

工程指示 / 要求簡箋 ENGINEER INSTRUCTIONS(E.I.)

工程指示編號:	EI- 4888D	修改版本:	D
	HK-1490		
工程編號:	J 856	工程名稱:	天榮站
收件人:	生統	發件人:	Lai Sik Hung
工程項目:	T2 佛沙窗 大貨 (修訂D:修改 AW-08/T2分格呎吋,並調配生產1隻到試模廠)	日期:	31/08/2022

<input type="checkbox"/> 原合約工程包	<input type="checkbox"/> 原合約工程加 / 減賬 QT-	<input type="checkbox"/> 新工程報價 QT-
---------------------------------	--	------------------------------------

信件批核號碼/圖紙參考編號:	批核模具圖紙編號:
客戶指示附件:	管理內部批簽署:

<input type="checkbox"/> 初步鋁料 B.M.	<input type="checkbox"/> 加工拆圖, 然後生產	<input type="checkbox"/> 尺寸表
<input type="checkbox"/> 正式鋁料 B.M.	<input type="checkbox"/> 技術上資料/指示	<input type="checkbox"/> 報價
<input type="checkbox"/> 配件 B.M.	<input type="checkbox"/> 樣辦或貨品說明書	<input type="checkbox"/> 分判合約
<input type="checkbox"/> 其他:		

內容: 修訂D: 修改AW-08/T2分格呎吋, 並調配生產1隻AW-08/T2到試模廠 T2 佛沙窗 大貨
完成上列要求日期: 07/09/2022

國內

<input type="checkbox"/> 生產技術總監	<input type="checkbox"/> 連附件	<input checked="" type="checkbox"/> 技術部	<input checked="" type="checkbox"/> 連附件	<input type="checkbox"/> 生產部	<input type="checkbox"/> 連附件
<input type="checkbox"/> 採購部	<input type="checkbox"/> 連附件	<input checked="" type="checkbox"/> 生產統籌部	<input checked="" type="checkbox"/> 連附件	<input type="checkbox"/> 報關組	<input type="checkbox"/> 連附件
<input type="checkbox"/> 質檢部	<input type="checkbox"/> 連附件	<input type="checkbox"/> 會計部	<input type="checkbox"/> 連附件	<input type="checkbox"/> 機械設計部	<input type="checkbox"/> 連附件
<input checked="" type="checkbox"/> 香港辦	<input checked="" type="checkbox"/> 連附件	<input type="checkbox"/> 其他:			

<input type="checkbox"/> 行政部	<input type="checkbox"/> 連附件	<input type="checkbox"/> 會計部	<input type="checkbox"/> 連附件	<input type="checkbox"/> 統籌部	<input type="checkbox"/> 連附件	<input type="checkbox"/> 工程部	<input type="checkbox"/> 連附件
<input type="checkbox"/> 採購部	<input type="checkbox"/> 連附件	<input type="checkbox"/> QS部	<input type="checkbox"/> 連附件	<input type="checkbox"/> 地盤管理	<input type="checkbox"/> 連附件	<input type="checkbox"/> 維修部	<input type="checkbox"/> 連附件

*發件人簽署:		*組別成員批核簽署:	
傳遞編號:		項目經理簽署:	

圖則登記表
DRAWING REGISTER

接收日期 Receiving Date (適用於客戶圖則)	
工程名稱 Project Title: 天水圍天榮站	年
T2-佛沙窗拆圖	月
工程編號 Project No: J-856	日
分發予 Distributed To	
	年
	月
	日
圖則編號 Drg. No.	圖則名稱 Drawing Title
AW-02(1)	70佛沙窗組裝圖
AW-02R(1)	70佛沙窗組裝圖
AW-04(1)	70佛沙窗組裝圖
AW-02	70佛沙窗組裝圖
AW-02R	70佛沙窗組裝圖
AW-03R	70佛沙窗組裝圖
AW-03R(1)	70佛沙窗組裝圖
AW-04	70佛沙窗組裝圖
AW-04R	70佛沙窗組裝圖
AW-06	50佛沙窗組裝圖
AW-08	70佛沙窗組裝圖
856-PW-T1	70窗節點示意圖
856-PW-T2	70窗節點示意圖
856-PW-T3	70窗節點示意圖
856-PW-T6	70窗節點示意圖
856-PW-T7	70窗節點示意圖
856-PW-T8	70窗鋁角拆圖
856-PW-T9	水線碼鑽孔示意圖
856-PW-T10	水線碼鑽孔示意圖
856-PW-T12	50窗鋁角拆圖
856-PW-AH01	墊通加工圖
856-LB-01	加力巴加工圖
1a	- 新增 -
2a	- 新增 -
3a	- 新增 -
1	- A -
2	- A -
3	- A -
4	- A -
5	- A -
6	- A -
7	- A B
8	- A B
9	- - -
10	- - -
11	- - -
12	- - -
13	- - -
14	- - -
15	- - -
16	- - -
17	- - -
18	- - -
19	- - -
修訂編號 Revision No.	

圖則登記表
DRAWING REGISTER

接收日期 Receiving Date (適用於客戶圖則)	
工程名稱 Project Title: 天水圍天榮站	年
T2-佛沙窗拆圖	月
工程編號 Project No: J-856	日
分發予 Distributed To	
	年
	月
	日
圖則編號 Drg. No.	圖則名稱 Drawing Title
856-SH-D1	多點鎖,拉巴放樣圖
856-SH-D1(1)	多點鎖,拉巴放樣 (數據表)
856-SH-D2	多點鎖,拉巴放樣圖
856-SH-D2(1)	多點鎖,拉巴放樣 (數據表)
856-SH-D3	多點鎖,拉巴放樣圖
856-SH-D3(1)	多點鎖,拉巴放樣 (數據表)
856-SG-F1	70生窗柵格
856-SG-F1(1)	70生窗柵格 (數據表)
856-SG-F2	70生窗柵格
856-SG-F2(1)	70生窗柵格 (數據表)
856-SG-F4	70梗窗柵格
856-SG-F6	70梗窗柵格
856-SG-F7	70梗窗柵格
856-SG-F8	70梗窗柵格
856-SG-F8(1)	70梗窗柵格 (數據表)
856-SG-F9	70梗窗柵格
856-SG-F9(1)	70梗窗柵格 (數據表)
856-SG-F10	70梗窗柵格
856-SG-B01	鋁巴鑽孔圖
856-SG-B02	70窗鋁巴鑽孔圖
856-SG-B03	70窗安全柵格節點示意圖
856-SG-B04	70窗安全柵格節點示意圖
20	修訂編號 Revision No.
21	-
22	-
23	-
24	-
25	-
26	-
27	-
28	-
29	-
30	-
31	-
32	-
33	-
34	-
35	-
36	-
37	-
38	-
39	-
40	-
41	-

圖則登記表
DRAWING REGISTER


接收日期 Receiving Date (適用於客戶圖則)								
工程名稱 Project Title: 天水圍天榮站	年							
T2-佛沙窗拆圖	月							
工程編號 Project No: J-856	日							
分發予 Distributed To								
	年	22	22	22				
	月	7	8	8				
	日	14	23	31				
圖則編號 Drg. No.	圖則名稱 Drawing Title	修訂編號 Revision No.						
856-SG-B05	70窗安全柵格節點示意圖	42	-	-	-			
856-SG-B06a	70窗安全柵格節點示意圖	43	-	-	-			
856-SG-B06b	70窗安全柵格節點示意圖	44	-	-	-			
856-SG-B07	加力通用鋁角加工圖	45	-	-	-			
856-SG-B08	加力通用鋁角加工圖	46	-	-	-			
X86016-F01	梗頂橫拆圖	47	-	A	-			
X86016-F01 (1)	梗頂橫拆圖 (數據表)	48	-	A	B			
X86016-F01a	梗底橫拆圖	49	-	-	-			
X86016-F01a (1)	梗底橫拆圖 (數據表)	50	-	A	B			
X86016-F01aL	梗底橫拆圖	51	-	-	-			
X86016-F01aL (1)	梗底橫拆圖 (數據表)	52	-	A	-			
X86016-F01aR	梗底橫拆圖	53	-	-	-			
X86016-F01aR (1)	梗底橫拆圖 (數據表)	54	-	A	-			
X86005-F01	梗邊企拆圖	55	-	-	-			
X86005-F01 (1)	梗邊企拆圖 (數據表)	56	-	-	-			
X86006-F01	梗夾企拆圖	57	-	-	-			
X86006-F01 (1)	梗夾企拆圖 (數據表)	58	-	-	-			
X86108-F01	中企夾通拆圖	59	-	-	-			
X86108-F01 (1)	中企夾通拆圖 (數據表)	60	-	-	-			
X86008-F01	中企夾通 (95) 拆圖	61	-	-	-			
X86008-F01 (1)	中企夾通 (95) 拆圖 (數據表)	62	-	-	-			
X86009-F01	90° 轉角通	63	-	-	-			

圖則登記表
DRAWING REGISTER

工程名稱 Project Title: 天水圍天榮站 T2-佛沙窗拆圖		接收日期 Receiving Date (適用於客戶圖則)						
工程編號 Project No: J-856		年						
分發予 Distributed To		月						
		日						
		年	22	22	22			
		月	7	8	8			
		日	14	23	31			
圖則編號 Drg. No.	圖則名稱 Drawing Title	修訂編號 Revision No.						
X86003-S1L	70生邊企拆圖	64	-	-	-			
X86007-S1L	70生夾企拆圖	65	-	-	-			
X86003-S2L	70生邊企拆圖	66	-	A	-			
X86007-S2L	70生夾企拆圖	67	-	A	-			
X86003-S1R	70生邊企拆圖	68	-	-	-			
X86007-S1R	70生夾企拆圖	69	-	-	-			
X86003-S2R	70生邊企拆圖	70	-	A	-			
X86007-S2R	70生夾企拆圖	71	-	A	-			
X86014-S1L	70生頂橫拆圖	72	-	A	-			
X86015-S1L	70上生下梗中橫拆圖	73	-	A	-			
X86016-S1L	70梗底橫拆圖	74	-	A	-			
X86014-S1R	70生頂橫拆圖	75	-	A	-			
X86015-S1R	70上生下梗中橫拆圖	76	-	A	-			
X86016-S1R	70梗底橫拆圖	77	-	A	-			
X86019-S1L	反拍線拆圖	78	-	-	-			
X86019-S1La	反拍線拆圖(數據表)	79	-	-	-			
X86019-S1R	反拍線拆圖	80	-	-	-			
X86019-S1Ra	反拍線拆圖(數據表)	81	-	-	-			
XXL-S1L	反拍線擋膠鋁角拆圖	82	-	-	-			
XXL-S1La	反拍線擋膠鋁角 (數據表)	83	-	-	-			
XXL-S1R	反拍線擋膠鋁角拆圖	84	-	-	-			
XXL-S1Ra	反拍線擋膠鋁角 (數據表)	85	-	-	-			

圖則登記表
DRAWING REGISTER

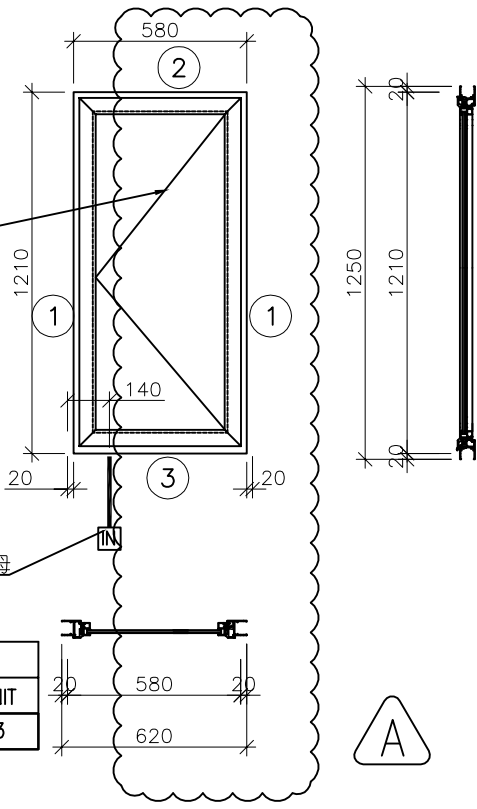
工程名稱 Project Title: 天水圍天榮站 T2-佛沙窗拆圖		接收日期 Receiving Date (適用於客戶圖則)						
工程編號 Project No: J-856		年						
分發予 Distributed To		月						
圖則編號 Drg. No.		日						
圖則名稱 Drawing Title		年	22	22	22			
		月	7	8	8			
		日	14	23	31			
		修訂編號 Revision No.						
X86004-SHL1-1	70生窗玉企料加工圖	86	-	A	-			
X86004-SHL1-2	70生窗玉企料加工圖	87	-	A	-			
X86004-SHR1-1	70生窗玉企料加工圖	88	-	A	-			
X86004-SHR1-2	70生窗玉企料加工圖	89	-	A	-			
X86004-SHL1-T1	70生窗玉橫料加工圖	90	-	A	-			
X86004-SHL1-T2	70生窗玉橫料加工圖	91	-	A	-			
X86004-SHR1-T1	70生窗玉橫料加工圖	92	-	A	-			
X86004-SHR1-T2	70生窗玉橫料加工圖	93	-	A	-			
X86109-S1L	生窗手柄玻璃線加工圖	94	-	-	-			
X86109-S1R	生窗手柄玻璃線加工圖	95	-	-	-			
X86010-S1L	50生邊企拆圖	96	-	-	-			
X86010-S1R	50生邊企拆圖	97	-	-	-			
X86012-S1L	50生頂橫拆圖	98	-	A	-			
X86013-S1L	50生底橫拆圖	99	-	A	-			
X86011-SHL1-1	50生窗玉企料加工圖	100	-	-	A			
X86011-SHL1-2	50生窗玉企料加工圖	101	-	-	A			
X86011-SHL1-T1	50生窗玉橫料加工圖	102	-	A	-			
X86011-SHL1-T2	50生窗玉橫料加工圖	103	-	A	-			
X86017-S1R	50生窗手柄玻璃線加工圖	104	-	-	-			
X86014-S1	70梗底橫加工圖	105	-	新增	-			

 美特鋁質有限公司 MIDI Aluminium Fabricator Ltd.	工程號	J856	拆圖	方強	2022.06.02
	地盤	天水圍天榮站	復核	謝永林	2022.07.14
名稱	50佛沙窗	顏色	中灰色 (UCT542919XL-3)	批准	

修改編號



安全柵格編號：
856-SG-F10



- 注：
- (1) 玻璃線橫碰企。
 - (2) 生窗底料需開長方形去水孔
 - (3) 窗玉搭位7mm
 - (4) 滴水線比窗玉每頭長1mm。
 - (5) S.H窗需裝窗拈1隻/玉。
 - (6) SH窗需裝2組扣碼。
 - (7) SH窗用立興配件,鎖3點

M5*12mm圓頭機絲 M5螺母
收水線碼位置

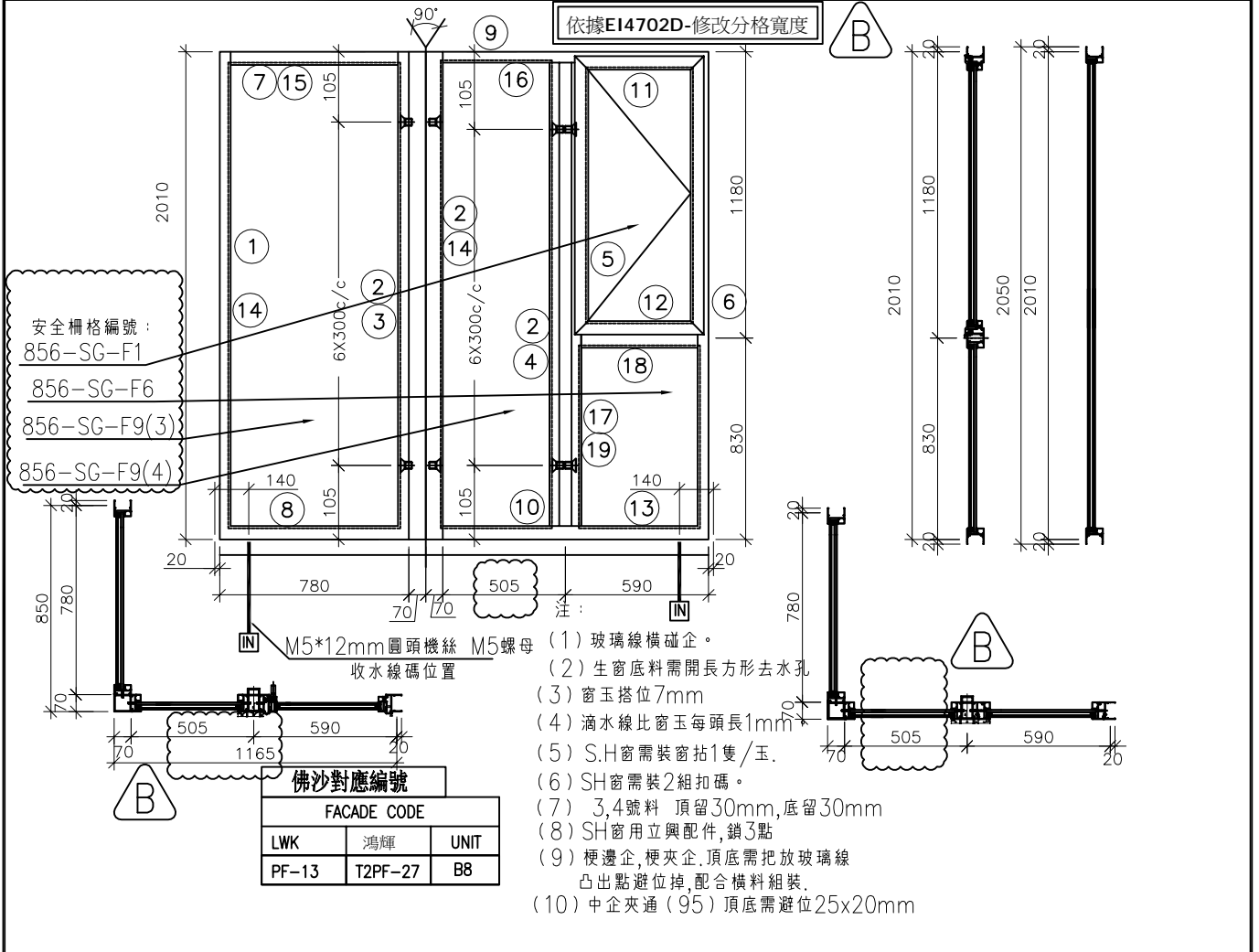
佛沙對應編號		
FACADE CODE		
LWK	鴻輝	UNIT
PF-09	T2PF-05	B3



序號	料號	名稱	出荷	長度 (mm)	支/幅	加工說明	加工細則						
1	X86010	50生邊企		1250.0	2	X86010-S1L/R	頂留	20	mm				
2	X86012	50生頂橫	避位	544.0	1	X86012-S1L	底留	20	mm				
3	X86013	50生底橫	避位	534.0	1	X86013-S1L	企料底部開避位		mm				
							底橫料防水巴鋸去		mm				
							水線孔在企料-----	頂		底			
							安裝扣碼	NBSF(窗框)/NBSS(窗玉)					
							多點鎖芯型號:	平收單向傳動器(立興)					
							手柄型號:	MLDFOB-18 手柄(立興)					
							扇撐型號:	HHMS 不鏽鋼扇撐(立興)					
							T窗最大的開度:						
							窗玉搭位數:	7mm					
							窗款	寬度	高度	隻/幅	撐長		
							50SHL窗	542.0	1172.0	1	16"		
							大圖版次	E	本圖版	A	B		
									日期	22.8.17	22.8.31		
							序號	窗号	寬度 (W)	高度 (H)	位置	幅數	樓層
							1	AW-06	580	1210	T2-B3	35	3/F-42/F
							窗玉用料						
1	X86011	窗玉企	45°斜口	1172.0	2	X86011-SHL1-1/2							
2	X86011	窗玉橫	45°斜口	542.0	2	X86011-SHL1-T1/2							
3	X86017	窗玉玻璃線企	直口/避位	1096.5	1	X86017-S1L							
4	X86017	窗玉玻璃線企	直口	1096.5	1	直口開料							
5	X86017	窗玉玻璃線橫	直口	430.0	2	直口開料							
							圖號	AW-06					



 美特鋁質有限公司 MIDI Aluminium Fabricator Ltd.	工程號	J856	拆圖	方強	2022.06.02
	地盤	天水圍天榮站	復核	謝永林	2022.07.14
名稱	70佛沙窗	顏色	中灰色 (UCT542919XL-3)	批准	



序號	料號	名稱	出荷	長度 (mm)	支/幅	加工說明	加工細則						
1	X86005	70梗邊企		2050.0	1	X86005-F02	頂留(1,2,5,6)	20			mm		
2	X86006	70梗夾企		2050.0	3	X86006-F02	底留(1,2,5,6)	20			mm		
3	X86009	90°轉角通		2070.0	1	X86009-F01	企料底部開避位				mm		
4	X86008	中企夾通(95)	避位	2070.0	1	X86008-F01	底橫料防水巴錫去				mm		
5	X86007	70生夾企		2050.0	1	X86007-S2R	水線孔在企料-----	頂		底			
6	X86003	70生邊企		2050.0	1	X86003-S2R	安裝扣碼	NBSE(窗框)/NBSS(窗玉)					
7	X86016	70梗頂橫	避位	739.0	1	X86016-F04	多點鎖芯型號:	平收單向傳動器(立興)					
8	X86016	70梗底橫	避位	739.0	1	X86016-F04aR	手柄型號:	MLDFOB-18 手柄(立興)					
9	X86016	70梗頂橫	避位	444.0	1	X86016-F05	扇撐型號:	HHMS 不鏽鋼扇撐(立興)					
10	X86016	70梗底橫	避位	444.0	1	X86016-F05a	T窗最大的開度:						
11	X86014	70生頂橫	避位	534.0	1	X86014-S1R	窗玉搭位數:	7mm					
12	X86015	70上生下梗中橫	避位	524.0	1	X86015-S1R							
13	X86016	70梗底橫	避位	524.0	1	X86016-S1R							
14	X86018	梗窗玻璃線企	直口	1959.0	4	直口開料	窗款	寬度	高度	隻/幅	撐長		
15	X86018	梗窗玻璃線橫	直口	695.0	2	直口開料	70SHR窗	532.0	1146.5	1	16"		
16	X86018	梗窗玻璃線橫	直口	400.0	2	直口開料							
17	X86018	梗窗玻璃線企	直口	783.5	2	直口開料							
18	X86018	梗窗玻璃線橫	直口	422.0	2	直口開料							
19	X86019	反拍線	避位	783.5	2	X86019-S2(L/R)	大圖版次	E	本圖版	A	B		
		反拍線擋膠鉅角	直口	783.5	2	XXL-S2(L/R)	日期	22.8.17	22.8.31				
		窗玉用料					序號	窗号	寬度(W)	高度(H)	位置	幅數	樓層
							1	AW-08	2015	2010	T2-B8	35	3/F-42/F
序號	料號	名稱	出荷	長度 (mm)	支/幅	加工說明							
1	X86004	窗玉企	45°斜口	1146.5	2	X86004-SHR1-1/2							
2	X86004	窗玉橫	45°斜口	532.0	2	X86004-SHR1-T1/2							
3	X86109	窗玉玻璃線企	直口/避位	1071.0	1	X86109-S1R							
4	X86109	窗玉玻璃線企	直口	1071.0	1	直口開料							
5	X86109	窗玉玻璃線橫	直口	420.0	2	直口開料	圖號	AW-08					



美特鋁質有限公司
MIDI Aluminium Fabricator Ltd.

工程號 J856 地盤 天水圍天榮站

序號	物料編號	數量	L	窗號	位置	分格尺寸	樓層
1	X86016-F01	35	424	AW-02	T2-A2	490	3/F-42/F
2		35	424	AW-02	T2-A2	490	3/F-42/F
3		35	424	AW-02	T2-B3	490	3/F-42/F
4		35	424	AW-02	T2-B1	490	3/F-42/F
5		35	424	AW-02	T2-A8	490	3/F-42/F
6		35	424	AW-02	T2-A3	490	3/F-42/F
7		34	424	AW-02	T2-A7	490	5/F-42/F
8		34	424	AW-02	T2-B6	490	5/F-42/F
9		34	424	AW-02	T2-B7	490	5/F-42/F
10		35	424	AW-02R	T2-A1	490	3/F-42/F
11	35	424	AW-02R	T2-A5	490	3/F-42/F	
12	35	424	AW-02R	T2-B8	490	3/F-42/F	
13	35	424	AW-02R	T2-B2	490	3/F-42/F	
14	1	424	AW-02R	T2-A7	490	3/F	
15	1	424	AW-02R	T2-B6	490	3/F	
16	1	424	AW-02R	T2-B7	490	3/F	
17	合計：	455					
18	X86016-F02	35	824	AW-03R	T2-A2	890	3/F-42/F
20		35	824	AW-03R	T2-B6	890	3/F-42/F
21		35	824	AW-03R	T2-B3	890	3/F-42/F
22	合計：	105					
23	X86016-F03	35	624	AW-04	T2-B7	690	3/F-42/F
24		35	624	AW-04	T2-A3	690	3/F-42/F
25		35	624	AW-04	T2-A7	690	3/F-42/F
26		35	624	AW-04	T2-A6	690	3/F-42/F
27		35	624	AW-04	T2-B2	690	3/F-42/F
28	35	624	AW-04R	T2-A5	690	3/F-42/F	
29	合計：	210					
30	X86016-F04	35	739	AW-08	T2-B8	780	3/F-42/F
31		合計：	35				
32	X86016-F05	35	444	AW-08	T2-B8	505	3/F-42/F
33		合計：	35				
34	合計：	35					
35	合計：	35					
36	合計：	35					

依據E14702D-修改分格變動



名稱	70梗頂橫	制圖	方強	2022.06.9	修改	A	A
材料	X86016	復核	謝永林	2022.07.14	日期	22.08.23	22.08.31
顏色	中灰色 (UCT542429XL-3)	批准			圖號	X86016-F01(1)	



美特鋁質 有限公司
MIDI Aluminium Fabricator Ltd.

工程號 J856 地盤 天水圍天榮站

序號	物料編號	數量	L	窗號	位置	分格尺寸	樓層
1	X86016-F01a	35	424	AW-02	T2-A2	490	3/F-42/F
2		35	424	AW-02	T2-A2	490	3/F-42/F
3	X86016-F01a	34	424	AW-02	T2-B6	490	5/F-42/F
4		1	424	AW-02R	T2-A7	490	3/F
5	合計:	1	424	AW-02R	T2-B7	490	3/F
6		106					
7							
8	X86016-F02a	35	824	AW-03R	T2-A2	890	3/F-42/F
9	合計:	35					
10							
11	X86016-F03a	35	624	AW-04	T2-A3	690	3/F-42/F
12		35	624	AW-04	T2-A7	690	3/F-42/F
13		35	624	AW-04	T2-B2	690	3/F-42/F
14		35	624	AW-04R	T2-A5	690	3/F-42/F
15	合計:	1	624	AW-04R	T2-A6	690	3/F
16		141					
17							
18	X86016-F05a	35	444	AW-08	T2-B8	505	3/F-42/F
19	合計:	35					



依據 E14702D-修改分格變動

名稱	梗底橫數據表	制圖	方強	2022.06.9	修改	A	A
材料	X86016	復核	謝永林	2022.07.14	日期	22.08.23	22.08.31
顏色	中灰色 (UCT542429XL-3)	批准			圖號	X86016-F01a(1)	

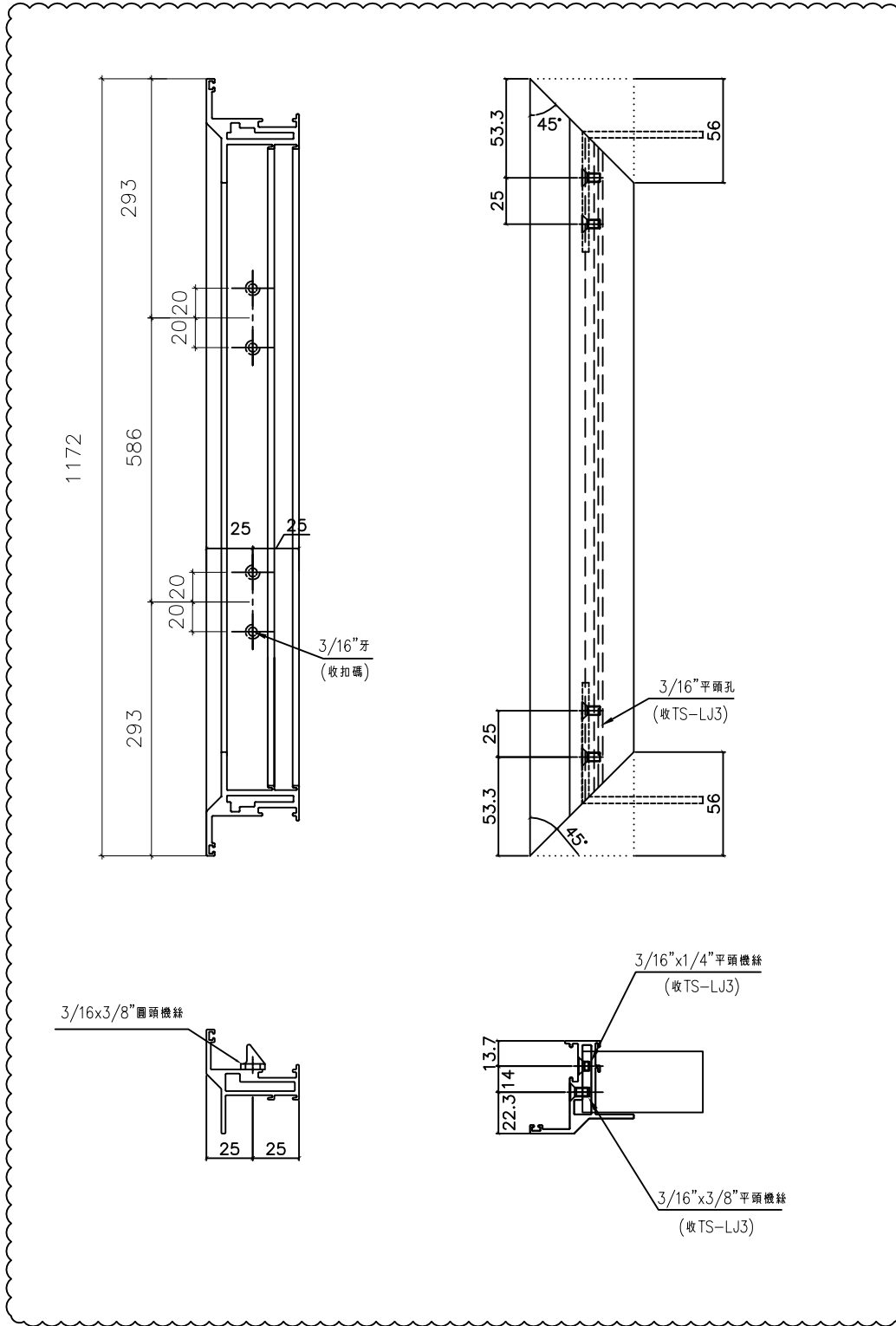


美特鋁質有限公司
MIDI Aluminium Fabricator Ltd.

窗號	幅數	位置	樓層
AW-06	35	T2-B3	3/F-42/F

工程號 J856 | 地盤 天水圍天榮站

調整視圖方式



名稱	50生窗玉企料加工圖	制圖	方強	2022.06.9	修改	A	
材料	X86011	復核	謝永林	2022.07.14	日期	22.08.31	
顏色	中灰色(UCT542919XL-3)	批准			圖號	X86011-SHL1-1	

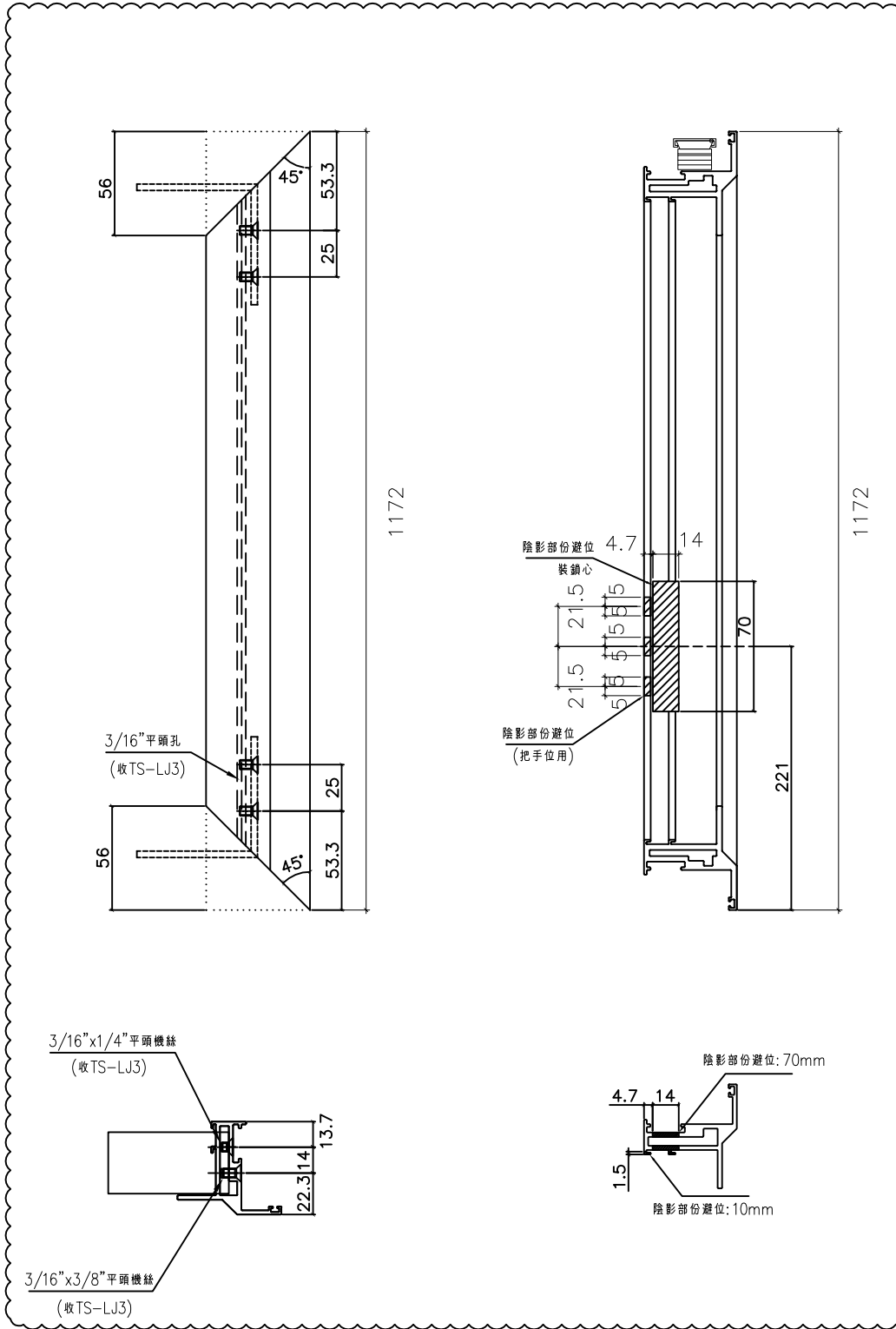


美特鋁質有限公司
MIDI Aluminium Fabricator Ltd.

窗號	幅數	位置	樓層
AW-06	35	T2-B3	3/F-42/F

工程號 J856 | 地盤 天水圍天榮站

調整視圖方式



名稱	50生窗玉企料加工圖	制圖	方強	2022.06.9	修改	A	
材料	X86011	復核	謝永林	2022.07.14	日期	22.08.31	
顏色	中灰色(UCT542919XL-3)	批准			圖號	X86011-SHL1-2	