

工程指示 / 要求簡箋 ENGINEER INSTRUCTIONS(E.I.)

工程指示編號:	EI- 4888C	修改版本:	C
	HK-1440		
工程編號:	J 856	工程名稱:	天榮站
收件人:	生統/謝永林	發件人:	Lai Sik Hung
工程項目:	T2 佛沙窗 大貨 (修訂C:調配生產 AW-06/T2試模窗)	日期:	30/08/2022

<input type="checkbox"/> 原合約工程包	<input type="checkbox"/> 原合約工程加 / 減賬 QT-	<input type="checkbox"/> 新工程報價 QT-
---------------------------------	--	------------------------------------

信件批核號碼/圖紙參考編號:	批核模具圖紙編號:
客戶指示附件:	管理內部批簽署:

<input type="checkbox"/> 初步鋁料 B.M.	<input type="checkbox"/> 加工拆圖, 然後生產	<input type="checkbox"/> 尺寸表
<input type="checkbox"/> 正式鋁料 B.M.	<input type="checkbox"/> 技術上資料/指示	<input type="checkbox"/> 報價
<input type="checkbox"/> 配件 B.M.	<input type="checkbox"/> 樣辦或貨品說明書	<input type="checkbox"/> 分判合約
<input type="checkbox"/> 其他:		


內容: 修訂C: 調配生產AW-06/T2作為試模窗(1隻), 並送試模廠
完成上列要求日期: 09/09/2022

國內

<input type="checkbox"/> 生產技術總監	<input type="checkbox"/> 連附件	<input checked="" type="checkbox"/> 技術部	<input checked="" type="checkbox"/> 連附件	<input type="checkbox"/> 生產部	<input type="checkbox"/> 連附件
<input type="checkbox"/> 採購部	<input type="checkbox"/> 連附件	<input checked="" type="checkbox"/> 生產統籌部	<input checked="" type="checkbox"/> 連附件	<input type="checkbox"/> 報關組	<input type="checkbox"/> 連附件
<input type="checkbox"/> 質檢部	<input type="checkbox"/> 連附件	<input type="checkbox"/> 會計部	<input type="checkbox"/> 連附件	<input type="checkbox"/> 機械設計部	<input type="checkbox"/> 連附件
<input checked="" type="checkbox"/> 香港辦	<input checked="" type="checkbox"/> 連附件	<input type="checkbox"/> 其他:			

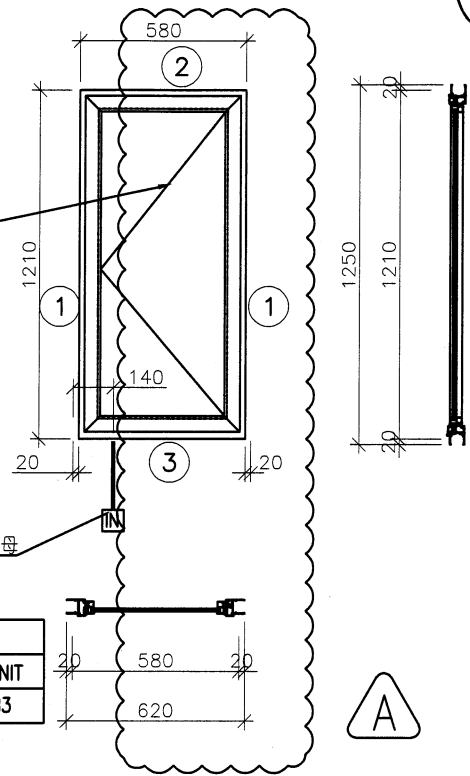
<input type="checkbox"/> 行政部	<input type="checkbox"/> 連附件	<input type="checkbox"/> 會計部	<input type="checkbox"/> 連附件	<input type="checkbox"/> 統籌部	<input type="checkbox"/> 連附件	<input type="checkbox"/> 工程部	<input type="checkbox"/> 連附件
<input type="checkbox"/> 採購部	<input type="checkbox"/> 連附件	<input type="checkbox"/> QS部	<input type="checkbox"/> 連附件	<input type="checkbox"/> 地盤管理	<input type="checkbox"/> 連附件	<input type="checkbox"/> 維修部	<input type="checkbox"/> 連附件

*發件人簽署:		*組別成員批核簽署:	31/8/2022
傳遞編號:		項目經理簽署:	

 <b>美特鋁質</b> 有限公司 MIDI Aluminium Fabricator Ltd.	工程號	J856	拆圖	方強	2022.06.02
	地盤	天水圍天榮站	復核	謝永林	2022.07.14
名稱	50佛沙窗	顏色	中灰色 (UCT542919XL-3)	批准	

依據E14702C-修改分格寬度

安全柵格編號：  
856-SG-F10



M5\*12mm圓頭機絲 M5螺母  
收水線碼位置

佛沙對應編號		
FAÇADE CODE		
LWK	鴻輝	UNIT
PF-09	T2PF-05	B3

言周西己生產AW06T2  
(復)作為試模窗並送  
試模廠

- 注：
- (1) 玻璃線橫碰企。
  - (2) 生窗底料需開長方形去水孔
  - (3) 窗玉搭位7mm
  - (4) 滴水線比窗玉每頭長1mm。
  - (5) S.H窗需裝窗拑1隻/玉。
  - (6) SH窗需裝2組扣碼。
  - (7) SH窗用立興配件, 鎖3點

序號	料號	名稱	出荷	長度 (mm)	支/幅	加工說明	加工細則						
1	X86010	50L邊企	避位	1250.0	2	X86010-SHLR	頂留	20	mm				
2	X86012	50生頂橫	避位	544.0	1	X86012-S1L	底留	20	mm				
3	X86013	50生底橫	避位	534.0	1	X86013-S1L	企料底部開避位		mm				
							底橫料防水巴鋸去		mm				
							水線孔在企料-----	頂		底			
							安裝扣碼	NBSF(窗框)/NBSS(窗玉)					
							多點鎖芯型號:	半收單向傳動器(立興)					
							手柄型號:	MLDFOB-18 手柄(立興)					
							扇撐型號:	HHMS 不鏽鋼扇撐(立興)					
							T窗最大的開度:						
							窗玉搭位數:	7mm					
							窗款	寬度	高度	隻/幅	撐長		
							50SHL窗	542.0	1172.0	1	16"		
							大圖版次	E	本圖版	A			
							日期	22.8.17					
							序號	窗号	寬度 (W)	高度 (H)	位置	幅数	樓層
							1	AW-06	580	1210	T2-B3	35	3/F-42/F
							窗玉用料						
序號	料號	名稱	出荷	長度 (mm)	支/幅	加工說明							
1	X86011	窗玉企	45°斜口	1172.0	2	X86011-SHR1-1/2							
2	X86011	窗玉橫	45°斜口	542.0	2	X86011-SHR1-T1/2							
3	X86017	窗玉玻璃線企	直口/避位	1096.5	1	X86017-S1R							
4	X86017	窗玉玻璃線企	直口	1096.5	1	直口開料							
5	X86017	窗玉玻璃線橫	直口	430.0	2	直口開料							
							圖號	AW-06			總數	1	