

圖則登記表
DRAWING REGISTER

接收日期 Receiving Date (適用於客戶圖則)	
工程名稱 Project Title: 天水圍天榮站	年
T2-佛沙窗拆圖	月
工程編號 Project No: J-856	日
分發予 Distributed To	
	年
	月
	日
圖則編號 Drg. No.	圖則名稱 Drawing Title
AW-02(1)	70佛沙窗組裝圖
AW-02R(1)	70佛沙窗組裝圖
AW-04(1)	70佛沙窗組裝圖
AW-02	70佛沙窗組裝圖
AW-02R	70佛沙窗組裝圖
AW-03R	70佛沙窗組裝圖
AW-03R(1)	70佛沙窗組裝圖
AW-04	70佛沙窗組裝圖
AW-04R	70佛沙窗組裝圖
AW-06	70佛沙窗組裝圖
AW-08	70佛沙窗組裝圖
856-PW-T1	70窗節點示意圖
856-PW-T2	70窗節點示意圖
856-PW-T3	70窗節點示意圖
856-PW-T6	70窗節點示意圖
856-PW-T7	70窗節點示意圖
856-PW-T8	70窗鋁角拆圖
856-PW-T9	水線碼鑽孔示意圖
856-PW-T10	水線碼鑽孔示意圖
856-PW-T12	50窗鋁角拆圖
856-PW-AH01	墊通加工圖
856-LB-01	加力巴加工圖
修訂編號 Revision No.	
1a	- 新增
2a	- 新增
3a	- 新增
1	- A
2	- A
3	- A
4	- A
5	- A
6	- A
7	- A
8	- A
9	- -
10	- -
11	- -
12	- -
13	- -
14	- -
15	- -
16	- -
17	- -
18	- -
19	- -

圖則登記表
DRAWING REGISTER

工程名稱 Project Title: 天水圍天榮站		接收日期 Receiving Date (適用於客戶圖則)						
T2-佛沙窗拆圖		年						
工程編號 Project No: J-856		月						
分發予 Distributed To		日						
		年	22	22				
		月	7	8				
		日	14	23				
圖則編號 Drg. No.	圖則名稱 Drawing Title	修訂編號 Revision No.						
856-SH-D1	多點鎖,拉巴放樣圖	20	-	-				
856-SH-D1(1)	多點鎖,拉巴放樣 (數據表)	21	-	A				
856-SH-D2	多點鎖,拉巴放樣圖	22	-	-				
856-SH-D2(1)	多點鎖,拉巴放樣 (數據表)	23	-	A				
856-SH-D3	多點鎖,拉巴放樣圖	24	-	A				
856-SH-D3(1)	多點鎖,拉巴放樣 (數據表)	25	-	-				
856-SG-F1	70生窗柵格	26	-	-				
856-SG-F1(1)	70生窗柵格 (數據表)	27	-	-				
856-SG-F2	70生窗柵格	28	-	-				
856-SG-F2(1)	70生窗柵格 (數據表)	29	-	-				
856-SG-F4	70梗窗柵格	30	-	-				
856-SG-F6	70梗窗柵格	31	-	-				
856-SG-F7	70梗窗柵格	32	-	-				
856-SG-F8	70梗窗柵格	33	-	-				
856-SG-F8(1)	70梗窗柵格 (數據表)	34	-	-				
856-SG-F9	70梗窗柵格	35	-	-				
856-SG-F9(1)	70梗窗柵格 (數據表)	36	-	A				
856-SG-F10	70梗窗柵格	37	-	A				
856-SG-B01	鋁巴鑽孔圖	38	-	-				
856-SG-B02	70窗鋁巴鑽孔圖	39	-	-				
856-SG-B03	70窗安全柵格節點示意圖	40	-	-				
856-SG-B04	70窗安全柵格節點示意圖	41	-	-				

圖則登記表
DRAWING REGISTER


接收日期 Receiving Date (適用於客戶圖則)																							
工程名稱 Project Title: 天水圍天榮站	年																						
T2-佛沙窗拆圖	月																						
工程編號 Project No: J-856	日																						
分發予 Distributed To																							
	年	22	22																				
	月	7	8																				
	日	14	23																				
圖則編號 Drg. No.	圖則名稱 Drawing Title	42	43	44	45	46	47	48	49	50	51	52	53	54	55	56	57	58	59	60	61	62	63
856-SG-B05	70窗安全柵格節點示意圖	-	-																				
856-SG-B06a	70窗安全柵格節點示意圖	-	-																				
856-SG-B06b	70窗安全柵格節點示意圖	-	-																				
856-SG-B07	加力通用鋁角加工圖	-	-																				
856-SG-B08	加力通用鋁角加工圖	-	-																				
X86016-F01	梗頂橫拆圖	-	A																				
X86016-F01 (1)	梗頂橫拆圖 (數據表)	-	A																				
X86016-F01a	梗底橫拆圖	-	-																				
X86016-F01a (1)	梗底橫拆圖 (數據表)	-	A																				
X86016-F01aL	梗底橫拆圖	-	-																				
X86016-F01aL (1)	梗底橫拆圖 (數據表)	-	A																				
X86016-F01aR	梗底橫拆圖	-	-																				
X86016-F01aR (1)	梗底橫拆圖 (數據表)	-	A																				
X86005-F01	梗邊企拆圖	-	-																				
X86005-F01 (1)	梗邊企拆圖 (數據表)	-	-																				
X86006-F01	梗夾企拆圖	-	-																				
X86006-F01 (1)	梗夾企拆圖 (數據表)	-	-																				
X86108-F01	中企夾通拆圖	-	-																				
X86108-F01 (1)	中企夾通拆圖 (數據表)	-	-																				
X86008-F01	中企夾通 (95) 拆圖	-	-																				
X86008-F01 (1)	中企夾通 (95) 拆圖 (數據表)	-	-																				
X86009-F01	90° 轉角通	-	-																				

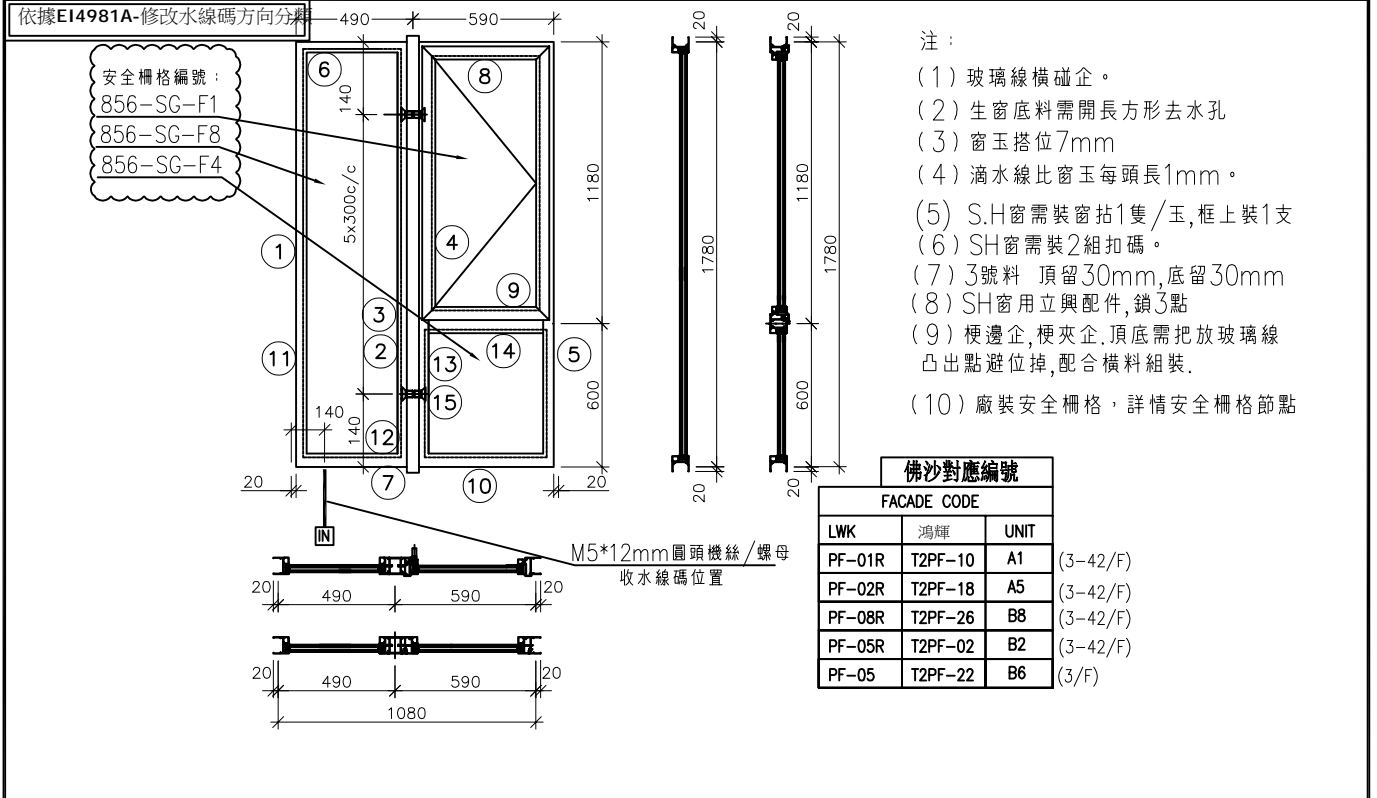
圖則登記表
DRAWING REGISTER

工程名稱 Project Title: 天水圍天榮站		接收日期 Receiving Date (適用於客戶圖則)	
T2-佛沙窗拆圖		年	
工程編號 Project No: J-856		月	
分發予 Distributed To		日	
		年	22
		月	22
		日	7
		年	8
		月	14
		日	23
圖則編號 Drg. No.	圖則名稱 Drawing Title	No.	修訂編號 Revision No.
X86003-S1L	70生邊企拆圖	64	- -
X86007-S1L	70生夾企拆圖	65	- -
X86003-S2L	70生邊企拆圖	66	- A
X86007-S2L	70生夾企拆圖	67	- A
X86003-S1R	70生邊企拆圖	68	- -
X86007-S1R	70生夾企拆圖	69	- -
X86003-S2R	70生邊企拆圖	70	- A
X86007-S2R	70生夾企拆圖	71	- A
X86014-S1L	70生頂橫拆圖	72	- A
X86015-S1L	70上生下梗中橫拆圖	73	- A
X86016-S1L	70梗底橫拆圖	74	- A
X86014-S1R	70生頂橫拆圖	75	- A
X86015-S1R	70上生下梗中橫拆圖	76	- A
X86016-S1R	70梗底橫拆圖	77	- A
X86019-S1L	反拍線拆圖	78	- -
X86019-S1La	反拍線拆圖(數據表)	79	- -
X86019-S1R	反拍線拆圖	80	- -
X86019-S1Ra	反拍線拆圖(數據表)	81	- -
XXL-S1L	反拍線擋膠鋁角拆圖	82	- -
XXL-S1La	反拍線擋膠鋁角 (數據表)	83	- -
XXL-S1R	反拍線擋膠鋁角拆圖	84	- -
XXL-S1Ra	反拍線擋膠鋁角 (數據表)	85	- -


圖則登記表
DRAWING REGISTER

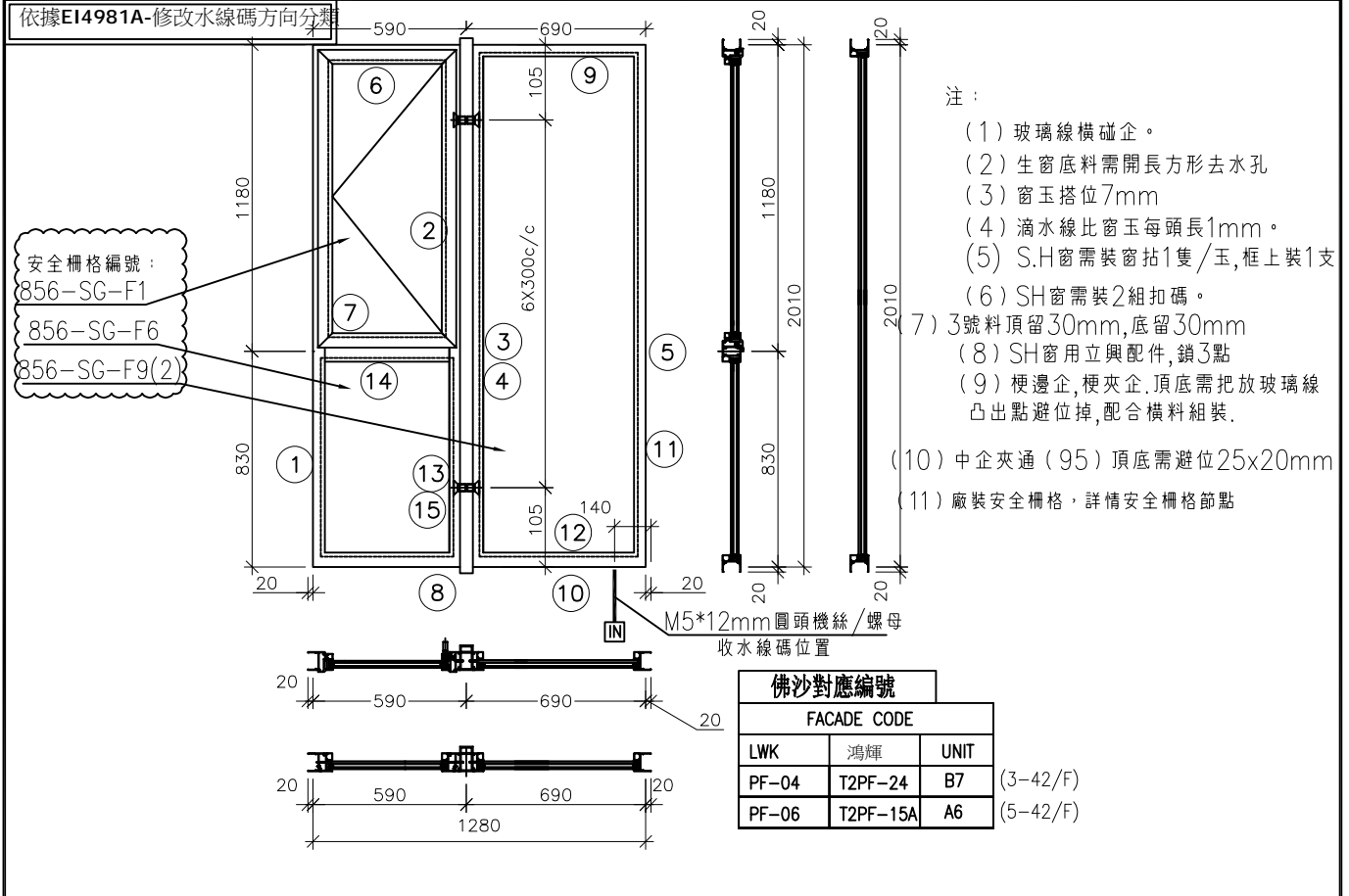
工程名稱 Project Title: 天水圍天榮站		接收日期 Receiving Date (適用於客戶圖則)						
T2-佛沙窗拆圖		年						
工程編號 Project No: J-856		月						
分發予 Distributed To		日						
		年	22	22				
		月	7	8				
		日	14	23				
圖則編號 Drg. No.	圖則名稱 Drawing Title	修訂編號 Revision No.						
X86004-SHL1-1	70生窗玉企料加工圖	86	-	A				
X86004-SHL1-2	70生窗玉企料加工圖	87	-	A				
X86004-SHR1-1	70生窗玉企料加工圖	88	-	A				
X86004-SHR1-2	70生窗玉企料加工圖	89	-	A				
X86004-SHL1-T1	70生窗玉橫料加工圖	90	-	A				
X86004-SHL1-T2	70生窗玉橫料加工圖	91	-	A				
X86004-SHR1-T1	70生窗玉橫料加工圖	92	-	A				
X86004-SHR1-T2	70生窗玉橫料加工圖	93	-	A				
X86109-S1L	生窗手柄玻璃線加工圖	94	-	-				
X86109-S1R	生窗手柄玻璃線加工圖	95	-	-				
X86010-S1L	50生邊企拆圖	96	-	-				
X86010-S1R	50生邊企拆圖	97	-	-				
X86012-S1L	50生頂橫拆圖	98	-	A				
X86013-S1L	50生底橫拆圖	99	-	A				
X86011-SHL1-1	50生窗玉企料加工圖	100	-	-				
X86011-SHL1-2	50生窗玉企料加工圖	101	-	-				
X86011-SHL1-T1	50生窗玉橫料加工圖	102	-	A				
X86011-SHL1-T2	50生窗玉橫料加工圖	103	-	A				
X86017-S1R	50生窗手柄玻璃線加工圖	104	-	-				
X86014-S1	70梗底橫加工圖	105	-	新增				

 美特鋁質有限公司 MIDI Aluminium Fabricator Ltd.	工程號	J856	拆圖	方強	2022.06.02
	地盤	天水圍天榮站	復核	謝永林	2022.07.14
名稱	70佛沙窗	顏色	中灰色 (UCT542919XL-3)	批准	



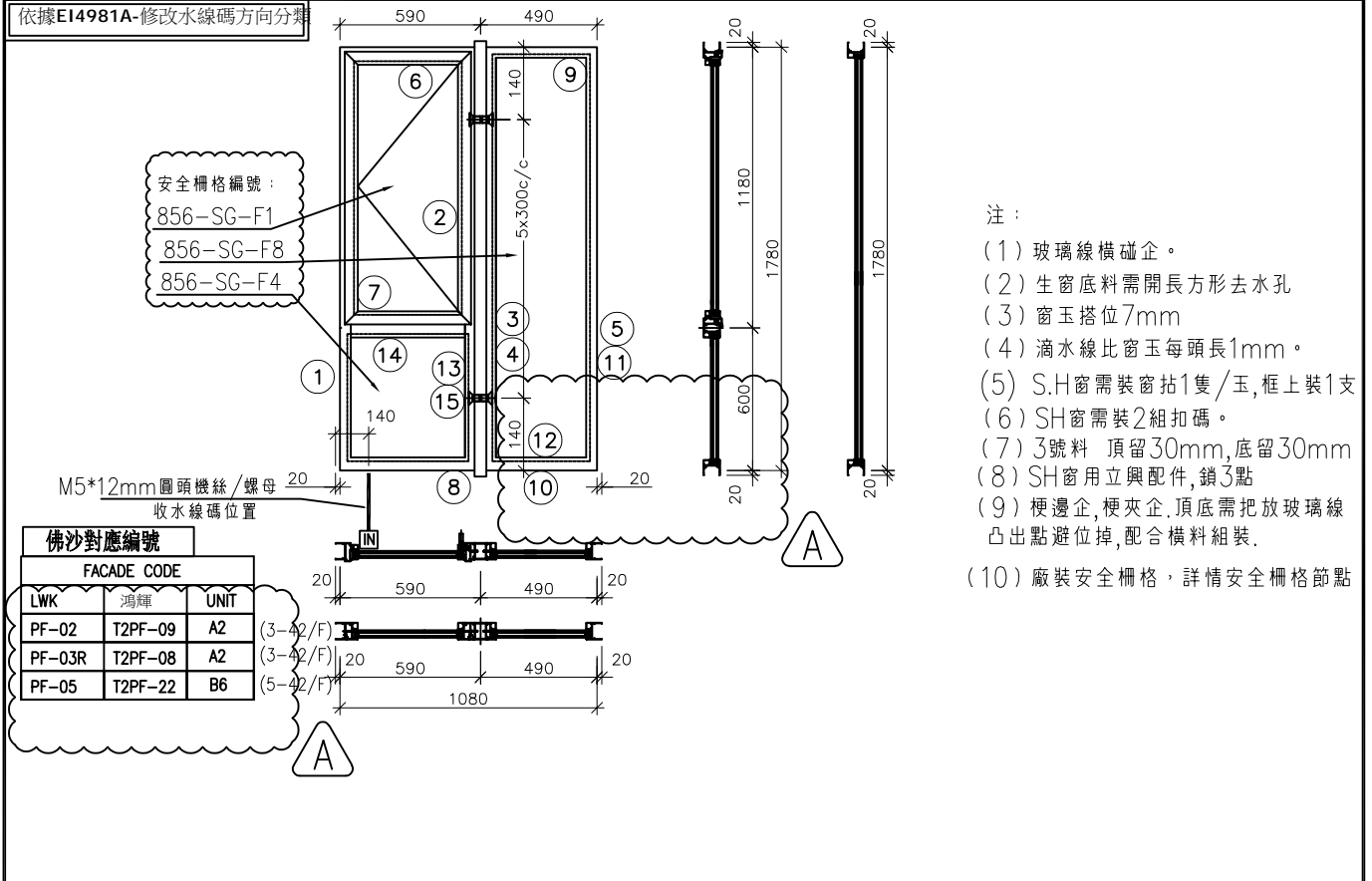
序號	料號	名稱	出苟	長度 (mm)	支/幅	加工說明	加工細則						
1	X86005	70梗邊企		1820.0	1	X86005-F01	頂留 ①②④⑤	20	mm				
2	X86006	70梗夾企		1820.0	1	X86006-F01	底留 ①②④⑤	20	mm				
3	X86108	中企夾通		1840.0	1	X86108-F01	企料底部開避位		mm				
4	X86007	70生夾企		1820.0	1	X86007-S1R	底橫料防水巴鋸去		mm				
5	X86003	70生邊企		1820.0	1	X86003-S1R	水線孔在企料-----	頂		底			
6	X86016	70梗頂橫	避位	424.0	1	X86016-F01	安裝扣碼				NBSF(窗框)/NBSS(窗玉)		
7	X86016	70梗底橫	避位	424.0	1	X86016-F01aR	多點鎖芯型號:				平收單向傳動器(立興)		
8	X86014	70生頂橫	避位	534.0	1	X86014-S1R	手柄型號:				MLDFOB-18 手柄(立興)		
9	X86015	70生上下梗中橫	避位	524.0	1	X86015-S1R	扇撐型號:				HHMS 不鏽鋼扇撐(立興)		
10	X86016	70梗底橫	避位	524.0	1	X86016-S1	T窗最大的開度:						
11	X86018	梗窗玻璃線企	直口	1729.0	2	直口開料	窗玉搭位數:				7mm		
12	X86018	梗窗玻璃線橫	直口	380.0	2	直口開料							
13	X86018	梗窗玻璃線企	直口	553.5	2	直口開料							
14	X86018	梗窗玻璃線橫	直口	422.0	2	直口開料	窗款	寬度	高度	隻/幅	撐長		
15	X86019	反拍線	避位	553.5	2	X86019-S1(L/R)	70SHR窗	532.0	1146.5	1	16"		
16		反拍線擋膠鋁角	直口	553.5	2	XXL-S1(L/R)							
							大圖版次	E	本圖版	新增			
									日期	22.8.18			
							序號	窗号	寬度 (W)	高度 (H)	位置	幅数	樓層
							1	AW-02R	1080	1780	T2-A1	35	3/F-42/F
							2	AW-02R	1080	1780	T2-A5	35	3/F-42/F
							3	AW-02R	1080	1780	T2-B8	35	3/F-42/F
							4	AW-02R	1080	1780	T2-B2	35	3/F-42/F
							5	AW-02R	1080	1780	T2-B6	1	3/F
		窗玉用料											
序號	料號	名稱	出苟	長度 (mm)	支/幅	加工說明							
1	X86004	窗玉企	45°斜口	1146.5	2	X86004-SHR1-1/2							
2	X86004	窗玉橫	45°斜口	532.0	2	X86004-SHR1-T1/2							
3	X86109	玉玻璃線企/手柄	直口/避位	1071.0	1	X86109-S1R							
4	X86109	窗玉玻璃線企	直口	1071.0	1	直口開料					總數	141	
5	X86109	窗玉玻璃線橫	直口	420.0	2	直口開料	圖號	AW-02R(1)					

 美特鋁質有限公司 MIDI Aluminium Fabricator Ltd.	工程號	J856	拆圖	方強	2022.06.02
	地盤	天水圍天榮站	復核	謝永林	2022.07.14
名稱	70佛沙窗	顏色	中灰色 (UCT542919XL-3)	批准	



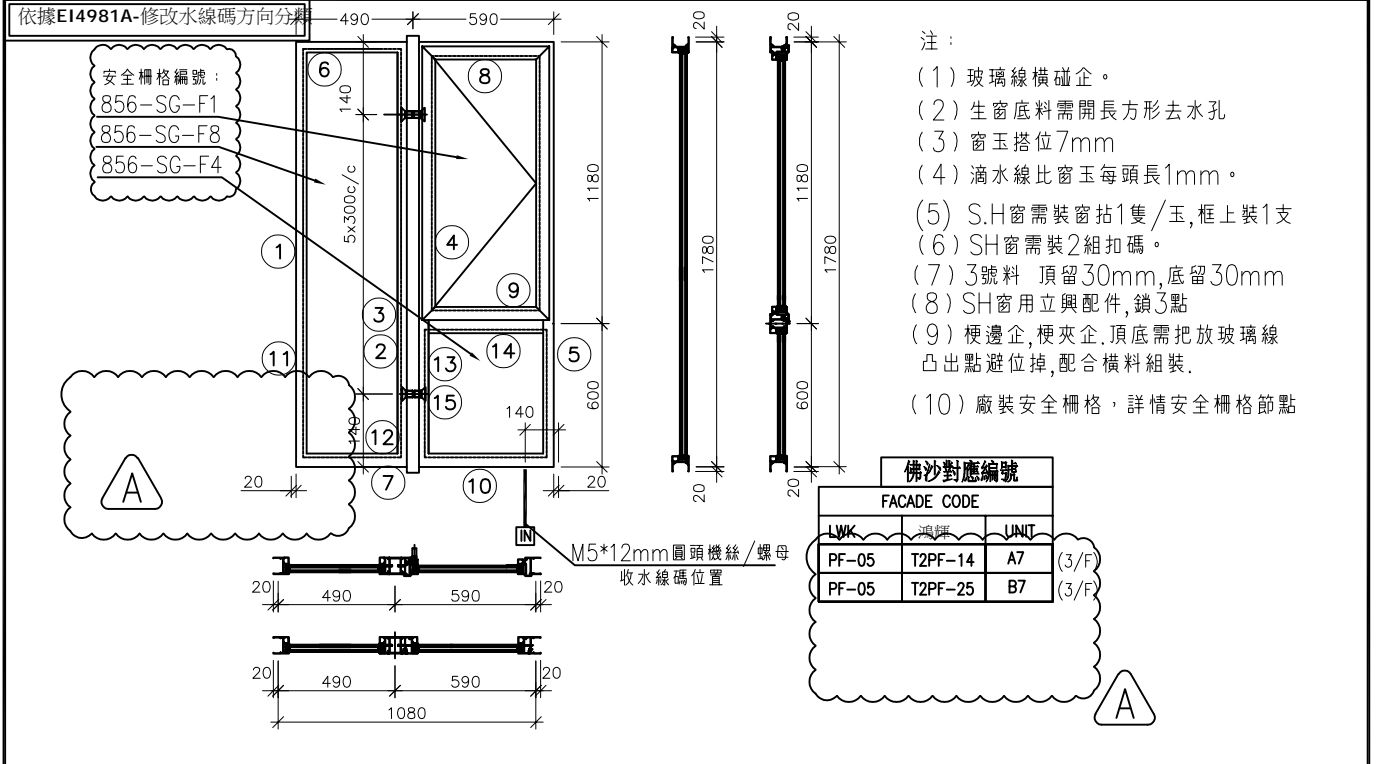
序號	料號	名稱	出荷	長度 (mm)	支/幅	加工說明	加工細則						
1	X86003	70牛邊企		2050.0	1	X86003-S2L	頂留 ①②④⑤		20		mm		
2	X86007	70生夾企		2050.0	1	X86007-S2L	底留 ①②④⑤		20		mm		
3	X86008	中企夾通(95)		2070.0	1	X86008-F01	企料底部開避位				mm		
4	X86006	70梗夾企		2050.0	1	X86006-F02	底橫料防水巴鋸去				mm		
5	X86005	70梗邊企		2050.0	1	X86005-F02	水線孔在企料-----	頂		底			
6	X86014	70生頂橫	避位	534.0	1	X86014-S1L	安裝扣碼	NBSF(窗框)/NBSS(窗玉)					
7	X86015	70上生下梗中橫	避位	524.0	1	X86015-S1L	多點鎖芯型號:	平收單向傳動器(立興)					
8	X86016	70梗底橫	避位	524.0	1	X86016-S1	手柄型號:	MLDFOB-18 手柄(立興)					
9	X86016	70梗頂橫	避位	624.0	1	X86016-F03	限位撥型號:	HHMS 不鏽鋼扇撥(立興)					
10	X86016	70梗底橫	避位	624.0	1	X86016-F03aL	T窗最大的開度:						
11	X86018	梗窗玻璃線企	直口	1959.0	2	直口開料	窗玉搭位數:	7mm					
12	X86018	梗窗玻璃線橫	直口	580.0	2	直口開料							
13	X86018	梗窗玻璃線企	直口	783.5	2	直口開料							
14	X86018	梗窗玻璃線橫	直口	422.0	2	直口開料	窗款	寬度	高度	隻/幅	撐長		
15	X86019	反拍線	避位	783.5	2	X86019-S2(L/R)	70SHL窗	532.0	1146.5	1	16"		
16		反拍線擋膠鉛角	直口	783.5	2	XXL-S2(L/R)							
							大圖版次	E	本圖版	新增			
								日期	22.8.18				
							序號	窗号	寬度 (W)	高度 (H)	位置	幅數	樓層
							1	AW-04	1280	2010	T2-B7	35	3/F-42/F
							2	AW-04	1280	2010	T2-A6	34	5/F-42/F
											總數	69	
		窗玉用料											
序號	料號	名稱	出荷	長度(mm)	支/幅	加工說明							
1	X86004	窗玉企	45°斜口	1146.5	2	X86004-SHL1-1/2							
2	X86004	窗玉橫	45°斜口	532.0	2	X86004-SHL1-T1/2							
3	X86109	玉玻璃企/手柄	直口/避位	1071.0	1	X86109-S1L							
4	X86109	窗玉玻璃線企	直口	1071.0	1	直口開料							
5	X86109	窗玉玻璃線橫	直口	420.0	2	直口開料	圖號	AW-04(1)					

 美特鋁質有限公司 MIDI Aluminium Fabricator Ltd.	工程號	J856	拆圖	方強	2022.06.02
	地盤	天水圍天榮站	復核	謝永林	2022.07.14
名稱	70佛沙窗	顏色	中灰色 (UCT542919XL-3)	批准	




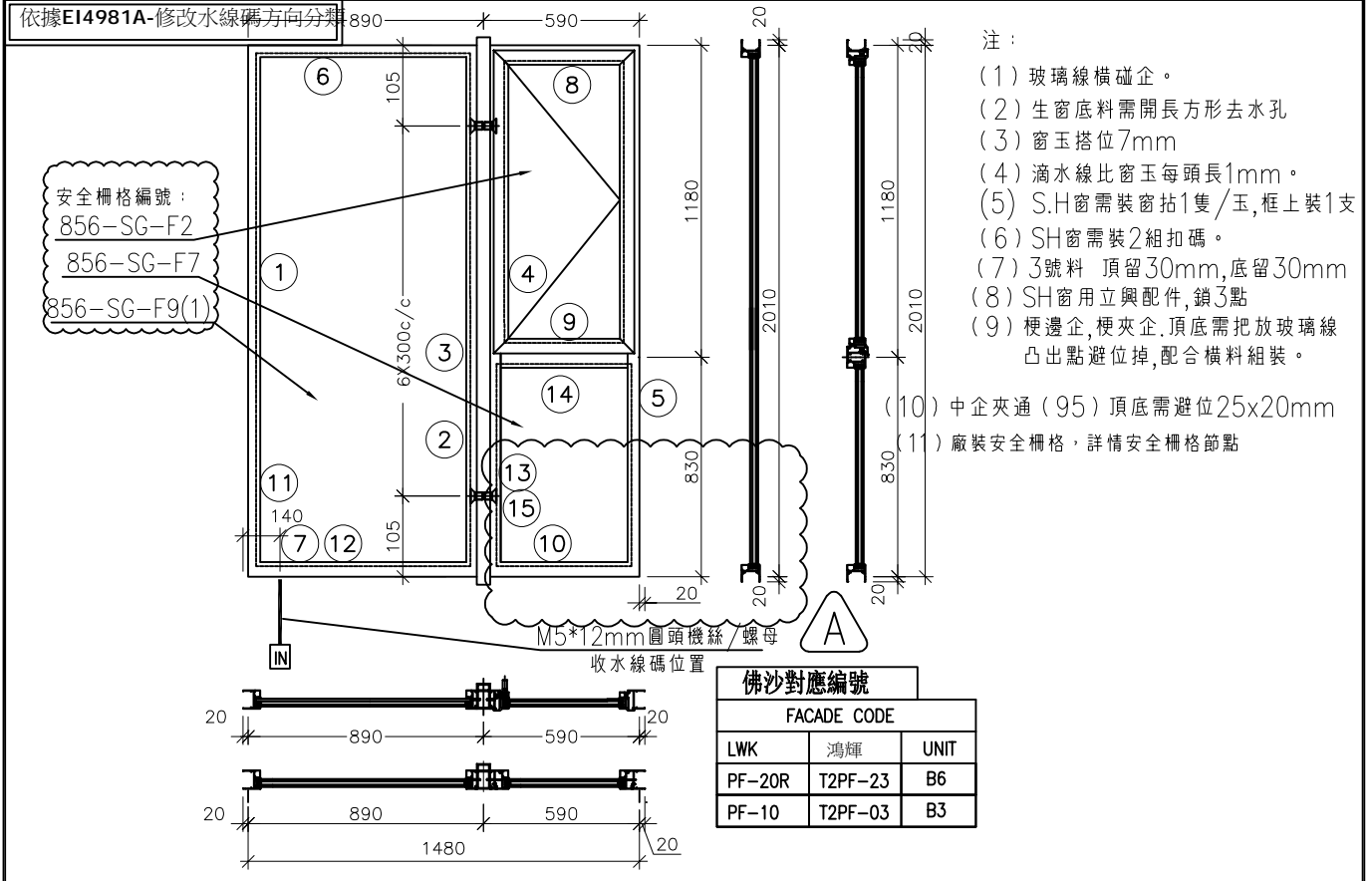
序號	料號	名稱	出荷	長度 (mm)	支/幅	加工說明	加工細則						
1	X86003	70生邊企		1820.0	1	X86003-S1L	頂留 ①②④⑤	20	mm				
2	X86007	70生夾企		1820.0	1	X86007-S1L	底留 ①②④⑤	20	mm				
3	X86108	中企夾通		1840.0	1	X86108-F01	企料底部開避位	mm					
4	X86006	70梗夾企		1820.0	1	X86006-F01	底橫料防水巴鋸去	mm					
5	X86005	70梗邊企		1820.0	1	X86005-F01	水線孔在企料-----	頂		底			
6	X86014	70生頂橫	避位	534.0	1	X86014-S1L	安裝扣碼	NBSF(窗框)/NBSS(窗玉)					
7	X86015	70上生下梗中橫	避位	524.0	1	X86015-S1L	多點鎖芯型號:	平收單向傳動器(立興)					
8	X86016	70梗底橫	避位	524.0	1	X86016-S1L	手柄型號:	MLDFOB-18 手柄(立興)					
9	X86016	70梗頂橫	避位	424.0	1	X86016-F01	限位撐型號:	HHMS 不鏽鋼扇撐(立興)					
10	X86016	70梗底橫	避位	424.0	1	X86016-F01a	T窗最大的開度:						
11	X86018	梗窗玻璃線企	直口	1729.0	2	直口開料	窗玉搭位數:	7mm					
12	X86018	梗窗玻璃線橫	直口	380.0	2	直口開料							
13	X86018	梗窗玻璃線企	直口	553.5	2	直口開料							
14	X86018	梗窗玻璃線橫	直口	422.0	2	直口開料	窗款	寬度	高度	隻/幅	撐長		
15	X86019	反拍線	避位	553.5	2	X86019-S1(L/R)	70SHL窗	532.0	1146.5	1	16"		
16		反拍線擋膠鋁角	直口	553.5	2	XXL-S1(L/R)							
							大圖版次	E	本圖版	A			
							口期	22.8.18					
							序號	窗号	寬度 (W)	高度 (H)	位置	幅数	樓層
							1	AW-02	1080	1780	T2-A2	35	3/F-42/F
							2	AW-02	1080	1780	T2-A2	35	3/F-42/F
							3	AW-02	1080	1780	T2-B6	34	5/F-42/F
							4						
							5						
							6						
							7						
							8						
							9						
							總計:						104
							圖號	AW-02					

 美特鋁質有限公司 MIDI Aluminium Fabricator Ltd.	工程號	J856	拆圖	方強	2022.06.02
	地盤	天水圍天榮站	復核	謝永林	2022.07.14
名稱	70佛沙窗	顏色	中灰色 (UCT542919XL-3)	批准	



序號	料號	名稱	出荷	長度 (mm)	支/幅	加工說明	加工細則						
1	X86005	70梗邊企		1820.0	1	X86005-F01	頂留 ①②④⑤	20	mm				
2	X86006	70梗夾企		1820.0	1	X86006-F01	底留 ①②④⑤	20	mm				
3	X86108	中企夾通		1840.0	1	X86108-F01	企料底部開避位						
4	X86007	70生夾企		1820.0	1	X86007-S1R	底橫料防水巴鋸去						
5	X86003	70生邊企		1820.0	1	X86003-S1R	水線孔在企料-----	頂		底			
6	X86016	70梗頂橫	避位	424.0	1	X86016-F01	安裝扣碼	NBSF(窗框)/NBSS(窗玉)					
7	X86016	70梗底橫	避位	424.0	1	X86016-F01a	多點鎖芯型號:	半收單向傳動器(立興)					
8	X86014	70生頂橫	避位	534.0	1	X86014-S1R	手柄型號:	MLDFOB-18 手柄(立興)					
9	X86015	70上/下/梗中橫	避位	524.0	1	X86015-S1R	扇撐型號:	HHMS 不鏽鋼扇撐(立興)					
10	X86016	70梗底橫	避位	524.0	1	X86016-S1R	T窗最大的開度:						
11	X86018	梗窗玻璃線企	直口	1729.0	2	直口開料	窗玉搭位數:	7mm					
12	X86018	梗窗玻璃線橫	直口	380.0	2	直口開料							
13	X86018	梗窗玻璃線企	直口	553.5	2	直口開料							
14	X86018	梗窗玻璃線橫	直口	422.0	2	直口開料	窗款	寬度	高度	隻/幅	撐長		
15	X86019	反拍線	避位	553.5	2	X86019-S1(L/R)	70SHR窗	532.0	1146.5	1	16"		
16		反拍線擋膠鋁角	直口	553.5	2	XXL-S1(L/R)							
							大圖版次	E	木圖版	A			
									口期	22.8.18			
							序號	窗戶	寬度 (W)	高度 (H)	位置	幅數	樓層
							1	AW-02R	1080	1780	T2-A7	1	3/F
							2	AW-02R	1080	1780	T2-B7	1	3/F
							3						
							4						
							5						
							6						
							7						
											總數	2	
							圖號	AW-02R					
序號	料號	名稱	出荷	長度 (mm)	支/幅	加工說明							
1	X86004	窗玉企	45°斜口	1146.5	2	X86004-SHR1-1/2							
2	X86004	窗玉橫	45°斜口	532.0	2	X86004-SHR1-T1/2							
3	X86109	玉玻璃線企/手柄	直口/避位	1071.0	1	X86109-S1R							
4	X86109	窗玉玻璃線企	直口	1071.0	1	直口開料							
5	X86109	窗玉玻璃線橫	直口	420.0	2	直口開料							

 美特鋁質有限公司 MIDI Aluminium Fabricator Ltd.	工程號	J856	拆圖	方強	2022.06.02
	地盤	天水圍天榮站	復核	謝永林	2022.07.14
名稱	70佛沙窗	顏色	中灰色 (UCT542919XL-3)	批准	



序號	料號	名稱	出苟	長度 (mm)	支/幅	加工說明	加工細則				
1	X86005	70梗邊企		2050.0	1	X86005-F02	頂留 ①②④⑤	20		mm	
2	X86006	70梗夾企		2050.0	1	X86006-F02	底留 ①②④⑤	20		mm	
3	X86008	中企夾通(95)	避位	2070.0	1	X86008-F01	企料底部開避位			mm	
4	X86007	70生夾企		2050.0	1	X86007-S2R	底橫料防水巴鋸去			mm	
5	X86003	70生邊企		2050.0	1	X86003-S2R	水線孔在企料-----	頂	底		
6	X86016	70梗頂橫	避位	824.0	1	X86016-F02	安裝扣碼	NBSF(窗框)/NBSS(窗玉)			
7	X86016	70梗底橫	避位	824.0	1	X86016-F02aR	多點鎖芯型號:	平收單向傳動器(立興)			
8	X86014	70生頂橫	避位	534.0	1	X86014-S1R	手柄型號:	MLDFOB-18 手柄(立興)			
9	X86015	70上生下梗中橫	避位	524.0	1	X86015-S1R	扇撐型號:	HHMS 不鏽鋼扇撐(立興)			
10	X86016	70梗底橫	避位	524.0	1	X86016-S1	T窗最大的開度:				
11	X86018	梗窗玻璃線企	直口	1959.0	2	直口開料	窗玉搭位數:	7mm			
12	X86018	梗窗玻璃線橫	直口	780.0	2	直口開料					
13	X86018	梗窗玻璃線企	直口	783.5	2	直口開料					
14	X86018	梗窗玻璃線橫	直口	422.0	2	直口開料	窗款	寬度	高度	隻/幅	撐長
15	X86019	反拍線	避位	783.5	2	X86019-S2(L/R)	70SHR窗	532.0	1146.5	1	16"
16		反拍線擋膠鋁角	直口	783.5	2	XXL-S2(L/R)					

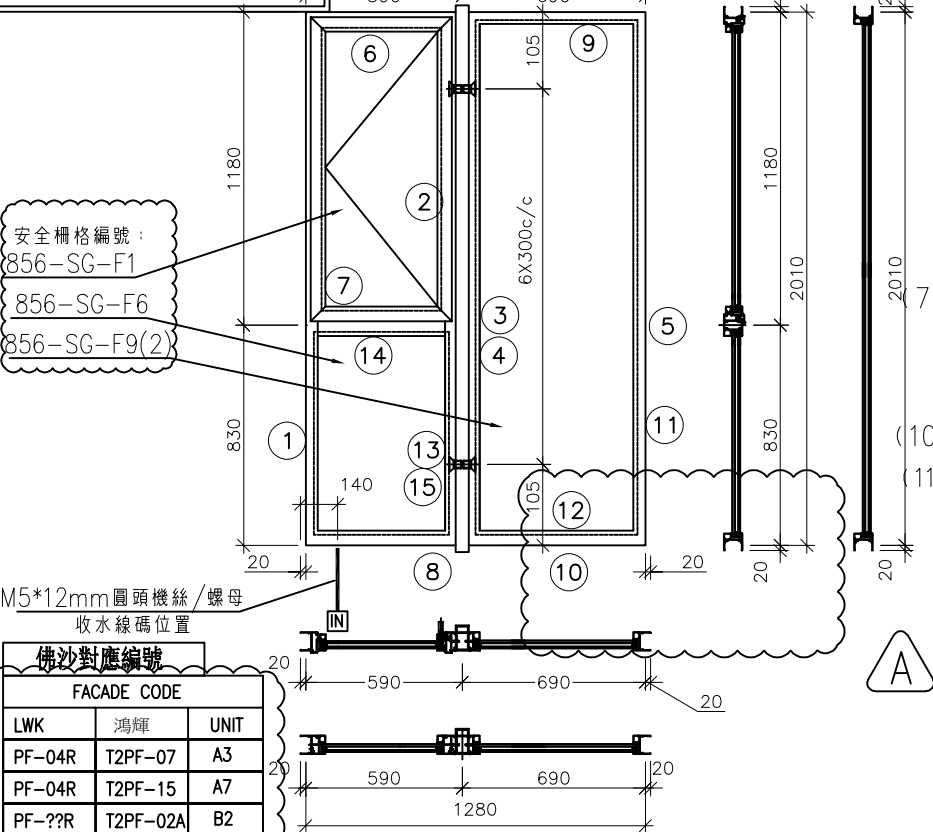
序號	料號	名稱	出苟	長度 (mm)	支/幅	加工說明	大圖版次	E	本圖版	A	日期	22.8.18	
		窗玉川料											
1	X86004	窗玉企	45°斜口	1146.5	2	X86004-SHR1(1/2)	序號	窗号	寬度 (W)	高度 (H)	位置	幅数	樓層
2	X86004	窗玉橫	45°斜口	532.0	2	X86004-SHR1(T1/2)	1	AW-03R	1480	2010	T2-B6	35	3/F-42/F
3	X86109	玉玻璃線企/手柄	直口/避位	1071.0	1	X86109-S1R	2	AW-03R	1480	2010	T2-B3	35	3/F-42/F
4	X86109	窗玉玻璃線企	直口	1071.0	1	直口開料							
5	X86109	窗玉玻璃線橫	直口	420.0	2	直口開料							
											總數	70	



美特鋁質有限公司
MIDI Aluminium Fabricator Ltd.

工程號	J856	拆圖	方強	2022.06.02
地盤	天水圍天榮站	復核	謝永林	2022.07.14
名稱	70佛沙窗	顏色	中灰色 (UCT542919XL-3)	批准

依據E14981A-修改水線碼方向分類



- 注：
- (1) 玻璃線橫碰企。
 - (2) 生窗底料需開長方形去水孔
 - (3) 窗玉搭位7mm
 - (4) 滴水線比窗玉每頭長1mm。
 - (5) S.H窗需裝窗拈1隻/玉,框上裝1支
 - (6) SH窗需裝2組扣碼。
 - (7) 3號料頂留30mm,底留30mm
 - (8) SH窗用立興配件,鎖3點
 - (9) 梗邊企,梗夾企,頂底需把放玻璃線凸出點避位掉,配合橫料組裝。
 - (10) 中企夾通 (95) 頂底需避位25x20mm
 - (11) 廠裝安全柵格,詳情安全柵格節點

佛沙對應編號

FACADE CODE		
LWK	鴻輝	UNIT
PF-04R	T2PF-07	A3
PF-04R	T2PF-15	A7
PF-??R	T2PF-02A	B2

序號	料號	名稱	出荷	長度 (mm)	支/幅	加工說明	加工細則				
1	X86003	70生邊企		2050.0	1	X86003-S2L	頂留 ①②④⑤	20	mm		
2	X86007	70生夾企		2050.0	1	X86007-S2L	底留 ①②④⑤	20	mm		
3	X86008	中企夾通(95)		2070.0	1	X86008-F01	企料底部開避位				
4	X86006	70梗夾企		2050.0	1	X86006-F02	底橫料防水巴鋸去				
5	X86005	70梗邊企		2050.0	1	X86005-F02	水線孔在企料-----	頂		底	
6	X86014	70生頂橫	避位	534.0	1	X86014-S1L	安裝扣碼	NBSF(窗框)/NBSS(窗玉)			
7	X86015	70上生下梗中橫	避位	524.0	1	X86015-S1L	多點鎖芯型號:	平收單向傳動器(立興)			
8	X86016	70梗底橫	避位	524.0	1	X86016-S1L	手柄型號:	MLDFOB-18 手柄(立興)			
9	X86016	70梗頂橫	避位	624.0	1	X86016-F03	限位接型號:	HHMS 不鏽鋼扇撐(立興)			
10	X86016	70梗底橫	避位	624.0	1	X86016-F03a	T窗最大的開度:				
11	X86018	梗窗玻璃線企	直口	1959.0	2	直口開料	窗玉搭位數:	7mm			
12	X86018	梗窗玻璃線橫	直口	580.0	2	直口開料					
13	X86018	梗窗玻璃線企	直口	783.5	2	直口開料					
14	X86018	梗窗玻璃線橫	直口	422.0	2	直口開料	窗款	寬度	高度	隻/幅	撐長
15	X86019	反拍線	避位	783.5	2	X86019-S2(L/R)	70SHL窗	532.0	1146.5	1	16"
16		反拍線擋膠鋁角	直口	783.5	2	XXL-S2(L/R)					

大圖版次	E	本圖版	A
口期	22.8.18		

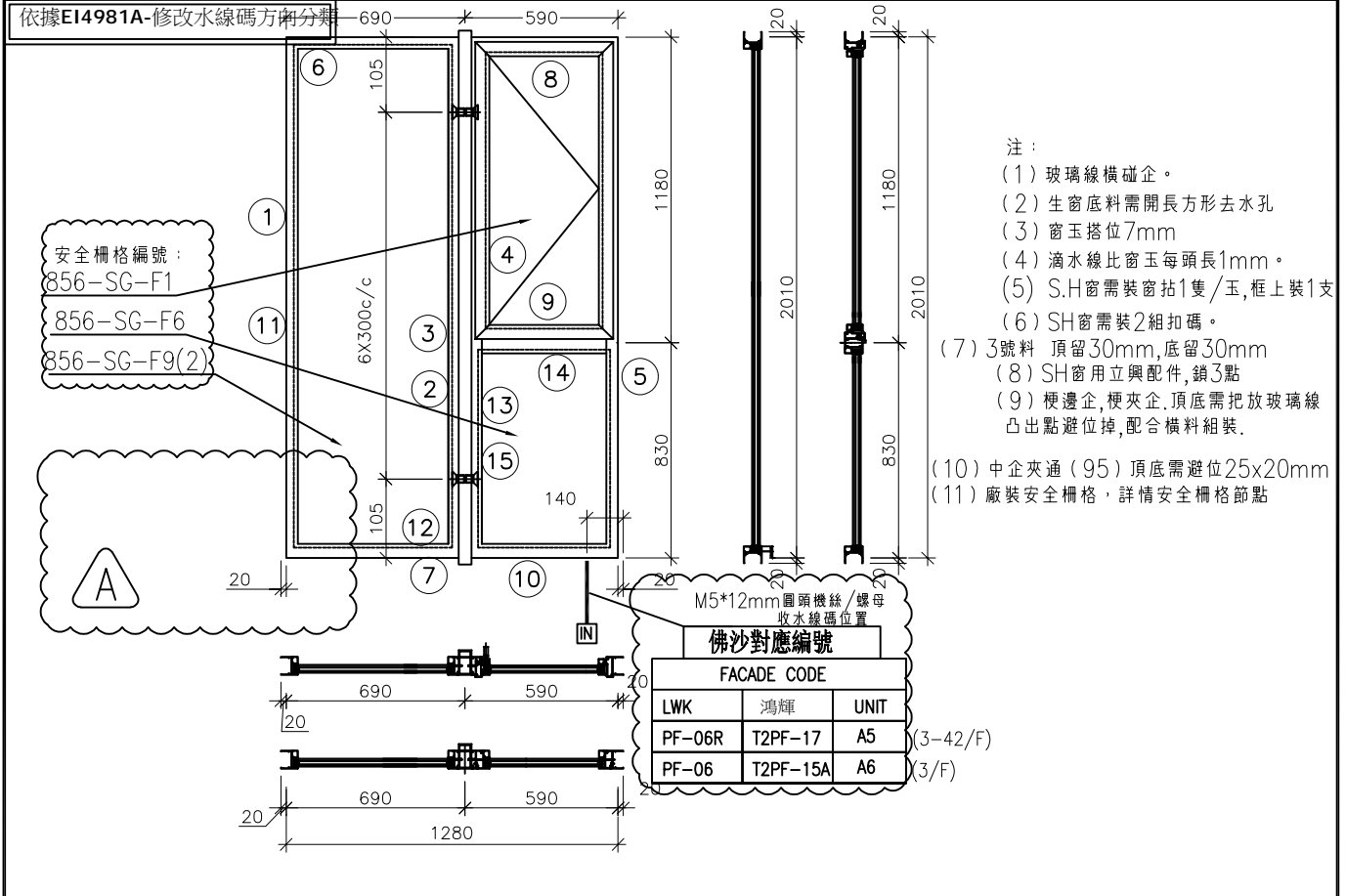
序號	窗号	寬度 (W)	高度 (H)	位置	幅數	樓層
1	AW-04	1280	2010	T2-A3	35	3/F-42/F
2	AW-04	1280	2010	T2-A7	35	3/F-42/F
3	AW-04	1280	2010	T2-B2	35	3/F-42/F
總數					105	

窗玉川料

序號	料號	名稱	出荷	長度(mm)	支/幅	加工說明
1	X86004	窗玉企	45°斜口	1146.5	2	X86004-SHL1-1/2
2	X86004	窗玉橫	45°斜口	532.0	2	X86004-SHL1-T1/2
3	X86109	玉玻璃企/手柄	直口/避位	1071.0	1	X86109-S1L
4	X86109	窗玉玻璃線企	直口	1071.0	1	直口開料
5	X86109	窗玉玻璃線橫	直口	420.0	2	直口開料

圖號 AW-04

美特鋁質有限公司 MIDI Aluminium Fabricator Ltd.	工程號	J856	拆圖	方強	2022.06.02
	地盤	天水圍天榮站	復核	謝永林	2022.07.14
名稱	70佛沙窗	顏色	中灰色 (UCT542919XL-3)	批准	



序號	料號	名稱	出荷	長度 (mm)	支/幅	加工說明	加工細則					
1	X86005	70梗邊企		2050.0	1	X86005-F02	頂窗 ①②④⑤	20	mm			
2	X86006	70梗夾企		2050.0	1	X86006-F02	底窗 ①②④⑤	20	mm			
3	X86008	中企夾通(95)		2070.0	1	X86008-F01	企料底部開避位		mm			
4	X86007	70牛夾企		2050.0	1	X86007-S2R	底橫料防水巴鋸去		mm			
5	X86003	70牛邊企		2050.0	1	X86003-S2R	水線孔在全料.....	頂		底		
6	X86016	70梗頂橫	避位	624.0	1	X86016-F03	安裝扣碼	NBSF(窗框)/NBSS(窗玉)				
7	X86016	70梗底橫	避位	624.0	1	X86016-F03a	多點鎖芯型號:	平收單向傳動器(立興)				
8	X86014	70生頂橫	避位	534.0	1	X86014-S1R	手柄型號:	MLDFOB-18 手柄(立興)				
9	X86015	70上生下梗中橫	避位	524.0	1	X86015-S1R	扇撐型號:	HHMS 不銹鋼扇撐(立興)				
10	X86016	70梗底橫	避位	524.0	1	X86016-S1R	T窗最大的開度:					
11	X86018	梗窗玻璃線企	直口	1959.0	2	直口開料	窗玉搭位數:	7mm				
12	X86018	梗窗玻璃線橫	直口	580.0	2	直口開料						
13	X86018	梗窗玻璃線企	直口	783.5	2	直口開料						
14	X86018	梗窗玻璃線橫	直口	422.0	2	直口開料	窗款	寬度	高度	隻/幅	撈長	
15	X86019	反拍線	避位	783.5	2	X86019-S2(L/R)	70SHR窗	532.0	1146.5	1	16"	
16		反拍線擋膠鉛角	直口	783.5	2	XXL-S2(L/R)						

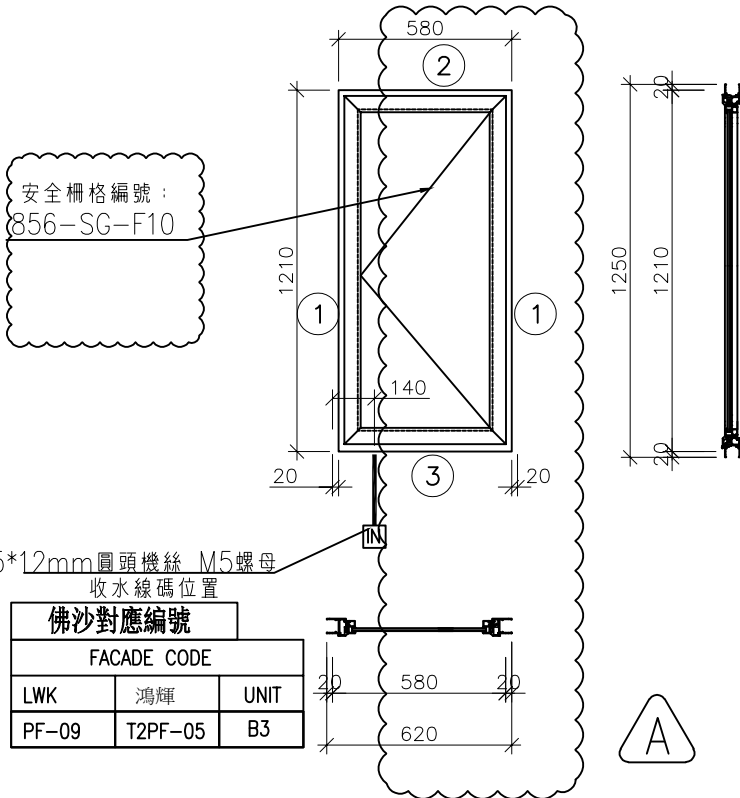
序號	料號	名稱	出荷	長度 (mm)	支/幅	加工說明	加工細則					
1	X86004	窗玉企	45°斜口	1146.5	2	X86004-SHR1-7/2						
2	X86004	窗玉橫	45°斜口	532.0	2	X86004-SHR1-7/1/2						
3	X86109	玉玻璃企/手柄	直口/避位	1071.0	1	X86109-S1R						
4	X86109	窗玉玻璃線企	直口	1071.0	1	直口開料						
5	X86109	窗玉玻璃線橫	直口	420.0	2	直口開料						

序號	窗号	宽度 (W)	高度 (H)	位置	幅数	樓層
1	AW-04R	1280	2010	T2-A5	35	3/F-42/F
2	AW-04R	1280	2010	T2-A6	1	3/F
					總數	36

圖號 AW-04R

 美特鋁質有限公司 MIDI Aluminium Fabricator Ltd.	工程號	J856	拆圖	方強	2022.06.02
	地盤	天水圍天榮站	復核	謝永林	2022.07.14
名稱	50佛沙窗	顏色	中灰色 (UCT542919XL-3)	批准	

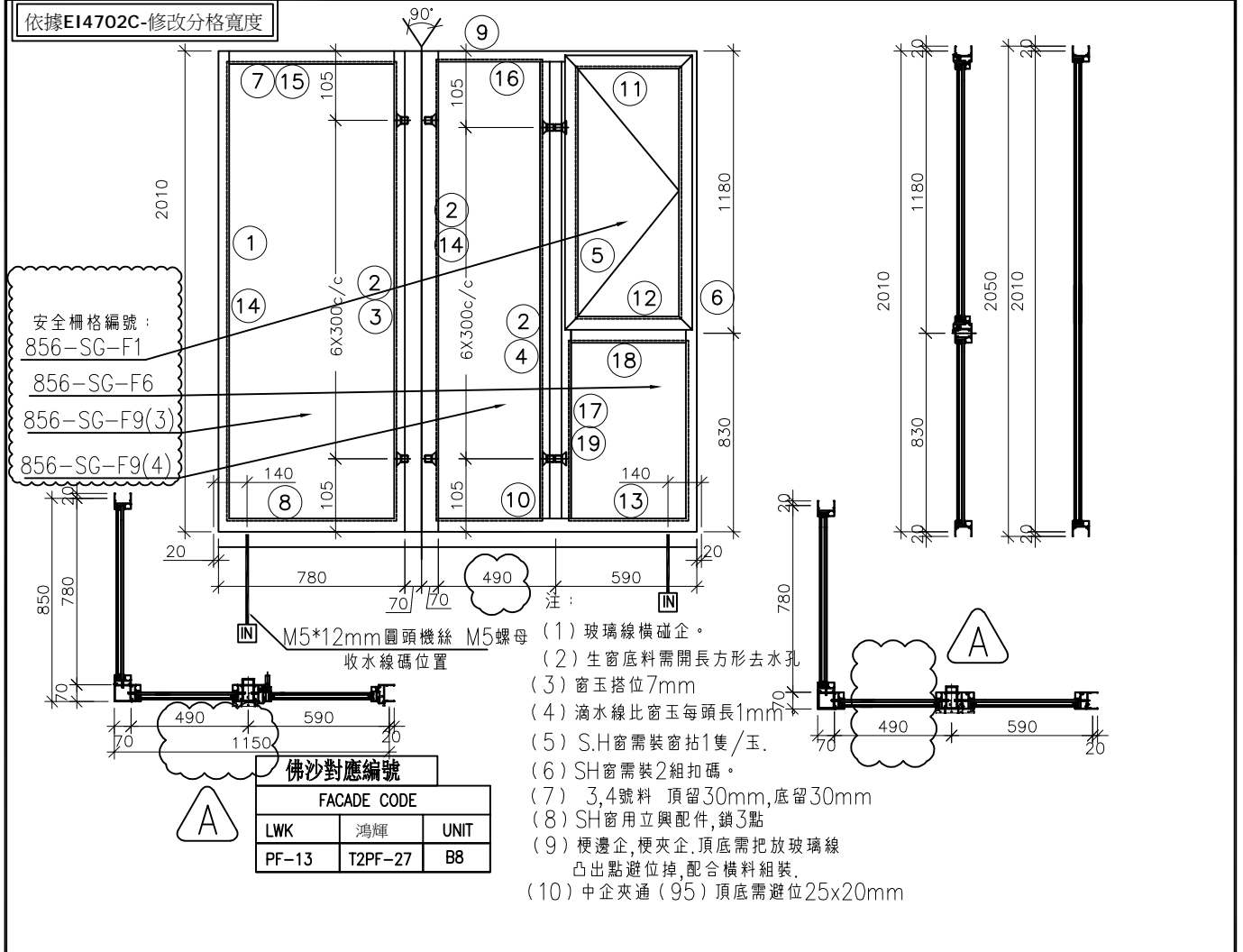
依據E14702C-修改分格寬度



- 注：
- (1) 玻璃線橫碰企。
 - (2) 生窗底料需開長方形去水孔
 - (3) 窗玉搭位7mm
 - (4) 滴水線比窗玉每頭長1mm。
 - (5) S.H窗需裝窗拈1隻/玉。
 - (6) SH窗需裝2組扣碼。
 - (7) SH窗用立興配件,鎖3點

序號	料號	名稱	出荷	長度 (mm)	支/幅	加工說明	加工細則						
1	X86010	50生邊企	避位	1250.0	2	X86010-SH/R	頂留	20	mm				
2	X86012	50生頂橫	避位	544.0	1	X86012-S1L	底留	20	mm				
3	X86013	50生底橫	避位	534.0	1	X86013-S1L	企料底部開避位		mm				
							底橫料防水巴鋸去		mm				
							水線孔在企料-----	頂		底			
							安裝扣碼	NBSF(窗框)/NBSS(窗玉)					
							多點鎖芯型號:	平收單向傳動器(立興)					
							手柄型號:	MLDFOB-18 手柄(立興)					
							扇撐型號:	HHMS 不鏽鋼扇撐(立興)					
							T窗最大的開度:						
							窗玉搭位數:	7mm					
							窗款	寬度	高度	隻/幅	撐長		
							50SHL窗	542.0	1172.0	1	16"		
							大圖版	E	本圖版	A			
							日期	22.8.17					
							序號	窗號	寬度 (W)	高度 (H)	位置	幅數	樓層
							1	AW-06	580	1210	T2-B3	35	3/F-42/F
							窗玉用料						
1	X86011	窗玉企	45°斜口	1172.0	2	X86011-SHR1-1/2							
2	X86011	窗玉橫	45°斜口	542.0	2	X86011-SHR1-T1/2							
3	X86017	窗玉玻璃線企	直口/避位	1096.5	1	X86017-S1R							
4	X86017	窗玉玻璃線企	直口	1096.5	1	直口開料							
5	X86017	窗玉玻璃線橫	直口	430.0	2	直口開料					總數	1	
							圖號	AW-06					

 美特鋁質有限公司 MIDI Aluminium Fabricator Ltd.	工程號	J856	拆圖	方強	2022.06.02
	地盤	天水圍天榮站	復核	謝永林	2022.07.14
名稱	70佛沙窗	顏色	中灰色 (UCT542919XL-3)	批准	



序號	料號	名稱	出荷	長度 (mm)	支/幅	加工說明	加工細則						
1	X86005	70梗邊企		2050.0	1	X86005-F02	頂留(1,2,5,6)	20			mm		
2	X86006	70梗夾企		2050.0	3	X86006-F02	底留(1,2,5,6)	20			mm		
3	X86009	90°轉角通		2070.0	1	X86009-F01	企料底部開避位				mm		
4	X86008	中企夾通(95)	避位	2070.0	1	X86008-F01	底橫料防水巴鋸去				mm		
5	X86007	70牛夾企		2050.0	1	X86007-S2R	水線孔在企料-----	頂		底			
6	X86003	70牛邊企		2050.0	1	X86003-S2R	安裝扣碼	NBSF(窗框)/NBSS(窗玉)					
7	X86016	70梗頂橫	避位	739.0	1	X86016-F04	多點鎖芯型號:	平收單向傳動器(立興)					
8	X86016	70梗底橫	避位	739.0	1	X86016-F04aR	手柄型號:	MLDFOB-18 手柄(立興)					
9	X86016	70梗頂橫	避位	429.0	1	X86016-F05	扇撐型號:	HHMS 不鏽鋼扇撐(立興)					
10	X86016	70梗底橫	避位	429.0	1	X86016-F05a	T窗最大的開度:						
11	X86014	70牛頂橫	避位	534.0	1	X86014-S1R	窗玉搭位數:	7mm					
12	X86015	70上牛下梗中橫	避位	524.0	1	X86015-S1R							
13	X86016	70梗底橫	避位	524.0	1	X86016-S1R							
14	X86018	梗窗玻璃線企	直口	1959.0	4	直口開料	窗款	寬度	高度	隻/幅	撐長		
15	X86018	梗窗玻璃線橫	直口	695.0	2	直口開料	70SHR窗	532.0	1146.5	1	16"		
16	X86018	梗窗玻璃線橫	直口	385.0	2	直口開料							
17	X86018	梗窗玻璃線企	直口	783.5	2	直口開料							
18	X86018	梗窗玻璃線橫	直口	422.0	2	直口開料							
19	X86019	反拍線	避位	783.5	2	X86019-S2(L/R)	大圖版次	E	本圖版	A			
20	X86019	反拍線擋膠鋁角	直口	783.5	2	XXL-S2(L/R)	日期	22.8.17					
		窗玉用料					序號	窗号	寬度 (W)	高度 (H)	位置	幅數	樓層
							1	AW-08	2000	2010	T2-B8	35	3/F-42/F
							2	AW-08	2000	2010		1	試模窗

此試模窗需盡快生產并送到佛沙廠，請留意！！

圖號 AW-08



美特鋁質有限公司
MIDI Aluminium Fabricator Ltd.

圖樣見前頁

工程號 J856 | 地盤 天水圍天榮站

序號	窗号	位置	幅数	樓層
1	AW-02	T2-A2	35	3/F-42/F
2	AW-02	T2-A2	35	3/F-42/F
3	AW-02	T2-B3	35	3/F-42/F
4	AW-02	T2-B1	35	3/F-42/F
5	AW-02	T2-A8	35	3/F-42/F
6	AW-02	T2-A3	35	3/F-42/F
7	AW-02	T2-A7	34	5/F-42/F
8	AW-02	T2-B6	34	5/F-42/F
9	AW-02	T2-B7	34	5/F-42/F
10	AW-04	T2-B7	35	3/F-42/F
11	AW-04	T2-A3	35	3/F-42/F
12	AW-04	T2-A7	35	3/F-42/F
13	AW-04	T2-A6	34	5/F-42/F
14	AW-04	T2-B2	35	3/F-42/F
15		總數	486	

A

名稱	多點鎖, 拉巴放樣圖	制圖	友強	2022.06.02	修改	A		
材料	拉巴 (X85964)	復核	謝永林	2022.07.14	日期	22.08.23		
顏色	中灰色 (UCT542919XL-3)	批准			圖號	856-SH-D1(1)		



美特鋁質有限公司
MIDI Aluminium Fabricator Ltd.

圖樣見前頁

工程號 J856 | 地盤 天水圍天榮站

序號	窗号	位置	幅数	樓層
1	AW-02R	T2-A1	35	3/F-42/F
2	AW-02R	T2-A5	35	3/F-42/F
3	AW-02R	T2-B8	35	3/F-42/F
4	AW-02R	T2-B2	35	3/F-42/F
5	AW-02R	T2-A7	1	3/F
6	AW-02R	T2-B6	1	3/F
7	AW-02R	T2-B7	1	3/F
8	AW-03R	T2-B6	35	3/F-42/F
9	AW-03R	T2-B3	35	3/F-42/F
10	AW-03R	T2-A2	35	3/F-42/F
11	AW-04R	T2-A5	35	3/F-42/F
12	AW-08	T2-B8	35	3/F-42/F
13	AW-04	T2-A6	1	3/F
14		總數	319	



名稱	多點鎖, 拉巴放樣圖	制圖	方強	2022.06.02	修改	A		
材料	拉巴 (X85964)	復核	謝永林	2022.07.14	日期	22.08.23		
顏色	中灰色 (UCT542919XL-3)	批准			圖號	856-SH-D2(1)		



美特鋁質有限公司
MIDI Aluminium Fabricator Ltd.

序號	名稱	長度(mm)	支/幅
1	25X40X2.5柵格	205.6	2
2	25X40X2.5柵格	1081.2	1

工程號 J856 | 地盤 天水圍天榮站

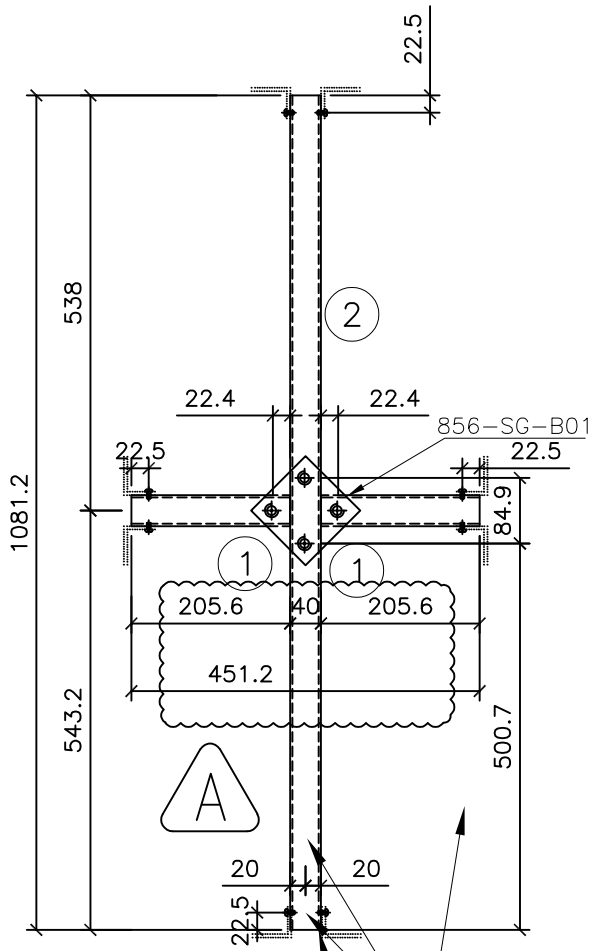
580X1210分格生窗
(451.2X1081.2柵格)

依據E14702C-修改分格寬度

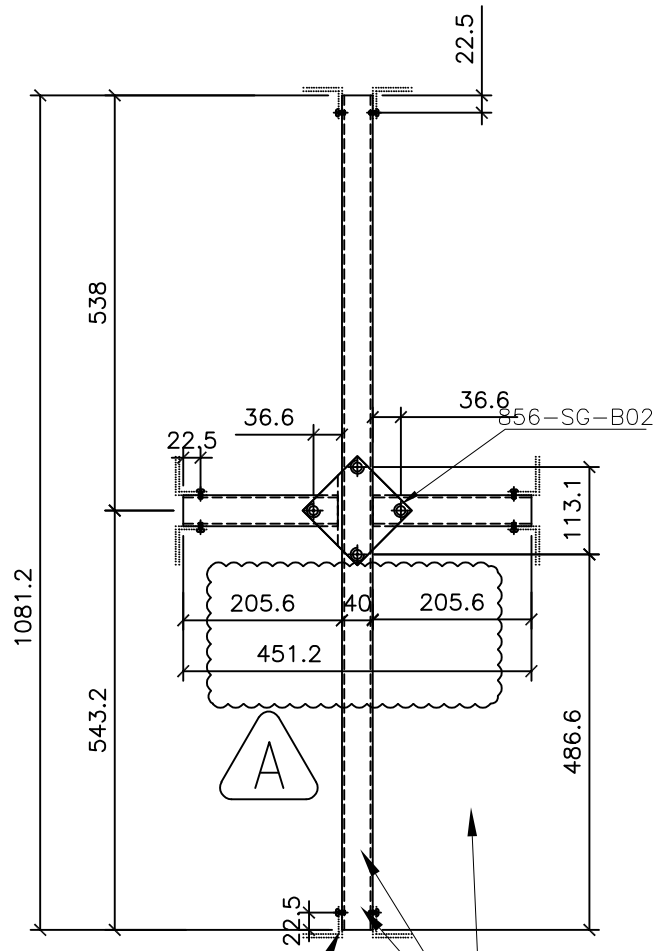


支撐架/各端廠裝40x50x5鋁角L=15
物料編號: 856-SG-B07a
物料編號: 856-SG-B07b

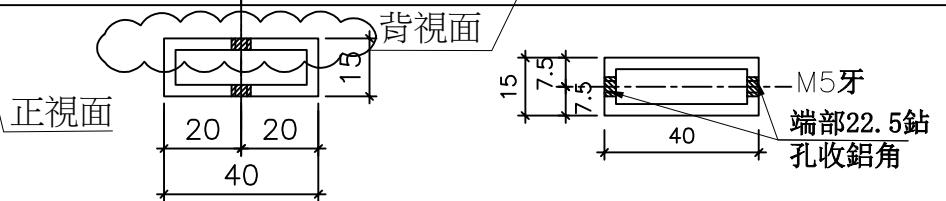
序號	窗号	位置	幅数	樓層
1	AW-06	T2-B	35	3F-42F
總數			35	



室外



室內



名稱	70生窗柵格	制圖	方強	2022.06.02	修改	A	
材料	15X40X1.8鋁通	復核	謝永林	2022.07.14	日期	22.08.23	
顏色	MILL	批准			圖號	856-SG-F10	



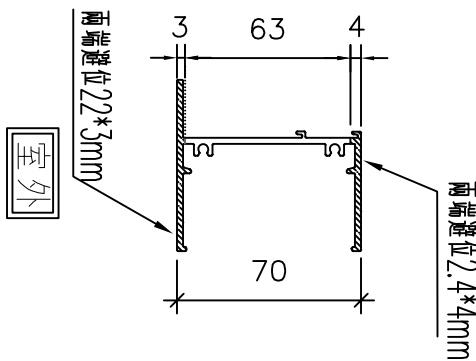
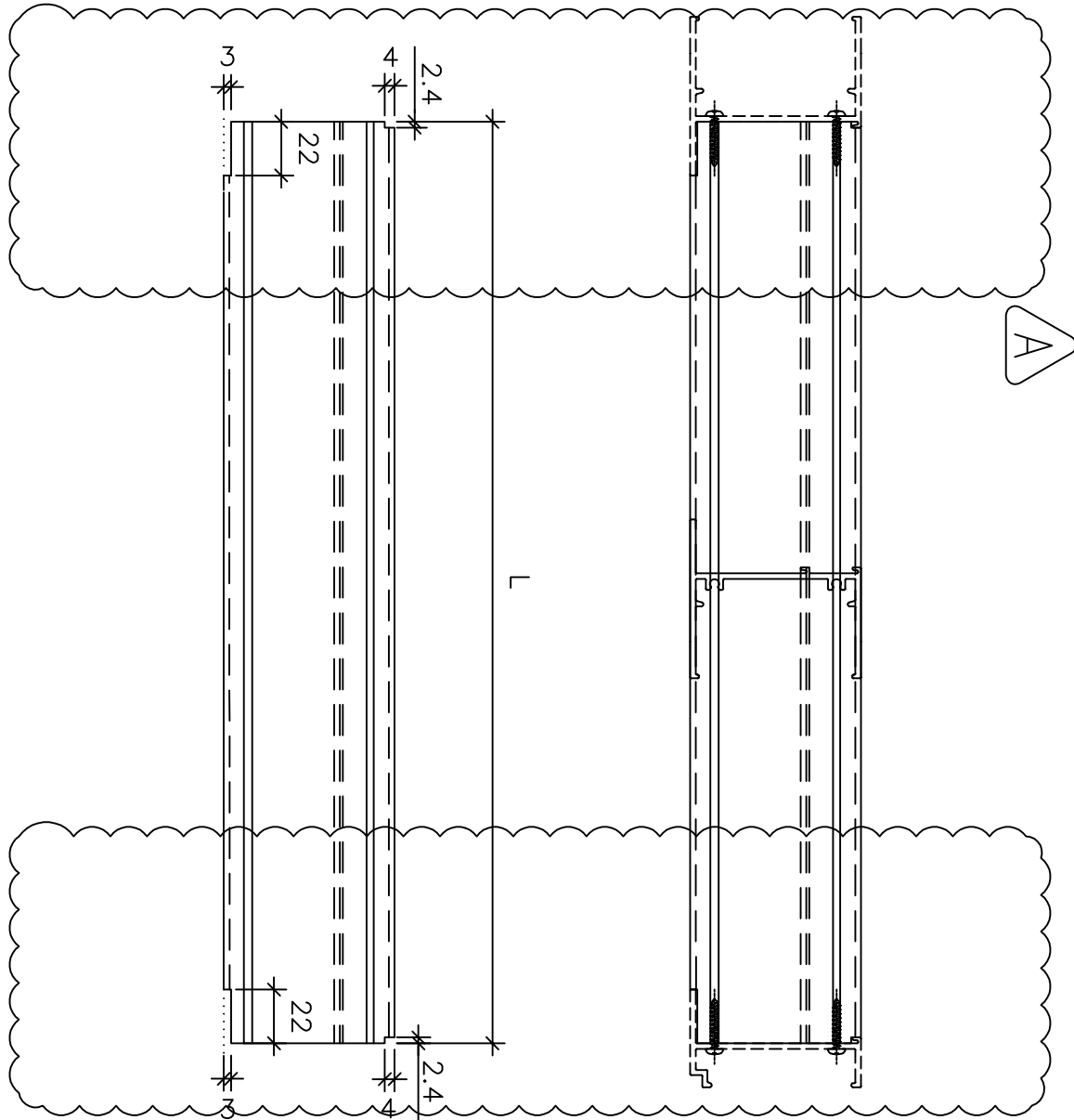
美特鋁質有限公司
MIDI Aluminium Fabricator Ltd.

工程號

J856

地盤

天水圍天榮站



見數據表：X86016-F01(1)

依據EI4981A取消頂部鋁巴

名稱	70梗頂橫	制圖	方強	2022.06.9	修改	A	
材料	X86016	復核	謝永林	2022.07.14	日期	22.08.23	
顏色	中灰色 (UCT542429XL-3)	批准			圖號	X86016-F01	



美特鋁質有限公司
MIDI Aluminium Fabricator Ltd.

工程號 J856 地盤 天水圍天榮站

序號	物料編號	數量	L	窗號	位置	分格尺寸	樓層
1	X86016-F01	35	424	AW-02	T2-A2	490	3/F-42/F
2		35	424	AW-02	T2-A2	490	3/F-42/F
3		35	424	AW-02	T2-B3	490	3/F-42/F
4		35	424	AW-02	T2-B1	490	3/F-42/F
5		35	424	AW-02	T2-A8	490	3/F-42/F
6		35	424	AW-02	T2-A3	490	3/F-42/F
7		34	424	AW-02	T2-A7	490	5/F-42/F
8		34	424	AW-02	T2-B6	490	5/F-42/F
9		34	424	AW-02	T2-B7	490	5/F-42/F
10		35	424	AW-02R	T2-A1	490	3/F-42/F
11	35	424	AW-02R	T2-A5	490	3/F-42/F	
12	35	424	AW-02R	T2-B8	490	3/F-42/F	
13	35	424	AW-02R	T2-B2	490	3/F-42/F	
14	1	424	AW-02R	T2-A7	490	3/F	
15	1	424	AW-02R	T2-B6	490	3/F	
16	1	424	AW-02R	T2-B7	490	3/F	
17	合計：	455					
18							
19	X86016-F02	35	824	AW-03R	T2-A2	890	3/F-42/F
20		35	824	AW-03R	T2-B6	890	3/F-42/F
21		35	824	AW-03R	T2-B3	890	3/F-42/F
22	合計：	105					
23							
24	X86016-F03	35	624	AW-04	T2-B7	690	3/F-42/F
25		35	624	AW-04	T2-A3	690	3/F-42/F
26		35	624	AW-04	T2-A7	690	3/F-42/F
27		35	624	AW-04	T2-A6	690	3/F-42/F
28		35	624	AW-04	T2-B2	690	3/F-42/F
29		35	624	AW-04R	T2-A5	690	3/F-42/F
30	合計：	210					
31							
32	X86016-F04	35	739	AW-08	T2-B8	780	3/F-42/F
33		合計：	35				
34							
35	X86016-F05	35	429	AW-08	T2-B8	490	3/F-42/F
36		合計：	35				

依據E14702C-修改分格變動



名稱	70梗頂橫	制圖	方強	2022.06.9	修改	A
材料	X86016	復核	謝永林	2022.07.14	日期	22.08.23
顏色	中灰色 (UCT542429XL-3)	批准			圖號	X86016-F01(1)

序號	物料編號	數量	L	窗號	位置	分格尺寸	樓層
1	X86016-F01a	35	424	AW-02	T2-A2	490	3/F-42/F
2		35	424	AW-02	T2-A2	490	3/F-42/F
3	X86016-F01a	34	424	AW-02	T2-B6	490	5/F-42/F
4		1	424	AW-02R	T2-A7	490	3/F
5	合計:	1	424	AW-02R	T2-B7	490	3/F
6		106					
7							
8	X86016-F02a	35	824	AW-03R	T2-A2	890	3/F-42/F
9	合計:	35					
10							
11	X86016-F03a	35	624	AW-04	T2-A3	690	3/F-42/F
12		35	624	AW-04	T2-A7	690	3/F-42/F
13		35	624	AW-04	T2-B2	690	3/F-42/F
14		35	624	AW-04R	T2-A5	690	3/F-42/F
15	合計:	1	624	AW-04R	T2-A6	690	3/F
16		141					
17							
18	X86016-F05a	35	429	AW-08	T2-B8	490	3/F-42/F
19	合計:	35					

A

A

依據 E14702C-修改分格變動

名稱	梗底橫數據表	制圖	方強	2022.06.9	修改	A
材料	X86016	復核	謝永林	2022.07.14	日期	22.08.23
顏色	中灰色 (UCT542429XL-3)	批准			圖號	X86016-F01a(1)



美特鋁質有限公司
MIDI Aluminium Fabricator Ltd.

工程號 J856 地盤 天水圍天榮站

序號	物料編號	數量	L	窗號	位置	分格尺寸	樓層	
1	X86016-F01aL	35	424	AW-02	T2-B3	490	3/F-42/F	
2		35	424	AW-02	T2-B1	490	3/F-42/F	
3		35	424	AW-02	T2-A8	490	3/F-42/F	
4		35	424	AW-02	T2-A3	490	3/F-42/F	
5		34	424	AW-02	T2-A7	490	5/F-42/F	
6		34	424	AW-02	T2-B7	490	5/F-42/F	
7		合計:	208					
8								
9		X86016-F03aL	35	624	AW-04	T2-B7	690	3/F-42/F
10			34	624	AW-04 (1)	T2-A6	690	5/F-42/F
11			合計:	69				

A

A

依據E14702C-修改分格變動

名稱	梗底橫數據表	制圖	方強	2022.06.9	修改	A
材料	X86016	復核	謝永林	2022.07.14	日期	22.08.23
顏色	中灰色 (UCT542429XL-3)	批准			圖號	X86016-F01aL(1)

序號	物料編號	數量	L	窗號	位置	分格尺寸	樓層
1	X86016-F01aR	35	424	AW-02R	T2-A1	490	3/F-42/F
2		35	424	AW-02R	T2-A5	490	3/F-42/F
3		35	424	AW-02R	T2-B8	490	3/F-42/F
4	X86016-F01aR	35	424	AW-02R	T2-B2	490	3/F-42/F
5		1	424	AW-02R	T2-B6	490	3/F
6	合計:	141					
7							
8	X86016-F02aR	35	824	AW-03R	T2-B6	890	3/F-42/F
9		35	824	AW-03R	T2-B3	890	3/F-42/F
10	合計:	70					
11							
12	X86016-F04aR	35	739	AW-08	T2-B8	780	3/F-42/F
13	合計:	35					



依據 E14702C-修改分格變動

名稱	梗底橫數據表	制圖	方強	2022.06.9	修改	A
材料	X86016	復核	謝永林	2022.07.14	日期	22.08.23
顏色	中灰色 (UCT542429XL-3)	批准			圖號	X86016-F01aR(1)



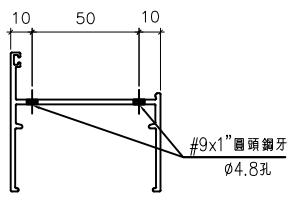
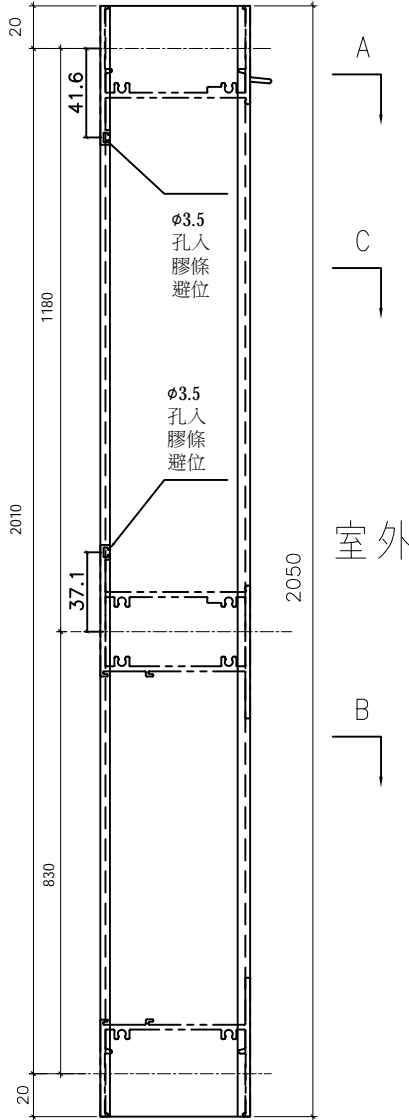
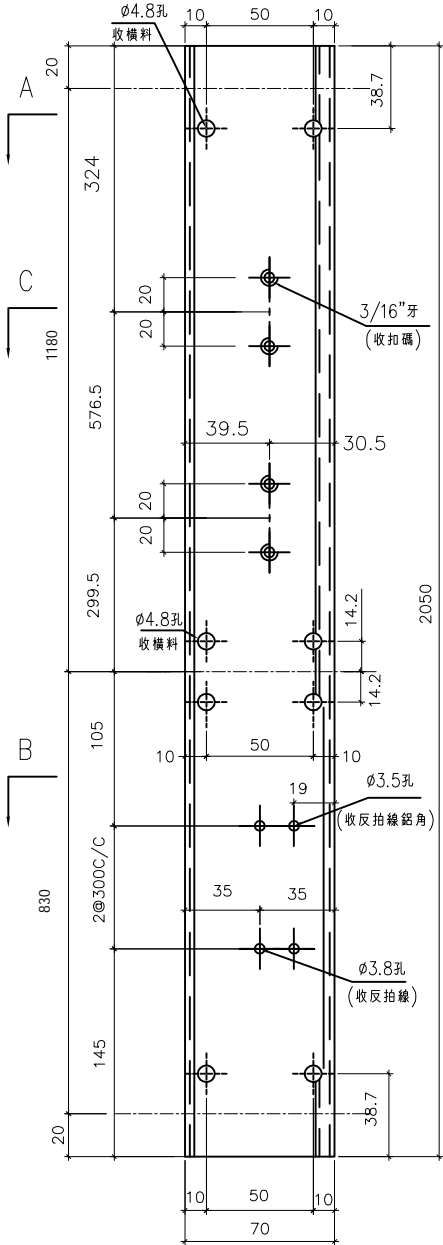
美特鋁質有限公司
MIDI Aluminium Fabricator Ltd.

工程號 J856 | 地盤 天水圍天榮站

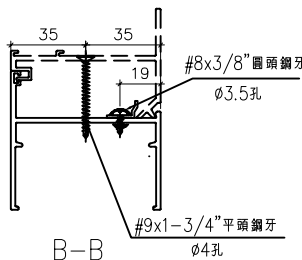
依據E14702C-修改分格變動



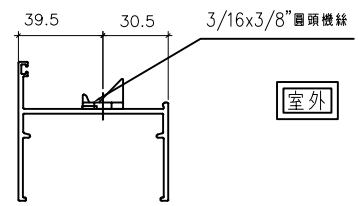
窗號	幅數	位置	樓層
AW-04	35	T2-B7	3/F-42/F
AW-04	35	T2-A3	3/F-42/F
AW-04	35	T2-A7	3/F-42/F
AW-04	34	T2-A6	5/F-42/F
AW-04	35	T2-B2	3/F-42/F
合計:	174		



A-A



B-B



C-C

名稱	70生邊企	制圖	方強	2022.06.9	修改	A	
材料	X86003	復核	謝永林	2022.07.14	日期	22.08.23	
顏色	中灰色 (UCT542919XL-3)	批准			圖號	X86003-S2L	



美特鋁質有限公司
MIDI Aluminium Fabricator Ltd.

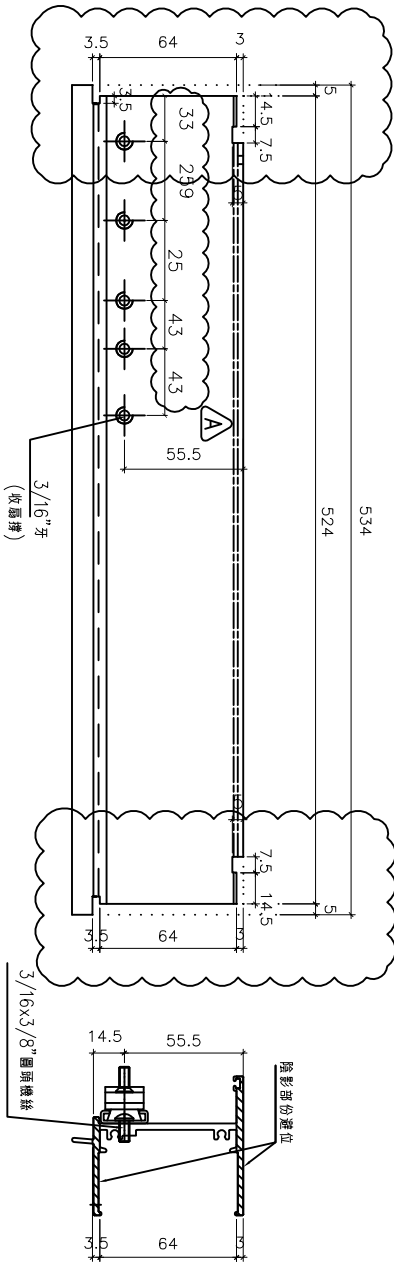
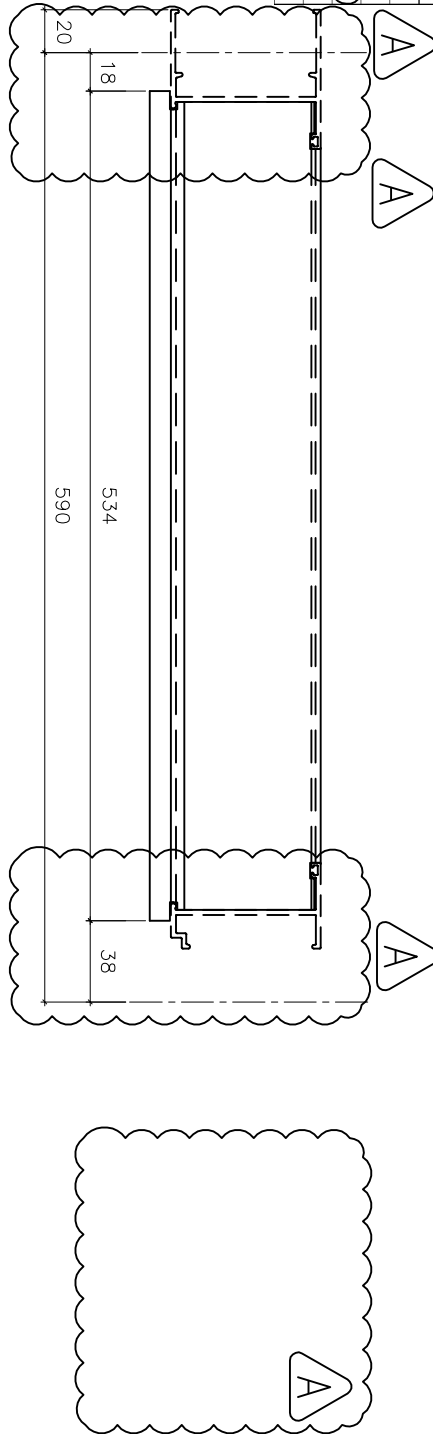
工程號 J856 地盤 天水圍天榮站

窗號	幅數	位置	樓層
AW-02	35	T2-A2	3/F-42/F
AW-02	35	T2-A2	3/F-42/F
AW-02	35	T2-B3	3/F-42/F
AW-02	35	T2-B1	3/F-42/F
AW-02	35	T2-A8	3/F-42/F
AW-02	35	T2-A3	3/F-42/F
AW-02	34	T2-A7	5/F-42/F
AW-02	34	T2-B6	5/F-42/F
AW-02	34	T2-B7	5/F-42/F
AW-04	35	T2-B7	3/F-42/F
AW-04	35	T2-A3	3/F-42/F
AW-04	35	T2-A7	3/F-42/F
AW-04	34	T2-A6	5/F-42/F
AW-04	35	T2-B2	3/F-42/F
合計:	486		

依據 E14702C-修改分格變動

依據譚總建議修改扇撐尺

依據 E14981A取消頂部鋁巴



室外

室外

名稱	70生頂橫加工圖	制圖	方強	2022.06.9	修改	A	
材料	X86014	復核	謝永林	2022.07.14	日期	22.08.23	
顏色	中灰色 (UCT542919XL-3)	批准			圖號	X86014-S1L	



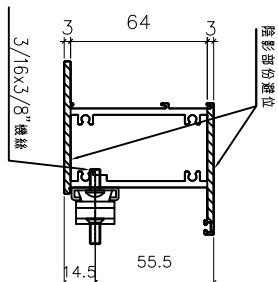
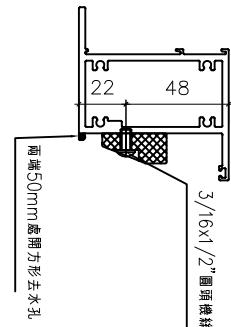
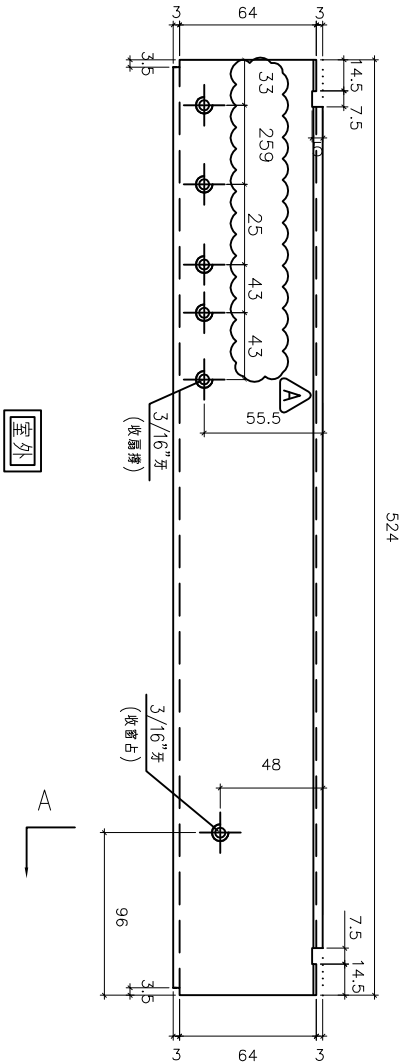
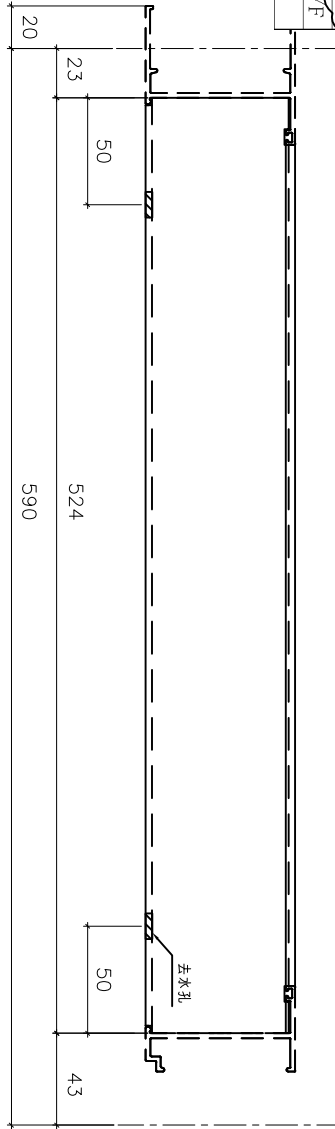
美特鋁質有限公司
MIDI Aluminium Fabricator Ltd.

工程號 J856 地盤 天水圍天榮站

窗號	幅數	位置	樓層
AW-02	35	T2-A2	3/F-42/F
AW-02	35	T2-A2	3/F-42/F
AW-02	35	T2-B3	3/F-42/F
AW-02	35	T2-B1	3/F-42/F
AW-02	35	T2-A8	3/F-42/F
AW-02	35	T2-A3	3/F-42/F
AW-02	34	T2-A7	5/F-42/F
AW-02	34	T2-B6	5/F-42/F
AW-02	34	T2-B7	5/F-42/F
AW-04	35	T2-B7	3/F-42/F
AW-04	35	T2-A3	3/F-42/F
AW-04	35	T2-A7	3/F-42/F
AW-04	34	T2-A6	5/F-42/F
AW-04	35	T2-B2	3/F-42/F
合計:	486		

依據 E14702C-修改分格變動

依據 譚總建議修改扇撐尺寸



名稱	70上生下梗中橫加工圖	制圖	方強	2022.06.9	修改	A
材料	X86015	復核	謝永林	2022.07.14	日期	22.08.23
顏色	中灰色 (UCT542919XL-3)	批准			圖號	X86015-S1L

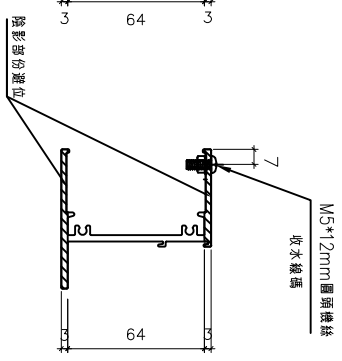
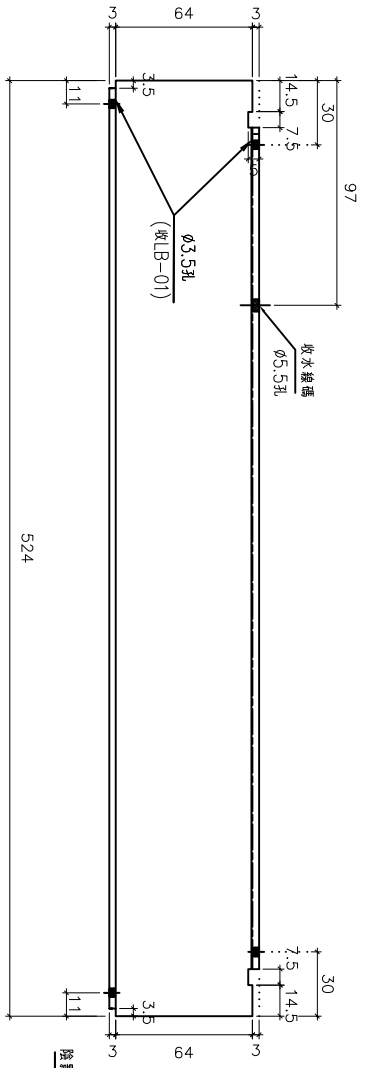
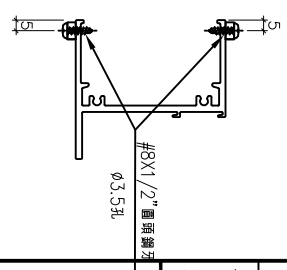
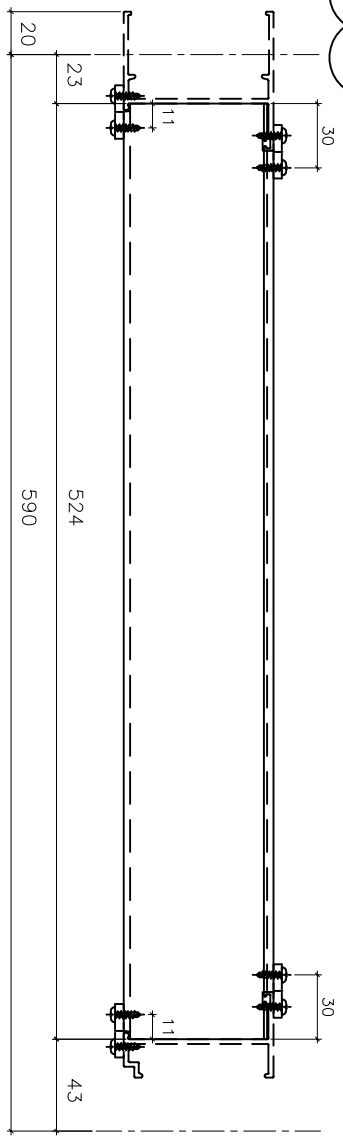


美特鋁質有限公司
MIDI Aluminium Fabricator Ltd.

工程號 J856 | 地盤 天水圍天榮站

窗號	幅數	位置	樓層
AW-02	35	T2-A2	3/F-42/F
AW-02	35	T2-A2	3/F-42/F
AW-02	34	T2-B6	5/F-42/F
AW-04	35	T2-A3	3/F-42/F
AW-04	35	T2-A7	3/F-42/F
AW-04	35	T2-B2	3/F-42/F
合計:	209		

依據 E14702C-修改分格變動



室外

室外

名稱	70梗底橫加工圖	制圖	方強	2022.06.9	修改	A	
材料	X86016	復核	謝永林	2022.07.14	日期	22.08.23	
顏色	中灰色 (UCT542919XL-3)	批准			圖號	X86016-S1L	



美特鋁質有限公司
MIDI Aluminium Fabricator Ltd.

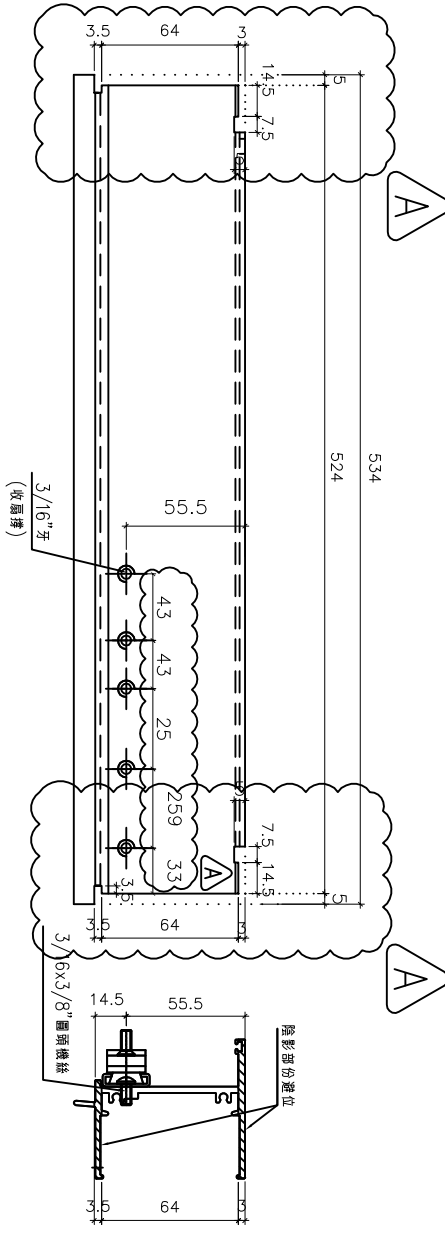
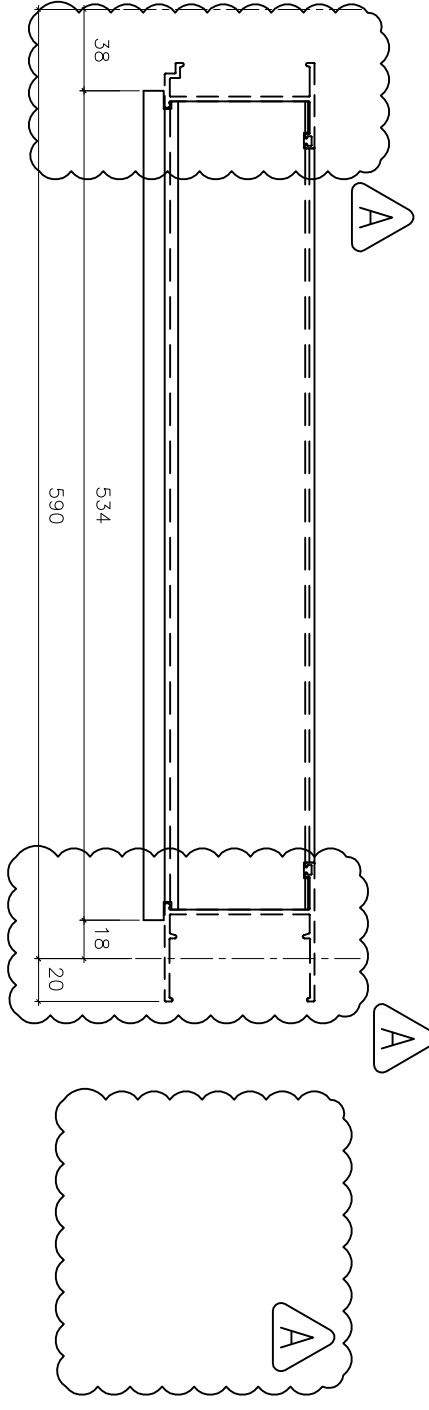
工程號 J856 地盤 天水圍天榮站

窗號	幅數	位置	樓層
AW-02R	35	T2-A1	3/F-42/F
AW-02R	35	T2-A5	3/F-42/F
AW-02R	35	T2-B8	3/F-42/F
AW-02R	35	T2-B2	3/F-42/F
AW-02R	1	T2-A7	3/F
AW-02R	1	T2-B6	3/F
AW-02R	1	T2-B7	3/F
AW-03R	35	T2-A2	3/F-42/F
AW-03R	35	T2-B6	3/F-42/F
AW-03R	35	T2-B3	3/F-42/F
AW-04R	35	T2-A5	3/F-42/F
AW-04R	1	T2-A6	3/F
AW-08	35	T2-B8	3/F-42/F
合計:	319		

依據 E14702C-修改分格變動

依據 總建議修改支撐尺寸

依據 E14981A取消頂部鋁巴



室外

室外

名稱	70生頂橫加工圖	制圖	方強	2022.06.9	修改	A	
材料	X86014	復核	謝永林	2022.07.14	日期	22.08.23	
顏色	中灰色 (UCT542919XL-3)	批准			圖號	X86014-S1R	



美特鋁質有限公司
MIDI Aluminium Fabricator Ltd.

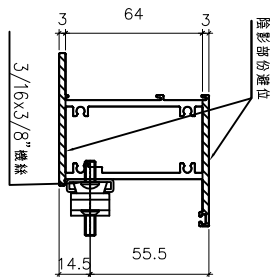
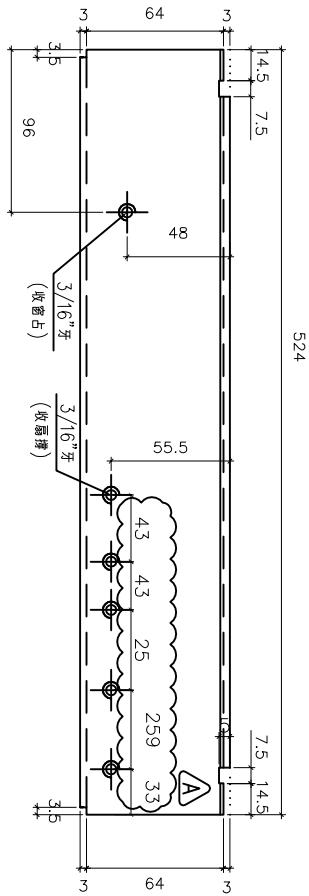
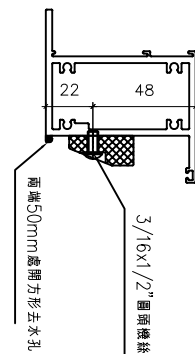
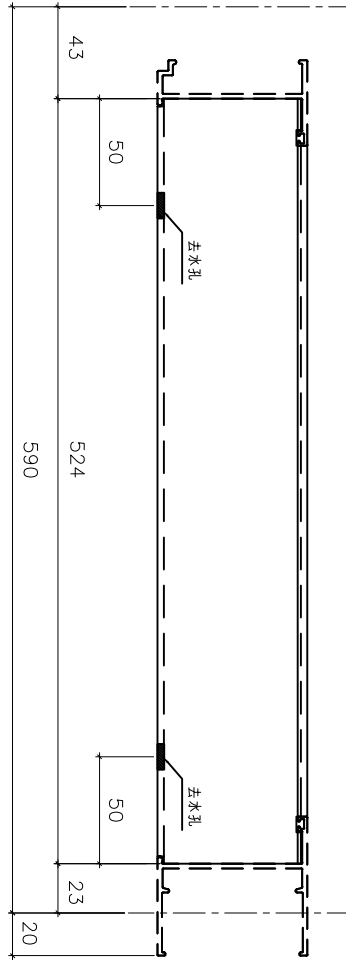
工程號 J856 地盤 天水圍天榮站

窗號	幅數	位置	樓層
AW-02R	35	T2-A1	3/F-42/F
AW-02R	35	T2-A5	3/F-42/F
AW-02R	35	T2-B8	3/F-42/F
AW-02R	35	T2-B2	3/F-42/F
AW-02R	1	T2-A7	3/F
AW-02R	1	T2-B6	3/F
AW-02R	1	T2-B7	3/F
AW-03R	35	T2-A2	3/F-42/F
AW-03R	35	T2-B6	3/F-42/F
AW-03R	35	T2-B3	3/F-42/F
AW-04R	35	T2-A5	3/F-42/F
AW-04R	1	T2-A6	3/F
AW-08	35	T2-B8	3/F-42/F
合計:	319		

依據E14702C-修改分格變動



依據譚總建議修改扇撐尺寸



室內

室內

名稱	70上生下梗中橫加工圖	制圖	方強	2022.06.9	修改	A	
材料	X86015	復核	謝永林	2022.07.14	日期	22.08.23	
顏色	中灰色 (UCT542919XL-3)	批准			圖號	X86015-S1R	



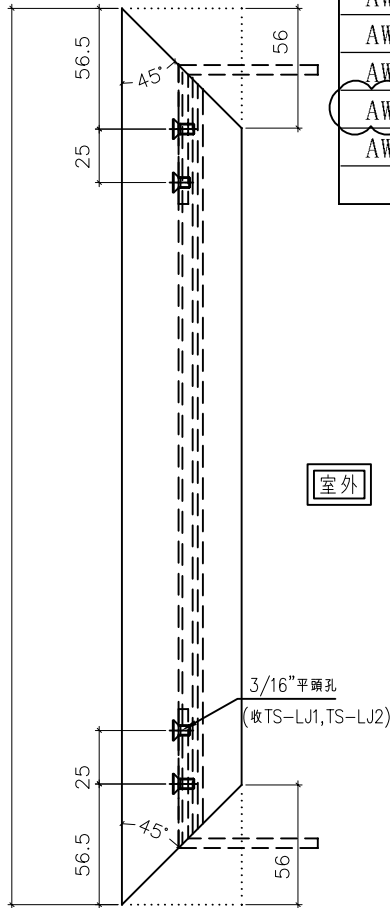
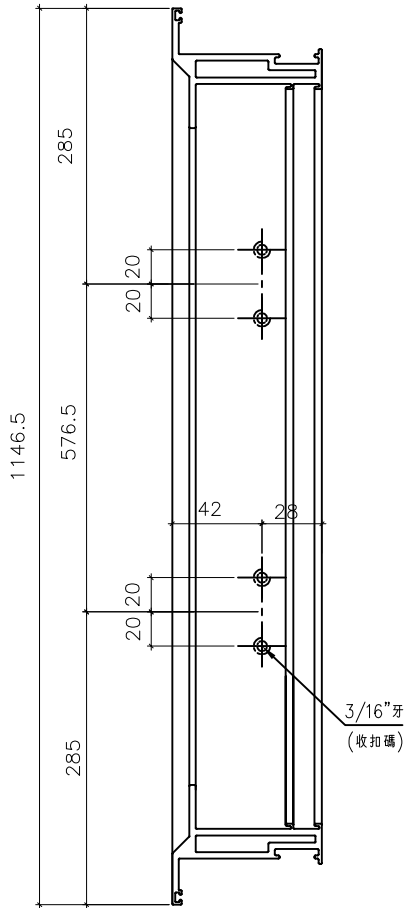
美特鋁質有限公司
MIDI Aluminium Fabricator Ltd.

工程號 J856 地盤 天水圍天榮站

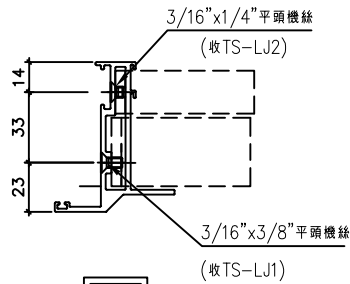
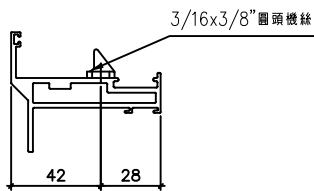
依據E14702C-修改分格變動



窗号	幅数	位置	樓層
AW-02	35	T2-A2	3/F-42/F
AW-02	35	T2-A2	3/F-42/F
AW-02	35	T2-B3	3/F-42/F
AW-02	35	T2-B1	3/F-42/F
AW-02	35	T2-A8	3/F-42/F
AW-02	35	T2-A3	3/F-42/F
AW-02	34	T2-A7	5/F-42/F
AW-02	34	T2-B6	5/F-42/F
AW-02	34	T2-B7	5/F-42/F
AW-04	35	T2-B7	3/F-42/F
AW-04	35	T2-A3	3/F-42/F
AW-04	35	T2-A7	3/F-42/F
AW-04	34	T2-A6	5/F-42/F
AW-04	35	T2-B2	3/F-42/F
合计:	486		



室外



室外

名稱	70生窗玉企料加工圖	制圖	方強	2022.06.9	修改	A	
材料	X86004	復核	謝永林	2022.07.14	日期	22.08.23	
顏色	中灰色 (UCT542919XL-3)	批准			圖號	X86004-SHL1-1	



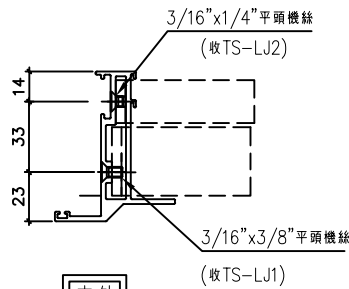
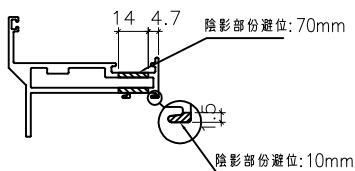
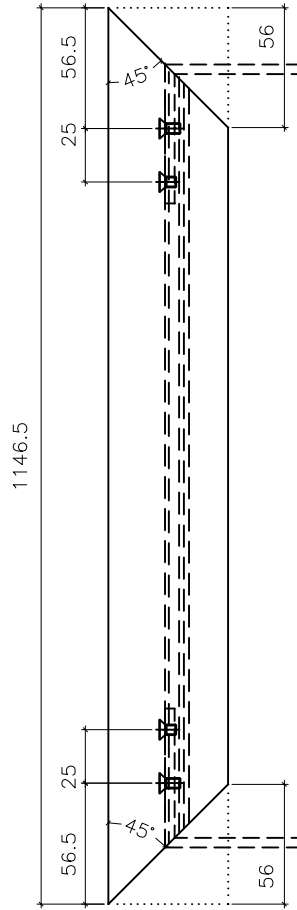
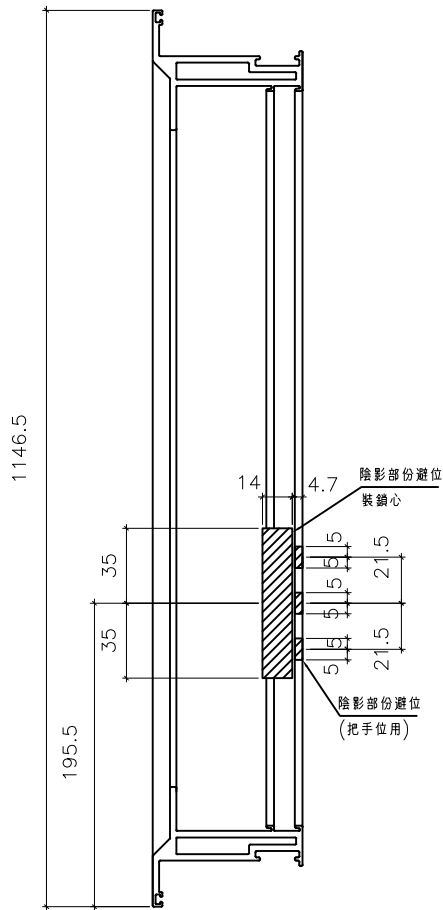
美特鋁質有限公司
MIDI Aluminium Fabricator Ltd.

工程號 J856 | 地盤 天水圍天榮站

依據EI4702C-修改分格變動



窗号	幅数	位置	樓層
AW-02R	35	T2-A1	3/F-42/F
AW-02R	35	T2-A5	3/F-42/F
AW-02R	35	T2-B8	3/F-42/F
AW-02R	35	T2-B2	3/F-42/F
AW-02R	1	T2-A7	3/F
AW-02R	1	T2-B6	3/F
AW-02R	1	T2-B7	3/F
AW-03R	35	T2-A2	3/F-42/F
AW-03R	35	T2-B6	3/F-42/F
AW-03R	35	T2-B3	3/F-42/F
AW-04R	35	T2-A5	3/F-42/F
AW-04R	1	T2-A6	3/F
AW-08	35	T2-B8	3/F-42/F
合計:	319		



名稱	70生窗玉企料加工圖	制圖	方強	2022.06.9	修改	A	
材料	X86004	復核	謝永林	2022.07.14	日期	22.08.23	
顏色	中灰色 (UCT542919XL-3)	批准			圖號	X86004-SHR1-1	



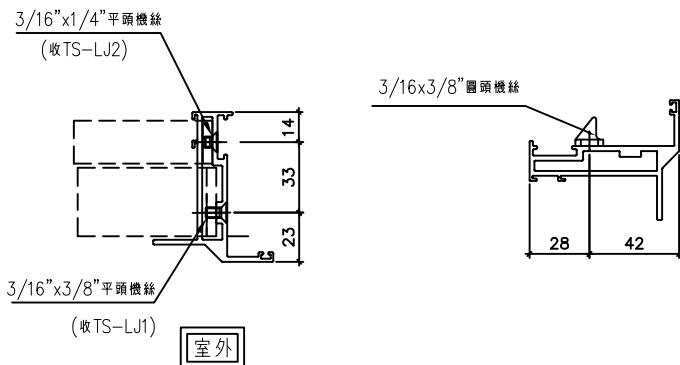
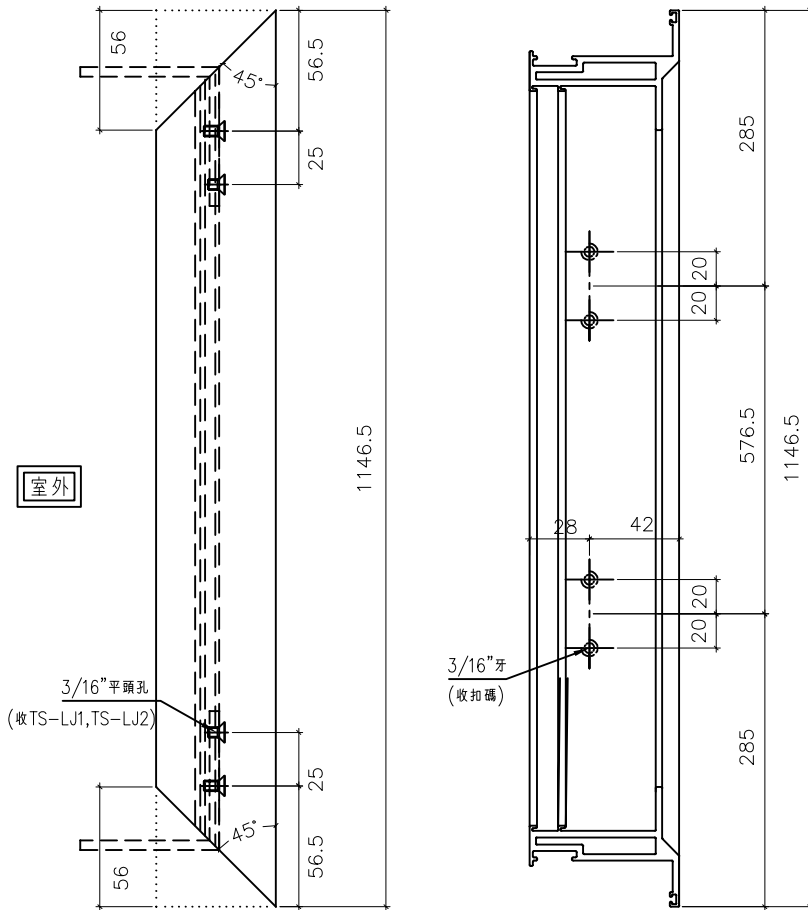
美特鋁質有限公司
MIDI Aluminium Fabricator Ltd.

工程號 J856 地盤 天水圍天榮站

依據EI4702C-修改分格變動



窗号	幅数	位置	樓層
AW-02R	35	T2-A1	3/F-42/F
AW-02R	35	T2-A5	3/F-42/F
AW-02R	35	T2-B8	3/F-42/F
AW-02R	35	T2-B2	3/F-42/F
AW-02R	1	T2-A7	3/F
AW-02R	1	T2-B6	3/F
AW-02R	1	T2-B7	3/F
AW-03R	35	T2-A2	3/F-42/F
AW-03R	35	T2-B6	3/F-42/F
AW-03R	35	T2-B3	3/F-42/F
AW-04R	35	T2-A5	3/F-42/F
AW-04R	1	T2-A6	3/F
AW-08	35	T2-B8	3/F-42/F
合計:	319		

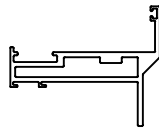
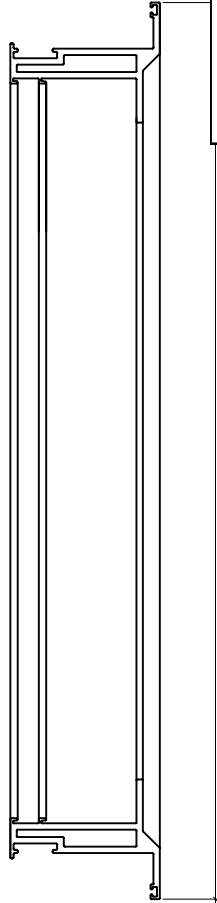
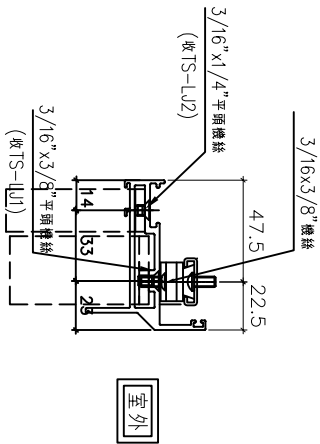
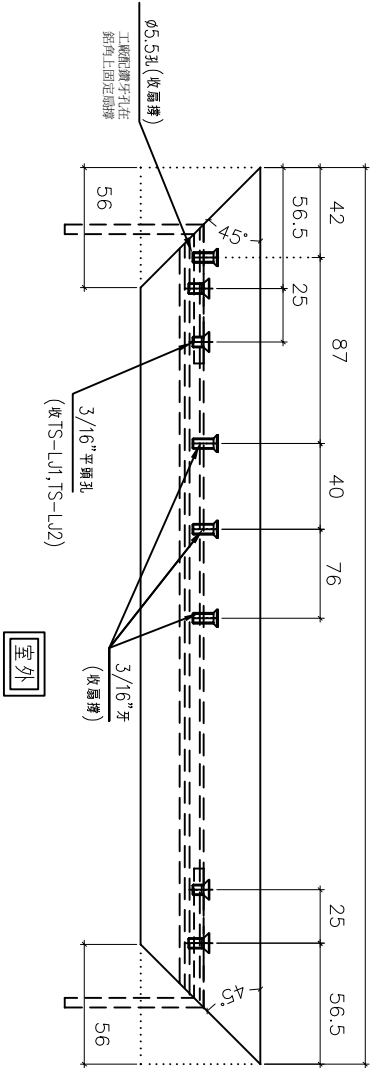


名稱	70生窗玉企料加工圖	制圖	方強	2022.06.9	修改	A	
材料	X86004	復核	謝永林	2022.07.14	日期	22.08.23	
顏色	中灰色 (UCT542919XL-3)	批准			圖號	X86004-SHR1-2	



美特鋁質有限公司
MIDI Aluminium Fabricator Ltd.

工程號 J856 | 地盤 天水圍天榮站



窗号	幅数	位置	樓層
AW-02	35	T2-A2	3/F-42/F
AW-02	35	T2-A2	3/F-42/F
AW-02	35	T2-B3	3/F-42/F
AW-02	35	T2-B1	3/F-42/F
AW-02	35	T2-A8	3/F-42/F
AW-02	35	T2-A3	3/F-42/F
AW-02	34	T2-A7	5/F-42/F
AW-02	34	T2-B6	5/F-42/F
AW-02	34	T2-B7	5/F-42/F
AW-04	35	T2-B7	3/F-42/F
AW-04	35	T2-A3	3/F-42/F
AW-04	35	T2-A7	3/F-42/F
AW-04	34	T2-A6	5/F-42/F
AW-04	35	T2-B2	3/F-42/F
合计:	486		

依據 E14702C-修改分格變動



532

532

名稱	70生窗玉橫料加工圖	制圖	方強	2022.06.9	修改	A	
材料	X86004	復核	謝永林	2022.07.14	日期	22.08.23	
顏色	中灰色 (UCT542919XL-3)	批准			圖號	X86004-SHL1-T1	

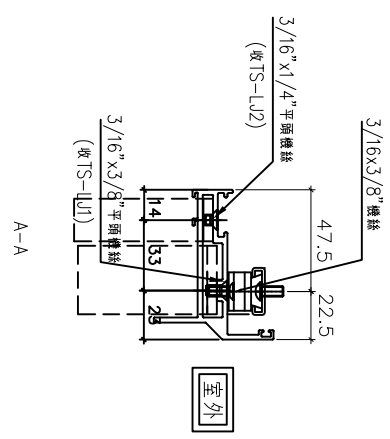
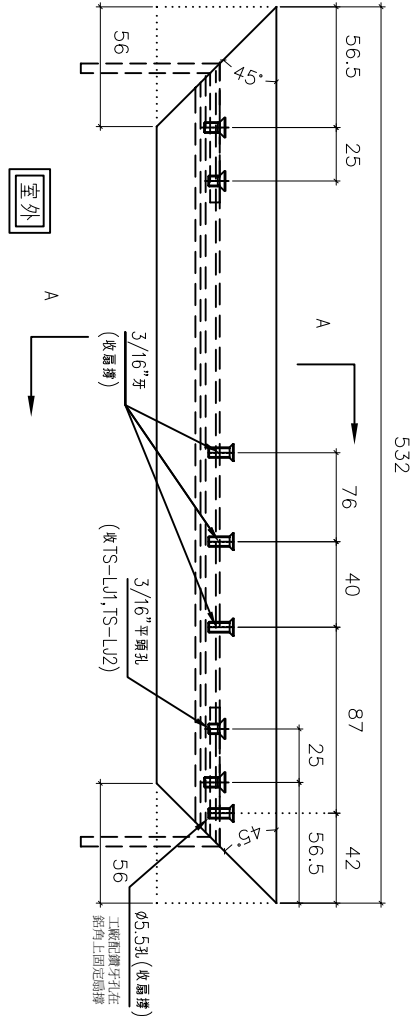
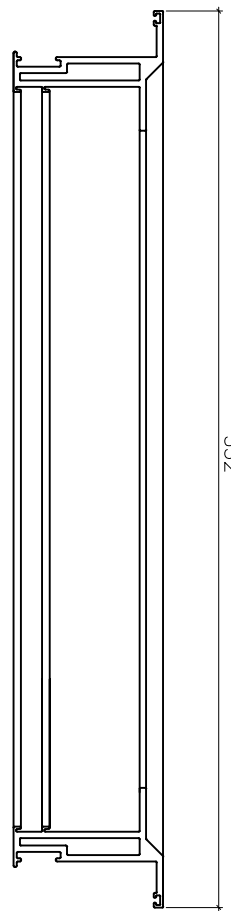


美特鋁質有限公司
MIDI Aluminium Fabricator Ltd.

工程號 J856 地盤 天水圍天榮站

窗号	幅数	位置	樓層
AW-02R	35	T2-A1	3/F-42/F
AW-02R	35	T2-A5	3/F-42/F
AW-02R	35	T2-B8	3/F-42/F
AW-02R	35	T2-B2	3/F-42/F
AW-02R	1	T2-A7	3/F
AW-02R	1	T2-B6	3/F
AW-02R	1	T2-B7	3/F
AW-03R	35	T2-A2	3/F-42/F
AW-03R	35	T2-B6	3/F-42/F
AW-03R	35	T2-B3	3/F-42/F
AW-04R	35	T2-A5	3/F-42/F
AW-04R	1	T2-A6	3/F
AW-08	35	T2-B8	3/F-42/F
合計:	319		

依據 E14702C-修改分格變動



名稱	70生窗玉橫料加工圖	制圖	方強	2022.06.9	修改	A
材料	X86004	復核	謝永林	2022.07.14	日期	22.08.23
顏色	中灰色 (UCT542919XL-3)	批准			圖號	X86004-SHR1-T1

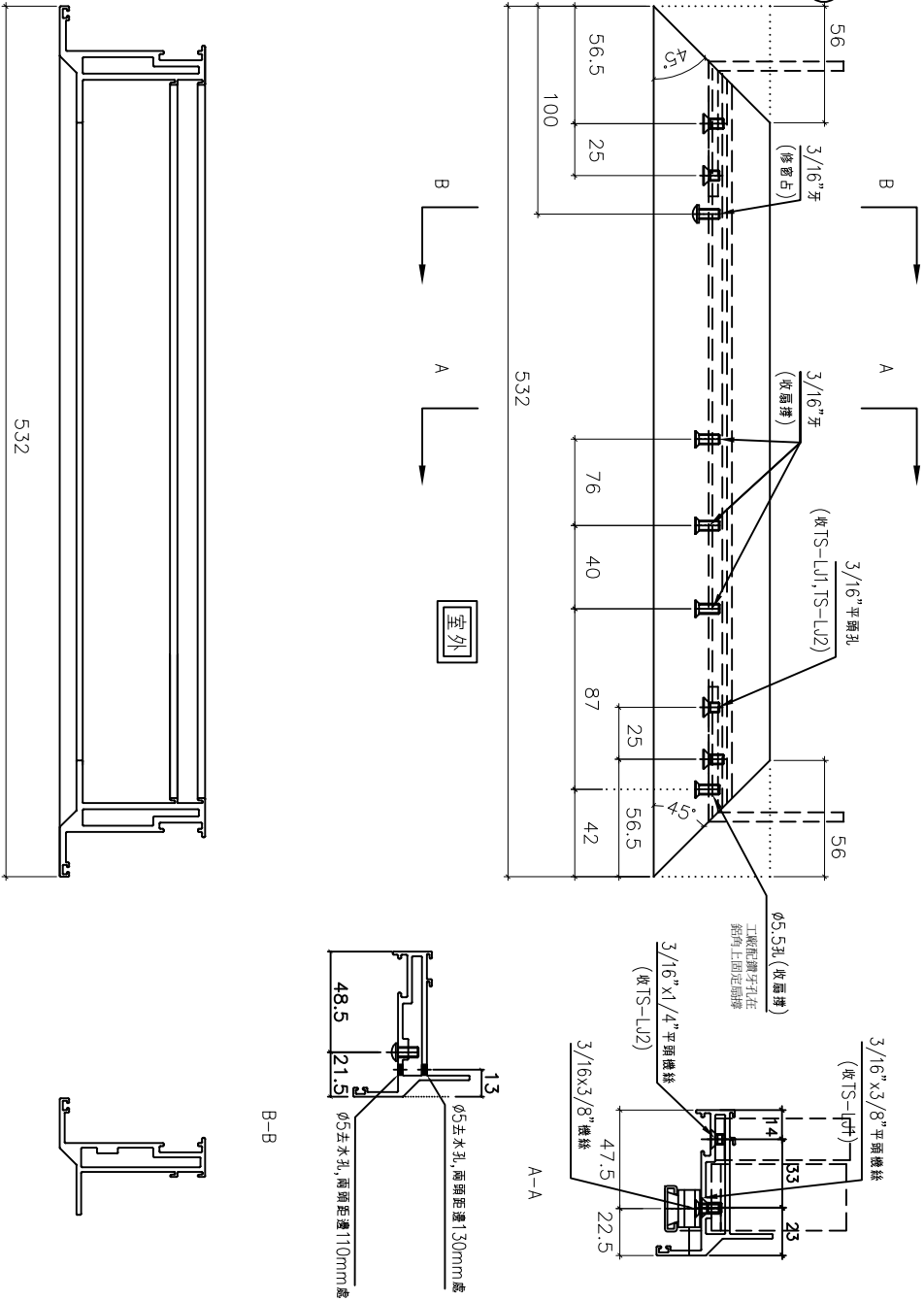


美特鋁質有限公司
MIDI Aluminium Fabricator Ltd.

工程號 J856 地盤 天水圍天榮站

窗号	幅数	位置	樓層
AW-02R	35	T2-A1	3/F-42/F
AW-02R	35	T2-A5	3/F-42/F
AW-02R	35	T2-B8	3/F-42/F
AW-02R	35	T2-B2	3/F-42/F
AW-02R	1	T2-A7	3/F
AW-02R	1	T2-B6	3/F
AW-02R	1	T2-B7	3/F
AW-03R	35	T2-A2	3/F-42/F
AW-03R	35	T2-B6	3/F-42/F
AW-03R	35	T2-B3	3/F-42/F
AW-04R	35	T2-A5	3/F-42/F
AW-04R	1	T2-A6	3/F
AW-08	35	T2-B8	3/F-42/F
合計:	319		

依據E14702C-修改分格變動



名稱	70生窗玉橫料加工圖	制圖	方強	2022.06.9	修改	A
材料	X86004	復核	謝永林	2022.07.14	日期	22.08.23
顏色	中灰色 (UCT542919XL-3)	批准			圖號	X86004-SHR1-T2

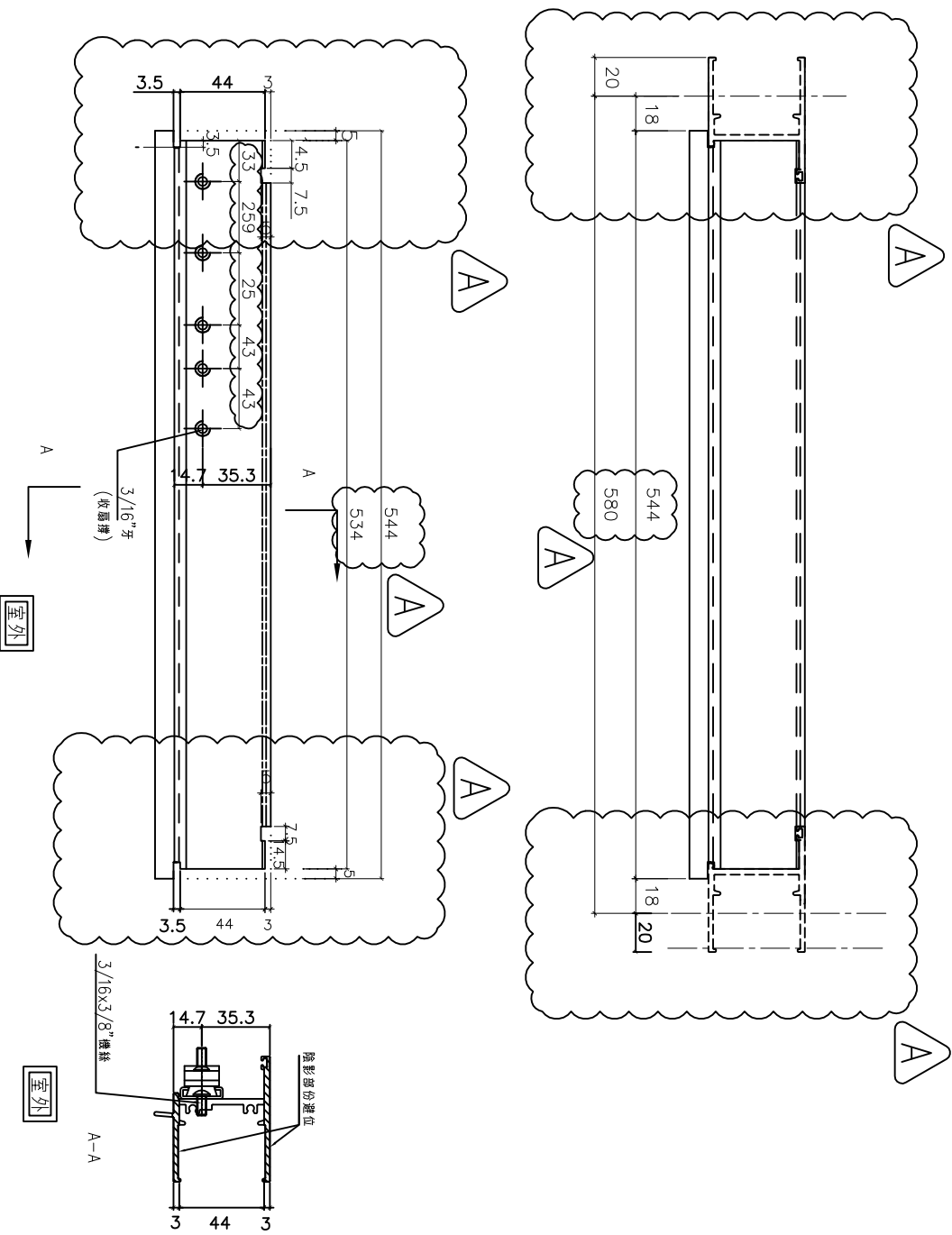


美特鋁質有限公司
MIDI Aluminium Fabricator Ltd.

工程號 J856 | 地盤 天水圍天榮站

窗號	幅數	位置	樓層
AW-06	35	T2-B3	3/F-42/F

依據E14702C-修改分格寬度
依據E14981A取消頂部鋁巴



名稱	50生頂橫加工圖	制圖	方強	2022.06.9	修改	A
材料	X86012	復核	謝永林	2022.07.14	日期	22.08.23
顏色	中灰色 (UCT542919XL-3)	批准			圖號	X86012-S1L

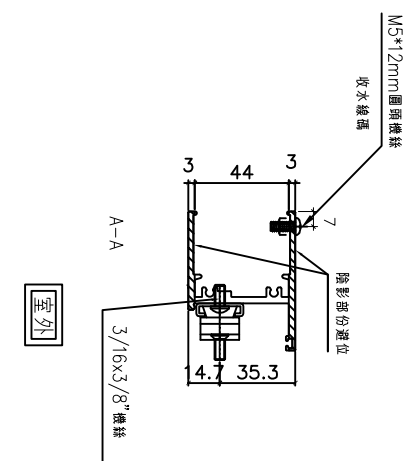
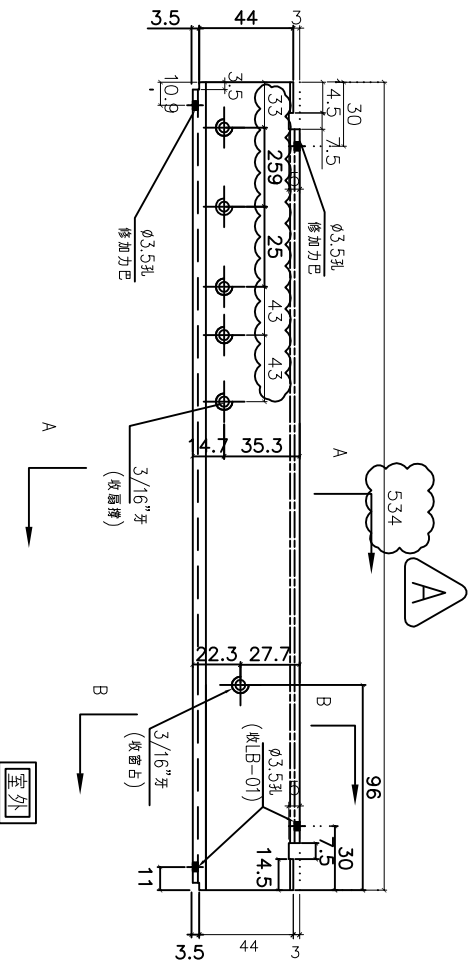
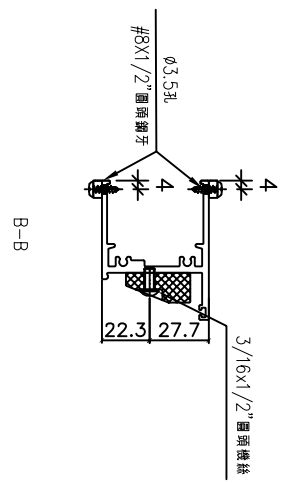
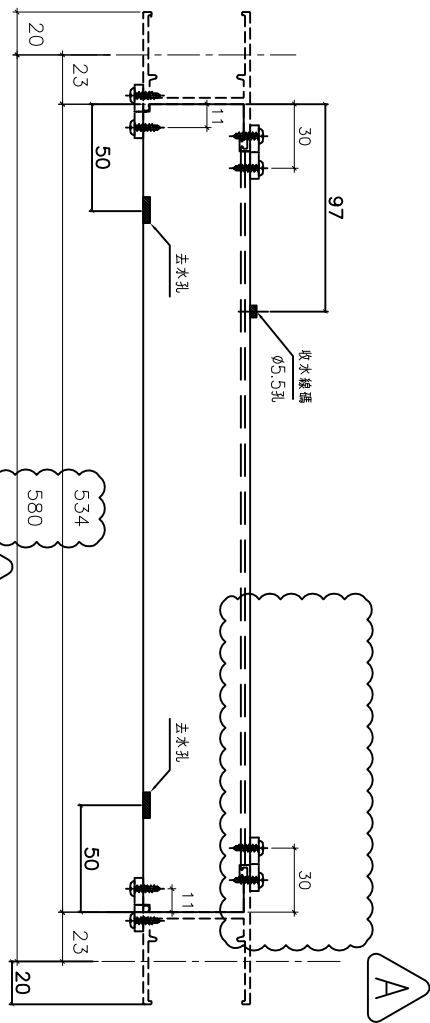


美特鋁質有限公司
MIDI Aluminium Fabricator Ltd.

工程號 J856 地盤 天水圍天榮站

窗號	幅數	位置	樓層
AW-06	35	T2-B3	3/F-42/F

依據 E14702C-修改分格寬度
依據 E14981A-修改水線碼方向分類



名稱	50生底橫加工圖	制圖	方強	2022.06.9	修改	A
材料	X86013	復核	謝永林	2022.07.14	日期	22.08.23
顏色	中灰色 (UCT542919XL-3)	批准			圖號	X86013-S1L

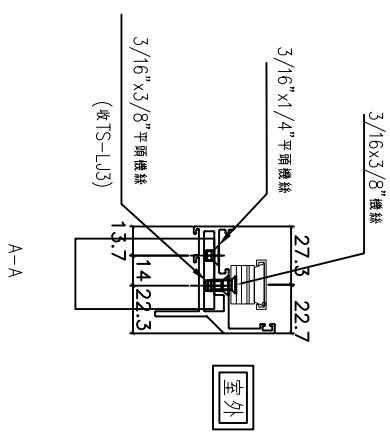
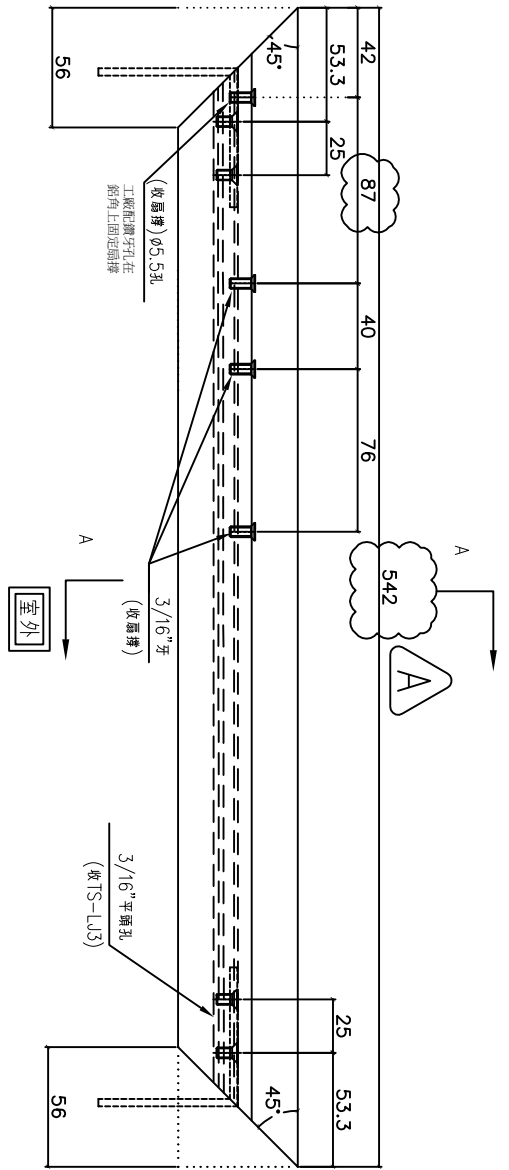
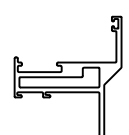
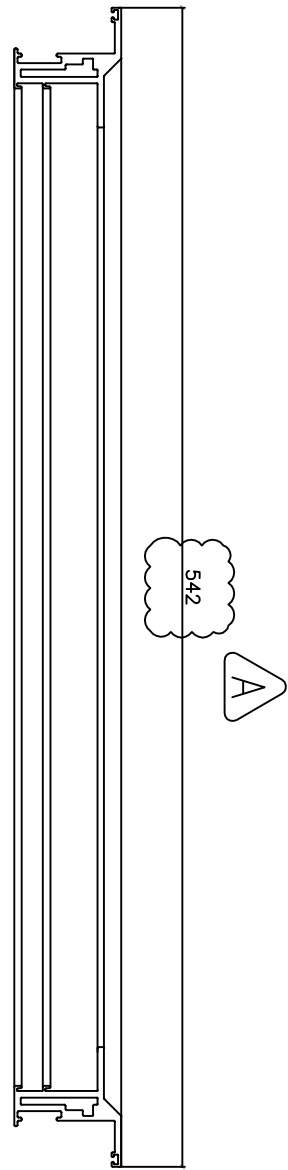


美特鋁質有限公司
MIDI Aluminium Fabricator Ltd.

工程號 J856 | 地盤 天水圍天榮站

窗號	幅數	位置	樓層
AW-06	35	T2-B3	3/F-42/F

依據 E14702C-修改分格寬度



名稱	50生窗玉橫料加工圖	制圖	方強	2022.06.9	修改	A
材料	X86011	復核	謝永林	2022.07.14	日期	22.08.23
顏色	中灰色(UCT542919XL-3)	批准			圖號	X86011-SHL1-T1

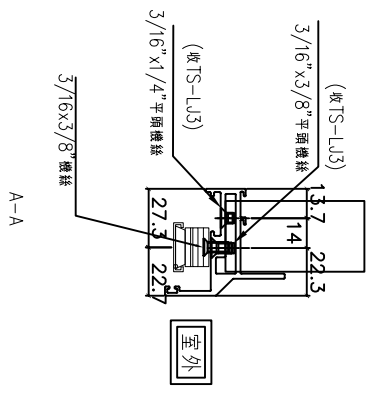
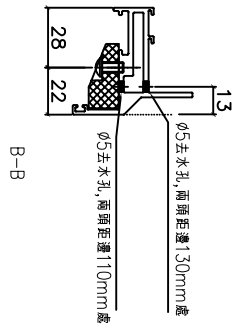
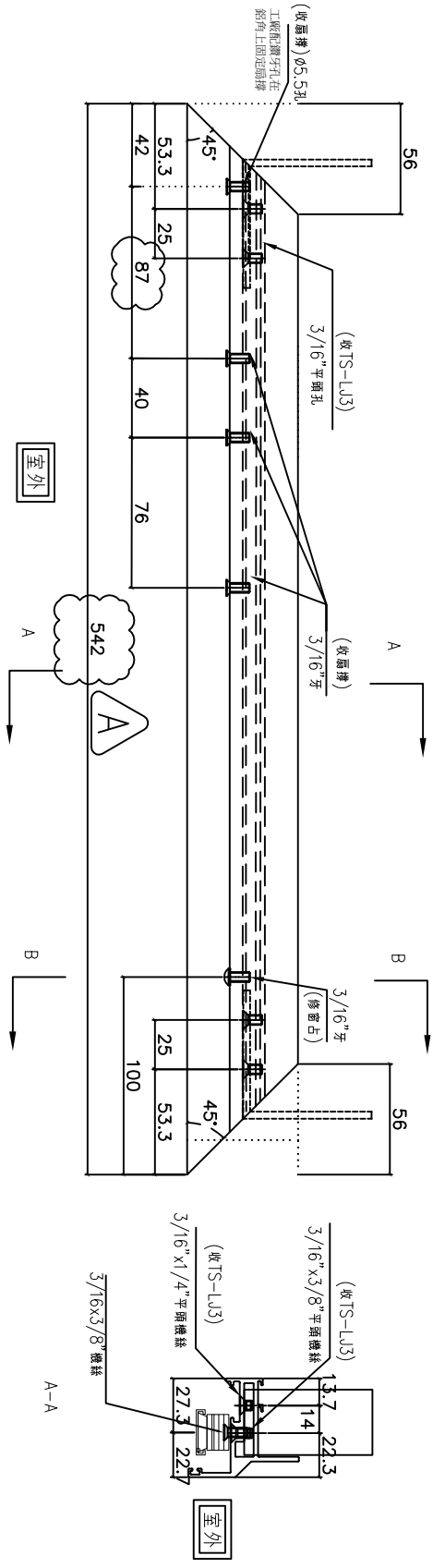
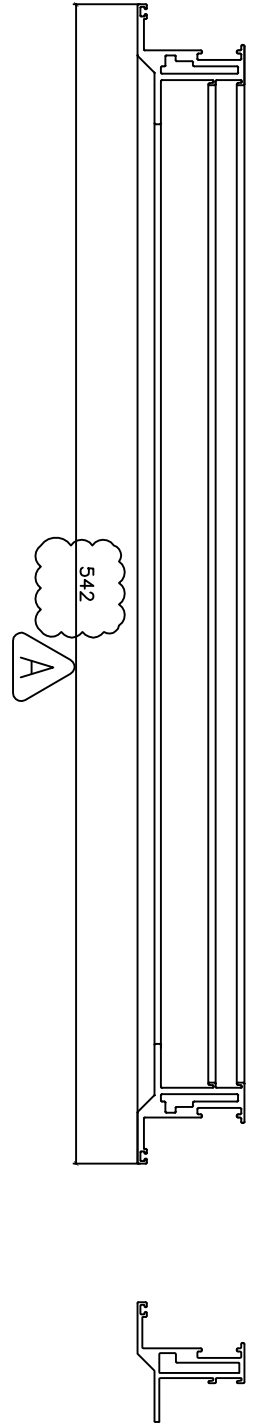


美特鋁質有限公司
MIDI Aluminium Fabricator Ltd.

工程號 J856 地盤 天水圍天榮站

窗號	幅數	位置	樓層
AW-06	35	T2-B3	3/F-42/F

依據E14702C-修改分格寬度



名稱	50生窗玉橫料加工圖	制圖	方強	2022.06.9	修改	A
材料	X86011	復核	謝永林	2022.07.14	日期	22.08.23
顏色	中灰色(UCT542919XL-3)	批准			圖號	X86011-SHL1-T2

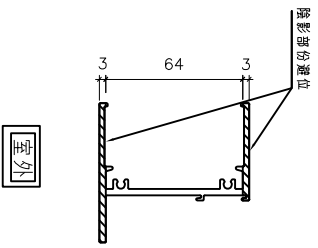
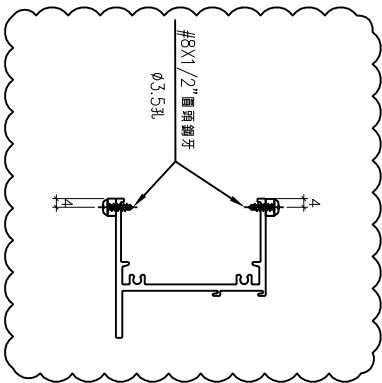
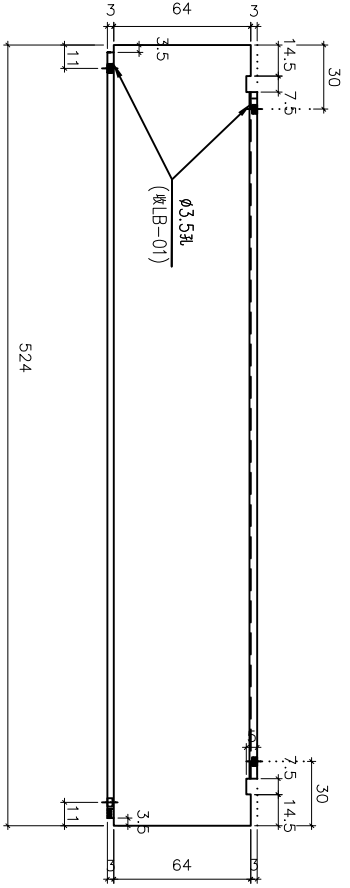
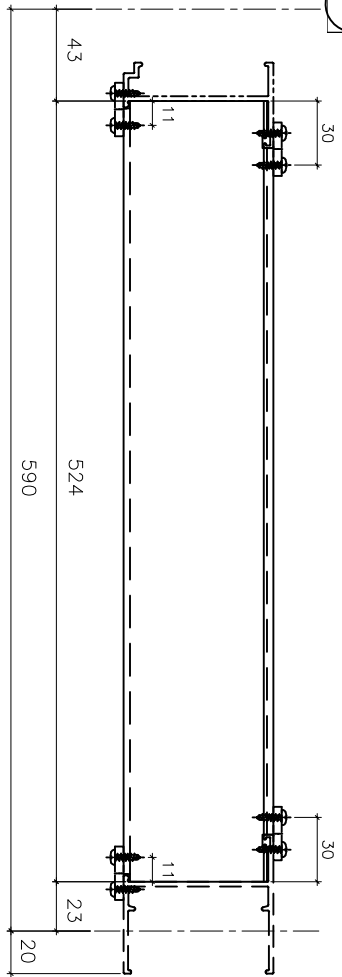


美特鋁質有限公司
MIDI Aluminium Fabricator Ltd.

工程號 J856 | 地盤 天水圍天榮站

窗号	幅数	位置	樓層
AW-02	35	T2-B3	3/F-42/F
AW-02	35	T2-B1	3/F-42/F
AW-02	35	T2-A8	3/F-42/F
AW-02	35	T2-A3	3/F-42/F
AW-02	34	T2-A7	5/F-42/F
AW-02	34	T2-B7	5/F-42/F
AW-02R	35	T2-A1	3/F-42/F
AW-02R	35	T2-A5	3/F-42/F
AW-02R	35	T2-B8	3/F-42/F
AW-02R	35	T2-B2	3/F-42/F
AW-02R	1	T2-B6	3/F
AW-03R	35	T2-B6	3/F-42/F
AW-03R	35	T2-B3	3/F-42/F
AW-04	35	T2-B7	3/F-42/F
AW-04	34	T2-A6	5/F-42/F
合計:	488		

依據E14702C-修改分格變動



室外

室外

名稱	70梗底橫加工圖	制圖	方強	2022.06.9	修改	新增	
材料	X86016	復核	謝永林	2022.07.14	日期	22.08.23	
顏色	中灰色 (UCT542919XL-3)	批准			圖號	X86016-S1	