

工程指示 / 要求簡箋 ENGINEER INSTRUCTIONS (E.I.)

工程指示編號:	EI- 4737	修改版本:	-
	HK- 0897		
工程編號:	J 856	工程名稱:	天榮站
收件人:	生統/謝永林/梅	發件人:	Lai Sik Hung
工程項目:	T2及T3 佛沙窗試模窗 生產	日期:	02/06/2022

<input type="checkbox"/> 原合約工程包	<input type="checkbox"/> 原合約工程加 / 減賬 QT-	<input type="checkbox"/> 新工程報價 QT-
---------------------------------	--	------------------------------------

信件批核號碼/圖紙參考編號:	批核模具圖紙編號:
客戶指示附件:	管理內部批簽署:

<input type="checkbox"/> 初步鋁料 B.M.	<input type="checkbox"/> 加工拆圖, 然後生產	<input type="checkbox"/> 尺寸表
<input type="checkbox"/> 正式鋁料 B.M.	<input type="checkbox"/> 技術上資料/指示	<input type="checkbox"/> 報價
<input type="checkbox"/> 配件 B.M.	<input type="checkbox"/> 樣辦或貨品說明書	<input type="checkbox"/> 分判合約
<input type="checkbox"/> 其他:		

內容: 請根據附件資料生產 T2 及 T3 佛沙窗試模窗,
(安全圍欄部份稍後會有更新資料, 請先安排試模窗生產)
生產完成後請於 09-06-2022 或之前送到佛沙廠.

完成上列要求日期: 09-06-2022

國內

<input type="checkbox"/> 生產技術總監	<input type="checkbox"/> 連附件	<input type="checkbox"/> 技術部	<input type="checkbox"/> 連附件	<input type="checkbox"/> 生產部	<input type="checkbox"/> 連附件
<input type="checkbox"/> 採購部	<input type="checkbox"/> 連附件	<input checked="" type="checkbox"/> 生產統籌部	<input checked="" type="checkbox"/> 連附件	<input type="checkbox"/> 報關組	<input type="checkbox"/> 連附件
<input type="checkbox"/> 質檢部	<input type="checkbox"/> 連附件	<input type="checkbox"/> 會計部	<input type="checkbox"/> 連附件	<input type="checkbox"/> 機械設計部	<input type="checkbox"/> 連附件
<input checked="" type="checkbox"/> 香港辦	<input checked="" type="checkbox"/> 連附件	<input type="checkbox"/> 其他:			

<input type="checkbox"/> 行政部	<input type="checkbox"/> 連附件	<input type="checkbox"/> 會計部	<input type="checkbox"/> 連附件	<input type="checkbox"/> 統籌部	<input type="checkbox"/> 連附件	<input type="checkbox"/> 工程部	<input type="checkbox"/> 連附件
<input type="checkbox"/> 採購部	<input type="checkbox"/> 連附件	<input type="checkbox"/> QS部	<input type="checkbox"/> 連附件	<input type="checkbox"/> 地盤管理	<input type="checkbox"/> 連附件	<input type="checkbox"/> 維修部	<input type="checkbox"/> 連附件

*發件人簽署:		*組別成員批核簽署:	
傳遞編號:		項目經理簽署:	2/6/2022

圖則登記表
DRAWING REGISTER

接收日期 Receiving Date (適用於客戶圖則)									
工程名稱 Project Title: 天水圍天榮站		年							
T3T2-試模窗拆圖		月							
工程編號 Project No: J-856		日							
分發予 Distributed To									
		年	22						
		月	5						
		日	26						
圖則編號 Drg. No.	圖則名稱 Drawing Title								
AW-02/T3	70佛沙窗組裝圖	1	-						
AW-02a/T3	70佛沙窗組裝圖	2	-						
AW-03/T3	70佛沙窗組裝圖	3	-						
AW-04/T3	70佛沙窗組裝圖	4	-						
AW-09R/T3	70佛沙窗組裝圖	5	-						
AW-08/T2	70佛沙窗組裝圖	6	-						
AW-06/T2	50佛沙窗組裝圖	7	-						
856-PW-T1	70窗節點示意圖	8	-						
856-PW-T2	70窗節點示意圖	9	-						
856-PW-T3	70窗節點示意圖	10	-						
856-PW-T4	70窗節點示意圖	11	-						
856-PW-T6	70窗節點示意圖	12	-						
856-PW-T7	50窗節點示意圖	13	-						
856-PW-T8	70窗鋁角拆圖	14	-						
856-PW-T12	50窗鋁角拆圖	15	-						
856-PW-AH01	墊通加工圖	16	-						
856-LB-01	加力巴加工圖	17	-						
856-SH-D1	多點鎖,拉巴放樣圖	18	-						
856-SH-D2	多點鎖,拉巴放樣圖	19	-						
856-SH-D3	多點鎖,拉巴放樣圖	20	-						
856-SG-F1	70生窗柵格	21	-						
856-SG-F1(1)	70生窗柵格 (數據表)	22	-						

圖則登記表
DRAWING REGISTER


圖則編號 Drg. No.		圖則名稱 Drawing Title	年	接收日期 Receiving Date (適用於客戶圖則)						
工程名稱 Project Title: 天水圍天榮站										
T3T2-試模窗拆圖										
工程編號 Project No: J-856										
分發予 Distributed To										
				22						
				5						
				26						
圖則編號 Drg. No.		圖則名稱 Drawing Title	年	修訂編號 Revision No.						
856-SG-F1a	70生窗柵格	23	-							
856-SG-F3	70生窗柵格	24	-							
856-SG-F4	70梗窗柵格	25	-							
856-SG-F4a	70梗窗柵格	26	-							
856-SG-F5	70梗窗柵格	27	-							
856-SG-F6	70梗窗柵格	28	-							
856-SG-F8	70梗窗柵格	29	-							
856-SG-F8(1)	70梗窗柵格 (數據表)	30	-							
856-SG-F9	70梗窗柵格	31	-							
856-SG-F9(1)	70梗窗柵格 (數據表)	32	-							
856-SG-F10	70梗窗柵格	33	-							
856-SG-B01	鋁巴鑽孔圖	34	-							
856-SG-B02	70窗鋁巴鑽孔圖	35	-							
856-SG-B03	70窗安全柵格節點示意圖	36	-							
856-SG-B04	70窗安全柵格節點示意圖	37	-							
856-SG-B05	70窗安全柵格節點示意圖	38	-							
856-SG-B06	70窗安全柵格節點示意圖	39	-							
856-SG-B06a	70窗安全柵格節點示意圖	40	-							
856-SG-B06b	70窗安全柵格節點示意圖	41	-							
856-SG-B07	加力通用鋁角加工圖	42	-							
856-SG-B08	加力通用鋁角加工圖	43	-							
X86016-F01	70梗頂橫拆圖	44	-							

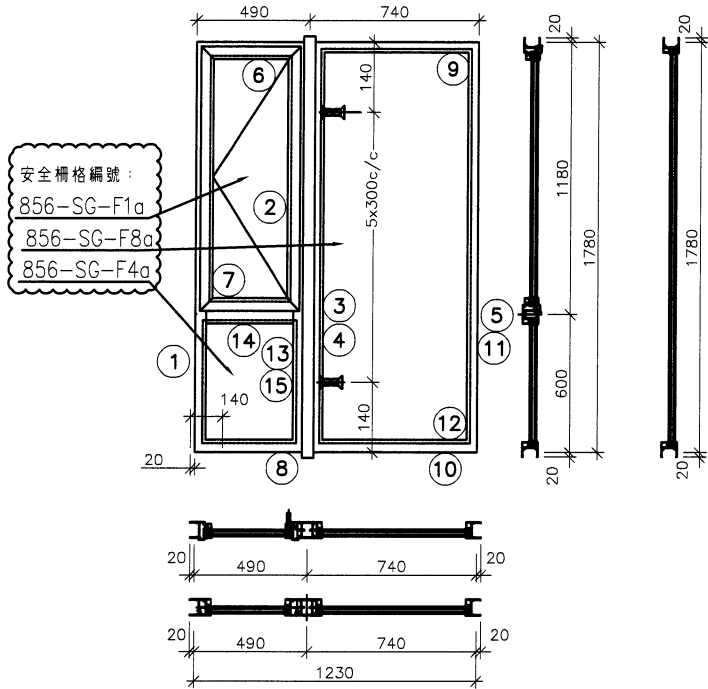
圖則登記表
DRAWING REGISTER

圖則編號 Drg. No.		圖則名稱 Drawing Title		修訂編號 Revision No.	
工程名稱 Project Title: 天水圍天榮站		T3T2-試模窗拆圖		接收日期 Receiving Date (適用於客戶圖則)	
工程編號 Project No: J-856		分發予 Distributed To		年	
				月	
				日	
				年	22
				月	5
				日	26
X86016-F01 (1)	70梗頂橫拆圖 (數據表)	45	-		
X86016-F01a	梗底橫拆圖	46	-		
X86016-F01a (1)	梗底橫拆圖 (數據表)	47	-		
X86005-F01	梗邊企拆圖	48	-		
X86005-F01 (1)	梗邊企拆圖 (數據表)	49	-		
X86006-F01	梗夾企拆圖	50	-		
X86006-F01 (1)	梗夾企拆圖 (數據表)	51	-		
X86108-F01	中企夾通(70)拆圖	52	-		
X86108-F01 (1)	中企夾通(70)拆圖 (數據表)	53	-		
X86008-F01	中企夾通(95)拆圖	54	-		
X86008-F01 (1)	中企夾通(95)拆圖 (數據表)	55	-		
X86009-F01	90°轉角通	56	-		
X86003-S1L	70生邊企拆圖	57	-		
X86007-S1L	70生夾企拆圖	58	-		
X86003-S2L	70生邊企拆圖	59	-		
X86007-S2L	70生夾企拆圖	60	-		
X86003-S1Ra	70生邊企拆圖	61	-		
X86003-S1R	70生邊企拆圖	62	-		
X86007-S2R	70生夾企拆圖	63	-		
X86003-S2R	70生邊企拆圖	64	-		
X86014-S1L	70生頂橫加工圖	65	-		
X86015-S1L	70上生下梗中橫加工圖	66	-		

圖則登記表
DRAWING REGISTER

圖則登記表 DRAWING REGISTER		接收日期 Receiving Date (適用於客戶圖則)							
工程名稱 Project Title: 天水圍天榮站	年								
T3T2-試模窗拆圖									月
工程編號 Project No: J-856	日								
分發予 Distributed To									
		年	22						
		月	5						
		日	26						
圖則編號 Drg. No.	圖則名稱 Drawing Title		修訂編號 Revision No.						
X86014-S1R	70生頂橫加工圖	67	-						
X86015-S1R	70上生下梗中橫加工圖	68	-						
X86014-S2L	70生頂橫加工圖	69	-						
X86015-S2L	70上生下梗中橫加工圖	70	-						
X86014-S2R	70生頂橫加工圖	71	-						
X86015-S2R	70上生下梗中橫加工圖	72	-						
X86016-S1L	70梗底橫加工圖	73	-						
X86004-SHL1-1	70生窗玉企料加工圖	74	-						
X86004-SHL1-2	70生窗玉企料加工圖	75	-						
X86004-SHL1-T1	70生窗玉橫料加工圖	76	-						
X86004-SHL1-T2	70生窗玉橫料加工圖	77	-						
X86004-SHL2-T1	70生窗玉橫料加工圖	78	-						
X86004-SHL2-T2	70生窗玉橫料加工圖	79	-						
X86004-SHR1-1	70生窗玉企料加工圖	80	-						
X86004-SHR1-2	70生窗玉企料加工圖	81	-						
X86004-SHR1-T1	70生窗玉橫料加工圖	82	-						
X86004-SHR1-T2	70生窗玉橫料加工圖	83	-						
X86004-SHR2-T1	70生窗玉橫料加工圖	84	-						
X86004-SHR2-T2	70生窗玉橫料加工圖	85	-						
X86019-S1L	70反拍線拆圖	86	-						
X86019-S1La	70反拍線拆圖(數據表)	87	-						
X86109-S1R	70反拍線拆圖	88	-						


 美特鋁質有限公司 MIDI Aluminium Fabricator Ltd.	工程號	J856	拆圖	謝永林	2022.05.23
	地盤	天水圍天榮站	復核	謝永林	2022.05.25
名稱	70佛沙窗	顏色	中灰色 (UCT542919XL-3)	批准	

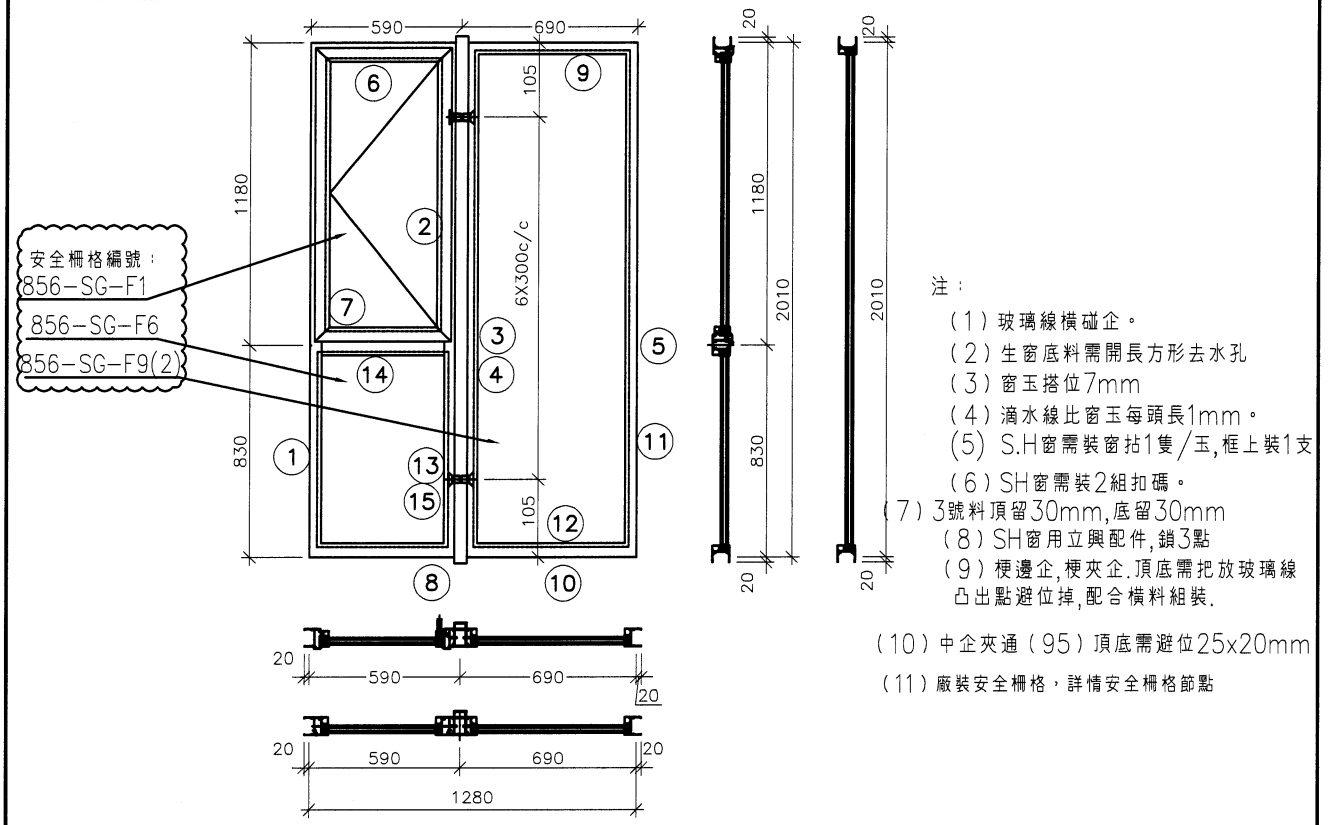


- 注：
- (1) 玻璃線橫企。
 - (2) 生窗底料需開長方形去水孔
 - (3) 窗玉搭位7mm
 - (4) 滴水線比窗玉每頭長1mm。
 - (5) S.H窗需裝窗拑1隻/玉,框上裝1支
 - (6) SH窗需裝2組扣碼。
 - (7) 3號料 頂留30mm,底留30mm
 - (8) SH窗用立興配件,鎖3點
 - (9) 梗邊企,梗夾企,頂底需把放玻璃線凸出點避位掉,配合橫料組裝。
 - (10) 廠裝安全柵格,詳情安全柵格節點

序號	料號	名稱	出荷	長度 (mm)	支/幅	加工說明	加工細則						
1	X86003	70生邊企		1820.0	1	X86003-S1L	頂留 ①②④⑤	20	mm				
2	X86007	70生夾企		1820.0	1	X86007-S1L	底留 ①②④⑤	20	mm				
3	X86108	中企夾通		1840.0	1	X86108-F01	企料底部開避位		mm				
4	X86006	70梗夾企		1820.0	1	X86006-F01	底橫料防水巴鋸去		mm				
5	X86005	70梗邊企		1820.0	1	X86005-F01	水線孔在企料-----	頂		底			
6	X86014	70生頂橫	避位	434.0	1	X86014-S2L	安裝扣碼	NBSF(窗框)/NBSS(窗玉)					
7	X86015	70上牛下梗中橫	避位	424.0	1	X86015-S2L	多點鎖芯型號:	平收單向傳動器(立興)					
8	X86016	70梗底橫	避位	424.0	1	X86016-S2L	手柄型號:	MLDFOB-18 手柄(立興)					
9	X86016	70梗頂橫	避位	674.0	1	X86016-F21	限位撐型號:	HHMS 不鏽鋼扇撐(立興)					
10	X86016	70梗底橫	避位	674.0	1	X86016-F21a	T窗最大的開度:						
11	X86018	梗窗玻璃線企	直口	1729.0	2	直口開料	窗玉搭位數:	7mm					
12	X86018	梗窗玻璃線橫	直口	630.0	2	直口開料							
13	X86018	梗窗玻璃線企	直口	553.5	2	直口開料							
14	X86018	梗窗玻璃線橫	直口	322.0	2	直口開料	窗款	寬度	高度	隻/幅	撐長		
15	X86019	反拍線	避位	553.5	2	X86019-S1(L/R)	70SHL窗	432.0	1146.5	1	12"		
16		反拍線擋膠鉛角	直口	553.5	2	XXL-S1(L/R)							
							大圖版次	本圖版					
								日期					
							序號	窗号	寬度 (W)	高度 (H)	位置	幅数	樓層
							1	AW-02a/T3	1230	1780		3	試模窗
											總計:	3	
							圖號	AW-02a/T3					

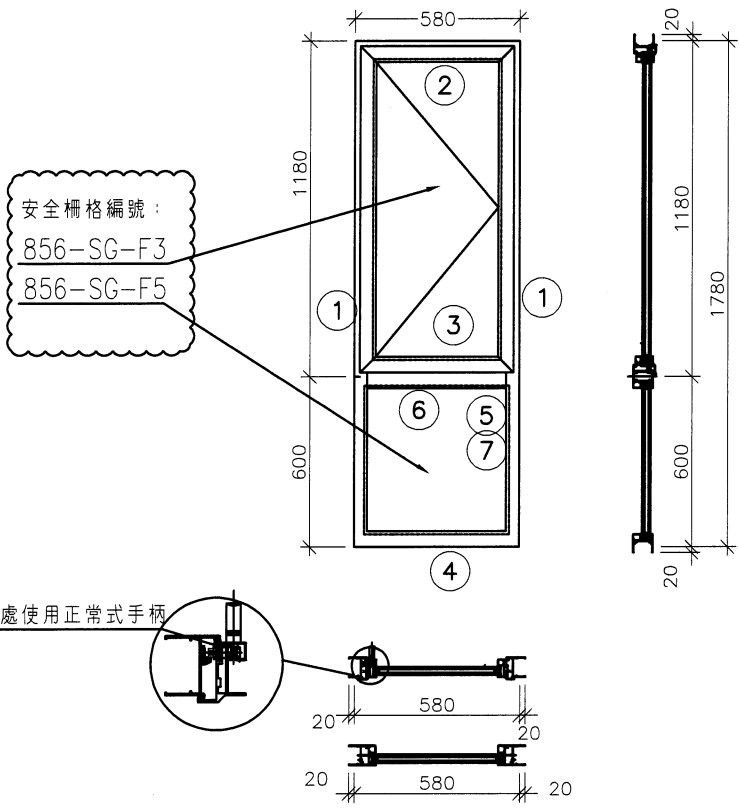
序號	料號	名稱	出荷	長度(mm)	支/幅	加工說明
1	X86004	窗玉企	45°斜口	1146.5	2	X86004-SHL1-1/2
2	X86004	窗玉橫	45°斜口	432.0	2	X86004-SHL2-T1/2
3	X86109	玉玻璃線企/手柄	直口/避位	1071.0	1	X86109-S1L
4	X86109	窗玉玻璃線企	直口	1071.0	1	直口開料
5	X86109	窗玉玻璃線橫	直口	320.0	2	直口開料

 美特鋁質有限公司 MIDI Aluminium Fabricator Ltd.	工程號	J856	拆圖	謝永林	2022.05.23
	地盤	天水圍天榮站	復核	謝永林	2022.05.25
名稱	70佛沙窗	顏色	中灰色 (UCT542919XL-3)	批准	




序號	料號	名稱	出位	長度 (mm)	支/幅	加工說明	加工細則						
							頂	底	寬度	高度	雙/幅	撐長	
1	X86003	70生邊企		2050.0	1	X86003-S2L	頂留 ①②④⑤		20		mm		
2	X86007	70生夾企		2050.0	1	X86007-S2L	底留 ①②④⑤		20		mm		
3	X86008	中企夾通(95)		2070.0	1	X86008-F01	企料底部開避位				mm		
4	X86006	70梗夾企		2050.0	1	X86006-F02	底橫料防水巴鏽去				mm		
5	X86005	70梗邊企		2050.0	1	X86005-F02	水線孔在企料-----	頂		底			
6	X86014	70生頂橫	避位	534.0	1	X86014-S1L	安裝扣碼		NBSF(窗框)/NBSS(窗玉)				
7	X86015	70生上下梗中橫	避位	524.0	1	X86015-S1L	多點鎖芯型號:		平收單向傳動器(立興)				
8	X86016	70梗底橫	避位	524.0	1	X86016-S1	手柄型號:		MLDFOB-18 手柄(立興)				
9	X86016	70梗頂橫	避位	624.0	1	X86016-F03	限位撐型號:		HHMS 不鏽鋼扇撐(立興)				
10	X86016	70梗底橫	避位	624.0	1	X86016-F03aL	T窗最大的開度:						
11	X86018	梗窗玻璃線企	直口	1959.0	2	直口開料	窗玉搭位數:		7mm				
12	X86018	梗窗玻璃線橫	直口	580.0	2	直口開料							
13	X86018	梗窗玻璃線企	直口	783.5	2	直口開料							
14	X86018	梗窗玻璃線橫	直口	422.0	2	直口開料	窗款	寬度	高度	雙/幅	撐長		
15	X86019	反拍線	避位	783.5	2	X86019-S2(L/R)	70SHL窗	532.0	1146.5	1	16"		
16		反拍線擋膠鉛角	直口	783.5	2	XXL-S2(L/R)							
							大圖版次		本圖版				
									日期				
							序號	窗號	寬度 (W)	高度 (H)	位置	幅數	樓層
							1	AW-04/T3	1280	2010		1	試模窗
		窗玉用料											
序號	料號	名稱	出位	長度(mm)	支/幅	加工說明							
1	X86004	窗玉企	45°斜口	1146.5	2	X86004-SHL1-1/2							
2	X86004	窗玉橫	45°斜口	532.0	2	X86004-SHL1-T1/2							
3	X86109	玉玻璃線企/手柄	直口/避位	1071.0	1	X86109-S1L							
4	X86109	窗玉玻璃線企	直口	1071.0	1	直口開料					總數	1	
5	X86109	窗玉玻璃線橫	直口	420.0	2	直口開料	圖號	AW-04/T3					

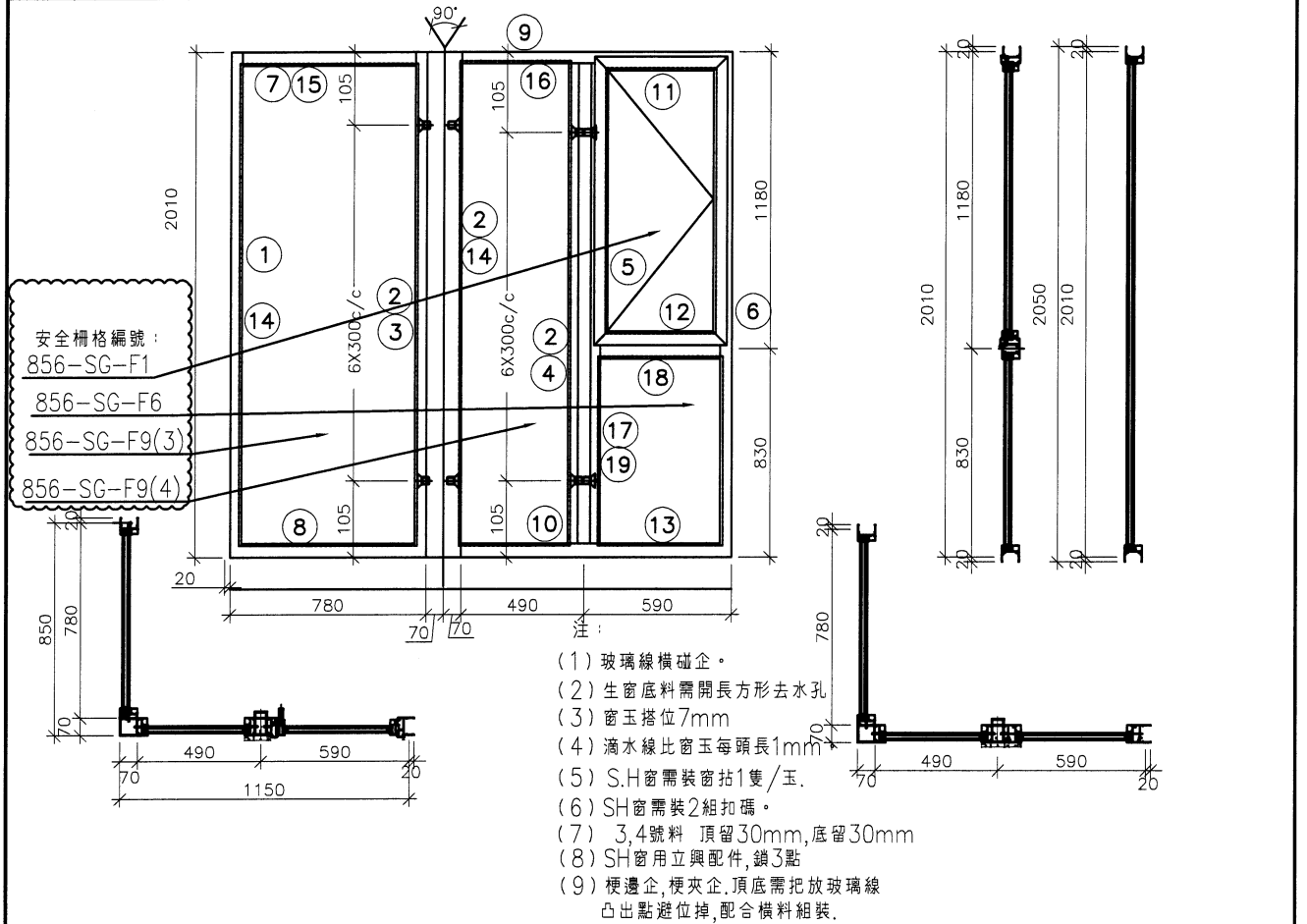
 美特鋁質有限公司 MIDI Aluminium Fabricator Ltd.	工程號	J856	拆圖	謝永林	2022.05.23
	地盤	天水圍天榮站	復核	謝永林	2022.05.25
名稱	70佛沙窗	顏色	中灰色 (UCT542919XL-3)	批准	




- 注：
- (1) 玻璃線橫碰企。
 - (2) 生窗底料需開長方形去水孔
 - (3) 窗玉搭位7mm
 - (4) 滴水線比窗玉每頭長1mm。
 - (5) S.H窗需裝窗拈1隻/玉,框上裝1支
 - (6) SH窗需裝2組扣碼。
 - (7) SH窗用立興配件,鎖3點
 - (8) 廠裝安全柵格,詳情安全柵格節點

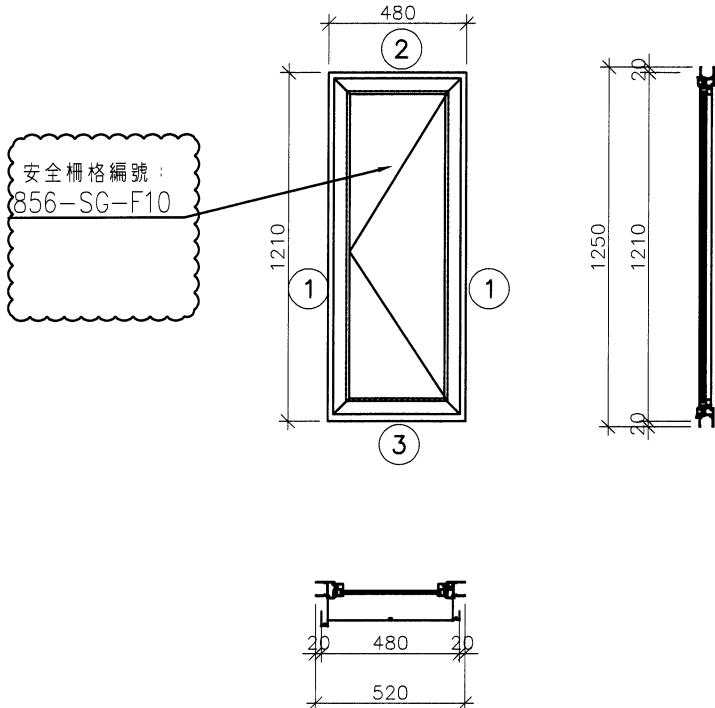
序號	料號	名稱	出尙	長度 (mm)	支/幅	加工說明	加工細則						
							頂留 ①	底留 ①					
1	X86003	70生邊企	避位	1820.0	2	X86003-S1R/S1Ra	20			mm			
2	X86014	70生頂橫	避位	544.0	1	X86014-S2R	20			mm			
3	X86015	70上生下梗中橫	避位	534.0	1	X86015-S2R	企料底部開避位						
4	X86016	70梗底橫	避位	534.0	1	X86016-S2R	底橫料防水巴鋸去						
5	X86018	槓窗玻璃線企	直口	553.5	2	直口開料	水線孔在企料-----	頂	底				
6	X86018	槓窗玻璃線橫	直口	432.0	2	直口開料	安裝扣碼	NBSF(窗框)/NBSS(窗玉)					
7	X86019	反拍線	避位	553.5	2	X86019-S1(L/R)	多點鎖芯型號:	平收單向傳動器(立興)					
8		反拍線搭膠鉛角	直口	553.5	2	XXL-S1(L/R)	手柄型號:	MLDFOB-18 手柄(立興)					
							扇撐型號:	HHMS 不鏽鋼扇撐(立興)					
							T窗最大的開度:						
							窗玉搭位數:	7mm					
							窗款	寬度	高度	隻/幅	撐長		
							70SHR窗	542.0	1146.5	1	16"		
							大圖版次	木圖版					
								日期					
							序號	窗号	寬度 (W)	高度 (H)	位置	幅数	樓層
							1	AW-09R/T3	580	1780		3	試模窗
		窗玉用料											
序號	料號	名稱	出尙	長度 (mm)	支/幅	加工說明							
1	X86004	窗玉企	45°斜口	1146.5	2	X86004-SHR1-1/2							
2	X86004	窗玉橫	45°斜口	542.0	2	X86004-SHR2-T1/2							
3	X86109	窗玉玻璃線企	直口/避位	1071.0	1	X86109-S1R							
4	X86109	窗玉玻璃線企	直口	1071.0	1	直口開料							
5	X86109	窗玉玻璃線橫	直口	430.0	2	直口開料	圖號	AW-09R/T3					

 美特鋁質有限公司 MIDI Aluminium Fabricator Ltd.	工程號	J856	拆圖	謝永林	2022.05.23
	地盤	天水圍天榮站	復核	謝永林	2022.05.25
名稱	70佛沙窗	顏色	中灰色 (UCT542919XL-3)	批准	



序號	料號	名稱	出荀	長度 (mm)	支/幅	加工說明	加工細則						
1	X86005	70梗邊企		2050.0	1	X86005-F02	頂留(1,2,5,6)	20				mm	
2	X86006	70梗夾企		2050.0	3	X86006-F02	底留(1,2,5,6)	20				mm	
3	X86009	90°轉角通		2070.0	1	X86009-F01	企料底部開避位				mm		
4	X86008	中企夾通(95)	避位	2070.0	1	X86008-F01	底橫料防水巴鋸去				mm		
5	X86007	70生夾企		2050.0	1	X86007-S2R	水線孔在企料-----	頂			底		
6	X86003	70生邊企		2050.0	1	X86003-S2R	安裝扣碼	NBSS(窗框)/NBSS(窗玉)					
7	X86016	70梗頂橫	避位	739.0	1	X86016-F04	多點鎖芯型號:	平收單向傳動器(立興)					
8	X86016	70梗底橫	避位	739.0	1	X86016-F04aR	手柄型號:	MLDFOB-18 手柄(立興)					
9	X86016	70梗頂橫	避位	429.0	1	X86016-F05	扇撐型號:	HHMS 不鏽鋼扇撐(立興)					
10	X86016	70梗底橫	避位	429.0	1	X86016-F05a	T窗最大的開度:						
11	X86014	70牛頂橫	避位	534.0	1	X86014-S1R	窗玉搭位數:	7mm					
12	X86015	70上牛下梗中橫	避位	524.0	1	X86015-S1R							
13	X86016	70梗底橫	避位	524.0	1	X86016-S1R							
14	X86018	梗窗玻璃線企	直口	1959.0	4	直口開料	窗款	寬度	高度	隻/幅	撐長		
15	X86018	梗窗玻璃線橫	直口	695.0	2	直口開料	70SHR窗	532.0	1146.5	1	16"		
16	X86018	梗窗玻璃線橫	直口	385.0	2	直口開料							
17	X86018	梗窗玻璃線企	直口	783.5	2	直口開料							
18	X86018	梗窗玻璃線橫	直口	422.0	2	直口開料							
19	X86019	反拍線	避位	783.5	2	X86019-S2(L/R)	大圖版次	本圖版					
20		反拍線擋膠鋁角	直口	783.5	2	XXL-S2(L/R)	日期						
							序號	窗号	寬度 (W)	高度 (H)	位置	幅数	樓層
窗玉用料							1	AW-08/T2	2000	2010		1	試模窗
序號	料號	名稱	出荀	長度 (mm)	支/幅	加工說明							
1	X86004	窗玉企	45°斜口	1146.5	2	X86004-SHR1-1/2							
2	X86004	窗玉橫	45°斜口	532.0	2	X86004-SHR1-T1/2							
3	X86109	窗玉玻璃線企	直口/避位	1071.0	1	X86109-S1R							
4	X86109	窗玉玻璃線企	直口	1071.0	1	直口開料							
5	X86109	窗玉玻璃線橫	直口	420.0	2	直口開料	圖號	AW-08/T2					

 美特鋁質有限公司 MIDI Aluminium Fabricator Ltd.		工程號 J856 地盤 天水圍天榮站	拆圖 謝永林 復核 謝永林	2022.05.23 2022.05.25
名稱 50佛沙窗	顏色 中灰色 (UCT542919XL-3)	批准		



- 注：
- (1) 玻璃線橫碰企。
 - (2) 生窗底料需開長方形去水孔
 - (3) 窗玉搭位7mm
 - (4) 滴水線比窗玉每頭長1mm。
 - (5) S.H窗需裝窗拈1隻/玉。
 - (6) SH窗需裝2組扣碼。
 - (7) SH窗用立興配件,鎖3點

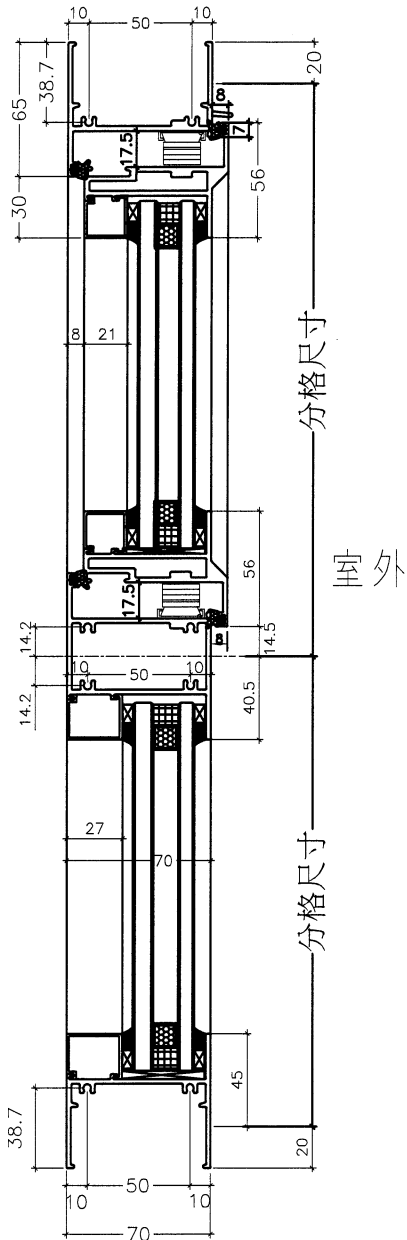
序號	料號	名稱	出荷	長度 (mm)	支/幅	加工說明	加工細則						
							頂留	底留	企料底部開避位				
1	X86010	50生邊企		1250.0	2	X86010-S1L/R	20	20	mm				
2	X86012	50生頂橫	避位	444.0	1	X86012-S1L			mm				
3	X86013	50生底橫	避位	434.0	1	X86013-S1L			mm				
							底橫料防水巴鋸去		mm				
							水線孔在企料-----	頂	底				
							安裝扣碼	NBSS(窗框)/NBSS(窗玉)					
							多點鎖芯型號:	平收單向傳動器(立興)					
							手柄型號:	MLDFOB-18 手柄(立興)					
							扇撐型號:	HHMS 不鏽鋼扇撐(立興)					
							T窗最大的開度:						
							窗玉搭位數:	7mm					
							窗款	寬度	高度	隻/幅	撐長		
							50SHL窗	442.0	1172.0	1	12"		
							大圖版次	本圖版					
							日期						
							序號	窗号	寬度 (W)	高度 (H)	位置	幅數	樓層
							1	AW-06/T2	480	1210		1	試模窗
							窗玉用料						
序號	料號	名稱	出荷	長度 (mm)	支/幅	加工說明							
1	X86011	窗玉企	45°斜口	1172.0	2	X86011-SHR1-1/2							
2	X86011	窗玉橫	45°斜口	442.0	2	X86011-SHR1-T1/2							
3	X86017	窗玉玻璃線企	直口/避位	1096.5	1	X86017-S1R							
4	X86017	窗玉玻璃線企	直口	1096.5	1	直口開料							
5	X86017	窗玉玻璃線橫	直口	330.0	2	直口開料							
							圖號	AW-06/T2					



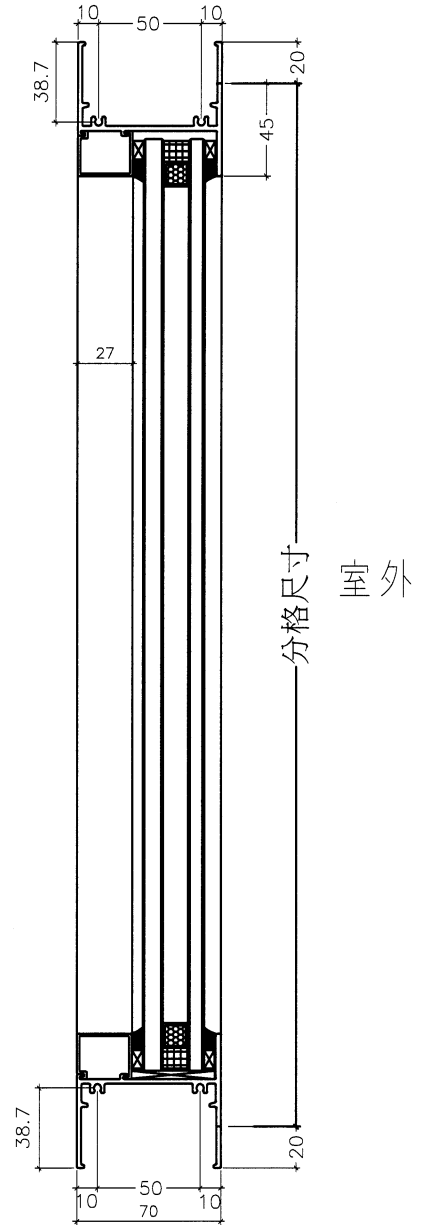
美特鋁質有限公司
MIDI Aluminium Fabricator Ltd.

工程號 J856 | 地盤 天水圍天榮站

上生下梗窗用節點



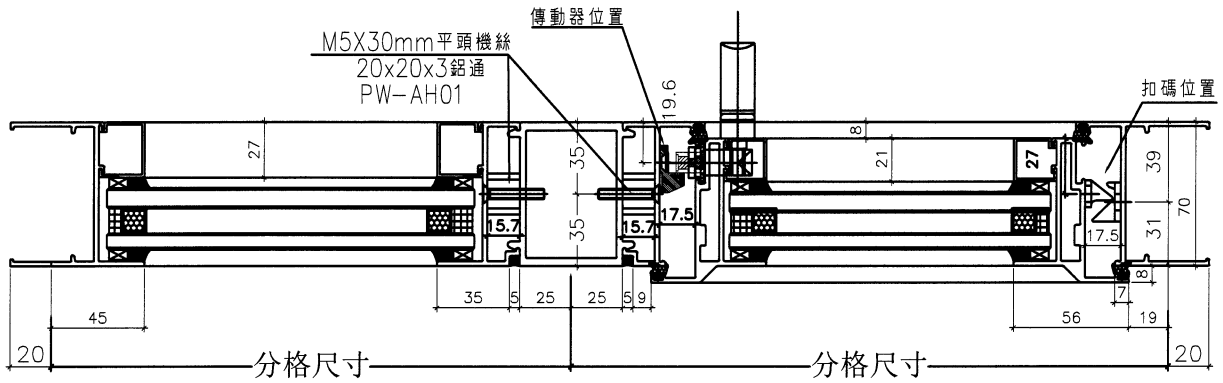
梗窗用節點



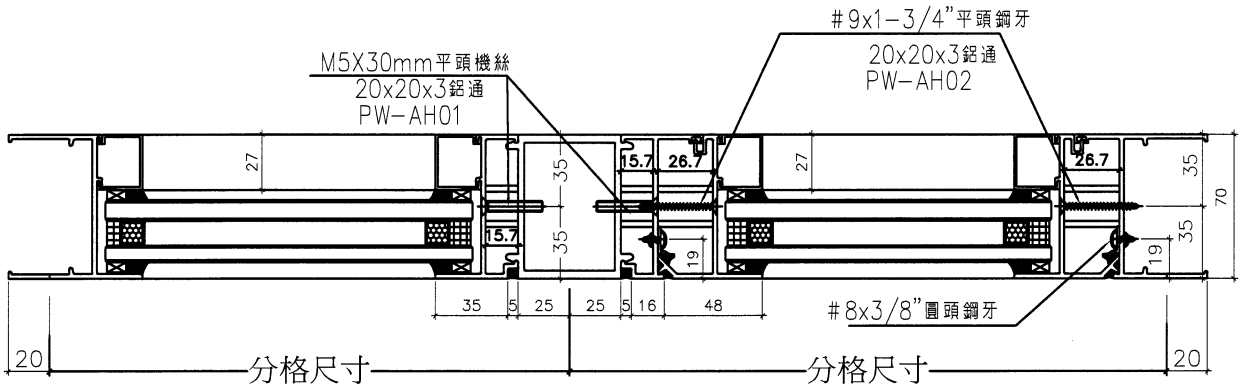
名稱	70窗節點示意圖	制圖	謝永林	2022.05.23	修改			
材料	—	復核	謝永林	2022.05.25	日期			
顏色	中灰色 (UCT542919XL-3)	批准			圖號	856-PW-T1		



AW02R, AW03R, AW04R 窗用節點



室外

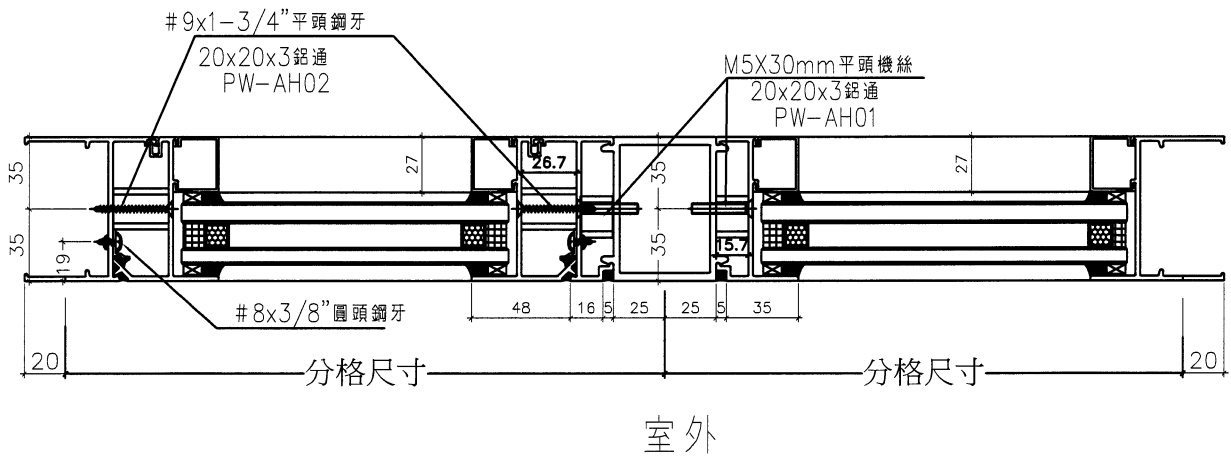
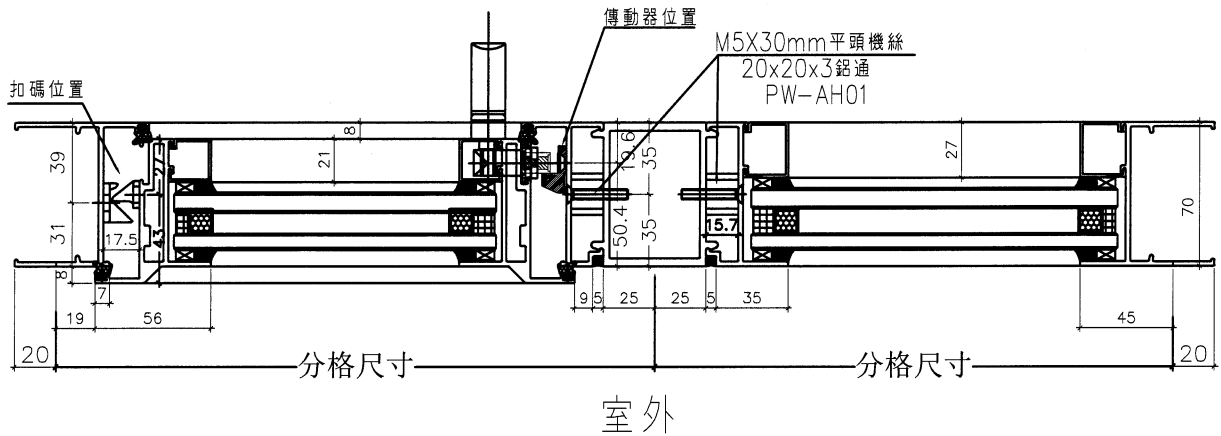


室外

名稱	70窗節點示意圖	制圖	謝永林	2022.05.23	修改		
材料	—	復核	謝永林	2022.05.25	日期		
顏色	中灰色 (UCT542919XL-3)	批准			圖號	856-PW-T2	



AW02, AW02a, AW03, AW04 窗用節點



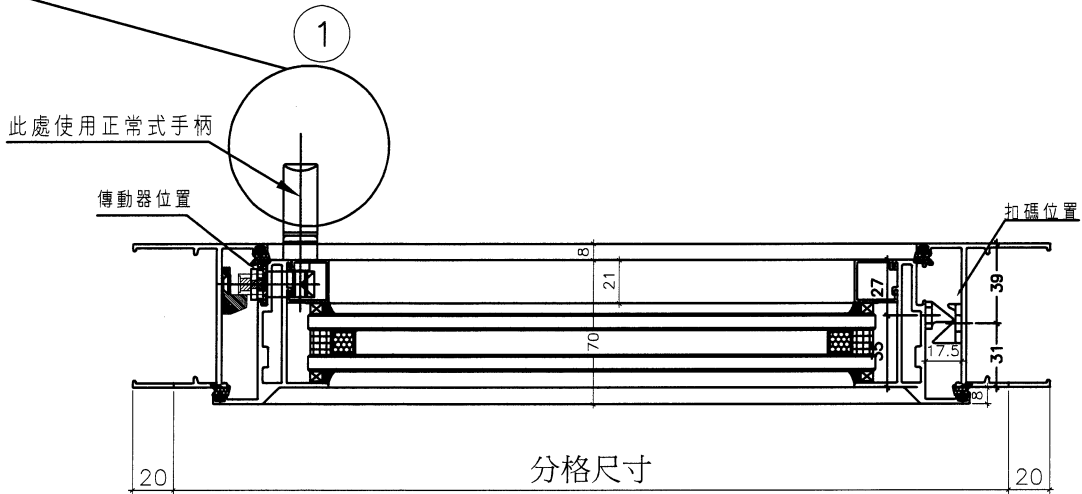
名稱	70窗節點示意圖	制圖	謝永林	2022.05.23	修改			
材料	—	復核	謝永林	2022.05.25	日期			
顏色	中灰色 (UCT542919XL-3)	批准			圖號	856-PW-T3		



美特鋁質有限公司
MIDI Aluminium Fabricator Ltd.

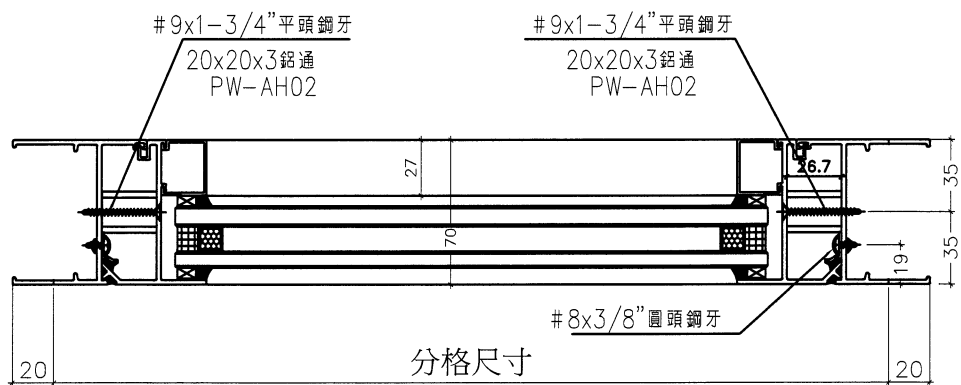
工程號 J856 地盤 天水圍天榮站

AW09R生窗用節點



室外

AW09R梗窗用節點



室外

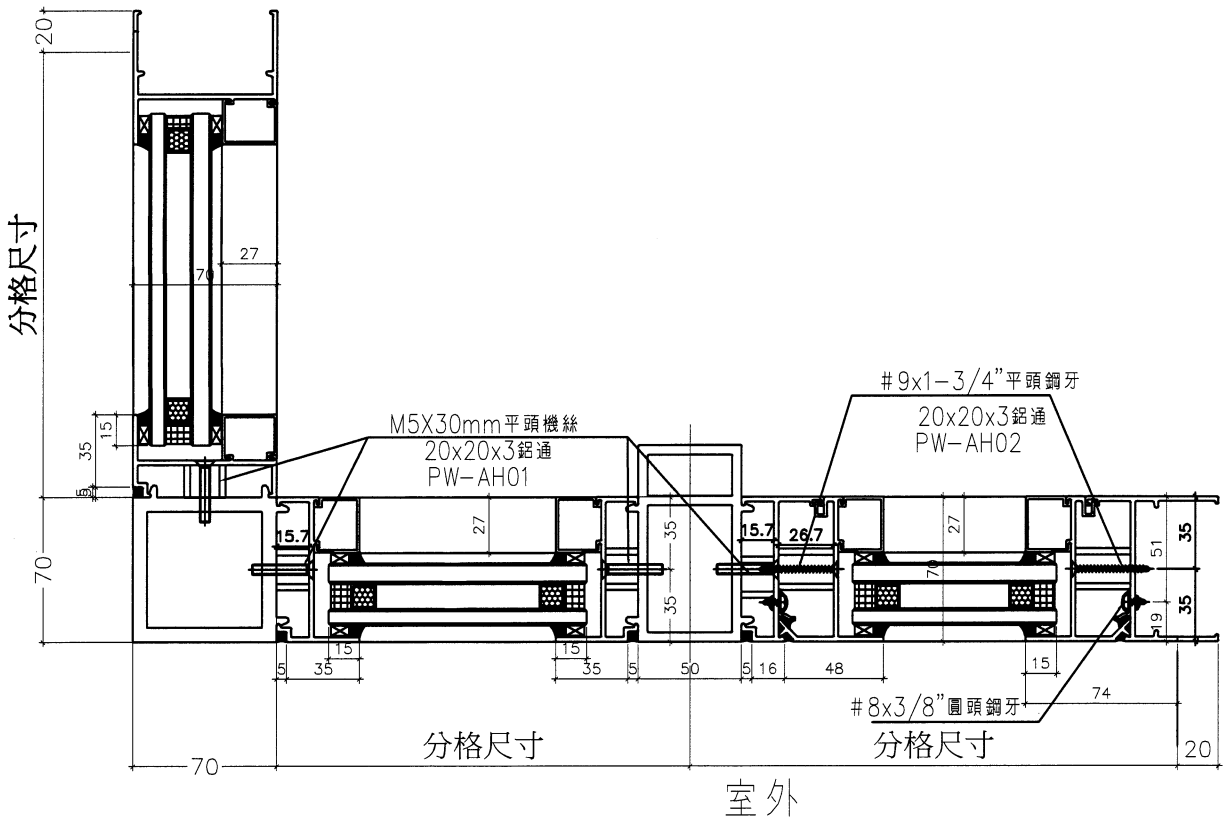
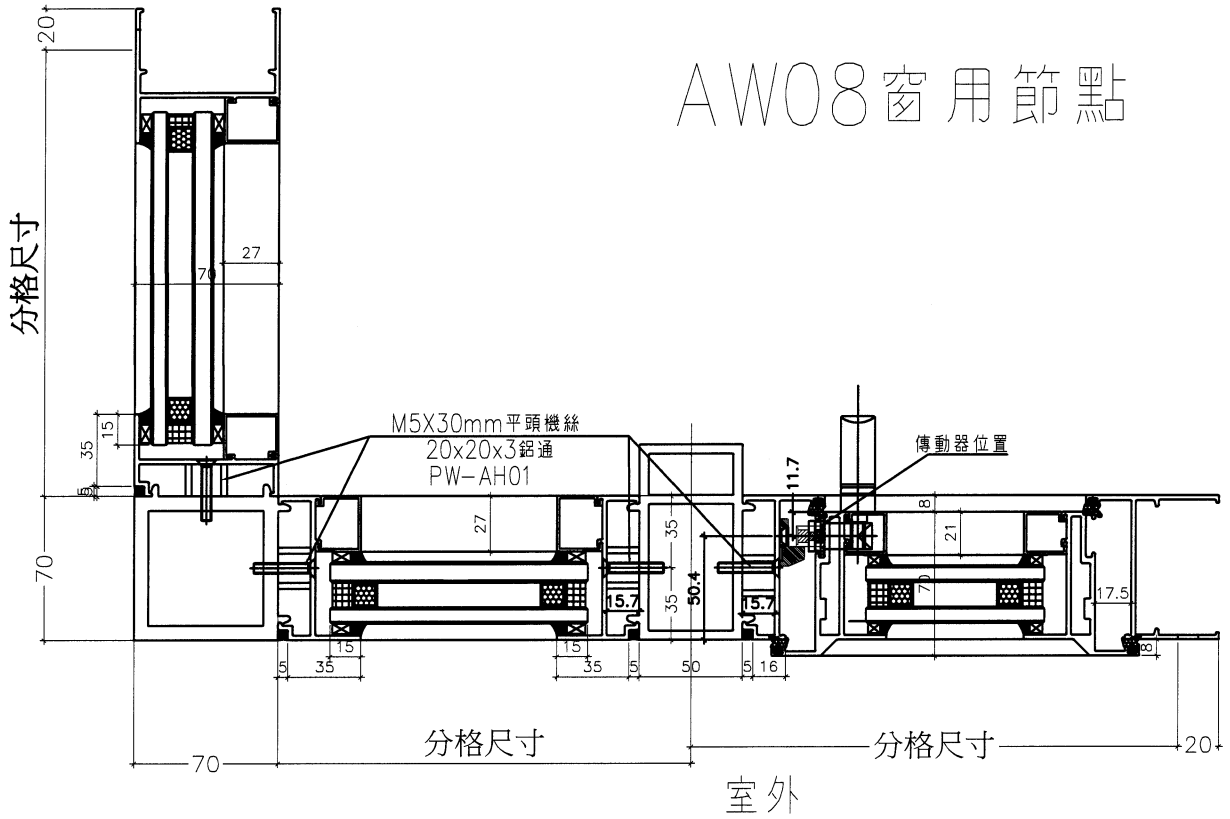
名稱	70窗節點示意圖	制圖	謝永林	2022.05.23	修改			
材料	—	復核	謝永林	2022.05.25	日期			
顏色	中灰色 (UCT542919XL-3)	批准			圖號	856-PW-T4		



美特鋁質有限公司
MIDI Aluminium Fabricator Ltd.

工程號 J856 | 地盤 天水圍天榮站

AW08窗用節點



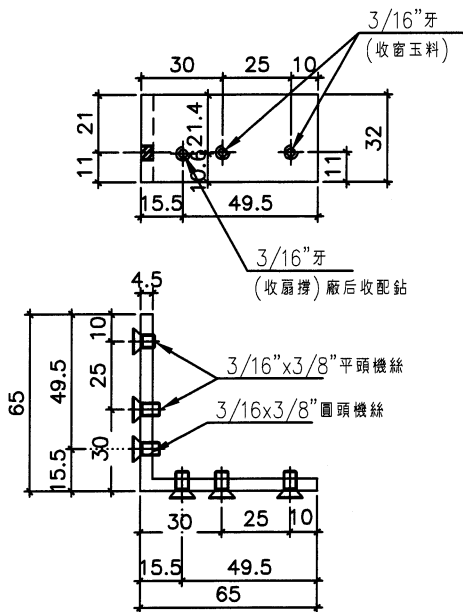
名稱	70窗節點示意圖	制圖	謝永林	2022.05.23	修改		
材料	—	復核	謝永林	2022.05.25	日期		
顏色	中灰色 (UCT542919XL-3)	批准			圖號	856-PW-T6	



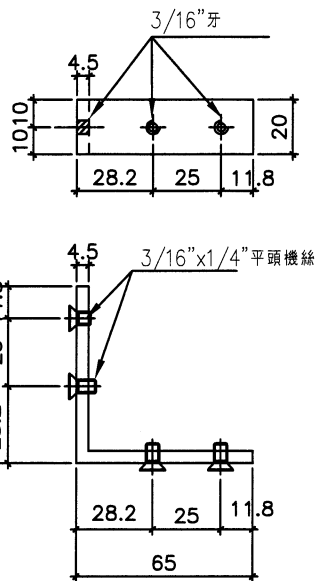
美特鋁質有限公司
MIDI Aluminium Fabricator Ltd.

工程號 J856 | 地盤 天水圍天榮站

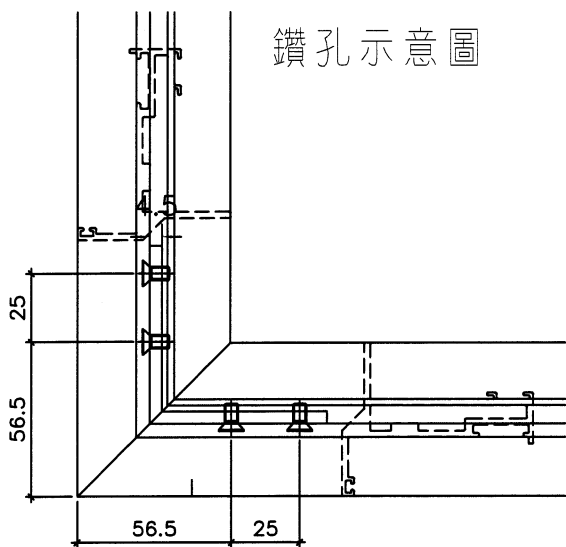
70窗



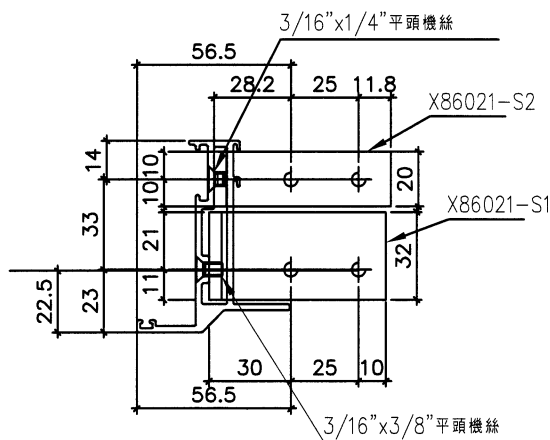
物料編號: X86021-S1(TS-LJ1)
窗數量: 14X4=56+4=60



物料編號: X86021-S2(TS-LJ2)
窗數量: 14X4=56+4=60



窗玉厚度圖



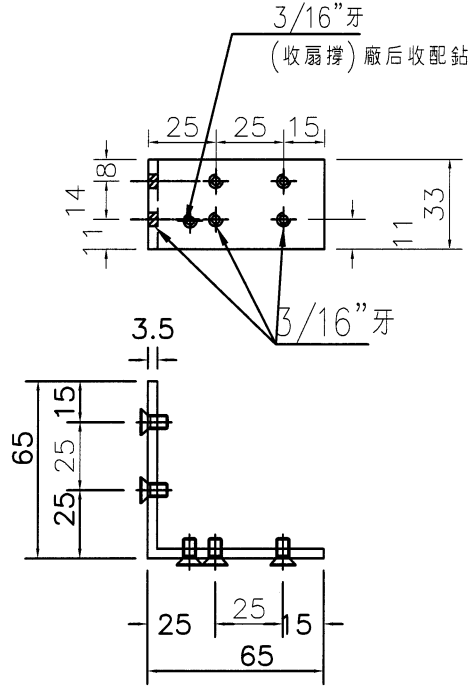
名稱	鋁角拆圖	制圖	謝永林	2022.05.23	修改		
材料	X86021	復核	謝永林	2022.05.25	日期		
顏色	MILL	批准			圖號	856-PW-T8	



美特鋁質有限公司
MIDI Aluminium Fabricator Ltd.

工程號 J856 | 地盤 天水圍天榮站

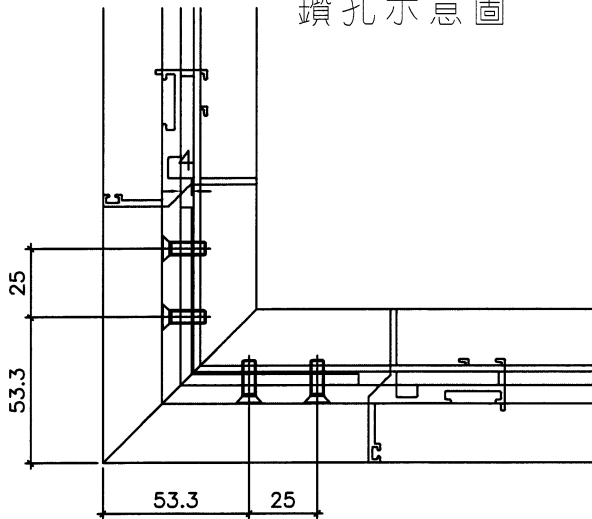
50窗



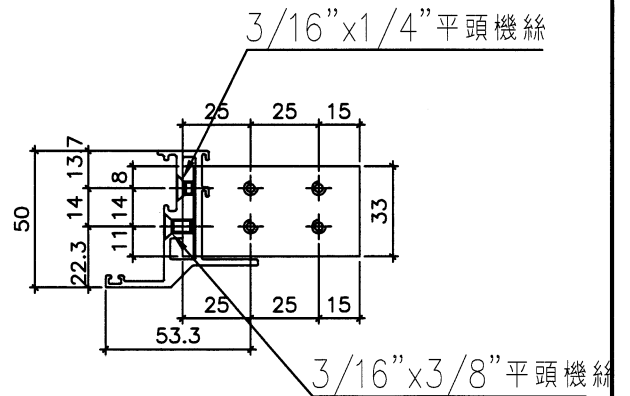
物料編號: X86020-S1(TS-LJ3)

T2窗數量: 1X4=4
(TS-LJ3)

鑽孔示意圖



窗玉厚度圖

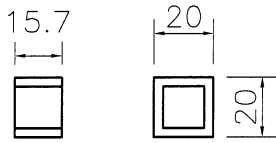
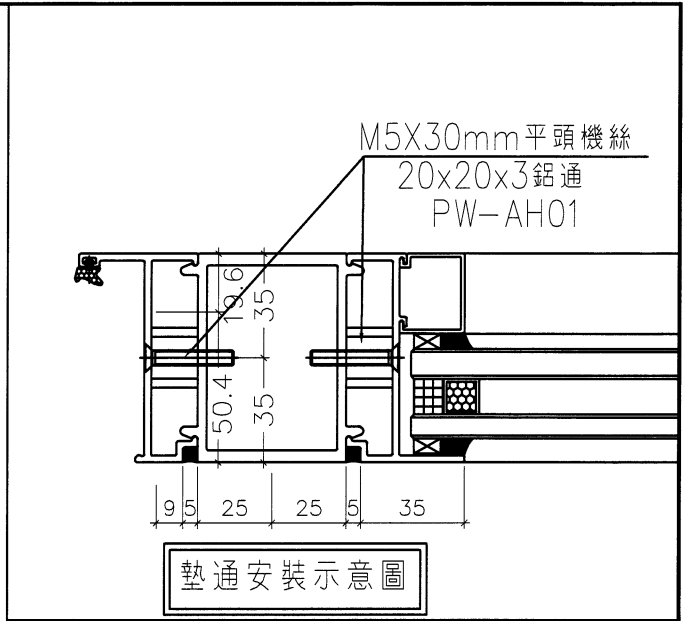


名稱	鋁角拆圖	制圖	謝永林	2022.05.23	修改		
材料	X86020	復核	謝永林	2022.05.25	日期		
顏色	MILL	批准			圖號	856-PW-T12	

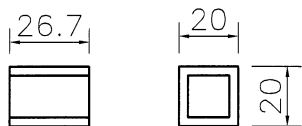
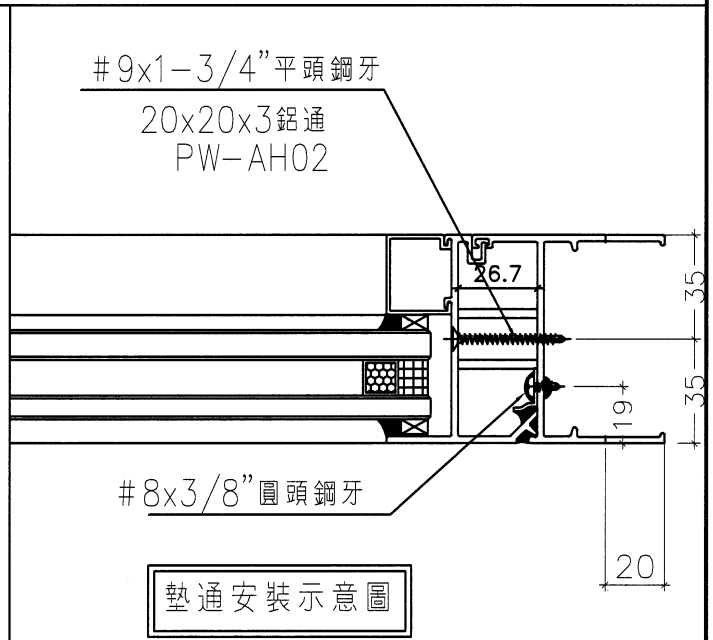


美特鋁質有限公司
MIDI Aluminium Fabricator Ltd.

工程號 J856 | 地盤 天水圍天榮站



物料編號：856-PW-AH01
窗數量：14X14=196+14=210



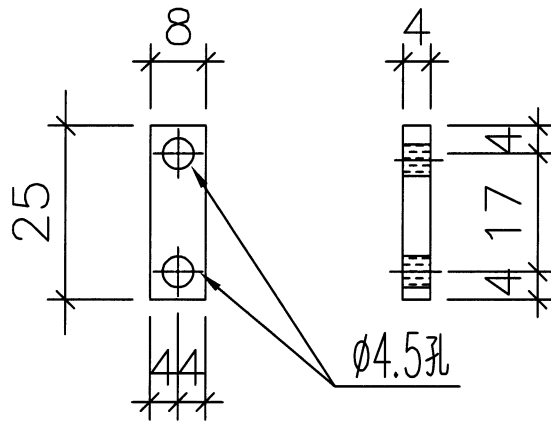
物料編號：856-PW-AH02
窗數量：14X6=84+6=90

用倉存料

名稱	墊通加工圖	制圖	謝永林	2022.05.23	修改			
材料	20x20X3mm鋁通	復核	謝永林	2022.05.25	日期			
顏色	MILL	批准			圖號	856-PW-AH01		

美特鋁質有限公司
MIDI Aluminium Fabricator Ltd.

工程號 J853 地盤 天水圍天榮站

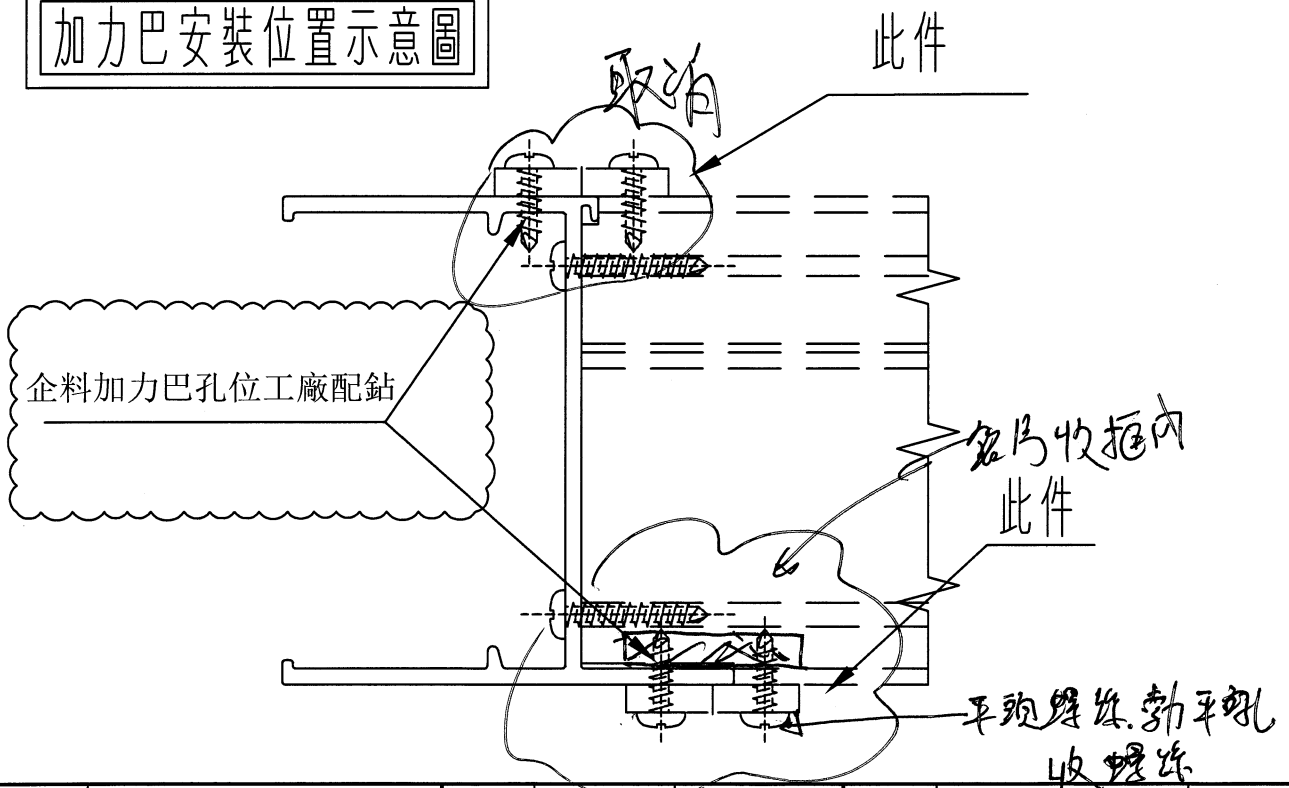


物料編號: 856-LB-01

窗數量: 15個x16=240+20=260

用倉存料

加力巴安裝位置示意圖



名稱	加力巴	制圖	付吉寧	2022.01.20	修改		
材料	25x8x4mm鋁巴	復核	謝永林	2022.05.25	日期		
顏色	MILL	批准			圖號	856-LB-01	

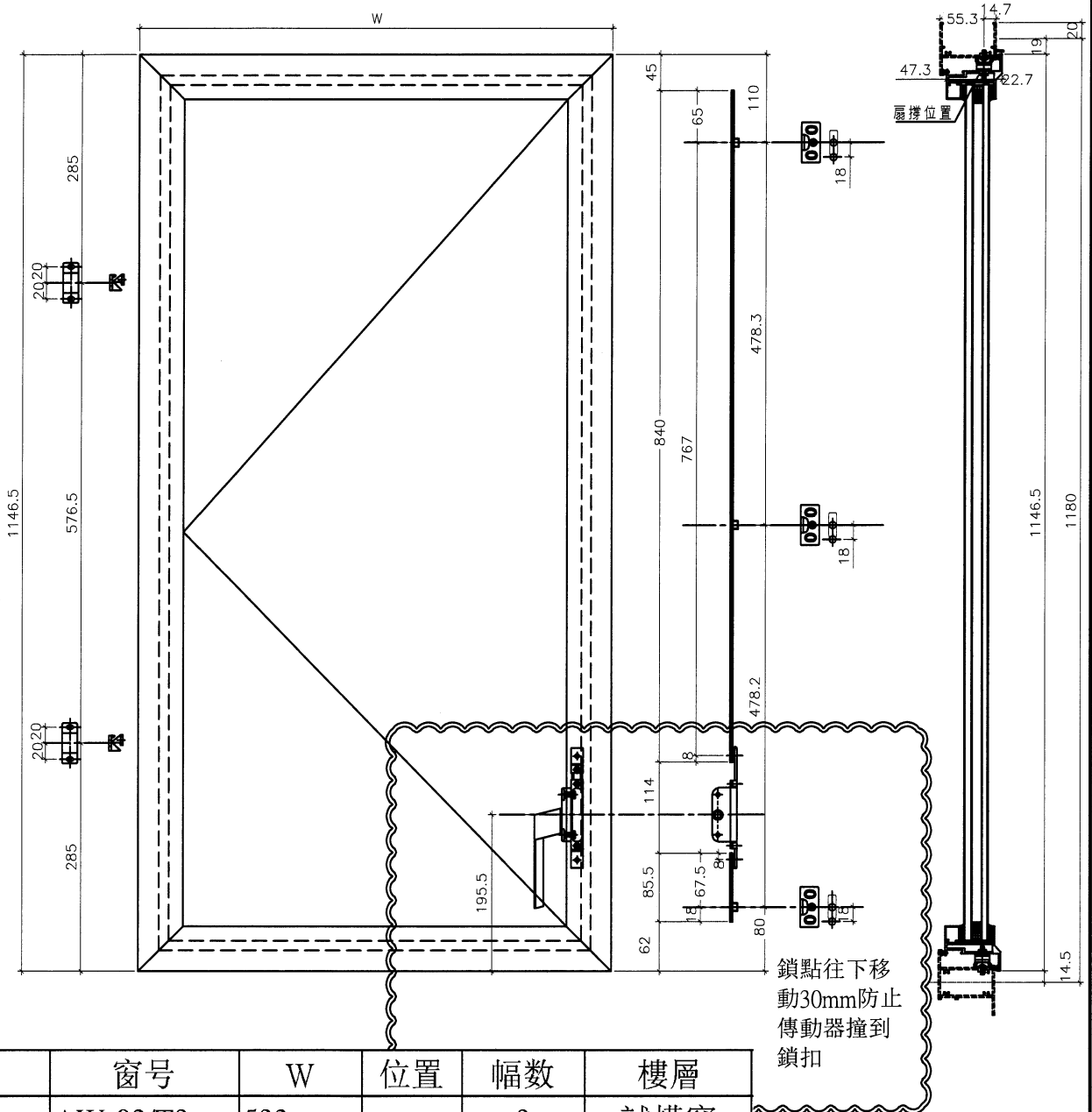


美特鋁質有限公司
MIDI Aluminium Fabricator Ltd.

數據表見后頁

工程號 J856 | 地盤 天水圍天榮站

1146.5高度SHL生窗

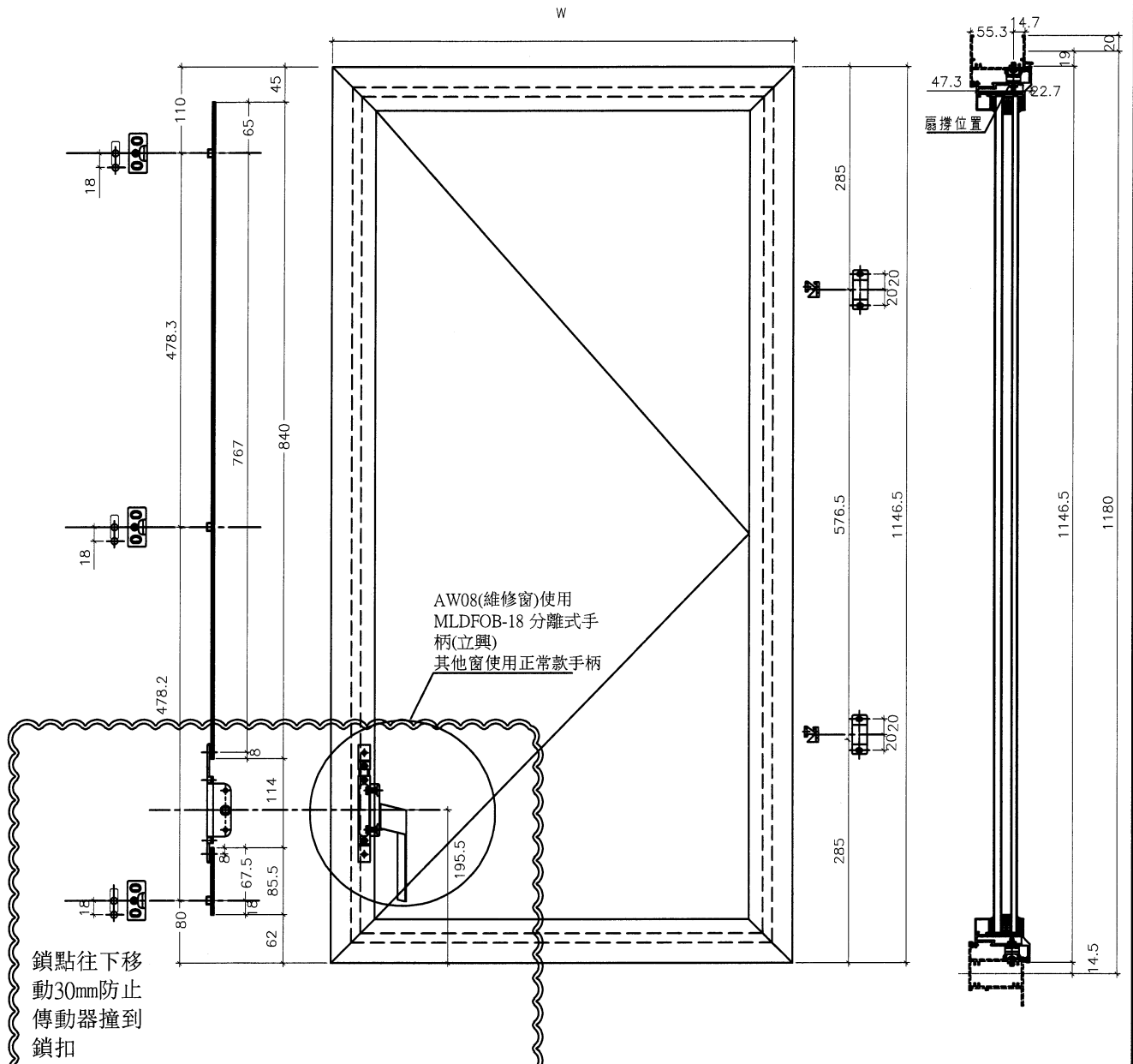


序號	窗号	W	位置	幅数	樓層
1	AW-02/T3	532		3	試模窗
2	AW-02a/T3	432		3	試模窗
3	AW-03/T3	532		3	試模窗
4	AW-04/T3	532		1	試模窗
5			合計	10	

名稱	多點鎖,拉巴放樣圖	制圖	謝永林	2022.05.23	修改			
材料	拉巴 (X85964)	復核	謝永林	2022.05.25	日期			
顏色	中灰色 (UCT542919XL-3)	批准			圖號	856-SH-D1		



1146.5高度SHR生窗



序號	窗号	W	位置	幅数	樓層
1	AW-09R/T3	542		3	試模窗
2	AW-08/T2	532		1	試模窗
3					
4					
5			合計	4	

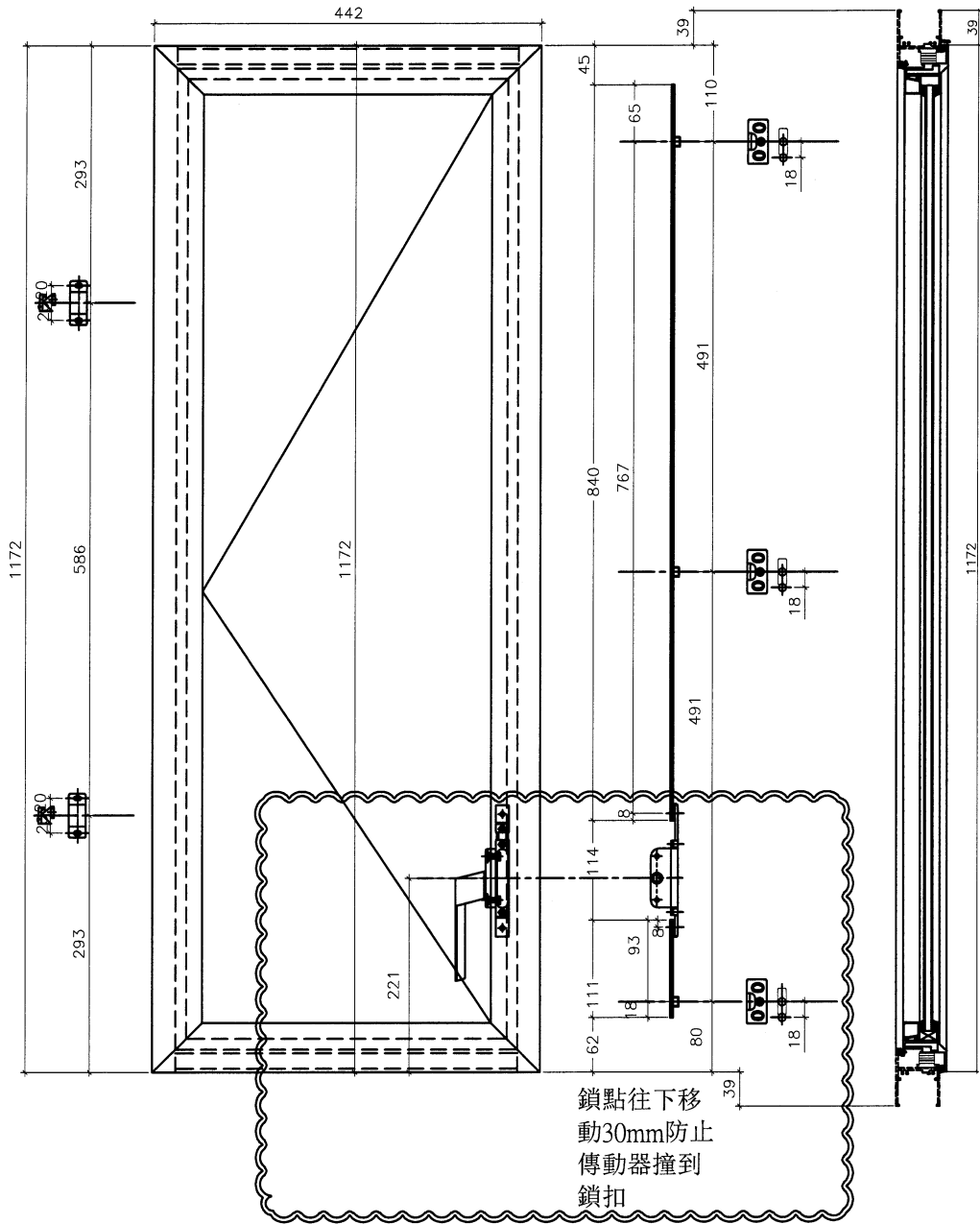
名稱	多點鎖,拉巴放樣圖	制圖	謝永林	2022.05.23	修改		
材料	拉巴(X85964)	復核	謝永林	2022.05.25	日期		
顏色	中灰色(UCT542919XL-3)	批准			圖號	856-SH-D2	



美特鋁質有限公司
MIDI Aluminium Fabricator Ltd.

工程號 J856 | 地盤 天水圍天榮站

50 SHL生窗(AW06)



序號	窗号	W	位置	幅数	樓層
1	AW-06/T2	442		1	試模窗
名稱	50窗多點鎖,拉巴放樣圖	制圖	謝永林	2022.05.23	修改
材料	拉巴(X85964)	復核	謝永林	2022.05.25	日期
顏色	中灰色(UCT542919XL-3)	批准			圖號 856-SH-D3



美特鋁質有限公司
MIDI Aluminium Fabricator Ltd.

工程號 J856 | 地盤 天水圍天榮站

序號	名稱	長度(mm)	支/幅
1	25X40X2.5柵格	200.6	4
2	25X40X2.5柵格	1055.7	1

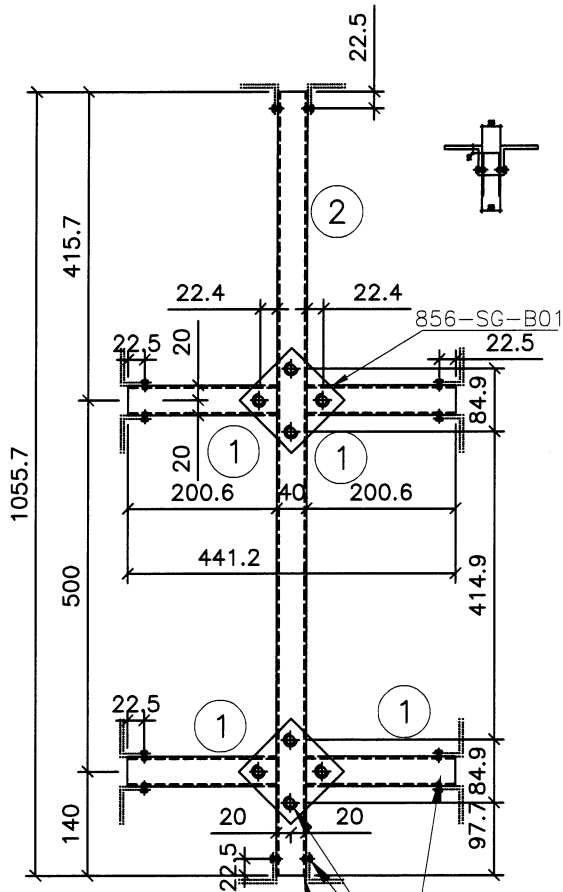
590X1180分格生窗
(441.2X1055.7柵格)

數據表見后頁

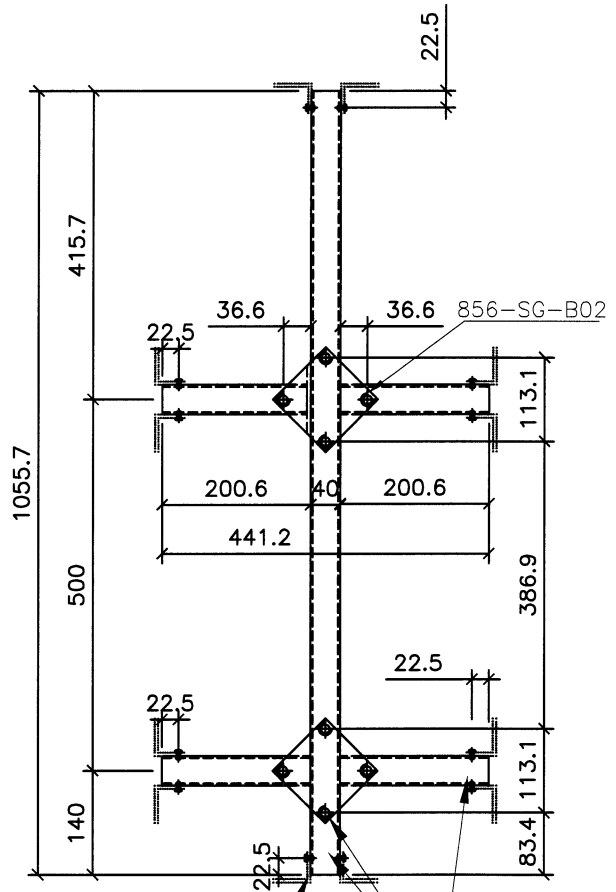
支撐架/各端廠裝40x50x5鋁角L=15

物料編號：856-SG-B07a

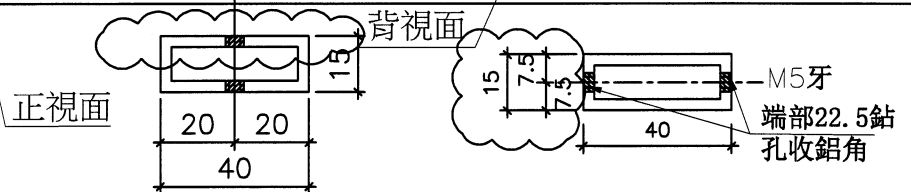
物料編號：856-SG-B07b



室外



室內



名稱	70生窗柵格	制圖	謝永林	2022.05.23	修改		
材料	15X40X1.8鋁通	復核	謝永林	2022.05.25	日期		
顏色	MILL	批准			圖號	856-SG-F1	



美特鋁質有限公司
MIDI Aluminium Fabricator Ltd.

工程號 J856 | 地盤 天水圍天榮站

序號	名稱	長度(mm)	支/幅
1	25X40X2.5柵格	150.6	4
2	25X40X2.5柵格	1055.7	1

490X1180分格生窗
(341.2X1055.7柵格)

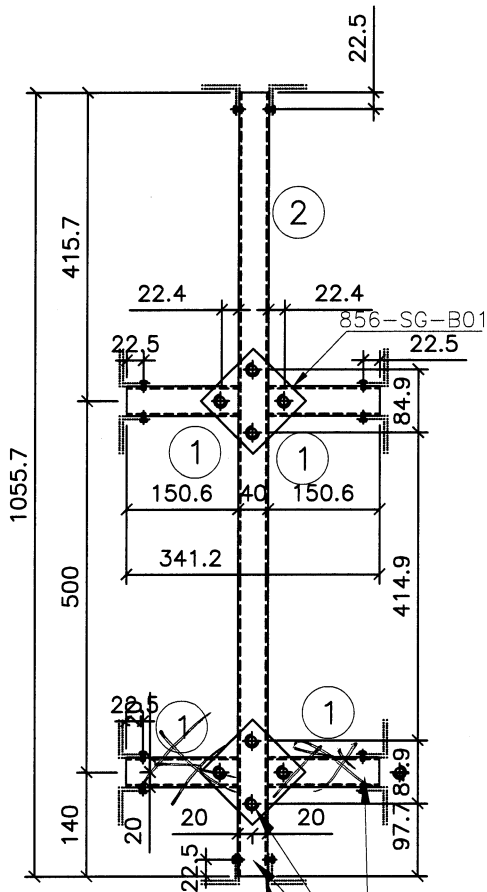
數據表見后頁

支撐架/各端廠裝40x50x5鋁角L=15

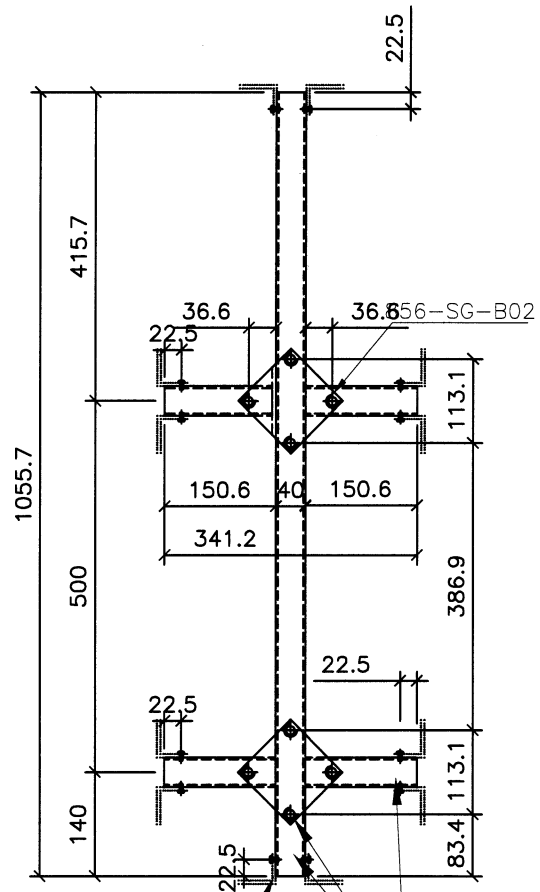
物料編號: 856-SG-B07a

物料編號: 856-SG-B07b

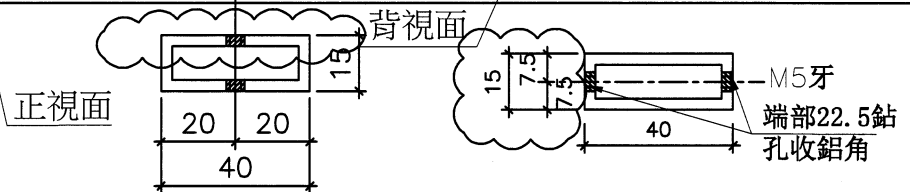
序號	窗号	位置	幅数	樓層
1	AW-02a		3	試模窗
2				
總數			3	



室外



室內



名稱	70生窗柵格	制圖	謝永林	2022.05.23	修改		
材料	15X40X1.8鋁通	復核	謝永林	2022.05.25	日期		
顏色	MILL	批准			圖號	856-SG-F1a	



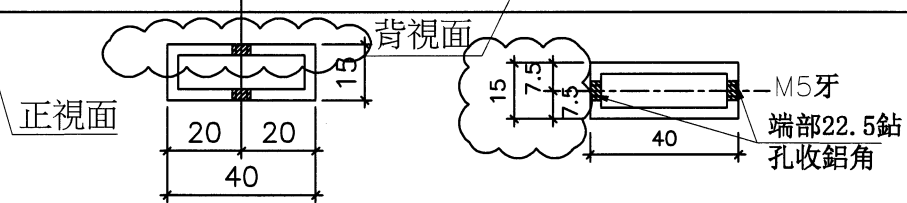
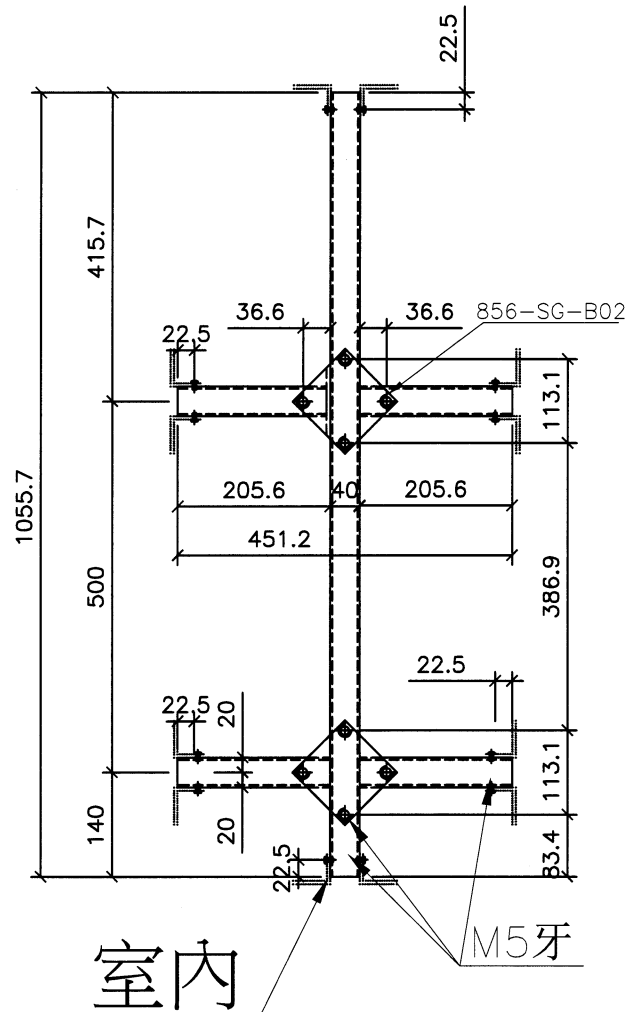
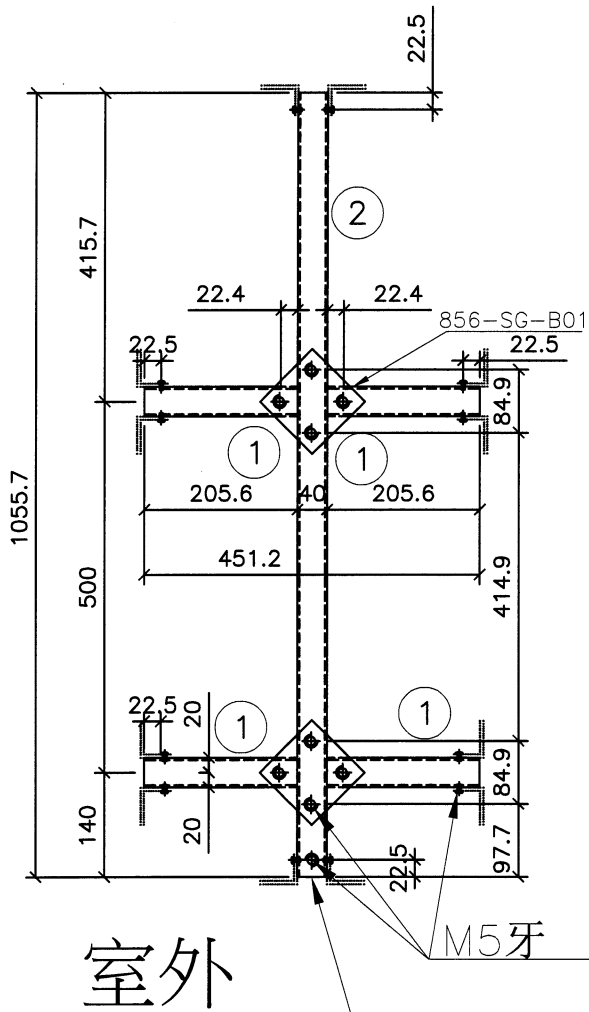
序號	名稱	長度(mm)	支/幅
1	25X40X2.5柵格	205.6	4
2	25X40X2.5柵格	1055.7	1

工程號 J856 | 地盤 天水圍天榮站

580X1180分格生窗
(451.2X1055.7柵格)

支撐架/各端廠裝40x50x5鉛角L=15
物料編號: 856-SG-B07a
物料編號: 856-SG-B07b

序號	窗号	位置	幅数	樓層
1	AW-09R		3	試模窗
2				
總數			3	

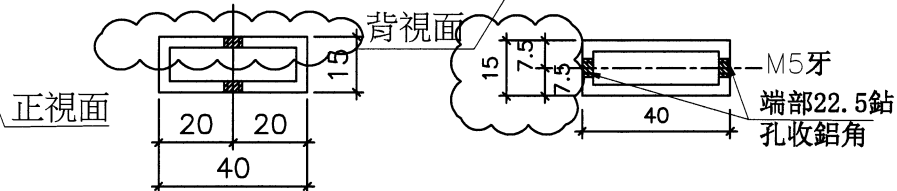
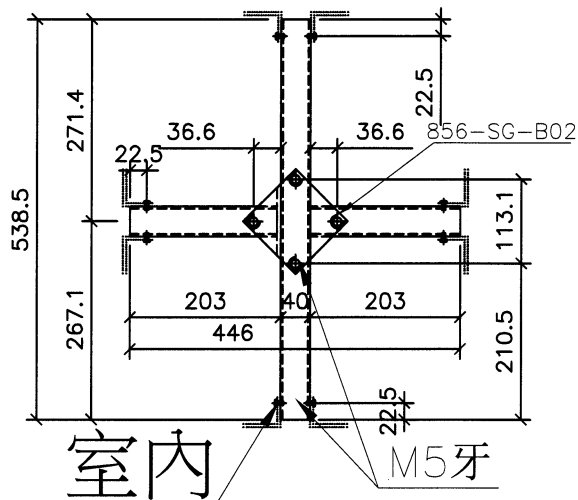
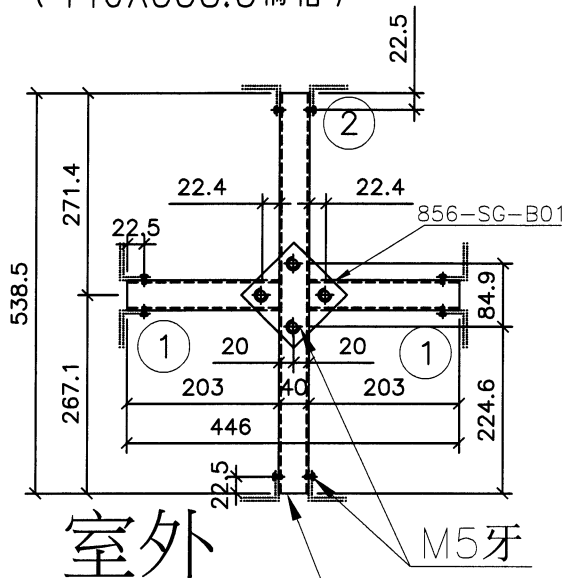


名稱	70生窗柵格	制圖	謝永林	2022.05.23	修改		
材料	15X40X1.8鋁通	復核	謝永林	2022.05.25	日期		
顏色	MILL	批准			圖號	856-SG-F3	

 美特鋁質有限公司 MIDI Aluminium Fabricator Ltd.	序號	名稱	長度(mm)	支/幅		
	1	25X40X2.5柵格	203.0	2		
工程號 J856	地盤	天水圍天榮站	2	25X40X2.5柵格	538.5	1

590X600分格梗窗
(446X538.5柵格)

支撐架/各端廠裝40x50x5鋁角L=15
 物料編號: 856-SG-B08a
 物料編號: 856-SG-B08b



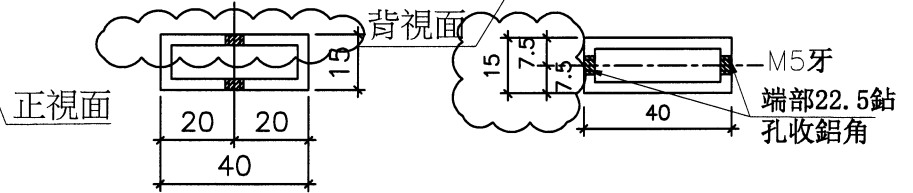
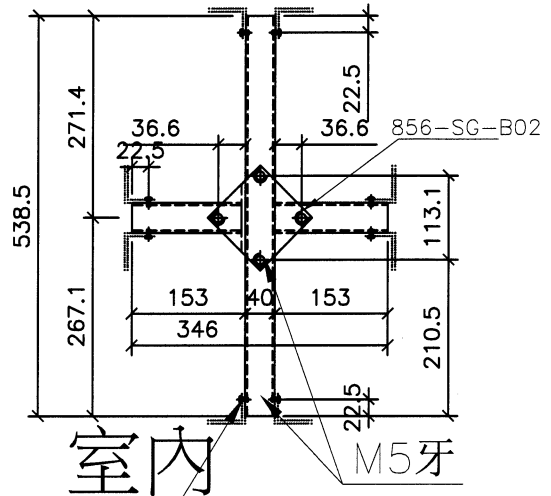
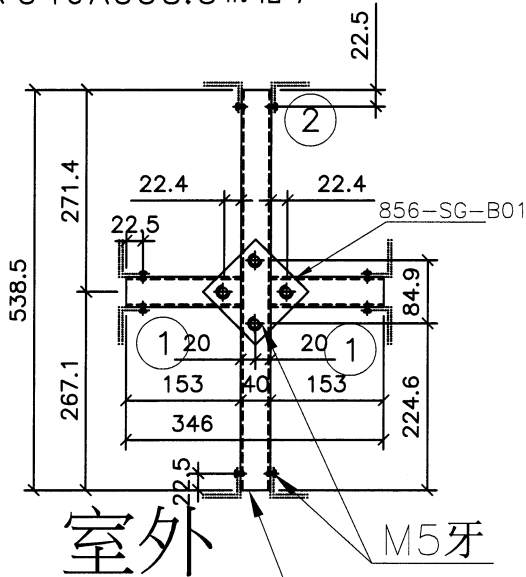
序號	窗号	位置	幅数	樓層
1	AW-02		3	試模窗
2				
總數	3			

名稱	70梗窗柵格	制圖	謝永林	2022.05.23	修改		
材料	15X40X1.8鋁通	復核	謝永林	2022.05.25	日期		
顏色	MILL	批准			圖號	856-SG-F4	

 美特鋁質有限公司 MIDI Aluminium Fabricator Ltd.		序號	名稱	長度(mm)	支/幅
		1	25X40X2.5柵格	153.0	2
工程號 J856	地盤 天水圍天榮站	2	25X40X2.5柵格	538.5	1

490X600分格梗窗
(346X538.5柵格)

支撐架/各端廠裝40x50x5鋁角L=15
 物料編號: 856-SG-B08a
 物料編號: 856-SG-B08b

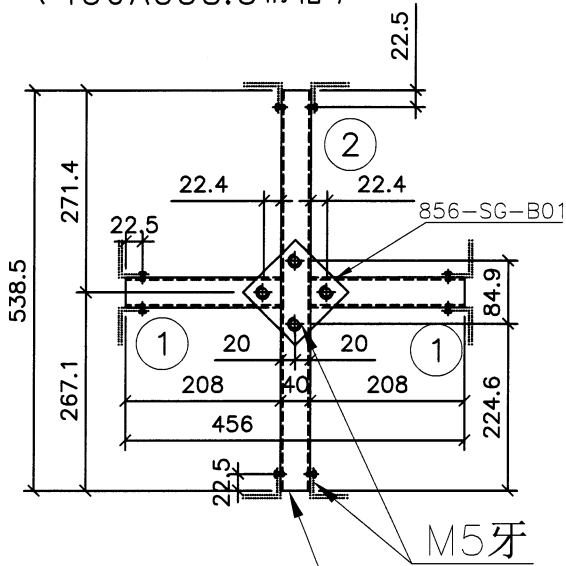


序號	窗号	位置	幅数	樓層
1	AW-02a		3	試模窗
2				
總數	3			

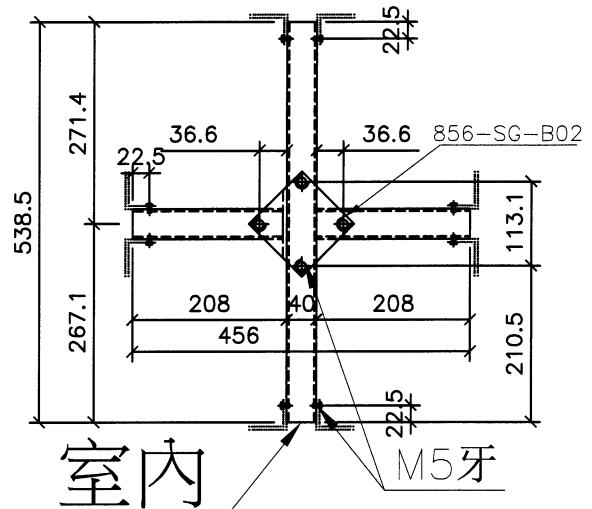
名稱	70梗窗柵格	制圖	謝永林	2022.05.23	修改		
材料	15X40X1.8鋁通	復核	謝永林	2022.05.25	日期		
顏色	MILL	批准			圖號	856-SG-F4a	

 美特鋁質有限公司 MIDI Aluminium Fabricator Ltd.			序號	名稱	長度(mm)	支/幅
工程號 J856 地盤 天水圍天榮站			1	25X40X2.5柵格	208.0	2
			2	25X40X2.5柵格	538.5	1

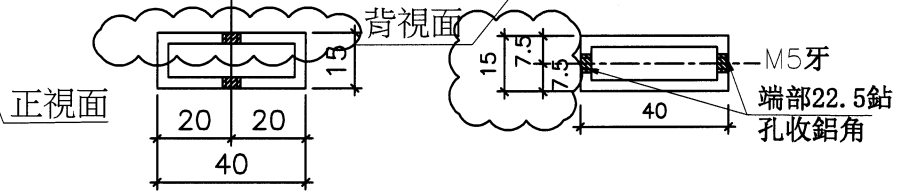
580X600分格梗窗
(456X538.5柵格)



支撐架/各端廠裝40x50x5鋁角L=15
 物料編號: 856-SG-B08a
 物料編號: 856-SG-B08b



室外



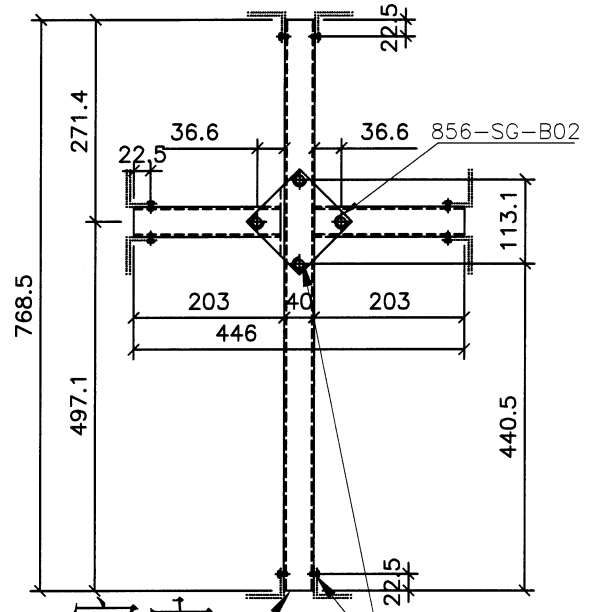
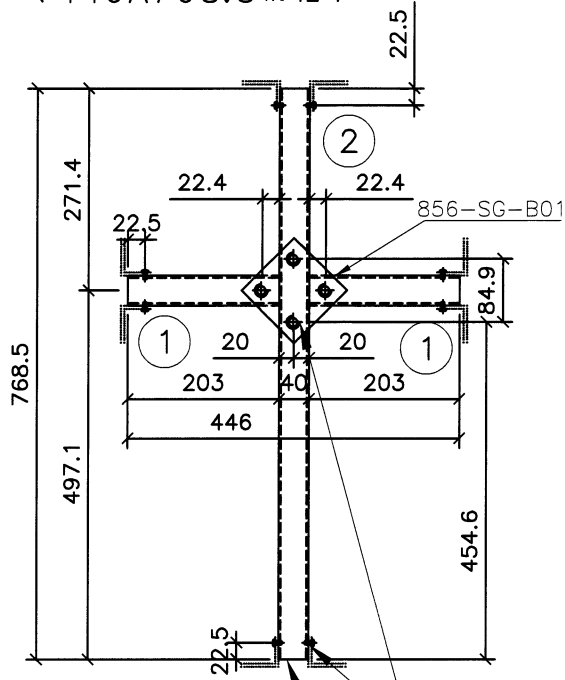
序號	窗号	位置	幅数	樓層
1	AW-09R		3	試模窗
2				
總數	3			

名稱	70梗窗柵格	制圖	謝永林	2022.05.23	修改		
材料	15X40X1.8鋁通	復核	謝永林	2022.05.25	日期		
顏色	MILL	批准			圖號	856-SG-F5	

 美特鋁質有限公司 MIDI Aluminium Fabricator Ltd.	序號	名稱	長度(mm)	支/幅		
	1	25X40X2.5柵格	203.0	2		
工程號 J856	地盤	天水圍天榮站	2	25X40X2.5柵格	768.5	1

590X830分格梗窗
(446X768.5柵格)

支撐架/各端廠裝40x50x5鋁角L=15
 物料編號: 856-SG-B08a
 物料編號: 856-SG-B08b

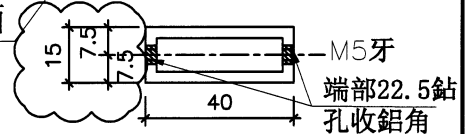
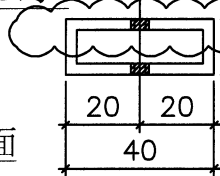


室外

室內

正視面

背視面



序號	窗号	位置	幅数	樓層
1	AW-03		3	試模窗
2	AW-04		1	試模窗
3	AW-08		1	試模窗
		合計	5	

名稱	70梗窗柵格	制圖	謝永林	2022.05.23	修改		
材料	15X40X1.8鋁通	復核	謝永林	2022.05.25	日期		
顏色	MILL	批准			圖號	856-SG-F6	

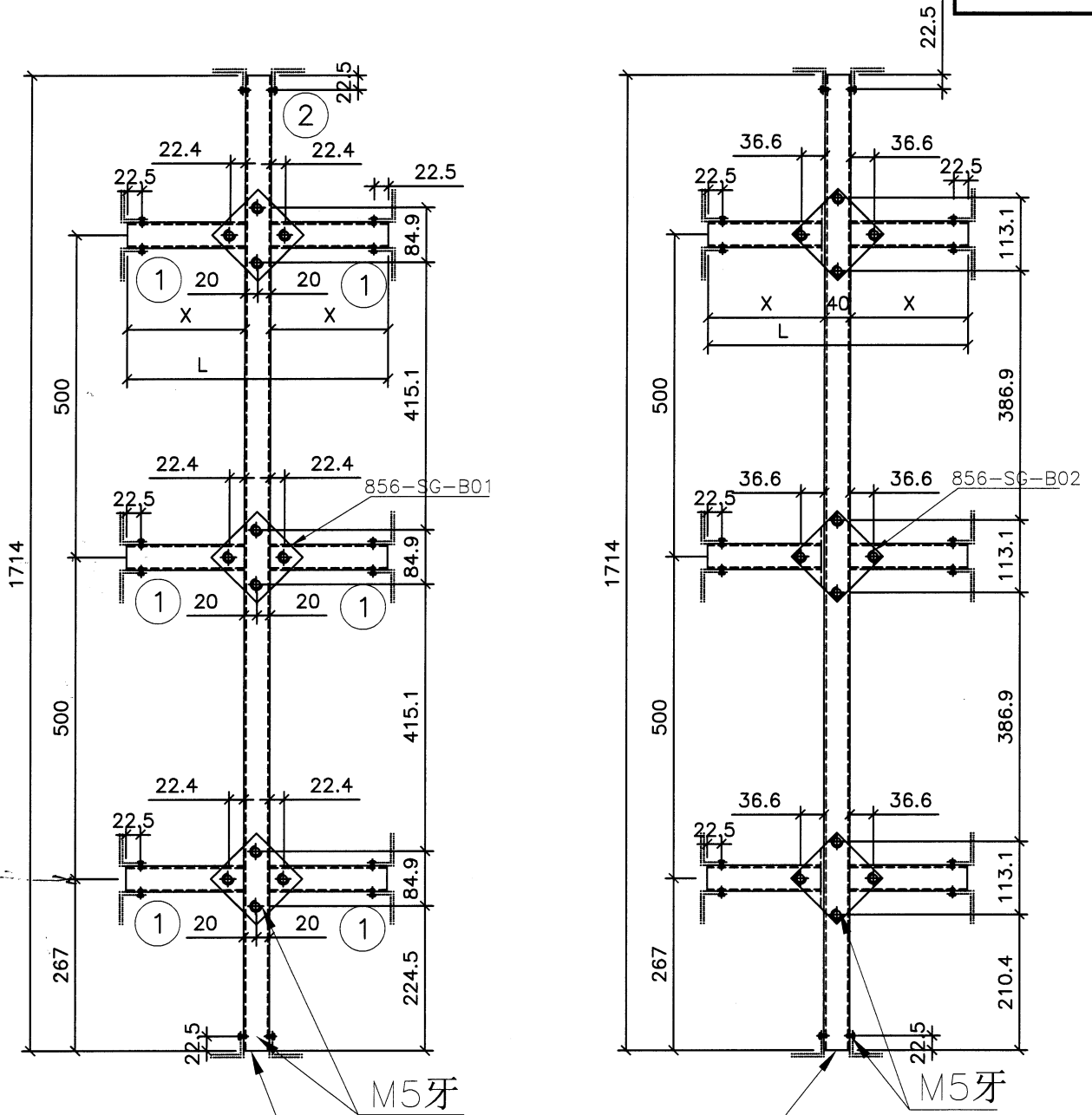


美特鋁質有限公司
MIDI Aluminium Fabricator Ltd.

工程號 J856 | 地盤 天水圍天榮站

序號	名稱	長度(mm)	支/幅
1	25X50X3柵格	X	6
2	25X50X3柵格	1714.0	1

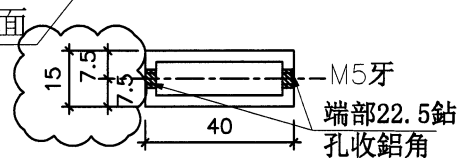
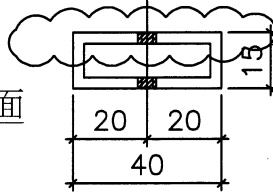
數據表見后頁



室外

正視面

背視面



名稱	70梗密柵格	制圖	謝永林	2022.05.23	修改		
材料	15X40X1.8鋁通	復核	謝永林	2022.05.25	日期		
顏色	MILL	批准			圖號	856-SG-F8	



美特鋁質有限公司
MIDI Aluminium Fabricator Ltd.

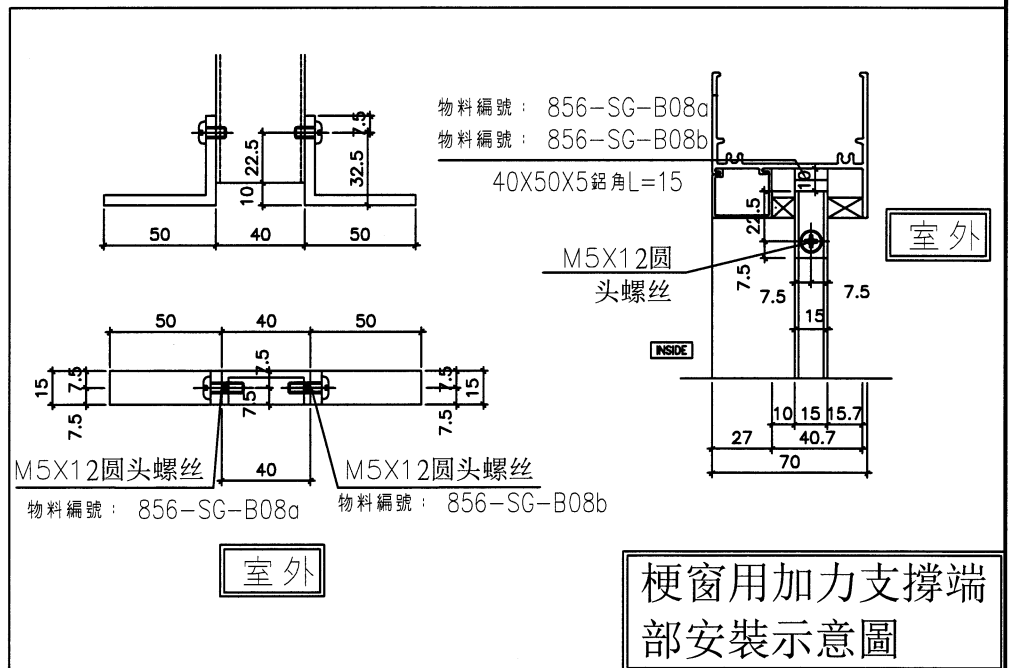
圖樣見前頁

工程號 J856 | 地盤 天水圍天榮站

490X1780分格梗窗 (404X1714柵格)

740X1780分格梗窗 (654X1714柵格)

序號	窗号	X	L	位置	幅数	樓層	分格尺寸	支架編號
1	AW-02	182	404		3	試模窗	490X1780	856-SG-F8
2	AW-02a	307	654		3	試模窗	740X1780	856-SG-F8a
3	總數				6			



名稱	70梗窗柵格BM表	制圖	謝永林	2022.05.23	修改		
材料	15X40X1.8鋁通	復核	謝永林	2022.05.25	日期		
顏色	MILL	批准			圖號	856-SG-F8(1)	

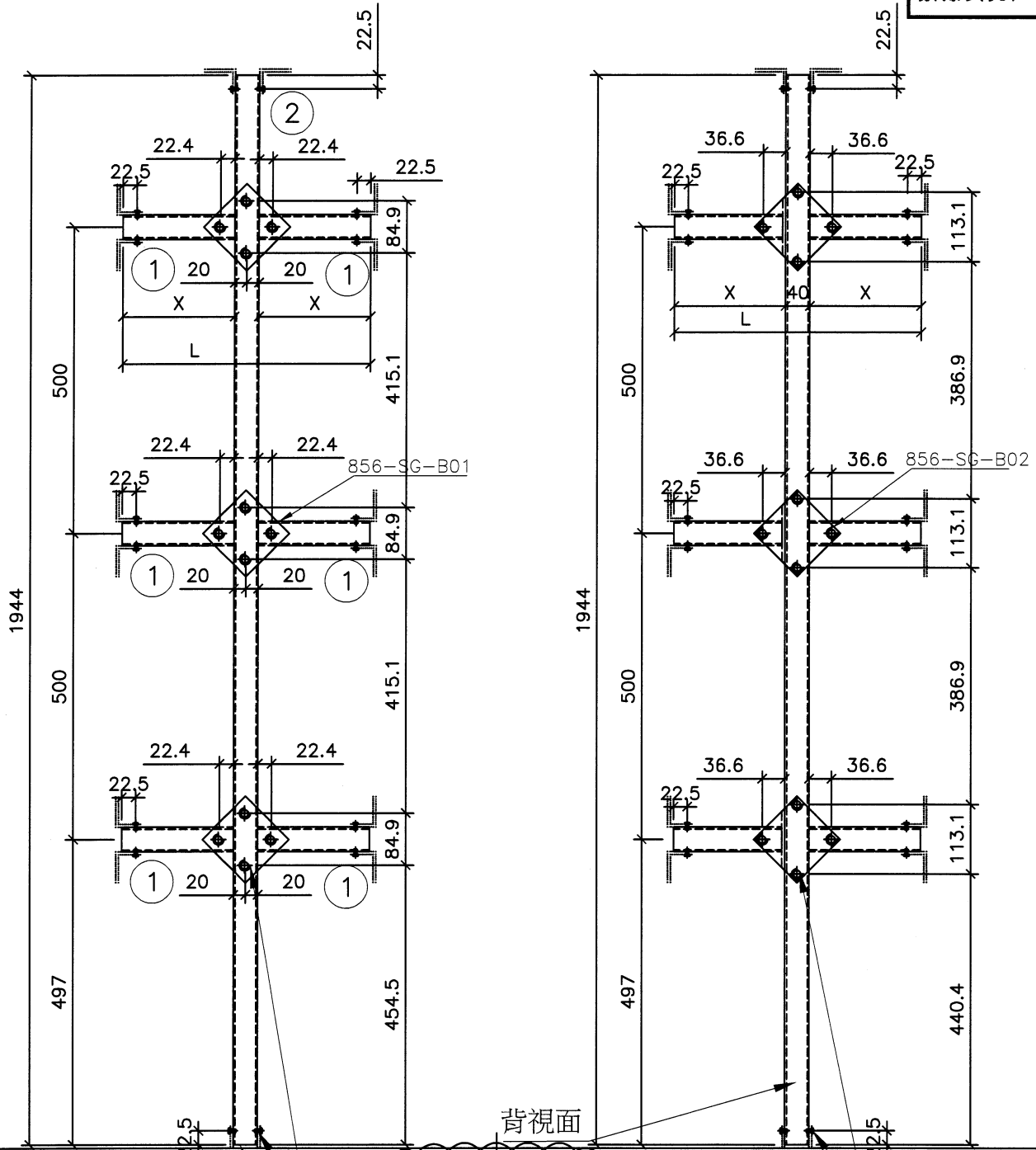


美特鋁質有限公司
MIDI Aluminium Fabricator Ltd.

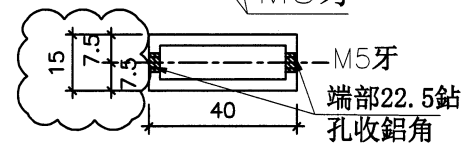
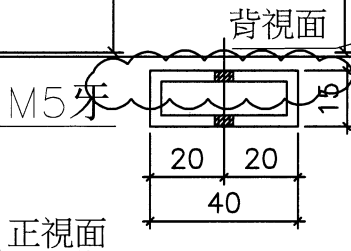
工程號 J856 | 地盤 天水圍天榮站

序號	名稱	長度 (mm)	支/幅
1	25X50X3柵格	X	6
2	25X50X3柵格	1944.0	1

數據表見后頁



室外



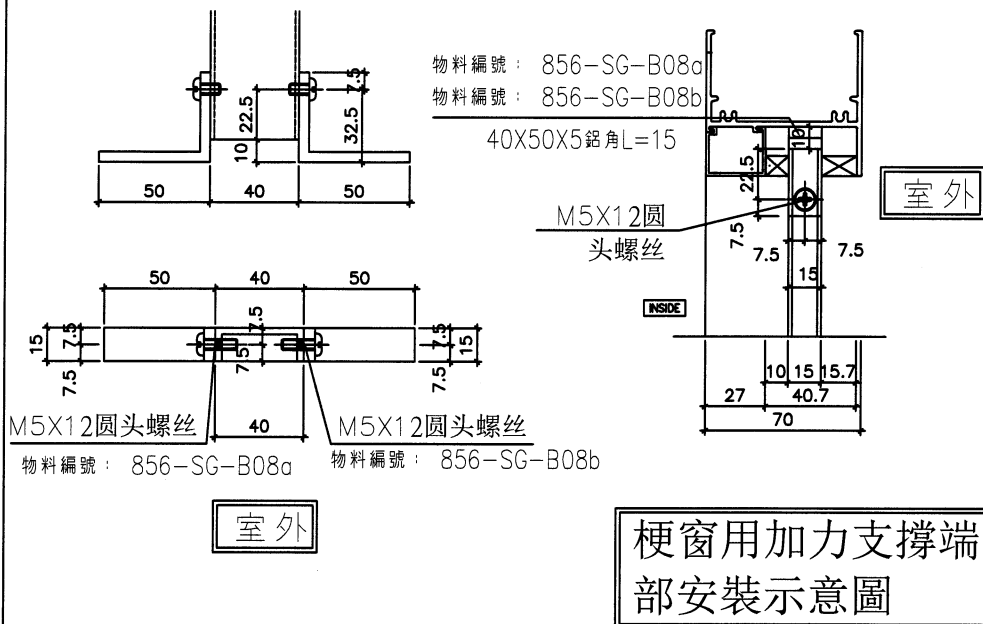
名稱	70樑窗柵格	制圖	謝永林	2022.05.23	修改		
材料	15X40X1.8鋁通	復核	謝永林	2022.05.25	日期		
顏色	MILL	批准			圖號	856-SG-F9	



美特鋁質有限公司
MIDI Aluminium Fabricator Ltd.

圖樣見前頁

工程號 J856 地盤 天水圍天榮站



(890/690/780/490)x2010分格槓窗
(804/604/719/409)x1944柵格

序號	窗号	X	L	位置	幅数	樓層	分格尺寸	支架編號
1	AW-03	382	804		3	試模窗	890X2010	856-SG-F9(1)
2	AW-04	282	604		1	試模窗	690X2010	856-SG-F9(2)
3	AW-08	339.5	719		1	試模窗	780X2010	856-SG-F9(3)
4	AW-08	184.5	409		1	試模窗	490X2010	856-SG-F9(4)
5	總數	6						
名稱	70槓窗柵格BM表	制圖	謝永林	2022.05.23	修改			
材料	15X40X1.8鋁通	復核	謝永林	2022.05.25	日期			
顏色	MILL	批准			圖號	856-SG-F9(1)		



美特鋁質有限公司
MIDI Aluminium Fabricator Ltd.

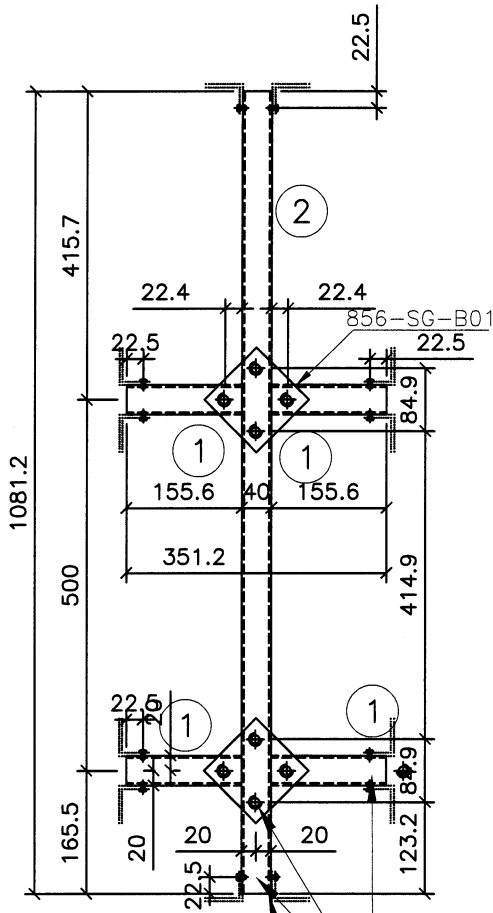
工程號 J856 | 地盤 天水圍天榮站

序號	名稱	長度(mm)	支/幅
1	25X40X2.5柵格	155.6	4
2	25X40X2.5柵格	1081.2	1

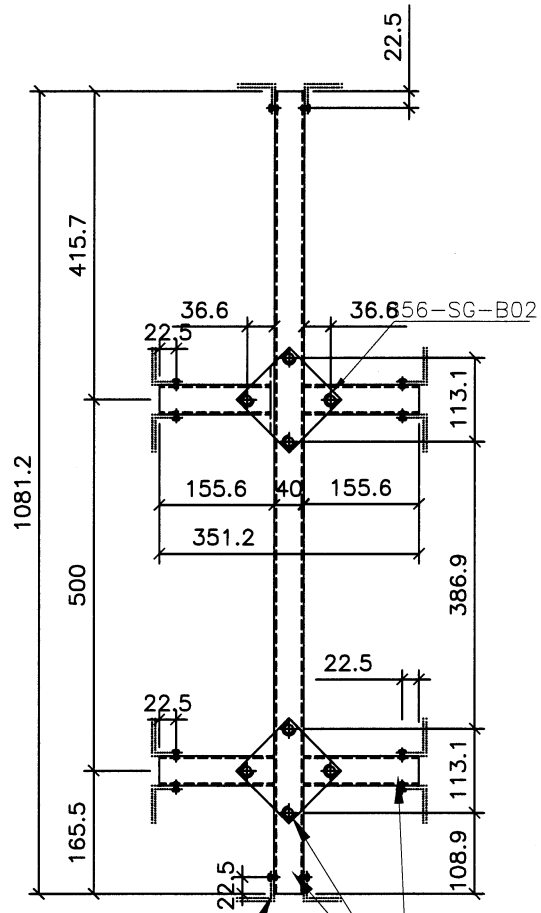
480X1210分格生窗
(351.2X1081.2柵格)

支撐架/各端廠裝40x50x5鋁角L=15
物料編號: 856-SG-B07a
物料編號: 856-SG-B07b

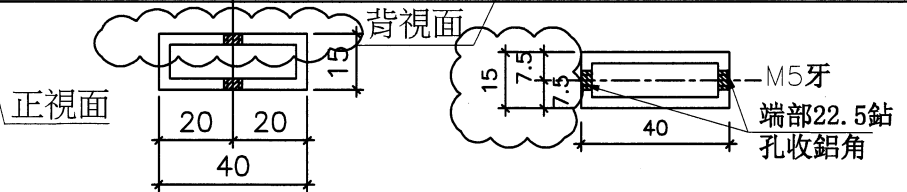
序號	窗号	位置	幅数	樓層
1	AW-06	T2-B	1	試模窗
總數			1	



室外



室內



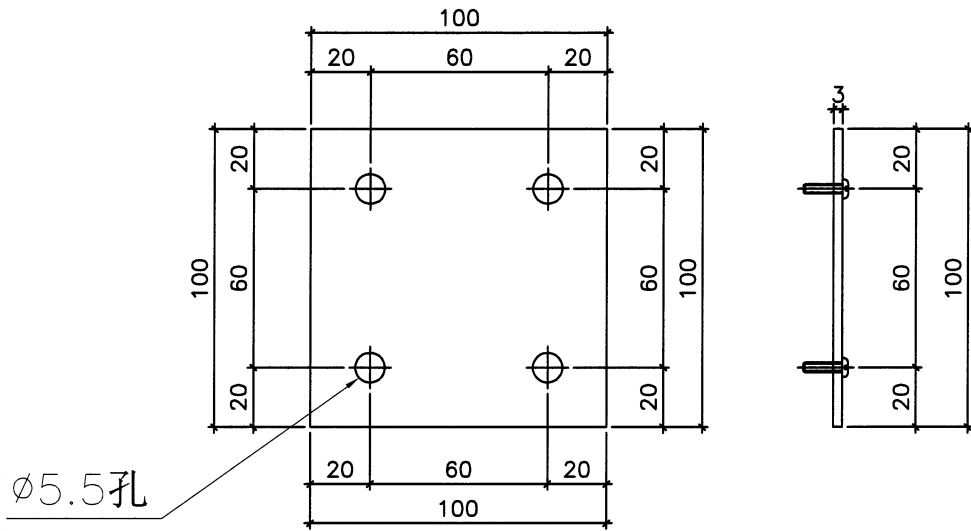
名稱	70生窗柵格	制圖	謝永林	2022.05.23	修改		
材料	15X40X1.8鋁通	復核	謝永林	2022.05.25	日期		
顏色	MILL	批准			圖號	856-SG-F10	

EG-DWG3



美特鋁質有限公司
MIDI Aluminium Fabricator Ltd.

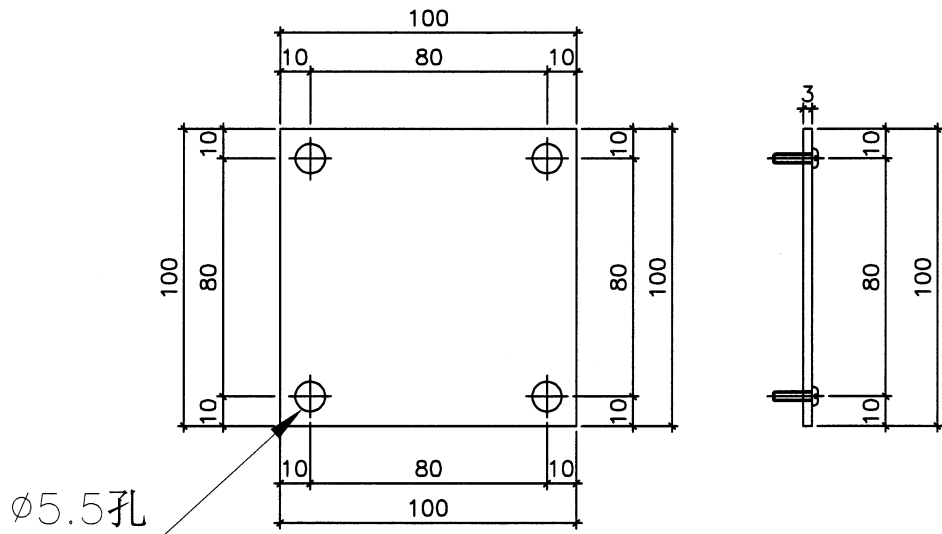
工程號 J856 | 地盤 天水圍天榮站



物料編號：856-SG-B01

窗數量：15X6=90+5=95

室外用



物料編號：856-SG-B02

窗數量：15X6=90+5=95

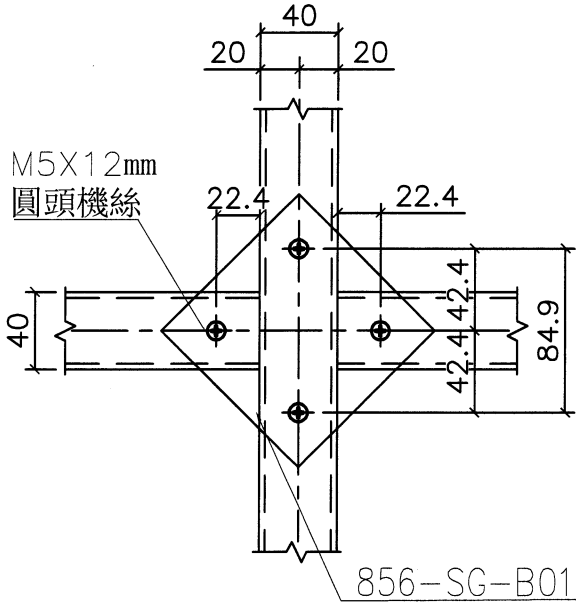
室內用

名稱	鋁巴鑽孔圖	制圖	謝永林	2022.05.23	修改			
材料	100x3mm鋁巴	復核	謝永林	2022.05.25	日期			
顏色	MILL	批准			圖號	856-SG-B01		

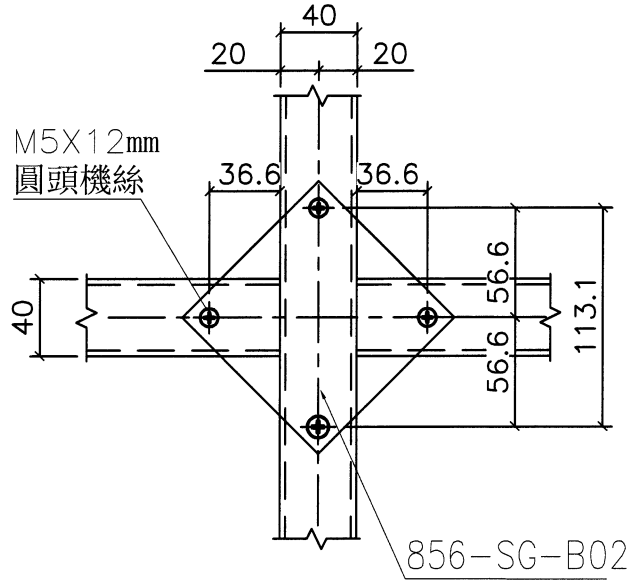


美特鋁質有限公司
MIDI Aluminium Fabricator Ltd.

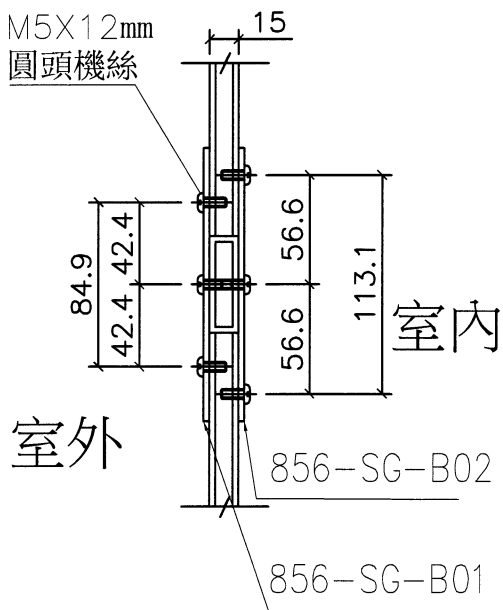
工程號 J856 | 地盤 天水圍天榮站



室外用



室內用



名稱	70窗鋁巴安裝放大圖	制圖	謝永林	2022.05.23	修改		
材料		復核	謝永林	2021.12.20	日期		
顏色	MILL	批准			圖號	856-SG-B02	

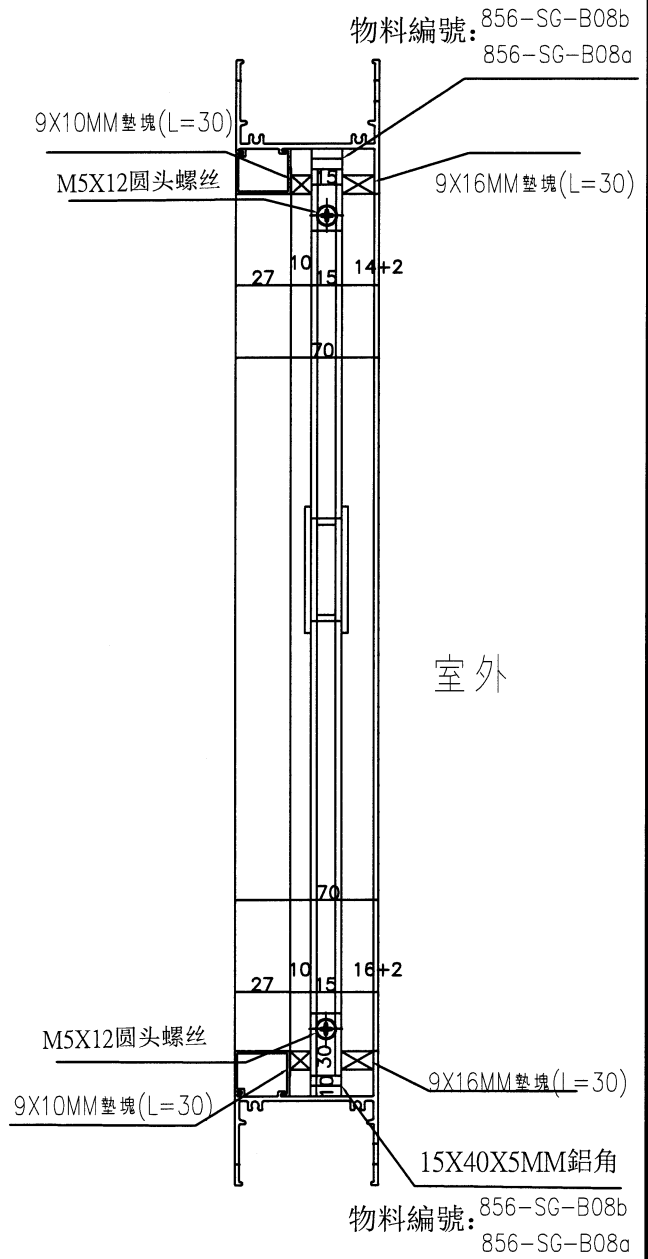
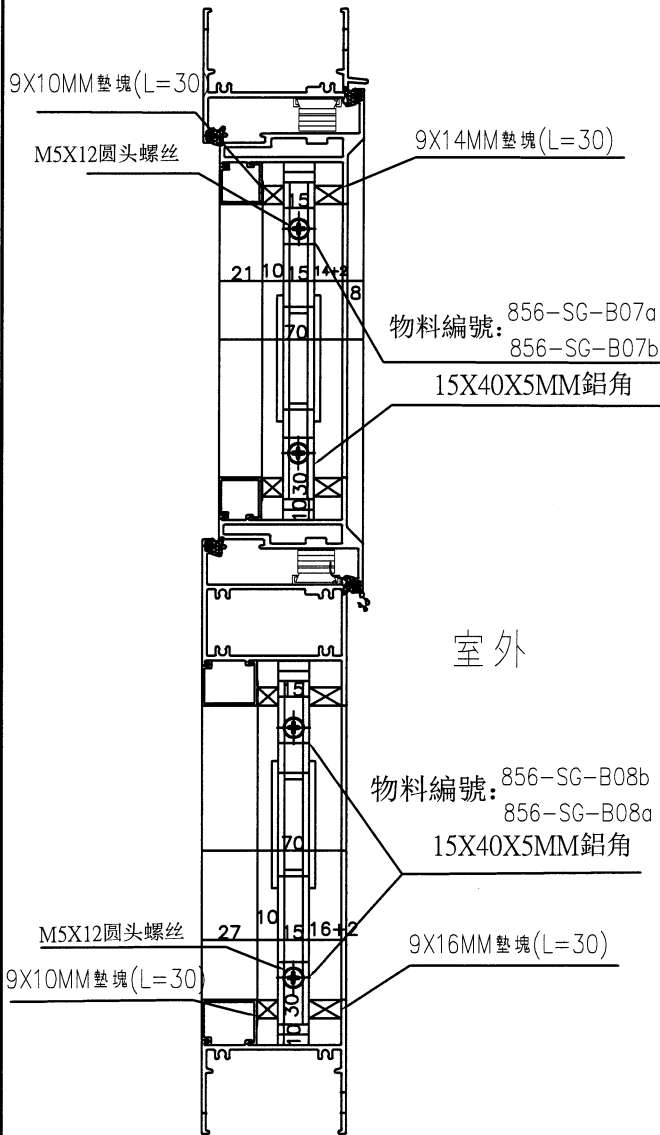


美特鋁質有限公司
MIDI Aluminium Fabricator Ltd.

工程號 J856 | 地盤 天水圍天榮站

上生下梗窗用節點

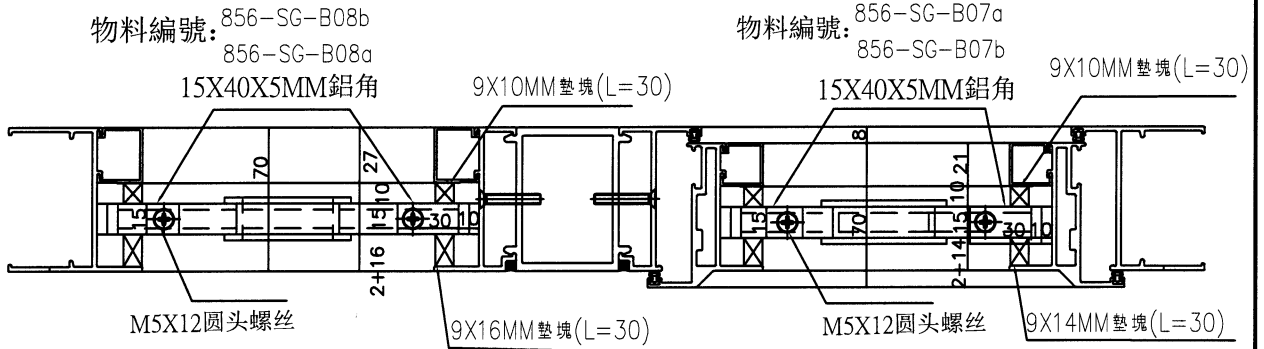
梗窗用節點



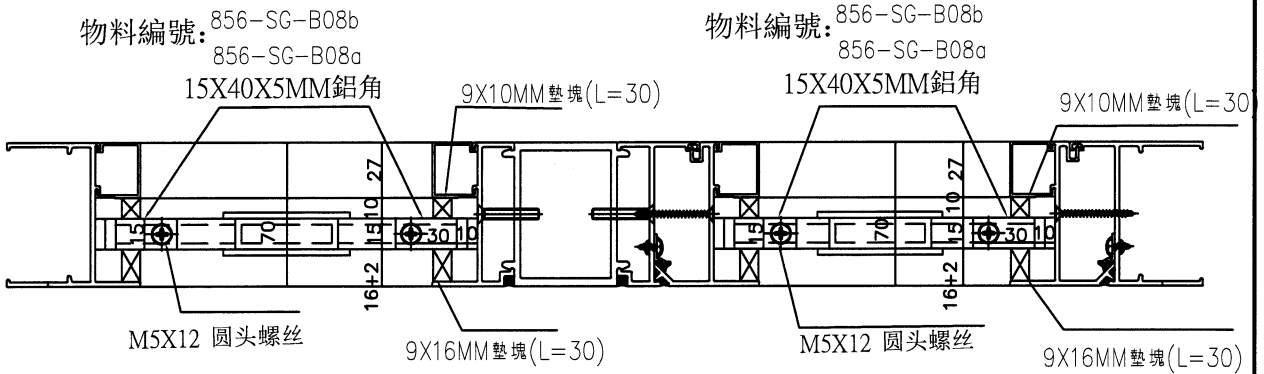
名稱	70窗安全柵格節點示意圖	制圖	謝永林	2022.05.23	修改		
材料	—	復核	謝永林	2021.12.25	日期		
顏色	MILL	批准			圖號	856-SG-B03	



AW02, AW02a, AW03, AW04窗用節點



室外

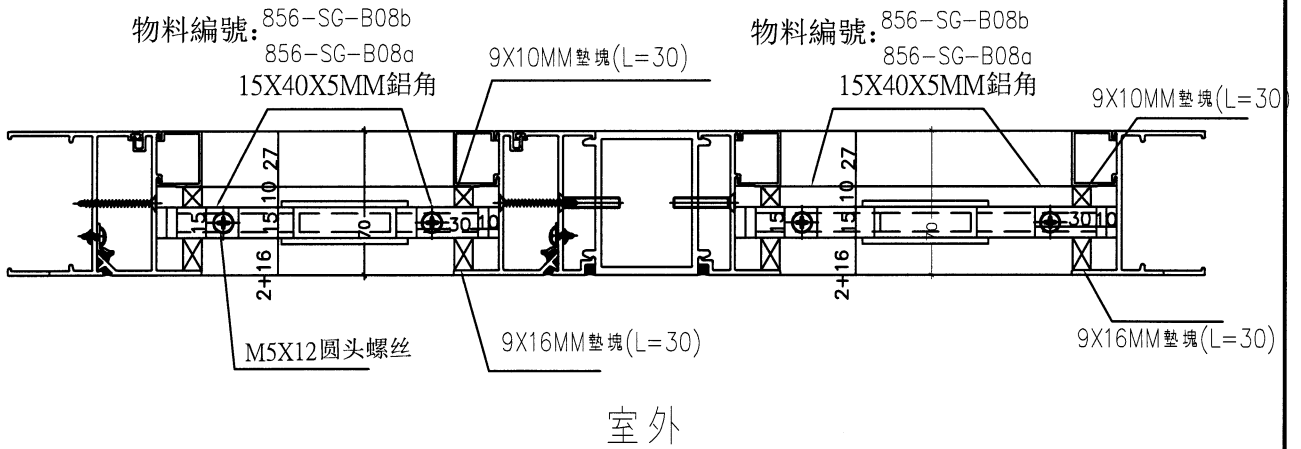
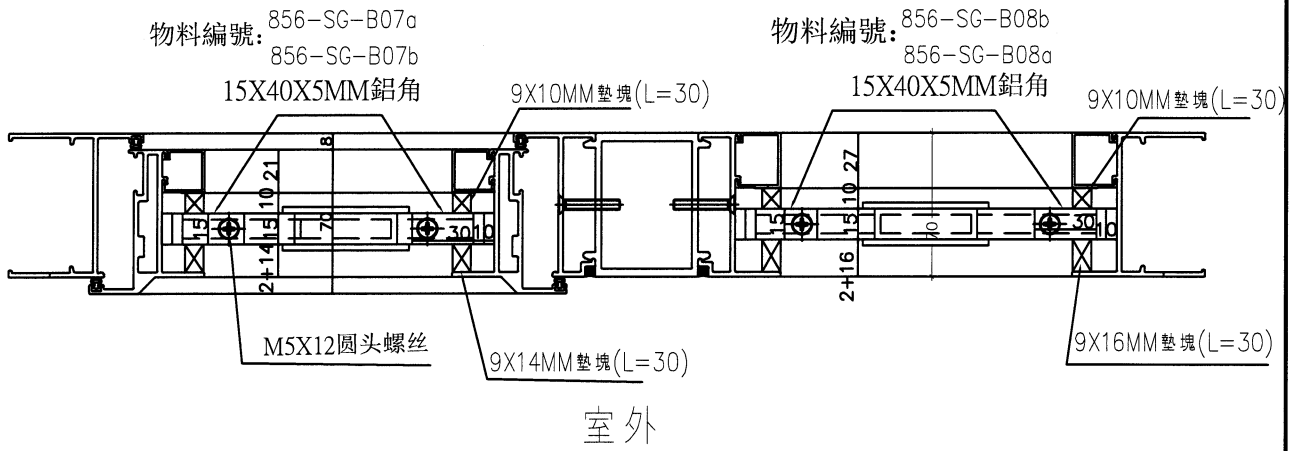


室外

名稱	70窗安全柵格節點示意圖	制圖	謝永林	2022.05.23	修改		
材料	—	復核	謝永林	2021.12.25	日期		
顏色	MILL	批准			圖號	856-SG-B04	



AW02R, AW03R, AW04R 窗用節點



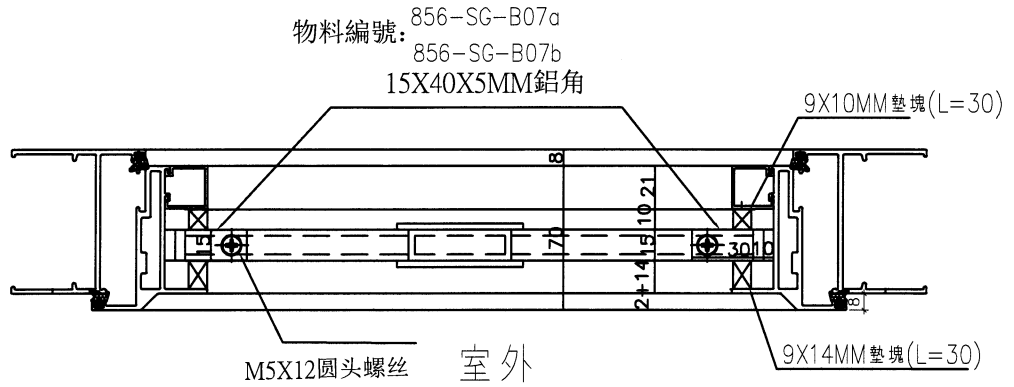
名稱	70窗安全柵格節點示意圖	制圖	謝永林	2022.05.23	修改			
材料	-	復核	謝永林	2021.12.25	日期			
顏色	MILL	批准			圖號	856-SG-B05		



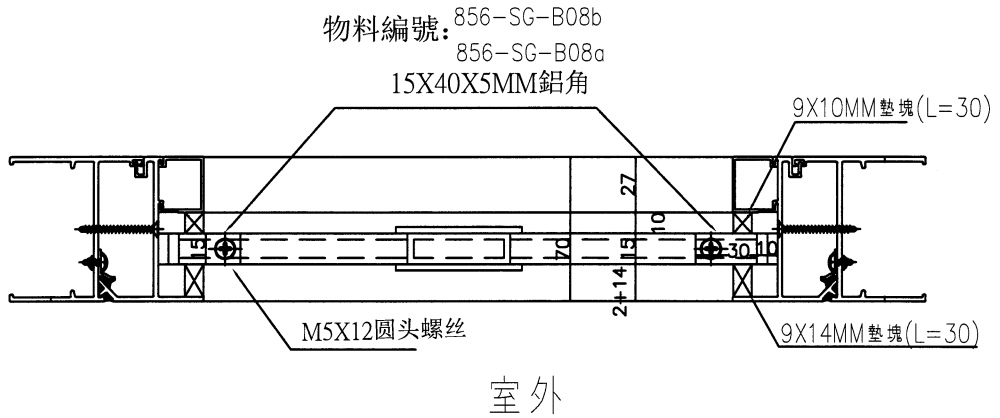
美特鋁質有限公司
MIDI Aluminium Fabricator Ltd.

工程號 J856 | 地盤 天水圍天榮站

AW09R生窗用節點



AW09R梗窗用節點



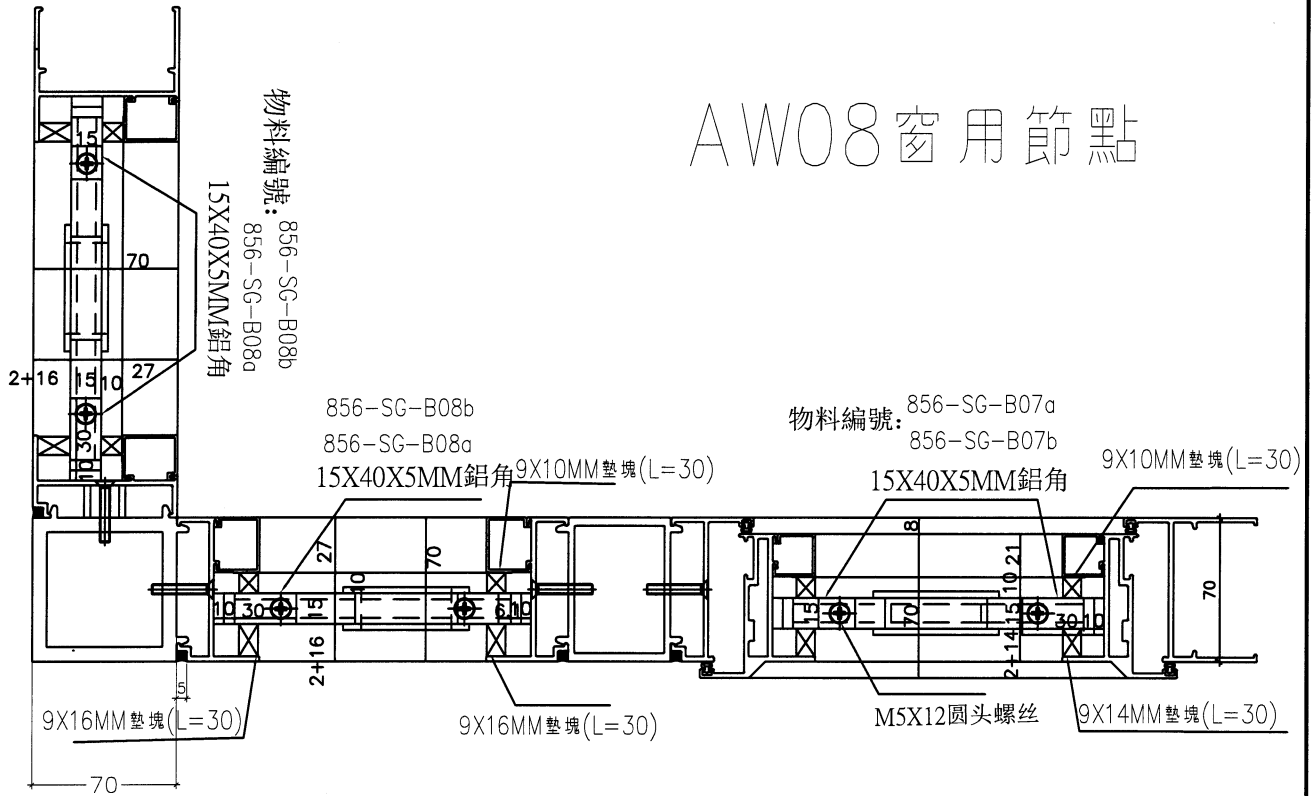
名稱	70窗安全柵格節點示意圖	制圖	謝永林	2022.05.23	修改			
材料	-	復核	謝永林	2021.12.25	日期			
顏色	MILL	批准			圖號	856-SG-B06		



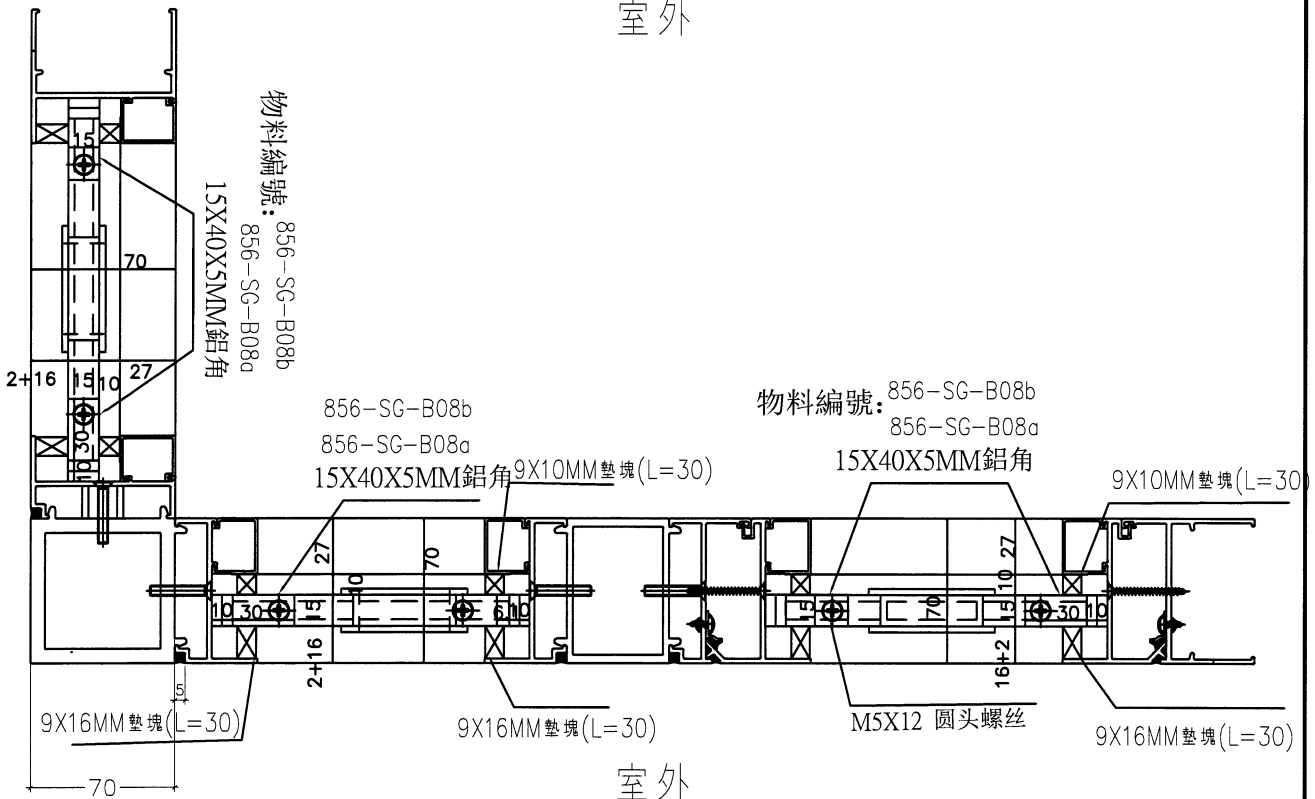
美特鋁質有限公司
MIDI Aluminium Fabricator Ltd.

工程號 J856 | 地盤 天水圍天榮站

AW08窗用節點



室外



室外

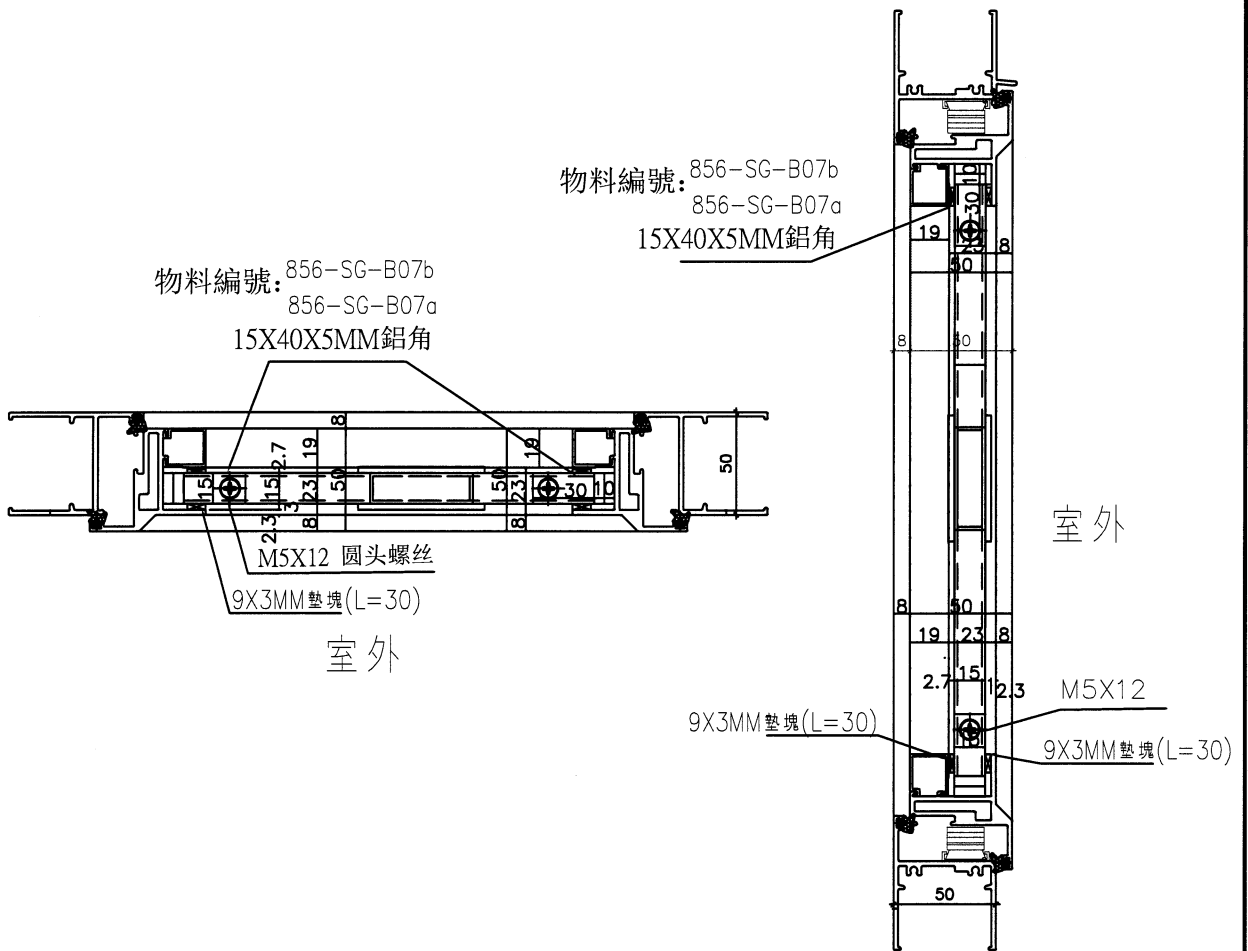
名稱	70窗安全柵格節點示意圖	制圖	謝永林	2022.05.23	修改		
材料	—	復核	謝永林	2021.12.25	日期		
顏色	MILL	批准			圖號	856-SG-B06a	



美特鋁質有限公司
MIDI Aluminium Fabricator Ltd.

工程號 J856 | 地盤 天水圍天榮站

AW06 生窗用節點



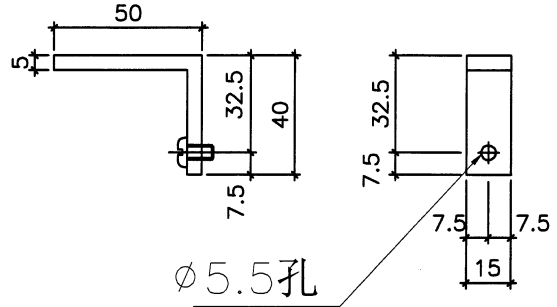
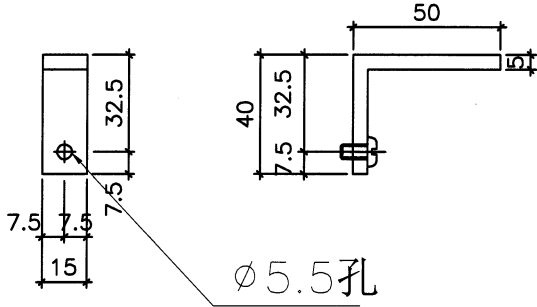
名稱	70窗安全柵格節點示意圖	制圖	謝永林	2022.05.23	修改		
材料	—	復核	謝永林	2021.12.25	日期		
顏色	MILL	批准			圖號	856-SG-B06b	



美特鋁質有限公司
MIDI Aluminium Fabricator Ltd.

工程號 J856 | 地盤 天水圍天榮站

原E14061，依據E14312
工廠難以安裝修改鋁角長度



物料編號：856-SG-B07a

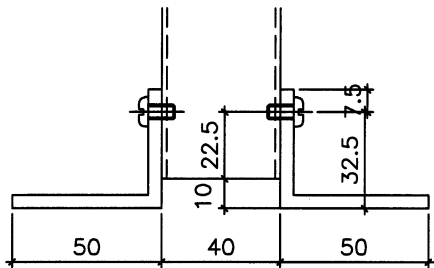
物料編號：856-SG-B07b

窗數量：15X6=90+5=95

窗數量：15X6=90+5=95

位置：70/50生窗用

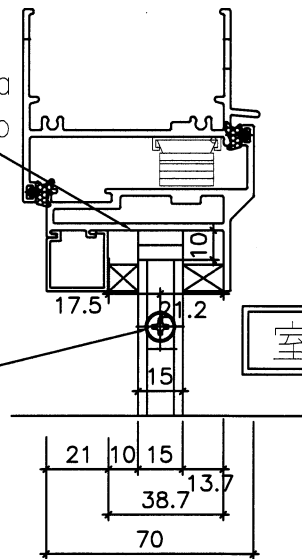
位置：70/50生窗用



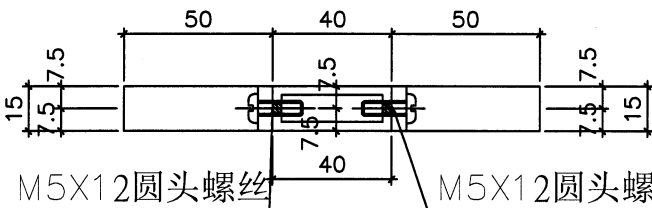
物料編號：856-SG-B07a

物料編號：856-SG-B07b

40X50X5鋁角L=15



室外



M5X12圆头螺丝

M5X12圆头螺丝

M5X12圆头螺丝

物料編號：856-SG-B07a

物料編號：856-SG-B07b

室外

生窗用加力支撐端
部安裝示意圖

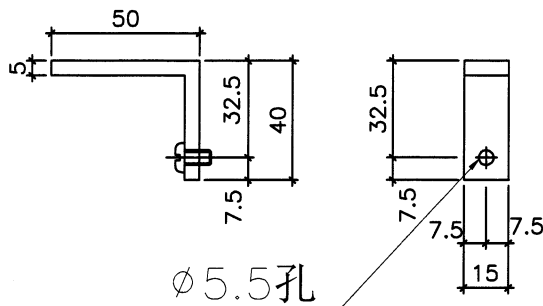
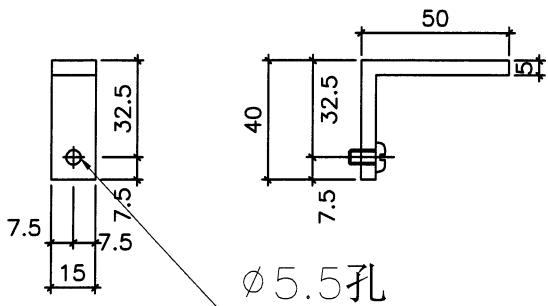
名稱	加力通用鋁角加工圖	制圖	謝永林	2022.05.23	修改			
材料	50x40X5mm鋁角	復核	謝永林	2022.05.25	日期			
顏色	MILL	批准			圖號	856-SG-B07		



美特鋁質有限公司
MIDI Aluminium Fabricator Ltd.

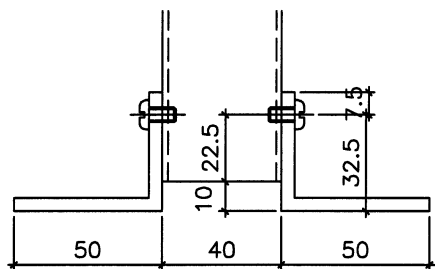
工程號 J856 | 地盤 天水圍天榮站

原E14061，依據E14312
工廠難以安裝修改鋁角長度



物料編號：	856-SG-B08a
窗數量：	14X12=168+12=180
位置：	70梗窗（全梗/生下小梗）用

物料編號：	856-SG-B08b
窗數量：	14X12=168+12=180
位置：	70梗窗（全梗/生下小梗）用

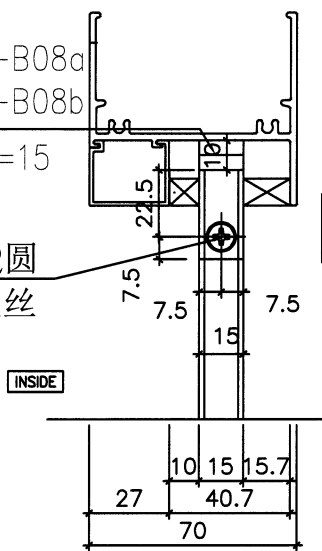
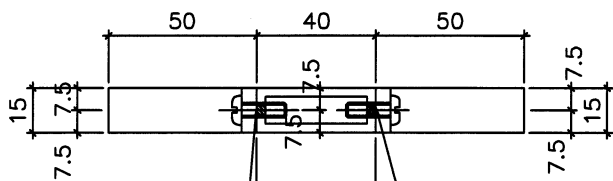


物料編號：856-SG-B08a
物料編號：856-SG-B08b

40X50X5 鋁角 L=15

M5X12 圆头螺丝

室外



INSIDE

M5X12 圆头螺丝

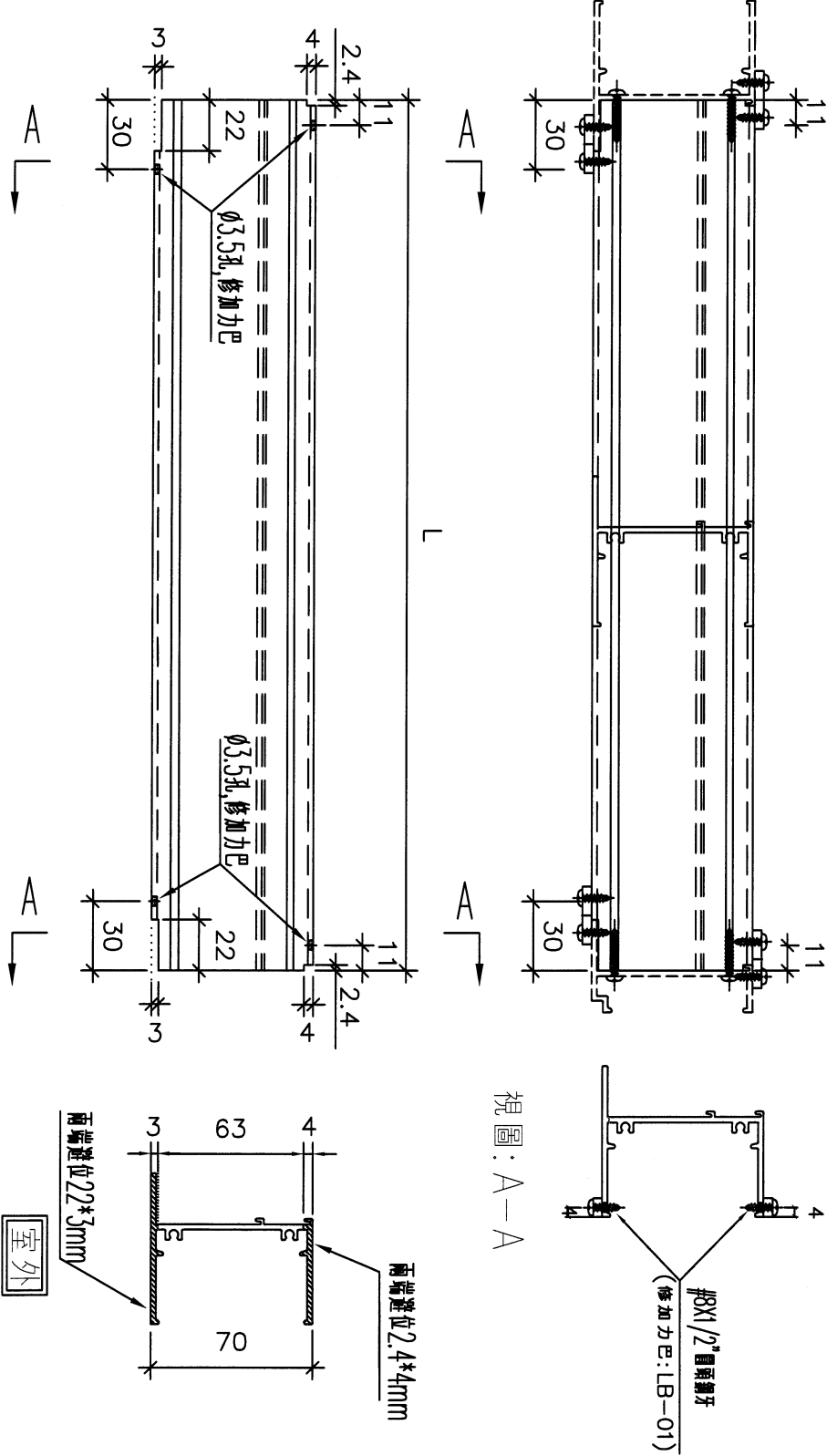
物料編號：856-SG-B08a 物料編號：856-SG-B08b

室外

梗窗用加力支撐端
部安裝示意圖

名稱	加力通用鋁角加工圖	制圖	謝永林	2022.05.23	修改		
材料	50x40X5mm 鋁角	復核	謝永林	2022.05.25	日期		
顏色	MILL	批准			圖號	856-SG-B08	

工程號	J856	地盤	天水圍天榮站
-----	------	----	--------



見數據表: X86016-F01(1)

名稱	70 梗頂橫	制圖	方強	2022.05.24	修改		
材料	X86016	復核	謝永林	2022.05.25	日期		
顏色	中灰色 (UCT542429XL-3)	批准			圖號	X86016-F01	



美特鋁質有限公司
MIDI Aluminium Fabricator Ltd.

工程號	J856	地盤	天水圍天榮站
-----	------	----	--------

序號	物料編號	數量	L	窗號	分格尺寸	樓層
1	X86016-F01	3	424	AW-02	490	試模窗
2	X86016-F02	3	824	AW-03	890	試模窗
3	X86016-F03	1	624	AW-04	690	試模窗
4	X86016-F04	1	739	AW-08	780	試模窗
5	X86016-F05	1	429	AW-08	490	試模窗
6	X86016-F21	3	674	AW-02a	740	試模窗
7	合計：	12				

名稱	70梗頂橫	制圖	方強	2022.05.24	修改
材料	X86016	復核	謝永林	2022.05.25	日期
顏色	中灰色 (UCT542429XL-3)	批准			圖號 X86016-F01(1)

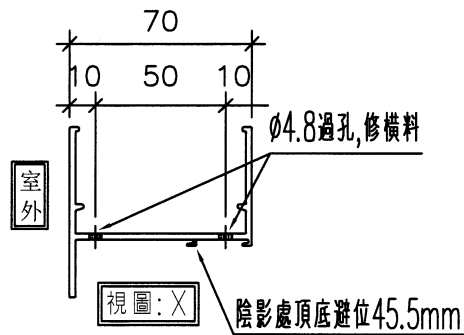
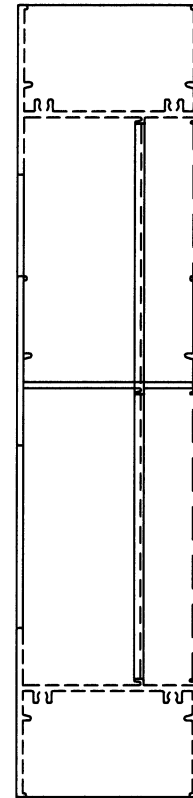
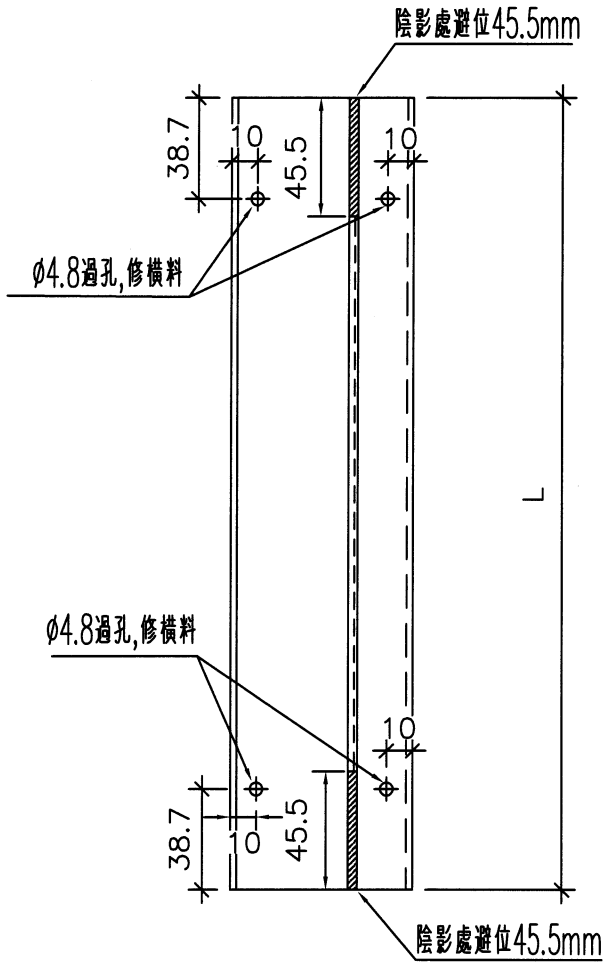
 美特鋁質有限公司
MIDI Aluminium Fabricator Ltd.

工程號 J856 地盤 天水圍天榮站

序號	物料編號	數量	L	窗號	分格尺寸	樓層
1	X86016-F01a	3	424	AW-02	490	試模窗
2	X86016-F02a	3	824	AW-03	890	試模窗
3	X86016-F03a	1	624	AW-04	690	試模窗
4	X86016-F04a	1	739	AW-08	780	試模窗
5	X86016-F05a	1	429	AW-08	490	試模窗
6	X86016-F21a	3	674	AW-02a	740	試模窗
7	合計：	12				

名稱	樑底橫數據表	制圖	方強	2022.05.24	修改	
材料	X86016	復核	謝永林	2022.05.25	日期	
顏色	中灰色 (UCT542429XL-3)	批准			圖號	X86016-F01a(1)

工程號 J853 地盤 天水圍天樂站



名稱	樓邊企	制圖	方強	2022.05.24	修改		
材料	X86005	復核	謝永林	2022.05.25	日期		
顏色	中灰色 (UCT542429XL-3)	批准			圖號	X86005-F01	

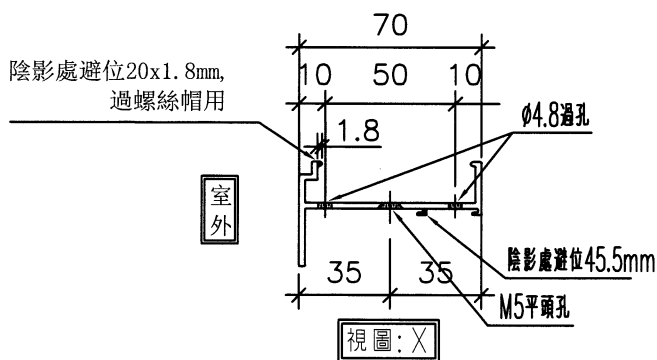
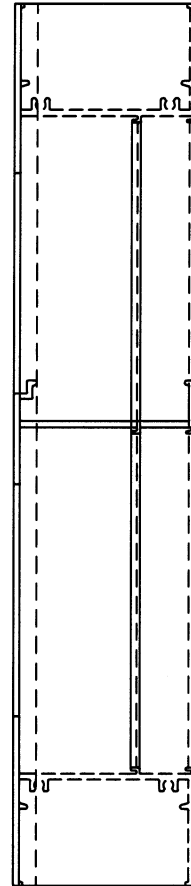
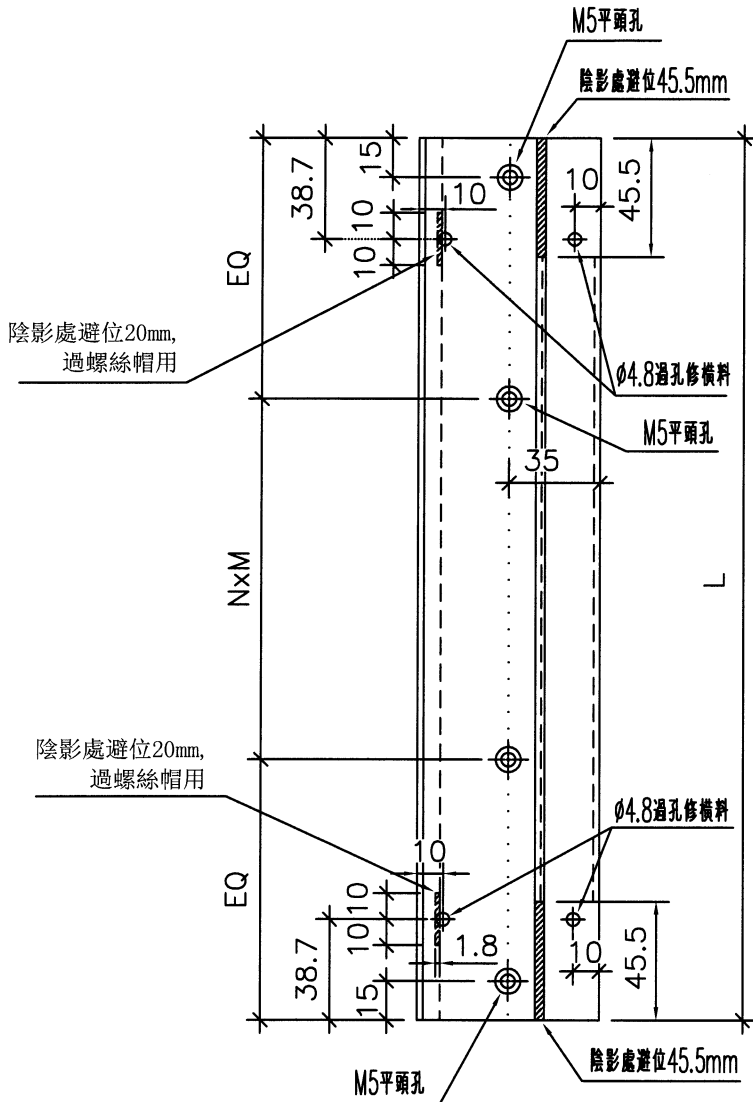
 美特鋁質有限公司
MIDI Aluminium Fabricator Ltd.

工程號 J856 地盤 天水圍天榮站

序號	物料編號	數量	L	窗號	分格尺寸	樓層
1	X86005-F01	3	1820	AW-02	1780	試模窗
2		3	1820	AW-02a	1780	試模窗
3	X86005-F02	3	2050	AW-03	2010	試模窗
4		1	2050	AW-04	2010	試模窗
5		1	2050	AW-08	2010	試模窗
6	合計：	11				

名稱	樓邊企數據表	制圖	方強	2022.05.24	修改
材料	X86005	復核	謝永林	2022.05.25	日期
顏色	中灰色 (UCT542429XL-3)	批准			圖號 X86005-F01(1)

工程號 J853 地盤 天水圍天榮站



名稱	夾夾企	制圖	方強	2022.05.24	修改		
材料	X86006	復核	謝永林	2022.05.25	日期		
顏色	中灰色 (UCT542429XL-3)	批准			圖號	X86006-F01	

EG-DWG3

 美特鋁質有限公司
MIDI Aluminium Fabricator Ltd.

工程號 J856 地盤 天水圍天榮站

序號	物料編號	數量	L	EQ	N	X	M	窗號	分格尺寸	樓層
1	X86006-F01	3	1820	160	5	X	300	AW-02	1780	試模窗
2		3	1820	160	5	X	300	AW-02a	1780	試模窗
3	X86006-F02	3	2050	125	6	X	300	AW-03	2010	試模窗
4		1	2050	125	6	X	300	AW-04	2010	試模窗
5		3	2050	125	6	X	300	AW-08	2010	試模窗
6	合計：	13								

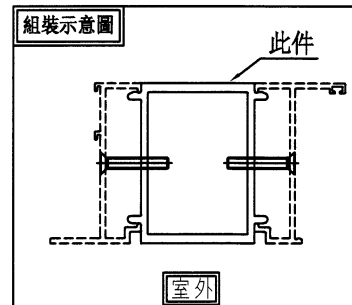
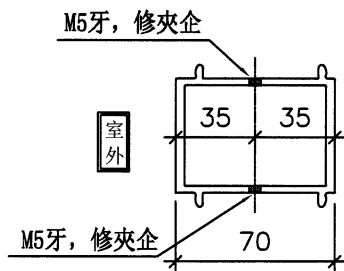
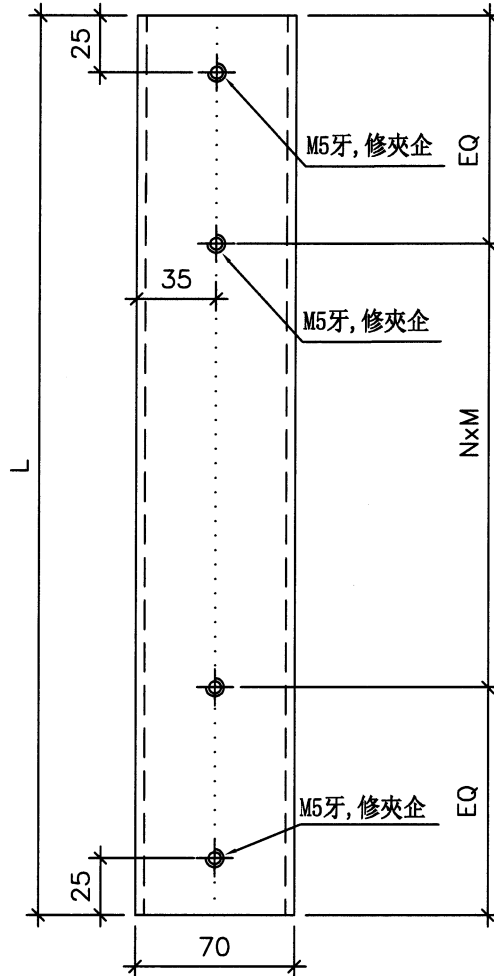
名稱	樓夾企數據表	制圖	方強	2022.05.24	修改	
材料	X86006	復核	謝永林	2022.05.25	日期	
顏色	中灰色 (UCT542429XL-3)	批准			圖號	X86006-F01(1)

EG-DWG3

美特鋁質有限公司
MIDI Aluminium Fabricator Ltd.


工程號 J853 地盤 天水圍天榮站

見數據表：X86018-F01(1)



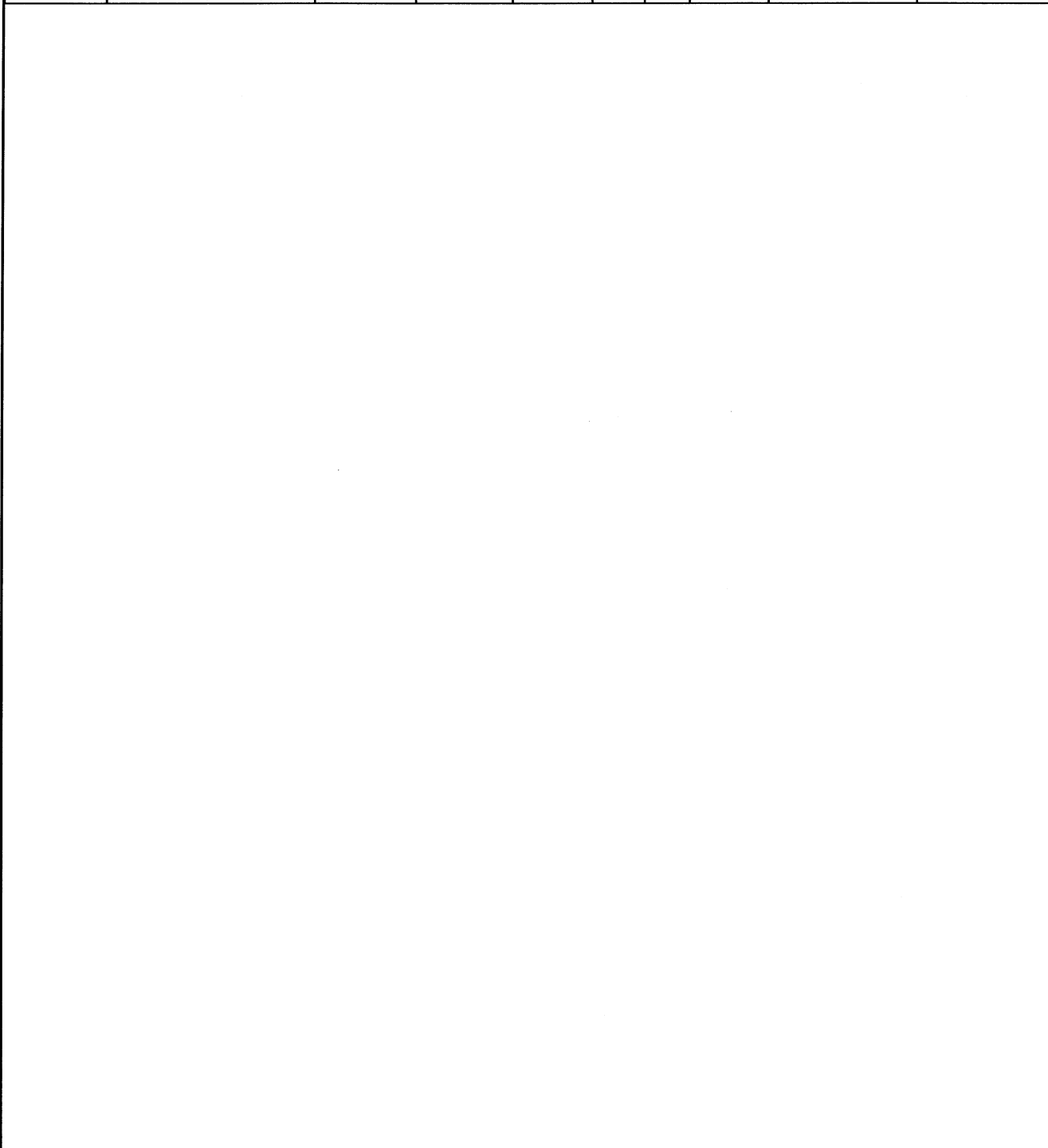
名稱	中企夾通(70mm)	制圖	方強	2022.05.24	修改		
材料	X86108	復核	謝永林	2022.05.25	日期		
顏色	中灰色(UCT542429XL-3)	批准			圖號	X86108-F01	

EG-DWG3

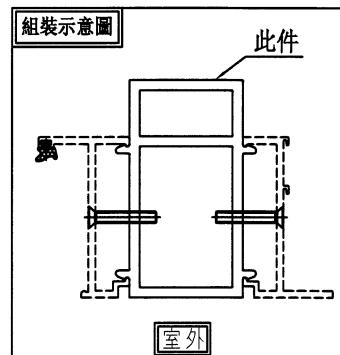
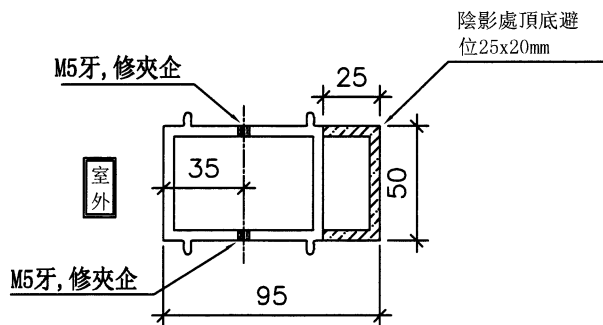
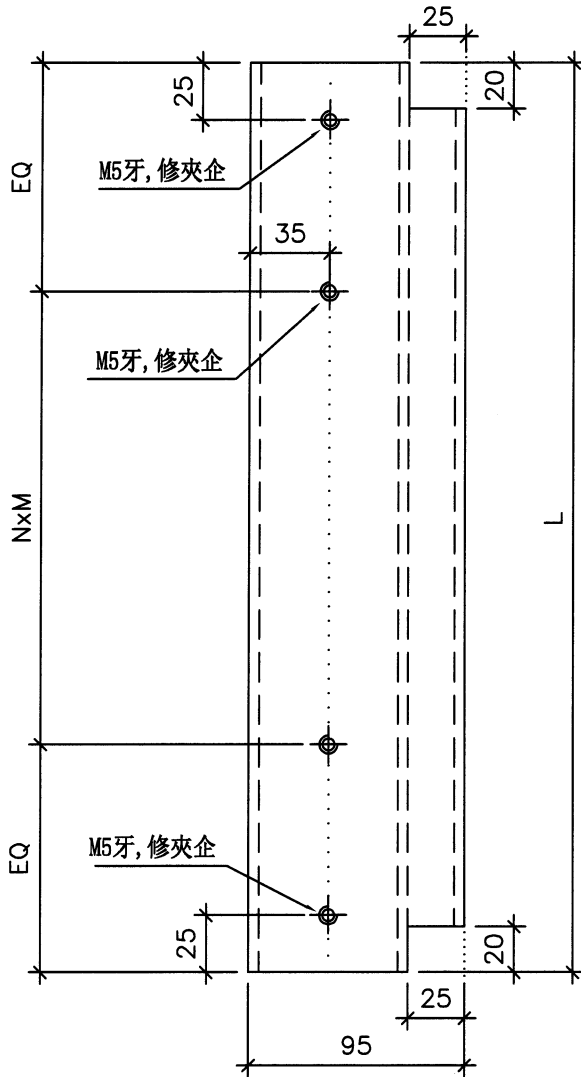
 美特鋁質有限公司 MIDI Aluminium Fabricator Ltd.	
---	--

工程號	J853	地盤	天水圍天榮站
-----	------	----	--------

序號	物料編號	數量	L	EQ	N	x	M	窗號	樓層
1	X86108-F01	3	1840	170	5	x	300	AW-02	試模窗
2		3	1840	170	5	x	300	AW-02a	試模窗
3	合計：	6							




名稱	中企夾通(70mm)	制圖	方強	2022.05.24	修改			
材料	X86108	復核	謝永林	2022.05.25	日期			
顏色	中灰色 (UCT542429XL-3)	批准			圖號	X86108-F01(1)		



名稱	中企夾通(95mm)	制圖	方強	2022.05.24	修改		
材料	X86008	復核	謝永林	2022.05.25	日期		
顏色	中灰色 (UCT542429XL-3)	批准			圖號	X86008-F01	

EG-DWG3

 美特鋁質有限公司 MIDI Aluminium Fabricator Ltd.			
工程號	J853	地盤	天水圍天榮站

序號	物料編號	數量	L	EQ	N	x	M	窗號	樓層
1	X86008-F01	3	2070	135	6	x	300	AW-03	試模窗
2		1	2070	135	6	x	300	AW-04	試模窗
3		1	2070	135	6	x	300	AW-08	試模窗
4	合計：	5							

名稱	中企夾通(95mm)	制圖	方強	2022.05.24	修改		
材料	X86008	復核	謝永林	2022.05.25	日期		
顏色	中灰色 (UCT542429XL-3)	批准			圖號	X86008-F01(1)	

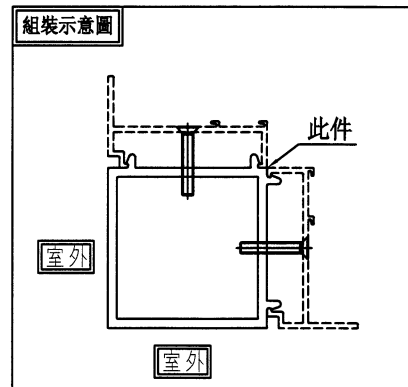
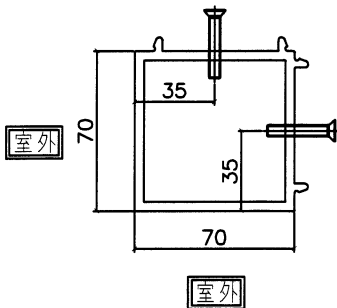
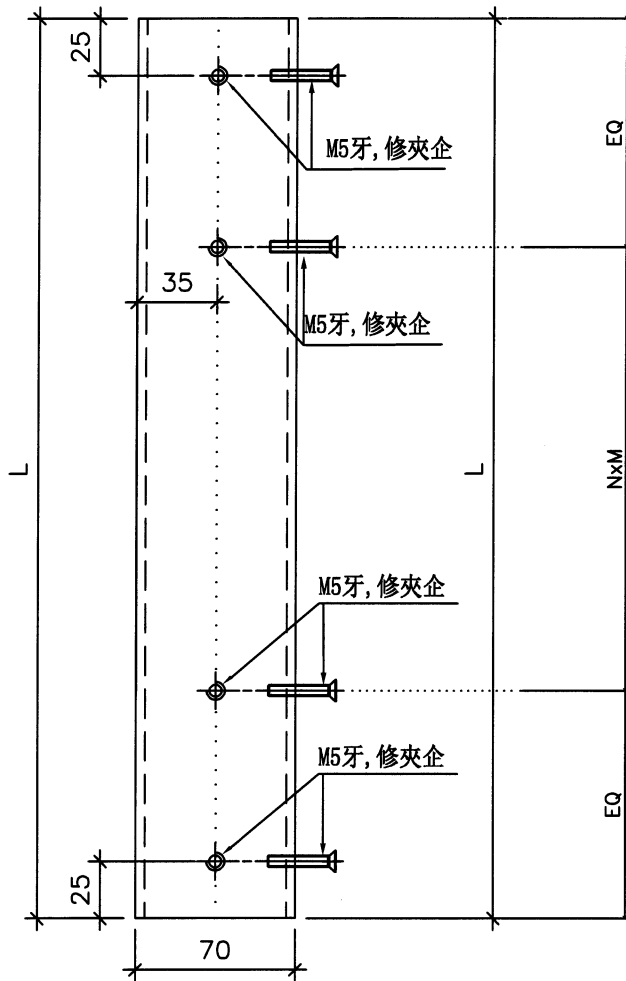
EG-DWG3



美特鋁質有限公司
MIDI Aluminium Fabricator Ltd.

序號	物料編號	數量	L	EQ	N	x	M	窗號	位置	樓層
1	X86009-F01	1	2070	135	6	x	300	AW-08		試模窗

工程號	J853	地盤	天水圍天榮站
-----	------	----	--------



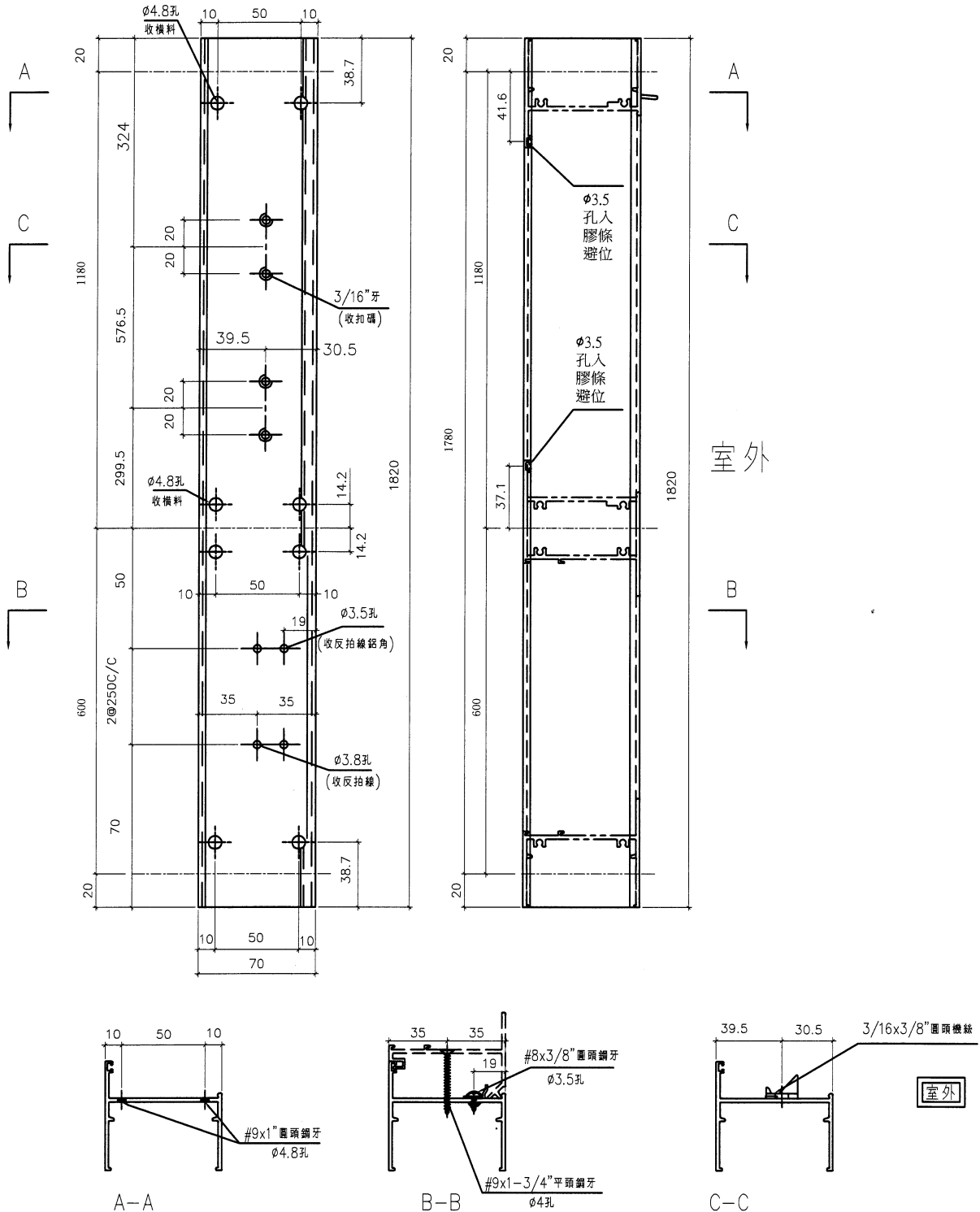
名稱	90°轉角通	制圖	方強	2022.05.24	修改		
材料	X86009	復核	謝永林	2022.05.25	日期		
顏色	中灰色 (UCT542429XL-3)	批准			圖號	X86009-F01	



美特鋁質有限公司
MIDI Aluminium Fabricator Ltd.

工程號 J856 | 地盤 天水圍天榮站

窗號	幅數	位置	樓層
AW-02	3		試模窗
AW-02a	3		試模窗
合計:	6		



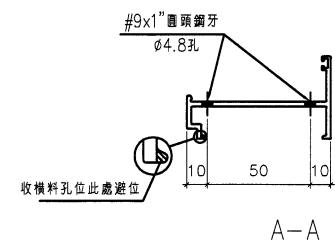
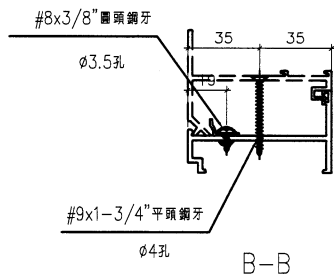
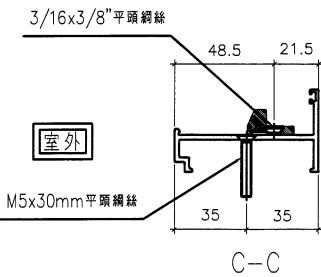
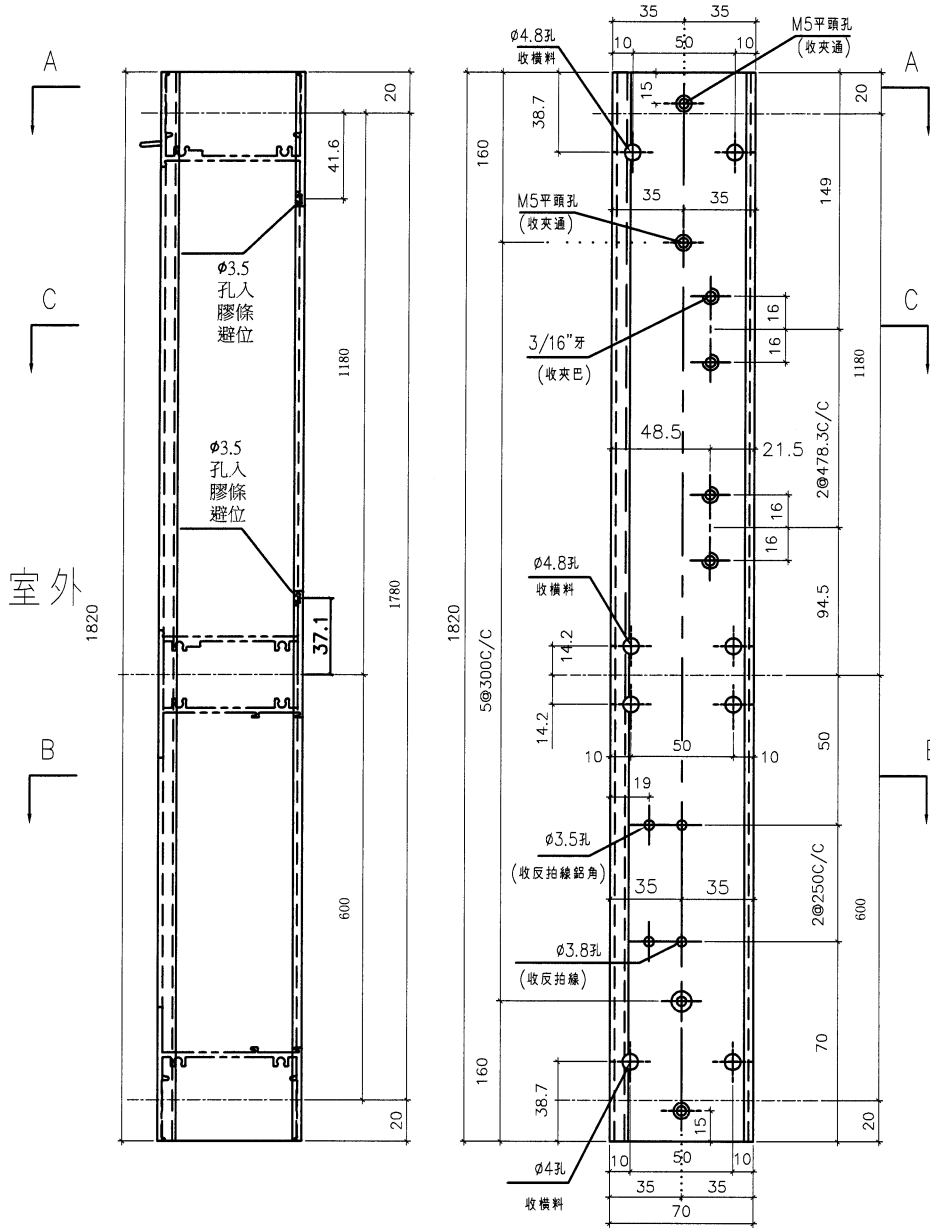
名稱	70生邊企	制圖	方強	2022.05.24	修改		
材料	X86003	復核	謝永林	2022.05.25	日期		
顏色	中灰色 (UCT542919XL-3)	批准			圖號	X86003-S1L	



美特鋁質有限公司
MIDI Aluminium Fabricator Ltd.

工程號 J856 | 地盤 天水圍天榮站

窗號	幅數	位置	樓層
AW-02	3		試模窗
AW-02a	3		試模窗
合計:	6		



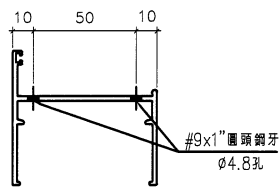
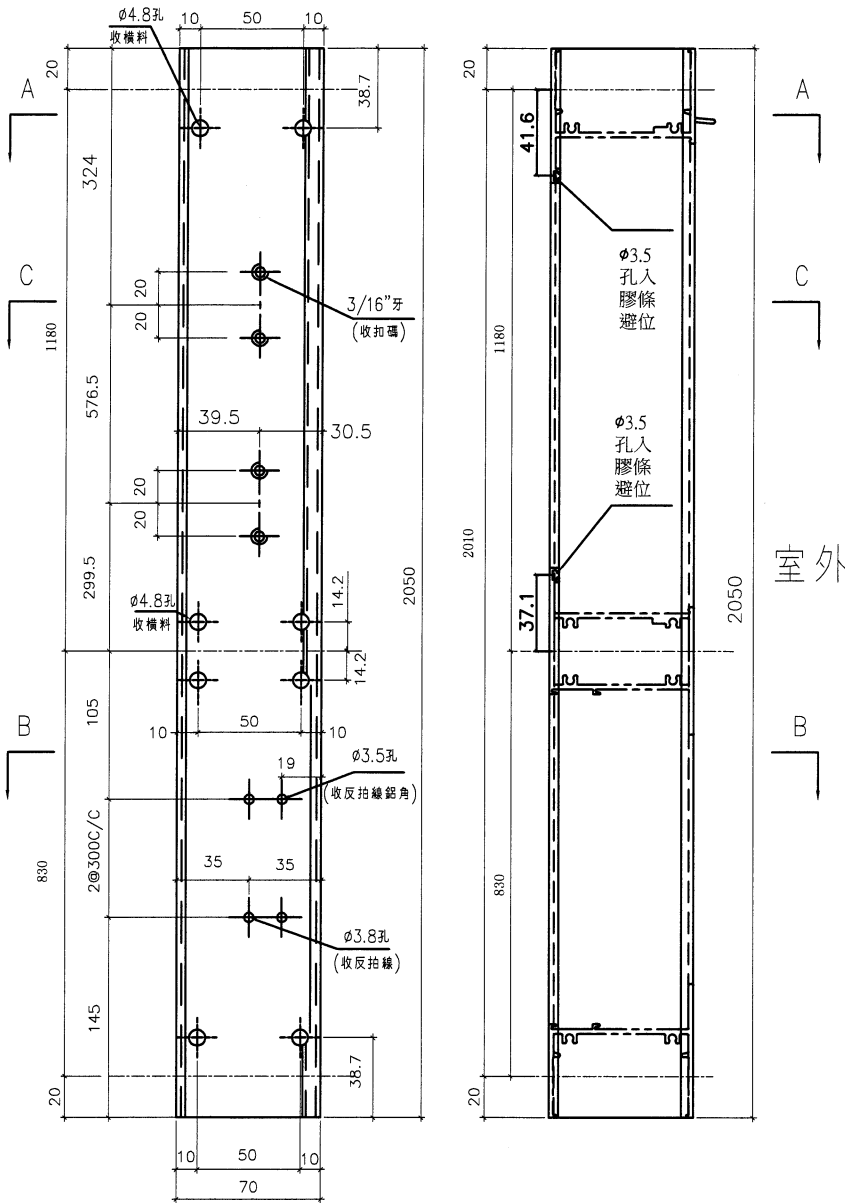
名稱	70生夾企	制圖	方強	2022.05.24	修改		
材料	X86007	復核	謝永林	2022.05.25	日期		
顏色	中灰色 (UCT542919XL-3)	批准			圖號	X86007-S1L	



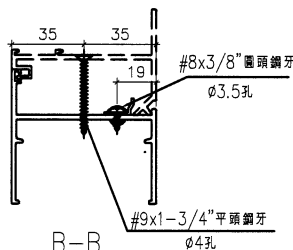
美特鋁質有限公司
MIDI Aluminium Fabricator Ltd.

工程號 J856 | 地盤 天水圍天榮站

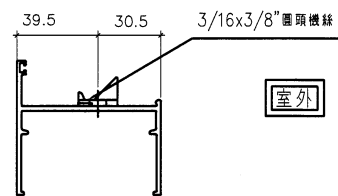
窗號	幅數	位置	樓層
AW-03	3		試模窗
AW-04	1		試模窗
合計:	4		



A-A



B-B



C-C

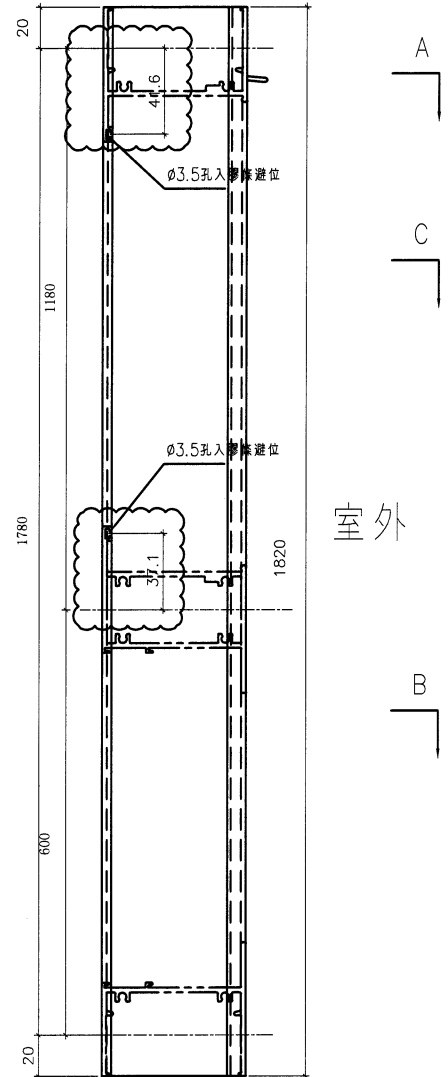
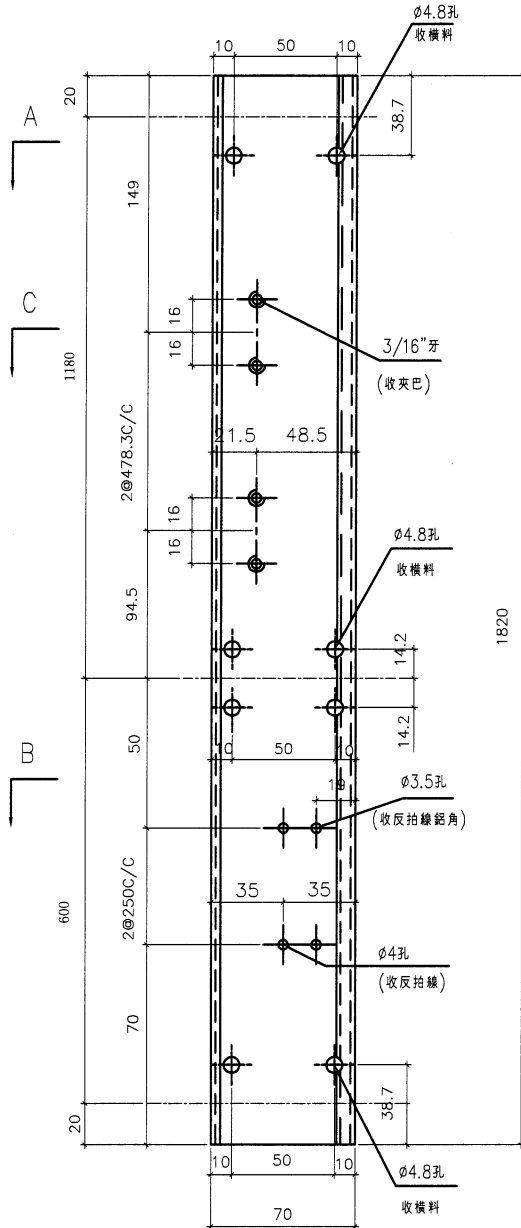
名稱	70生邊企	制圖	方強	2022.05.24	修改		
材料	X86003	復核	謝永林	2022.05.25	日期		
顏色	中灰色 (UCT542919XL-3)	批准			圖號	X86003-S2L	



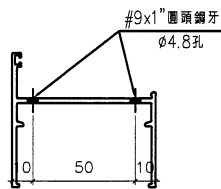
美特鋁質有限公司
MIDI Aluminium Fabricator Ltd.

工程號 J856 | 地盤 天水圍天榮站

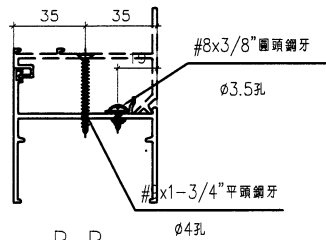
序號	窗号	幅数	位置	樓層
1	AW-09R	3		試模窗



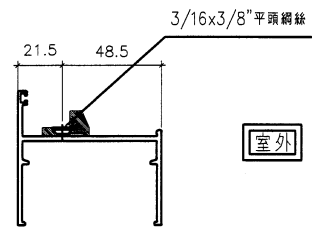
室外



A-A



B-B



C-C

室外

名稱	70生邊企	制圖	方強	2022.05.24	修改		
材料	X86003	復核	謝永林	2022.05.25	日期		
顏色	中灰色 (UCT542919XL-3)	批准			圖號	X86003-S1Ra	

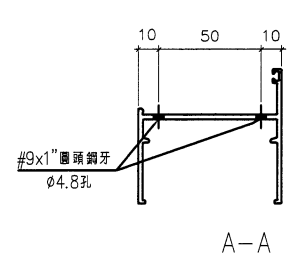
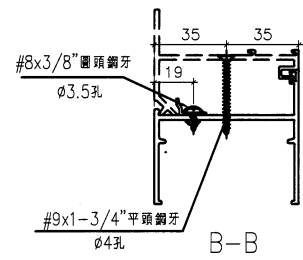
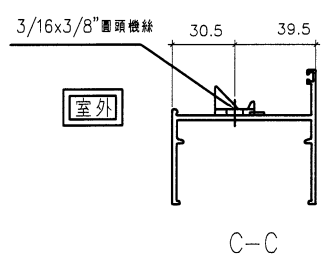
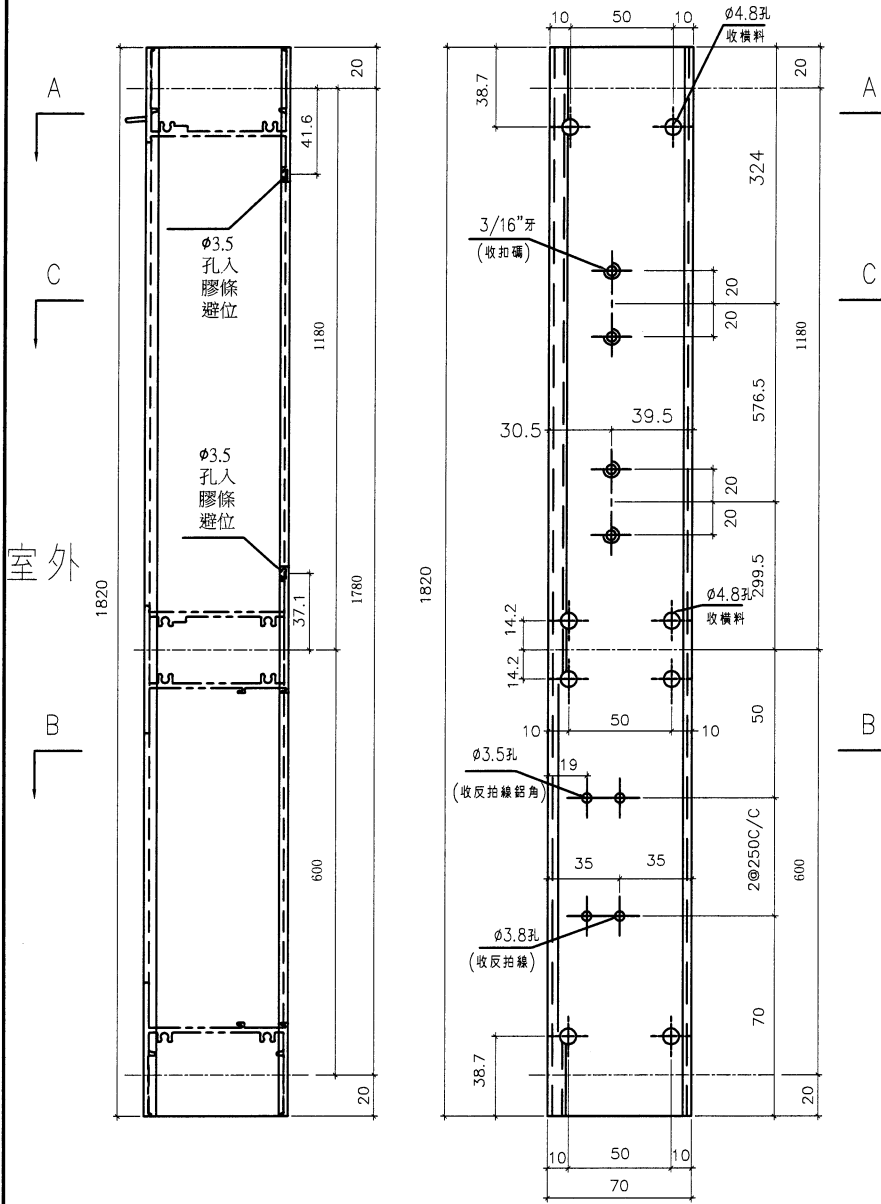
EG-DWG3



美特鋁質有限公司
MIDI Aluminium Fabricator Ltd.

序號	窗号	幅数	位置	樓層
1	AW-09R	3		試模窗

工程號 J856 | 地盤 天水圍天榮站



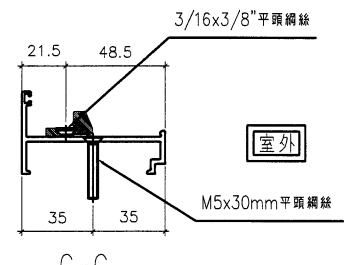
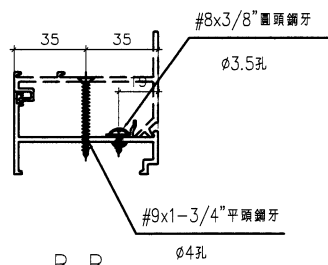
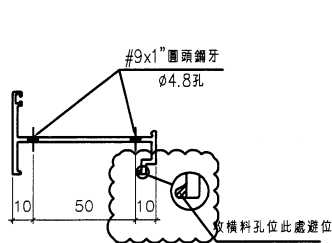
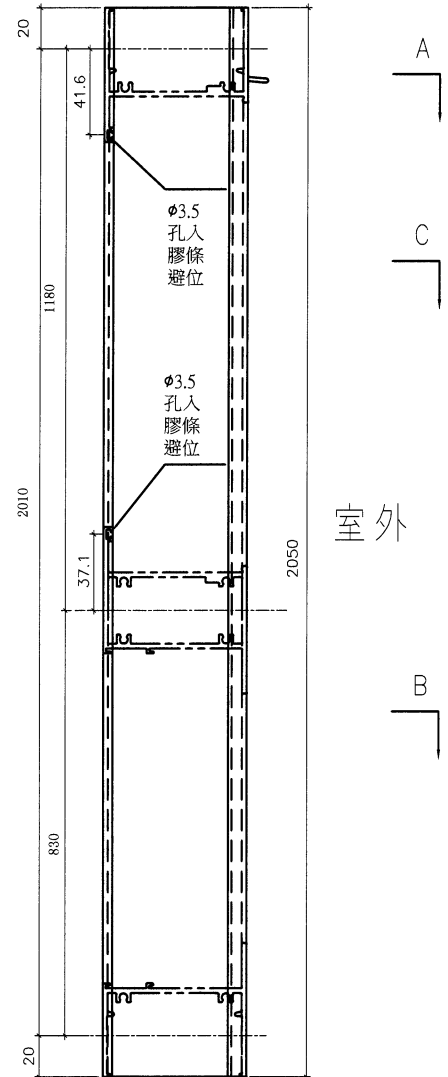
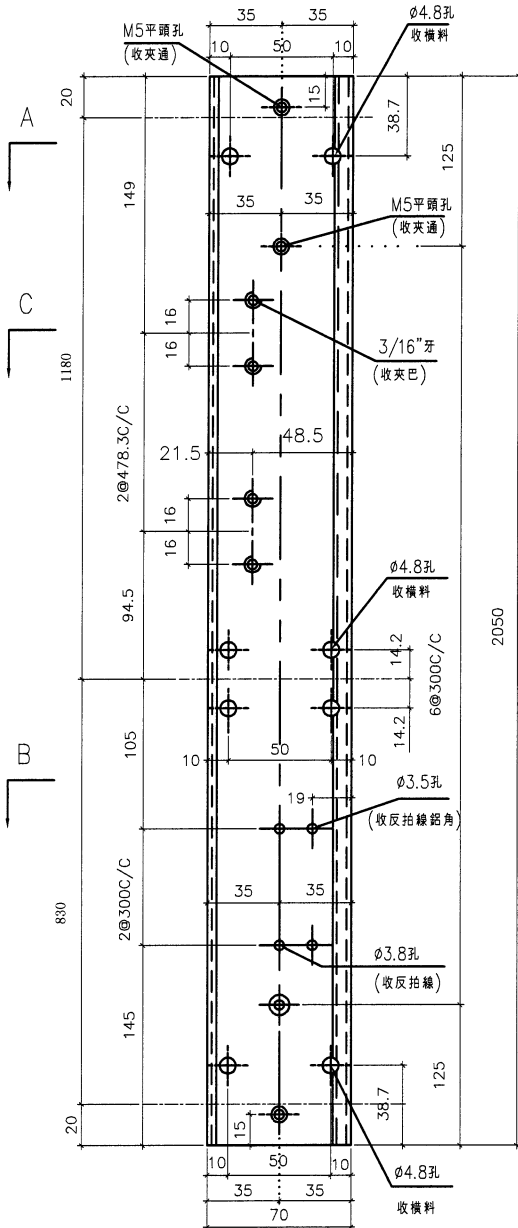
名稱	70生邊企	制圖	方強	2022.05.24	修改		
材料	X86003	復核	謝永林	2022.05.25	日期		
顏色	中灰色 (UCT542919XL-3)	批准			圖號	X86003-S1R	



美特鋁質有限公司
MIDI Aluminium Fabricator Ltd.

工程號 J856 | 地盤 天水圍天榮站

窗號	幅數	位置	樓層
AW-08	1		試模窗



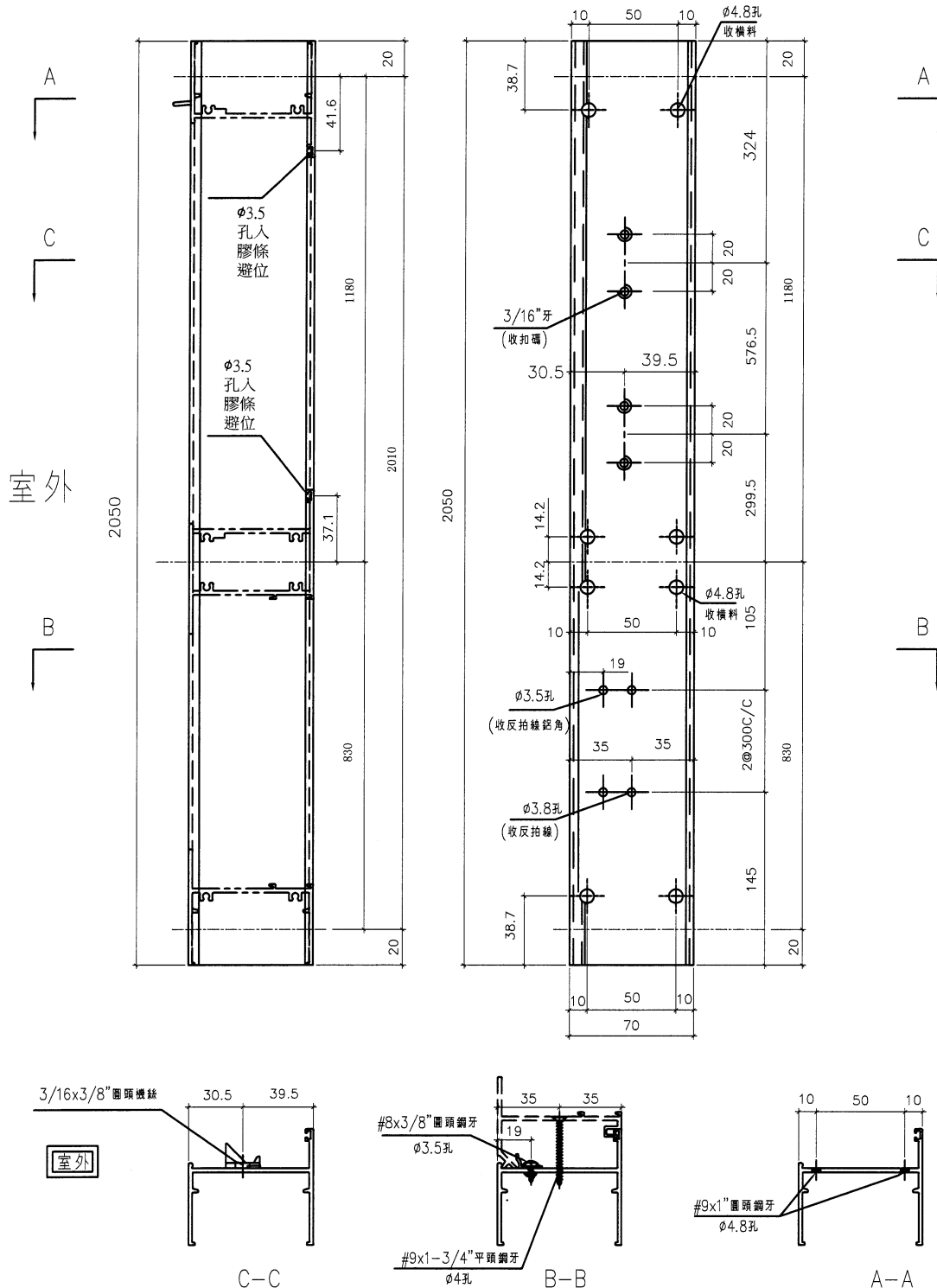
名稱	70生夾企	制圖	方強	2022.05.24	修改		
材料	X86007	復核	謝永林	2022.05.25	日期		
顏色	中灰色 (UCT542919XL-3)	批准			圖號	X86007-S2R	



美特鋁質有限公司
MIDI Aluminium Fabricator Ltd.

工程號 J856 地盤 天水圍天榮站

窗號	幅數	位置	樓層
AW-08	1		試模窗

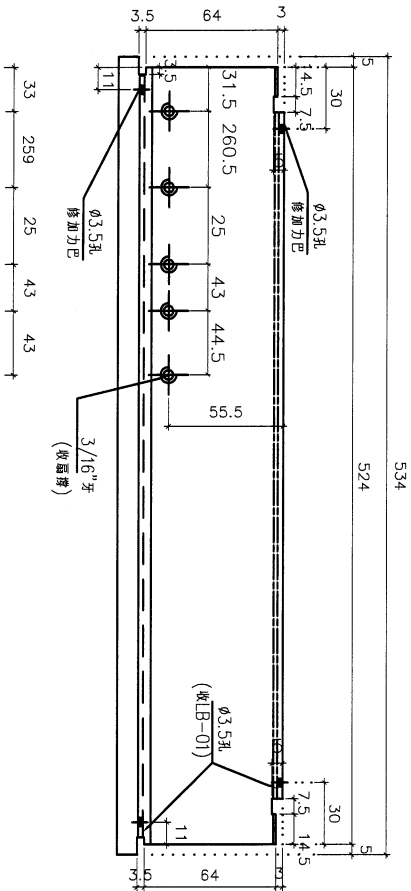
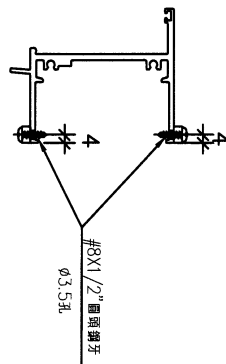
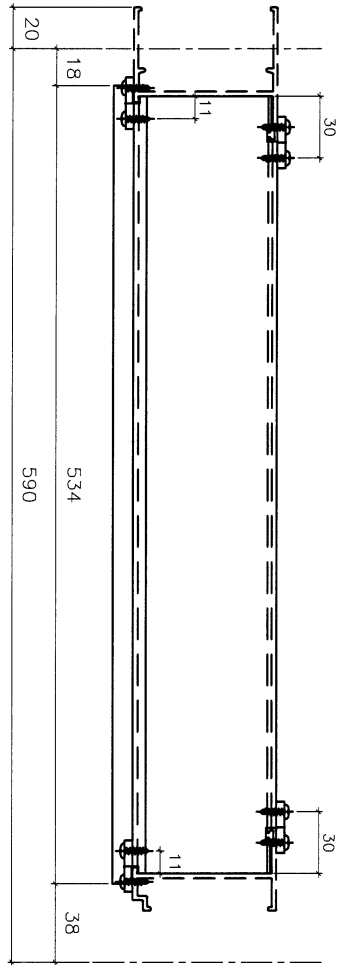


名稱	70生邊企	制圖	方強	2022.05.24	修改		
材料	X86003	復核	謝永林	2022.05.25	日期		
顏色	中灰色 (UCT542919XL-3)	批准			圖號	X86003-S2R	



工程號 J856 | 地盤 天水圍天榮站

窗號	幅數	位置	樓層
AW-02	3		試模窗
AW-03	3		試模窗
AW-04	1		試模窗
合計:	7		



室外

室外

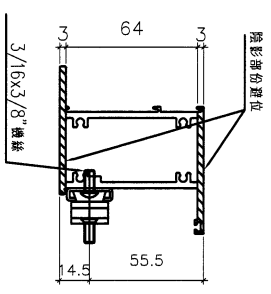
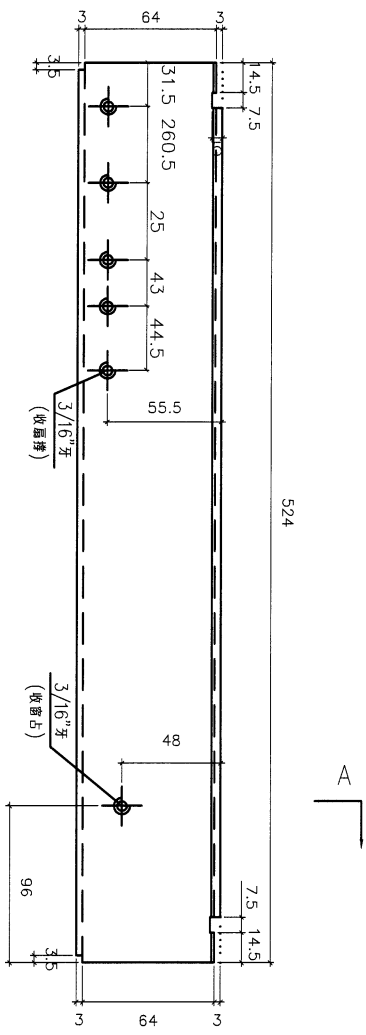
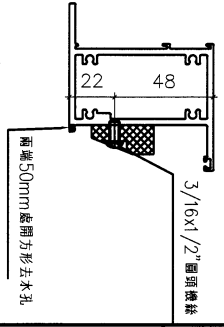
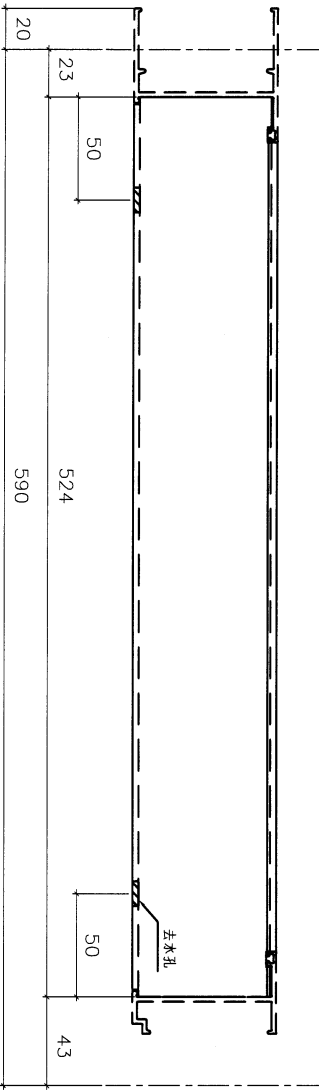
名稱	70生頂橫加工圖	制圖	方強	2022.05.24	修改		
材料	X86014	復核	謝永林	2022.05.25	日期		
顏色	中灰色 (UCT542919XL-3)	批准			圖號	X86014-S1L	



美特鋁質有限公司
MIDI Aluminium Fabricator Ltd.

工程號 J856 | 地盤 天水圍天榮站

窗號	幅數	位置	樓層
AW-02	3		試模窗
AW-03	3		試模窗
AW-04	1		試模窗
合計:	7		



室外

室外

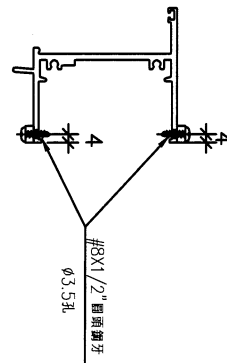
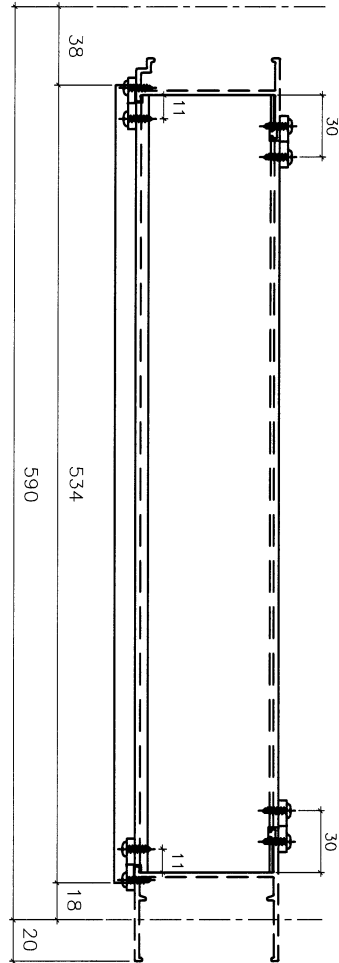
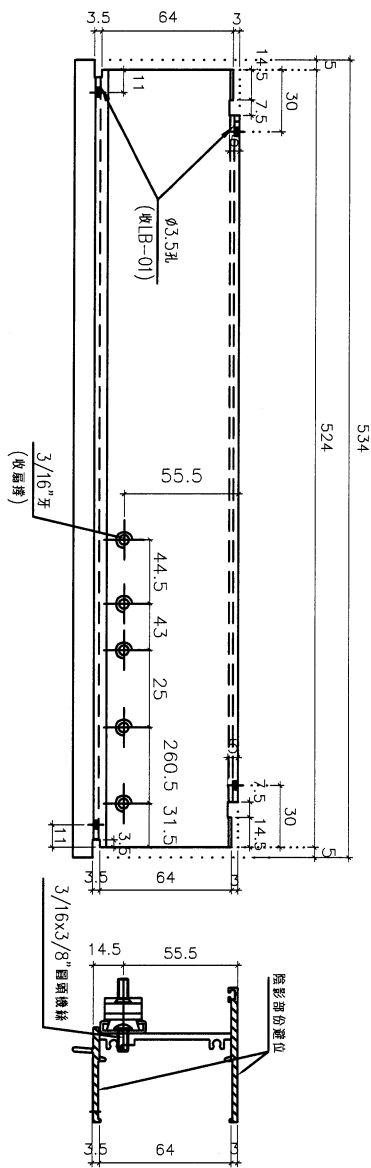
名稱	70上生下梗中橫加工圖	制圖	方強	2022.05.24	修改		
材料	X86015	復核	謝永林	2022.05.25	日期		
顏色	中灰色 (UCT542919XL-3)	批准			圖號	X86015-S1L	



美特鋁質有限公司
MIDI Aluminium Fabricator Ltd.

工程號 J856 | 地盤 天水圍天榮站

窗號	幅數	位置	樓層
AW-08	1		試模窗



室外

室外

名稱	70生頂橫加工圖	制圖	方強	2022.05.24	修改		
材料	X86014	復核	謝永林	2022.05.25	日期		
顏色	中灰色 (UCT542919XL-3)	批准			圖號	X86014-S1R	

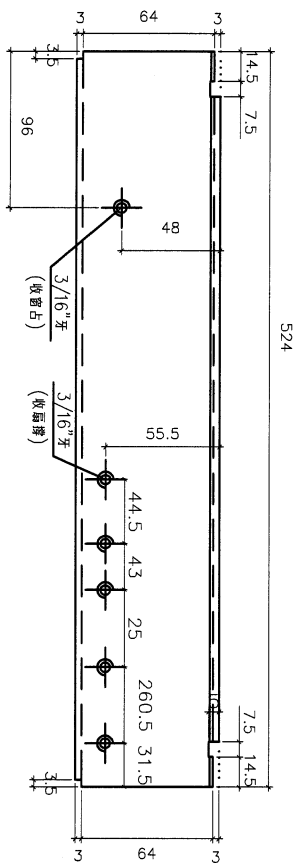


美特鋁質有限公司
MIDI Aluminium Fabricator Ltd.

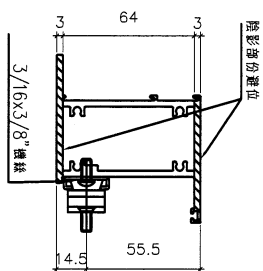
工程號 J856

地盤 天水圍天榮站

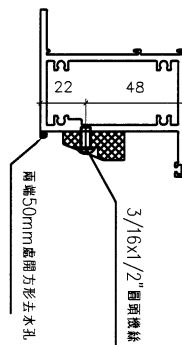
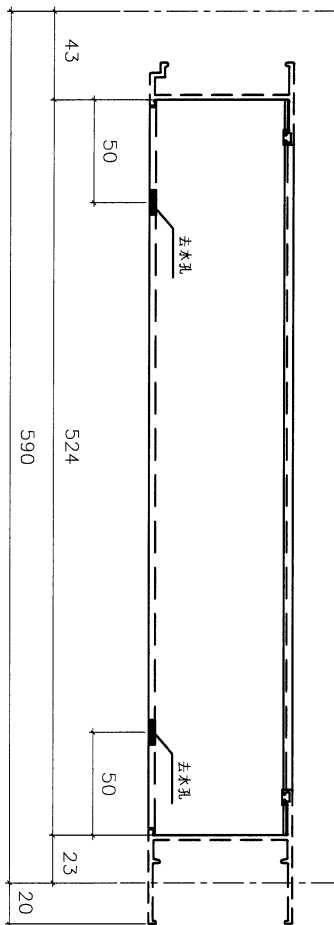
窗號	幅數	位置	樓層
AW-08	1		試模窗



室內



室外



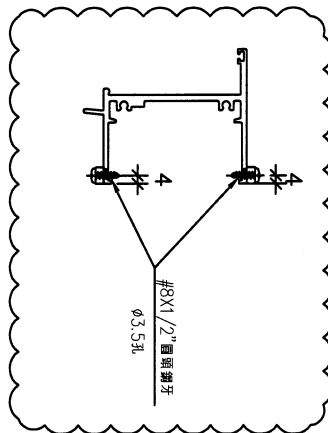
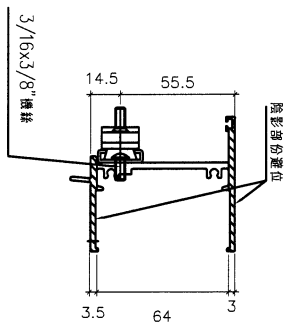
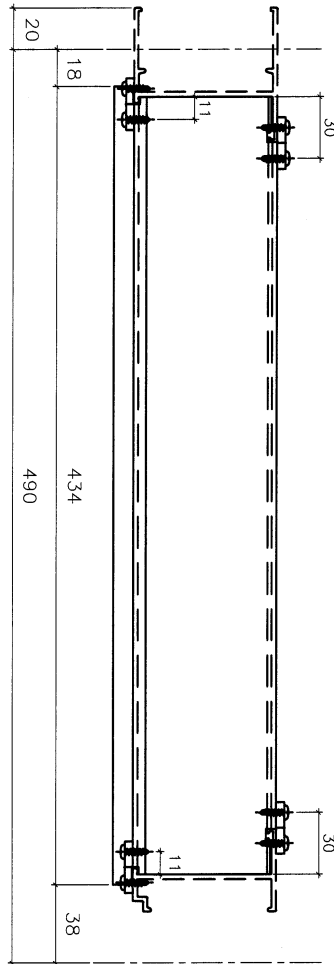
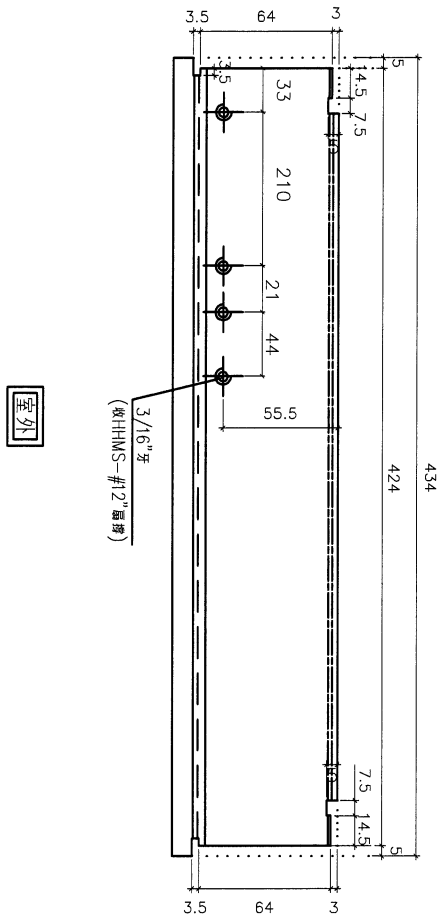
名稱	70上生下梗中橫加工圖	制圖	方強	2022.05.24	修改		
材料	X86015	復核	謝永林	2022.05.25	日期		
顏色	中灰色 (UCT542919XL-3)	批准			圖號	X86015-S1R	



美特鋁質有限公司
MIDI Aluminium Fabricator Ltd.

工程號 J856 | 地盤 天水圍天榮站

窗號	AW-02a	幅數	3	位置		樓層	試模窗
----	--------	----	---	----	--	----	-----



名稱	70生頂橫加工圖	制圖	方強	2022.05.24	修改		
材料	X86014	復核	謝永林	2022.05.25	日期		
顏色	中灰色 (UCT542919XL-3)	批准			圖號	X86014-S2L	

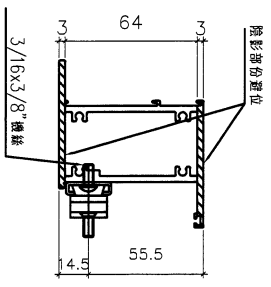
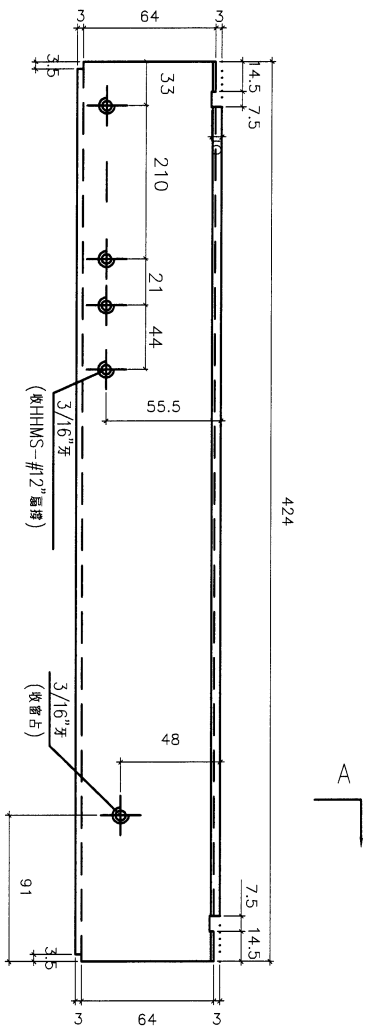
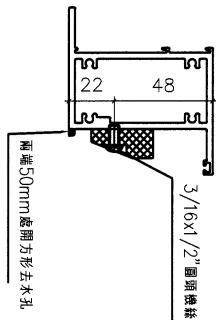
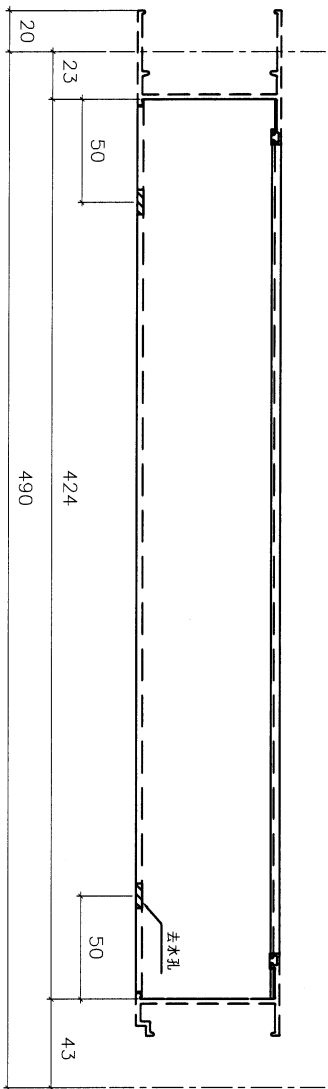


美特鋁質有限公司
MIDI Aluminium Fabricator Ltd.

工程號 J856

地盤 天水圍天榮站

窗號	AW-02a	幅數	3	位置		樓層	試模窗
----	--------	----	---	----	--	----	-----



室外

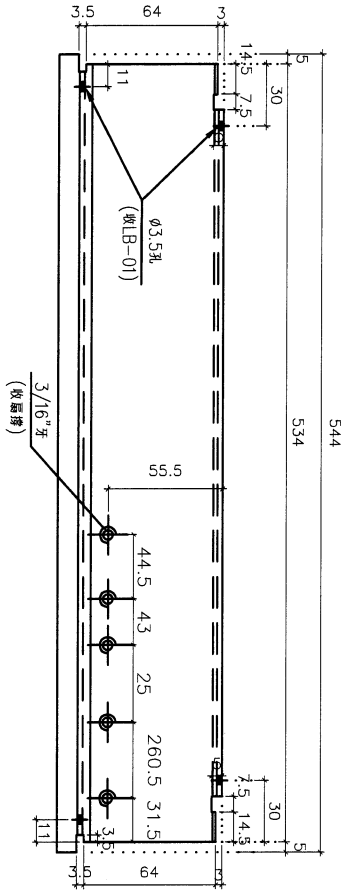
室外

名稱	70上生下梗中橫加工圖	制圖	方強	2022.05.24	修改		
材料	X86015	復核	謝永林	2022.05.25	日期		
顏色	中灰色 (UCT542919XL-3)	批准			圖號	X86015-S2L	

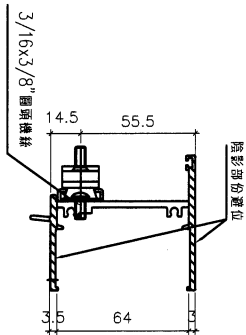


美特鋁質有限公司
MIDI Aluminium Fabricator Ltd.

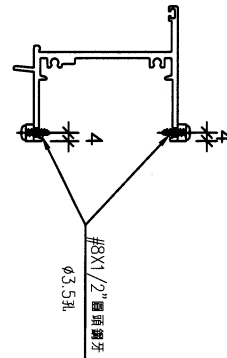
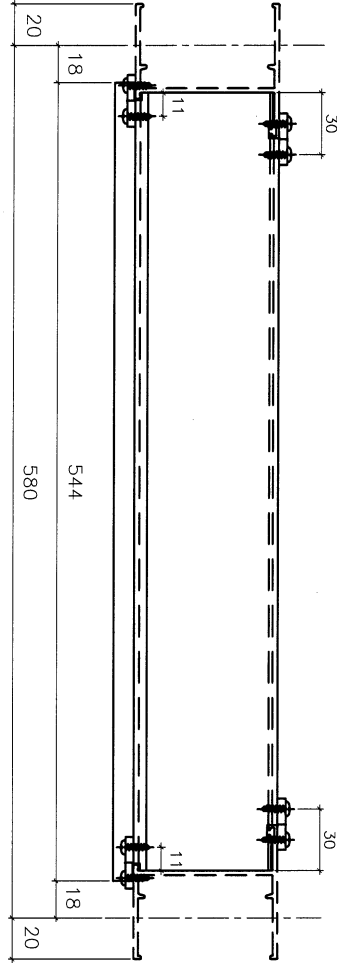
工程號 J856 | 地盤 天水圍天榮站



室外



室外



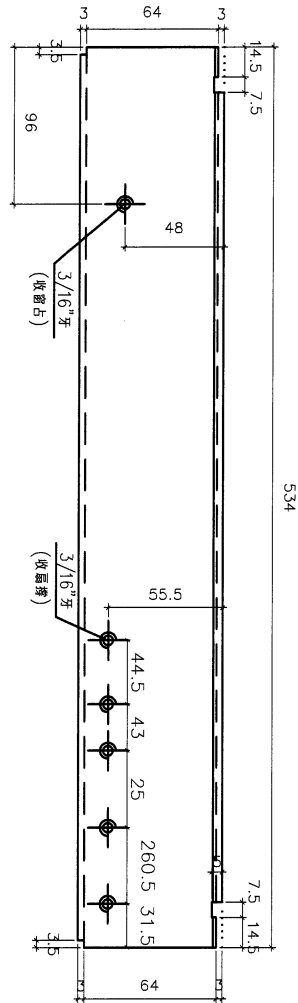
序號	窗号	幅数	位置	樓層
1	AW-09R	3		試模窗

名稱	70生頂橫加工圖	制圖	方強	2022.05.24	修改		
材料	X86014	復核	謝永林	2022.05.25	日期		
顏色	中灰色 (UCT542919XL-3)	批准			圖號	X86014-S2R	

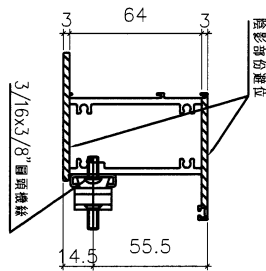


美特鋁質有限公司
MIDI Aluminium Fabricator Ltd.

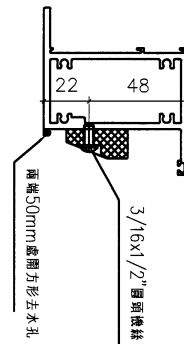
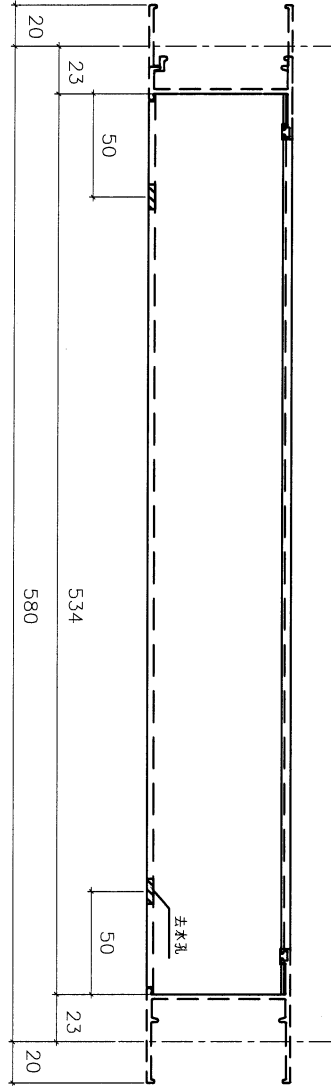
工程號 J856 | 地盤 天水圍天榮站



室外



室外



序號	窗号	幅数	位置	樓層
1	AW-09R	3		試模窗

名稱	70上下梗中橫加工圖	制圖	方強	2022.05.24	修改		
材料	X86015	復核	謝永林	2022.05.25	日期		
顏色	中灰色 (UCT542919XL-3)	批准			圖號	X86015-S2R	

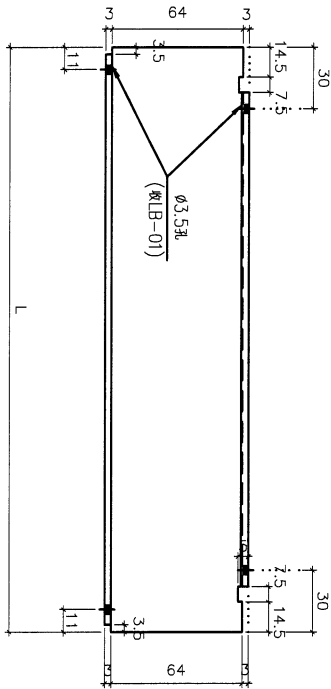
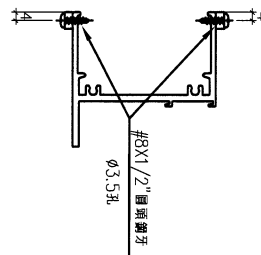
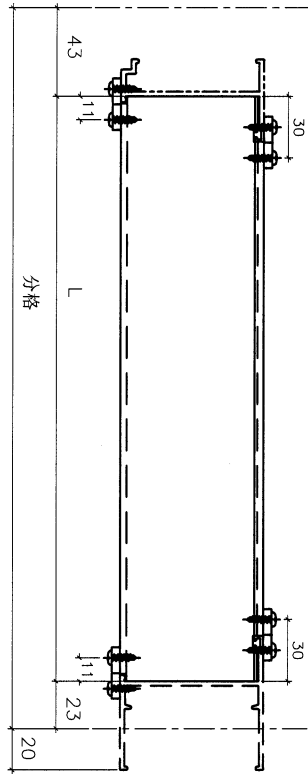


美特鋁質有限公司
MIDI Aluminium Fabricator Ltd.

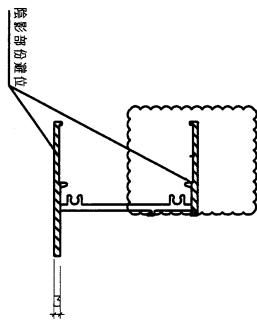
工程號 J856 地盤 天水圍天榮站

序號	物料編號	長度L	位置	幅數	窗号
1	X86016-S1L	524		3	AW-02/T3
2	X86016-S1L	524		3	AW-03/T3
3	X86016-S1L	524		1	AW-04/T3
4	X86016-S2L	424		3	AW-02a/T3
5			合計	10	

序號	物料編號	長度L	位置	幅數	窗号	樓層
1	X86016-S1R	524		1	AW-08/T2	試模窗
2	X86016-S2R	534		3	AW-09/T3	試模窗
3			合計	4		



室外



室外 室外

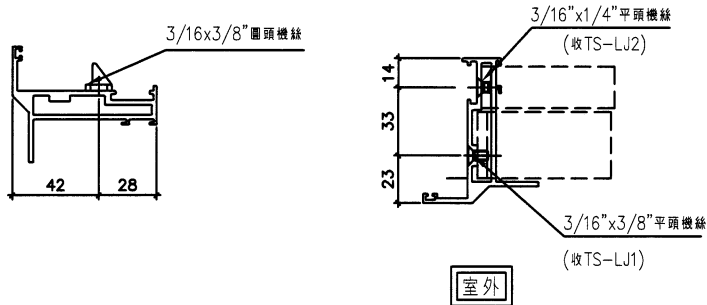
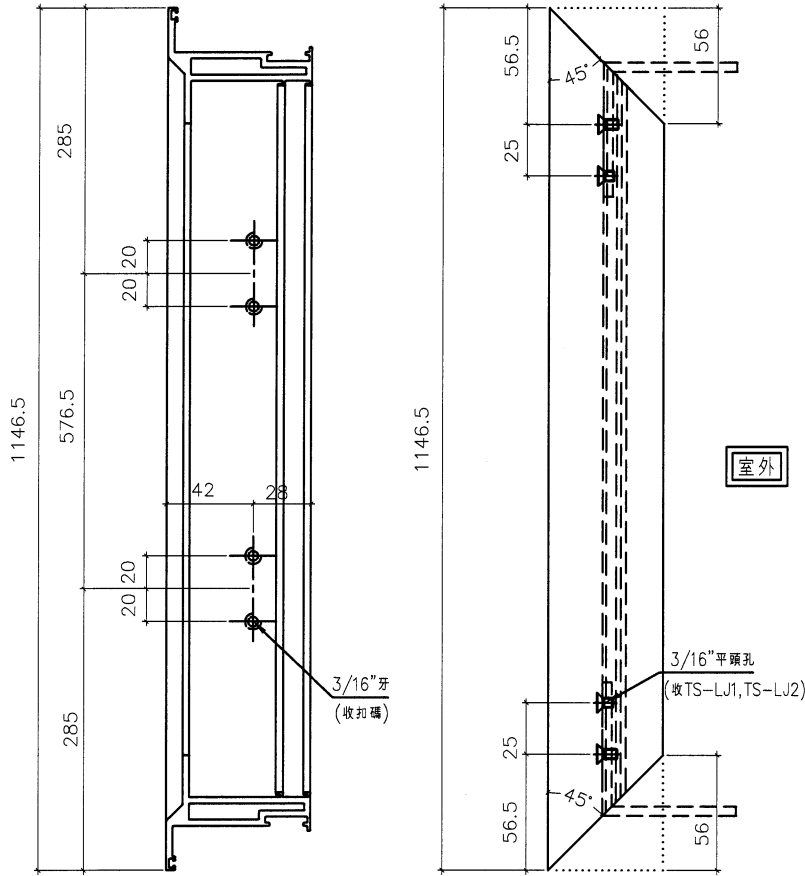
名稱	70樑底橫加工圖	制圖	方強	2022.05.24	修改	
材料	X86016	復核	謝永林	2022.05.25	日期	
顏色	中灰色 (UCT542919XL-3)	批准			圖號	X86016-S1L



美特鋁質有限公司
MIDI Aluminium Fabricator Ltd.

工程號 J856 | 地盤 天水圍天榮站

窗號	幅數	位置	樓層
AW-02	3		試模窗
AW-03	3		試模窗
AW-04	1		試模窗
AW-02a	3		試模窗
合計:	10		



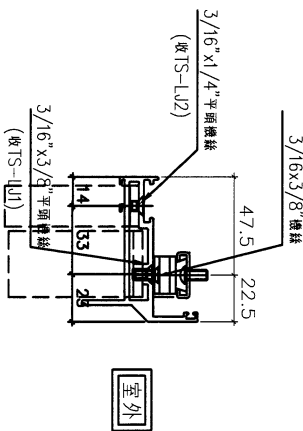
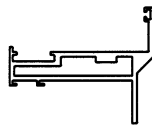
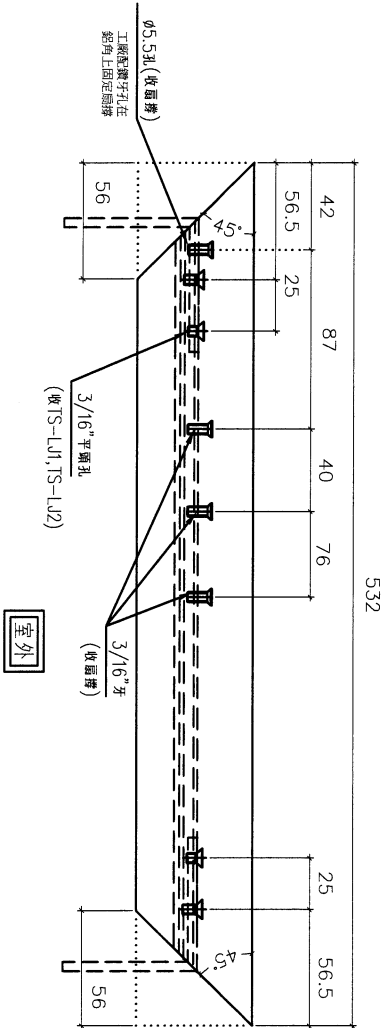
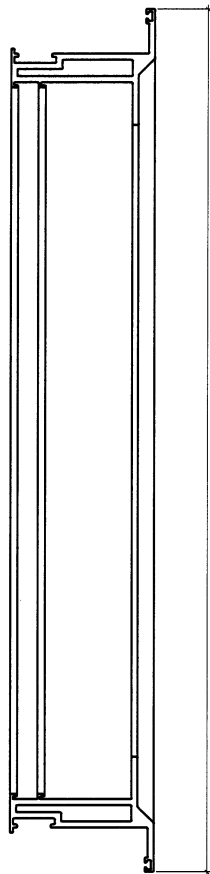
名稱	70生窗五金料加工圖	制圖	方強	2022.05.24	修改		
材料	X86004	復核	謝永林	2022.05.25	日期		
顏色	中灰色 (UCT542919XL-3)	批准			圖號	X86004-SHL1-1	



美特鋁質有限公司
MIDI Aluminium Fabricator Ltd.

工程號 J856 地盤 天水圍天榮站

窗號	幅數	位置	樓層
AW-02	3		試模窗
AW-03	3		試模窗
AW-04	1		試模窗
合計:	7		



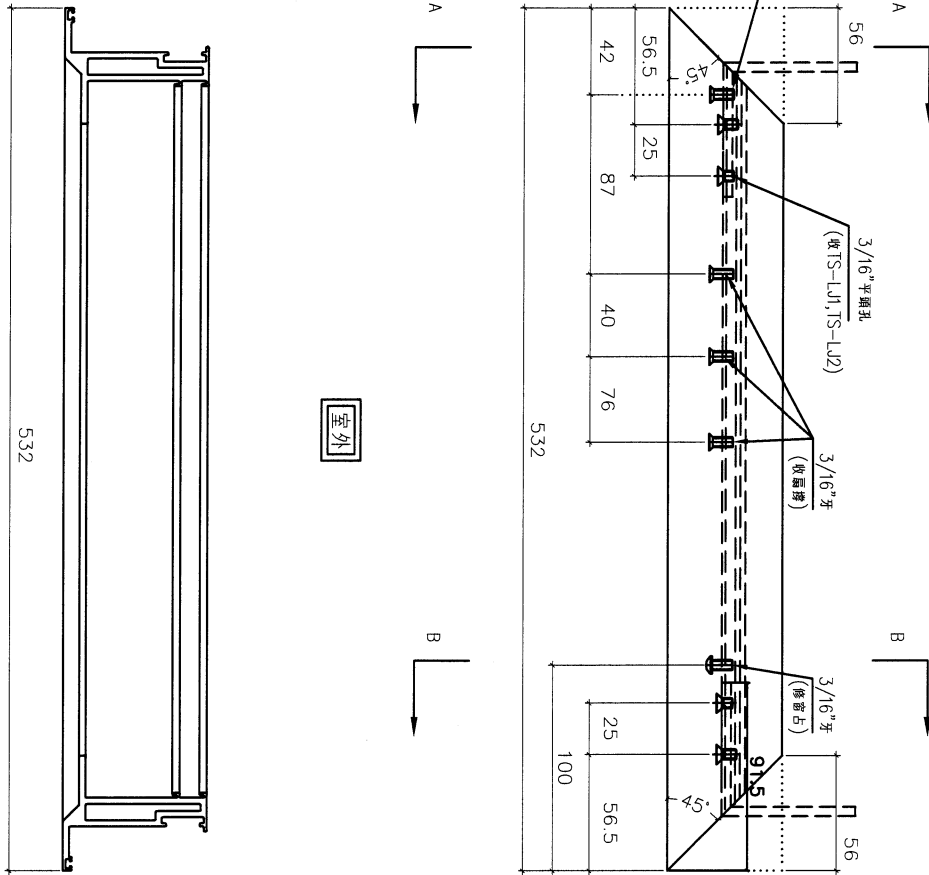
名稱	70生窗玉橫料加工圖	制圖	方強	2022.05.24	修改		
材料	X86004	復核	謝永林	2022.05.25	日期		
顏色	中灰色 (UCT542919XL-3)	批准			圖號	X86004-SHL1-T1	



美特鋁質有限公司
MIDI Aluminium Fabricator Ltd.

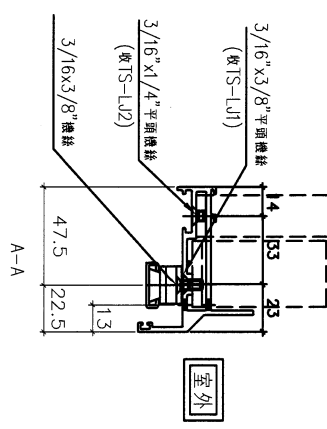
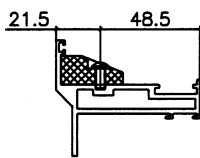
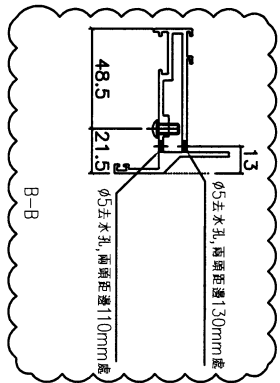
工程號 J856 | 地盤 天水圍天榮站

窗號	幅數	位置	樓層
AW-02	3		試模窗
AW-03	3		試模窗
AW-04	1		試模窗
合計:	7		



室外

室外



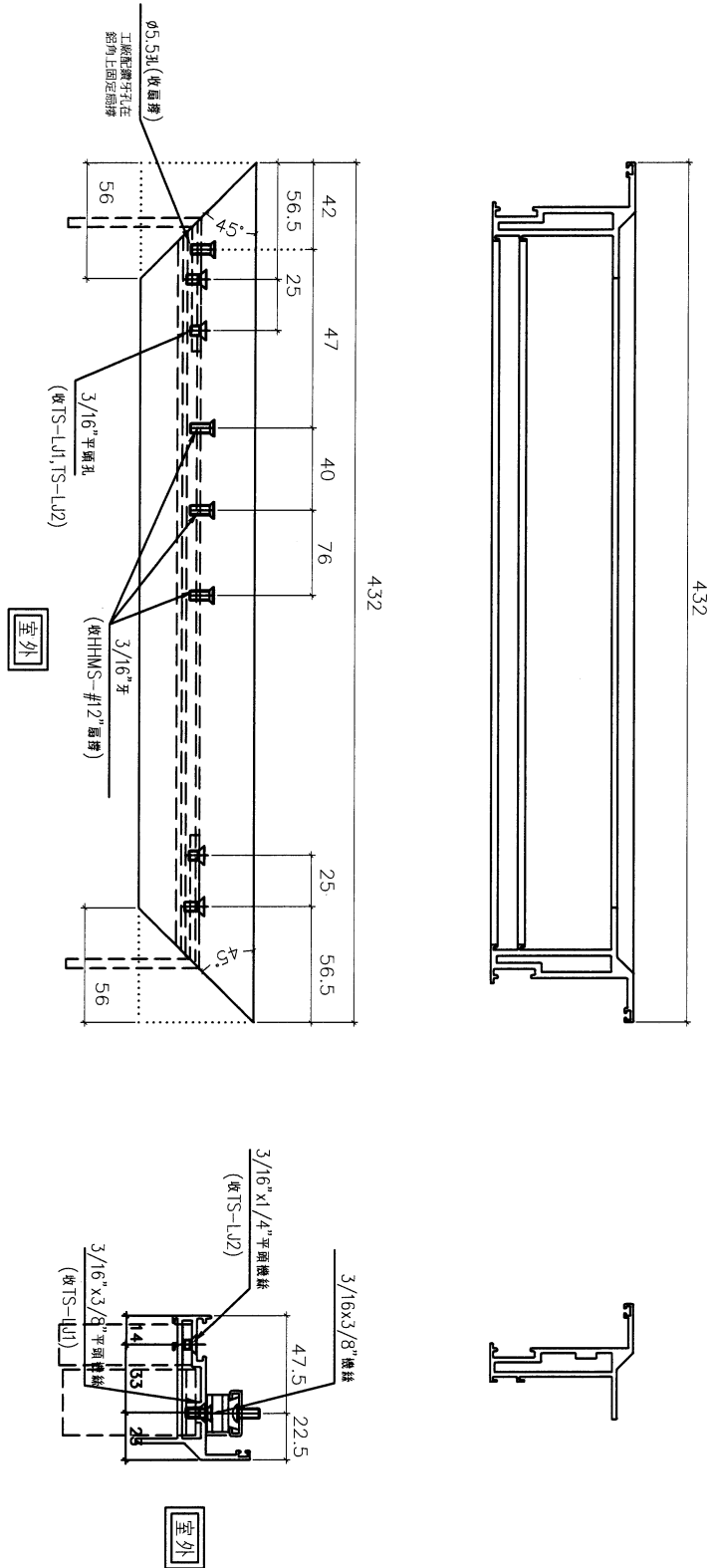
名稱	70生窗玉橫料加工圖	制圖	方強	2022.05.24	修改		
材料	X86004	復核	謝永林	2022.05.25	日期		
顏色	中灰色 (UCT542919XL-3)	批准			圖號	X86004-SHL1-T2	



美特鋁質有限公司
MIDI Aluminium Fabricator Ltd.

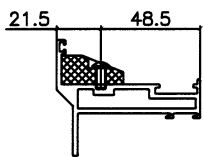
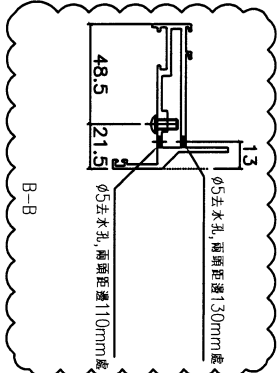
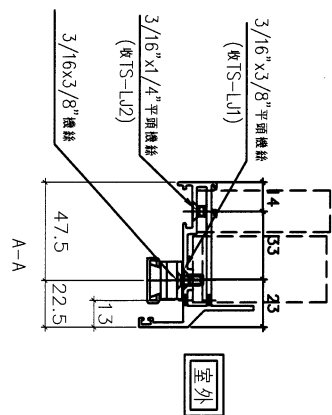
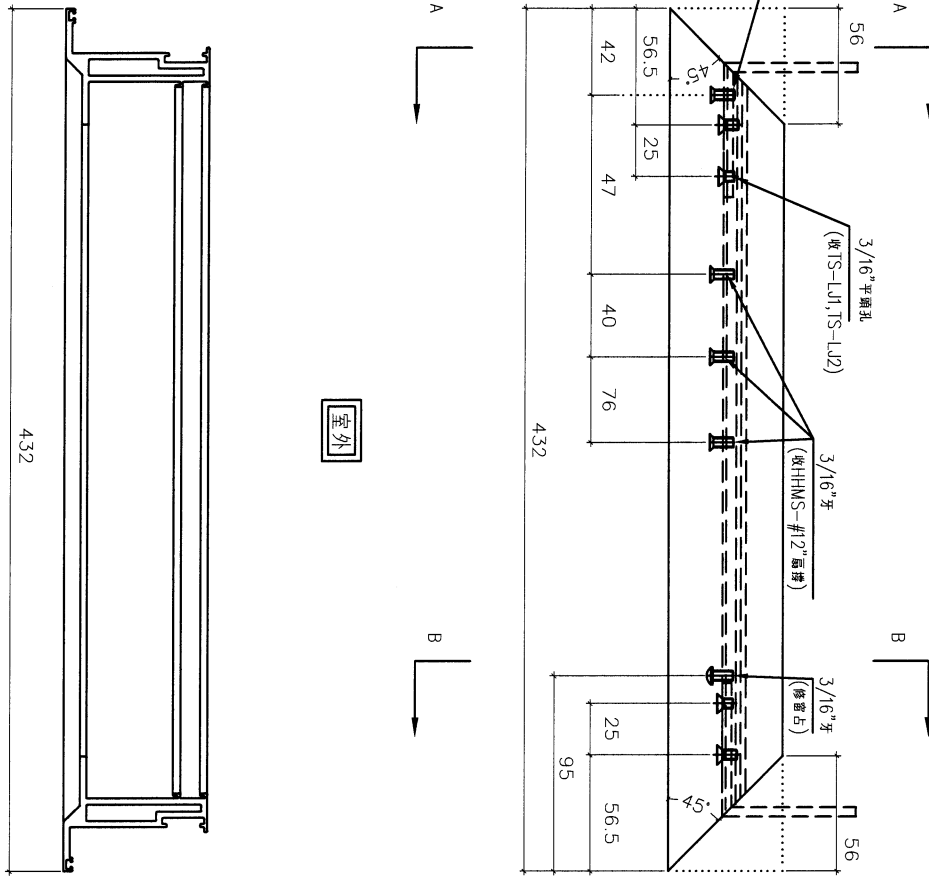
工程號 J856 | 地盤 天水圍天榮站

窗號	AW-02a	幅數	3	位置		樓層	試模窗
----	--------	----	---	----	--	----	-----



名稱	70生窗玉橫料加工圖	制圖	方強	2022.05.24	修改		
材料	X86004	復核	謝永林	2022.05.25	日期		
顏色	中灰色 (UCT542919XL-3)	批准			圖號	X86004-SHL2-T1	

窗號	幅數	位置	樓層
AW-02a	3		試模窗



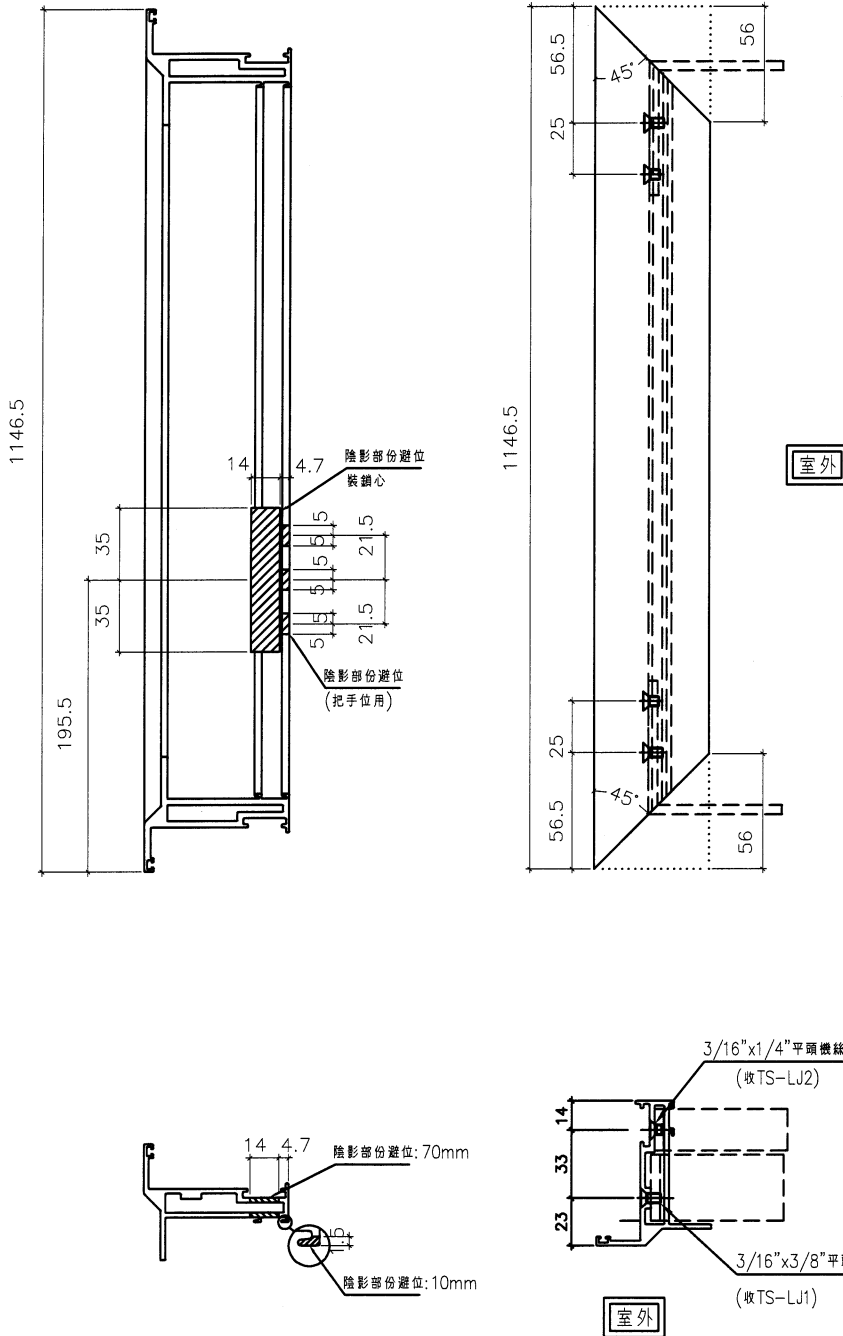
名稱	70生窗玉橫料加工圖	制圖	方強	2022.05.24	修改		
材料	X86004	復核	謝永林	2022.05.25	日期		
顏色	中灰色 (UCT542919XL-3)	批准			圖號	X86004-SHL2-T2	



美特鋁質有限公司
MIDI Aluminium Fabricator Ltd.

工程號 J856 | 地盤 天水圍天榮站

窗號	幅數	位置	樓層
AW-08	1		試模窗
AW-09R	3		試模窗
合計:	4		



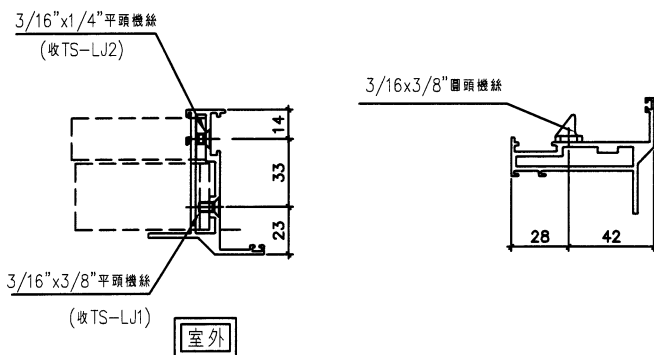
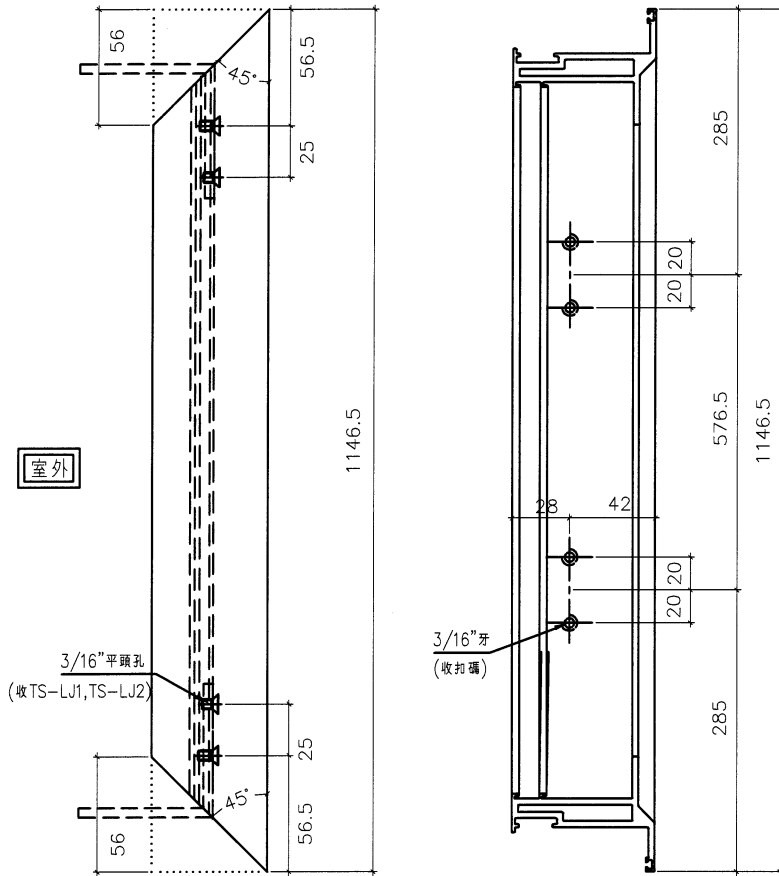
名稱	70生窗玉企料加工圖	制圖	方強	2022.05.24	修改		
材料	X86004	復核	謝永林	2022.05.25	日期		
顏色	中灰色 (UCT542919XL-3)	批准			圖號	X86004-SHR1-1	



美特鋁質有限公司
MIDI Aluminium Fabricator Ltd.

工程號 J856 | 地盤 天水圍天榮站

窗號	幅數	位置	樓層
AW-08	1		試模窗
AW-09R	3		試模窗
合計:	4		



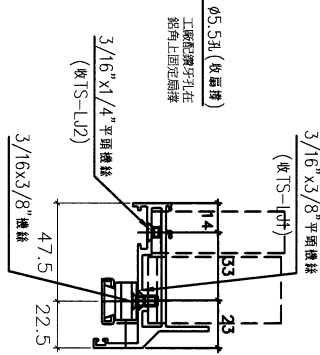
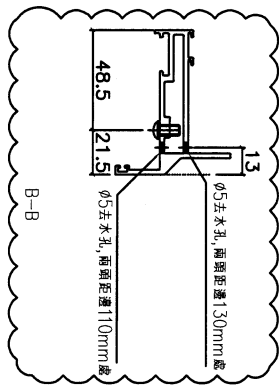
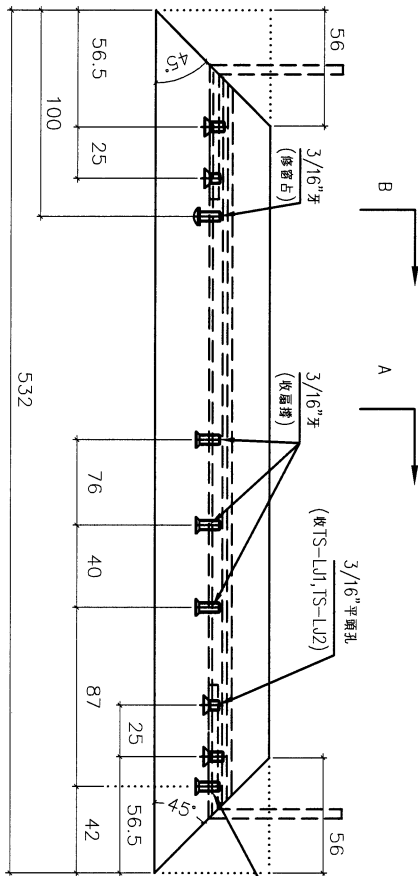
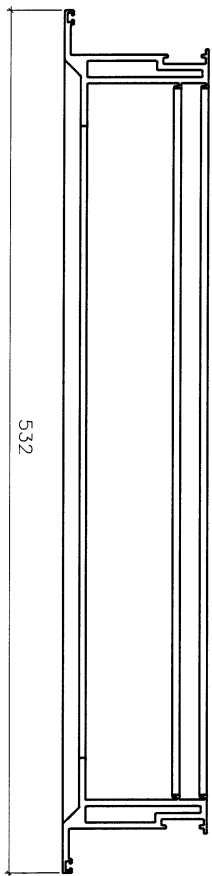
名稱	70生窗玉企料加工圖	制圖	方強	2022.05.24	修改		
材料	X86004	復核	謝永林	2022.05.25	日期		
顏色	中灰色 (UCT542919XL-3)	批准			圖號	X86004-SHR1-2	



美特鋁質有限公司
MIDI Aluminium Fabricator Ltd.

工程號 J856 | 地盤 天水圍天榮站

窗號	AW-08	樓層	試模窗
幅數	1	位置	



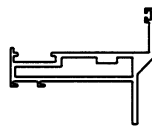
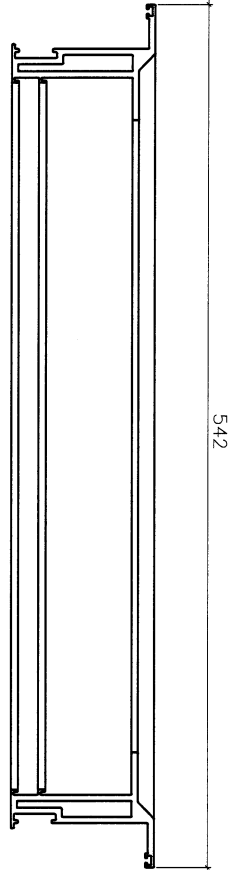
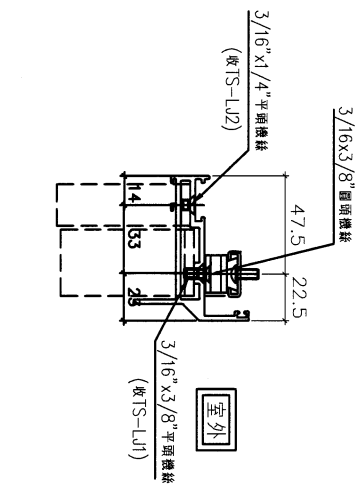
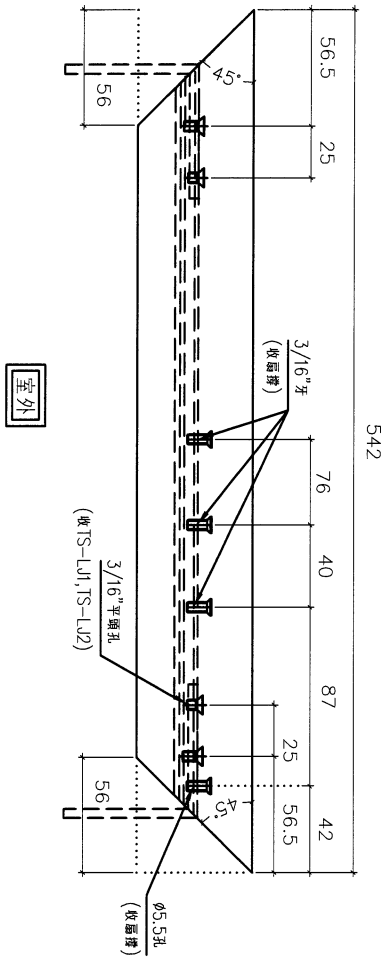
室外

名稱	70生窗玉橫料加工圖	制圖	方強	2022.05.24	修改		
材料	X86004	復核	謝永林	2022.05.25	日期		
顏色	中灰色 (UCT542919XL-3)	批准			圖號	X86004-SHR1-T2	



美特鋁質有限公司
MIDI Aluminium Fabricator Ltd.

工程號 J856 | 地盤 天水圍天榮站



序號	窗号	幅数	位置	樓層
1	AW-09R	3		試模窗

名稱	70生窗玉橫料加工圖	制圖	方強	2022.05.24	修改		
材料	X86004	復核	謝永林	2022.05.25	日期		
顏色	中灰色 (UCT542919XL-3)	批准			圖號	X86004-SHR2-T1	

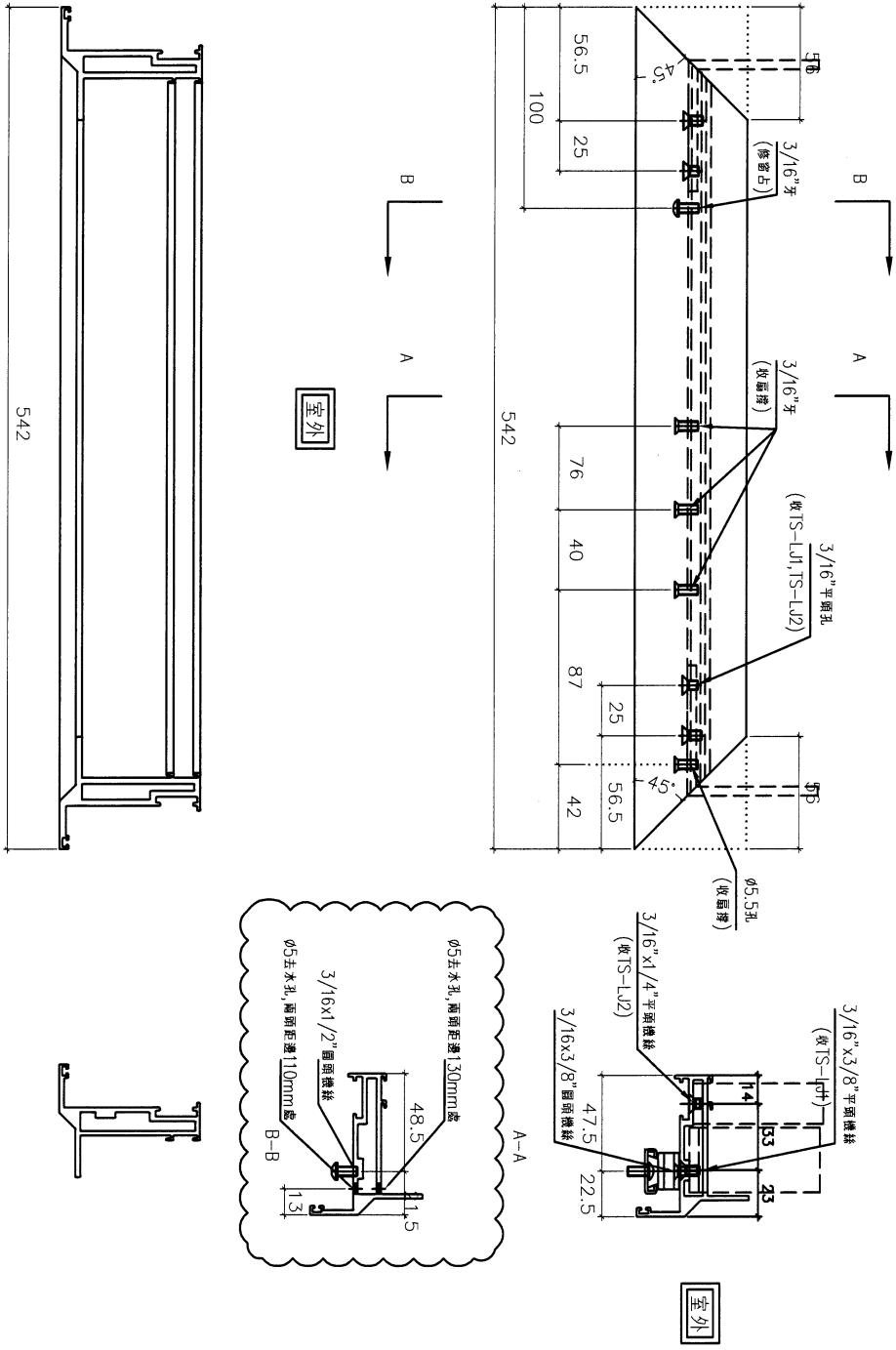


美特鋁質有限公司
MIDI Aluminium Fabricator Ltd.

工程號 J856 | 地盤 天水圍天榮站

依據車間要求, 新增窗玉底去水孔

序號	窗号	幅数	位置	樓層
1	AW-09R	3		試模窗



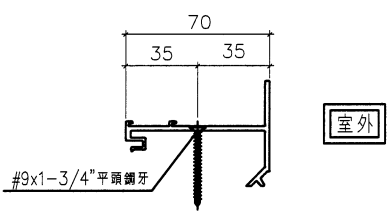
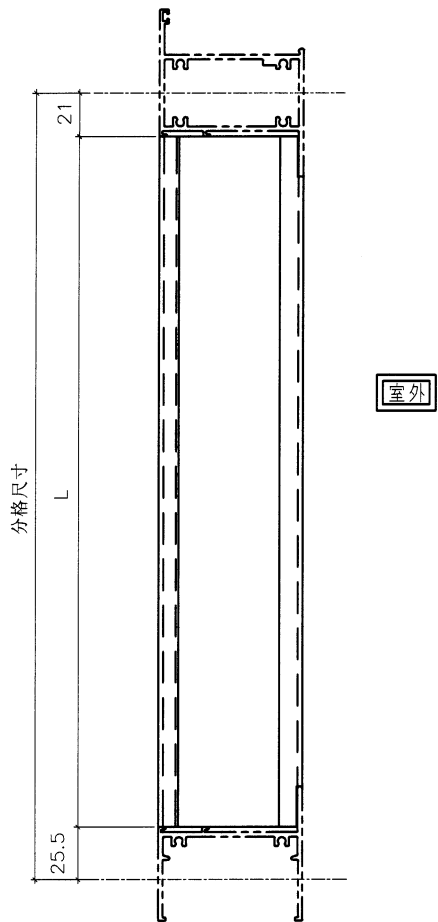
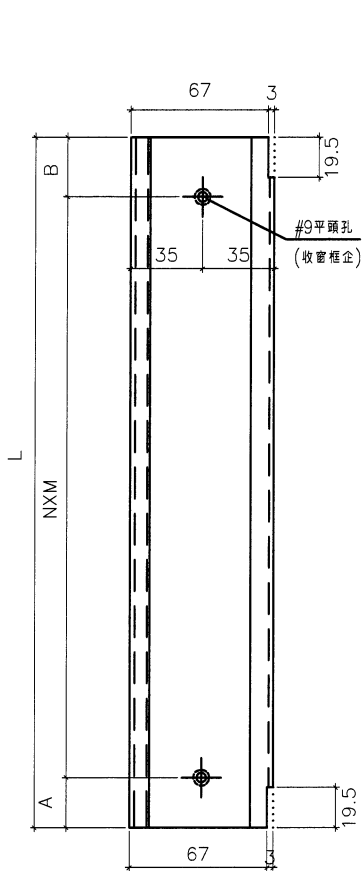
名稱	70生窗玉橫料加工圖	制圖	方強	2022.05.24	修改		
材料	X86004	復核	謝永林	2022.05.25	日期		
顏色	中灰色 (UCT542919XL-3)	批准			圖號	X86004-SHR2-T2	



美特鋁質有限公司
MIDI Aluminium Fabricator Ltd.

數據表見: X86019-S1La

工程號 J856 | 地盤 天水圍天榮站



名稱	70反拍線	制圖	方強	2022.05.24	修改		
材料	X86019	復核	謝永林	2022.05.25	日期		
顏色	中灰色 (UCT542919XL-3)	批准			圖號	X86019-S1L	

EG-DWG3



美特鋁質有限公司
MIDI Aluminium Fabricator Ltd.

拆圖見: X86019-S1L

工程號 J856 | 地盤 天水圍天榮站

圖號	分格尺寸	L	A	B	N	X	M	數量	使用位置	窗號	樓屋
X86019-S1L	600	553.5	24.5	29	2	X	250	3		AW-02	試模窗
	600	553.5	24.5	29	2	X	250	3		AW-02a	試模窗
	600	553.5	24.5	29	2	X	250	3		AW-09R	試模窗
合計:								9			
X86019-S2L	830	783.5	99.5	84	2	X	300	3		AW-03	試模窗
	830	783.5	99.5	84	2	X	300	1		AW-04	試模窗
	830	783.5	99.5	84	2	X	300	1		AW-08	試模窗
合計:								5			

名稱	70反拍線(數據表)	制圖	方強	2022.05.24	修改		
材料	X86019	復核	謝永林	2022.05.25	日期		
顏色	中灰色(UCT542919XL-3)	批准			圖號	X86019-S1La	

EG-DWG3

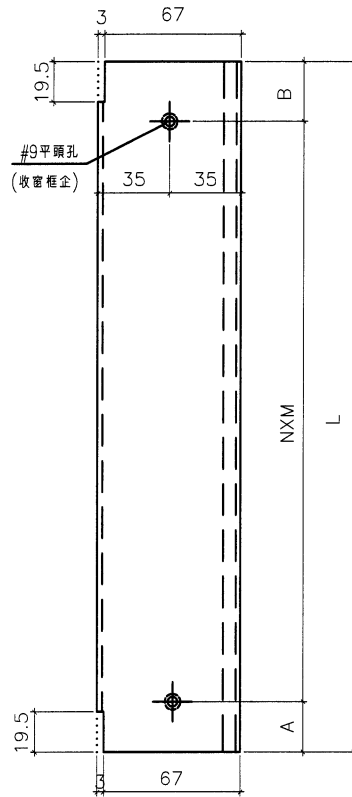
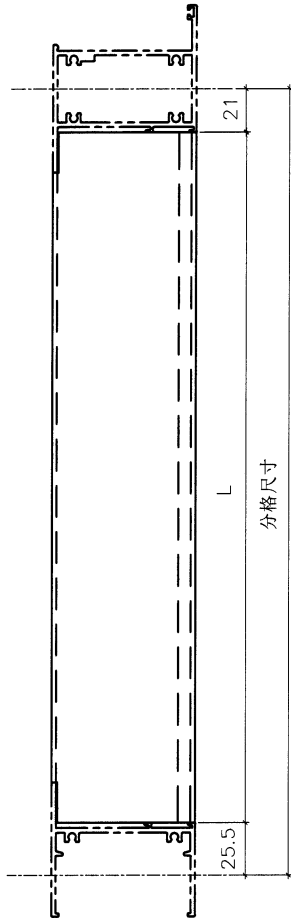


美特鋁質有限公司
MIDI Aluminium Fabricator Ltd.

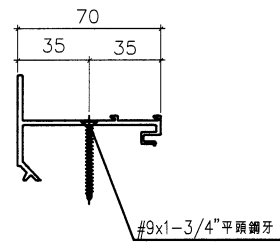
數據表見: X86019-S1Ra

工程號 J856 | 地盤 天水圍天榮站

室外



室外



名稱	70反拍線	制圖	方強	2022.05.24	修改		
材料	X86019	復核	謝永林	2022.05.25	日期		
顏色	中灰色 (UCT542919XL-3)	批准			圖號	X86019-S1R	

EG-DWG3



美特鋁質有限公司
MIDI Aluminium Fabricator Ltd.

拆圖見: X86019-S1R

工程號 J856 | 地盤 天水圍天榮站

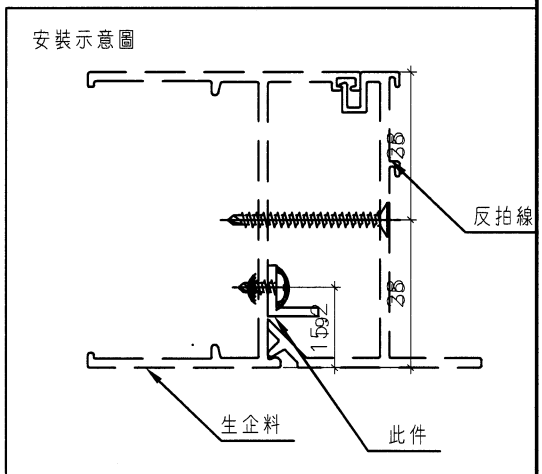
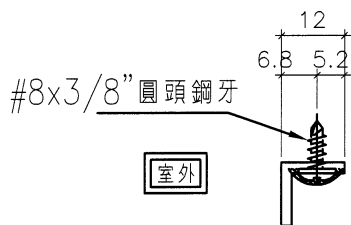
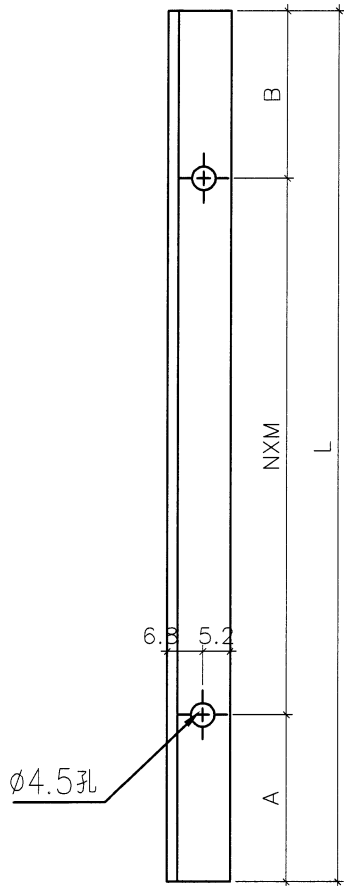
圖號	分格尺寸	L	A	B	N	X	M	數量	使用位置	窗號	樓屋
X86019-S1R	600	553.5	24.5	29	2	X	250	3		AW-02	試模窗
	600	553.5	24.5	29	2	X	250	3		AW-02a	試模窗
	600	553.5	24.5	29	2	X	250	3		AW-09R	試模窗
合計:								9			
X86019-S2R	830	783.5	99.5	84	2	X	300	3		AW-03	試模窗
	830	783.5	99.5	84	2	X	300	1		AW-04	試模窗
	830	783.5	99.5	84	2	X	300	1		AW-08	試模窗
合計:								5			

名稱	70反拍線(數據表)	制圖	方強	2022.05.24	修改		
材料	X86019	復核	謝永林	2022.05.25	日期		
顏色	中灰色(UCT542919XL-3)	批准			圖號	X86019-S1Ra	



美特鋁質有限公司
MIDI Aluminium Fabricator Ltd.

工程號 J856 | 地盤 天水圍天榮站



名稱	反拍線鋁角	制圖	方強	2022.05.24	修改		
材料	12*12*2mm鋁角	復核	謝永林	2022.05.24	日期		
顏色	MILL	批准			圖號	XXL-S1L	



美特鋁質有限公司
MIDI Aluminium Fabricator Ltd.

工程號 J856 | 地盤 天水圍天榮站

圖號	分格尺寸	L	A	B	N	X	M	數量	使用位置	窗號	樓屋
XXL-S1L	600	553.5	24.5	29	2	X	250	3		AW-02	試模窗
	600	553.5	24.5	29	2	X	250	3		AW-02a	試模窗
	600	553.5	24.5	29	2	X	250	3		AW-09R	試模窗
合計:								9			
XXL-S2L	830	783.5	99.5	84	2	X	300	3		AW-03	試模窗
	830	783.5	99.5	84	2	X	300	1		AW-04	試模窗
	830	783.5	99.5	84	2	X	300	1		AW-08	試模窗
合計:								5			

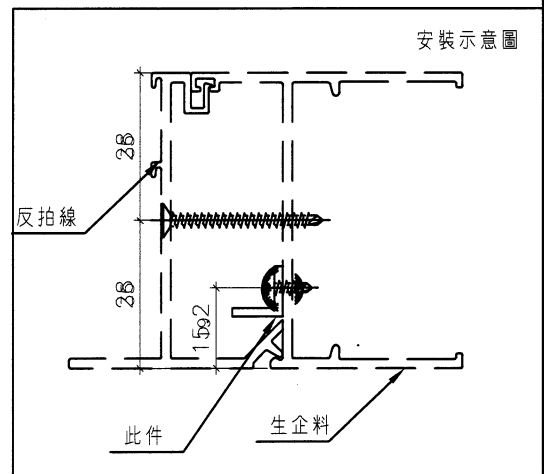
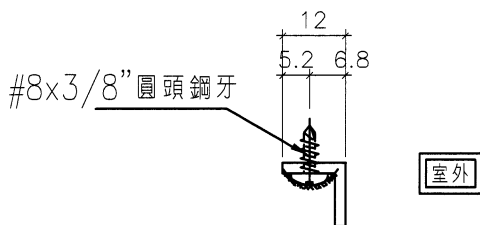
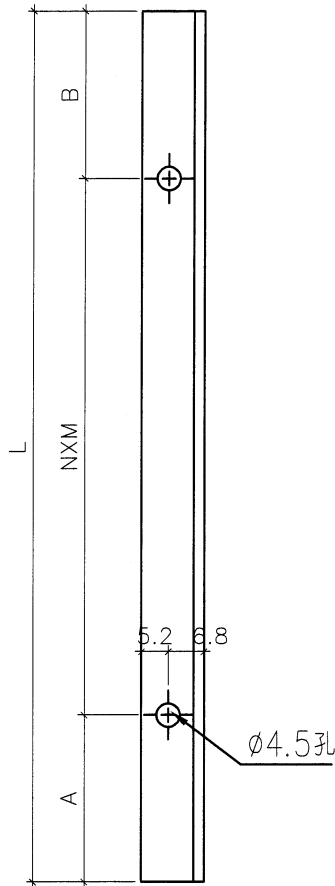
名稱	反拍線鋁角 (數據表)	制圖	方強	2022.05.24	修改		
材料	12*12*2mm鋁角	復核	謝永林	2022.05.25	日期		
顏色	MILL	批准			圖號	XXL-S1La	

EG-DWG3




美特鋁質有限公司
MIDI Aluminium Fabricator Ltd.

工程號 J856 | 地盤 天水圍天榮站



名稱	反拍線鋁角	制圖	方強	2022.05.24	修改		
材料	12*12*2mm 鋁角	復核	謝永林	2022.05.25	日期		
顏色	MILL	批准			圖號	XXL-S1R	

 美特鋁質有限公司 MIDI Aluminium Fabricator Ltd.			
工程號	J856	地盤	天水圍天榮站

圖號	分格尺寸	L	A	B	N	X	M	數量	使用位置	窗號	樓屋
XXL-S1R	600	553.5	24.5	29	2	X	250	3		AW-02	試模窗
	600	553.5	24.5	29	2	X	250	3		AW-02a	試模窗
	600	553.5	24.5	29	2	X	250	3		AW-09R	試模窗
合計:								9			
XXL-S2R	830	783.5	99.5	84	2	X	300	3		AW-03	試模窗
	830	783.5	99.5	84	2	X	300	1		AW-04	試模窗
	830	783.5	99.5	84	2	X	300	1		AW-08	試模窗
合計:								5			

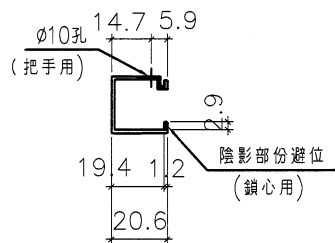
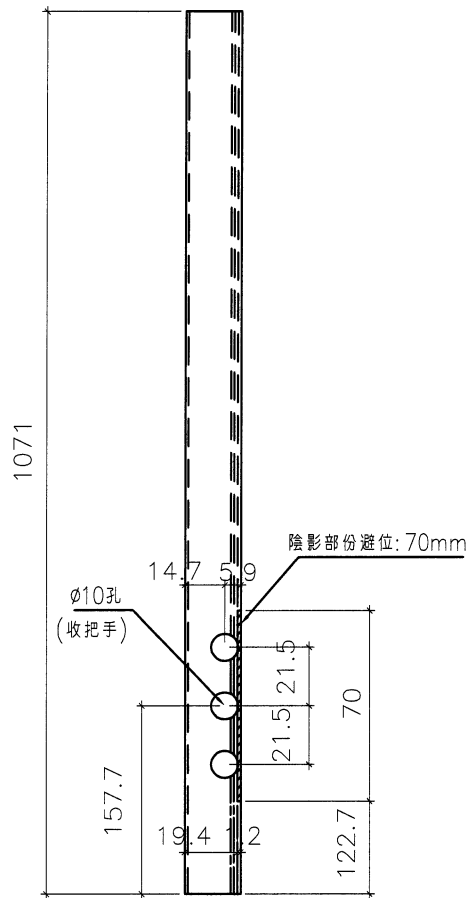
名稱	反拍線鋁角 (數據表)	制圖	方強	2022.05.24	修改		
材料	12*12*2mm 鋁角	復核	謝永林	2022.05.25	日期		
顏色	MILL	批准			圖號	XXL-S1Ra	



美特鋁質有限公司
MIDI Aluminium Fabricator Ltd.

工程號 J856 | 地盤 天水圍天榮站

窗號	幅數	位置	樓層
AW-02	3		試模窗
AW-03	3		試模窗
AW-04	1		試模窗
AW-02a	3		試模窗
合計:	10		



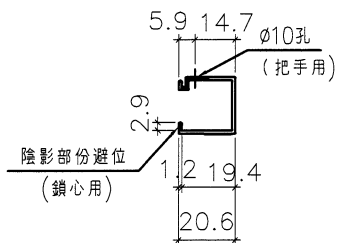
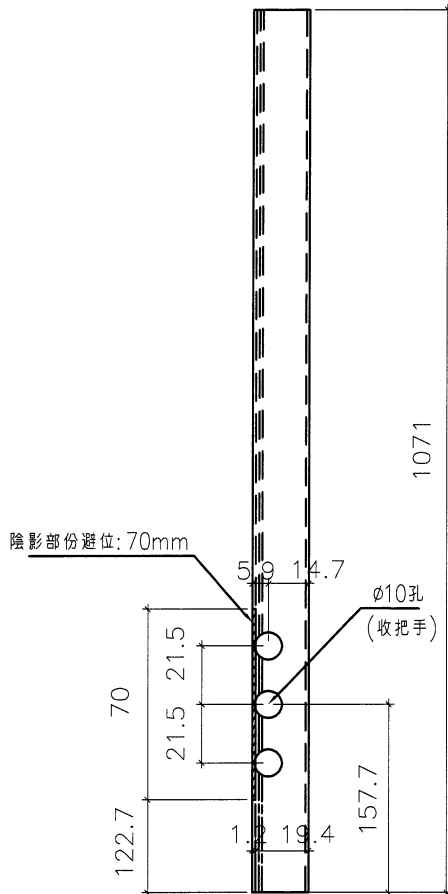
名稱	生窗手柄玻璃線加工圖	制圖	方強	2022.05.24	修改			
材料	X86109	復核	謝永林	2022.05.25	日期			
顏色	中灰色 (UCT542919XL-3)	批准			圖號	X86109-S1L		



美特鋁質有限公司
MIDI Aluminium Fabricator Ltd.

工程號 J856 | 地盤 天水圍天榮站

窗號	幅數	位置	樓層
AW-08	1		試模窗
AW-09R	3		試模窗
合計:	4		



名稱	生窗手柄玻璃線加工圖	制圖	方強	2022.05.24	修改			
材料	X86109	復核	謝永林	2022.05.25	日期			
顏色	中灰色 (UCT542919XL-3)	批准			圖號	X86109-S1R		



美特鋁質有限公司
MIDI Aluminium Fabricator Ltd.

窗號

幅數

位置

樓層

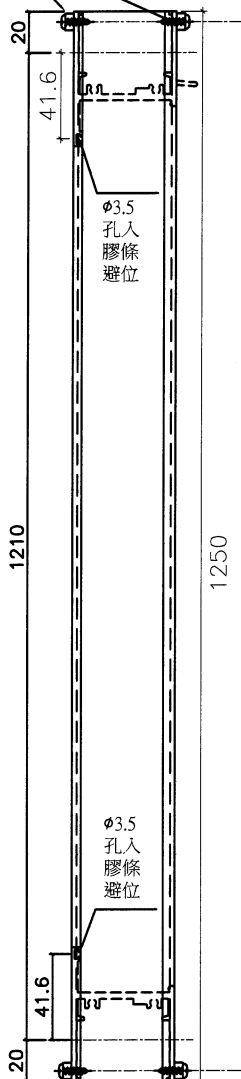
AW-06

1

試模窗

工程號 J856 | 地盤 天水圍天榮站

ø3.5孔(工廠配鑽)
(收LB-01)

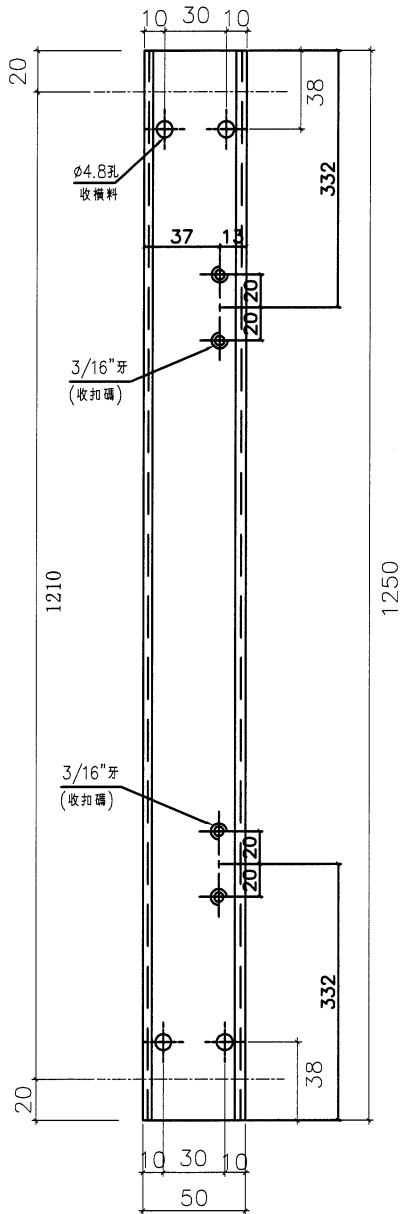


A

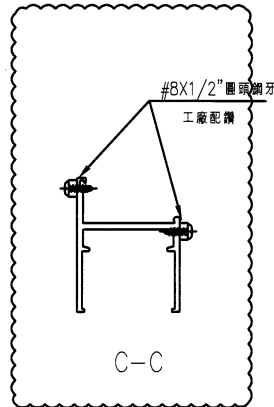
B

B

C

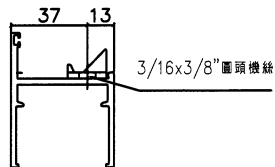


室外

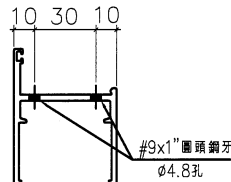


C-C

室外



B-B



A-A

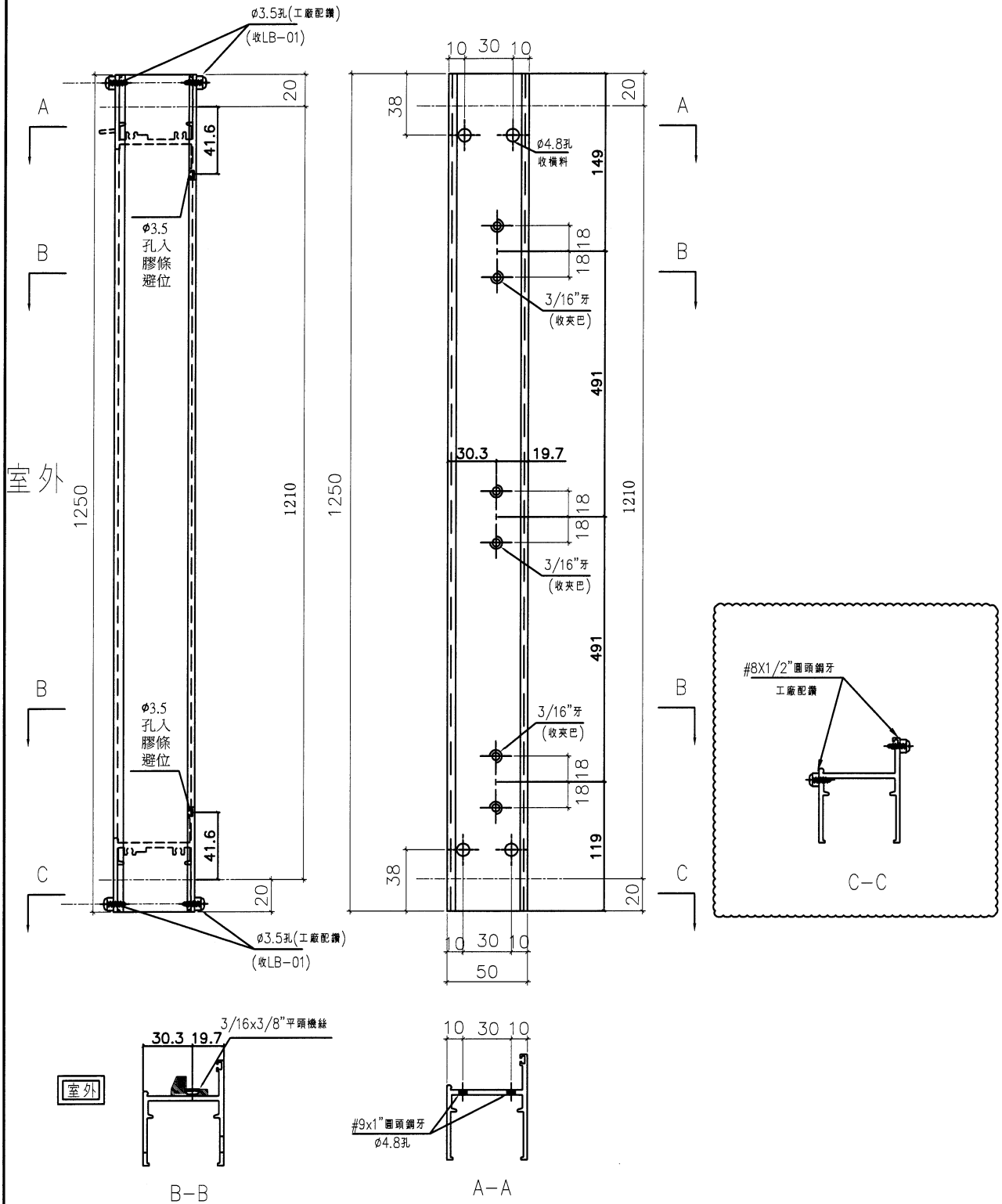
名稱	50生邊企	制圖	方強	2022.05.24	修改		
材料	X86010	復核	謝永林	2022.05.25	日期		
顏色	中灰色 (UCT542919XL-3)	批准			圖號	X86010-S1L	



美特鋁質有限公司
MIDI Aluminium Fabricator Ltd.

窗號	幅數	位置	樓層
AW-06	1		試模窗

工程號	J856	地盤	天水圍天榮站
-----	------	----	--------



名稱	50生邊企	制圖	方強	2022.05.24	修改		
材料	X86010	復核	謝永林	2022.05.25	日期		
顏色	中灰色 (UCT542919XL-3)	批准			圖號	X86010-S1R	