

工程指示 / 要求簡箋 ENGINEER INSTRUCTIONS(E.I.)

工程指示編號:	EI- 4737	修改版本:	A
	HK- 0956		
工程編號:	J 856	工程名稱:	天榮站
收件人:	生統/謝永林/梅姐	發件人:	Lai Sik Hung
工程項目:	T2及T3佛沙窗試模窗生產 (修訂A: 補回部分加工圖紙)	日期:	14/06/2022

<input type="checkbox"/> 原合約工程包	<input type="checkbox"/> 原合約工程加 / 減賬 QT-	<input type="checkbox"/> 新工程報價 QT-
---------------------------------	--	------------------------------------

信件批核號碼/圖紙參考編號:	批核模具圖紙編號:
客戶指示附件:	管理內部批簽署:

<input type="checkbox"/> 初步鋁料 B.M.	<input type="checkbox"/> 加工拆圖, 然後生產	<input type="checkbox"/> 尺寸表
<input type="checkbox"/> 正式鋁料 B.M.	<input type="checkbox"/> 技術上資料/指示	<input type="checkbox"/> 報價
<input type="checkbox"/> 配件 B.M.	<input type="checkbox"/> 樣辦或貨品說明書	<input type="checkbox"/> 分判合約
<input type="checkbox"/> 其他:		

內容: 修訂A: 補回部分加工圖紙 (X86011/X86012/X86013/X86017)
完成上列要求日期: <u>ASAP</u>

國內

<input type="checkbox"/> 生產技術總監	<input type="checkbox"/> 連附件	<input type="checkbox"/> 技術部	<input type="checkbox"/> 連附件	<input type="checkbox"/> 生產部	<input type="checkbox"/> 連附件
<input type="checkbox"/> 採購部	<input type="checkbox"/> 連附件	<input checked="" type="checkbox"/> 生產統籌部	<input checked="" type="checkbox"/> 連附件	<input type="checkbox"/> 報關組	<input type="checkbox"/> 連附件
<input type="checkbox"/> 質檢部	<input type="checkbox"/> 連附件	<input type="checkbox"/> 會計部	<input type="checkbox"/> 連附件	<input type="checkbox"/> 機械設計部	<input type="checkbox"/> 連附件
<input checked="" type="checkbox"/> 香港辦	<input checked="" type="checkbox"/> 連附件	<input type="checkbox"/> 其他:			

<input type="checkbox"/> 行政部	<input type="checkbox"/> 連附件	<input type="checkbox"/> 會計部	<input type="checkbox"/> 連附件	<input type="checkbox"/> 統籌部	<input type="checkbox"/> 連附件	<input type="checkbox"/> 工程部	<input type="checkbox"/> 連附件
<input type="checkbox"/> 採購部	<input type="checkbox"/> 連附件	<input type="checkbox"/> QS部	<input type="checkbox"/> 連附件	<input type="checkbox"/> 地盤管理	<input type="checkbox"/> 連附件	<input type="checkbox"/> 維修部	<input type="checkbox"/> 連附件

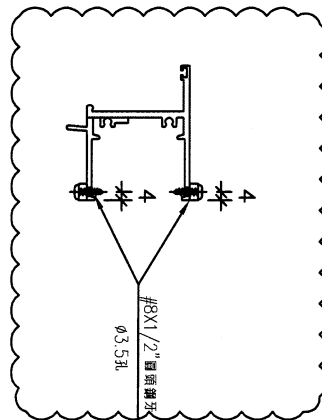
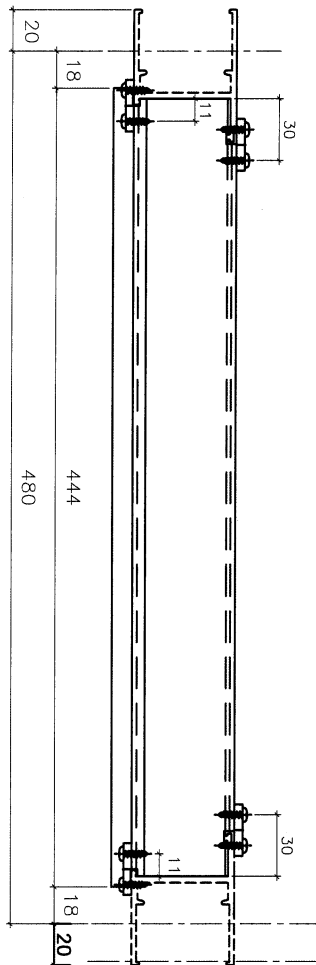
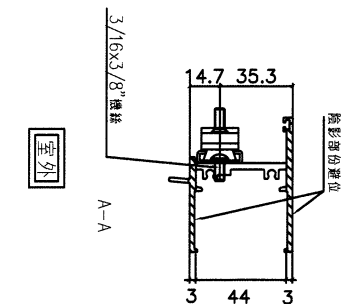
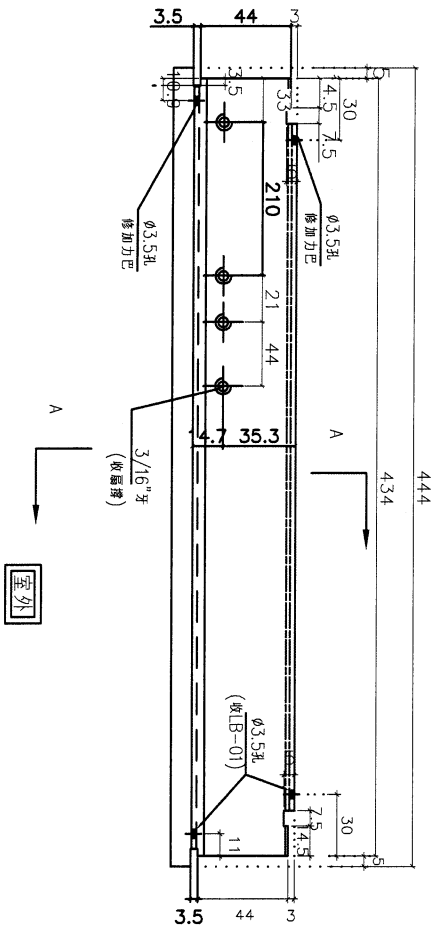
*發件人簽署:	<u>316</u>	*組別成員批核簽署:	<u>[Signature]</u>
傳遞編號:		項目經理簽署:	<u>[Signature] 14/6/2022</u>



美特鋁質有限公司
MIDI Aluminium Fabricator Ltd.

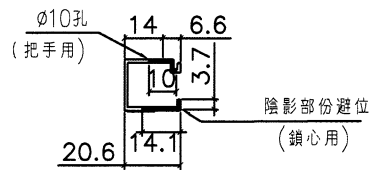
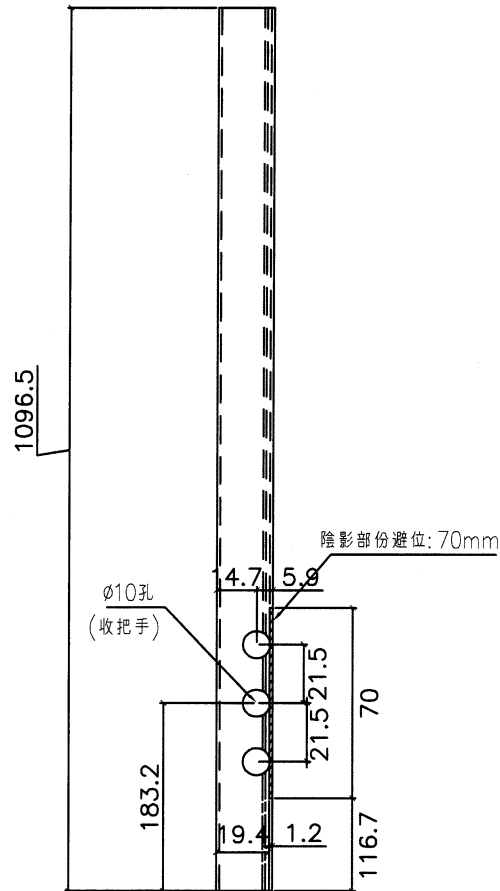
工程號 J856 | 地盤 天水圍天榮站

窗號	幅數	位置	樓層
AW-06	1		試模窗



名稱	50生頂橫加工圖	制圖	方強	2022.05.24	修改		
材料	X86012	復核	謝永林	2022.05.25	日期		
顏色	中灰色 (UCT542919XL-3)	批准			圖號	X86012-S1L	

 美特鋁質有限公司 MIDI Aluminium Fabricator Ltd.	窗號	幅數	位置	樓層
	AW-06	1		試模窗
工程號 J856	地盤	天水圍天榮站		



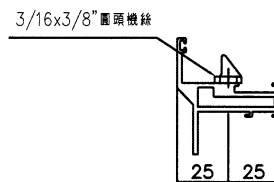
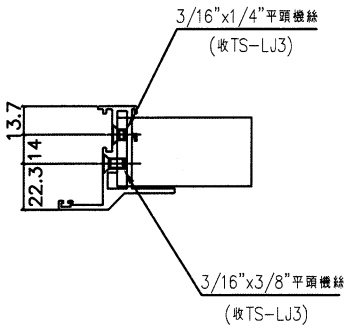
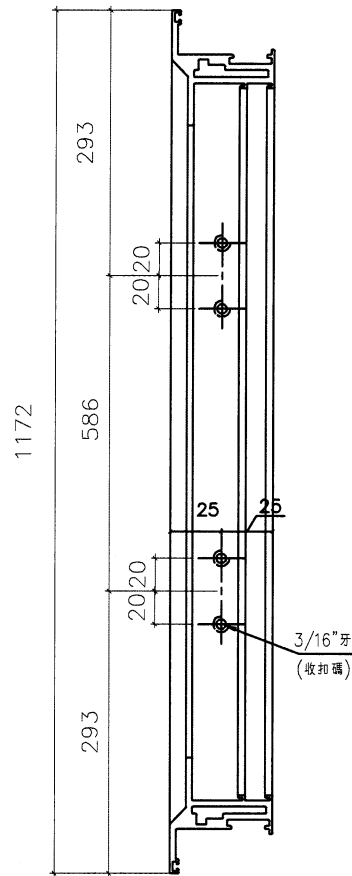
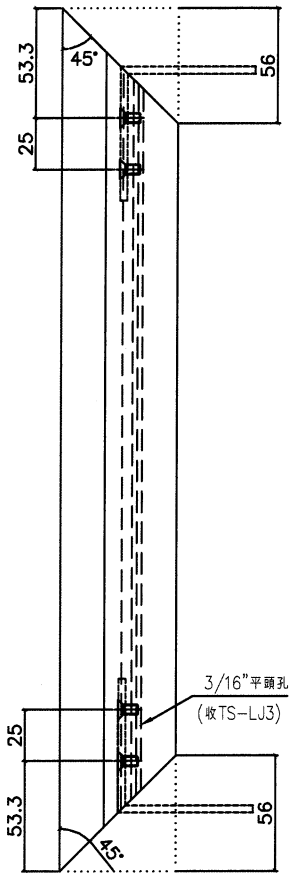
名稱	生窗手柄玻璃線加工圖	制圖	方強	2022.05.24	修改		
材料	X86017	復核	謝永林	2022.05.25	日期		
顏色	中灰色 (UCT542919XL-3)	批准			圖號	X86017-S1R	



美特鋁質有限公司
MIDI Aluminium Fabricator Ltd.

窗號	幅數	位置	樓層
AW-06	1		試模窗

工程號 J856 | 地盤 天水圍天榮站



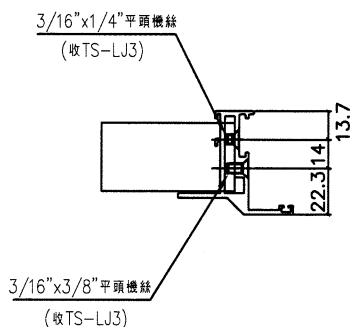
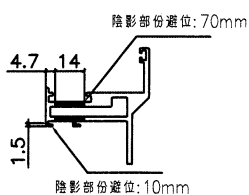
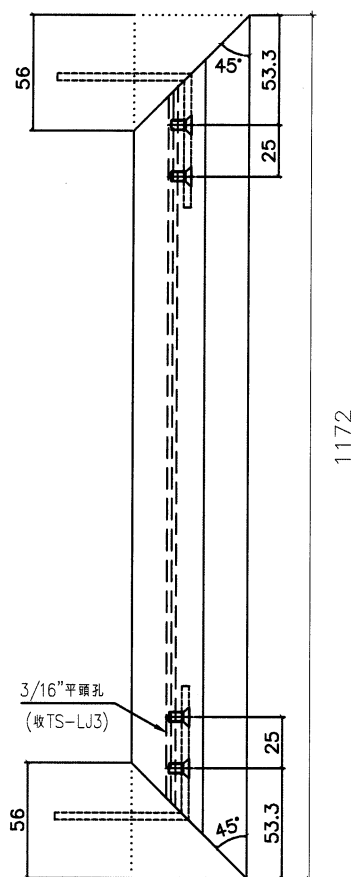
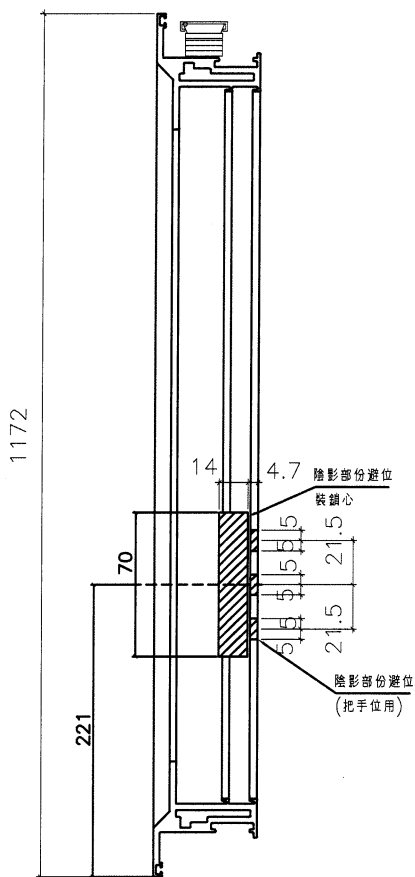
名稱	50生窗玉企料加工圖	制圖	方強	2022.05.24	修改		
材料	X86011	復核	謝永林	2022.05.25	日期		
顏色	中灰色(UCT542919XL-3)	批准			圖號	X86011-SHL1-1	



美特鋁質有限公司
MIDI Aluminium Fabricator Ltd.

窗號	幅數	位置	樓層
AW-06	1		試模窗

工程號	J856	地盤	天水圍天榮站
-----	------	----	--------



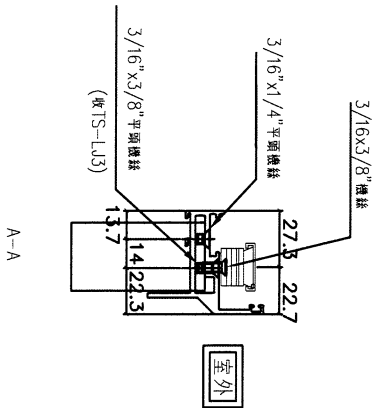
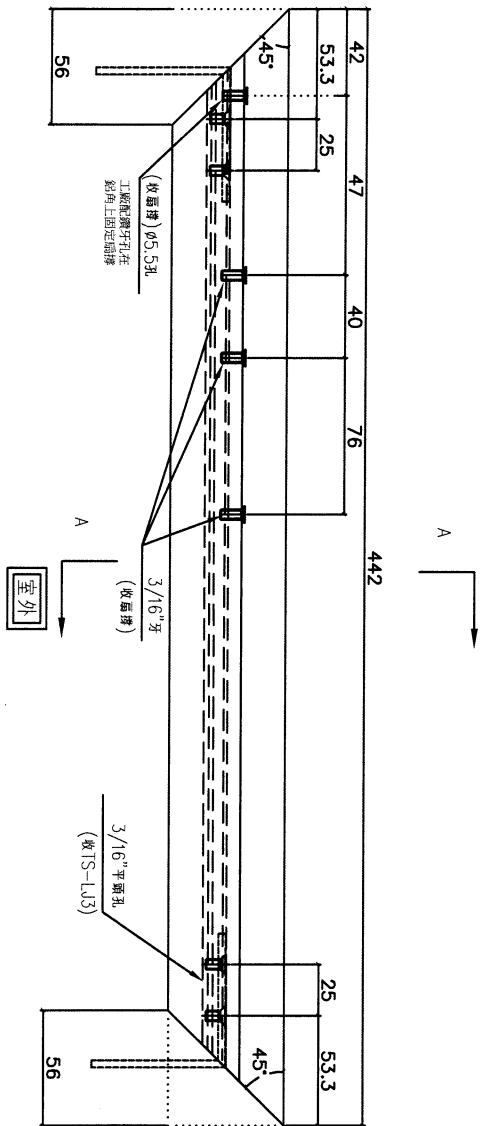
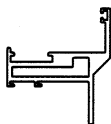
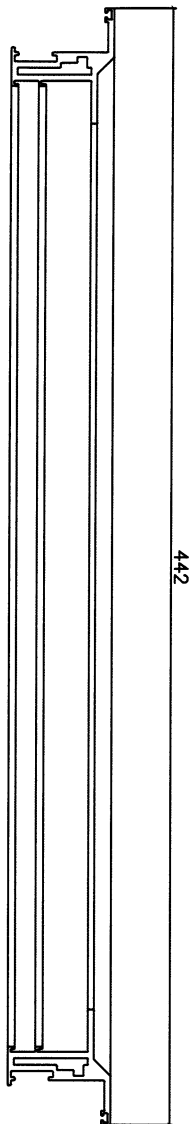
名稱	50生窗玉企料加工圖	制圖	方強	2022.05.24	修改		
材料	X86011	復核	謝永林	2022.05.25	日期		
顏色	中灰色(UCT542919XL-3)	批准			圖號	X86011-SHL1-2	



美特鋁質有限公司
MIDI Aluminium Fabricator Ltd.

工程號 J856 | 地盤 天水圍天榮站

窗號	幅數	位置	樓層
AW-06	1		試模窗



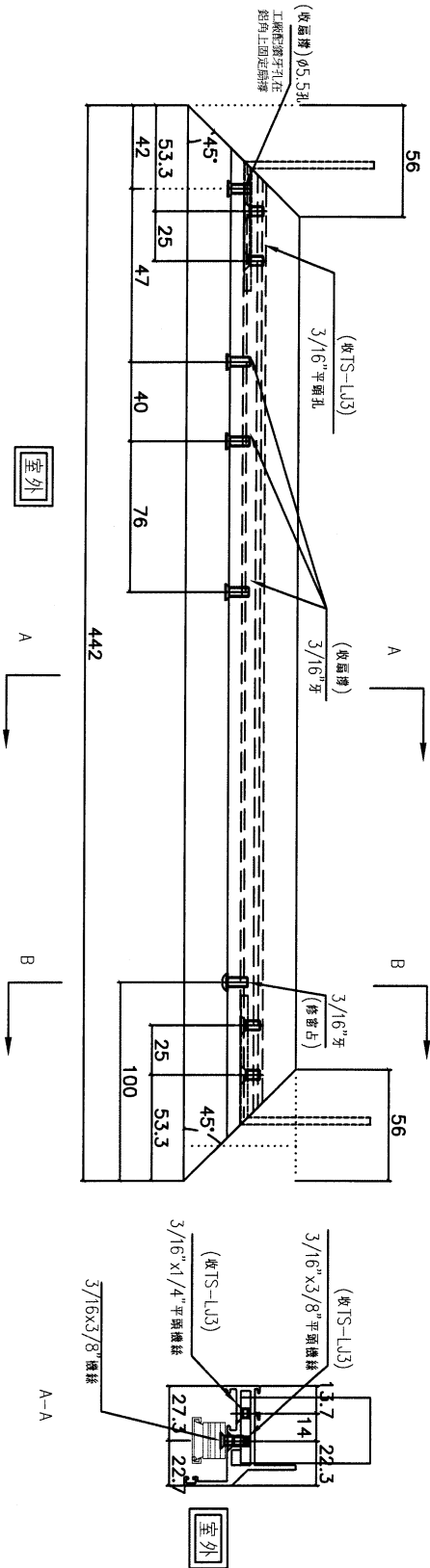
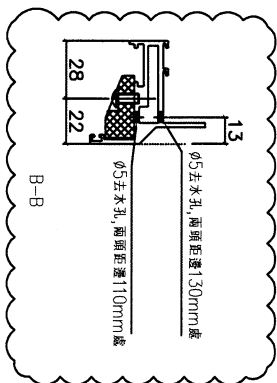
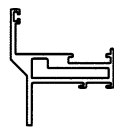
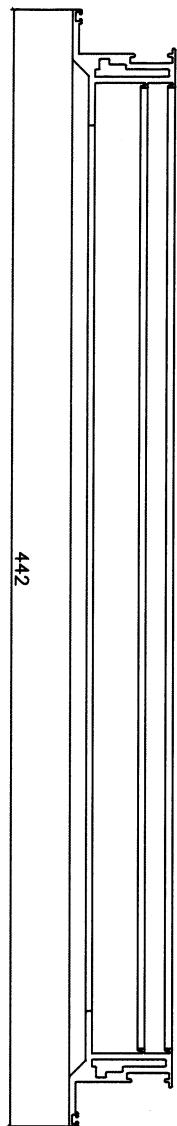
名稱	50生窗玉橫料加工圖	制圖	方強	2022.05.24	修改		
材料	X86011	復核	謝永林	2022.05.25	日期		
顏色	中灰色(UCT542919XL-3)	批准			圖號	X86011-SHL1-T1	



美特鋁質有限公司
MIDI Aluminium Fabricator Ltd.

工程號 J856 | 地盤 天水圍天榮站

窗號	幅數	位置	樓層
AW-06	1		試模窗



名稱	50生窗玉橫料加工圖	制圖	方強	2022.05.24	修改		
材料	X86011	復核	謝永林	2022.05.25	日期		
顏色	中灰色(UCT542919XL-3)	批准			圖號	X86011-SHL1-T2	