

工程指示 / 要求簡箋(E.I.)

工程指示編號：EI / 4322 / 22

修改版次：-

工程編號：J - 856

工程名稱：天水圍天榮站

工程項目：佛沙窗 包裝保護方案

收件人：生統 / 王良 *分統*

發件人：Eric Liu

日期：21/01/2022

要求提供 / 確認 事項：

- | | | |
|------------------------------------|-------------------------------------|-------------------------------|
| <input type="checkbox"/> 初步鋁料 B.M. | <input type="checkbox"/> 加工拆圖，然後生產 | <input type="checkbox"/> 尺寸表 |
| <input type="checkbox"/> 正式鋁料 B.M. | <input type="checkbox"/> 技術上資料 / 指示 | <input type="checkbox"/> 報價 |
| <input type="checkbox"/> 配件 B.M. | <input type="checkbox"/> 樣辦或貨品說明書 | <input type="checkbox"/> 分判合約 |

內容：

請按附上的包裝保護方案為本項目佛沙窗做保護

謝謝

請在 2022.01.23 前完成上列要求。

附：

以上項目為：

- 原合約工程包 原合約工程加 / 減賬 新工程報價

原因：-

分發東莞各部門：

- | | | | |
|--|---|--|--|
| <input type="checkbox"/> 生產技術總監 <input type="checkbox"/> 連附件 | <input checked="" type="checkbox"/> 技術部 <input checked="" type="checkbox"/> 連附件 | <input type="checkbox"/> 生產部 <input type="checkbox"/> 連附件 | <input type="checkbox"/> 機械設計部 <input type="checkbox"/> 連附件 |
| <input type="checkbox"/> 採購部 <input type="checkbox"/> 連附件 | <input checked="" type="checkbox"/> 生產統籌部 <input checked="" type="checkbox"/> 連附件 | <input checked="" type="checkbox"/> 小羅 & 清 <input checked="" type="checkbox"/> 連附件 | |
| <input checked="" type="checkbox"/> 質檢部 <input type="checkbox"/> 連附件 | <input type="checkbox"/> 會計部 <input type="checkbox"/> 連附件 | <input type="checkbox"/> 報關組 <input type="checkbox"/> 連附件 | <input type="checkbox"/> 其他 _____ <input type="checkbox"/> 連附件 |

分發其他分判：

分發香港各部門：

- | | | | |
|---|--|---|--|
| <input type="checkbox"/> 行政部 <input type="checkbox"/> 連附件 | <input type="checkbox"/> 會計部 <input type="checkbox"/> 連附件 | <input type="checkbox"/> 統籌部 <input type="checkbox"/> 連附件 | <input type="checkbox"/> 工程部地盤科文 <input type="checkbox"/> 連附件 |
| <input type="checkbox"/> 採購部 <input type="checkbox"/> 連附件 | <input type="checkbox"/> QS 部 <input type="checkbox"/> 連附件 | <input type="checkbox"/> 維修部 <input type="checkbox"/> 連附件 | <input type="checkbox"/> 其他 _____ <input type="checkbox"/> 連附件 |

傳遞編號：

HK 0171 / 22

發件人簽署：

項目經理簽署：

Eric Liu
[Signature]

J-856 天水围天荣站预制窗-1

预制窗各项目总纲

绘制:王良

依EI/3986/21 E T3 资料编制

批准:

包装保護、防腐油、水线通电要求

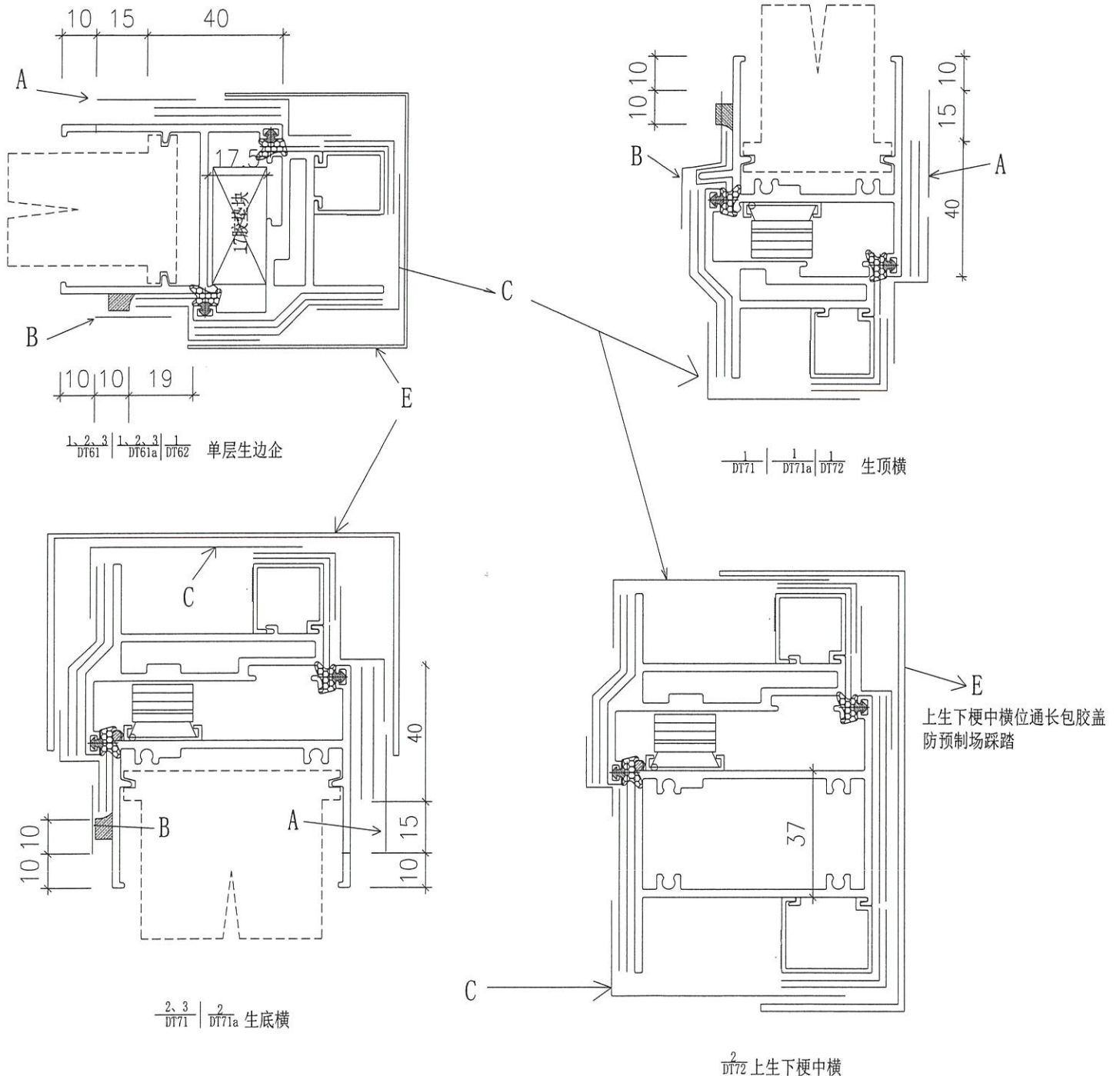
1. 務必依窗型节点位所標注留位尺寸進行生產.
2. 第1、2層用“鼎天中粘”包裝.
3. 包裝第2層保護膠紙时，部分位置依尺寸要求將第1層清除并依窗型节点位标注留位尺寸包裝
4. 第3層封边、封角用“万得高粘”包裝.
5. 各層膠紙必須緊貼無飛角，各角位还須刮0.5胶层防止飞角
6. 所有靠邊包裝膠紙需留1mm，以防飛邊.
7. 无中横窗型标签贴于室内顶中部，其它均中横中部
8. 并用油性记号笔编写窗号
9. 清晰标示铝窗室内、顶、底
10. 如不装手柄，则需于有手柄处贴上标识。
11. 所有铝窗见光位分中安装加固铝通1支，脱模后拆除
12. 与石屎相接触位均要均匀涂挡防腐油，包装胶纸须干净整洁
13. 涂防腐油前，于安装水线位孔处单独先用胶布张贴实密，确保防腐油不会渗到孔内。
14. 测试铝窗两对角与水线孔通电效果，电阻值 $0 \sim 0.2M\Omega$
15. 预制件脱模后，由驻厂人员完成如下保护：
窗底横加胶盖通长，企向两侧加胶盖高200mm.
并张贴稳固

J-856 天水围天荣站预制窗-2

生窗位包装保护示意图

第1/2层鼎天中粘
第3层万得高粘

- A: 室内施工瓷片时撕除
- B: 室外挤墙边时撕除
- C: 安装玻璃时撕除
- E: PVC胶盖

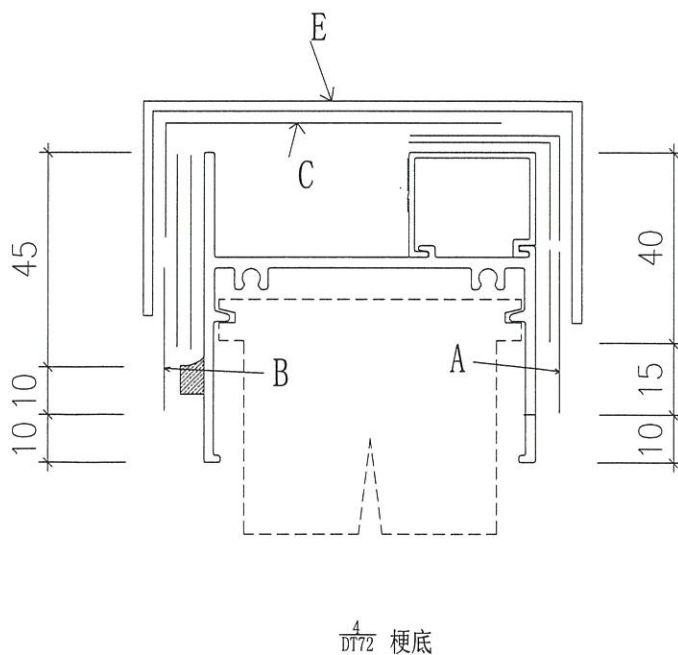
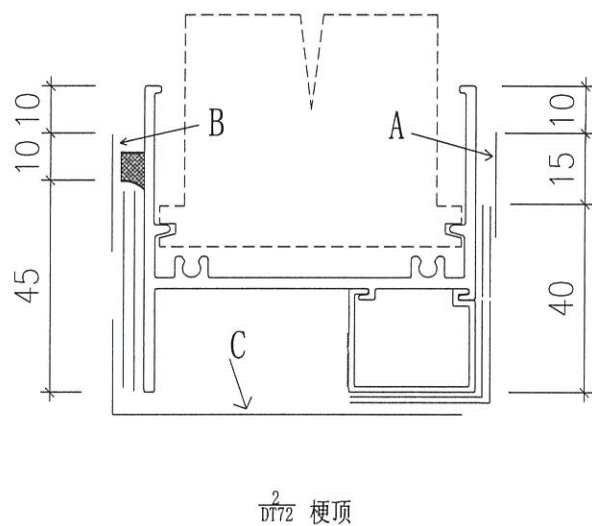
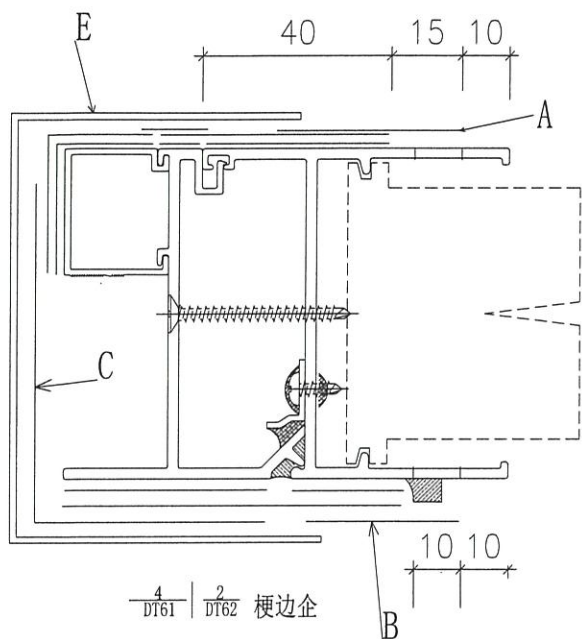


J-856 天水围天荣站预制窗-3

梗窗位包装保护示意图

第1/2层鼎天中粘
第3层万得高粘

- A: 室内施工瓷片时撕除
- B: 室外挤墙边时撕除
- C: 安装玻璃时撕除
- E: PVC胶盖



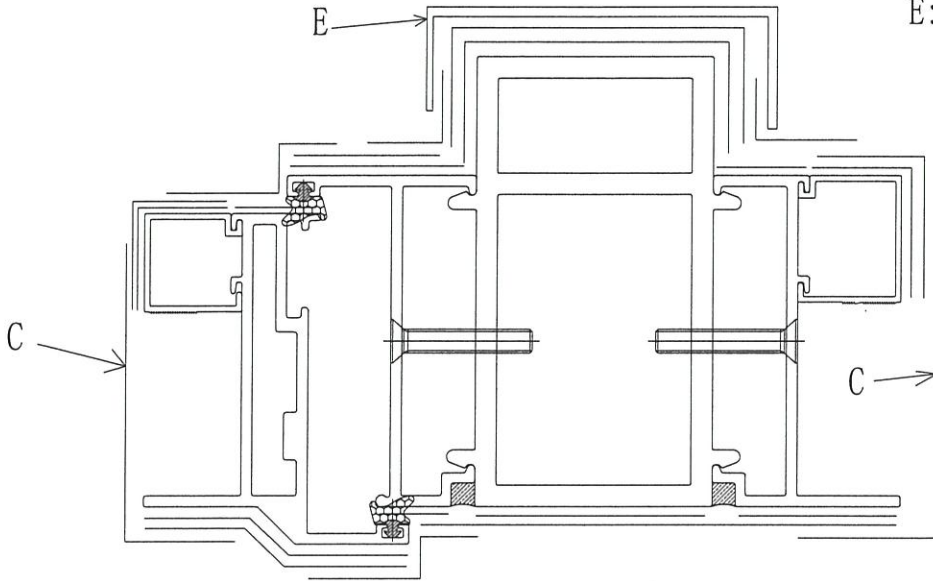
J-856 天水围天荣站预制窗-4

夹通包装保护、包胶盖、泡泡膜示意图

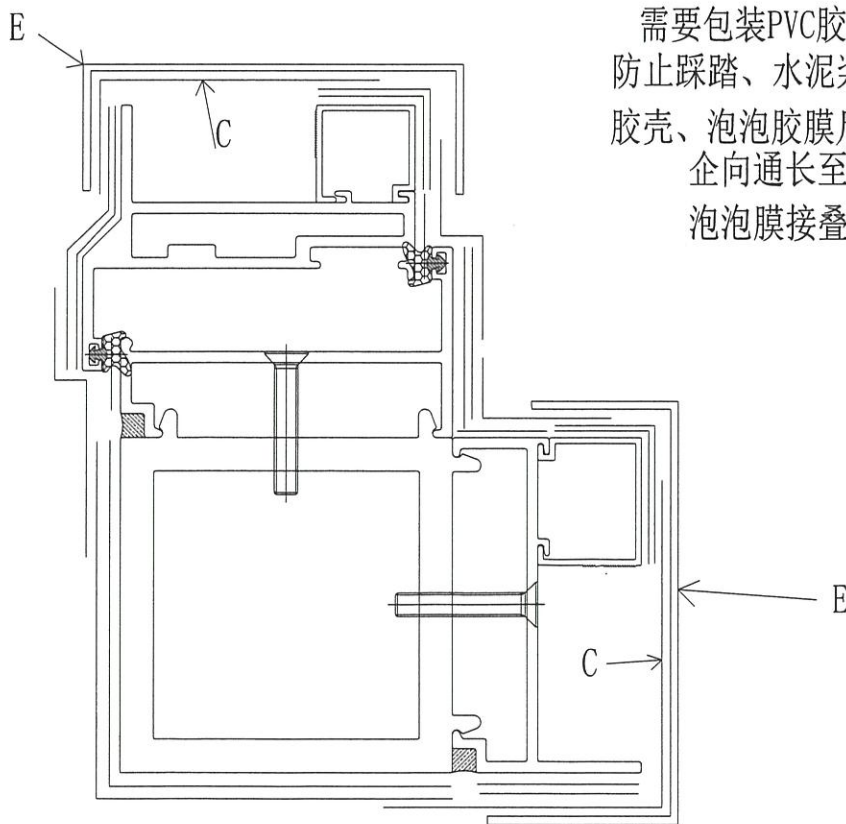
第1/2层鼎天中粘
第3层万得高粘

厂内成品出货前完成

- A: 室内施工瓷片时撕除
- B: 室外挤墙边时撕除
- C: 安装玻璃时撕除
- E: PVC胶盖



$\frac{3}{DT62} \mid \frac{2}{DT64} \frac{3}{DT64}$ 直位夹通



$\frac{1}{DT63} \mid \frac{1}{DT64}$ 转角夹通

中夹通料企向室内
需要包装PVC胶壳、泡泡胶膜
防止踩踏、水泥浆止损用途
胶壳、泡泡胶膜尺寸控制：
企向通长至横料见光位
泡泡膜接叠位在室外

J-856 天水围天荣站预制窗-5 预制窗标签张贴示意图

室内看顶部

