

工程指示 / 要求簡箋(E.I.)

工程指示編號：EI / 4269 / 22

修改版次：-

工程編號：J - 856

工程名稱：天水圍天榮站

工程項目：佛沙窗 大貨(T3)

收件人：生統

發件人：Eric Liu

日期：10/01/2022

要求提供 /  確認 事項：

- |                                    |                                     |                               |
|------------------------------------|-------------------------------------|-------------------------------|
| <input type="checkbox"/> 初步鋁料 B.M. | <input type="checkbox"/> 加工拆圖，然後生產  | <input type="checkbox"/> 尺寸表  |
| <input type="checkbox"/> 正式鋁料 B.M. | <input type="checkbox"/> 技術上資料 / 指示 | <input type="checkbox"/> 報價   |
| <input type="checkbox"/> 配件 B.M.   | <input type="checkbox"/> 樣辦或貨品說明書   | <input type="checkbox"/> 分判合約 |

內容：

請按加工圖生產佛沙窗交佛沙廠

1) 此 EI 只有 T3 佛沙窗

2) 附上出貨排期及生產次序，來料分 4 個 MO，交窗分每 3 層一批

3) 第一批交窗為 3-6/F，共 3 層，1 月 23 號需要交窗到鴻輝 (3層共124隻窗)

謝謝

請在 2022.01.23 前完成上列要求。

附：

以上項目為：

- 原合約工程包                       原合約工程加 / 減賬                       新工程報價

原因：-

分發東莞各部門：

- ( ) 生產技術總監  連附件    ( ) 技術部     連附件    ( ) 生產部     連附件    ( ) 機械設計部  連附件  
 ( ) 採購部     連附件    ( ) 生產統籌部  連附件 *拆*    ( ) 小羅 & 清     連附件  
 ( ) 質檢部     連附件    ( ) 會計部     連附件    ( ) 報關組     連附件    ( ) 其他 \_\_\_\_\_  連附件

分發其他分判：

- (v) 水洪     連附件

分發香港各部門：

- ( ) 行政部  連附件    ( ) 會計部  連附件    ( ) 統籌部  連附件    ( ) 工程部地盤科文  連附件  
 ( ) 採購部  連附件    ( ) QS 部  連附件    ( ) 維修部  連附件    ( ) 其他 \_\_\_\_\_  連附件

傳遞編號：

HK 0068 / 22

發件人簽署：

*[Signature]*

項目經理簽署：

*[Signature]*

鋁料BM MO	鋁料交貨期	T3 鋁窗交佛沙窗貨期 MO	T2 鋁窗交佛沙窗貨期 MO	T1 鋁窗交佛沙窗貨期 MO																	
MO4	10層	15/07/2021	45/F	1	18/07/2022	MO12	12/09/2022	MO12	12/12/2022	MO12											
			43/F	1	04/07/2022	42/F	1	MO11	29/08/2022	MO11	28/11/2022	MO11									
			41/F	1		41/F	1		MO10	15/08/2022	MO10	14/11/2022	MO10								
			40/F	1		39/F	1			MO9	01/08/2022	MO9	31/10/2022	MO9							
			38/F	1		37/F	1				MO8	18/07/2022	MO8	17/10/2022	MO8						
			37/F	1		36/F	1					MO7	04/07/2022	MO7	03/10/2022	MO7					
			36/F	1		35/F	1						MO6	20/06/2022	MO6	19/09/2022	MO6				
			35/F	1		33/F	1							MO5	06/06/2022	MO5	05/09/2022	MO5			
			32/F	1		31/F	1								MO4	23/05/2022	MO4	22/08/2022	MO4		
			31/F	1		30/F	1									MO3	09/05/2022	MO3	08/08/2022	MO3	
			29/F	1		28/F	1										MO2	25/04/2022	MO2	25/07/2022	MO2
			27/F	1		26/F	1											MO1	11/04/2022	MO1	11/07/2022
26/F	1	25/F	1	MO12		28/03/2022	MO12												23/05/2022	MO12	
25/F	1	23/F	1		MO11	14/03/2022	MO11	09/05/2022											MO11		
22/F	1	22/F	1			MO10	28/02/2022	MO10	25/04/2022										MO10		
21/F	1	21/F	1				MO9	23/1/2022	MO9	11/04/2022									MO9		
20/F	1	19/F	1					MO8	鴻輝24/1-12/2 農曆年假	MO8	11/04/2022								MO8		
19/F	1	18/F	1						MO7		MO7								MO7		
18/F	1	17/F	1							MO6		MO6							MO6		
17/F	1	16/F	1								MO5		MO5						MO5		
16/F	1	15/F	1									MO4		MO4					MO4		
15/F	1	12/F	1										MO3		MO3				MO3		
12/F	1	11/F	1											MO2		MO2			MO2		
11/F	1	10/F	1												MO1		MO1		MO1		
10/F	1	9/F	1	MO12													MO12		MO12		
9/F	1	8/F	1		MO11												MO11		MO11		
8/F	1	7/F	1			MO10											MO10		MO10		
7/F	1	6/F	1				MO9										MO9		MO9		
6/F	1	5/F	1					MO8									MO8		MO8		
5/F	1	3/F	1						MO7								MO7		MO7		
3/F	1									MO6							MO6		MO6		

12月 第一批次交貨期

圖則登記表  
DRAWING REGISTER

工程名稱 Project Title: 天水圍天榮站		接收日期 Receiving Date (適用於客戶圖則)							
T3-佛沙窗拆圖		年							
工程編號 Project No: J-856		月							
分發予 Distributed To		日							
		年	22						
		月	1						
		日	8						
圖則編號 Drg. No.	圖則名稱 Drawing Title	No.	修訂編號 Revision No.						
AW-02	70佛沙窗組裝圖	1	-						
AW-02R	70佛沙窗組裝圖	2	-						
AW-03R	70佛沙窗組裝圖	3	-						
AW-03	70佛沙窗組裝圖	4	-						
AW-04R	70佛沙窗組裝圖	5	-						
AW-04	70佛沙窗組裝圖	6	-						
AW-08	70佛沙窗組裝圖	7	-						
AW-08 (維修窗)	70佛沙窗組裝圖	8	-						
AW-02 (1)	70佛沙窗組裝圖	9	-						
AW-02R (1)	70佛沙窗組裝圖	10	-						
AW-03R (1)	70佛沙窗組裝圖	11	-						
AW-03 (1)	70佛沙窗組裝圖	12	-						
856-PW-T1	70窗節點示意圖	13	-						
856-PW-T2	70窗節點示意圖	14	-						
856-PW-T3	70窗節點示意圖	15	-						
856-PW-T4	70窗節點示意圖	16	-						
856-PW-T8	鋁角拆圖	17	-						
856-PW-T9	水線碼鑽孔示意圖	18	-						
856-PW-T10	水線碼鑽孔示意圖	19	-						
856-PW-T11	窗占組裝示意圖	20	-						
856-SH-D1	多點鎖,拉巴放樣圖	21	-						
856-SH-D1(1)	多點鎖,拉巴放樣 (數據表)	22	-						
856-SH-D2	多點鎖,拉巴放樣圖	23	-						

圖則登記表  
DRAWING REGISTER

工程名稱 Project Title: 天水圍天榮站		接收日期 Receiving Date (適用於客戶圖則)	
T3-佛沙窗拆圖		年	
工程編號 Project No: J-856		月	
分發予 Distributed To		日	
		年	22
		月	1
		日	8
圖則編號 Drg. No.	圖則名稱 Drawing Title		修訂編號 Revision No.
856-SH-D2(1)	多點鎖,拉巴放樣 (數據表)	24	-
856-SG-F1	70生窗柵格	25	-
856-SG-F1(1)	70生窗柵格 (數據表)	26	-
856-SG-F2	70生窗柵格	27	-
856-SG-F2(1)	70生窗柵格 (數據表)	28	-
856-SG-F3	70生窗柵格	29	-
856-SG-F4	70梗窗柵格	30	-
856-SG-F5	70梗窗柵格	31	-
856-SG-F6	70梗窗柵格	32	-
856-SG-F7	70梗窗柵格	33	-
856-SG-F8	70梗窗柵格	34	-
856-SG-F8(1)	70梗窗柵格 (數據表)	35	-
856-SG-F9	70梗窗柵格	36	-
856-SG-F9(1)	70梗窗柵格 (數據表)	37	-
856-SG-B01	鋁巴鑽孔圖	38	-
856-SG-B02	70窗鋁巴鑽孔圖	39	-
856-SG-B03	70窗安全柵格節點示意圖	40	-
856-SG-B04	70窗安全柵格節點示意圖	41	-
856-SG-B05	70窗安全柵格節點示意圖	42	-
856-SG-B06	70窗安全柵格節點示意圖	43	-
856-SG-B07	加力通用鋁角加工圖	44	-
856-SG-B08	加力通用鋁角加工圖	45	-
X86016-F01	梗頂橫拆圖	46	-

圖則登記表  
DRAWING REGISTER

工程名稱 Project Title: 天水圍天榮站 T3-佛沙窗拆圖		年	接收日期 Receiving Date (適用於客戶圖則)							
工程編號 Project No: J-856		月								
分發予 Distributed To		日								
		年	22							
		月	1							
		日	8							
圖則編號 Drg. No.	圖則名稱 Drawing Title		修訂編號 Revision No.							
X86016-F01 (1)	梗頂橫拆圖 (數據表)	47	-							
X86016-F01a	梗底橫拆圖	48	-							
X86016-F01a (1)	梗底橫拆圖 (數據表)	49	-							
X86016-F01aL	梗底橫拆圖	50	-							
X86016-F01aL (1)	梗底橫拆圖 (數據表)	51	-							
X86016-F01aR	梗底橫拆圖	52	-							
X86016-F01aR (1)	梗底橫拆圖 (數據表)	53	-							
X86005-F01	梗邊企拆圖	54	-							
X86005-F01 (1)	梗邊企拆圖 (數據表)	55	-							
X86006-F01	梗夾企拆圖	56	-							
X86006-F01 (1)	梗夾企拆圖 (數據表)	57	-							
X86108-F01	中企夾通拆圖	58	-							
X86108-F01 (1)	中企夾通拆圖 (數據表)	59	-							
X86008-F01	中企夾通 (95) 拆圖	60	-							
X86008-F01 (1)	中企夾通 (95) 拆圖 (數據表)	61	-							
X86003-S1L	70生邊企拆圖	62	-							
X86007-S1L	70生夾企拆圖	63	-							
X86003-S2L	70生邊企拆圖	64	-							
X86007-S2L	70生夾企拆圖	65	-							
X86003-S1R	70生邊企拆圖	66	-							
X86007-S1R	70生夾企拆圖	67	-							
X86003-S1Ra	70生邊企拆圖	68	-							
X86003-S2R	70生邊企拆圖	69	-							

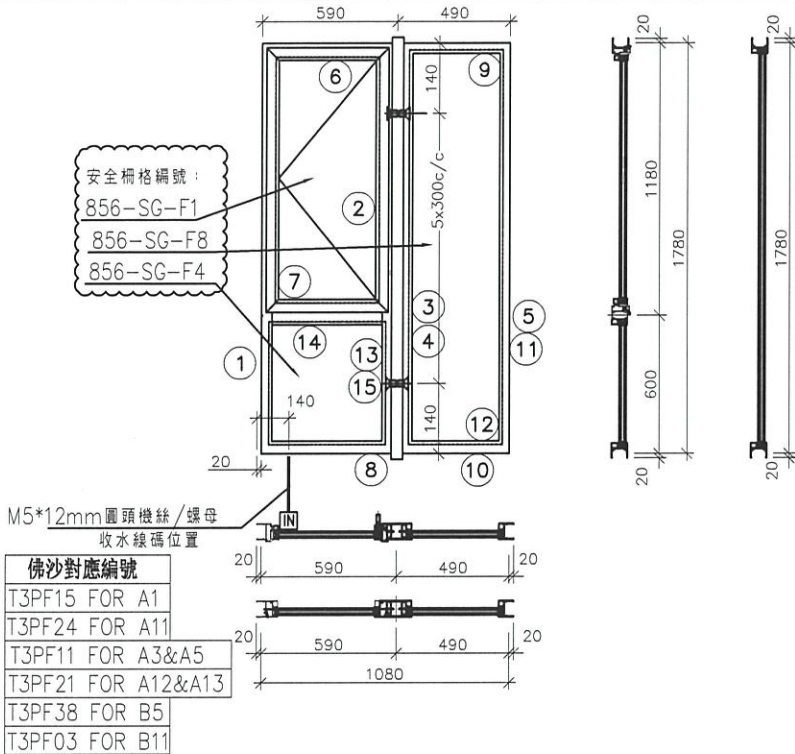
圖則登記表  
DRAWING REGISTER

工程名稱 Project Title: 天水圍天榮站		年		接收日期 Receiving Date (適用於客戶圖則)							
T3-佛沙窗拆圖		月									
工程編號 Project No: J-856		日									
分發予 Distributed To											
		年		22							
		月		1							
		日		8							
圖則編號 Drg. No.	圖則名稱 Drawing Title		修訂編號 Revision No.								
X86007-S2R	70生夾企拆圖	70	-								
X86014-S1L	70生頂橫拆圖	71	-								
X86015-S1L	70上生下梗中橫拆圖	72	-								
X86016-S1L	70梗底橫拆圖	73	-								
X86014-S1R	70生頂橫拆圖	74	-								
X86015-S1R	70上生下梗中橫拆圖	75	-								
X86016-S1R	70梗底橫拆圖	76	-								
X86016-S1	70梗底橫拆圖	77	-								
X86014-S2R	70生頂橫拆圖	78	-								
X86015-S2R	70上生下梗中橫拆圖	79	-								
X86016-S2R	70梗底橫拆圖	80	-								
X86019-S1L	反拍線拆圖	81	-								
X86019-S1La	反拍線拆圖(數據表)	82	-								
X86019-S1R	反拍線拆圖	83	-								
X86019-S1Ra	反拍線拆圖(數據表)	84	-								
XXL-S1L	反拍線擋膠鋁角拆圖	85	-								
XXL-S1R	反拍線擋膠鋁角拆圖	86	-								
X86004-SHL1-1	70生窗玉企料加工圖	87	-								
X86004-SHL1-2	70生窗玉企料加工圖	88	-								
X86004-SHR1-1	70生窗玉企料加工圖	89	-								
X86004-SHR1-1a	70生窗玉企料加工圖	90	-								
X86004-SHR1-2	70生窗玉企料加工圖	91	-								
X86004-SHL1-T1	70生窗玉橫料加工圖	92	-								

圖則登記表  
DRAWING REGISTER

接收日期 Receiving Date (適用於客戶圖則)		年							
工程名稱 Project Title: 天水圍天榮站		月							
T3-佛沙窗拆圖		日							
工程編號 Project No: J-856									
分發予 Distributed To									
		年	22						
		月	1						
		日	8						
圖則編號 Drg. No.	圖則名稱 Drawing Title		修訂編號 Revision No.						
X86004-SHL1-T2	70生窗玉橫料加工圖	93	-						
X86004-SHR1-T1	70生窗玉橫料加工圖	94	-						
X86004-SHR1-T2	70生窗玉橫料加工圖	95	-						
X86004-SHR2-T1	70生窗玉橫料加工圖	96	-						
X86004-SHR2-T2	70生窗玉橫料加工圖	97	-						
X86109-S1L	生窗手柄玻璃線加工圖	98	-						
X86109-S1R	生窗手柄玻璃線加工圖	99	-						
X86109-S1Ra	生窗手柄玻璃線加工圖	100	-						

 <b>美特鋁質有限公司</b> MIDI Aluminium Fabricator Ltd.	工程號 J856	拆圖 邱常海	2021.12.13
	地 盤 天水圍天榮站	復核 謝永林	2022.01.08
名稱 70佛沙窗	顏色 中灰色 (UCT542919XL-3)	批准	



- 注:
- (1) 玻璃線橫碰企。
  - (2) 生窗底料需開長方形去水孔
  - (3) 窗玉搭位7mm
  - (4) 滴水線比窗玉每頭長1mm。
  - (5) S.H窗需裝窗拈1隻/玉,框上裝1支
  - (6) SH窗需裝2組扣碼。
  - (7) 3號料 頂留30mm,底留30mm
  - (8) SH窗用立興配件,鎖3點
  - (9) 梗邊企,梗夾企,頂底需把放玻璃線凸出點避位掉,配合橫料組裝。
  - (10) 廠裝安全柵格,詳情安全柵格節點

序號	料號	名稱	出荷	長度 (mm)	支/幅	加工說明
1	X86003	70生邊企		1820.0	1	X86003-S1L
2	X86007	70生夾企		1820.0	1	X86007-S1L
3	X86108	中企夾通		1840.0	1	X86108-F01
4	X86006	70梗夾企		1820.0	1	X86006-F01
5	X86005	70梗邊企		1820.0	1	X86005-F01
6	X86014	70生頂橫	避位	534.0	1	X86014-S1L
7	X86015	70上生下梗中橫	避位	524.0	1	X86015-S1L
8	X86016	70梗底橫	避位	524.0	1	X86016-S1L
9	X86016	70梗頂橫	避位	424.0	1	X86016-F01
10	X86016	70梗底橫	避位	424.0	1	X86016-F01a
11	X86018	梗窗玻璃線企	直口	1729.0	2	直口開料
12	X86018	梗窗玻璃線橫	直口	380.0	2	直口開料
13	X86018	梗窗玻璃線企	直口	553.5	2	直口開料
14	X86018	梗窗玻璃線橫	直口	422.0	2	直口開料
15	X86019	反拍線	避位	553.5	2	X86019-S1(L/R)
16		反拍線擋膠鋁角	直口	553.5	2	XXL-S1(L/R)

加工細則				
頂留 ①②④⑤	20	mm		
底留 ①②④⑤	20	mm		
企料底部開避位		mm		
底橫料防水巴鋸去		mm		
水線孔在企料-----	頂		底	
安裝扣碼	NBSF(窗框)/NBSS(窗玉)			
多點鎖芯型號:	平收單向傳動器(立興)			
手柄型號:	MLDFOB-18 手柄(立興)			
限位撐型號:	HHMS 不鏽鋼扇撐(立興)			
T窗最大的開度:				
窗玉搭位數:	7mm			
窗款	寬度	高度	隻/幅	撐長
70SHL窗	532.0	1146.5	1	16"

序號	窗号	寬度 (W)	高度 (H)	位置	幅數	樓層
1	AW-02	1080	1780	T3-A1	35	3/F-42/F
2	AW-02	1080	1780	T3-A11	35	3/F-42/F
3	AW-02	1080	1780	T3-A5	35	3/F-42/F
4	AW-02	1080	1780	T3-A13	35	3/F-42/F
5	AW-02	1080	1780	T3-B5	35	3/F-42/F
6	AW-02	1080	1780	T3-B11	35	3/F-42/F

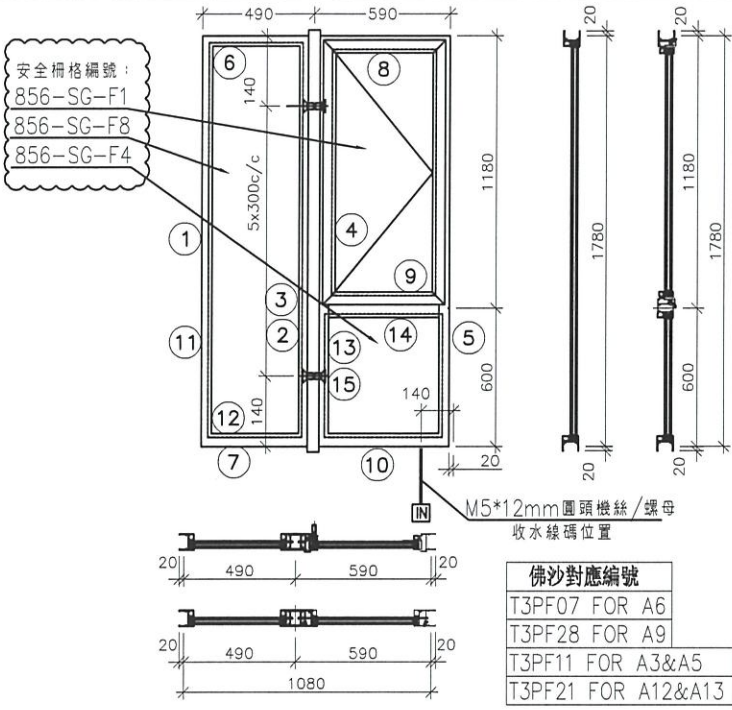
  

序號	料號	名稱	出荷	長度(mm)	支/幅	加工說明
1	X86004	窗玉企	45°斜口	1146.5	2	X86004-SHL1-1/2
2	X86004	窗玉橫	45°斜口	532.0	2	X86004-SHL1-T1/2
3	X86109	玉玻璃線企/手柄	直口/避位	1071.0	1	X86109-S1L
4	X86109	窗玉玻璃線企	直口	1071.0	1	直口開料
5	X86109	窗玉玻璃線橫	直口	420.0	2	直口開料

圖號	AW-02	總計:	210
----	-------	-----	-----

 <b>美特鋁質有限公司</b> MIDI Aluminium Fabricator Ltd.	工程號 J856	拆圖 邱常海	2021.12.13
	地盤 天水圍天樂站	復核 謝永林	2022.01.08
名稱 70佛沙窗	顏色 中灰色 (UCT542919XL-3)	批准	



- 注：
- (1) 玻璃線橫碰企。
  - (2) 生窗底料需開長方形去水孔
  - (3) 窗玉搭位7mm
  - (4) 滴水線比窗玉每頭長1mm。
  - (5) S.H窗需裝窗拑1隻/玉,框上裝1支
  - (6) SH窗需裝2組扣碼。
  - (7) 3號料 頂留30mm,底留30mm
  - (8) SH窗用立與配件,鎖3點
  - (9) 梗邊企,梗夾企,頂底需把放玻璃線凸出點避位掉,配合橫料組裝。
  - (10) 廠裝安全柵格,詳情安全柵格節點

序號	料號	名稱	出荷	長度 (mm)	支/幅	加工說明	加工細則				
							頂留 ①②④⑤	20	mm		
1	X86005	70梗邊企		1820.0	1	X86005-F01	底留 ①②④⑤	20	mm		
2	X86006	70梗夾企		1820.0	1	X86006-F01	企料底部開避位		mm		
3	X86108	中企夾通		1840.0	1	X86108-F01	底橫料防水巴鋸去		mm		
4	X86007	70生夾企		1820.0	1	X86007-S1R	水線孔在企料-----	頂		底	
5	X86003	70生邊企		1820.0	1	X86003-S1R	安裝扣碼	NBSF(窗框)/NBSS(窗玉)			
6	X86016	70梗頂橫	避位	424.0	1	X86016-F01	多點鎖芯型號:	平收單向傳動器(立興)			
7	X86016	70梗底橫	避位	424.0	1	X86016-F01a	手柄型號:	MLDFOB-18 手柄(立興)			
8	X86014	70生頂橫	避位	534.0	1	X86014-S1R	扇撐型號:	HHMS 不鏽鋼扇撐(立興)			
9	X86015	70上生下梗中橫	避位	524.0	1	X86015-S1R	T窗最大的開度:				
10	X86016	70梗底橫	避位	524.0	1	X86016-S1R	窗玉搭位數:	7mm			
11	X86018	梗窗玻璃線企	直口	1729.0	2	直口開料					
12	X86018	梗窗玻璃線橫	直口	380.0	2	直口開料					
13	X86018	梗窗玻璃線企	直口	553.5	2	直口開料					
14	X86018	梗窗玻璃線橫	直口	422.0	2	直口開料					
15	X86019	反拍線	避位	553.5	2	X86019-S1(L/R)	窗款	寬度	高度	隻/幅	撐長
16		反拍線擋膠鋁角	直口	553.5	2	XXL-S1(L/R)	70SHR窗	532.0	1146.5	1	16"

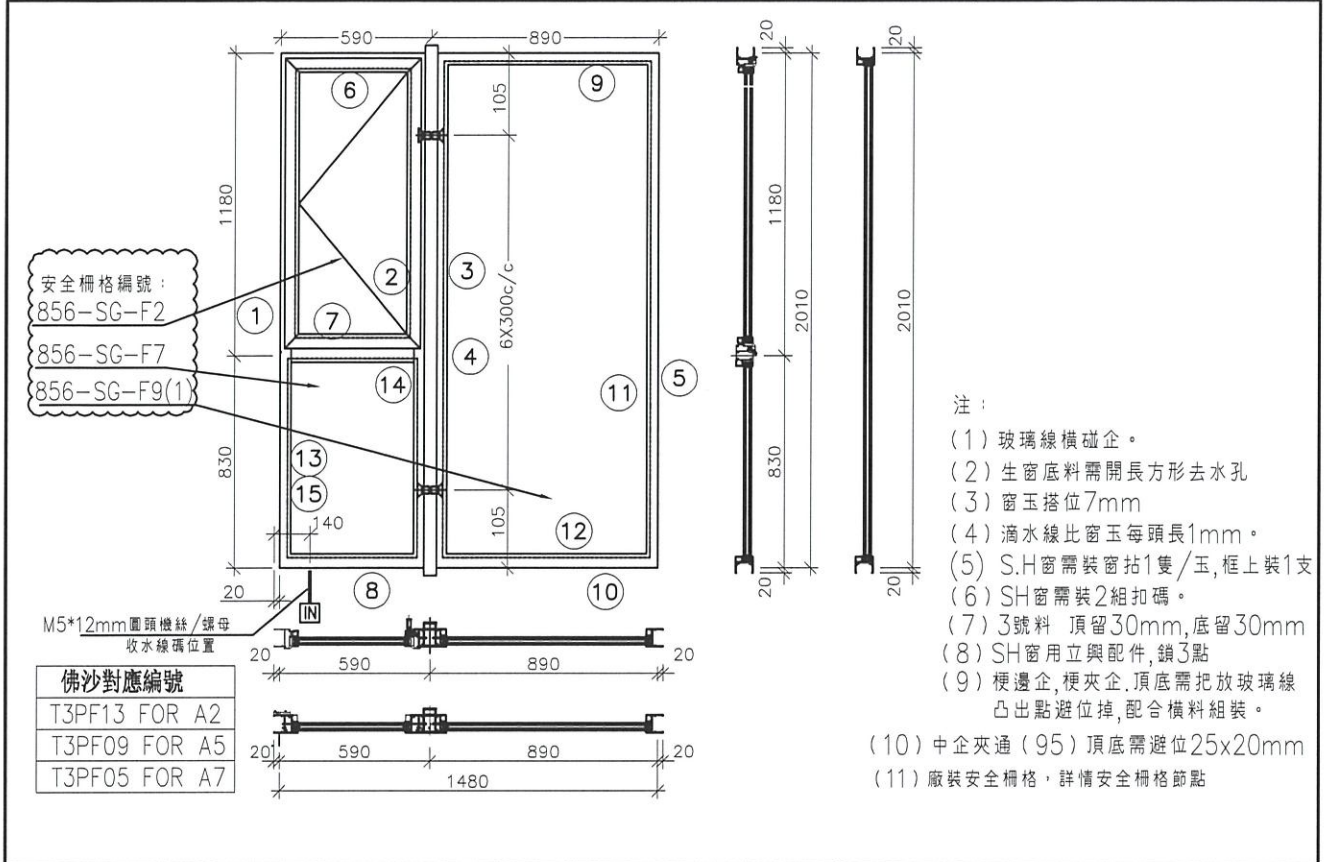
大圖版次	本圖版	日期				
序號	窗号	寬度 (W)	高度 (H)	位置	幅數	樓層
1	AW-02R	1080	1780	T3-A6	35	3/F-42/F
2	AW-02R	1080	1780	T3-A9	35	3/F-42/F
3	AW-02R	1080	1780	T3-A3	35	3/F-42/F
4	AW-02R	1080	1780	T3-A12	35	3/F-42/F

窗玉用料

序號	料號	名稱	出荷	長度 (mm)	支/幅	加工說明
1	X86004	窗玉企	45°斜口	1146.5	2	X86004-SHR1-1/2
2	X86004	窗玉橫	45°斜口	532.0	2	X86004-SHR1-T1/2
3	X86109	玉玻璃線企/手柄	直口/避位	1071.0	1	X86109-S1R
4	X86109	窗玉玻璃線企	直口	1071.0	1	直口開料
5	X86109	窗玉玻璃線橫	直口	420.0	2	直口開料

圖號	AW-02R	總數	140
----	--------	----	-----

 <b>美特鋁質有限公司</b> MIDI Aluminium Fabricator Ltd.	工程號	J856	拆圖	邱常海	2021.12.13
	地盤	天水圍天榮站	復核	謝永林	2022.01.08
名稱	70佛沙窗	顏色	中灰色 (UCT542919XL-3)	批准	



序號	料號	名稱	出荷	長度 (mm)	支/幅	加工說明	加工細則				
1	X86003	70生邊企		2050.0	1	X86003-S2L	頂留 ①②④⑤	20	mm		
2	X86007	70生夾企		2050.0	1	X86007-S2L	底留 ①②④⑤	20	mm		
3	X86008	中企夾通(95)	避位	2070.0	1	X86008-F01	企料底部開避位		mm		
4	X86006	70梗夾企		2050.0	1	X86006-F02	底橫料防水巴鋸去		mm		
5	X86005	70梗邊企		2050.0	1	X86005-F02	水線孔在企料-----	頂		底	
6	X86014	70生頂橫	避位	534.0	1	X86014-S1L	安裝扣碼	NBSF(窗框)/NBSS(窗玉)			
7	X86015	70上生下梗中橫	避位	524.0	1	X86015-S1L	多點鎖芯型號:	平收單向傳動器(立興)			
8	X86016	70梗底橫	避位	524.0	1	X86016-S1L	手柄型號:	MLDFOB-18 手柄(立興)			
9	X86016	70梗頂橫	避位	824.0	1	X86016-F02	限位撐型號:	HHMS 不鏽鋼扇撐(立興)			
10	X86016	70梗底橫	避位	824.0	1	X86016-F02a	T窗最大的開度:				
11	X86018	梗窗玻璃線企	直口	1959.0	2	直口開料	窗玉搭位數:	7mm			
12	X86018	梗窗玻璃線橫	直口	780.0	2	直口開料					
13	X86018	梗窗玻璃線企	直口	783.5	2	直口開料					
14	X86018	梗窗玻璃線橫	直口	422.0	2	直口開料					
15	X86019	反拍線	避位	783.5	2	X86019-S2(L/R)					
16		反拍線擋膠鋁角	直口	783.5	2	XXL-S2(L/R)					

窗玉用料						
序號	料號	名稱	出荷	長度(mm)	支/幅	加工說明
1	X86004	窗玉企	45°斜口	1146.5	2	X86004-SHL1-1/2
2	X86004	窗玉橫	45°斜口	532.0	2	X86004-SHL1-T1/2
3	X86109	玉玻璃線企/手柄	直口/避位	1071.0	1	X86109-S1L
4	X86109	窗玉玻璃線企	直口	1071.0	1	直口開料
5	X86109	窗玉玻璃線橫	直口	420.0	2	直口開料

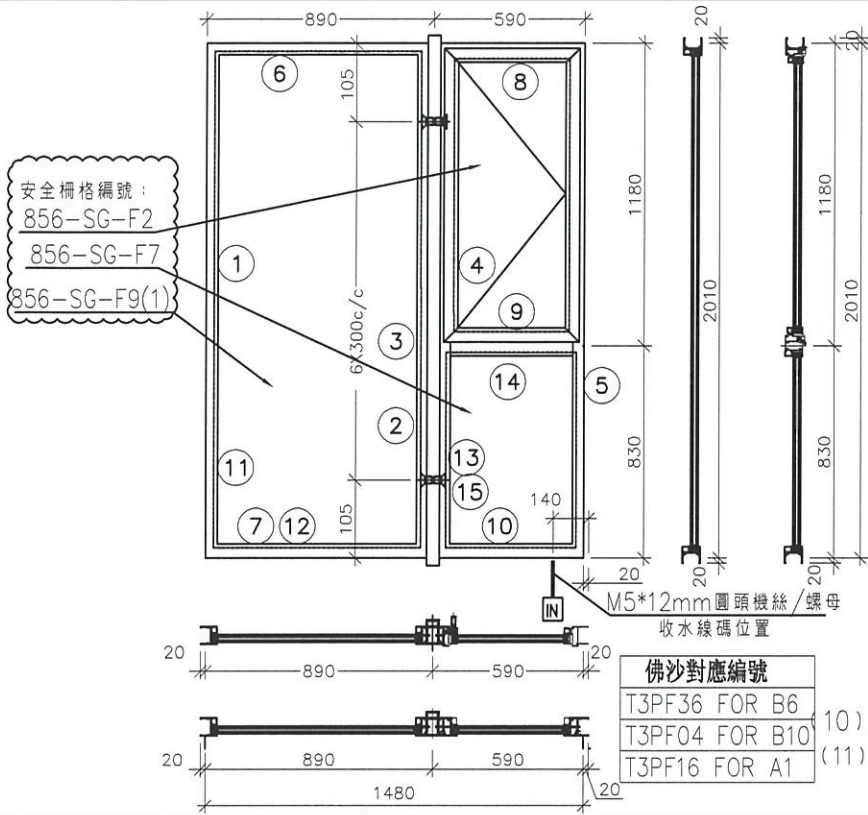
  

序號	窗号	寬度 (W)	高度 (H)	位置	幅数	樓層
1	AW-03R	1480	2010	T3-A2	35	3/F-42/F
2	AW-03R	1480	2010	T3-A5	35	3/F-42/F
3	AW-03R	1480	2010	T3-A7	35	3/F-42/F

圖號	AW-03R
----	--------

 <b>美特鋁質有限公司</b> MIDI Aluminium Fabricator Ltd.	工程號 J856	拆圖	邱常海	2021.12.13
	地盤 天水圍天榮站	復核	謝永林	2022.01.08
名稱 70佛沙窗	顏色 中灰色 (UCT542919XL-3)	批准		



- 注：
- (1) 玻璃線橫碰企。
  - (2) 生窗底料需開長方形去水孔
  - (3) 窗玉搭位7mm
  - (4) 滴水線比窗玉每頭長1mm。
  - (5) S.H窗需裝窗拈1隻/玉, 框上裝1支
  - (6) SH窗需裝2組扣碼。
  - (7) 3號料 頂留30mm, 底留30mm
  - (8) SH窗用立興配件, 鎖3點
  - (9) 梗邊企, 梗夾企, 頂底需把放玻璃線凸出點避位掉, 配合橫料組裝。

佛沙對應編號	
T3PF36 FOR B6	10) 中企夾通 (95) 頂底需避位25x20mm
T3PF04 FOR B10	(11) 廠裝安全柵格, 詳情安全柵格節點
T3PF16 FOR A1	

序號	料號	名稱	出荷	長度 (mm)	支/幅	加工說明
1	X86005	70梗邊企		2050.0	1	X86005-F02
2	X86006	70梗夾企		2050.0	1	X86006-F02
3	X86008	中企夾通(95)	避位	2070.0	1	X86008-F01
4	X86007	70生夾企		2050.0	1	X86007-S2R
5	X86003	70生邊企		2050.0	1	X86003-S2R
6	X86016	70梗頂橫	避位	824.0	1	X86016-F02
7	X86016	70梗底橫	避位	824.0	1	X86016-F02a
8	X86014	70生頂橫	避位	534.0	1	X86014-S1R
9	X86015	70上生下梗中橫	避位	524.0	1	X86015-S1R
10	X86016	70梗底橫	避位	524.0	1	X86016-S1R
11	X86018	梗窗玻璃線企	直口	1959.0	2	直口開料
12	X86018	梗窗玻璃線橫	直口	780.0	2	直口開料
13	X86018	梗窗玻璃線企	直口	783.5	2	直口開料
14	X86018	梗窗玻璃線橫	直口	422.0	2	直口開料
15	X86019	反拍線	避位	783.5	2	X86019-S2(L/R)
16		反拍線擋膠鋁角	直口	783.5	2	XXL-S2(L/R)

加工細則				
頂留 ①②④⑤	20	mm		
底留 ①②④⑤	20	mm		
企料底部開避位		mm		
底橫料防水巴鋸去		mm		
水線孔在企料-----	頂		底	
安裝扣碼	NBSF(窗框)/NBSS(窗玉)			
多點鎖芯型號:	平收單向傳動器(立興)			
手柄型號:	MLDFOB-18 手柄(立興)			
扇撐型號:	HHMS 不鏽鋼扇撐(立興)			
T窗最大的開度:				
窗玉搭位數:	7mm			
窗款	寬度	高度	隻/幅	撐長
70SHR窗	532.0	1146.5	1	16"

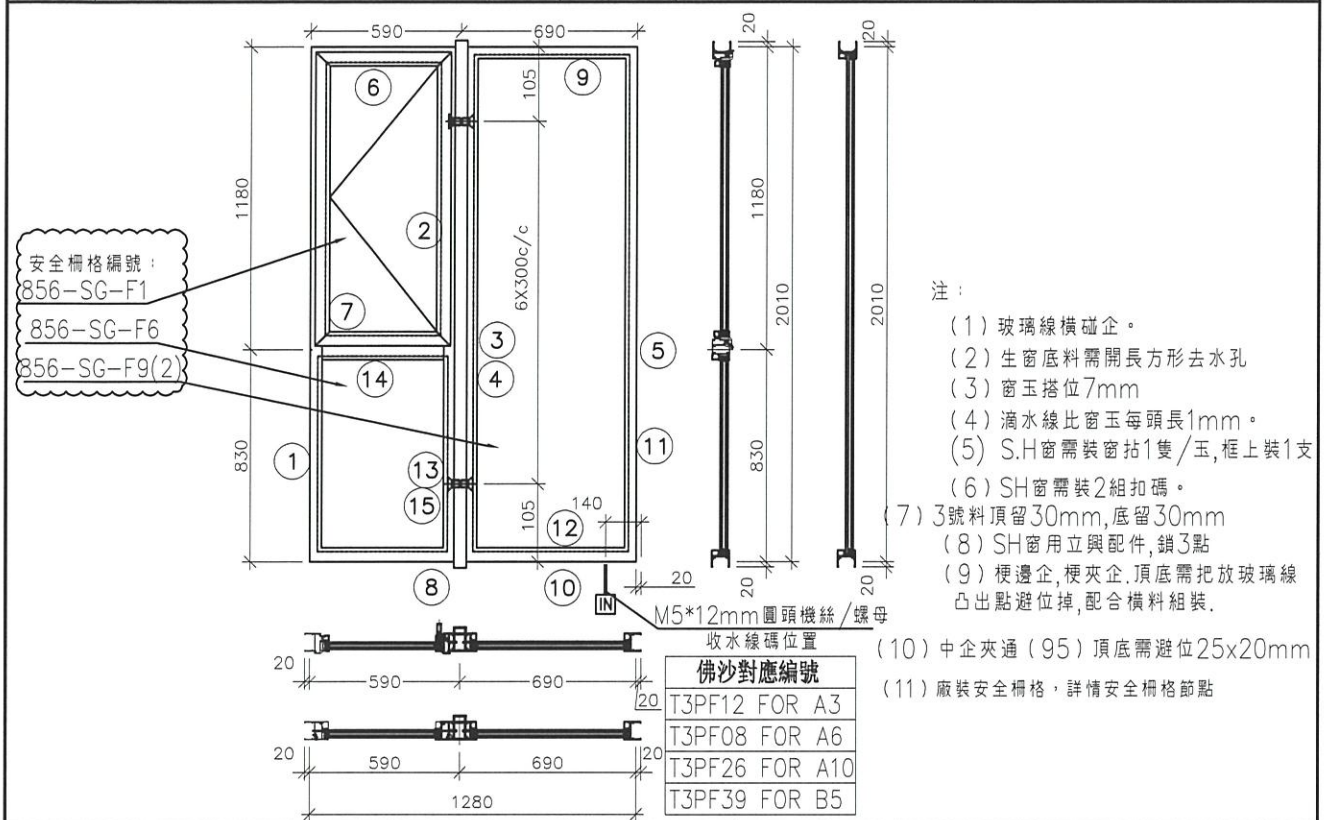
大圖版次	本圖版	日期	序號	窗号	寬度 (W)	高度 (H)	位置	幅数	樓層
			1	AW-03	1480	2010	T3-B6	35	3/F-42/F
			2	AW-03	1480	2010	T3-B10	35	3/F-42/F
			3	AW-03	1480	2010	T3-A1	35	3/F-42/F

窗玉用料

序號	料號	名稱	出荷	長度 (mm)	支/幅	加工說明
1	X86004	窗玉企	45°斜口	1146.5	2	X86004-SHR1-1/2
2	X86004	窗玉橫	45°斜口	532.0	2	X86004-SHR1-T1/2
3	X86109	玉玻璃企/手柄	直口/避位	1071.0	1	X86109-S1R
4	X86109	窗玉玻璃線企	直口	1071.0	1	直口開料
5	X86109	窗玉玻璃線橫	直口	420.0	2	直口開料

圖號	AW-03	總數	105
----	-------	----	-----

 <b>美特鋁質有限公司</b> MIDI Aluminium Fabricator Ltd.	工程號	J856	拆圖	邱常海	2021.12.13
	地盤	天水圍天榮站	復核	謝永林	2022.01.08
名稱	70佛沙窗	顏色	中灰色 (UCT542919XL-3)	批准	



序號	料號	名稱	出荷	長度 (mm)	支/幅	加工說明	加工細則				
							頂留	底留	企料底部開避位	底橫料防水巴鋸去	
1	X86003	70生邊企		2050.0	1	X86003-S2L	頂留 ①②④⑤	20	mm		
2	X86007	70生夾企		2050.0	1	X86007-S2L	底留 ①②④⑤	20	mm		
3	X86008	中企夾通(95)		2070.0	1	X86008-F01	企料底部開避位		mm		
4	X86006	70梗夾企		2050.0	1	X86006-F02	底橫料防水巴鋸去		mm		
5	X86005	70梗邊企		2050.0	1	X86005-F02	水線孔在企料-----	頂		底	
6	X86014	70生頂橫	避位	534.0	1	X86014-S1L	安裝扣碼	NBSF(窗框)/NBSS(窗玉)			
7	X86015	70上生下梗中橫	避位	524.0	1	X86015-S1L	多點鎖芯型號:	平收單向傳動器(立興)			
8	X86016	70梗底橫	避位	524.0	1	X86016-S1	手柄型號:	MLDFOB-18 手柄(立興)			
9	X86016	70梗頂橫	避位	624.0	1	X86016-F03	限位撐型號:	HHMS 不鏽鋼扇撐(立興)			
10	X86016	70梗底橫	避位	624.0	1	X86016-F03aL	T窗最大的開度:				
11	X86018	梗窗玻璃線企	直口	1959.0	2	直口開料	窗玉搭位數:	7mm			
12	X86018	梗窗玻璃線橫	直口	580.0	2	直口開料					
13	X86018	梗窗玻璃線企	直口	783.5	2	直口開料					
14	X86018	梗窗玻璃線橫	直口	422.0	2	直口開料					
15	X86019	反拍線	避位	783.5	2	X86019-S2(L/R)	窗款	寬度	高度	隻/幅	撐長
16		反拍線擋膠鋁角	直口	783.5	2	XXL-S2(L/R)	70SHL窗	532.0	1146.5	1	16"

窗玉用料						
序號	料號	名稱	出荷	長度(mm)	支/幅	加工說明
1	X86004	窗玉企	45°斜口	1146.5	2	X86004-SHL1-1/2
2	X86004	窗玉橫	45°斜口	532.0	2	X86004-SHL1-T1/2
3	X86109	玉玻線企/手柄	直口/避位	1071.0	1	X86109-S1L
4	X86109	窗玉玻璃線企	直口	1071.0	1	直口開料
5	X86109	窗玉玻璃線橫	直口	420.0	2	直口開料

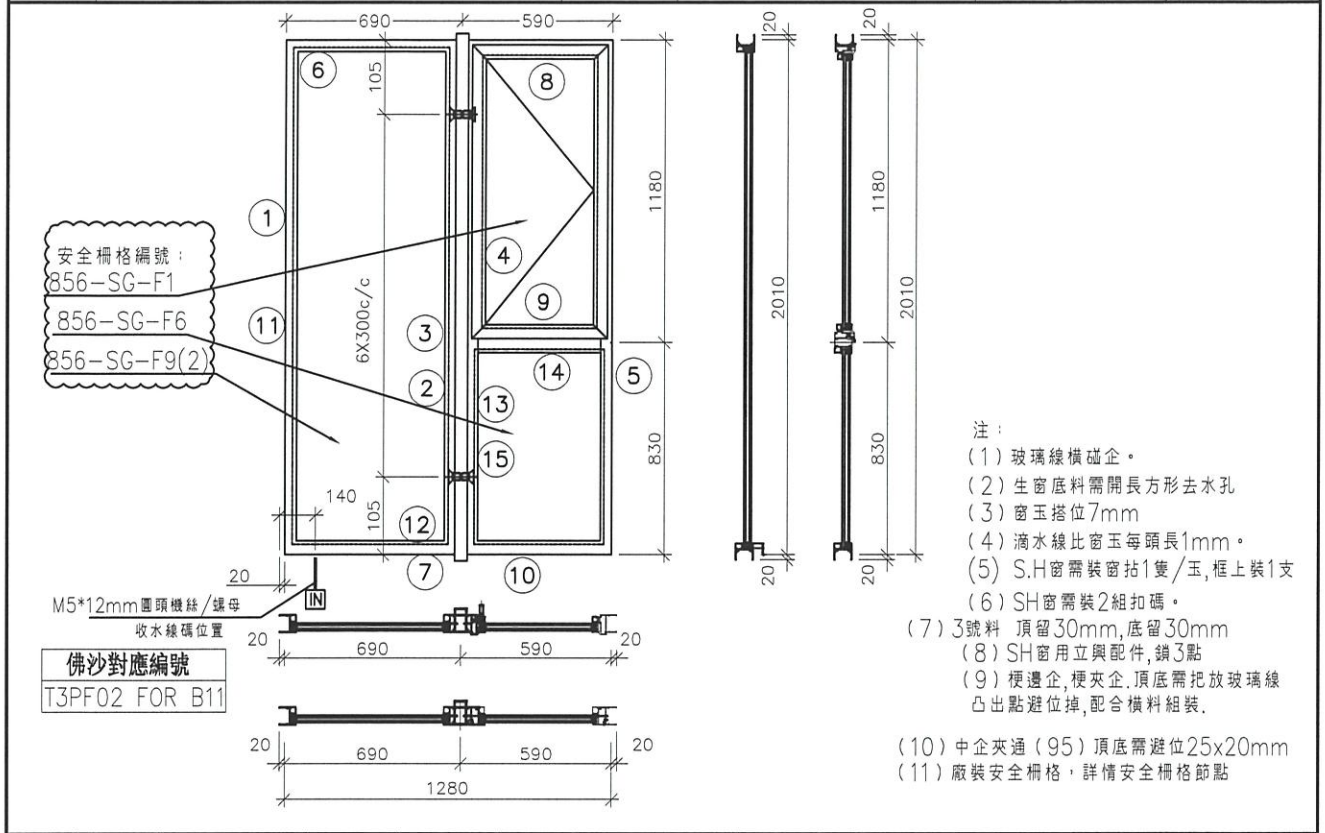
  

序號	窗号	寬度 (W)	高度 (H)	位置	幅數	樓層
1	AW-04R	1280	2010	T3-A3	35	3/F-42/F
2	AW-04R	1280	2010	T3-A6	35	3/F-42/F
3	AW-04R	1280	2010	T3-A10	35	3/F-42/F
4	AW-04R	1280	2010	T3-B5	35	3/F-42/F
5						
6					總數	140
7						
8						
9						
10						

圖號	AW-04R
----	--------

 <b>美特鋁質有限公司</b> MIDI Aluminium Fabricator Ltd.	工程號	J856	拆圖	邱常海	2021.12.13
	地盤	天水圍天榮站	復核	謝永林	2022.01.08
名稱	70佛沙窗	顏色	中灰色 (UCT542919XL-3)	批准	



序號	料號	名稱	出荷	長度 (mm)	支/幅	加工說明	加工細則				
1	X86005	70梗邊企		2050.0	1	X86005-F02	頂留 ①②④⑤	20	mm		
2	X86006	70梗夾企		2050.0	1	X86006-F02	底留 ①②④⑤	20	mm		
3	X86008	中企夾通(95)		2070.0	1	X86008-F01	企料底部開避位		mm		
4	X86007	70生夾企		2050.0	1	X86007-S2R	底橫料防水巴鋸去		mm		
5	X86003	70生邊企		2050.0	1	X86003-S2R	水線孔在企料-----	頂		底	
6	X86016	70梗頂橫	避位	624.0	1	X86016-F03	安裝扣碼	NBSF(窗框)/NBSS(窗玉)			
7	X86016	70梗底橫	避位	624.0	1	X86016-F03aR	多點鎖芯型號:	平收單向傳動器(立興)			
8	X86014	70生頂橫	避位	534.0	1	X86014-S1R	手柄型號:	MLDFOB-18 手柄(立興)			
9	X86015	70上生下梗中橫	避位	524.0	1	X86015-S1R	扇撐型號:	HHMS 不鏽鋼扇撐(立興)			
10	X86016	70梗底橫	避位	524.0	1	X86016-S1	T窗最大的開度:				
11	X86018	梗窗玻璃線企	直口	1959.0	2	直口開料	窗玉搭位數:	7mm			
12	X86018	梗窗玻璃線橫	直口	580.0	2	直口開料					
13	X86018	梗窗玻璃線企	直口	783.5	2	直口開料					
14	X86018	梗窗玻璃線橫	直口	422.0	2	直口開料					
15	X86019	反拍線	避位	783.5	2	X86019-S2(L/R)	窗款	寬度	高度	隻/幅	撐長
16		反拍線擋膠鋁角	直口	783.5	2	XXL-S2(L/R)	70SHR窗	532.0	1146.5	1	16"


窗玉用料						
序號	料號	名稱	出荷	長度 (mm)	支/幅	加工說明
1	X86004	窗玉企	45°斜口	1146.5	2	X86004-SHR1-1/2
2	X86004	窗玉橫	45°斜口	532.0	2	X86004-SHR1-T1/2
3	X86109	玉玻璃線企/手柄	直口/避位	1071.0	1	X86109-S1R
4	X86109	窗玉玻璃線企	直口	1071.0	1	直口開料
5	X86109	窗玉玻璃線橫	直口	420.0	2	直口開料

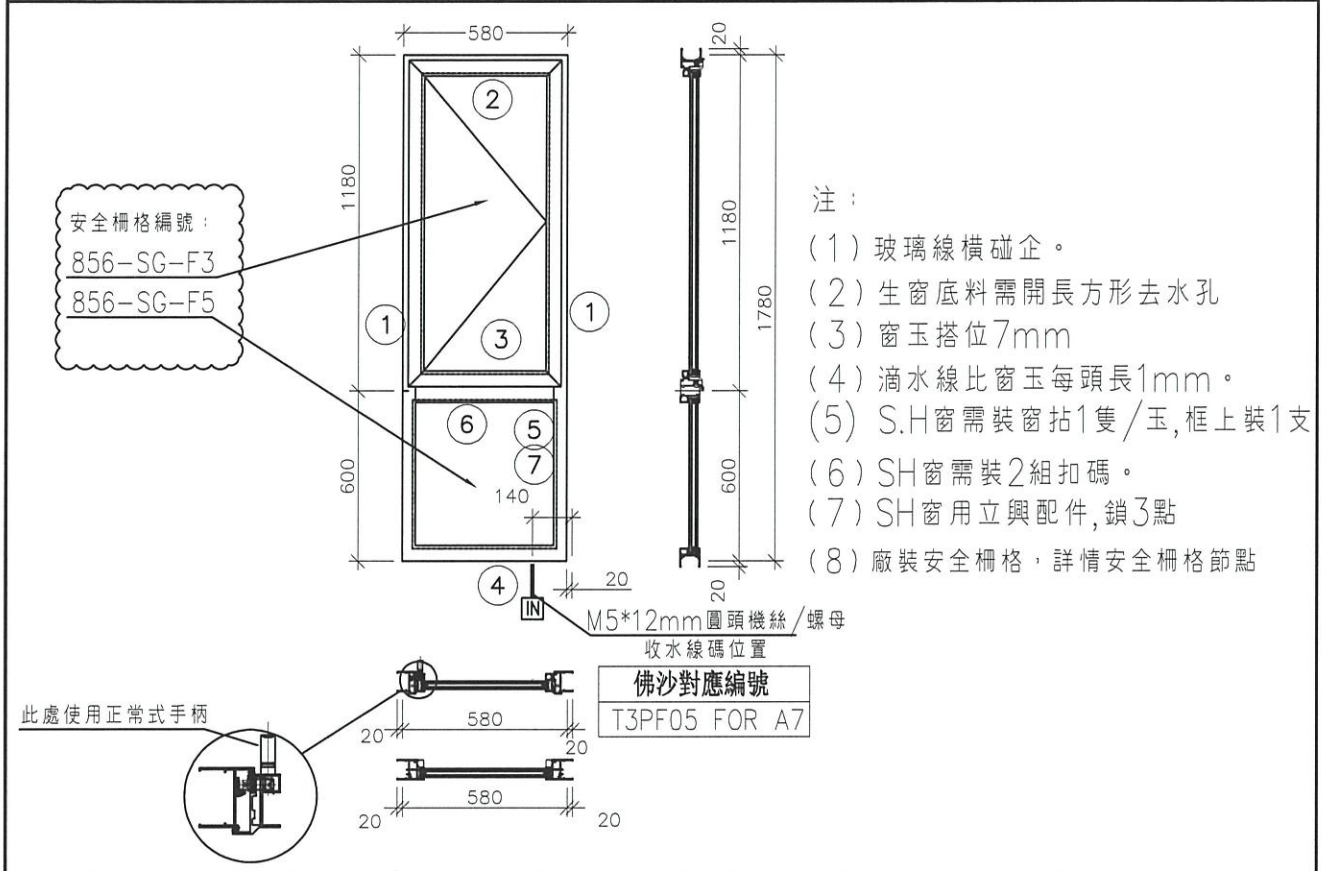
  

序號	窗号	寬度 (W)	高度 (H)	位置	幅数	樓層
1	AW-04	12x0	2010	T3-B11	35	3/F-42/F
2				總數	35	
3						
4						
5						
6						
7						
8						
9						
10						

大圖版次		本圖版			
		日期			
圖號	AW-04				

 <b>美特鋁質有限公司</b> MIDI Aluminium Fabricator Ltd.	工程號 J856	拆圖 邱常海	2021.12.13
	地盤 天水圍天榮站	復核 謝永林	2022.01.08
名稱 70佛沙窗	顏色 中灰色 (UCT542919XL-3)	批准	



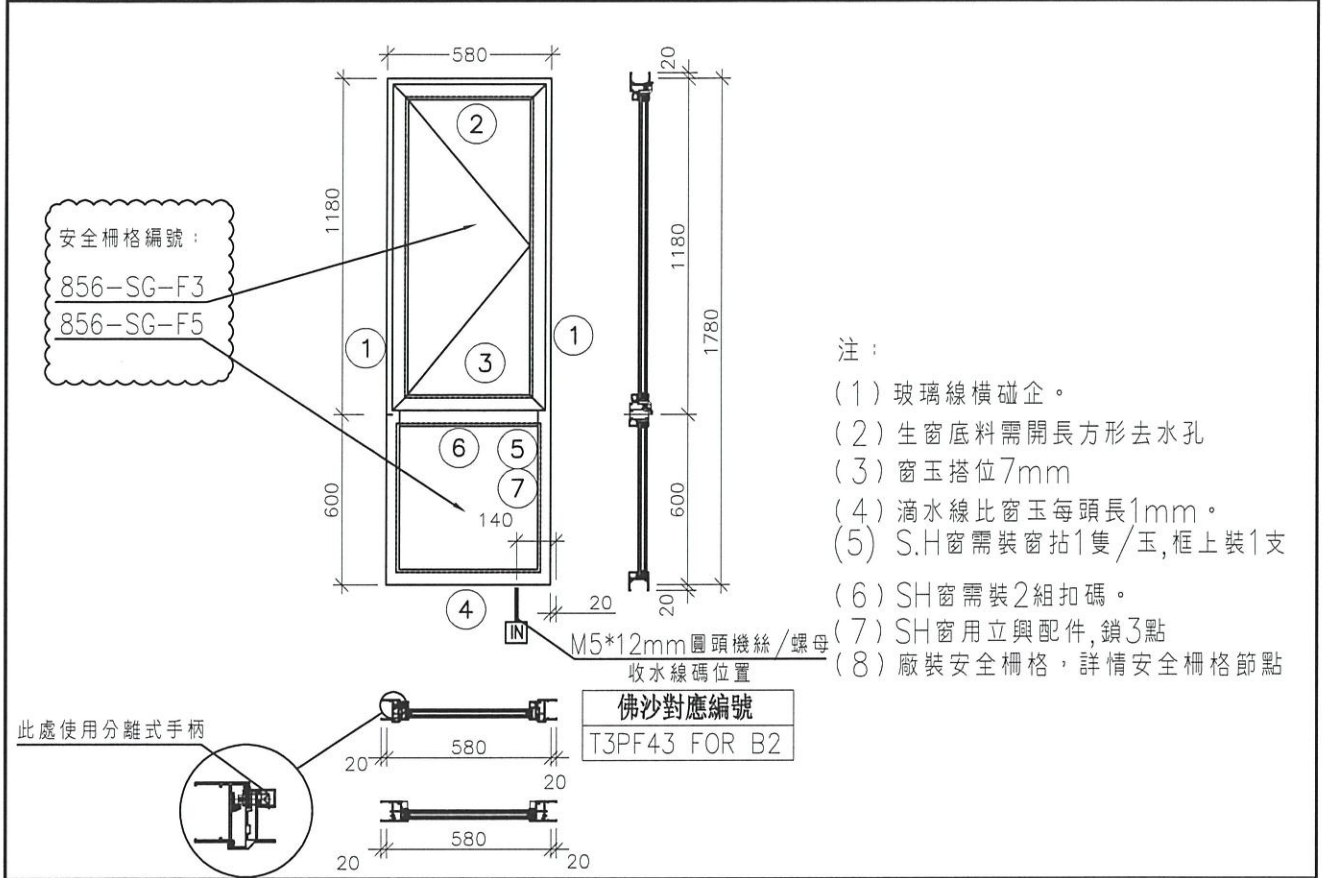
序號	料號	名稱	出荷	長度 (mm)	支/幅	加工說明	加工細則				
							頂留 ①	底留 ①	企料底部開避位	底橫料防水巴錫去	
1	X86003	70生邊企		1820.0	2	X86003-S1R/S1Ra	20	20			
2	X86014	70生頂橫	避位	544.0	1	X86014-S2R					
3	X86015	70上生下梗中橫	避位	534.0	1	X86015-S2R					
4	X86016	70梗底橫	避位	534.0	1	X86016-S2R					
5	X86018	梗窗玻璃線企	直口	553.5	2	直口開料	水線孔在企料-----	頂	底		
6	X86018	梗窗玻璃線橫	直口	432.0	2	直口開料	安裝扣碼	NBSF(窗框)/NBSS(窗玉)			
7	X86019	反拍線	避位	553.5	2	X86019-S1(L/R)	多點鎖芯型號:	平收單向傳動器(立興)			
8		反拍線擋膠鋁角	直口	553.5	2	XXL-S1(L/R)	手柄型號:	MLDFOB-18 手柄(立興)			
							扇撐型號:	HHMS 不銹鋼扇撐(立興)			
							T窗最大的開度:				
							窗玉搭位數:	7mm			
							窗款	寬度	高度	隻/幅	撐長
							70SHR窗	542.0	1146.5	1	16"

窗玉用料						
序號	料號	名稱	出荷	長度 (mm)	支/幅	加工說明
1	X86004	窗玉企	45°斜口	1146.5	2	X86004-SHR1-1/2
2	X86004	窗玉橫	45°斜口	542.0	2	X86004-SHR2-T1/2
3	X86109	窗玉玻璃線企	直口/避位	1071.0	1	X86109-S1R
4	X86109	窗玉玻璃線企	直口	1071.0	1	直口開料
5	X86109	窗玉玻璃線橫	直口	430.0	2	直口開料

大圖版次	本圖版	日期	位置	幅數	樓層
序號	窗號	寬度 (W)	高度 (H)		
1	AW-08	580	1730	T3-A7	35 3/F-42/F
2					
3					
4					
5					
6					
7					
8					
9					
10					
圖號	AW-08				

 <b>美特鋁質有限公司</b> MIDI Aluminium Fabricator Ltd.	工程號	J856	拆圖	邱常海	2021.12.13
	地盤	天水圍天榮站	復核	謝永林	2021.12.13
名稱	70佛沙窗	顏色	中灰色 (UCT542919XL-3)	批准	



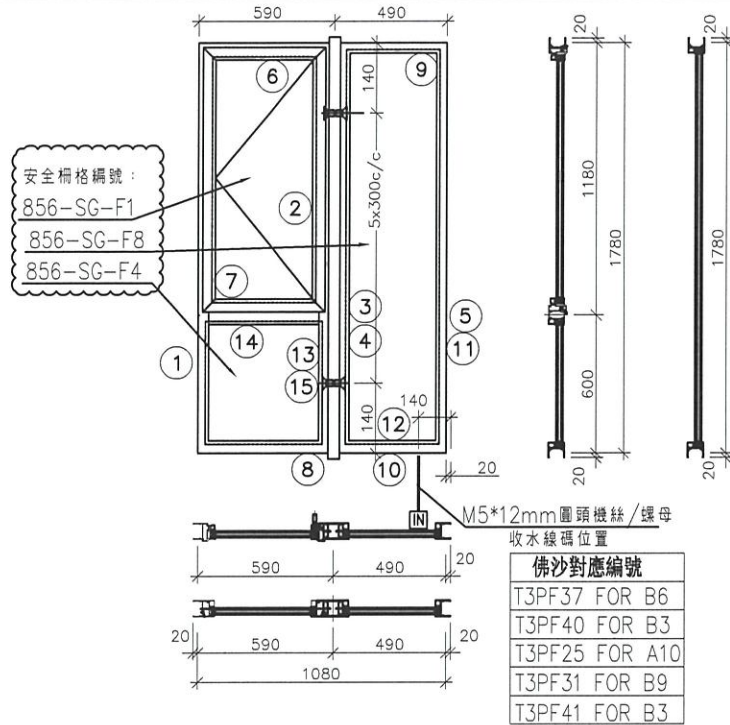
序號	料號	名稱	出苟	長度 (mm)	支/幅	加工說明
1	X86003	70生邊企		1820.0	2	X86003-S1R/S1Ra
2	X86014	70生頂橫	避位	544.0	1	X86014-S2R
3	X86015	70上生下梗中橫	避位	534.0	1	X86015-S2R
4	X86016	70梗底橫	避位	534.0	1	X86016-S2R
5	X86018	梗窗玻璃線企	直口	553.5	2	直口開料
6	X86018	梗窗玻璃線橫	直口	432.0	2	直口開料
7	X86019	反拍線	避位	553.5	2	X86019-S1(L/R)
8		反拍線擋膠鋁角	直口	553.5	2	XXL-S1(L/R)

加工細則				
頂留 ①	20	mm		
底留 ①	20	mm		
企料底部開避位		mm		
底橫料防水巴鋸去		mm		
水線孔在企料-----	頂		底	
安裝扣碼	NBSF(窗框)/NBSS(窗玉)			
多點鎖芯型號:	平收單向傳動器(立興)			
手柄型號:	MLDFOB-18 手柄(立興)			
扇撐型號:	HHMS 不鏽鋼扇撐(立興)			
T窗最大的開度:				
窗玉搭位數:	7mm			
窗款	寬度	高度	隻/幅	撐長
70SHR窗	542.0	1146.5	1	16"

窗玉用料						
序號	料號	名稱	出苟	長度 (mm)	支/幅	加工說明
1	X86004	窗玉企	45°斜口	1146.5	2	X86004-SHR1-1/2
2	X86004	窗玉橫	45°斜口	542.0	2	X86004-SHR2-T1/2
3	X86109	窗玉玻璃線企	直口/避位	1071.0	1	X86109-S1R
4	X86109	窗玉玻璃線企	直口	1071.0	1	直口開料
5	X86109	窗玉玻璃線橫	直口	430.0	2	直口開料

大圖版次		本圖版				
		日期				
序號	窗号	寬度 (W)	高度 (H)	位置	幅数	樓層
1	AW-08維修窗	580	1780	T3-B2	35	3/F-42/F
2						
3						
4						
5						
6						
7						
8						
9						
10						
圖號		AW-08維修窗				

 <b>美特鋁質有限公司</b> MIDI Aluminium Fabricator Ltd.	工程號	J856	拆圖	邱常海	2021.12.13
	地盤	天水圍天榮站	復核	謝永林	2022.01.08
名稱	70佛沙窗	顏色	中灰色 (UCT542919XL-3)	批准	



- 注：
- (1) 玻璃線橫碰企。
  - (2) 生窗底料需開長方形去水孔
  - (3) 窗玉搭位7mm
  - (4) 滴水線比窗玉每頭長1mm。
  - (5) S.H窗需裝窗拈1隻/玉, 框上裝1支
  - (6) SH窗需裝2組扣碼。
  - (7) 3號料 頂留30mm, 底留30mm
  - (8) SH窗用立興配件, 鎖3點
  - (9) 梗邊企, 梗夾企, 頂底需把放玻璃線凸出點避位掉, 配合橫料組裝。
  - (10) 廠裝安全柵格, 詳情安全柵格節點

序號	料號	名稱	出荷	長度 (mm)	支/幅	加工說明	加工細則				
1	X86003	70生邊企		1820.0	1	X86003-S1L	頂留 ①②④⑤	20	mm		
2	X86007	70生夾企		1820.0	1	X86007-S1L	底留 ①②④⑤	20	mm		
3	X86108	中企夾通		1840.0	1	X86108-F01	企料底部開避位		mm		
4	X86006	70梗夾企		1820.0	1	X86006-F01	底橫料防水巴鋸去		mm		
5	X86005	70梗邊企		1820.0	1	X86005-F01	水線孔在企料-----	頂		底	
6	X86014	70生頂橫	避位	534.0	1	X86014-S1L	安裝扣碼	NBSF(窗框)/NBSS(窗玉)			
7	X86015	70上生下梗中橫	避位	524.0	1	X86015-S1L	多點鎖芯型號:	平收單向傳動器(立興)			
8	X86016	70梗底橫	避位	524.0	1	X86016-S1	手柄型號:	MLDFOB-18 手柄(立興)			
9	X86016	70梗頂橫	避位	424.0	1	X86016-F01	限位撐型號:	HHMS 不鏽鋼扇撐(立興)			
10	X86016	70梗底橫	避位	424.0	1	X86016-F01aL	T窗最大的開度:				
11	X86018	梗窗玻璃線企	直口	1729.0	2	直口開料	窗玉搭位數:	7mm			
12	X86018	梗窗玻璃線橫	直口	380.0	2	直口開料					
13	X86018	梗窗玻璃線企	直口	553.5	2	直口開料					
14	X86018	梗窗玻璃線橫	直口	422.0	2	直口開料					
15	X86019	反拍線	避位	553.5	2	X86019-S1(L/R)	窗款	寬度	高度	隻/幅	撐長
16		反拍線擋膠鋁角	直口	553.5	2	XXL-S1(L/R)	70SHL窗	532.0	1146.5	1	16"

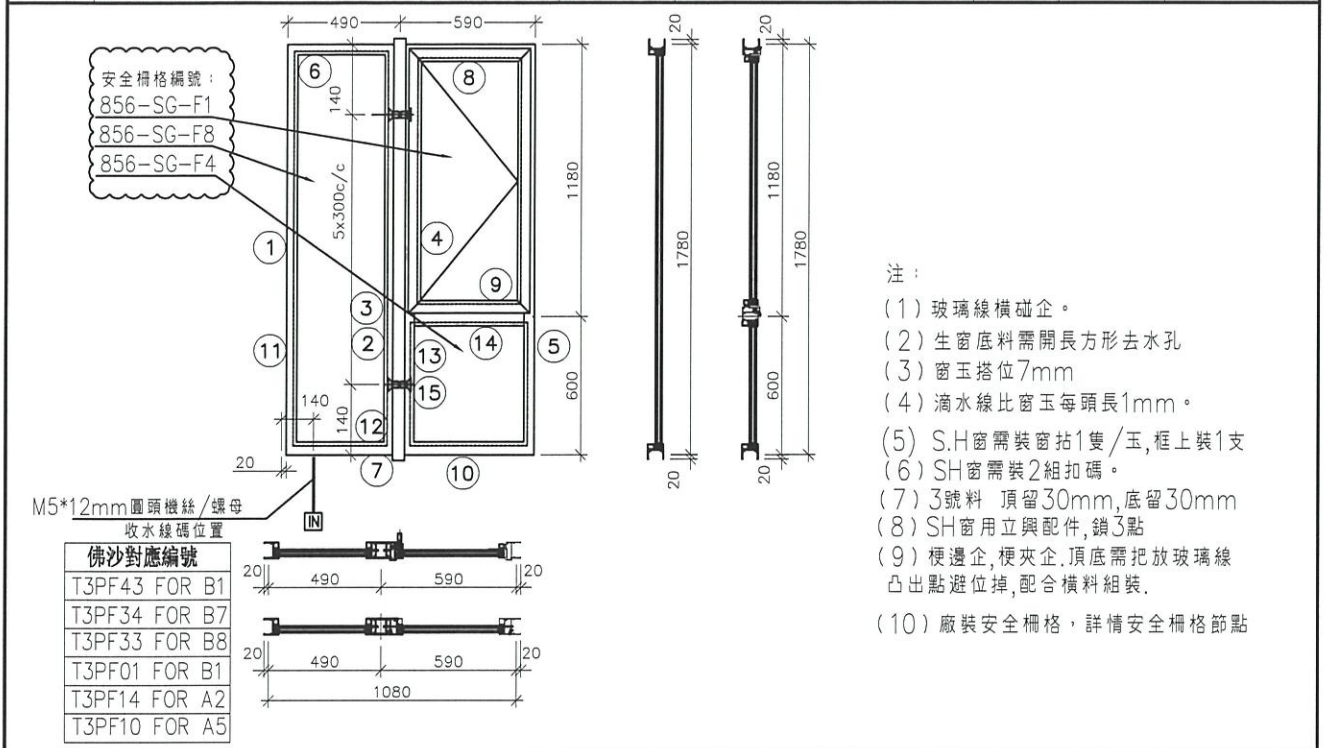
大圖版次		本圖版				
序號	窗号	寬度 (W)	高度 (H)	位置	幅數	樓層
1	AW-02	1080	1780	T3-B6	35	3/F-42/F
2	AW-02	1080	1780	T3-B3	35	3/F-42/F
3	AW-02	1080	1780	T3-A10	35	3/F-42/F
4	AW-02	1080	1780	T3-B9	34	5/F-42/F
5	AW-02	1080	1780	T3-B3	35	3/F-42/F

窗玉用料

序號	料號	名稱	出荷	長度(mm)	支/幅	加工說明
1	X86004	窗玉企	45°斜口	1146.5	2	X86004-SHL1-1/2
2	X86004	窗玉橫	45°斜口	532.0	2	X86004-SHL1-T1/2
3	X86109	玉玻璃線企/手柄	直口/避位	1071.0	1	X86109-S1L
4	X86109	窗玉玻璃線企	直口	1071.0	1	直口開料
5	X86109	窗玉玻璃線橫	直口	420.0	2	直口開料

圖號 AW-02 (1) 總計: 174

 <b>美特鋁質有限公司</b> MIDI Aluminium Fabricator Ltd.	工程號 J856	拆圖 邱常海	2021.12.13
	地 盤 天水圍天榮站	復核 謝永林	2022.01.08
名稱 70佛沙窗	顏色 中灰色 (UCT542919XL-3)	批准	



序號	料號	名稱	出荷	長度 (mm)	支/幅	加工說明	加工細則				
1	X86005	70梗邊企		1820.0	1	X86005-F01	頂留 ①②④⑤	20	mm		
2	X86006	70梗夾企		1820.0	1	X86006-F01	底留 ①②④⑤	20	mm		
3	X86108	中企夾通		1840.0	1	X86108-F01	企料底部開避位		mm		
4	X86007	70生夾企		1820.0	1	X86007-S1R	底橫料防水巴鋸		mm		
5	X86003	70生邊企		1820.0	1	X86003-S1R	水線孔在企料----	頂		底	
6	X86016	70梗頂橫	避位	424.0	1	X86016-F01	安裝扣碼	NBSF(窗框)/NBSS(窗玉)			
7	X86016	70梗底橫	避位	424.0	1	X86016-F01aR	多點鎖芯型號:	平收單向傳動器(立興)			
8	X86014	70生頂橫	避位	534.0	1	X86014-S1R	手柄型號:	MLDFOB-18 手柄(立興)			
9	X86015	70上生下梗中橫	避位	524.0	1	X86015-S1R	扇撐型號:	HHMS 不繡鋼扇撐(立興)			
10	X86016	70梗底橫	避位	524.0	1	X86016-S1	T窗最大的開度:				
11	X86018	梗窗玻璃線企	直口	1729.0	2	直口開料	窗玉搭位數:	7mm			
12	X86018	梗窗玻璃線橫	直口	380.0	2	直口開料					
13	X86018	梗窗玻璃線企	直口	553.5	2	直口開料					
14	X86018	梗窗玻璃線橫	直口	422.0	2	直口開料					
15	X86019	反拍線	避位	553.5	2	X86019-S1(L/R)	窗款	寬度	高度	隻/幅	撐長
16		反拍線擋膠鋁角	直口	553.5	2	XXL-S1(L/R)	70SHR窗	532.0	1146.5	1	16"


窗玉用料						
序號	料號	名稱	出荷	長度 (mm)	支/幅	加工說明
1	X86004	窗玉企	45°斜口	1146.5	2	X86004-SHR1-1/2
2	X86004	窗玉橫	45°斜口	532.0	2	X86004-SHR1-T1/2
3	X86109	玉玻璃線企/手柄	直口/避位	1071.0	1	X86109-S1R
4	X86109	窗玉玻璃線企	直口	1071.0	1	直口開料
5	X86109	窗玉玻璃線橫	直口	420.0	2	直口開料

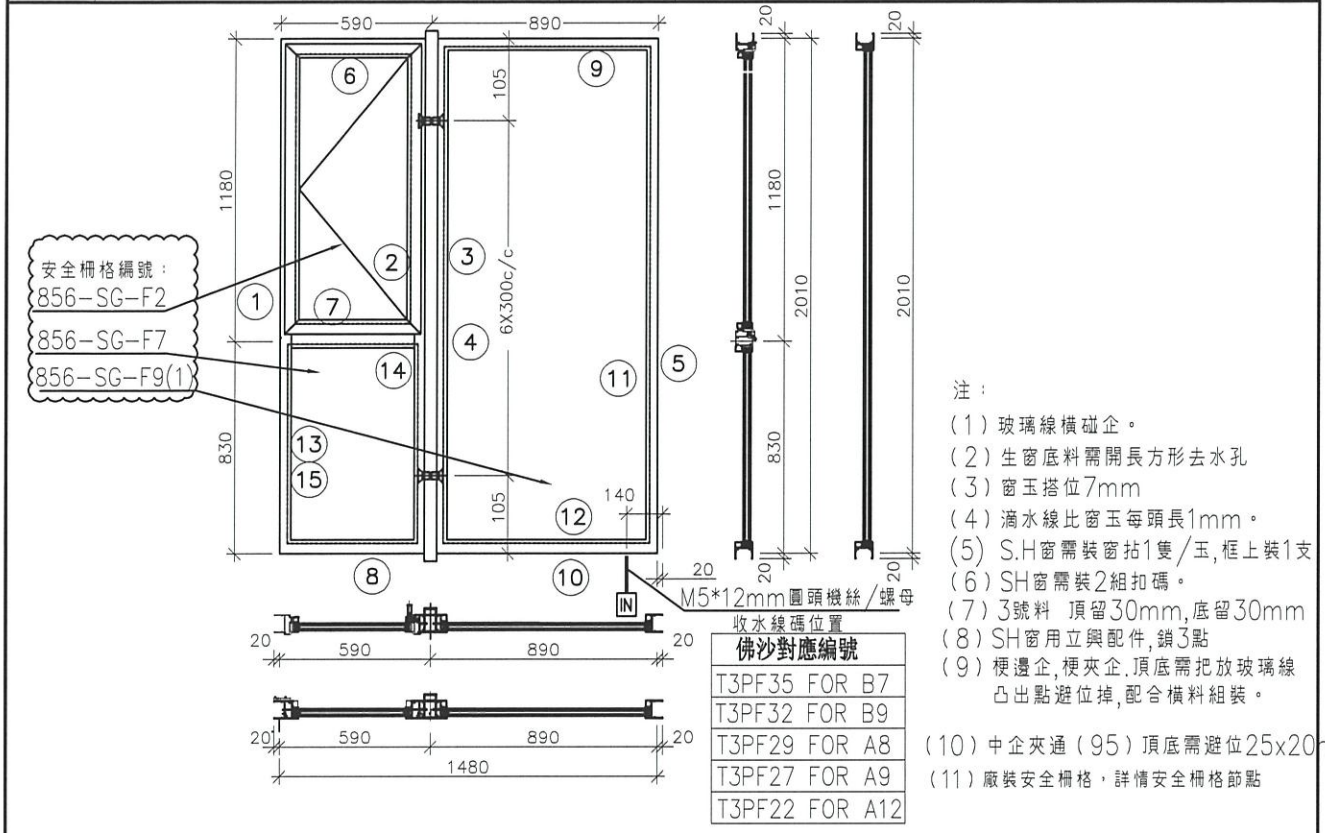
  

大圖版次	本圖版	日期	序號	窗号	寬度 (W)	高度 (H)	位置	幅数	樓層
			1	AW-02R	1080	1780	T3-B1	35	3/F-42/F
			2	AW-02R	1080	1780	T3-B7	35	3/F-42/F
			3	AW-02R	1080	1780	T3-B8	35	3/F-42/F
			4	AW-02R	1080	1780	T3-B1	35	3/F-42/F
			5	AW-02R	1080	1780	T3-A2	35	3/F-42/F
			6	AW-02R	1080	1780	T3-A5	35	3/F-42/F

圖號	AW-02R (1)
總數	210

 <b>美特鋁質有限公司</b> MIDI Aluminium Fabricator Ltd.	工程號	J856	拆圖	邱常海	2021.12.13
	地盤	天水圍天榮站	復核	謝永林	2022.01.08
名稱	70佛沙窗	顏色	中灰色 (UCT542919XL-3)	批准	



序號	料號	名稱	出荷	長度 (mm)	支/幅	加工說明	加工細則					
1	X86003	70生邊企		2050.0	1	X86003-S2L	頂留 ①②④⑤	20	mm			
2	X86007	70生夾企		2050.0	1	X86007-S2L	底留 ①②④⑤	20	mm			
3	X86008	中企夾通(95)	避位	2070.0	1	X86008-F01	企料底部開避位		mm			
4	X86006	70梗夾企		2050.0	1	X86006-F02	底橫料防水巴鋸去		mm			
5	X86005	70梗邊企		2050.0	1	X86005-F02	水線孔在企料-----	頂		底		
6	X86014	70生頂橫	避位	534.0	1	X86014-S1L	安裝扣碼	NBSF(窗框)/NBSS(窗玉)				
7	X86015	70上生下梗中橫	避位	524.0	1	X86015-S1L	多點鎖芯型號:	平收單向傳動器(立興)				
8	X86016	70梗底橫	避位	524.0	1	X86016-S1	手柄型號:	MLDFOB-18 手柄(立興)				
9	X86016	70梗頂橫	避位	824.0	1	X86016-F02	限位撐型號:	HHMS 不鏽鋼扇撐(立興)				
10	X86016	70梗底橫	避位	824.0	1	X86016-F02aL	T窗最大的開度:					
11	X86018	梗窗玻璃線企	直口	1959.0	2	直口開料	窗玉搭位數:	7mm				
12	X86018	梗窗玻璃線橫	直口	780.0	2	直口開料						
13	X86018	梗窗玻璃線企	直口	783.5	2	直口開料						
14	X86018	梗窗玻璃線橫	直口	422.0	2	直口開料						
15	X86019	反拍線	避位	783.5	2	X86019-S2(L/R)						
16		反拍線擋膠鋁角	直口	783.5	2	XXL-S2(L/R)						


窗玉用料						
序號	料號	名稱	出荷	長度(mm)	支/幅	加工說明
1	X86004	窗玉企	45°斜口	1146.5	2	X86004-SHL1-1/2
2	X86004	窗玉橫	45°斜口	532.0	2	X86004-SHL1-T1/2
3	X86109	玉玻線企/手柄	直口/避位	1071.0	1	X86109-S1L
4	X86109	窗玉玻璃線企	直口	1071.0	1	直口開料
5	X86109	窗玉玻璃線橫	直口	420.0	2	直口開料

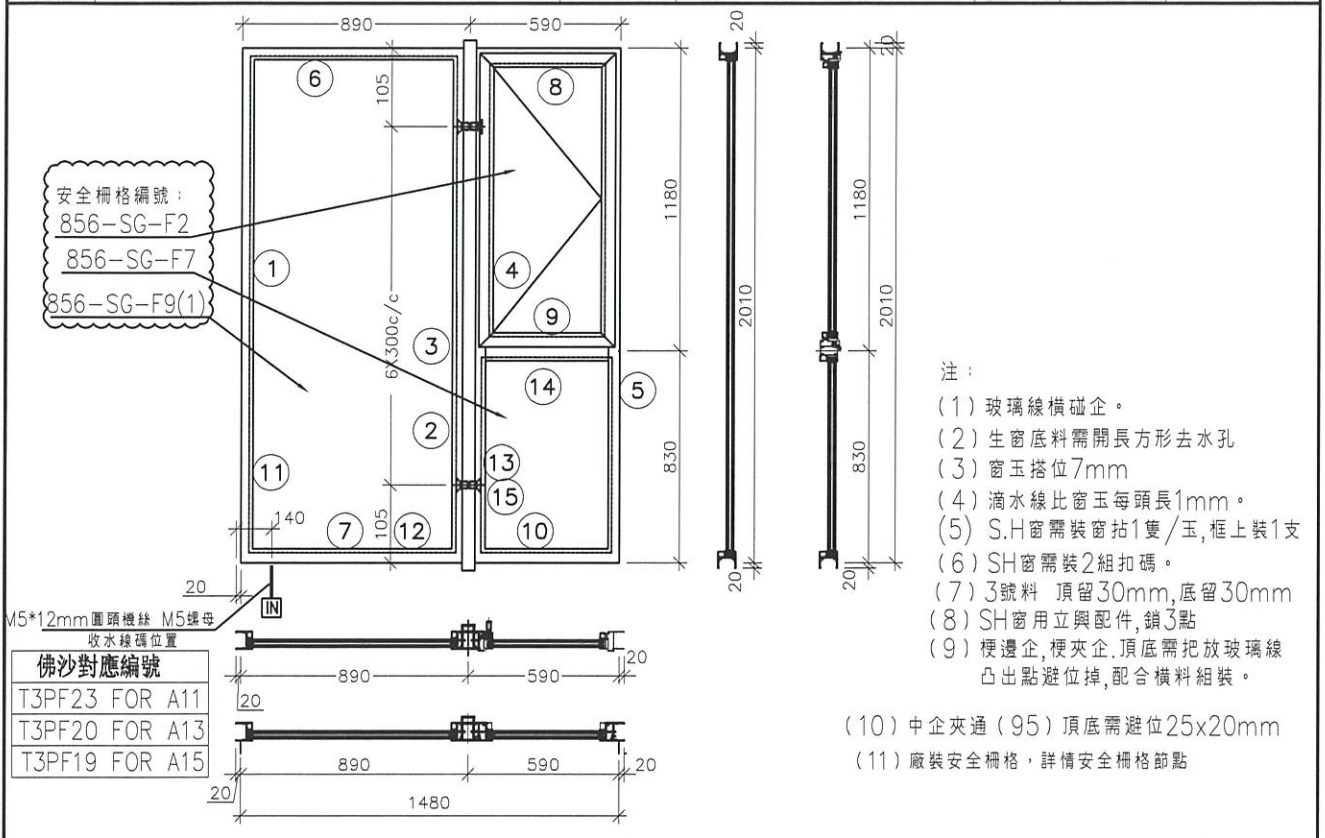
  

序號	窗号	宽度 (W)	高度 (H)	位置	幅数	樓層
1	AW-03R	1480	2010	T3-B7	35	3/F-42/F
2	AW-03R	1480	2010	T3-B9	35	3/F-42/F
3	AW-03R	1480	2010	T3-A8	35	3/F-42/F
4	AW-03R	1480	2010	T3-A9	35	3/F-42/F
5	AW-03R	1480	2010	T3-A12	35	3/F-42/F
					總數	175

圖號	AW-03R (1)
----	------------

 <b>美特鋁質有限公司</b> MIDI Aluminium Fabricator Ltd.	工程號	J856	拆圖	邱常海	2021.12.13
	地盤	天水圍天樂站	復核	謝永林	2022.01.08
名稱	70佛沙窗	顏色	中灰色 (UCT542919XL-3)	批准	



- 注：
- (1) 玻璃線橫碰企。
  - (2) 生窗底料需開長方形去水孔
  - (3) 窗玉搭位7mm
  - (4) 滴水線比窗玉每頭長1mm。
  - (5) S.H窗需裝窗拈1隻/玉,框上裝1支
  - (6) SH窗需裝2組扣碼。
  - (7) 3號料 頂留30mm,底留30mm
  - (8) SH窗用立與配件,鎖3點
  - (9) 梗邊企,梗夾企.頂底需把放玻璃線凸出點避位掉,配合橫料組裝。
  - (10) 中企夾通 (95) 頂底需避位25x20mm
  - (11) 廠裝安全柵格,詳情安全柵格節點

序號	料號	名稱	出荷	長度 (mm)	支/幅	加工說明	加工細則				
1	X86005	70梗邊企		2050.0	1	X86005-F02	頂留 ①②④⑤	20			mm
2	X86006	70梗夾企		2050.0	1	X86006-F02	底留 ①②④⑤	20			mm
3	X86008	中企夾通(95)	避位	2070.0	1	X86008-F01	企料底部開避位				mm
4	X86007	70生夾企		2050.0	1	X86007-S2R	底橫料防水巴鋸去				mm
5	X86003	70生邊企		2050.0	1	X86003-S2R	水線孔在企料-----	頂		底	
6	X86016	70梗頂橫	避位	824.0	1	X86016-F02	安裝扣碼	NBSF(窗框)/NBSS(窗玉)			
7	X86016	70梗底橫	避位	824.0	1	X86016-F02aR	多點鎖芯型號:	平收單向傳動器(立興)			
8	X86014	70生頂橫	避位	534.0	1	X86014-S1R	手柄型號:	MLDFOB-18 手柄(立興)			
9	X86015	70上生下梗中橫	避位	524.0	1	X86015-S1R	扇撐型號:	HHMS 不鏽鋼扇撐(立興)			
10	X86016	70梗底橫	避位	524.0	1	X86016-S1	T窗最大的開度:				
11	X86018	梗窗玻璃線企	直口	1959.0	2	直口開料	窗玉搭位數:	7mm			
12	X86018	梗窗玻璃線橫	直口	780.0	2	直口開料					
13	X86018	梗窗玻璃線企	直口	783.5	2	直口開料					
14	X86018	梗窗玻璃線橫	直口	422.0	2	直口開料					
15	X86019	反拍線	避位	783.5	2	X86019-S2(L/R)	窗款	寬度	高度	隻/幅	撐長
16		反拍線擋膠鋁角	直口	783.5	2	XXL-S2(L/R)	70SHR窗	532.0	1146.5	1	16"

序號	窗号	寬度 (W)	高度 (H)	位置	幅数	樓層
1	AW-03	1480	2010	T3-A11	35	3/F-42/F
2	AW-03	1480	2010	T3-A13	35	3/F-42/F
3	AW-03	1480	2010	T3-A15	34	5/F-42/F
總數						104

窗玉用料

序號	料號	名稱	出荷	長度 (mm)	支/幅	加工說明
1	X86004	窗玉企	45°斜口	1146.5	2	X86004-SHR1-1/2
2	X86004	窗玉橫	45°斜口	532.0	2	X86004-SHR1-T1/2
3	X86109	玉玻璃線企/手柄	直口/避位	1071.0	1	X86109-S1R
4	X86109	窗玉玻璃線企	直口	1071.0	1	直口開料
5	X86109	窗玉玻璃線橫	直口	420.0	2	直口開料

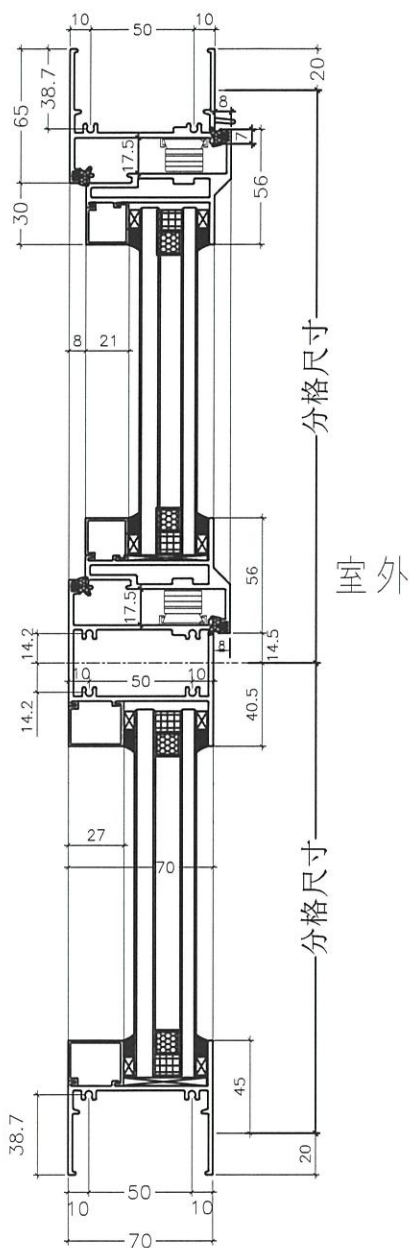
圖號 AW-03 (1)



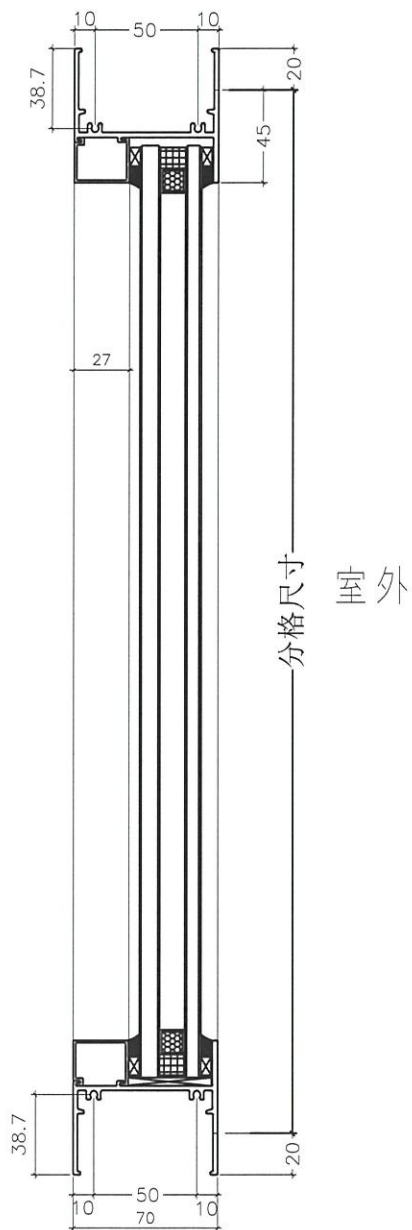
美特鋁質有限公司  
MIDI Aluminium Fabricator Ltd.

工程號 J856 | 地盤 天水圍天榮站

上生下梗窗用節點



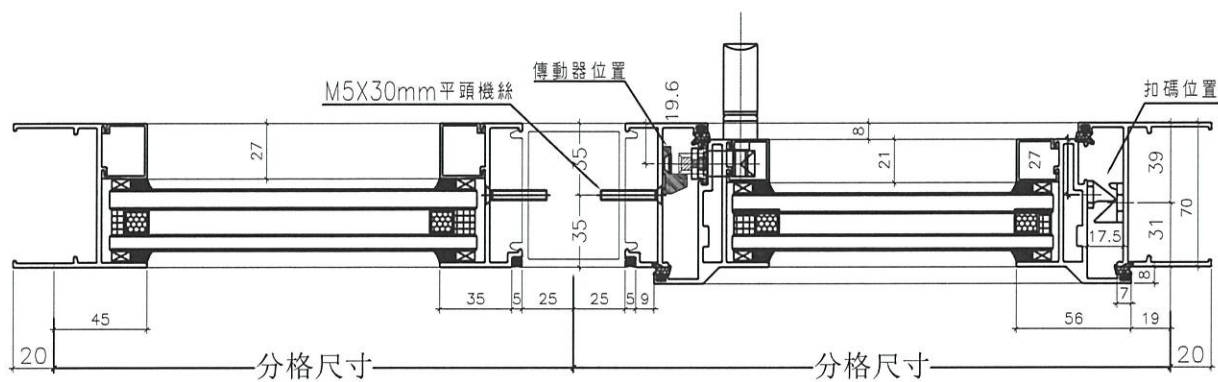
梗窗用節點



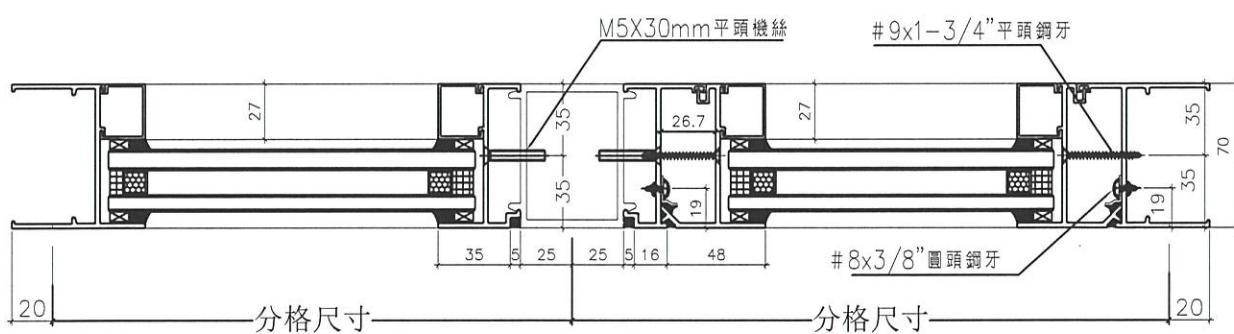
名稱	70窗節點示意圖	制圖	邱常海	2021.12.13	修改		
材料	—	復核	謝永林	2022.01.08	日期		
顏色	中灰色 (UCT542919XL-3)	批准			圖號	856-PW-T1	



AW02R, AW03, AW04窗用節點



室外

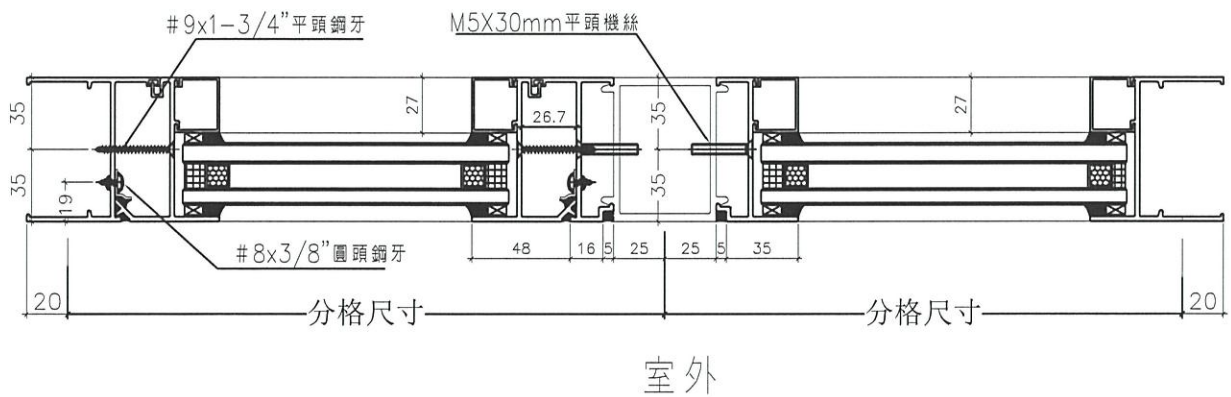
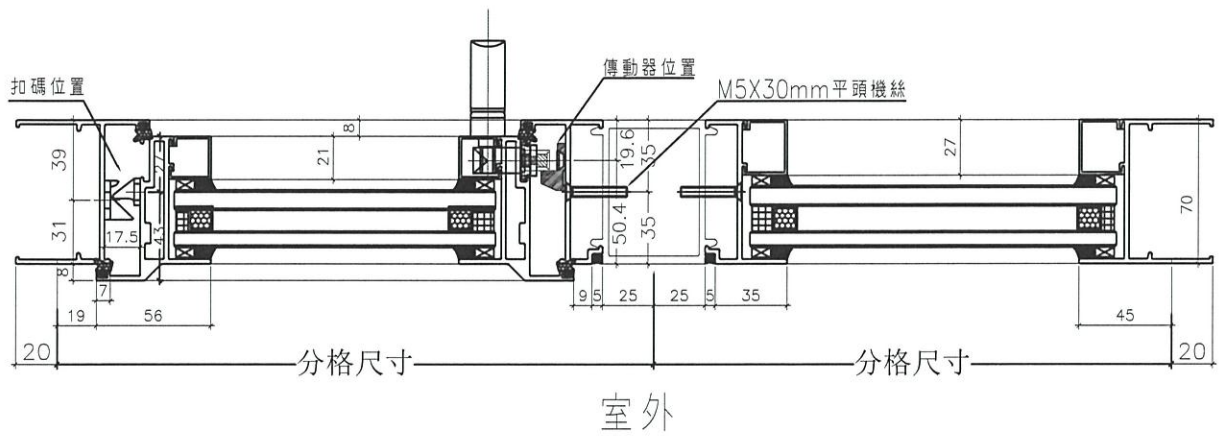


室外

名稱	70窗節點示意圖	制圖	邱常海	2021.12.13	修改		
材料	—	復核	謝永林	2022.01.08	日期		
顏色	中灰色 (UCT542919XL-3)	批准			圖號	856-PW-T2	



AW02, AW03R, AW04R窗用節點



名稱	70窗節點示意圖	制圖	邱常海	2021.12.13	修改		
材料	—	復核	謝永林	2022.01.08	日期		
顏色	中灰色 (UCT542919XL-3)	批准			圖號	856-PW-T3	

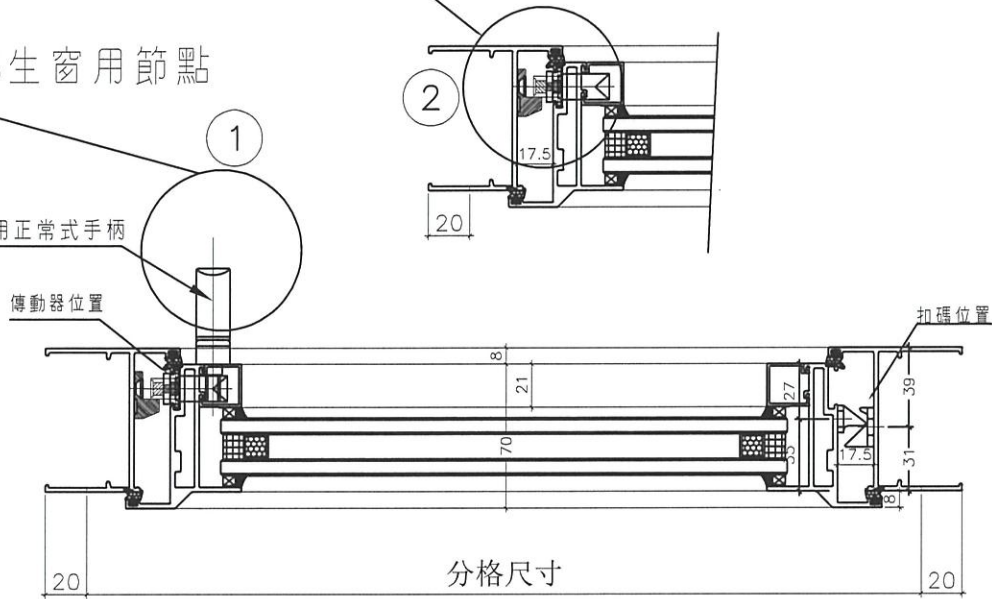


AW08(維修窗)生窗用節點

MLDFOB-18 分離式手柄(立興)

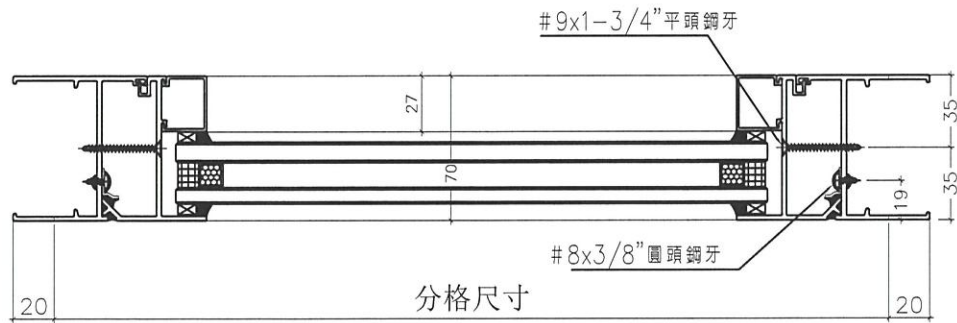
AW08生窗用節點

此處使用正常式手柄



室外

AW08梗窗用節點



室外

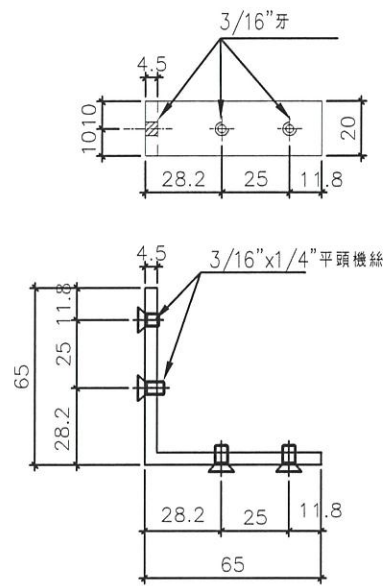
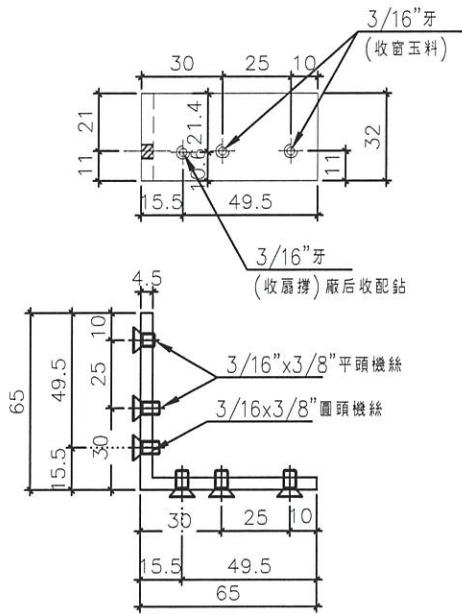
名稱	70窗節點示意圖	制圖	邱常海	2021.12.13	修改			
材料	—	復核	謝永林	2022.01.08	日期			
顏色	中灰色 (UCT542919XL-3)	批准			圖號	856-PW-T4		



美特鋁質有限公司  
MIDI Aluminium Fabricator Ltd.

工程號 J856 | 地盤 天水圍天榮站

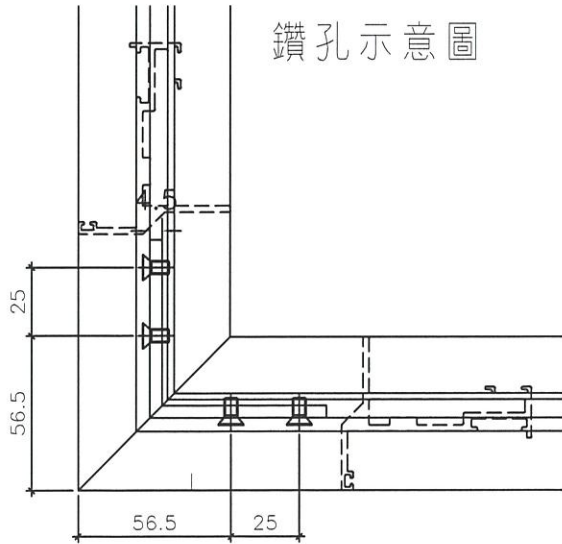
70窗



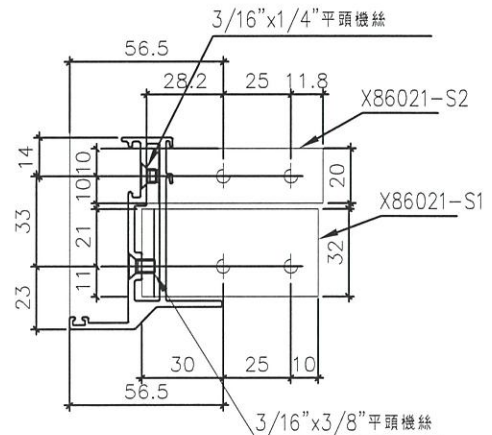
T3座窗數量：42X35X4=5880+20=5900

T3座窗數量：42X35X4=5880+20=5900

鑽孔示意圖



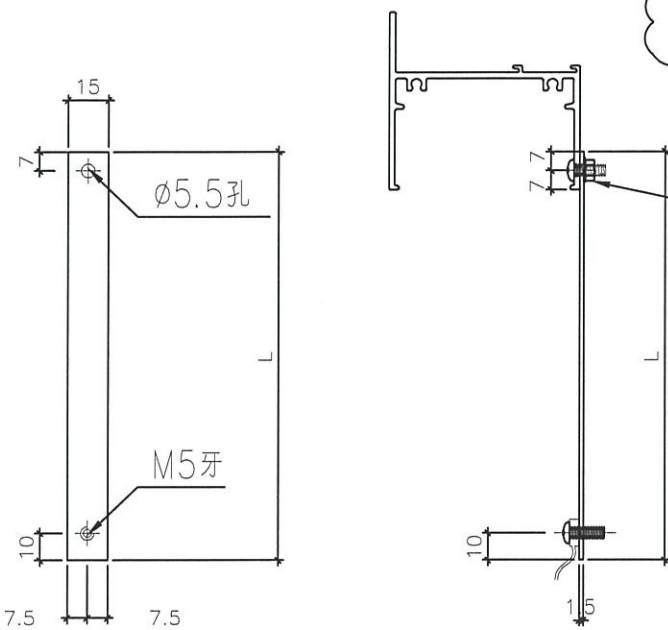
窗玉厚度圖



名稱	鋁角拆圖	制圖	邱常海	2021.12.13	修改		
材料	X86021	復核	謝永林	2022.01.08	日期		
顏色	MILL	批准			圖號	856-PW-T8	

工程號 J856 | 地盤 天水圍天榮站

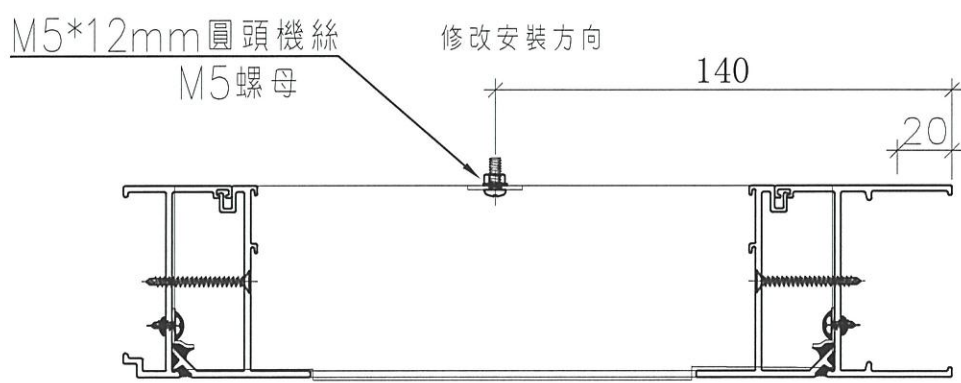
設計圖無長度尺寸，待香港確定



M5\*12mm圓頭機絲  
 M5螺母 收水線碼  
 (在佛沙廠安裝)

數量	L	物料編號	使用位置
665	待定	856-SX-01	AW03,AW03R AW04,AW04R
805	待定	856-SX-02	AW02,AW02R AW08

左梗右生水線碼鑽孔節點



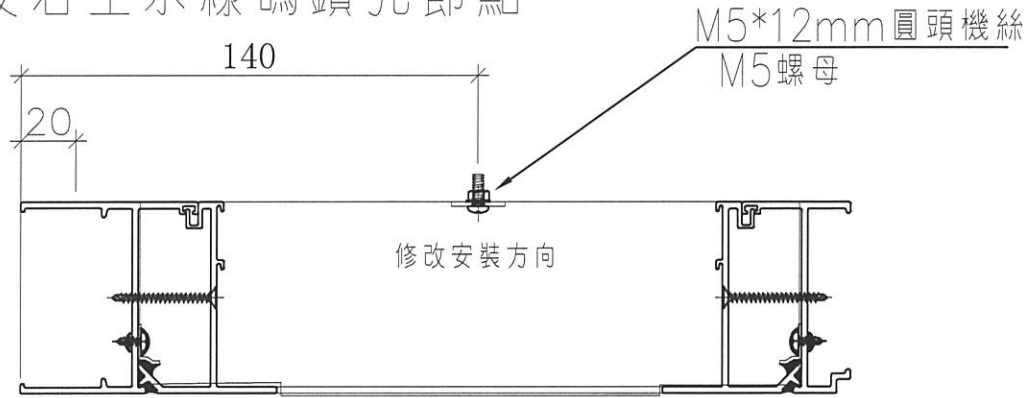
名稱	水線碼鑽孔示意圖	制圖	邱常海	2021.12.13	修改		
材料	20X1.5mm鋁巴	復核	謝永林	2022.01.08	日期		
顏色	MILL	批准			圖號	856-PW-T9	



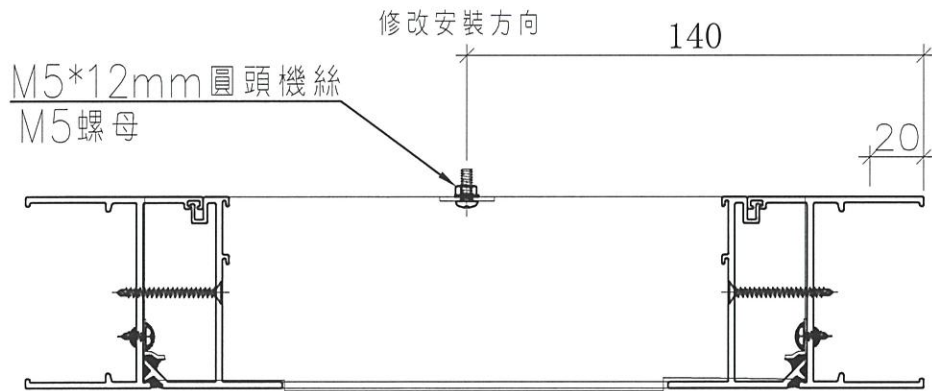
美特鋁質有限公司  
MIDI Aluminium Fabricator Ltd.

工程號 J856 | 地盤 天水圍天榮站

左梗右生水線碼鑽孔節點



梗窗水線碼鑽孔節點

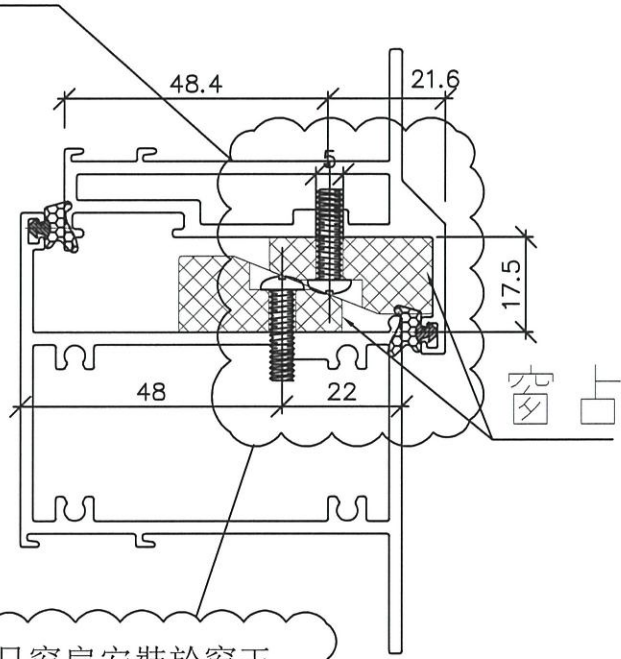


名稱	水線碼鑽孔示意圖	制圖	邱常海	2021.9.15	修改		
材料	20X1.5mm鋁巴	復核	謝永林	2022.01.08	日期		
顏色	MILL	批准			圖號	856-PW-T10	



# 香港未回復問題

如圖安裝窗占，會導致圓頭機絲凸出，相互剮蹭



建議只使用一只窗肩安裝於窗玉，窗框處的窗占取消

名稱	窗占組裝示意圖	制圖	邱常海	2021.12.13	修改			
材料		復核	謝永林	2022.01.08	日期			
顏色	黑色	批准			圖號	856-PW-T11		



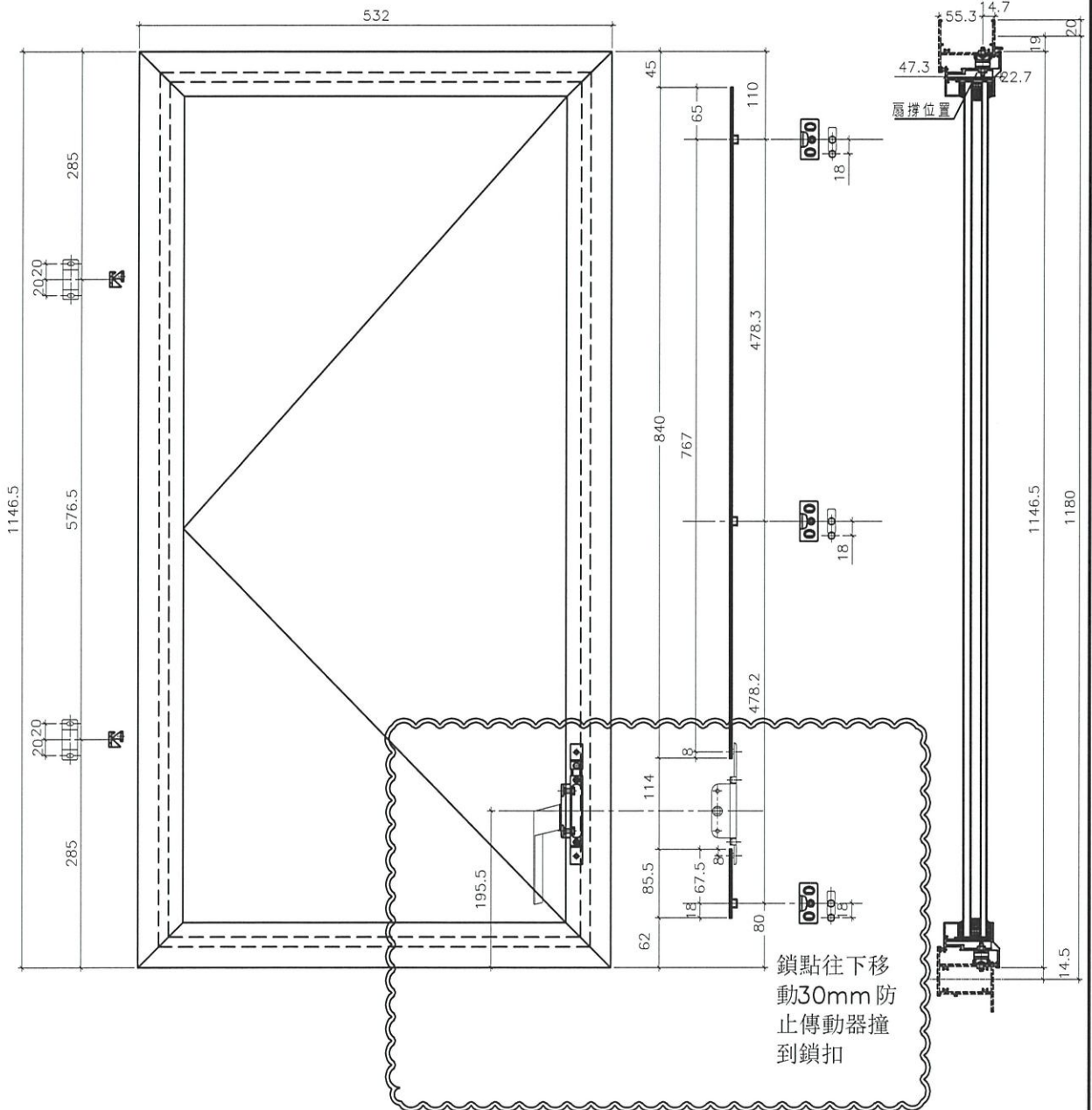
美特鋁質有限公司  
MIDI Aluminium Fabricator Ltd.

數據表見后頁

工程號 J856 地盤 天水圍天榮站

因為扣碼做法不確定，  
先試做一幅，再大批量生產

# 1146.5高度SHL生窗



名稱	多點鎖,拉巴放樣圖	制圖	邱常海	2021.12.13	修改		
材料	拉巴 (X85964)	復核	謝永林	2022.01.08	日期		
顏色	中灰色 (UCT542919XL-3)	批准			圖號	856-SH-D1	



美特鋁質有限公司  
MIDI Aluminium Fabricator Ltd.

圖樣見前頁

工程號 J856 | 地盤 天水圍天榮站

因為扣碼做法不確定，  
先試做一幅，再大批量生產

序號	窗号	位置	幅数	樓層
1	AW-02	T3-B6	35	3F-42F
2	AW-02	T3-A2	35	3F-42F
3	AW-02	T3-A10	35	3F-42F
4	AW-02	T3-A11	35	3F-42F
5	AW-02	T3-B3	35	3F-42F
6	AW-02	T3-B5	35	3F-42F
7	AW-02	T3-B9	34	5F-42F
8	AW-02	T3-B3	35	3F-42F
9	AW-02	T3-A5	35	3F-42F
10	AW-02	T3-A13	35	3F-42F
11	AW-02	T3-B11	35	3F-42F
12	AW-04R	T3-A3	35	3F-42F
13	AW-04R	T3-A6	35	3F-42F
14	AW-04R	T3-A10	35	3F-42F
15	AW-04R	T3-B5	35	3F-42F
16	AW-03R	T3-A2	35	3F-42F
17	AW-03R	T3-A5	35	3F-42F
18	AW-03R	T3-A8	35	3F-42F
19	AW-03R	T3-A9	35	3F-42F
20	AW-03R	T3-B7	35	3F-42F
21	AW-03R	T3-A7	35	3F-42F
22	AW-03R	T3-A12	35	3F-42F
23	AW-03R	T3-B9	35	3F-42F
24		合計:	804	

名稱	多點鎖,拉巴放樣圖BM表	制圖	邱常海	2021.12.13	修改			
材料	拉巴(X85964)	復核	謝永林	2022.01.08	日期			
顏色	中灰色(UCT542919XL-3)	批准			圖號	856-SH-D1(1)		



美特鋁質有限公司  
MIDI Aluminium Fabricator Ltd.

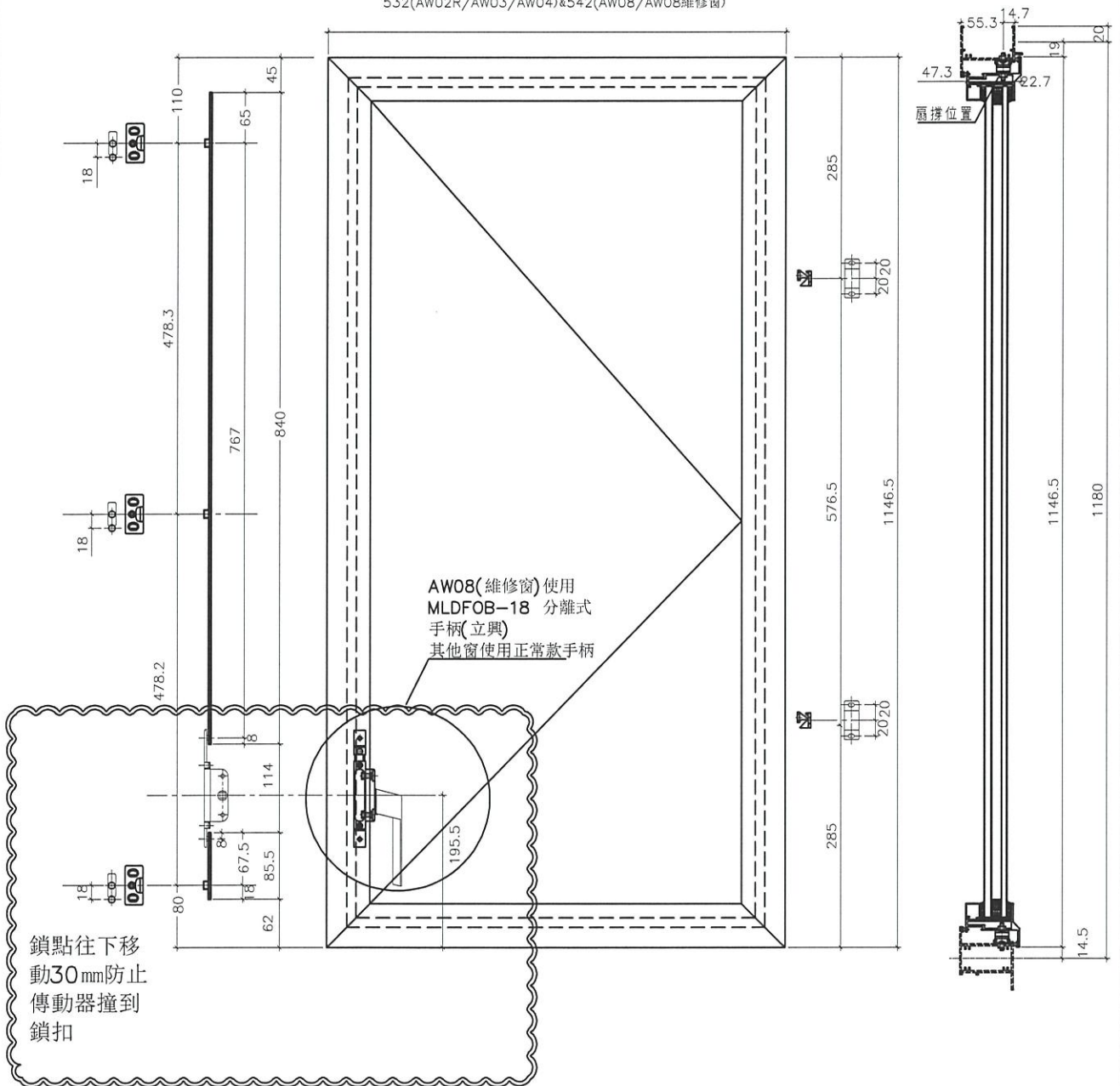
數據表見后頁

工程號 J856 地盤 天水圍天榮站

因為扣碼做法不確定，  
先試做一幅，再大批量生產

# 1146.5高度SHR生窗

532(AW02R/AW03/AW04)&542(AW08/AW08維修窗)



名稱	多點鎖,拉巴放樣圖	制圖	邱常海	2021.12.13	修改		
材料	拉巴(X85964)	復核	謝永林	2022.01.08	日期		
顏色	中灰色(UCT542919XL-3)	批准			圖號	856-SH-D2	



美特鋁質有限公司  
MIDI Aluminium Fabricator Ltd.

圖樣見前頁

工程號 J856 | 地盤 天水圍天榮站

因為扣碼做法不確定，  
先試做一幅，再大批量生產

序號	窗号	位置	幅数	樓層
1	AW-02R	T3-A9	35	3F-42F
2	AW-02R	T3-B7	35	3F-42F
3	AW-02R	T3-B8	35	3F-42F
4	AW-02R	T3-A6	35	3F-42F
5	AW-02R	T3-B1	35	3F-42F
6	AW-02R	T3-A2	35	3F-42F
7	AW-02R	T3-A5	35	3F-42F
8	AW-02R	T3-B1	35	3F-42F
9	AW-02R	T3-A3	35	3F-42F
10	AW-02R	T3-A12	35	3F-42F
11	AW-04	T3-B11	35	3F-42F
12	AW-08(維修窗)	T3-B2	35	3F-42F
13	AW-08	T3-A7	35	3F-42F
14	AW-03	T3-B6	35	3F-42F
15	AW-03	T3-A15	34	5F-42F
16	AW-03	T3-B10	35	3F-42F
17	AW-03	T3-A11	35	3F-42F
18	AW-03	T3-A1	35	3F-42F
19	AW-03	T3-A13	35	3F-42F
20		合計	664	

名稱	多點鎖,拉巴放樣圖BM表	制圖	邱常海	2021.12.13	修改			
材料	拉巴(X85964)	復核	謝永林	2021.12.13	日期			
顏色	中灰色(UCT542919XL-3)	批准			圖號	856-SH-D2(1)		



美特鋁質有限公司  
MIDI Aluminium Fabricator Ltd.

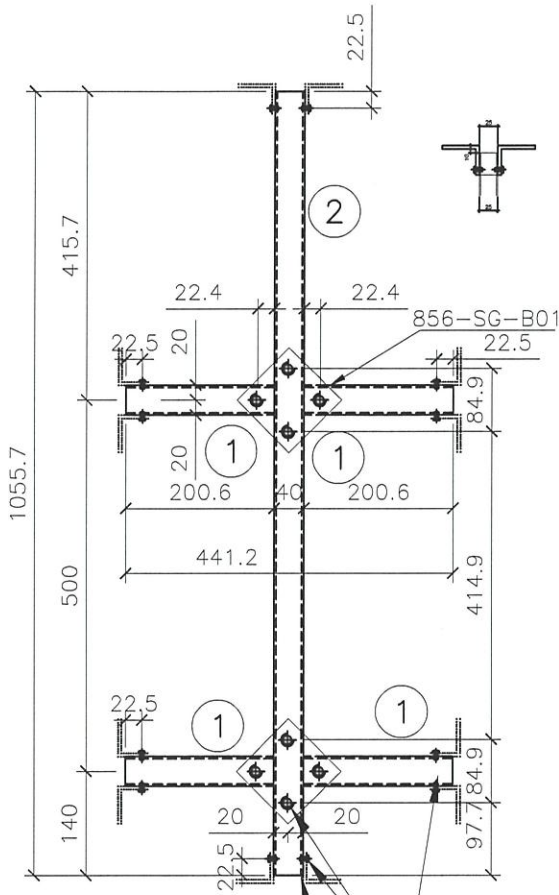
序號	名稱	長度(mm)	支/幅
1	25X40X2.5柵格	200.6	4
2	25X40X2.5柵格	1055.7	1

工程號 J856 | 地盤 天水圍天榮站

590X1180分格生窗  
(441.2X1055.7柵格)

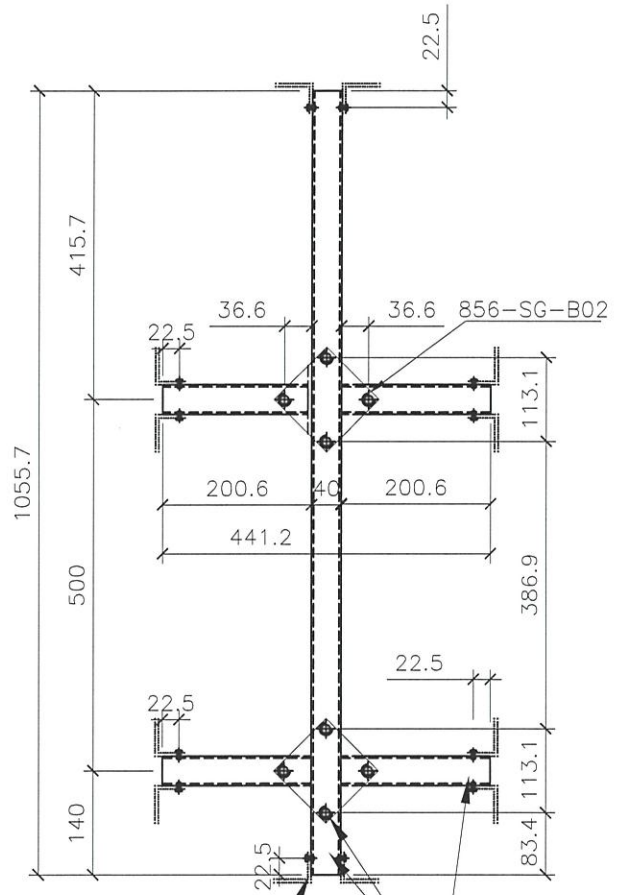
數據表見后頁

支撐架/各端廠裝40x50x5鋁角L=38  
物料編號: 856-SG-B07a  
物料編號: 856-SG-B07b



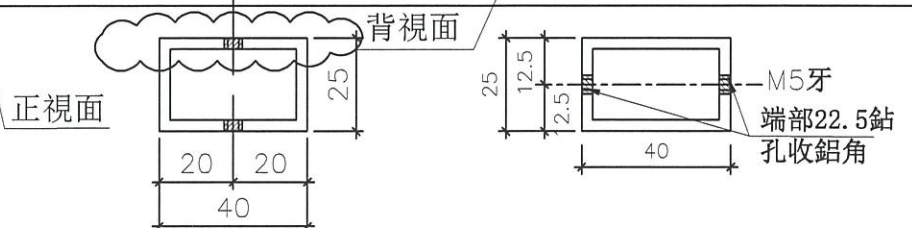
室外

M5牙



室內

M5牙

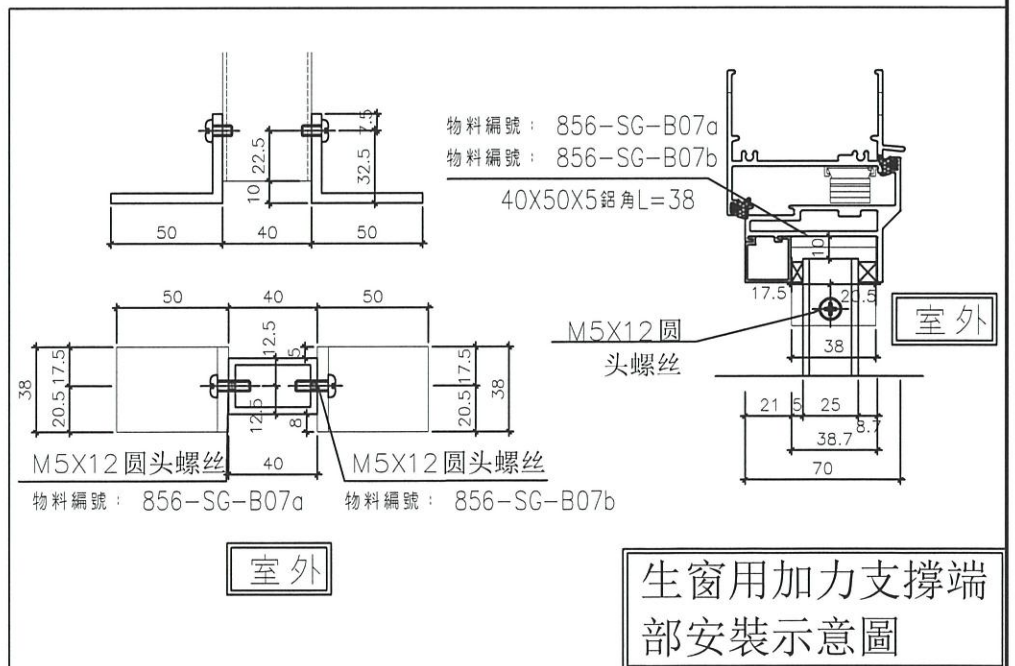


名稱	70生窗柵格	制圖	邱常海	2021.12.13	修改		
材料	25X40X1.5鋁通	復核	謝永林	2022.01.08	日期		
顏色	MILL	批准			圖號	856-SG-F1	

<b>美特鋁質有限公司</b> MIDI Aluminium Fabricator Ltd.	圖樣見前頁
---	-------

工程號 J856	地盤 天水圍天榮站
----------	-----------

序號	窗号	位置	幅数	樓層	序號	窗号	位置	幅数	樓層
1	AW-02	T3-B6	35	3F-42F	15	AW-02R	T3-A6	35	3F-42F
2	AW-02	T3-A2	35	3F-42F	16	AW-02R	T3-B1	35	3F-42F
3	AW-02	T3-A10	35	3F-42F	17	AW-02R	T3-A2	35	3F-42F
4	AW-02	T3-A11	35	3F-42F	18	AW-02R	T3-A5	35	3F-42F
5	AW-02	T3-B3	35	3F-42F	19	AW-02R	T3-B1	35	3F-42F
6	AW-02	T3-B5	35	3F-42F	20	AW-02R	T3-A3	35	3F-42F
7	AW-02	T3-B9	34	5F-42F	21	AW-02R	T3-A12	35	3F-42F
8	AW-02	T3-B3	35	3F-42F	22	AW-04R	T3-A3	35	3F-42F
9	AW-02	T3-A5	35	3F-42F	23	AW-04R	T3-A6	35	3F-42F
10	AW-02	T3-A13	35	3F-42F	24	AW-04R	T3-A10	35	3F-42F
11	AW-02	T3-B11	35	3F-42F	25	AW-04R	T3-B5	35	3F-42F
12	AW-02R	T3-A9	35	3F-42F	26	AW-04	T3-B11	35	3F-42F
13	AW-02R	T3-B7	35	3F-42F	27				
14	AW-02R	T3-B8	35	3F-42F	28				
					總數		909		



名稱	70生窗柵格BM表	制圖	邱常海	2021.12.13	修改		
材料	25X40X1.5鋁通	復核	謝永林	2022.01.08	日期		
顏色	MILL	批准			圖號	856-SG-F1(1)	



美特鋁質有限公司  
MIDI Aluminium Fabricator Ltd.

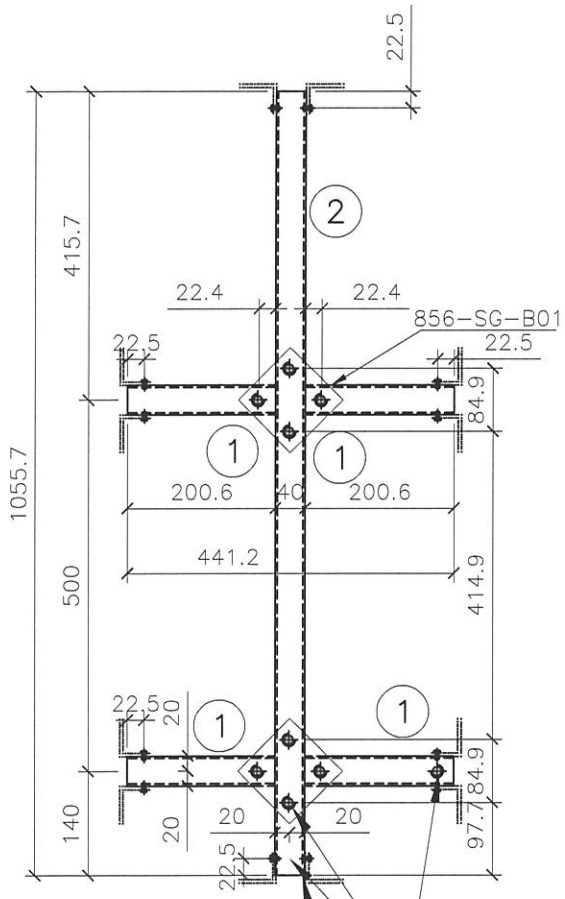
序號	名稱	長度(mm)	支/幅
1	25X40X2.5柵格	200.6	4
2	25X40X2.5柵格	1055.7	1

工程號 J856 | 地盤 天水圍天榮站

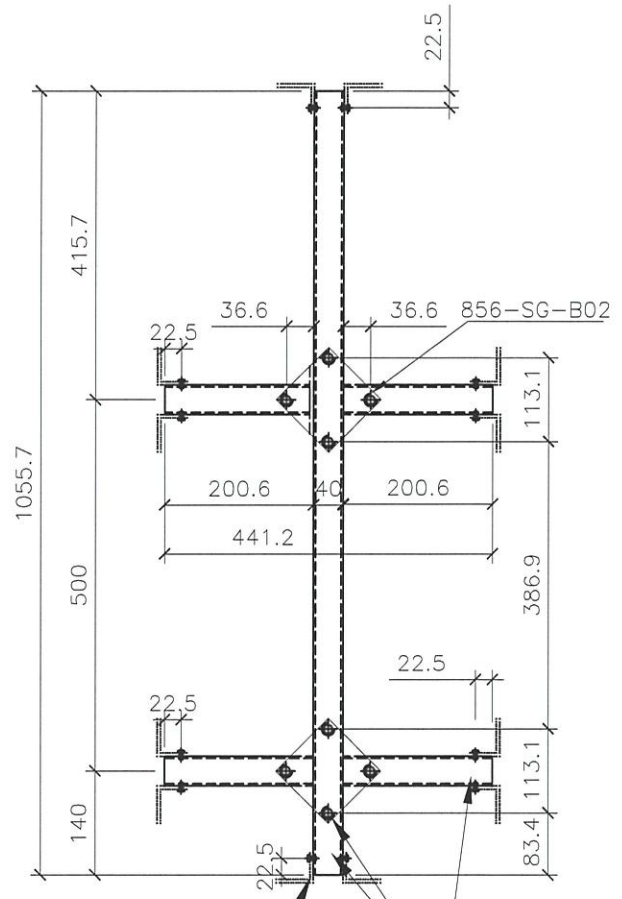
590X1180分格生窗  
(441.2X1055.7柵格)

數據表見后頁

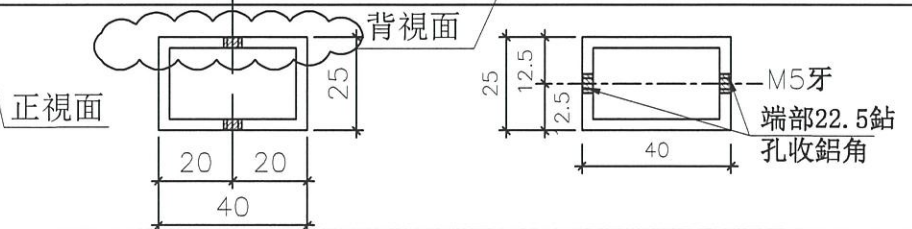
支撐架/各端廠裝40x50x5鋁角L=38  
物料編號: 856-SG-B07a  
物料編號: 856-SG-B07b



室外



室內



名稱	70生窗柵格	制圖	邱常海	2021.12.13	修改		
材料	25X40X1.5鋁通	復核	謝永林	2022.01.08	日期		
顏色	MILL	批准			圖號	856-SG-F2	

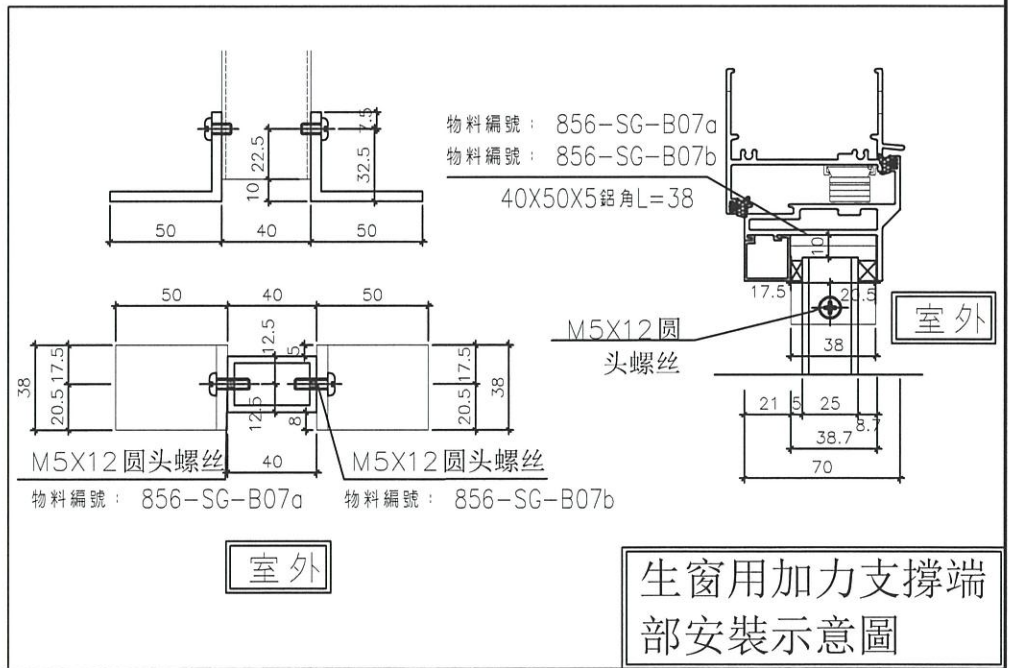


美特鋁質有限公司  
MIDI Aluminium Fabricator Ltd.

圖樣見前頁

工程號 J856 | 地盤 天水圍天榮站

序號	窗号	位置	幅数	樓層	序號	窗号	位置	幅数	樓層
1	AW-03R	T3-A2	35	3F-42F	15				
2	AW-03R	T3-A5	35	3F-42F	16				
3	AW-03R	T3-A8	35	3F-42F	17				
4	AW-03R	T3-A9	35	3F-42F	18				
5	AW-03R	T3-B7	35	3F-42F	19				
6	AW-03R	T3-A7	35	3F-42F	20				
7	AW-03R	T3-A12	35	3F-42F	21				
8	AW-03R	T3-B9	35	3F-42F	22				
9	AW-03	T3-B6	35	3F-42F	23				
10	AW-03	T3-A15	34	5F-42F	24				
11	AW-03	T3-B10	35	3F-42F	25				
12	AW-03	T3-A11	35	3F-42F	26				
13	AW-03	T3-A1	35	3F-42F	27				
14	AW-03	T3-A13	35	3F-42F	28				
					總數	489			



名稱	70生窗柵格BM表	制圖	邱常海	2021.12.13	修改		
材料	25X40X1.5鋁通	復核	謝永林	2022.01.08	日期		
顏色	MILL	批准			圖號	856-SG-F2(1)	



美特鋁質有限公司  
MIDI Aluminium Fabricator Ltd.

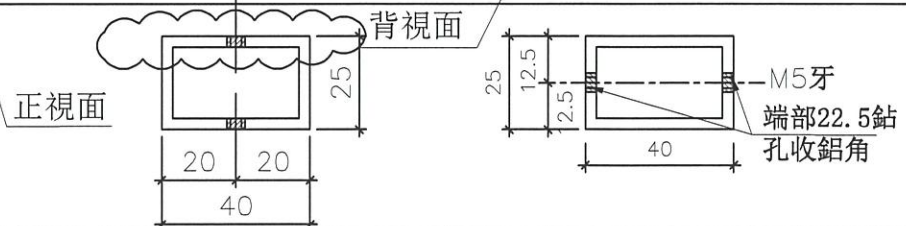
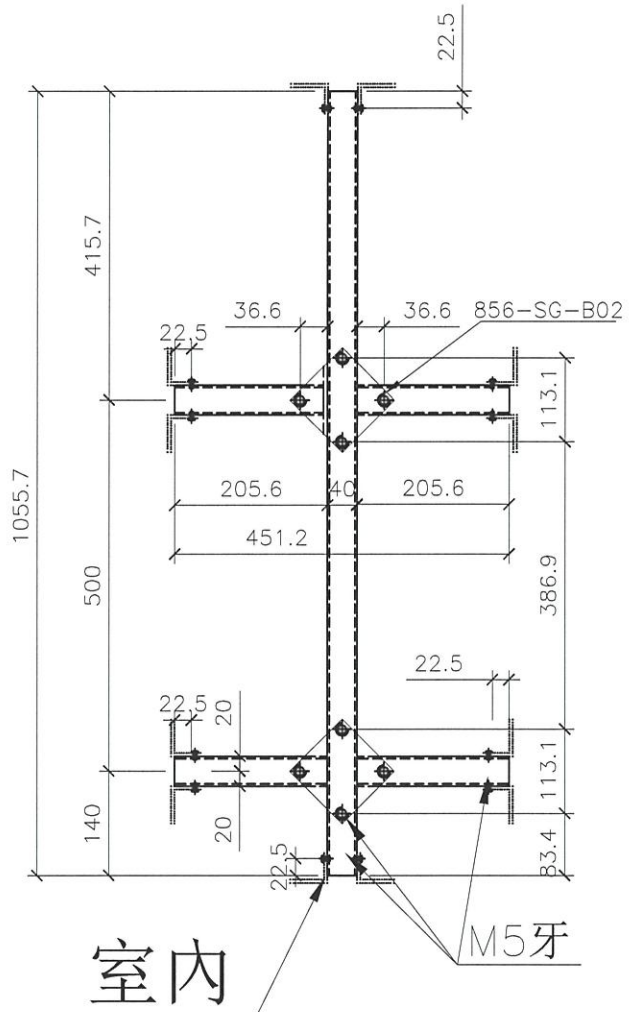
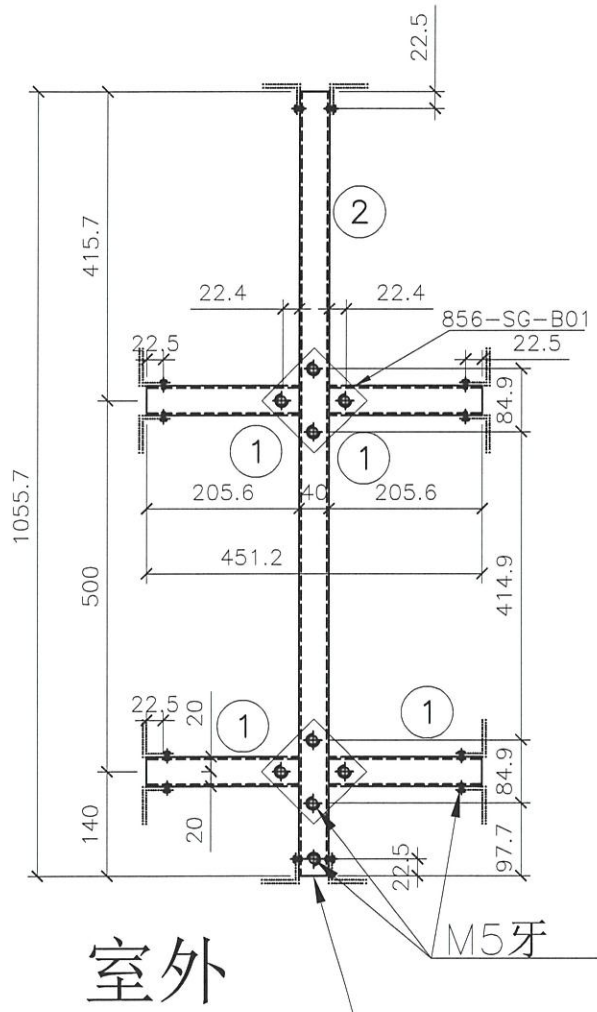
序號	名稱	長度(mm)	支/幅
1	25X40X2.5柵格	205.6	4
2	25X40X2.5柵格	1055.7	1

工程號 J856 | 地盤 天水圍天榮站

580X1180分格生窗  
(451.2X1055.7柵格)

支撐架/各端廠裝40x50x5鋁角L=38  
物料編號: 856-SG-B07a  
物料編號: 856-SG-B07b

序號	窗号	位置	幅数	樓層
1	AW-08	T3-A7	35	3F-42F
2	AW-08	T3-B2	35	3F-42F
總數			70	

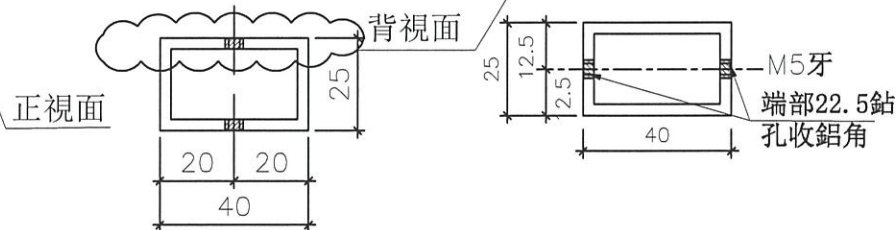
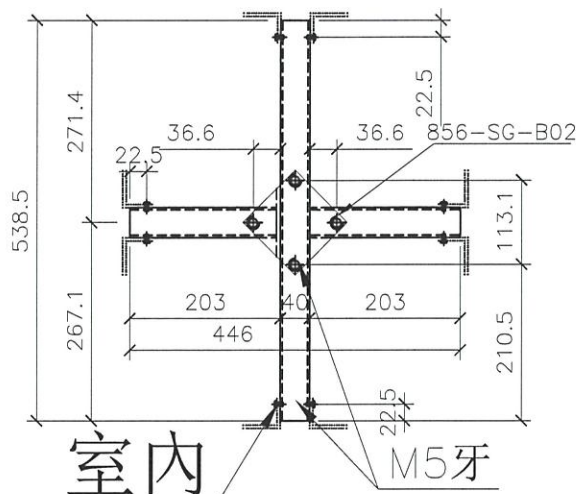
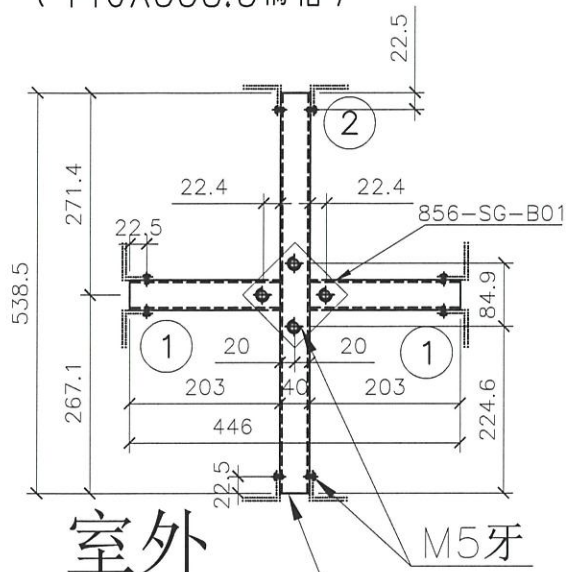


名稱	70生窗柵格	制圖	邱常海	2021.12.13	修改		
材料	25X40X1.5鋁通	復核	謝永林	2022.01.08	日期		
顏色	MILL	批准			圖號	856-SG-F3	

 美特鋁質有限公司 MIDI Aluminium Fabricator Ltd.	序號	名稱	長度(mm)	支/幅		
	1	25X40X2.5柵格	203.0	2		
工程號 J856	地盤	天水圍天榮站	2	25X40X2.5柵格	538.5	1

590X600分格梗窗  
(446X538.5柵格)

支撐架/各端廠裝40x50x5鋁角L=40  
 物料編號: 856-SG-B08a  
 物料編號: 856-SG-B08b

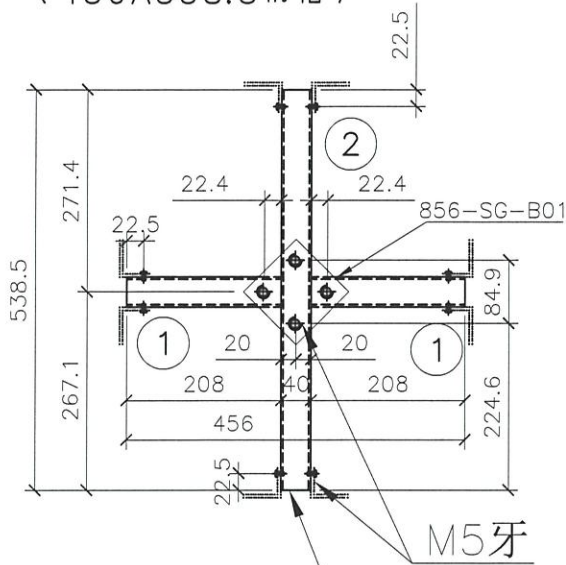


序號	窗号	位置	幅数	樓層	序號	窗号	位置	幅数	樓層
1	AW-02	T3-B6	35	3F-42F	12	AW-02R	T3-A9	35	3F-42F
2	AW-02	T3-A2	35	3F-42F	13	AW-02R	T3-B7	35	3F-42F
3	AW-02	T3-A10	35	3F-42F	14	AW-02R	T3-B8	35	3F-42F
4	AW-02	T3-A11	35	3F-42F	15	AW-02R	T3-A6	35	3F-42F
5	AW-02	T3-B3	35	3F-42F	16	AW-02R	T3-B1	35	3F-42F
6	AW-02	T3-B5	35	3F-42F	17	AW-02R	T3-A2	35	3F-42F
7	AW-02	T3-B9	34	5F-42F	18	AW-02R	T3-A5	35	3F-42F
8	AW-02	T3-B3	35	3F-42F	19	AW-02R	T3-B1	35	3F-42F
9	AW-02	T3-A5	35	3F-42F	20	AW-02R	T3-A3	35	3F-42F
10	AW-02	T3-A13	35	3F-42F	21	AW-02R	T3-A12	35	3F-42F
11	AW-02	T3-B11	35	3F-42F	22				
					總數	734			

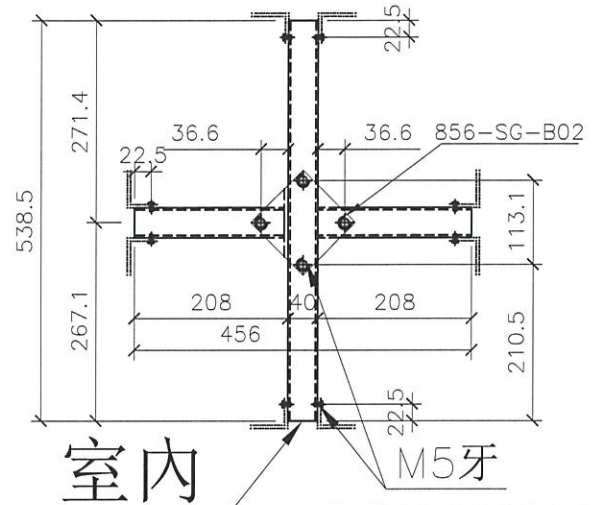
名稱	70梗窗柵格	制圖	邱常海	2021.12.13	修改		
材料	25X40X1.5鋁通	復核	謝永林	2022.01.08	日期		
顏色	MILL	批准			圖號	856-SG-F4	

 <b>美特鋁質有限公司</b> MIDI Aluminium Fabricator Ltd.			序號	名稱	長度(mm)	支/幅	
工程號	J856	地盤	天水圍天榮站	1	25X40X2.5柵格	208.0	2
				2	25X40X2.5柵格	538.5	1

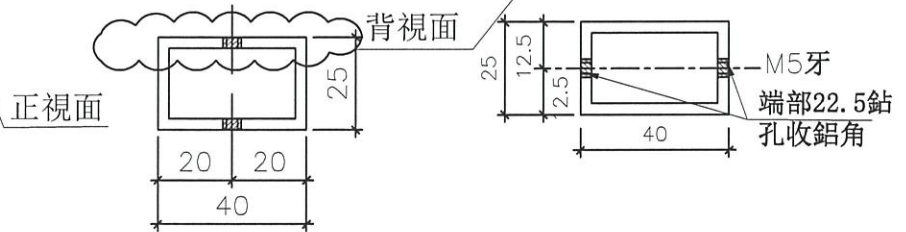
580X600分格梗窗  
(456X538.5柵格)



支撐架/各端廠裝40x50x5鋁角L=40  
 物料編號: 856-SG-B08a  
 物料編號: 856-SG-B08b



室外



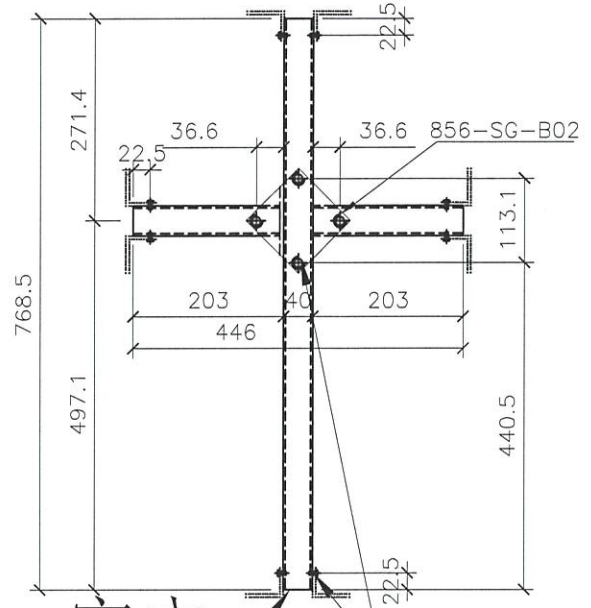
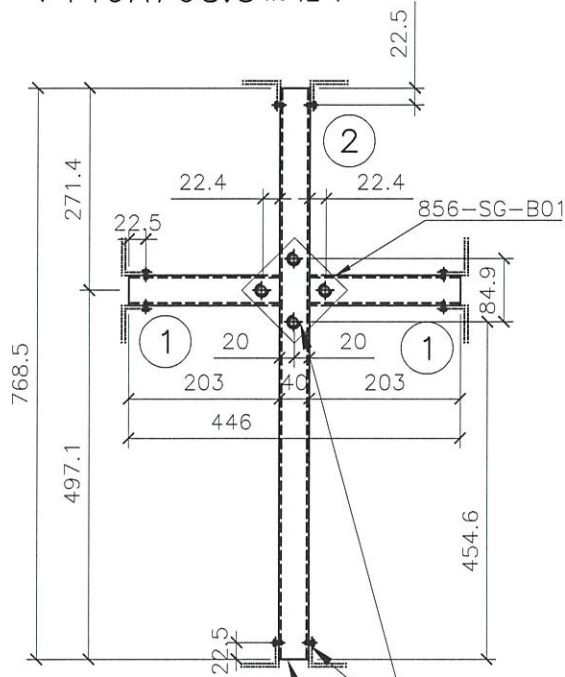
序號	窗号	位置	幅数	樓層	序號	窗号	位置	幅数	樓層
1	AW-08	T3-A7	35	3F-42F	10				
2	AW-08	T3-B2	35	3F-42F	11				
3					12				
4					13				
5					14				
6					15				
7					16				
8					17				
9		總數	70		18				

名稱	70梗窗柵格	制圖	邱常海	2021.12.13	修改		
材料	25X40X1.5鋁通	復核	謝永林	2022.01.08	日期		
顏色	MILL	批准			圖號	856-SG-F5	

 <b>美特鋁質有限公司</b> MIDI Aluminium Fabricator Ltd.	序號	名稱	長度(mm)	支/幅		
	1	25X40X2.5柵格	203.0	2		
工程號 J856	地盤	天水圍天榮站	2	25X40X2.5柵格	768.5	1

590X830分格梗窗  
(446X768.5柵格)

支撐架/各端廠裝40x50x5鋁角L=40  
 物料編號: 856-SG-B08a  
 物料編號: 856-SG-B08b

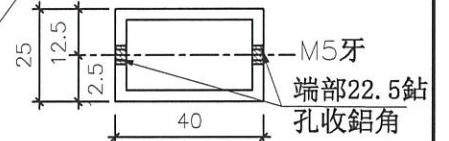
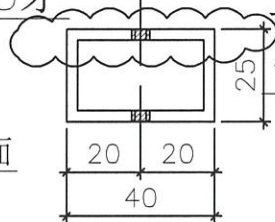


室外

室內

正視面

背視面



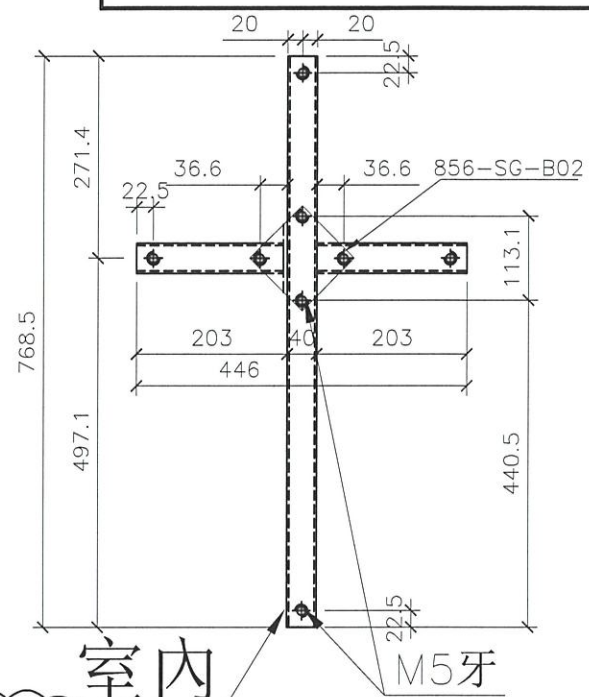
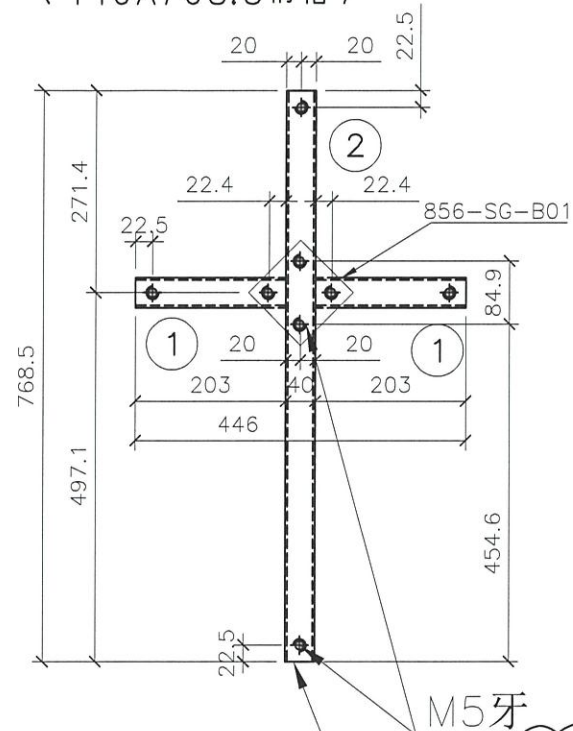
序號	窗号	位置	幅数	樓層	序號	窗号	位置	幅数	樓層
1	AW-04R	T3-A3	35	3F-42F	12				
2	AW-04R	T3-A6	35	3F-42F	13				
3	AW-04R	T3-A10	35	3F-42F	14				
4	AW-04R	T3-B5	35	3F-42F	15				
5	AW-04	T3-B11	35	3F-42F	16				
6					17				
7					18				
8					19				
9					20				
10					21				
11					22				
		總數	175						

名稱	70梗窗柵格	制圖	邱常海	2021.12.13	修改	
材料	25X40X1.5鋁通	復核	謝永林	2022.01.08	日期	
顏色	MILL	批准			圖號	856-SG-F6

 <b>美特鋁質有限公司</b> MIDI Aluminium Fabricator Ltd.			序號	名稱	長度(mm)	支/幅	
工程號	J856	地盤	天水圍天榮站	1	25X40X2.5柵格	203.0	2
				2	25X40X2.5柵格	768.5	1

590X830分格梗窗  
(446X768.5柵格)

支撐架/各端廠裝40x50x5鋁角L=40  
 物料編號: 856-SG-B08a  
 物料編號: 856-SG-B08b

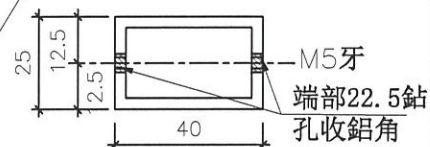
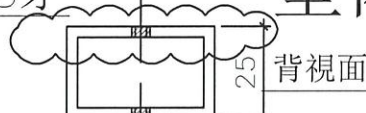


室外

室內

M5牙

M5牙



正視面

背視面

M5牙  
端部22.5鉗  
孔收鋁角

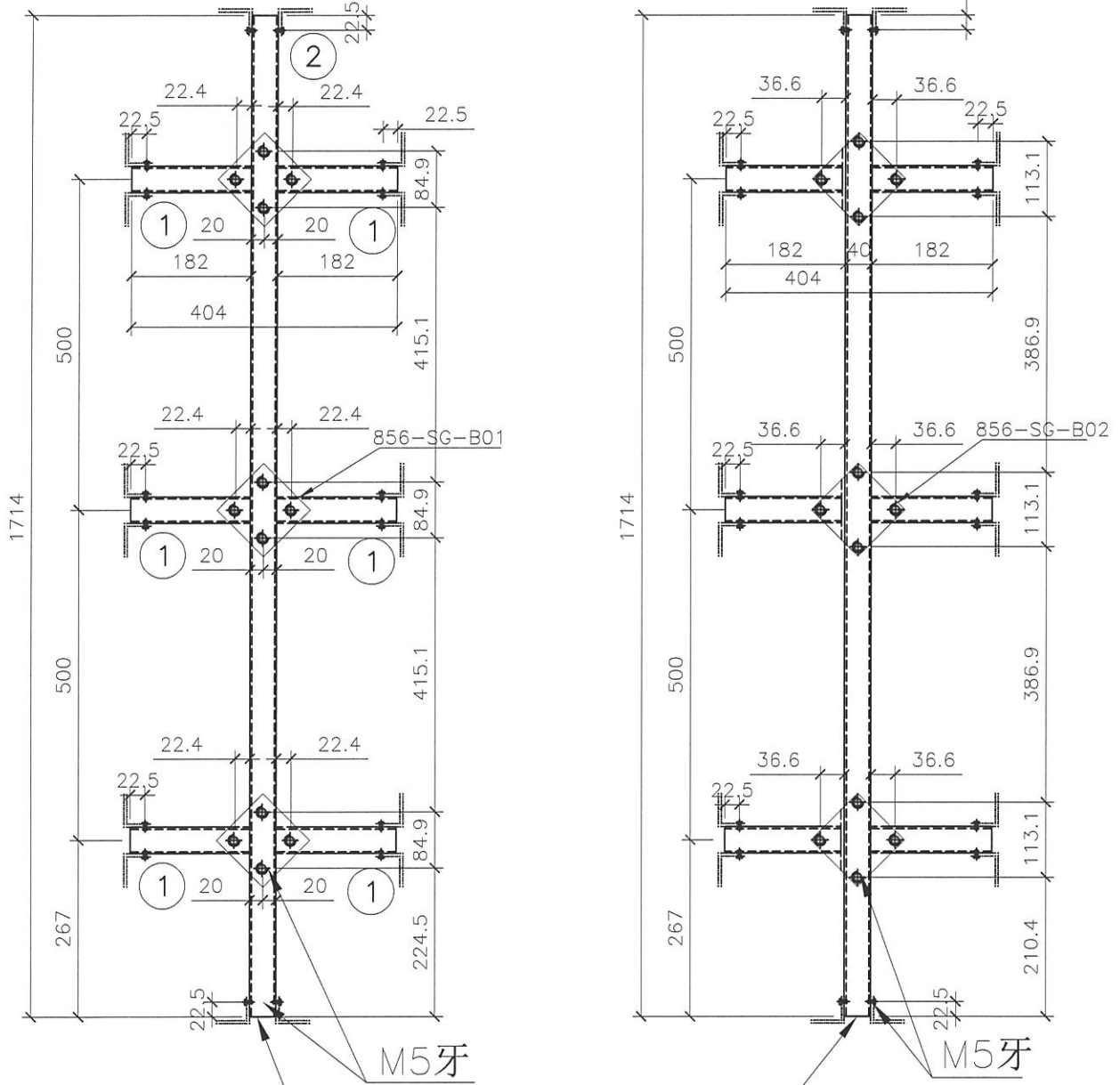
序號	窗号	位置	幅数	樓層	序號	窗号	位置	幅数	樓層
1	AW-03R	T3-A2	35	3F-42F	12	AW-03	T3-A11	35	3F-42F
2	AW-03R	T3-A5	35	3F-42F	13	AW-03	T3-A1	35	3F-42F
3	AW-03R	T3-A8	35	3F-42F	14	AW-03	T3-A13	35	3F-42F
4	AW-03R	T3-A9	35	3F-42F	15				
5	AW-03R	T3-B7	35	3F-42F	16				
6	AW-03R	T3-A7	35	3F-42F	17				
7	AW-03R	T3-A12	35	3F-42F	18				
8	AW-03R	T3-B9	35	3F-42F	19				
9	AW-03	T3-B6	35	3F-42F	20				
10	AW-03	T3-A15	34	5F-42F	21				
11	AW-03	T3-B10	35	3F-42F	22				
總數					489				

名稱	70梗窗柵格	制圖	邱常海	2021.12.13	修改		
材料	25X40X1.5鋁通	復核	謝永林	2022.01.08	日期		
顏色	MILL	批准			圖號	856-SG-F7	

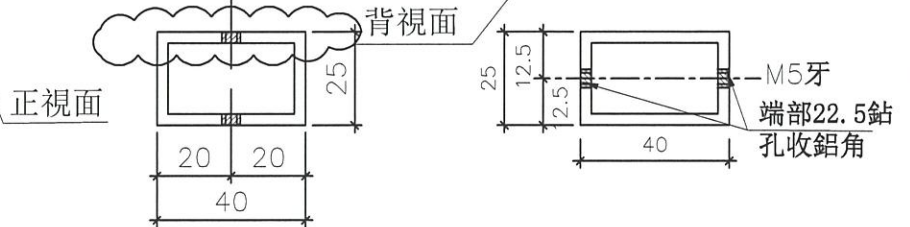
 美特鋁質有限公司 MIDI Aluminium Fabricator Ltd.	序號	名稱	長度 (mm)	支/幅
	1	25X50X3柵格	182.0	6
工程號 J856   地盤 天水圍天榮站	2	25X50X3柵格	1714.0	1

數據表見后頁


# 490X1780分格梗窗 (404X1714柵格)



室外

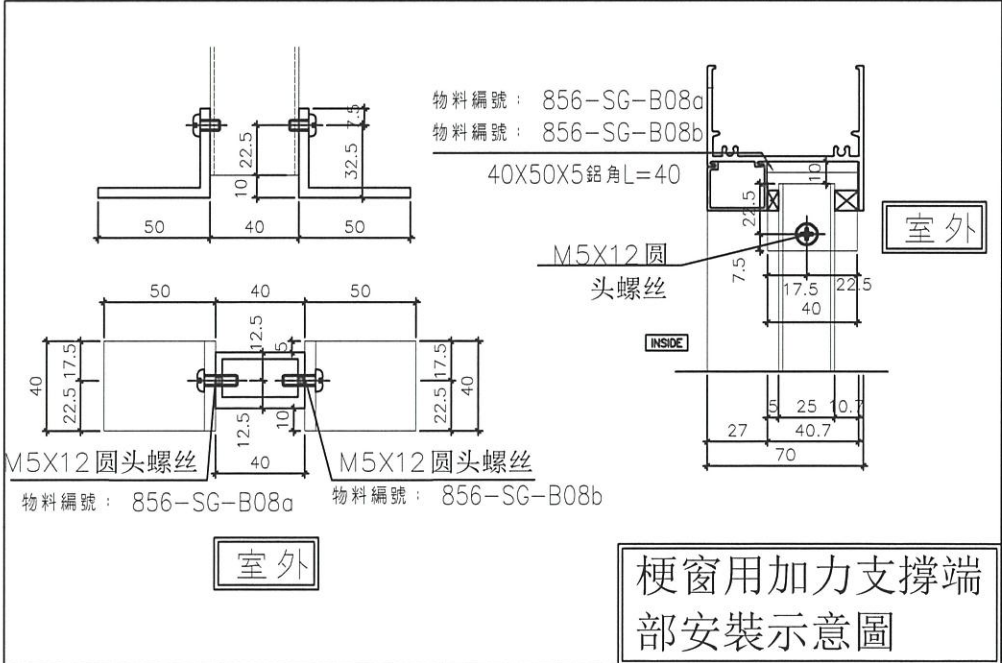


名稱	70梗窗柵格	制圖	邱常海	2021.12.13	修改		
材料	25X40X1.5鋁通	復核	謝永林	2022.01.08	日期		
顏色	MILL	批准			圖號	856-SG-F8	

 <b>美特鋁質有限公司</b> MIDI Aluminium Fabricator Ltd.	圖樣見前頁
---	-------

工程號 J856	地盤 天水圍天榮站
----------	-----------

序號	窗号	位置	幅数	樓層	序號	窗号	位置	幅数	樓層	
1	AW-02	T3-B6	35	3F-42F	15	AW-02R	T3-A6	35	3F-42F	
2	AW-02	T3-A2	35	3F-42F	16	AW-02R	T3-B1	35	3F-42F	
3	AW-02	T3-A10	35	3F-42F	17	AW-02R	T3-A2	35	3F-42F	
4	AW-02	T3-A11	35	3F-42F	18	AW-02R	T3-A5	35	3F-42F	
5	AW-02	T3-B3	35	3F-42F	19	AW-02R	T3-B1	35	3F-42F	
6	AW-02	T3-B5	35	3F-42F	20	AW-02R	T3-A3	35	3F-42F	
7	AW-02	T3-B9	34	5F-42F	21	AW-02R	T3-A12	35	3F-42F	
8	AW-02	T3-B3	35	3F-42F	22					
9	AW-02	T3-A5	35	3F-42F	23					
10	AW-02	T3-A13	35	3F-42F	24					
11	AW-02	T3-B11	35	3F-42F	25					
12	AW-02R	T3-A9	35	3F-42F	26					
13	AW-02R	T3-B7	35	3F-42F	27					
14	AW-02R	T3-B8	35	3F-42F	28					
					總數		734			



名稱	70梗窗柵格BM表	制圖	邱常海	2021.12.13	修改	
材料	25X40X1.5鋁通	復核	謝永林	2022.01.08	日期	
顏色	MILL	批准			圖號	856-SG-F8(1)

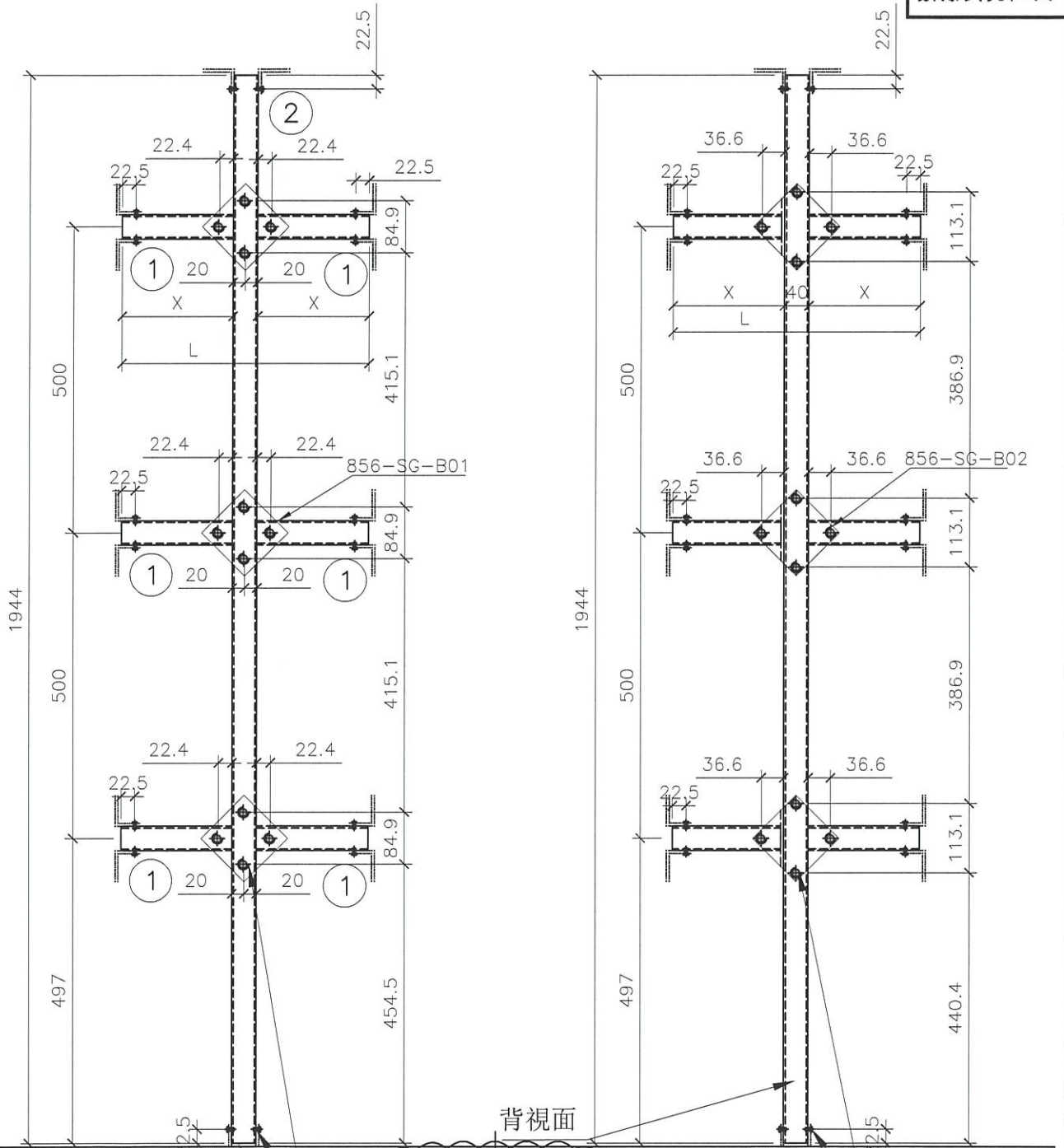


美特鋁質有限公司  
MIDI Aluminium Fabricator Ltd.

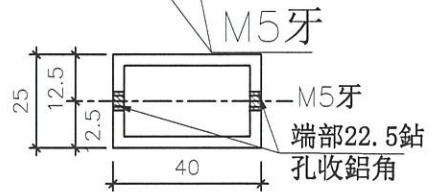
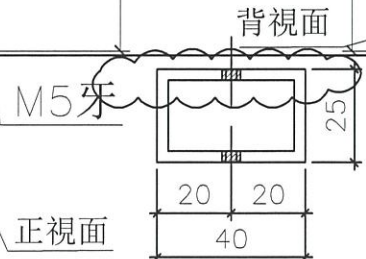
工程號 J856 | 地盤 天水圍天榮站

序號	名稱	長度 (mm)	支/幅
1	25X50X3柵格	X	6
2	25X50X3柵格	1944.0	1

數據表見后頁



室外



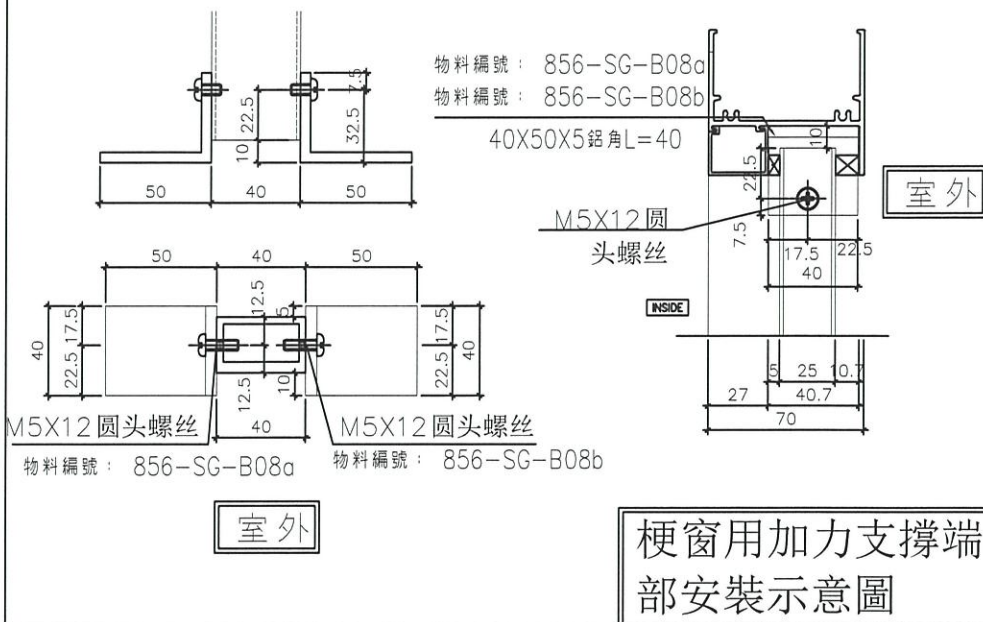
名稱	70梗窗柵格	制圖	邱常海	2021.12.13	修改		
材料	25X40X1.5鋁通	復核	謝永林	2022.01.08	日期		
顏色	MILL	批准			圖號	856-SG-F9	



美特鋁質有限公司  
MIDI Aluminium Fabricator Ltd.

圖樣見前頁 (890/690)x2010分格梗窗  
(804/604)x1944柵格

工程號 J856 地盤 天水圍天榮站



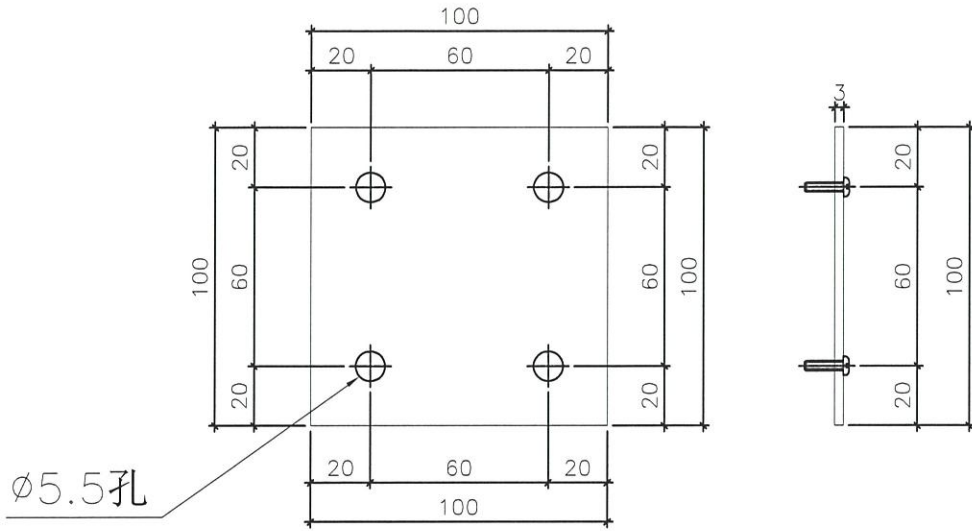
序號	窗号	X	L	位置	幅数	樓層	分格尺寸	支架編號
1	AW-03R	382	804	T3-A2	35	3F-42F	890X2010	856-SG-F9(1)
2	AW-03R	382	804	T3-A5	35	3F-42F	890X2010	856-SG-F9(1)
3	AW-03R	382	804	T3-A8	35	3F-42F	890X2010	856-SG-F9(1)
4	AW-03R	382	804	T3-A9	35	3F-42F	890X2010	856-SG-F9(1)
5	AW-03R	382	804	T3-B7	35	3F-42F	890X2010	856-SG-F9(1)
6	AW-03R	382	804	T3-A7	35	3F-42F	890X2010	856-SG-F9(1)
7	AW-03R	382	804	T3-A12	35	3F-42F	890X2010	856-SG-F9(1)
8	AW-03R	382	804	T3-B9	35	3F-42F	890X2010	856-SG-F9(1)
9	AW-03	382	804	T3-B6	35	3F-42F	890X2010	856-SG-F9(1)
10	AW-03	382	804	T3-A15	34	5F-42F	890X2010	856-SG-F9(1)
11	AW-03	382	804	T3-B10	35	3F-42F	890X2010	856-SG-F9(1)
12	AW-03	382	804	T3-A11	35	3F-42F	890X2010	856-SG-F9(1)
13	AW-03	382	804	T3-A1	35	3F-42F	890X2010	856-SG-F9(1)
14	AW-03	382	804	T3-A13	35	3F-42F	890X2010	856-SG-F9(1)
15	AW-04R	282	604	T3-A3	35	3F-42F	690X2010	856-SG-F9(2)
16	AW-04R	282	604	T3-A6	35	3F-42F	690X2010	856-SG-F9(2)
17	AW-04R	282	604	T3-A10	35	3F-42F	690X2010	856-SG-F9(2)
18	AW-04R	282	604	T3-B5	35	3F-42F	690X2010	856-SG-F9(2)
19	AW-04	282	604	T3-B11	35	3F-42F	690X2010	856-SG-F9(2)
20								
21	總數	664						

名稱	70梗窗柵格BM表	制圖	邱常海	2021.12.13	修改	
材料	25X40X1.5鋁通	復核	謝永林	2022.01.08	日期	
顏色	MILL	批准			圖號	856-SG-F9(1)



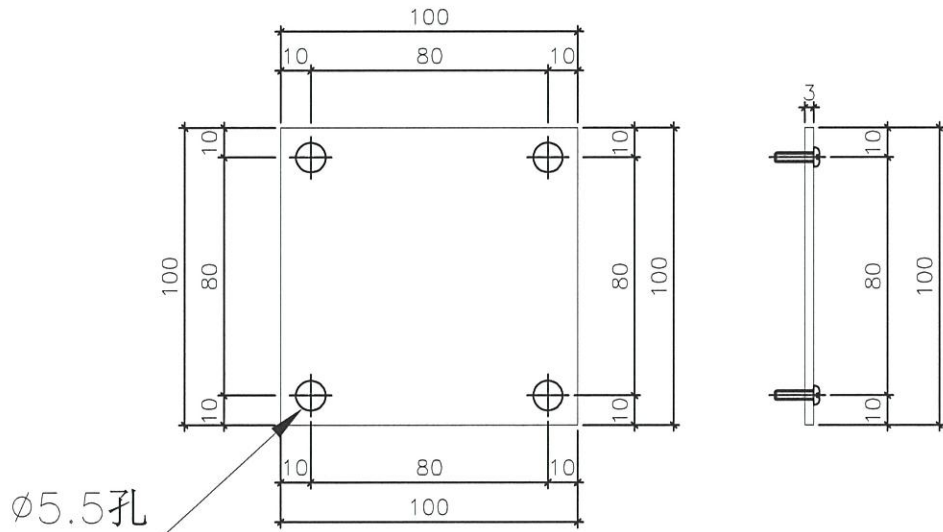
美特鋁質有限公司  
MIDI Aluminium Fabricator Ltd.

工程號 J856 | 地盤 天水圍天榮站



物料編號：856-SG-B01

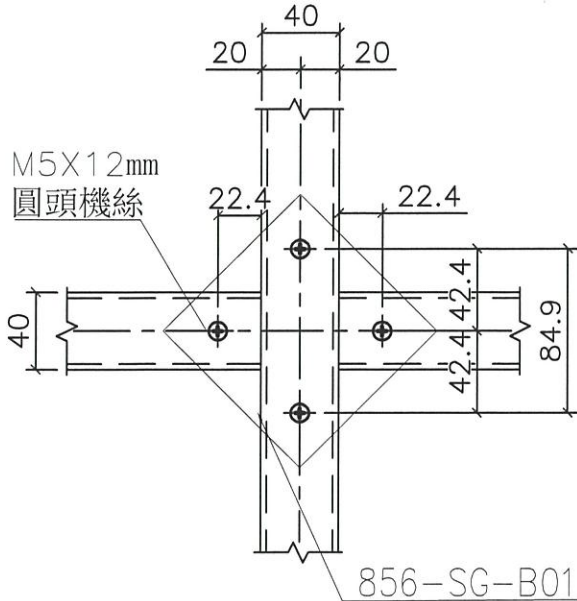
室外用 T3窗數量：246塊/層X35層=8610+40=8650



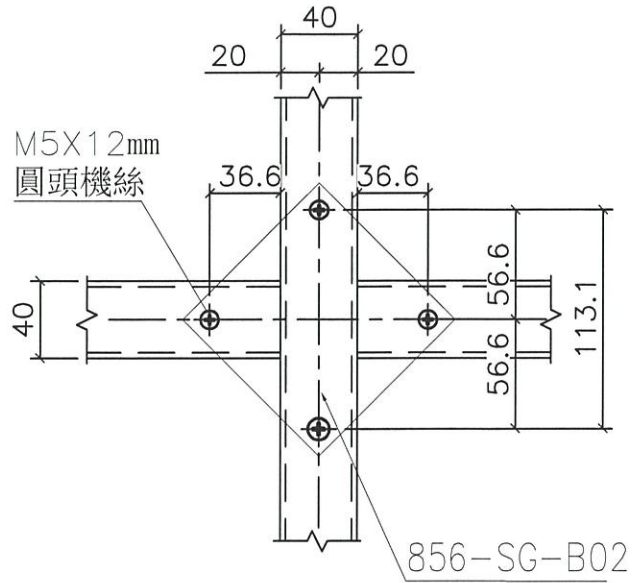
物料編號：856-SG-B02

室內用 T3窗數量：246塊/層X35層=8610+40=8650

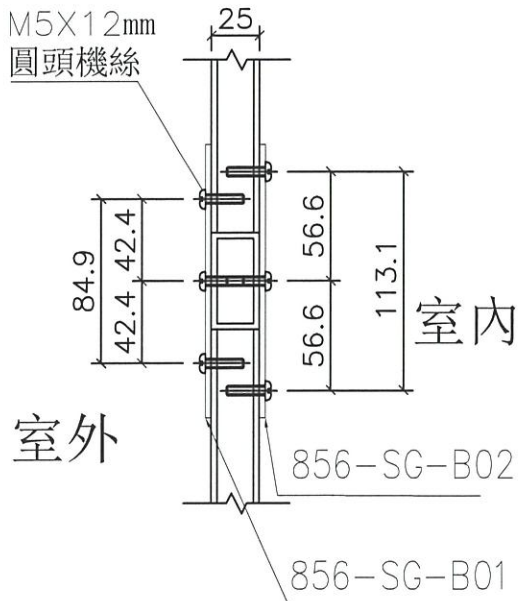
名稱	鋁巴鑽孔圖	制圖	邱常海	2021.12.13	修改			
材料	100x3mm鋁巴	復核	謝永林	2022.01.08	日期			
顏色	MILL	批准			圖號	856-SG-B01		



室外用



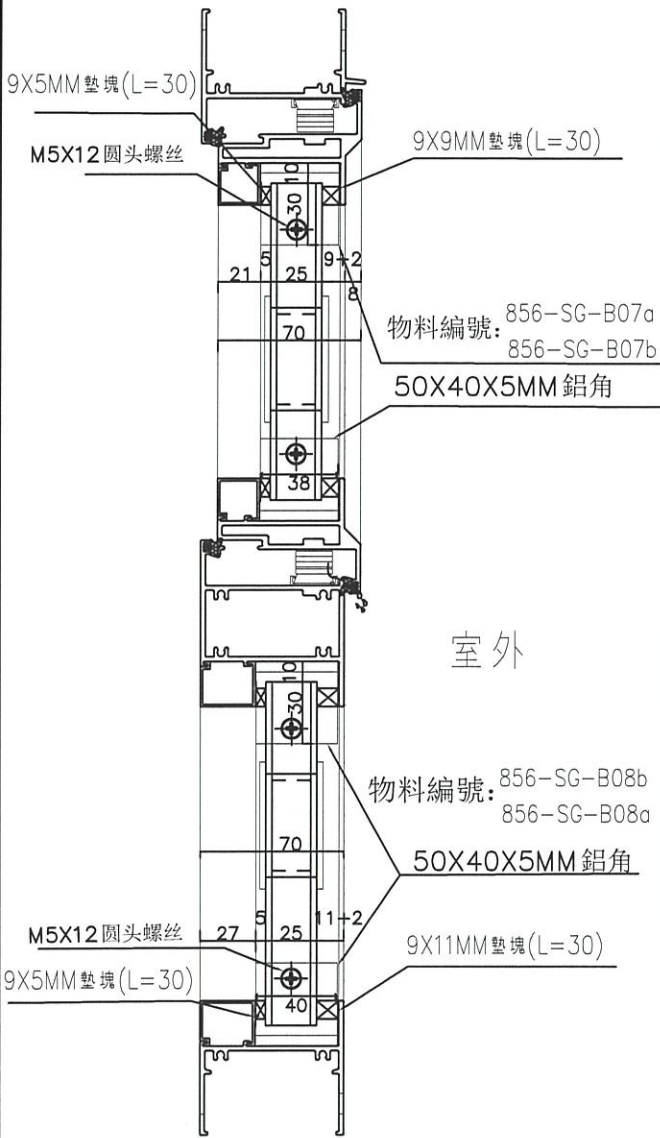
室內用



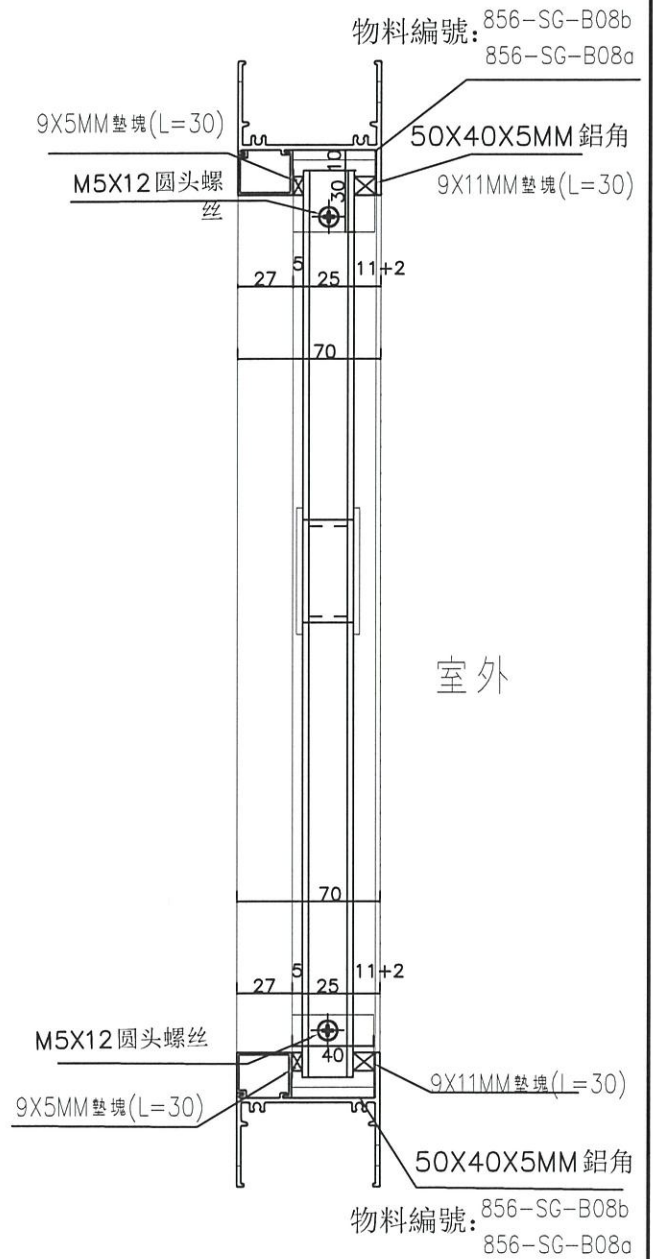
名稱	70窗鋁巴安裝放大圖	制圖	邱常海	2021.12.13	修改		
材料		復核	謝永林	2021.12.20	日期		
顏色	MILL	批准			圖號	856-SG-B02	



上生下梗窗用節點



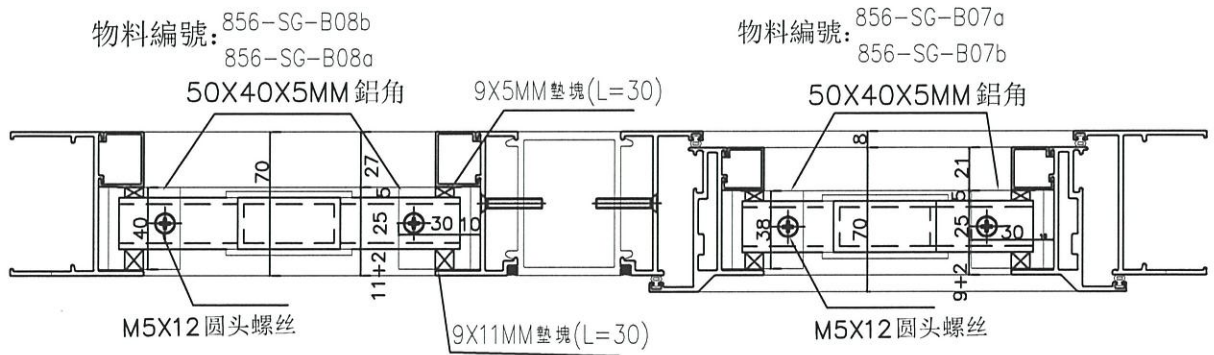
梗窗用節點



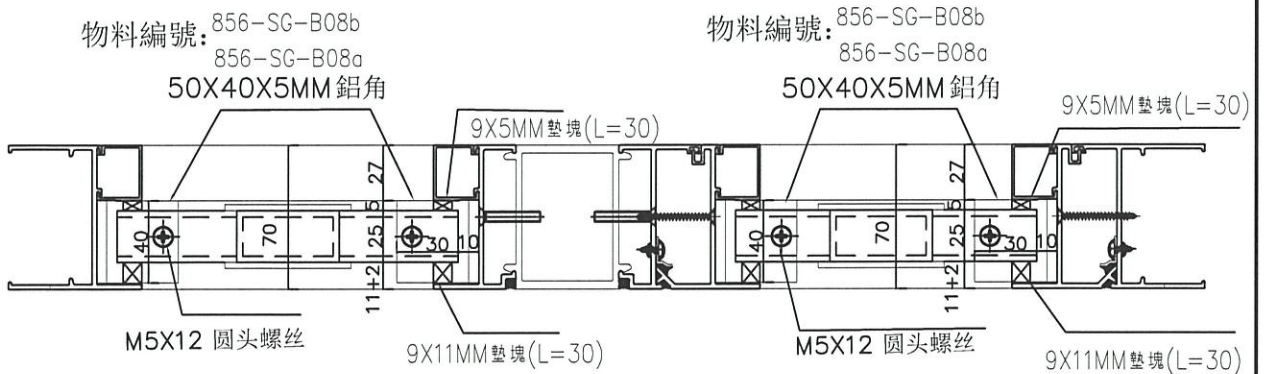
名稱	70窗安全柵格節點示意圖	制圖	邱常海	2021.12.13	修改		
材料	—	復核	謝永林	2021.12.25	日期		
顏色	MILL	批准			圖號	856-SG-B03	



# AW02R, AW03, AW04窗用節點



室外

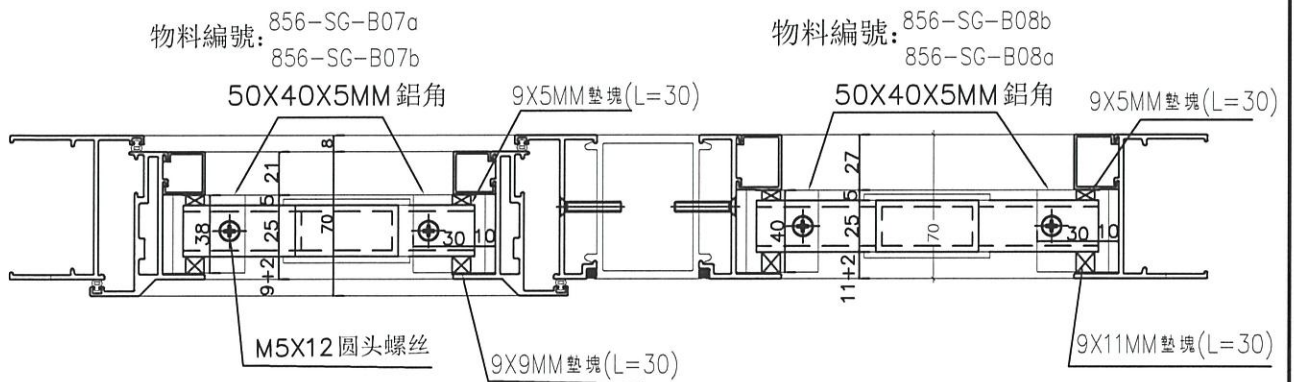


室外

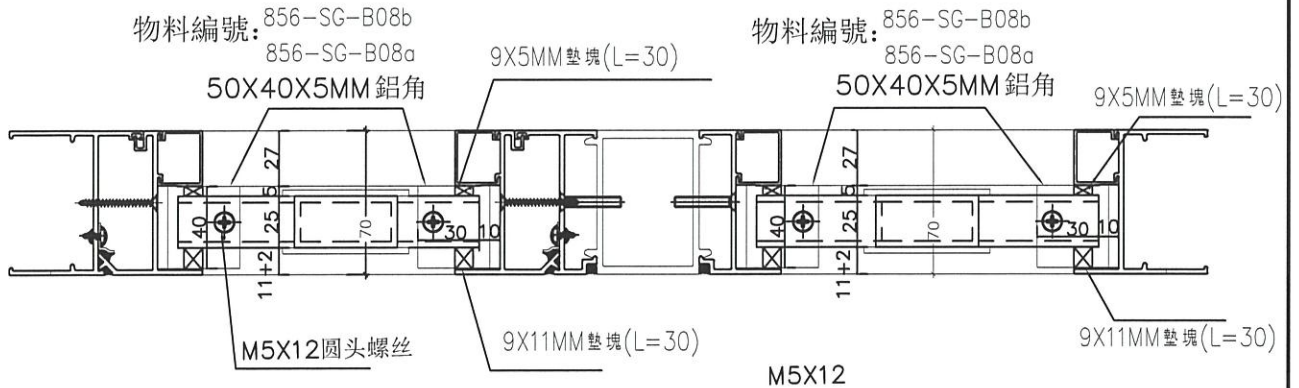
名稱	70窗安全柵格節點示意圖	制圖	邱常海	2021.12.13	修改		
材料	—	復核	謝永林	2021.12.25	日期		
顏色	MILL	批准			圖號	856-SG-B04	



# AW02, AW03R, AW04R 窗用節點



室外



室外

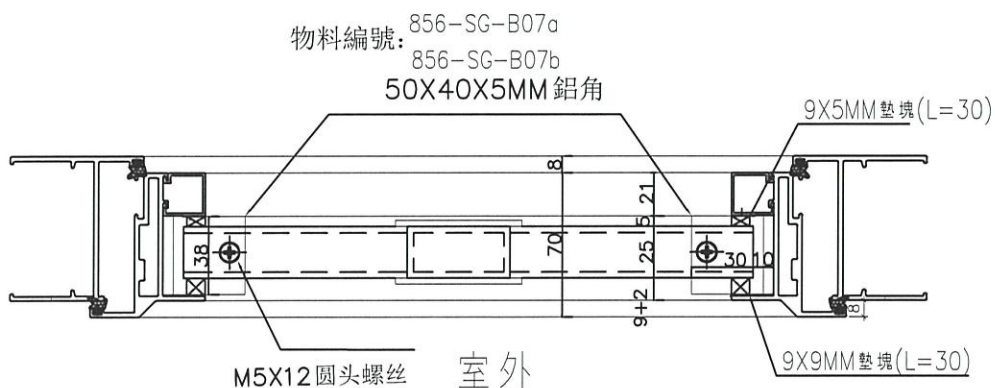
名稱	70窗安全柵格節點示意圖	制圖	邱常海	2021.12.13	修改		
材料	—	復核	謝永林	2021.12.25	日期		
顏色	MILL	批准			圖號	856-SG-B05	



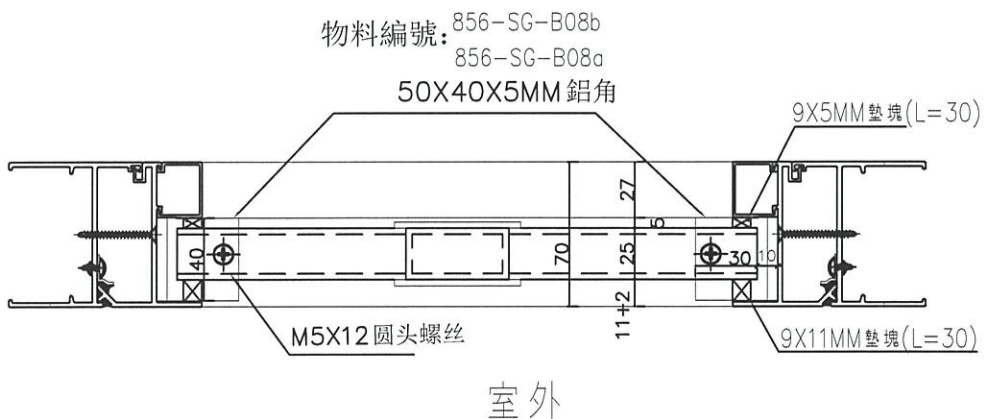
美特鋁質有限公司  
MIDI Aluminium Fabricator Ltd.

工程號 J856 | 地盤 天水圍天榮站

# AW08生窗用節點



# AW08梗窗用節點

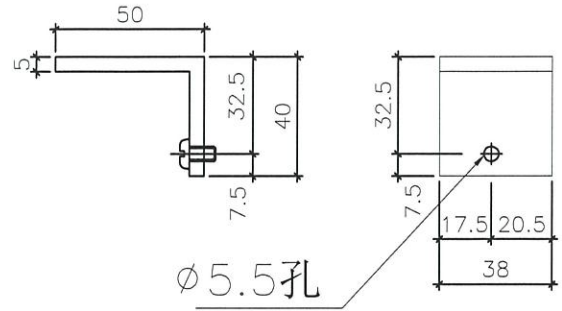
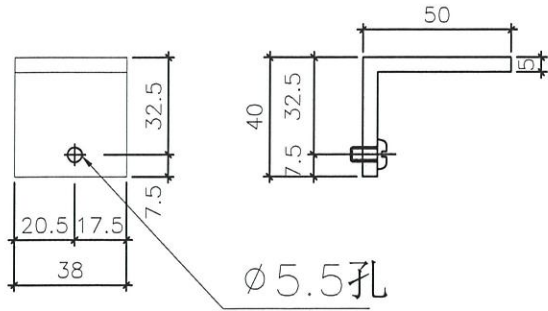


名稱	70窗安全柵格節點示意圖	制圖	邱常海	2021.12.13	修改		
材料	—	復核	謝永林	2021.12.25	日期		
顏色	MILL	批准			圖號	856-SG-B06	



美特鋁質有限公司  
MIDI Aluminium Fabricator Ltd.

工程號 J856 | 地盤 天水圍天榮站



物料編號：856-SG-B07a

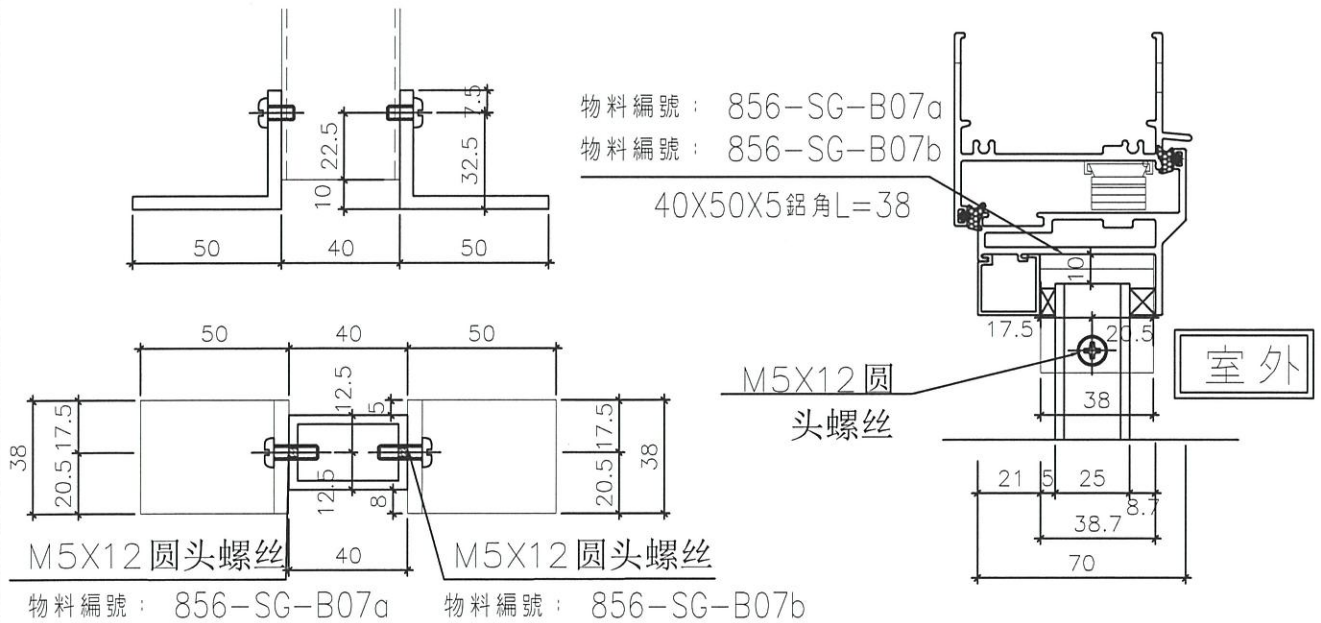
物料編號：856-SG-B07b

T3窗數量：252/層X35層=8820+80=8900

T3窗數量：252/層X35層=8820+80=8900

位置：70生窗用

位置：70生窗用



室外

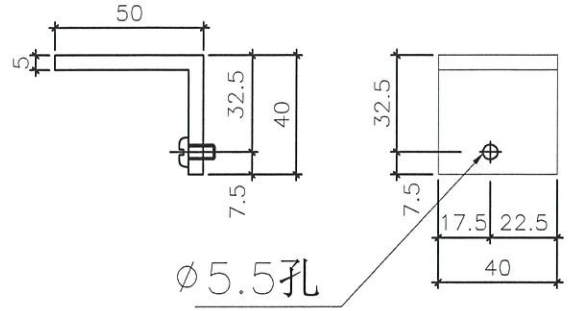
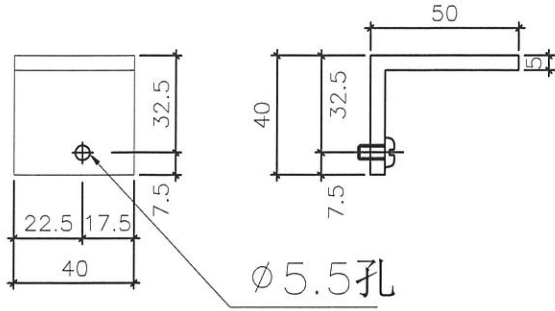
生窗用加力支撐端  
部安裝示意圖

名稱	加力通用鋁角加工圖	制圖	邱常海	2021.12.13	修改		
材料	50x40X5mm鋁角	復核	謝永林	2022.01.08	日期		
顏色	MILL	批准			圖號	856-SG-B07	



美特鋁質有限公司  
MIDI Aluminium Fabricator Ltd.

工程號 J856 | 地盤 天水圍天榮站



物料編號：856-SG-B08a

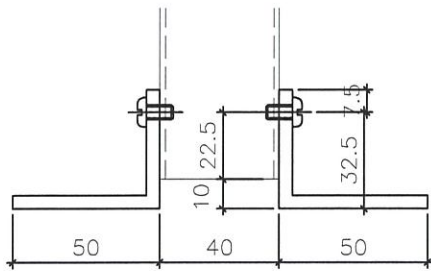
物料編號：856-SG-B08b

T3窗數量：488/層X35層=17080+70=17150

T3窗數量：488/層X35層=17080+70=17150

位置：70梗窗（全梗/生下小梗）用

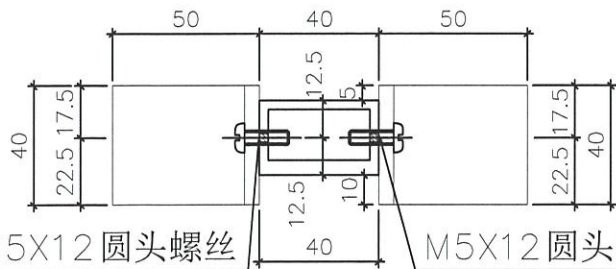
位置：70梗窗（全梗/生下小梗）用



物料編號：856-SG-B08a

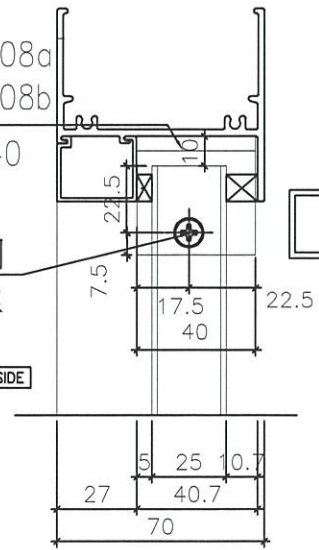
物料編號：856-SG-B08b

40X50X5鋁角L=40



M5X12 圆头螺丝

INSIDE



室外

物料編號：856-SG-B08a

物料編號：856-SG-B08b

室外

梗窗用加力支撐端  
部安裝示意圖

名稱	加力通用鋁角加工圖	制圖	邱常海	2021.12.13	修改		
材料	50x40X5mm鋁角	復核	謝永林	2022.01.08	日期		
顏色	MILL	批准			圖號	856-SG-B08	



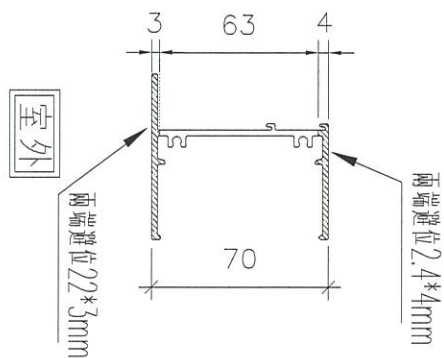
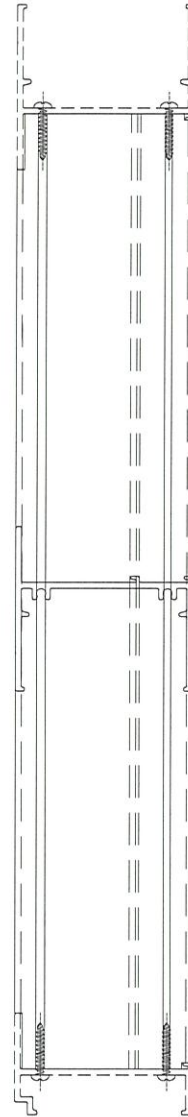
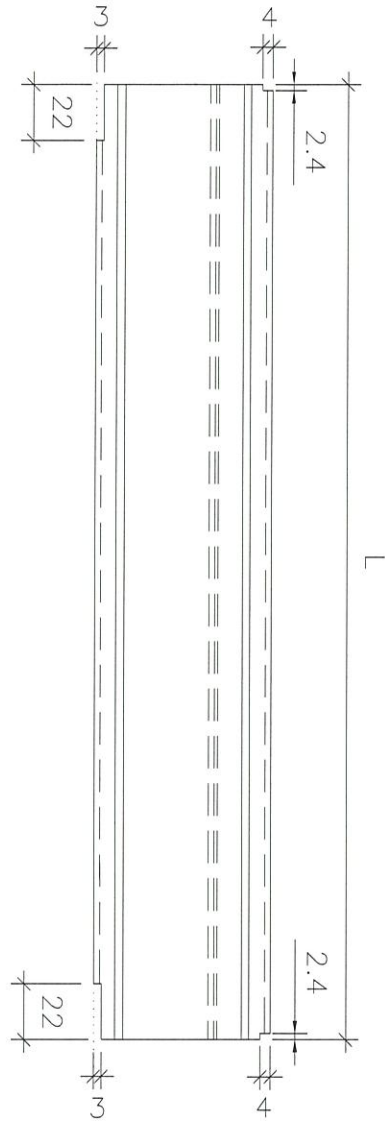
美特鋁質有限公司  
MIDI Aluminium Fabricator Ltd.

工程號

J856

地盤

天水圍天榮站

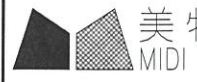


見數據表：X86016-F01(1)

名稱	梗頂橫	制圖	付吉寧	2022.01.02	修改		
材料	X86016	復核	謝永林	2022.01.05	日期		
顏色	中灰色 (UCT542429XL-3)	批准			圖號	X86016-F01	

序號	物料編號	數量	L	窗號	位置	分格尺寸	樓層	序號	物料編號	數量	L	窗號	位置	分格尺寸	樓層		
1	X86016-F01	35	424	AW-02	T3-B6	490	3/F-42/F	1	X86016-F02	35	824	AW-03	T3-B6	890	3/F-42/F		
2		35	424	AW-02	T3-A1	490	3/F-42/F	2		34	824	AW-03	T3-A15	890	5/F-42/F		
3		35	424	AW-02	T3-A10	490	3/F-42/F	3		35	824	AW-03	T3-B10	890	3/F-42/F		
4		35	424	AW-02	T3-A11	490	3/F-42/F	4		35	824	AW-03	T3-A11	890	3/F-42/F		
5		35	424	AW-02	T3-B3	490	3/F-42/F	5		35	824	AW-03	T3-A1	890	3/F-42/F		
6		35	424	AW-02	T3-B5	490	3/F-42/F	6		35	824	AW-03	T3-A13	890	3/F-42/F		
7		35	424	AW-02	T3-B9	490	3/F-42/F	7		35	824	AW-03R	T3-A2	890	3/F-42/F		
8		35	424	AW-02	T3-B3	490	3/F-42/F	8		35	824	AW-03R	T3-A5	890	3/F-42/F		
9		35	424	AW-02	T3-A5	490	3/F-42/F	9		35	824	AW-03R	T3-A8	890	3/F-42/F		
10		35	424	AW-02	T3-A13	490	3/F-42/F	10		35	824	AW-03R	T3-A9	890	3/F-42/F		
11		35	424	AW-02	T3-B11	490	3/F-42/F	11		35	824	AW-03R	T3-B7	890	3/F-42/F		
12		35	424	AW-02R	T3-A9	490	3/F-42/F	12		35	824	AW-03R	T3-A7	890	3/F-42/F		
13		35	424	AW-02R	T3-B7	490	3/F-42/F	13		35	824	AW-03R	T3-A12	890	3/F-42/F		
14		35	424	AW-02R	T3-B8	490	3/F-42/F	14		35	824	AW-03R	T3-B9	890	3/F-42/F		
15		35	424	AW-02R	T3-A6	490	3/F-42/F	總數:		489							
16		35	424	AW-02R	T3-B1	490	3/F-42/F	序號		物料編號	數量	L	窗號	位置	分格尺寸	樓層	
17		35	424	AW-02R	T3-A2	490	3/F-42/F	1			35	624	AW-04	T3-B11	690	3/F-42/F	
18		35	424	AW-02R	T3-A5	490	3/F-42/F	2			35	624	AW-04R	T3-A3	690	3/F-42/F	
19		35	424	AW-02R	T3-B1	490	3/F-42/F	3		X86016-F03	35	624	AW-04R	T3-A6	690	3/F-42/F	
20		35	424	AW-02R	T3-A3	490	3/F-42/F	4			35	624	AW-04R	T3-A10	690	3/F-42/F	
21		35	424	AW-02R	T3-A12	490	3/F-42/F	5			35	624	AW-04R	T3-B5	690	3/F-42/F	
22		總數:		735				6			175						

名稱	樓頂橫	製圖	付告寧	2022.01.02	修改
材料	X86016	復核	謝永林	2022.01.05	日期
顏色	中灰色 (UCT542429XL-3)	批准			圖號 X86016-F01(1)



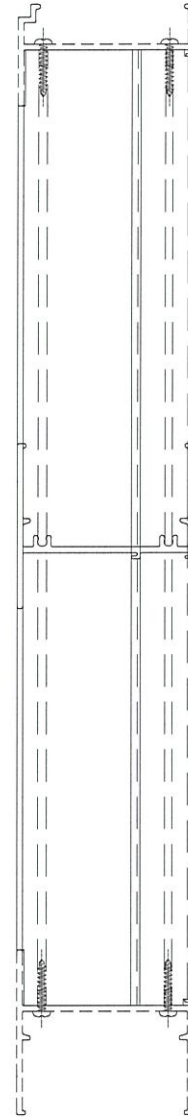
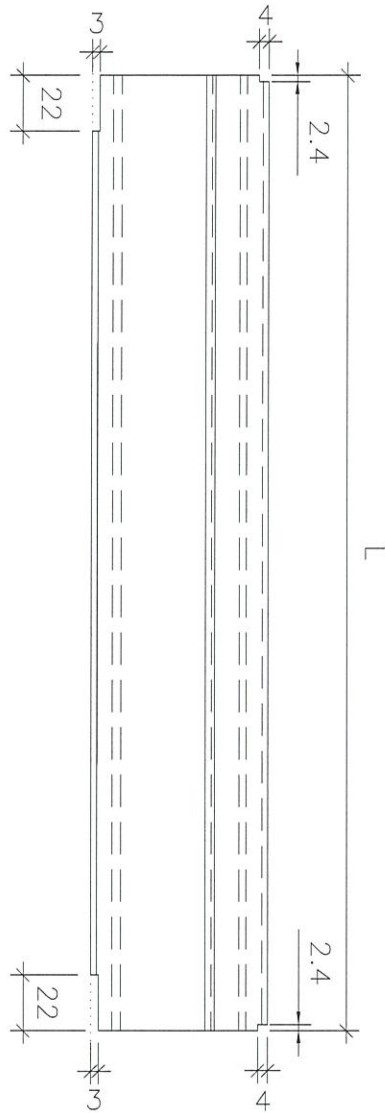


工程號

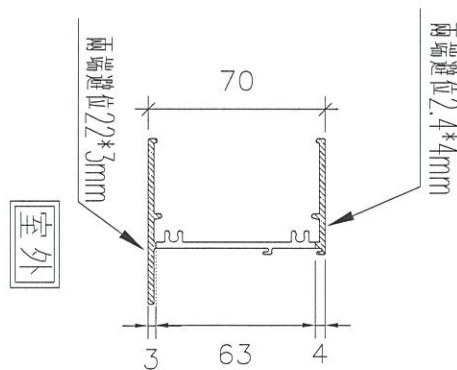
J856

地盤

天水圍天榮站



見數據表：X86016-F01a(1)



名稱	梗底橫	制圖	付吉寧	2022.01.02	修改		
材料	X86016	復核	謝永林	2022.01.05	日期		
顏色	中灰色 (UCT542429XL-3)	批准			圖號	X86016-F01a	



美特鋁質有限公司  
MIDI Aluminium Fabricator Ltd.

工程號 J856 地盤 天水圍天榮站

序號	物料編號	數量	L	窗號	位置	分格尺寸	樓層	
1	X86016-F01a	35	424	AW-02	T3-B11	490	3/F-42/F	
2		35	424	AW-02	T3-A11	490	3/F-42/F	
3		35	424	AW-02	T3-B5	490	3/F-42/F	
4		35	424	AW-02	T3-A3	490	3/F-42/F	
5		35	424	AW-02	T3-A12	490	3/F-42/F	
6		35	424	AW-02	T3-A1	490	3/F-42/F	
7		35	424	AW-02R	T3-A9	490	3/F-42/F	
8		35	424	AW-02R	T3-A6	490	3/F-42/F	
9		35	424	AW-02R	T3-A5	490	3/F-42/F	
10		35	424	AW-02R	T3-A13	490	3/F-42/F	
11		X86016-F02a	35	824	AW-03	T3-B6	890	3/F-42/F
12			35	824	AW-03	T3-B10	890	3/F-42/F
13			35	824	AW-03	T3-A1	890	3/F-42/F
14			35	824	AW-03R	T3-A2	890	3/F-42/F
15			35	824	AW-03R	T3-A5	890	3/F-42/F
16			35	824	AW-03R	T3-A7	890	3/F-42/F
總數:			560					

名稱	樓頂橫	制圖	付吉寧	2022.01.02	修改	
材料	X86016	復核	謝永林	2022.01.05	日期	
顏色	中灰色 (UCT542429XL-3)	批准			圖號	X86016-F01a(1)



美特鋁質有限公司  
MIDI Aluminium Fabricator Ltd.

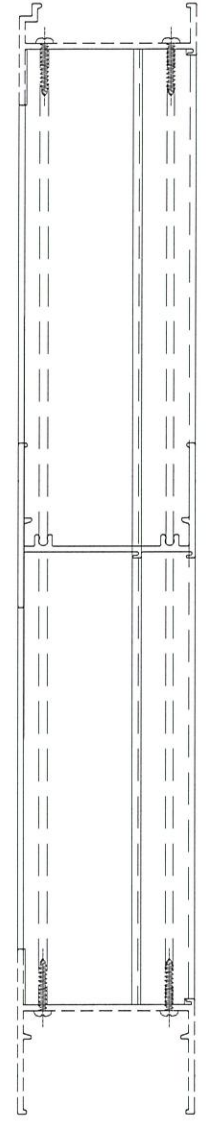
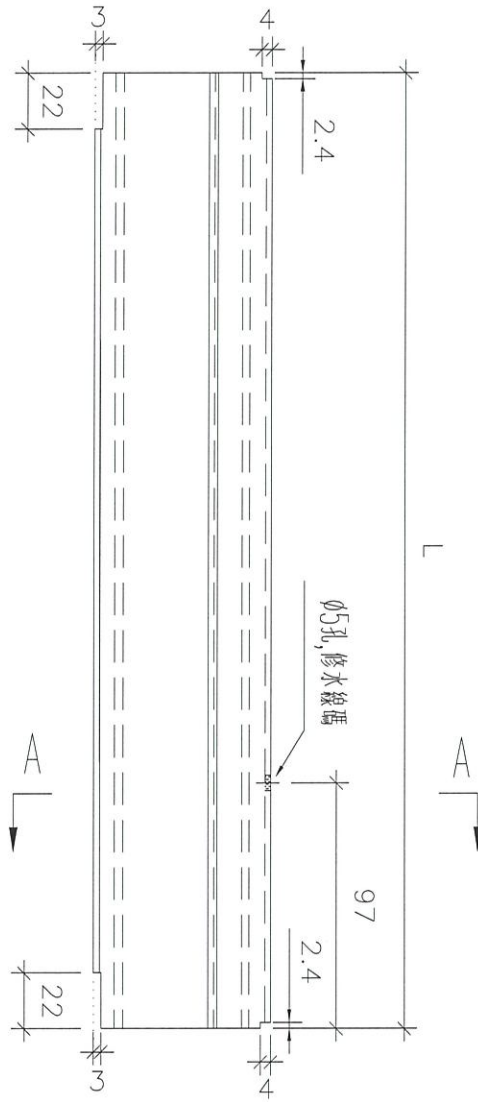
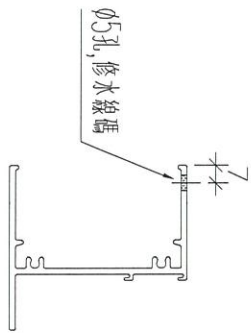
工程號

J856

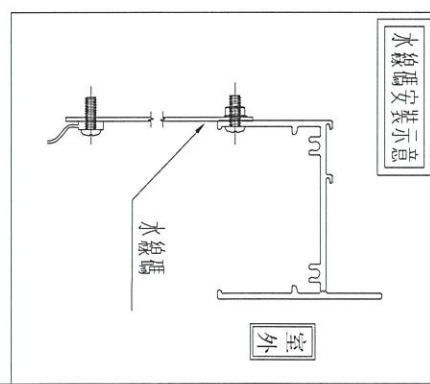
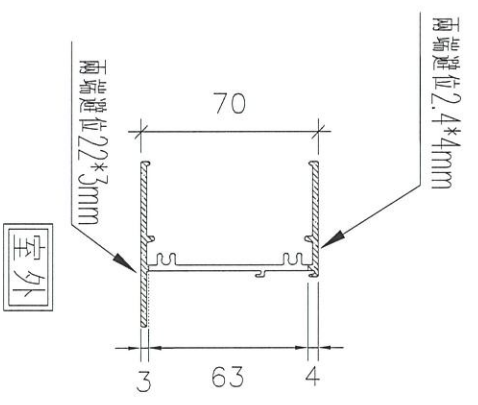
地盤

天水圍天榮站

視圖: A-A



見數據表: X86016-F01dL (1)



名稱	梗底橫	制圖	付吉寧	2022.01.02	修改		
材料	X86016	復核	謝永林	2022.01.05	日期		
顏色	中灰色 (UCT542429XL-3)	批准			圖號	X86016-F01dL	

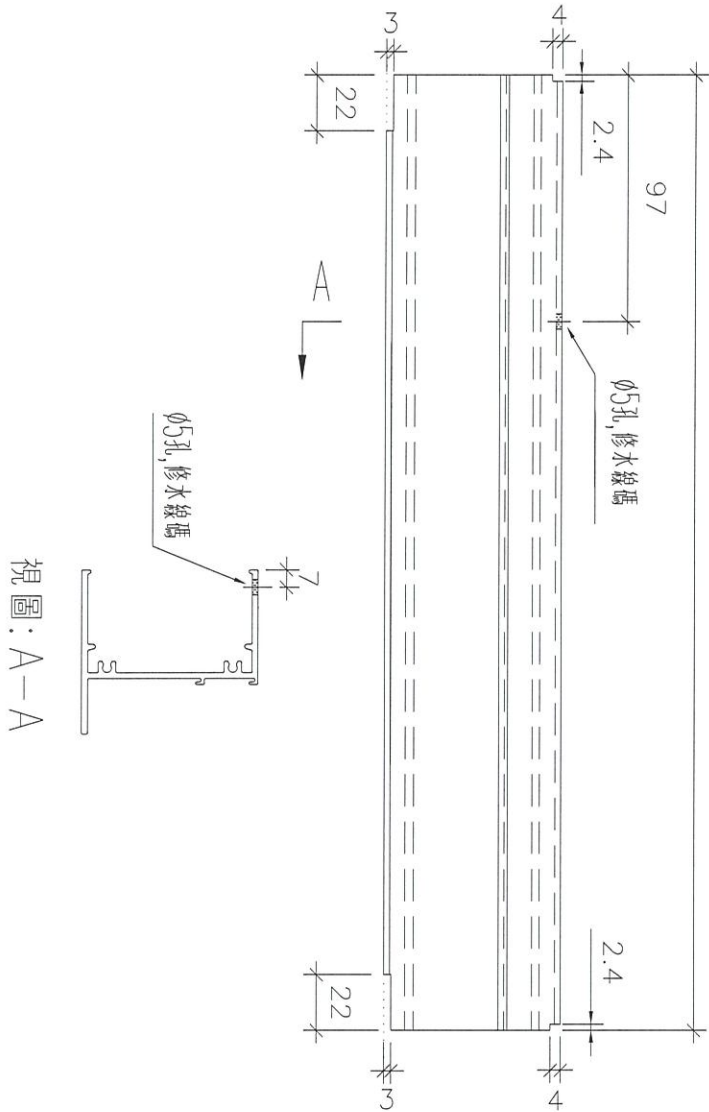
序號	物料編號	數量	L	窗號	位置	分格尺寸	樓層	
1	X86016-F01aL	35	424	AW-02	T3-B6	490	3/F-42/F	
2		35	424	AW-02	T3-A10	490	3/F-42/F	
3		35	424	AW-02	T3-B3	490	3/F-42/F	
4		34	424	AW-02	T3-B9	490	5/F-42/F	
5		35	424	AW-02	T3-B3	490	3/F-42/F	
6		X86016-F02aL	35	824	AW-03R	T3-A9	890	3/F-42/F
7			35	824	AW-03R	T3-B7	890	3/F-42/F
8			35	824	AW-03R	T3-A12	890	3/F-42/F
9			35	824	AW-03R	T3-B9	890	3/F-42/F
10			35	824	AW-03R	T3-A8	890	3/F-42/F
11			35	624	AW-04R	T3-A3	690	3/F-42/F
12			X86016-F03aL	35	624	AW-04R	T3-A6	690
13		35		624	AW-04R	T3-A10	690	3/F-42/F
14		35		624	AW-04R	T3-B5	690	3/F-42/F
總數:		489						

名稱	梗頂橫	制圖	付吉寧	2022.01.02	修改	
材料	X86016	復核	謝永林	2022.01.05	日期	
顏色	中灰色 (UCT542429XL-3)	批准			圖號	X86016-F01aL(1)

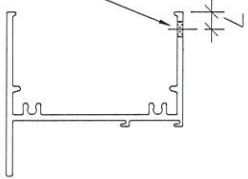


美特鋁質有限公司  
MIDI Aluminium Fabricator Ltd.

工程號	J856	地盤	天水圍天榮站
-----	------	----	--------



視圖：A-A

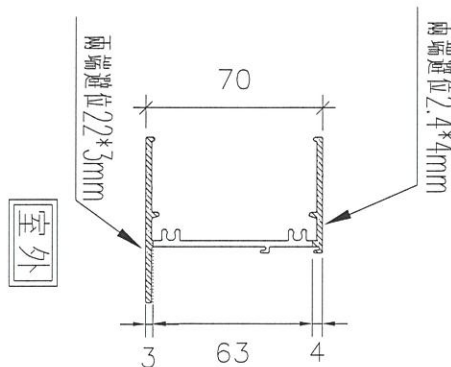
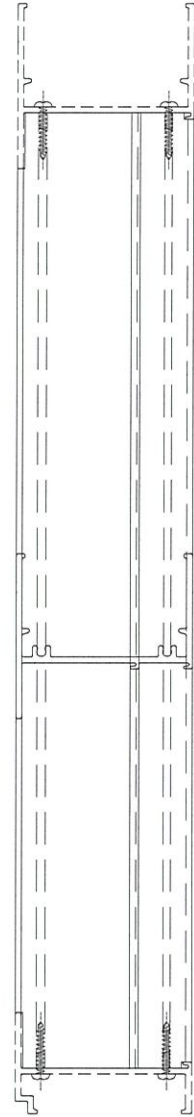


Ø5孔, 修水線碼

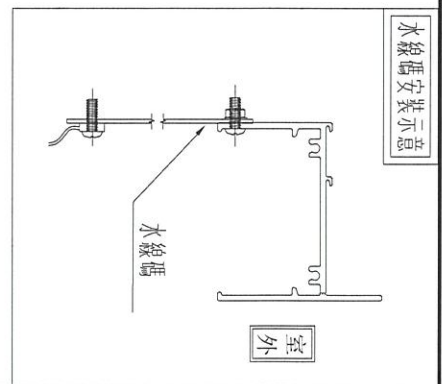
Ø5孔, 修水線碼

L

見數據表：X86016-F01dR (1)



室外



水線碼安裝示意

名稱	梗底橫	制圖	付吉寧	2022.01.02	修改		
材料	X86016	復核	謝永林	2022.01.05	日期		
顏色	中灰色 (UCT542429XL-3)	批准			圖號	X86016-F01dR	

序號	物料編號	數量	L	窗號	位置	分格尺寸	樓層	
1	X86016-F01aR	35	424	AW-02R	T3-B7	490	3/F-42/F	
2		35	424	AW-02R	T3-B8	490	3/F-42/F	
3		35	424	AW-02R	T3-B1	490	3/F-42/F	
4		35	424	AW-02R	T3-A2	490	3/F-42/F	
5		35	424	AW-02R	T3-A5	490	3/F-42/F	
6		35	424	AW-02R	T3-B1	490	3/F-42/F	
7		X86016-F02aR	35	824	AW-03	T3-A11	890	3/F-42/F
8			35	824	AW-03	T3-A13	890	3/F-42/F
9			34	824	AW-03	T3-A15	890	5/F-42/F
10		X86016-F03aR	35	624	AW-04	T3-B11	690	3/F-42/F
總數:		349						

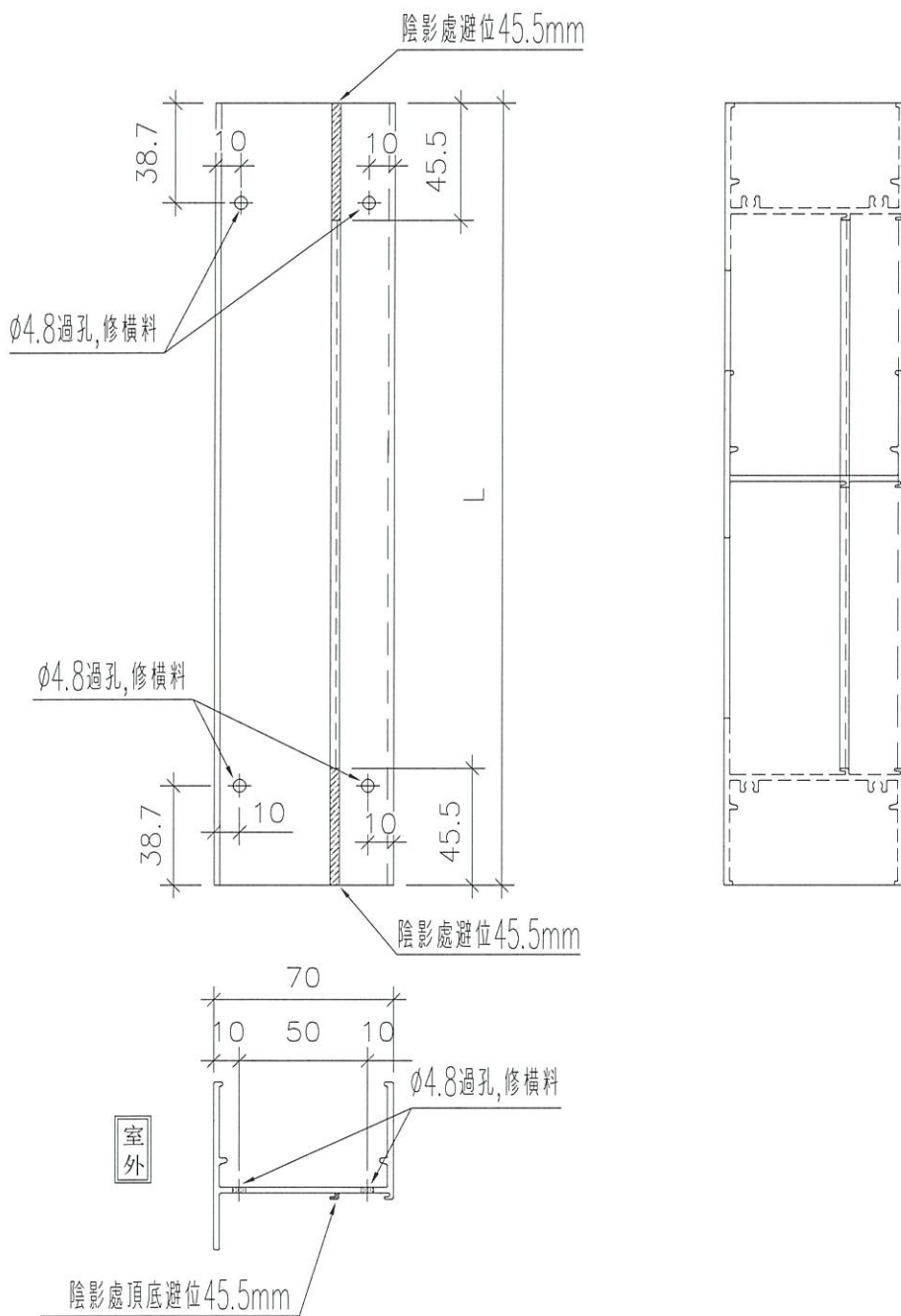
  

名稱	梗頂橫	制圖	付吉寧	2022.01.02	修改	
材料	X86016	復核	謝永林	2022.01.05	日期	
顏色	中灰色 (UCT542429XL-3)	批准			圖號	X86016-F01aR(1)



工程號 J856 地盤

工程號 J853 地盤 天水圍天榮站

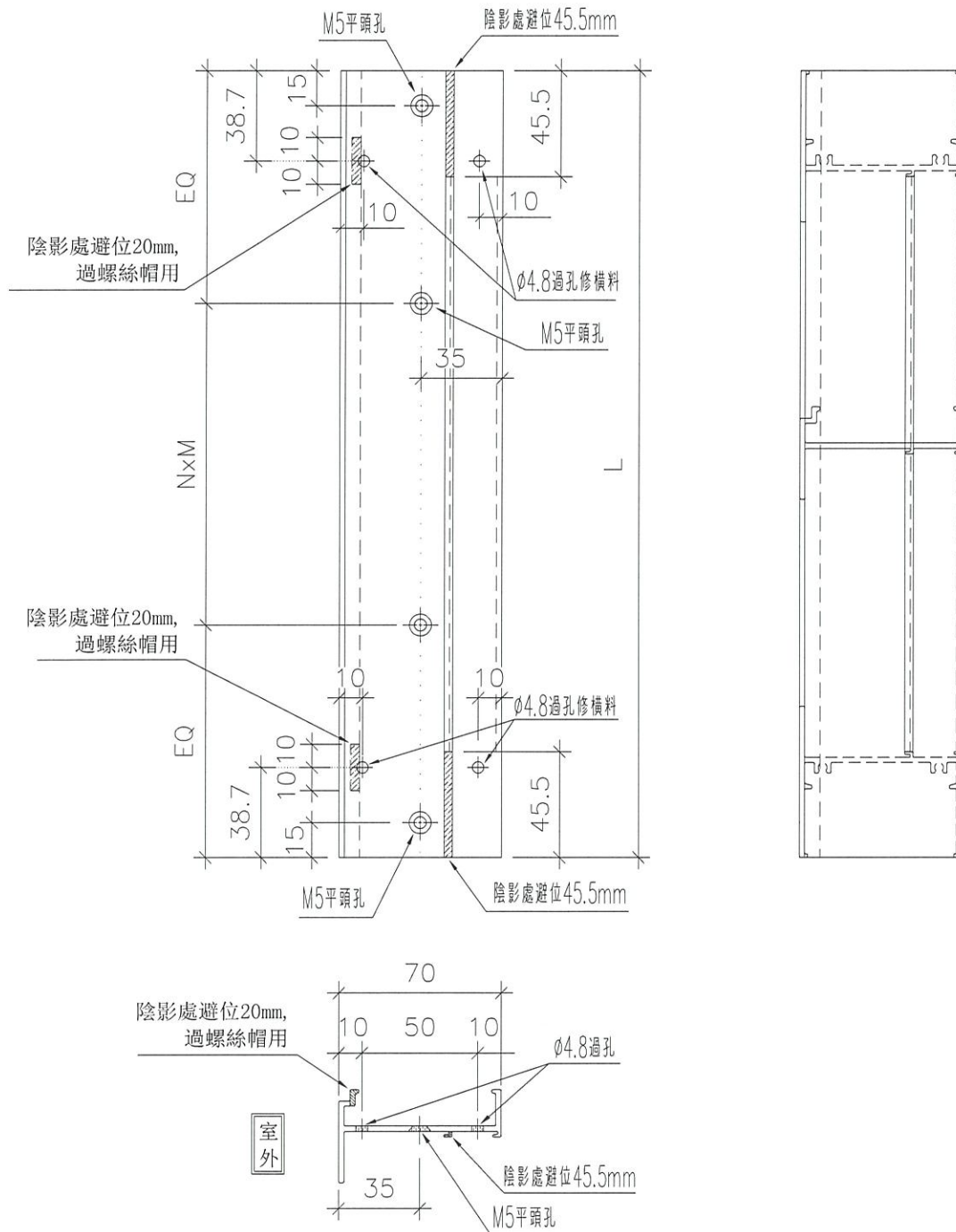


名稱	梗邊企	制圖	付吉寧	2022.01.02	修改		
材料	X86005	復核	謝永林	2022.01.05	日期		
顏色	中灰色 (UCT542429XL-3)	批准			圖號	X86005-F01	

序號	物料編號	數量	L	窗號	位置	樓層	序號	物料編號	數量	L	窗號	位置	樓層	
1	X86005-F01	35	1820	AW-02	T3-B6	3/F-42/F	1	X86005-F02	35	2050	AW-03	T3-B6	3/F-42/F	
2		35	1820	AW-02	T3-A1	3/F-42/F	2		34	2050	AW-03	T3-A15	5/F-42/F	
3		35	1820	AW-02	T3-A10	3/F-42/F	3		35	2050	AW-03	T3-B10	3/F-42/F	
4		35	1820	AW-02	T3-A11	3/F-42/F	4		35	2050	AW-03	T3-A11	3/F-42/F	
5		35	1820	AW-02	T3-B3	3/F-42/F	5		35	2050	AW-03	T3-A1	3/F-42/F	
6		35	1820	AW-02	T3-B5	3/F-42/F	6		35	2050	AW-03	T3-A13	3/F-42/F	
7		35	1820	AW-02	T3-B9	3/F-42/F	7		35	2050	AW-03R	T3-A2	3/F-42/F	
8		35	1820	AW-02	T3-B3	3/F-42/F	8		35	2050	AW-03R	T3-A5	3/F-42/F	
9		35	1820	AW-02	T3-A5	3/F-42/F	9		35	2050	AW-03R	T3-A8	3/F-42/F	
10		35	1820	AW-02	T3-A13	3/F-42/F	10		35	2050	AW-03R	T3-A9	3/F-42/F	
11		35	1820	AW-02	T3-B11	3/F-42/F	11		35	2050	AW-03R	T3-B7	3/F-42/F	
12		35	1820	AW-02R	T3-A9	3/F-42/F	12		35	2050	AW-03R	T3-A7	3/F-42/F	
13		35	1820	AW-02R	T3-B7	3/F-42/F	13		35	2050	AW-03R	T3-A12	3/F-42/F	
14		35	1820	AW-02R	T3-B8	3/F-42/F	14		35	2050	AW-03R	T3-B9	3/F-42/F	
15		35	1820	AW-02R	T3-A6	3/F-42/F	15		35	2050	AW-04	T3-B11	3/F-42/F	
16		35	1820	AW-02R	T3-B1	3/F-42/F	16		35	2050	AW-04R	T3-A3	3/F-42/F	
17		35	1820	AW-02R	T3-A2	3/F-42/F	17		35	2050	AW-04R	T3-A6	3/F-42/F	
18		35	1820	AW-02R	T3-A5	3/F-42/F	18		35	2050	AW-04R	T3-A10	3/F-42/F	
19		35	1820	AW-02R	T3-B1	3/F-42/F	19		35	2050	AW-04R	T3-B5	3/F-42/F	
20		35	1820	AW-02R	T3-A3	3/F-42/F	20		總數: 664					
21		35	1820	AW-02R	T3-A12	3/F-42/F								
22		總數: 735												

名稱	樓頂橫	制圖	付吉寧	2022.01.02	修改
材料	X86016	復核	謝永林	2022.01.05	日期
顏色	中灰色 (UCT542429XL-3)	批准			圖號 X86005-F01(1)

工程號 J853 地盤 天水圍天榮站



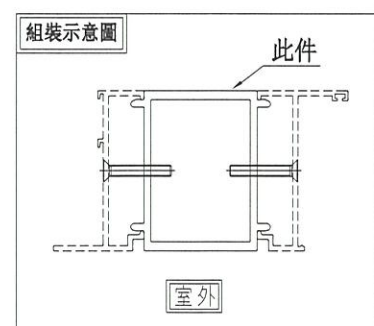
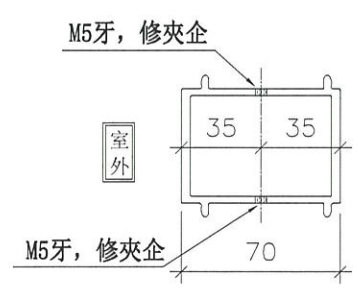
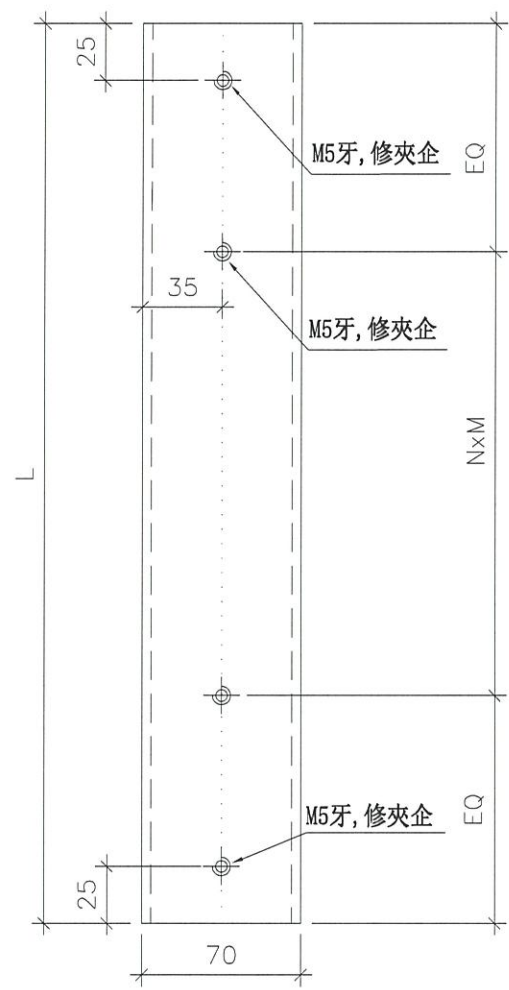
名稱	梗夾企	制圖	付吉寧	2022.01.02	修改		
材料	X86006	復核	謝永林	2022.01.05	日期		
顏色	中灰色 (UCT542429XL-3)	批准			圖號	X86006-F01	

序號	物料編號	數量	L	窗號	位置	樓層	序號	物料編號	數量	L	窗號	位置	樓層	
1	X86006-F01	35	1820	AW-02	T3-B6	3/F-42/F	1	X86006-F02	35	2050	AW-03	T3-B6	3/F-42/F	
2		35	1820	AW-02	T3-A1	3/F-42/F	2		34	2050	AW-03	T3-A15	5/F-42/F	
3		35	1820	AW-02	T3-A10	3/F-42/F	3		35	2050	AW-03	T3-B10	3/F-42/F	
4		35	1820	AW-02	T3-A11	3/F-42/F	4		35	2050	AW-03	T3-A11	3/F-42/F	
5		35	1820	AW-02	T3-B3	3/F-42/F	5		35	2050	AW-03	T3-A1	3/F-42/F	
6		35	1820	AW-02	T3-B5	3/F-42/F	6		35	2050	AW-03	T3-A13	3/F-42/F	
7		35	1820	AW-02	T3-B9	3/F-42/F	7		35	2050	AW-03R	T3-A2	3/F-42/F	
8		35	1820	AW-02	T3-B3	3/F-42/F	8		35	2050	AW-03R	T3-A5	3/F-42/F	
9		35	1820	AW-02	T3-A5	3/F-42/F	9		35	2050	AW-03R	T3-A8	3/F-42/F	
10		35	1820	AW-02	T3-A13	3/F-42/F	10		35	2050	AW-03R	T3-A9	3/F-42/F	
11		35	1820	AW-02	T3-B11	3/F-42/F	11		35	2050	AW-03R	T3-B7	3/F-42/F	
12		35	1820	AW-02R	T3-A9	3/F-42/F	12		35	2050	AW-03R	T3-A7	3/F-42/F	
13		35	1820	AW-02R	T3-B7	3/F-42/F	13		35	2050	AW-03R	T3-A12	3/F-42/F	
14		35	1820	AW-02R	T3-B8	3/F-42/F	14		35	2050	AW-03R	T3-B9	3/F-42/F	
15		35	1820	AW-02R	T3-A6	3/F-42/F	15		35	2050	AW-04	T3-B11	3/F-42/F	
16		35	1820	AW-02R	T3-B1	3/F-42/F	16		35	2050	AW-04R	T3-A3	3/F-42/F	
17		35	1820	AW-02R	T3-A2	3/F-42/F	17		35	2050	AW-04R	T3-A6	3/F-42/F	
18		35	1820	AW-02R	T3-A5	3/F-42/F	18		35	2050	AW-04R	T3-A10	3/F-42/F	
19		35	1820	AW-02R	T3-B1	3/F-42/F	19		35	2050	AW-04R	T3-B5	3/F-42/F	
20		35	1820	AW-02R	T3-A3	3/F-42/F	總數:		664					
21		35	1820	AW-02R	T3-A12	3/F-42/F								
22	總數:	735												

名稱	梗頂橫	制圖	付吉寧	2022.01.02	修改	
材料	X86016	復核	謝永林	2022.01.05	日期	
顏色	中灰色 (UCT542429XL-3)	批准			圖號	X86006-F01(1)

工程號	J853	地盤	天水圍天榮站
-----	------	----	--------

見數據表：X86018-F01(1)



名稱	中企夾通(70mm)	制圖	付吉寧	2022.01.02	修改		
材料	X86108	復核	謝永林	2022.01.05	日期		
顏色	中灰色 (UCT542429XL-3)	批准			圖號	X86108-F01	

## EG-DWG3

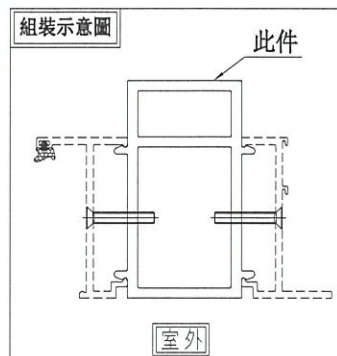
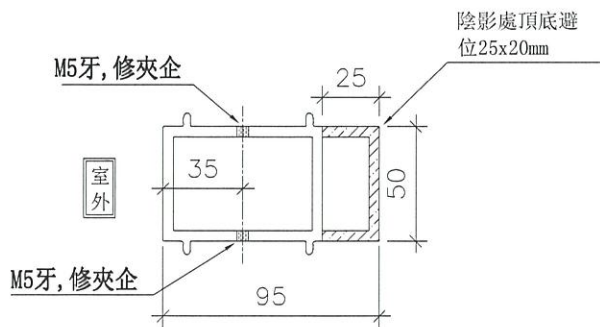
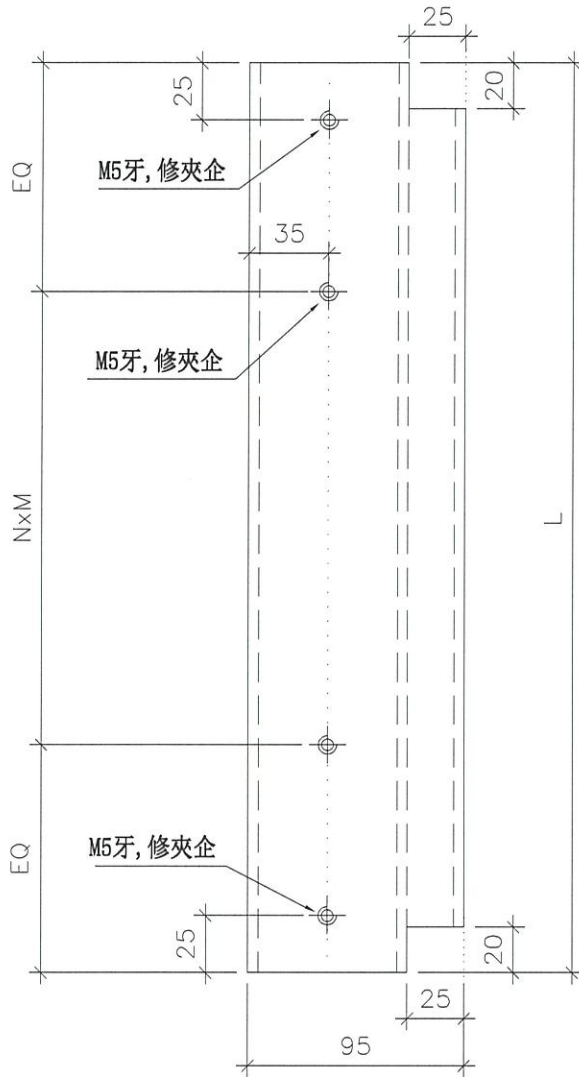

 美特鋁質有限公司  
MIDI Aluminium Fabricator Ltd.

工程號 J853 地盤 天水圍天榮站

序號	物料編號	數量	L	EQ	N	x	M	窗號	位置	樓層
1	X86108-F01	35	1840	170	5	x	300	AW-02	T3-B6	3/F-42/F
2		35	1840	170	5	x	300	AW-02	T3-A1	3/F-42/F
3		35	1840	170	5	x	300	AW-02	T3-A10	3/F-42/F
4		35	1840	170	5	x	300	AW-02	T3-A11	3/F-42/F
5		35	1840	170	5	x	300	AW-02	T3-B3	3/F-42/F
6		35	1840	170	5	x	300	AW-02	T3-B5	3/F-42/F
7		35	1840	170	5	x	300	AW-02	T3-B9	3/F-42/F
8		35	1840	170	5	x	300	AW-02	T3-B3	3/F-42/F
9		35	1840	170	5	x	300	AW-02	T3-A5	3/F-42/F
10		35	1840	170	5	x	300	AW-02	T3-A13	3/F-42/F
11		35	1840	170	5	x	300	AW-02	T3-B11	3/F-42/F
12		35	1840	170	5	x	300	AW-02R	T3-A9	3/F-42/F
13		35	1840	170	5	x	300	AW-02R	T3-B7	3/F-42/F
14		35	1840	170	5	x	300	AW-02R	T3-B8	3/F-42/F
15		35	1840	170	5	x	300	AW-02R	T3-A6	3/F-42/F
16		35	1840	170	5	x	300	AW-02R	T3-B1	3/F-42/F
17		35	1840	170	5	x	300	AW-02R	T3-A2	3/F-42/F
18		35	1840	170	5	x	300	AW-02R	T3-A5	3/F-42/F
19		35	1840	170	5	x	300	AW-02R	T3-B1	3/F-42/F
20		35	1840	170	5	x	300	AW-02R	T3-A3	3/F-42/F
21		35	1840	170	5	x	300	AW-02R	T3-A12	3/F-42/F
22	總數:	735								

名稱	中企夾通(70mm)	制圖	付吉寧	2022.01.02	修改		
材料	X86108	復核	謝永林	2022.01.05	日期		
顏色	中灰色 (UCT542429XL-3)	批准			圖號	X86108-F01	

工程號 J853 地盤 天水圍天榮站



名稱	中企夾通(95mm)	制圖	付吉寧	2022.01.02	修改		
材料	X86008	復核	謝永林	2022.01.05	日期		
顏色	中灰色 (UCT542429XL-3)	批准			圖號	X86008-F01	

# EG-DWG3

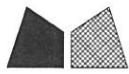


美特鋁質有限公司  
MIDI Aluminium Fabricator Ltd.

工程號 J853 地盤 天水圍天榮站

序號	物料編號	數量	L	EQ	N	x	M	窗號	位置	樓層
1	X86008-F01	35	2070	135	6	x	300	AW-03	T3-B6	3/F-42/F
2		34	2070	135	6	x	300	AW-03	T3-A15	5/F-42/F
3		35	2070	135	6	x	300	AW-03	T3-B10	3/F-42/F
4		35	2070	135	6	x	300	AW-03	T3-A11	3/F-42/F
5		35	2070	135	6	x	300	AW-03	T3-A1	3/F-42/F
6		35	2070	135	6	x	300	AW-03	T3-A13	3/F-42/F
7		35	2070	135	6	x	300	AW-03R	T3-A2	3/F-42/F
8		35	2070	135	6	x	300	AW-03R	T3-A5	3/F-42/F
9		35	2070	135	6	x	300	AW-03R	T3-A8	3/F-42/F
10		35	2070	135	6	x	300	AW-03R	T3-A9	3/F-42/F
11		35	2070	135	6	x	300	AW-03R	T3-B7	3/F-42/F
12		35	2070	135	6	x	300	AW-03R	T3-A7	3/F-42/F
13		35	2070	135	6	x	300	AW-03R	T3-A12	3/F-42/F
14		35	2070	135	6	x	300	AW-03R	T3-B9	3/F-42/F
15		35	2070	135	6	x	300	AW-04	T3-B11	3/F-42/F
16		35	2070	135	6	x	300	AW-04R	T3-A3	3/F-42/F
17		35	2070	135	6	x	300	AW-04R	T3-A6	3/F-42/F
18		35	2070	135	6	x	300	AW-04R	T3-A10	3/F-42/F
19		35	2070	135	6	x	300	AW-04R	T3-B5	3/F-42/F
22	總數:	664								

名稱	中企夾通(95mm)	制圖	付吉寧	2022.01.02	修改		
材料	X86008	復核	謝永林	2022.01.05	日期		
顏色	中灰色(UCT542429XL-3)	批准			圖號	X86008-F01(1)	

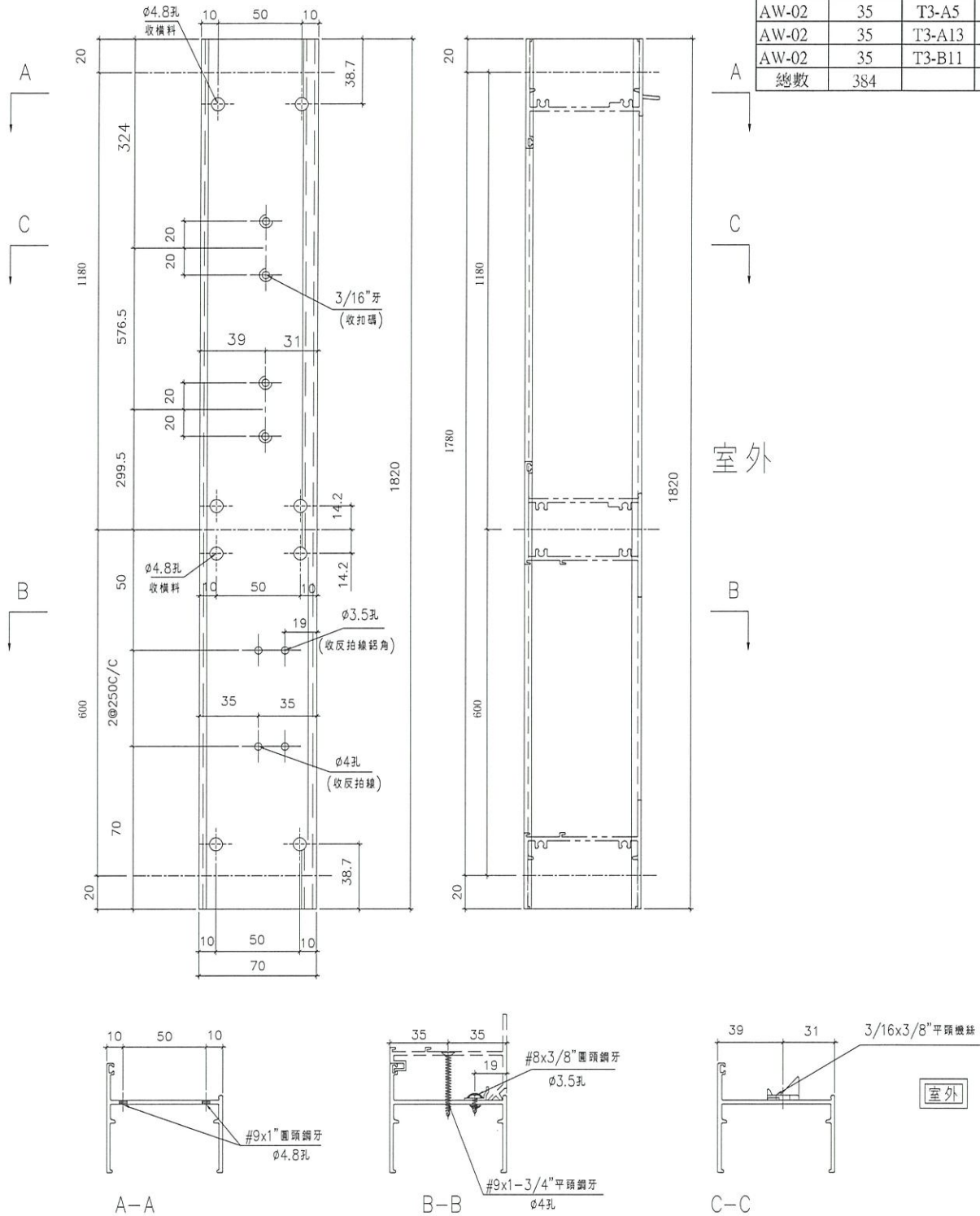


美特鋁質有限公司  
MIDI Aluminium Fabricator Ltd.

因為扣碼做法不確定，  
先試做一幅，再大批量生產

工程號 J856 | 地盤 天水圍天榮站

窗号	幅数	位置	樓層
AW-02	35	T3-B6	3/F-42/F
AW-02	35	T3-A1	3/F-42/F
AW-02	35	T3-A10	3/F-42/F
AW-02	35	T3-A11	3/F-42/F
AW-02	35	T3-B3	3/F-42/F
AW-02	35	T3-B5	3/F-42/F
AW-02	34	T3-B9	5/F-42/F
AW-02	35	T3-B3	3/F-42/F
AW-02	35	T3-A5	3/F-42/F
AW-02	35	T3-A13	3/F-42/F
AW-02	35	T3-B11	3/F-42/F
總數	384		



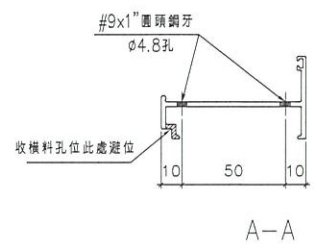
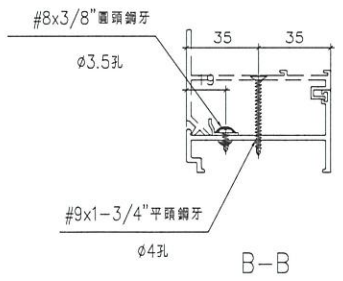
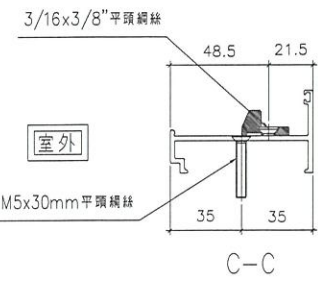
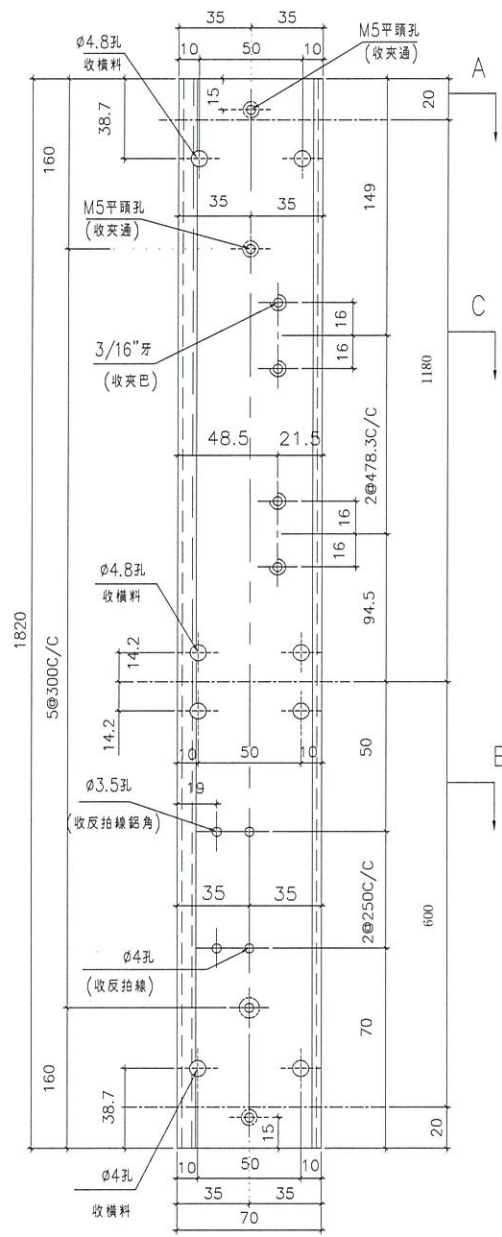
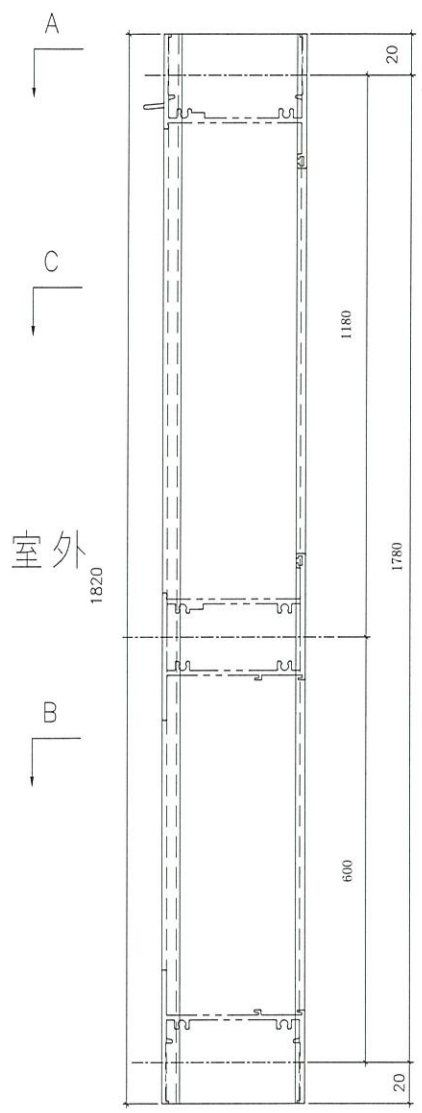
名稱	70生邊企	制圖	陳俊賢	2021.12.13	修改		
材料	X86003	復核	謝永林	2021.12.20	日期		
顏色	中灰色 (UCT542919XL-3)	批准			圖號	X86003-S1L	



美特鋁質有限公司  
MIDI Aluminium Fabricator Ltd.

工程號 J856 | 地盤 天水圍天榮站

窗号	幅数	位置	樓層
AW-02	35	T3-B6	3/F-42/F
AW-02	35	T3-A1	3/F-42/F
AW-02	35	T3-A10	3/F-42/F
AW-02	35	T3-A11	3/F-42/F
AW-02	35	T3-B3	3/F-42/F
AW-02	35	T3-B5	3/F-42/F
AW-02	34	T3-B9	5/F-42/F
AW-02	35	T3-B3	3/F-42/F
AW-02	35	T3-A5	3/F-42/F
AW-02	35	T3-A13	3/F-42/F
AW-02	35	T3-B11	3/F-42/F
總數	384		



名稱	70生夾企	制圖	陳俊賢	2021.12.13	修改		
材料	X86007	復核	謝永林	2021.12.20	日期		
顏色	中灰色 (UCT542919XL-3)	批准			圖號	X86007-S1L	

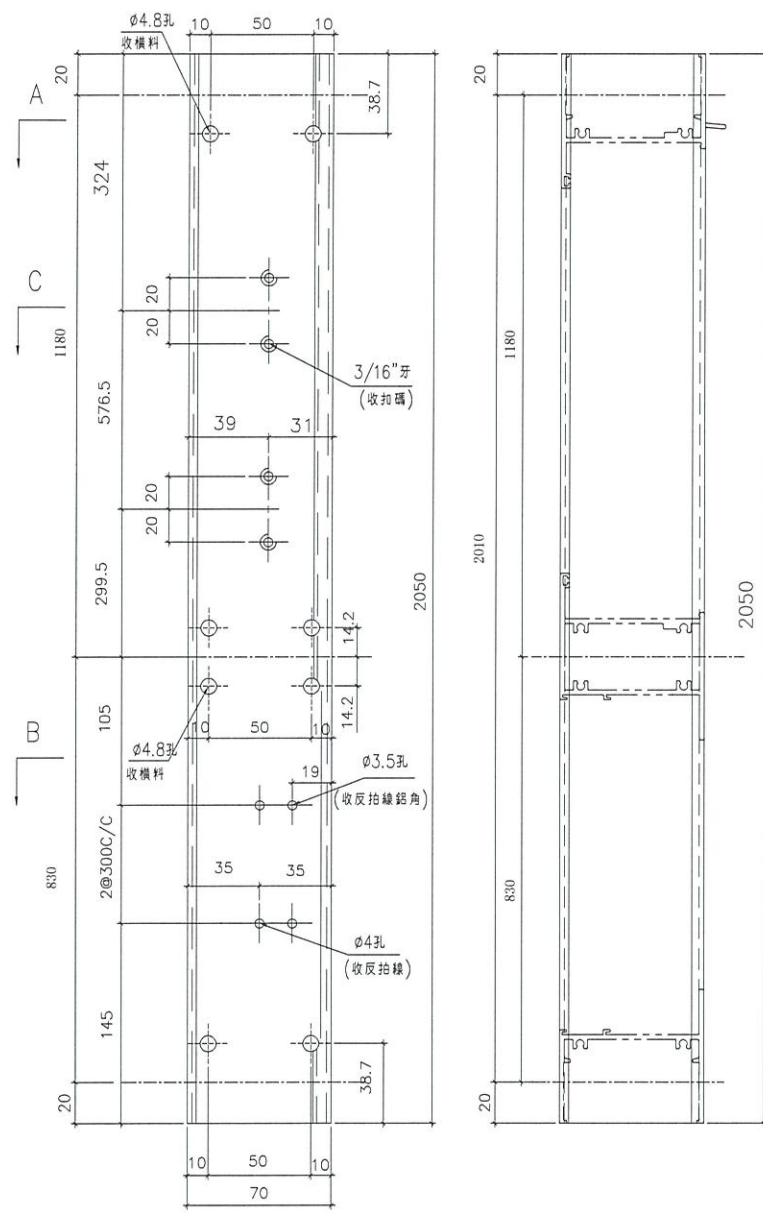


美特鋁質有限公司  
MIDI Aluminium Fabricator Ltd.

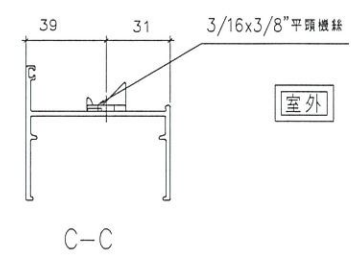
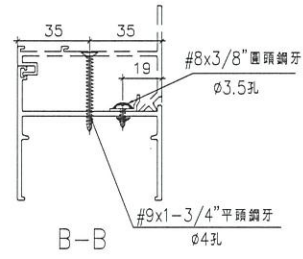
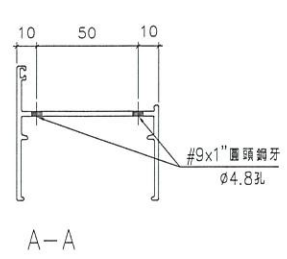
工程號 J856 | 地盤 天水圍天榮站

窗号	幅数	位置	樓層
AW-03R	35	T3-A2	3/F-42/F
	35	T3-A5	3/F-42/F
	35	T3-A8	3/F-42/F
	35	T3-A9	3/F-42/F
	35	T3-B7	3/F-42/F
	35	T3-A7	3/F-42/F
	35	T3-A12	3/F-42/F
	35	T3-B9	3/F-42/F
	AW-04R	35	T3-A3
35		T3-A6	3/F-42/F
35		T3-A10	3/F-42/F
35		T3-B5	3/F-42/F
總數	420		

因為扣碼做法不確定，  
先試做一幅，再大批量生產



室外



名稱	70生邊企	制圖	陳俊賢	2021.12.13	修改		
材料	X86003	復核	謝永林	2021.12.20	日期		
顏色	中灰色 (UCT542919XL-3)	批准			圖號	X86003-S2L	



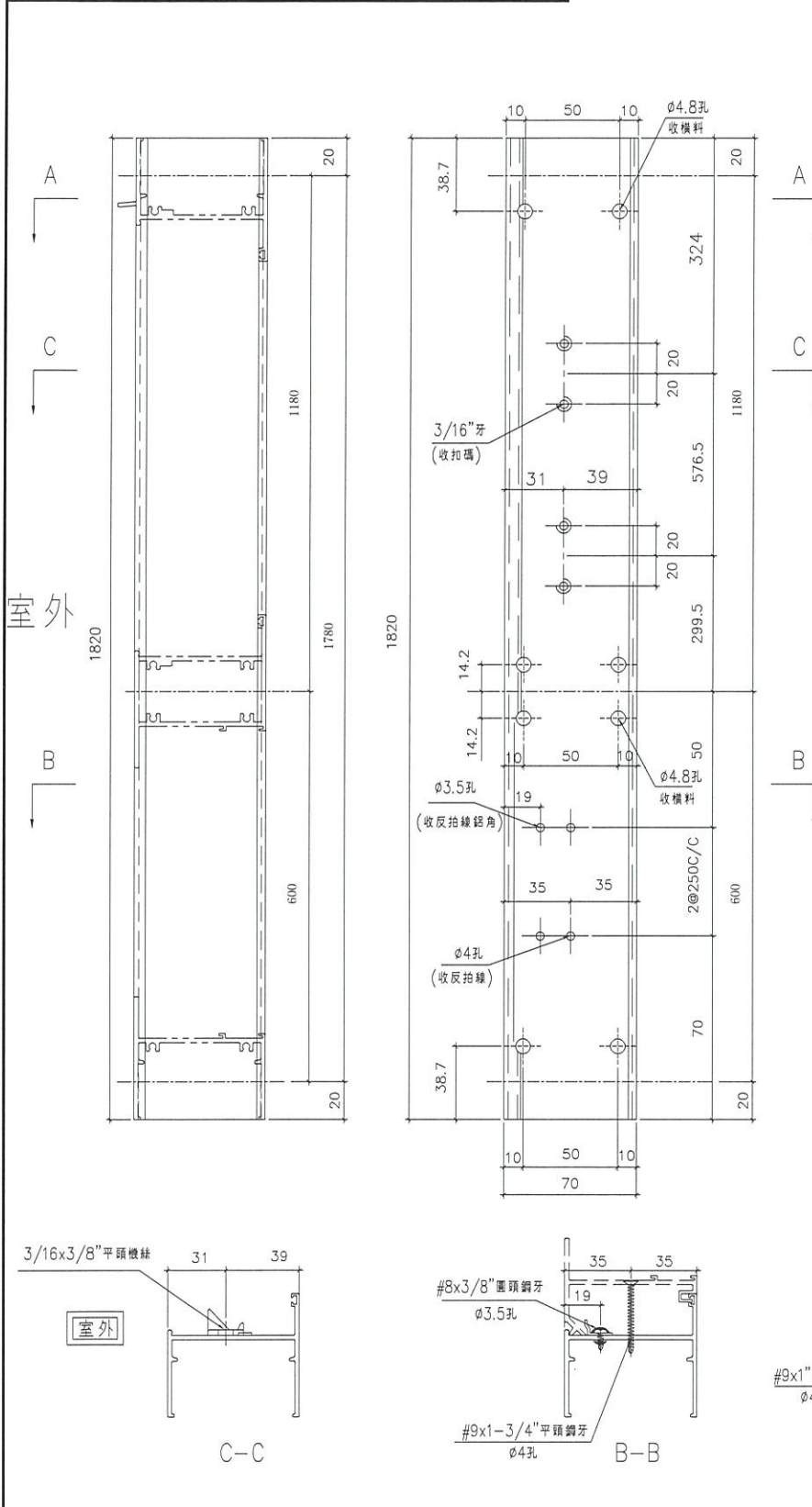


美特鋁質有限公司  
MIDI Aluminium Fabricator Ltd.

工程號 J856 地盤 天水圍天榮站

窗号	幅数	位置	樓層
AW-02R	35	T3-A9	3/F-42/F
AW-02R	35	T3-B7	3/F-42/F
AW-02R	35	T3-B8	3/F-42/F
AW-02R	35	T3-A6	3/F-42/F
AW-02R	35	T3-B1	3/F-42/F
AW-02R	35	T3-A2	3/F-42/F
AW-02R	35	T3-A5	3/F-42/F
AW-02R	35	T3-B1	3/F-42/F
AW-02R	35	T3-A3	3/F-42/F
AW-02R	35	T3-A12	3/F-42/F
AW-08	35	T3-A7	3/F-42/F
AW-08維修窗	35	T3-B2	3/F-42/F
總數:	420		

因為扣碼做法不確定，  
先試做一幅，再大批量生產



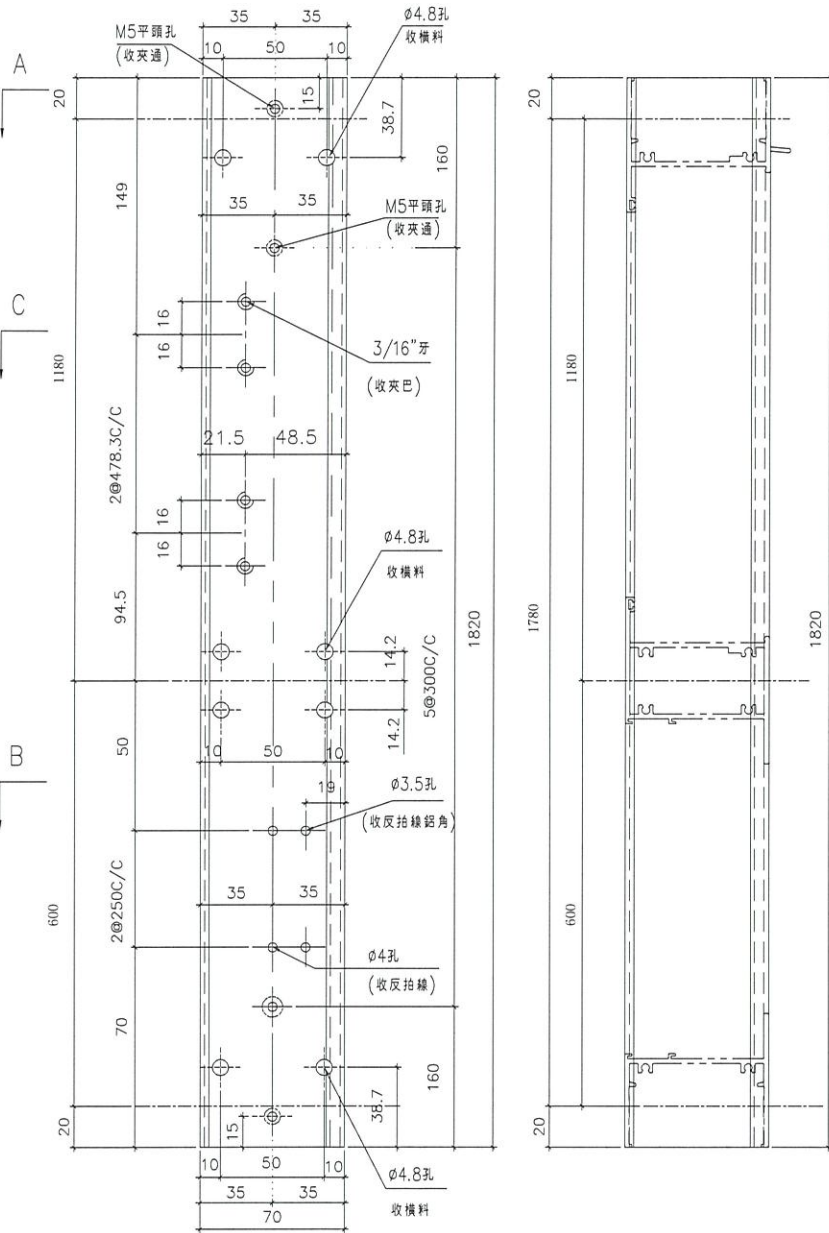
名稱	70生邊企	制圖	陳俊賢	2021.12.13	修改		
材料	X86003	復核	謝永林	2021.12.20	日期		
顏色	中灰色 (UCT542919XL-3)	批准			圖號	X86003-S1R	



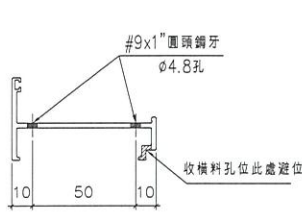
美特鋁質有限公司  
MIDI Aluminium Fabricator Ltd.

工程號 J856 | 地盤 天水圍天榮站

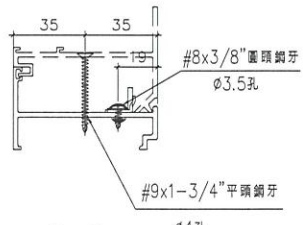
窗号	幅数	位置	樓層
AW-02R	35	T3-A9	3/F-42/F
AW-02R	35	T3-B7	3/F-42/F
AW-02R	35	T3-B8	3/F-42/F
AW-02R	35	T3-A6	3/F-42/F
AW-02R	35	T3-B1	3/F-42/F
AW-02R	35	T3-A2	3/F-42/F
AW-02R	35	T3-A5	3/F-42/F
AW-02R	35	T3-B1	3/F-42/F
AW-02R	35	T3-A3	3/F-42/F
AW-02R	35	T3-A12	3/F-42/F
總數	350		



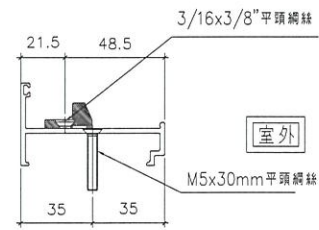
室外



A-A



B-B



C-C

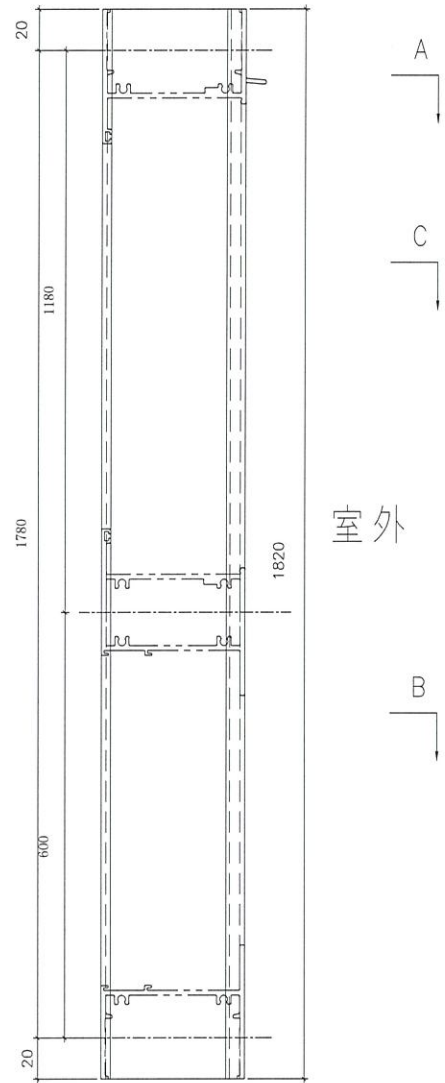
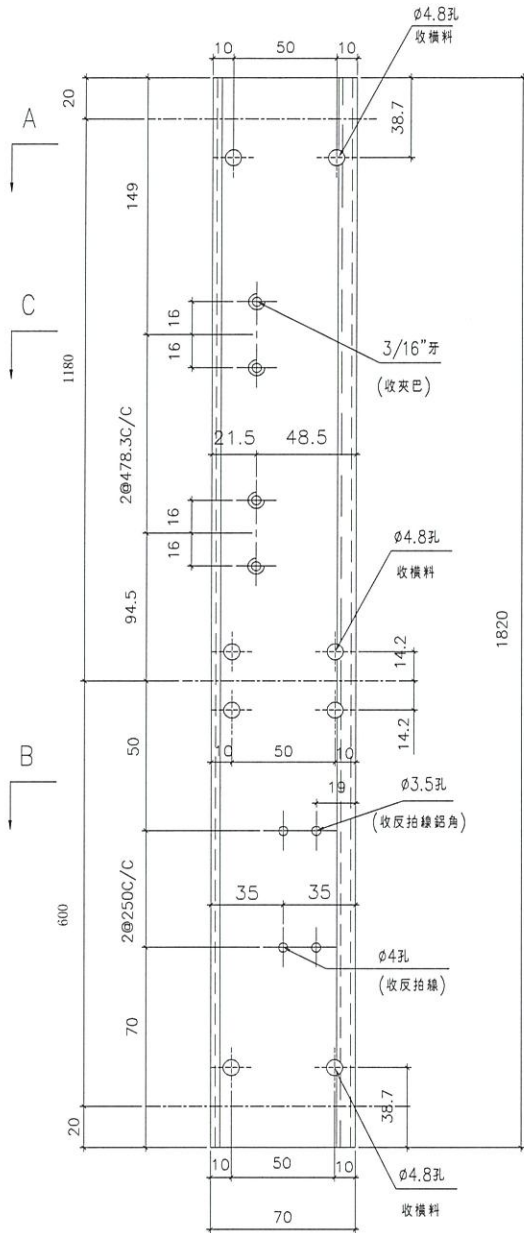
名稱	70生夾企	制圖	陳俊賢	2021.12.13	修改		
材料	X86007	復核	謝永林	2021.12.20	日期		
顏色	中灰色 (UCT542919XL-3)	批准			圖號	X86007-S1R	



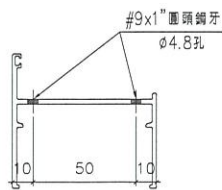
美特鋁質有限公司  
MIDI Aluminium Fabricator Ltd.

工程號 J856 | 地盤 天水圍天榮站

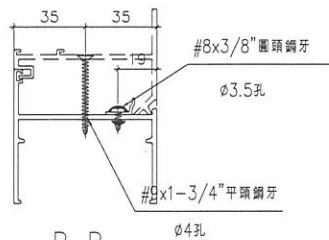
窗号	幅数	位置	樓層
AW-08	35	T3-A7	3/F-42/F
AW-08維修窗	35	T3-B2	3/F-42/F
總數:	70		



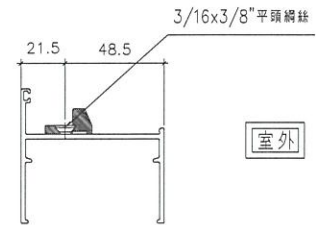
室外



A-A



B-B



C-C

室外

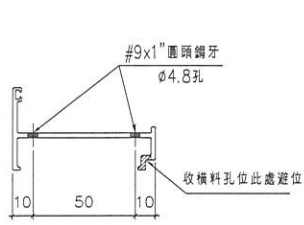
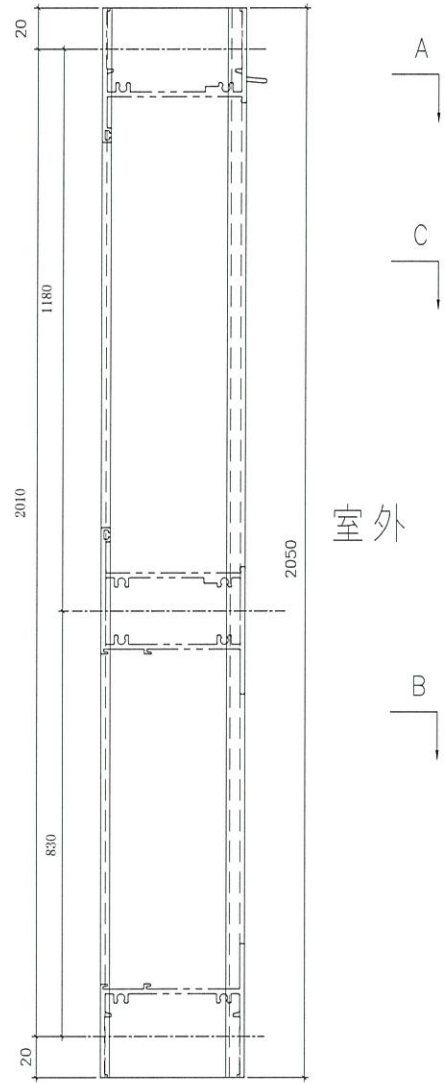
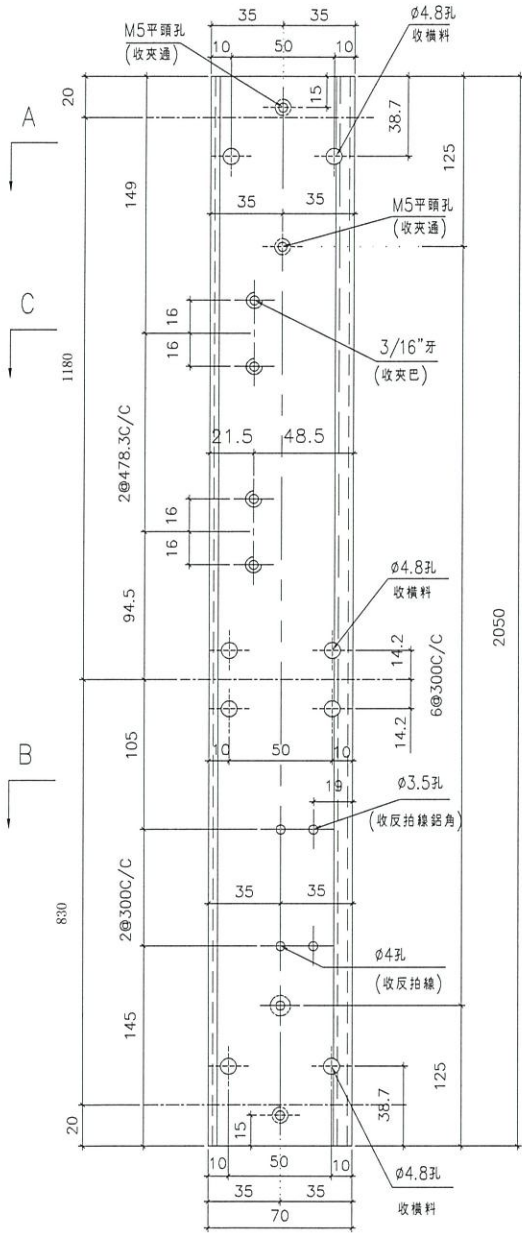
名稱	70生邊企	制圖	陳俊賢	2021.12.13	修改		
材料	X86003	復核	謝永林	2021.12.20	日期		
顏色	中灰色 (UCT542919XL-3)	批准			圖號	X86003-S1R <sub>a</sub>	



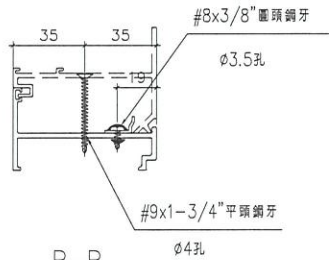
美特鋁質有限公司  
MIDI Aluminium Fabricator Ltd.

工程號 J856 | 地盤 天水圍天榮站

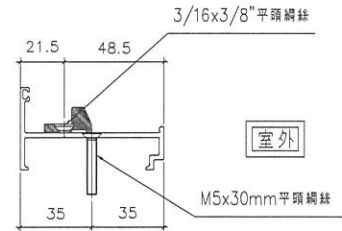
窗号	幅数	位置	樓層
AW-03	35	T3-B6	3/F-42/F
AW-03	34	T3-A15	5/F-42/F
AW-03	35	T3-B10	3/F-42/F
AW-03	35	T3-A11	3/F-42/F
AW-03	35	T3-A1	3/F-42/F
AW-03	35	T3-A13	3/F-42/F
AW-04	35	T3-B11	3/F-42/F
合計:	244		



A-A



B-B



C-C

室外

名稱	70生夾企	制圖	陳俊賢	2021.12.13	修改		
材料	X86007	復核	謝永林	2021.12.20	日期		
顏色	中灰色 (UCT542919XL-3)	批准			圖號	X86007-S2R	



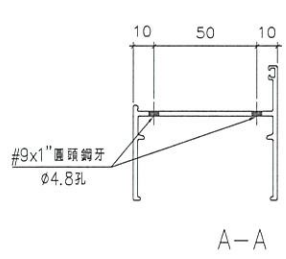
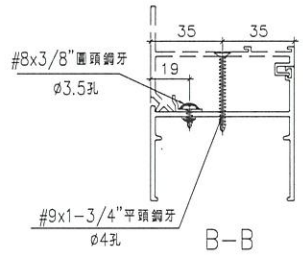
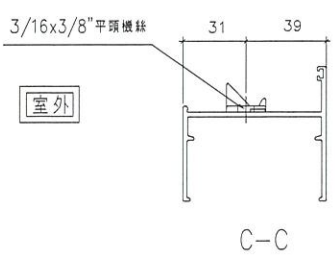
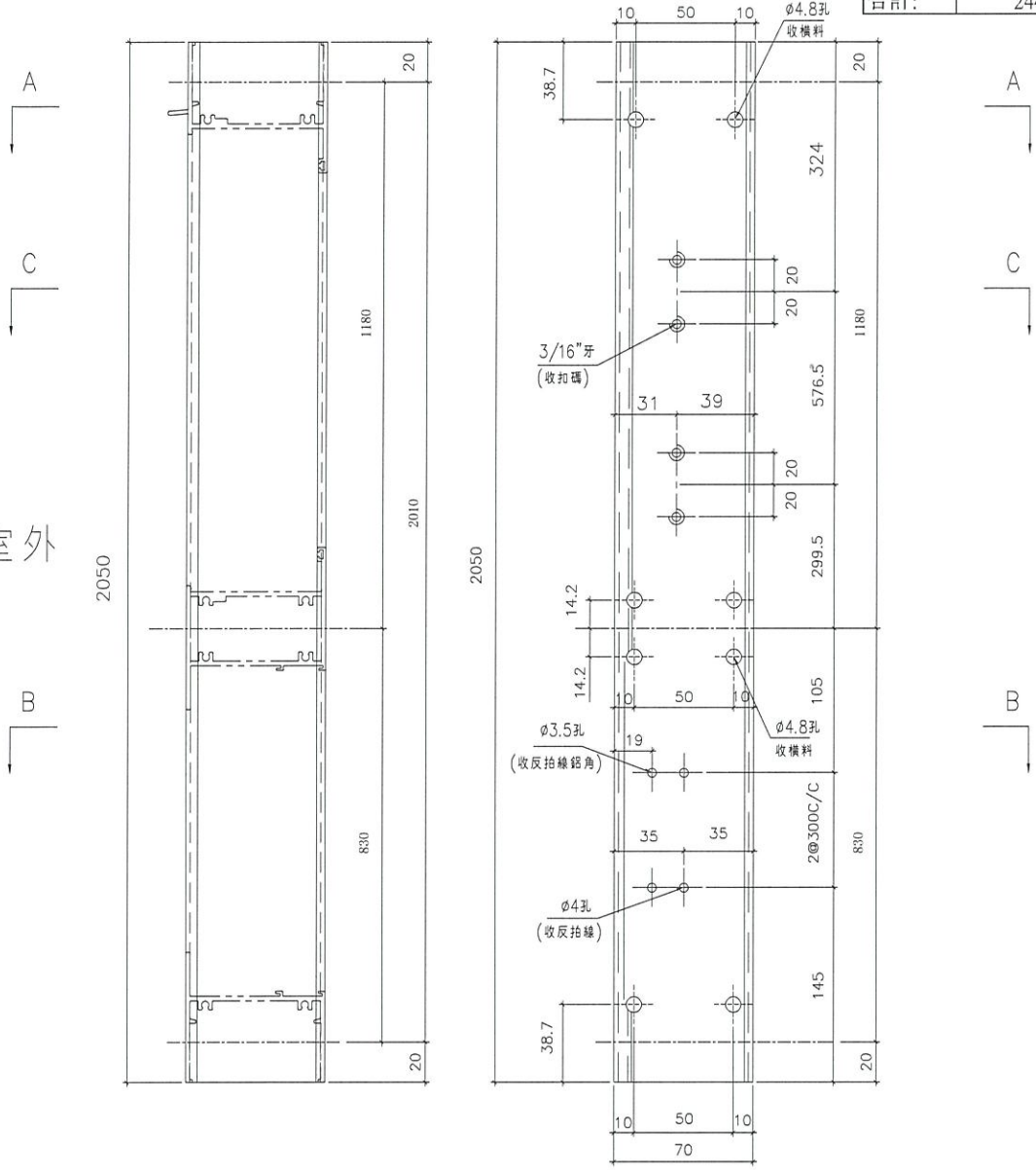
美特鋁質有限公司  
MIDI Aluminium Fabricator Ltd.

因為扣碼做法不確定，  
先試做一幅，再大批量生產

工程號 J856 | 地盤 天水圍天榮站

窗号	幅数	位置	樓層
AW-03	35	T3-B6	3/F-42/F
AW-03	34	T3-A15	5/F-42/F
AW-03	35	T3-B10	3/F-42/F
AW-03	35	T3-A11	3/F-42/F
AW-03	35	T3-A1	3/F-42/F
AW-03	35	T3-A13	3/F-42/F
AW-04	35	T3-B11	3/F-42/F
合計:	244		

室外



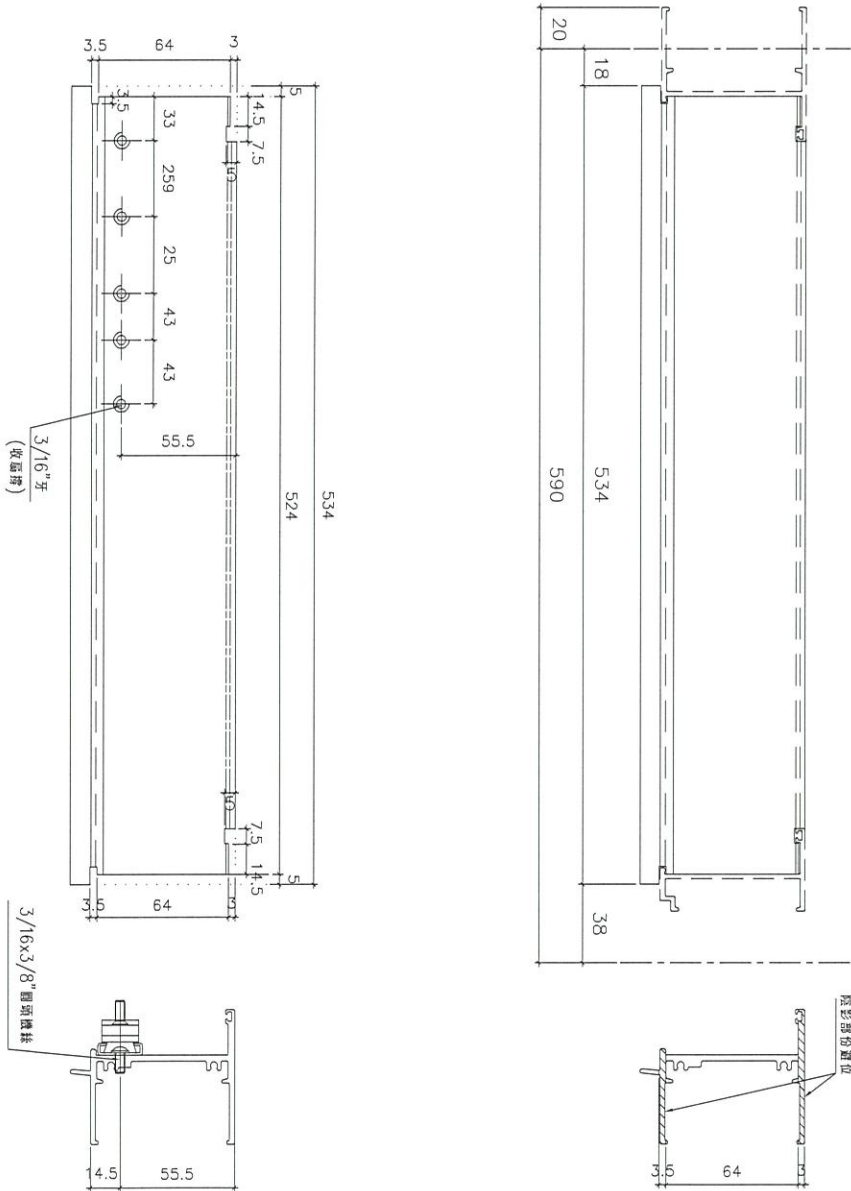
名稱	70生邊企	制圖	陳俊賢	2021.12.13	修改		
材料	X86003	復核	謝永林	2021.12.20	日期		
顏色	中灰色 (UCT542919XL-3)	批准			圖號	X86003-S2R	



美特鋁質有限公司  
MIDI Aluminium Fabricator

工程號 J856 地盤 天水圍天榮站

窗号	呔数	位置	樓層
AW-02	35	T3-B6	3/F-42/F
AW-02	35	T3-A1	3/F-42/F
AW-02	35	T3-A10	3/F-42/F
AW-02	35	T3-A11	3/F-42/F
AW-02	35	T3-B3	3/F-42/F
AW-02	35	T3-B5	3/F-42/F
AW-02	34	T3-B9	5/F-42/F
AW-02	35	T3-B3	3/F-42/F
AW-02	35	T3-A5	3/F-42/F
AW-02	35	T3-A13	3/F-42/F
AW-02	35	T3-B11	3/F-42/F
AW-03R	35	T3-A2	3/F-42/F
AW-03R	35	T3-A5	3/F-42/F
AW-03R	35	T3-A8	3/F-42/F
AW-03R	35	T3-A9	3/F-42/F
AW-03R	35	T3-B7	3/F-42/F
AW-03R	35	T3-A7	3/F-42/F
AW-03R	35	T3-A12	3/F-42/F
AW-03R	35	T3-B9	3/F-42/F
AW-04R	35	T3-A3	3/F-42/F
AW-04R	35	T3-A6	3/F-42/F
AW-04R	35	T3-A10	3/F-42/F
AW-04R	35	T3-B5	3/F-42/F
總數:	804		



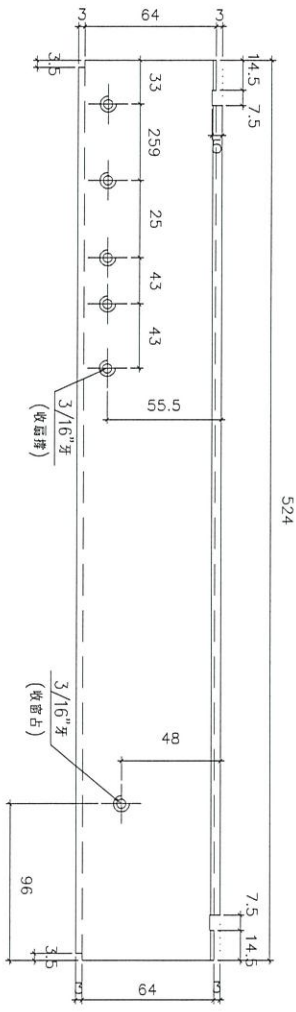
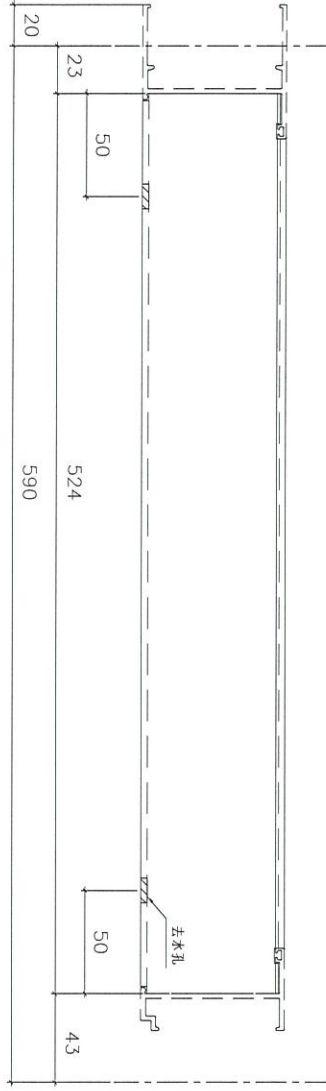
名稱	70生頂橫加工圖	制圖	陳俊賢	2021.12.13	修改	
材料	X86014	復核	謝永林	2021.12.20	日期	
顏色	中灰色 (UCT542919XL-3)	批准			圖號	X86014-S1L



美特鋁質有限公司  
MIDI Aluminium Fabricator

工程號 U856 地盤 天水圍天榮站

窗号	幅数	位置	樓層
AW-02	35	T3-B6	3/F-42/F
AW-02	35	T3-A1	3/F-42/F
AW-02	35	T3-A10	3/F-42/F
AW-02	35	T3-A11	3/F-42/F
AW-02	35	T3-B3	3/F-42/F
AW-02	35	T3-B5	3/F-42/F
AW-02	34	T3-B9	5/F-42/F
AW-02	35	T3-B3	3/F-42/F
AW-02	35	T3-A5	3/F-42/F
AW-02	35	T3-A13	3/F-42/F
AW-02	35	T3-B11	3/F-42/F
AW-03R	35	T3-A2	3/F-42/F
AW-03R	35	T3-A5	3/F-42/F
AW-03R	35	T3-A8	3/F-42/F
AW-03R	35	T3-A9	3/F-42/F
AW-03R	35	T3-B7	3/F-42/F
AW-03R	35	T3-A7	3/F-42/F
AW-03R	35	T3-A12	3/F-42/F
AW-03R	35	T3-B9	3/F-42/F
AW-04R	35	T3-A3	3/F-42/F
AW-04R	35	T3-A6	3/F-42/F
AW-04R	35	T3-A10	3/F-42/F
AW-04R	35	T3-B5	3/F-42/F
總數:	804		



室外

室外

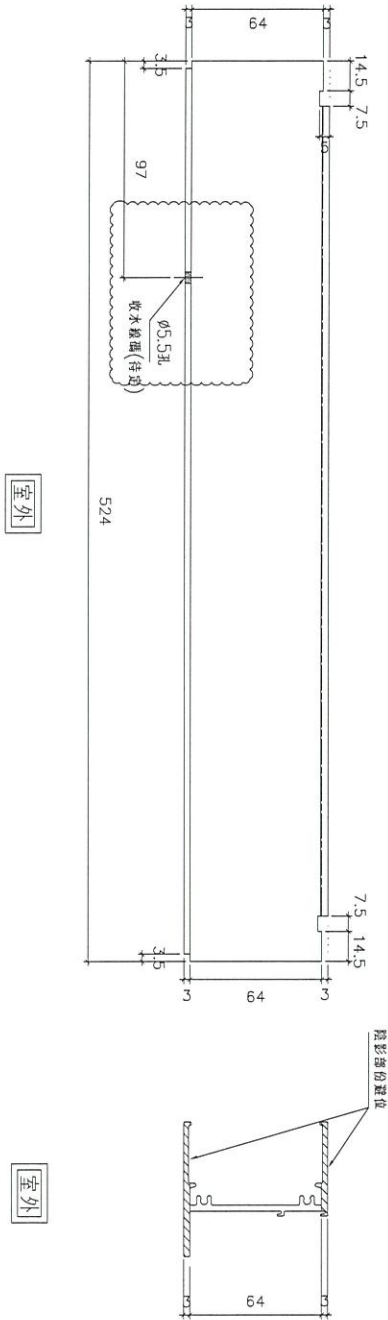
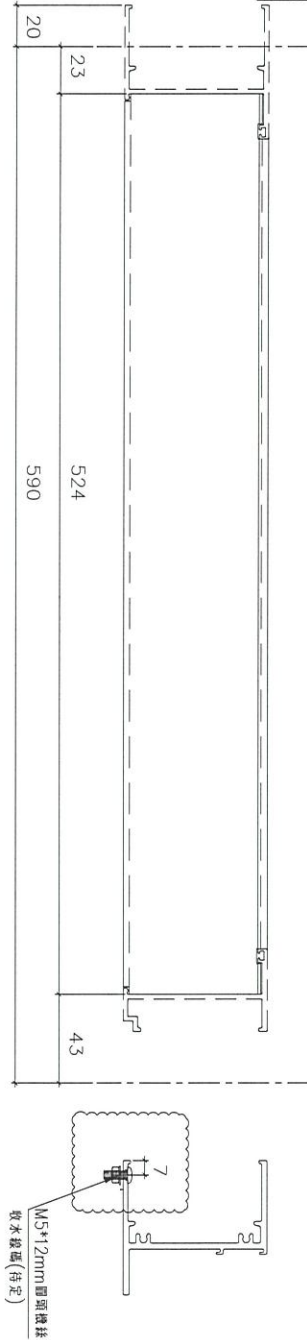
名稱	70上下下梗中橫加工圖	制圖	陳俊賢	2021.12.13	修改	
材料	X86015	復核	謝永林	2021.12.20	日期	
顏色	中灰色 (UCT542919XL-3)	批准			圖號	X86015-S1L



美特鋁質有限公司  
MIDI Aluminium Fabricator Ltd.

工程號 J856 | 地盤 天水圍天榮站

窗号	幅数	位置	樓層
AW-02	35	T3-A1	3/F-42/F
	35	T3-A11	3/F-42/F
	35	T3-A5	3/F-42/F
	35	T3-A13	3/F-42/F
	35	T3-B5	3/F-42/F
	35	T3-B11	3/F-42/F
	35	T3-A2	3/F-42/F
AW-03R	35	T3-A5	3/F-42/F
	35	T3-A7	3/F-42/F
	315		



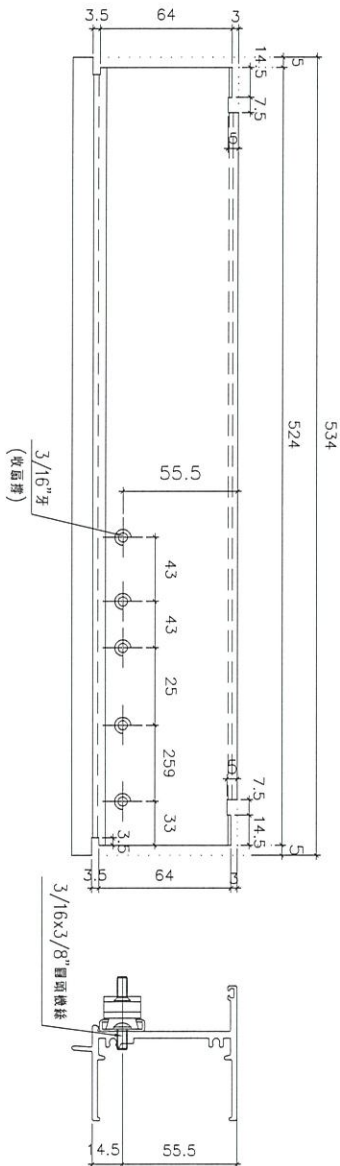
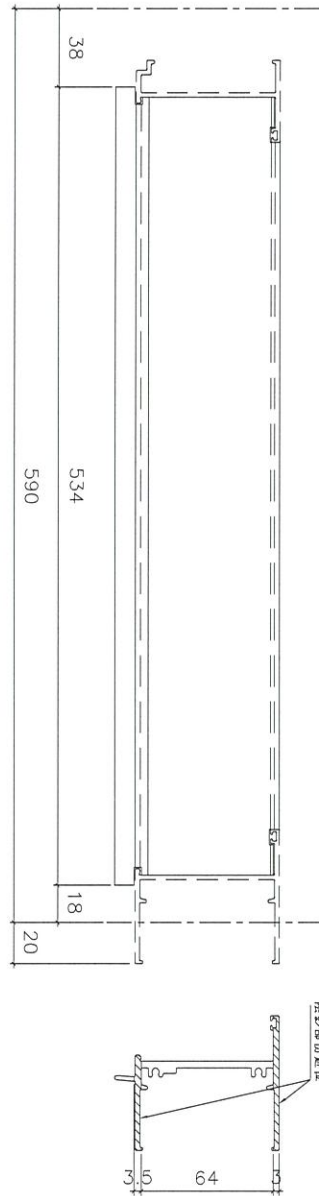
名稱	70樑底橫加工圖	制圖	陳俊賢	2021.12.13	修改	
材料	X86016	復核	謝永林	2021.12.20	日期	
顏色	中灰色 (UCT542919XL-3)	批准			圖號	X86016-S1L



美特鋁質有限公司  
MIDI Aluminium Fabricator Ltd.

工程號 J856 地盤 天水圍天榮站

窗号	幅数	位置	樓層
AW-02R	35	T3-A9	3/F-42/F
AW-02R	35	T3-B7	3/F-42/F
AW-02R	35	T3-B8	3/F-42/F
AW-02R	35	T3-A6	3/F-42/F
AW-02R	35	T3-B1	3/F-42/F
AW-02R	35	T3-A2	3/F-42/F
AW-02R	35	T3-A5	3/F-42/F
AW-02R	35	T3-B1	3/F-42/F
AW-02R	35	T3-A3	3/F-42/F
AW-02R	35	T3-A12	3/F-42/F
AW-03	35	T3-B6	3/F-42/F
AW-03	34	T3-A15	5/F-42/F
AW-03	35	T3-B10	3/F-42/F
AW-03	35	T3-A11	3/F-42/F
AW-03	35	T3-A1	3/F-42/F
AW-03	35	T3-A13	3/F-42/F
AW-04	35	T3-B11	3/F-42/F
合計:	594		



室外

室外

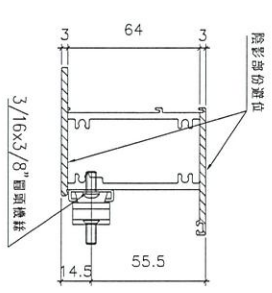
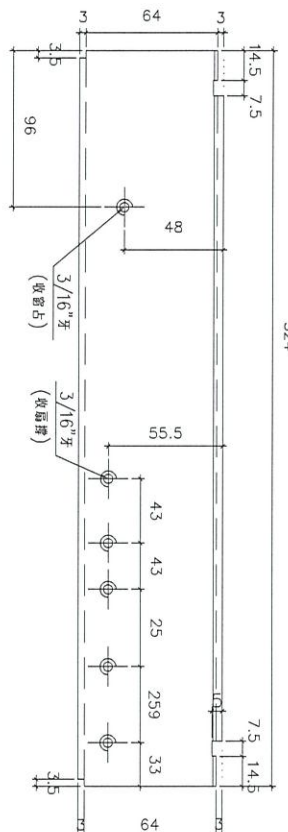
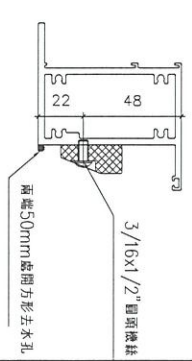
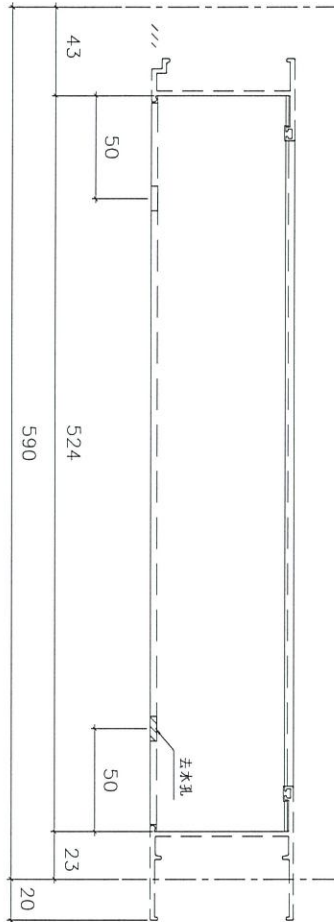
名稱	70生頂橫加工圖	制圖	陳俊賢	2021.12.13	修改		
材料	X86014	復核	謝永林	2021.12.20	日期		
顏色	中灰色 (UCT542919XL-3)	批准			圖號	X86014-S1R	



美特鋁質有限公司  
MIDI Aluminium Fabricator Ltd.

工程號 J856 地盤 天水圍天榮站

窗号	幅数	位置	樓層
AW-02R	35	T3-A9	3/F-42/F
AW-02R	35	T3-B7	3/F-42/F
AW-02R	35	T3-B8	3/F-42/F
AW-02R	35	T3-A6	3/F-42/F
AW-02R	35	T3-B1	3/F-42/F
AW-02R	35	T3-A2	3/F-42/F
AW-02R	35	T3-A5	3/F-42/F
AW-02R	35	T3-B1	3/F-42/F
AW-02R	35	T3-A3	3/F-42/F
AW-02R	35	T3-A12	3/F-42/F
AW-03	35	T3-B6	3/F-42/F
AW-03	34	T3-A15	5/F-42/F
AW-03	35	T3-B10	3/F-42/F
AW-03	35	T3-A11	3/F-42/F
AW-03	35	T3-A1	3/F-42/F
AW-03	35	T3-A13	3/F-42/F
AW-04	35	T3-B11	3/F-42/F
合計:	594		



室外

室外

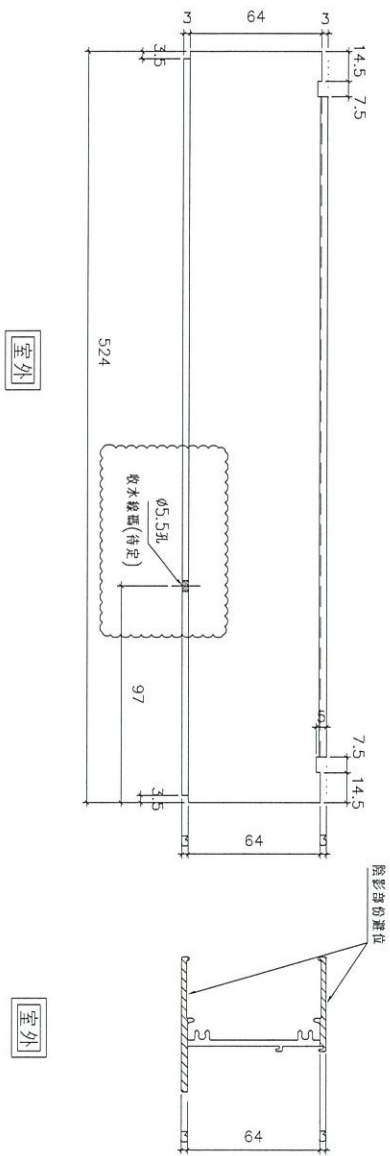
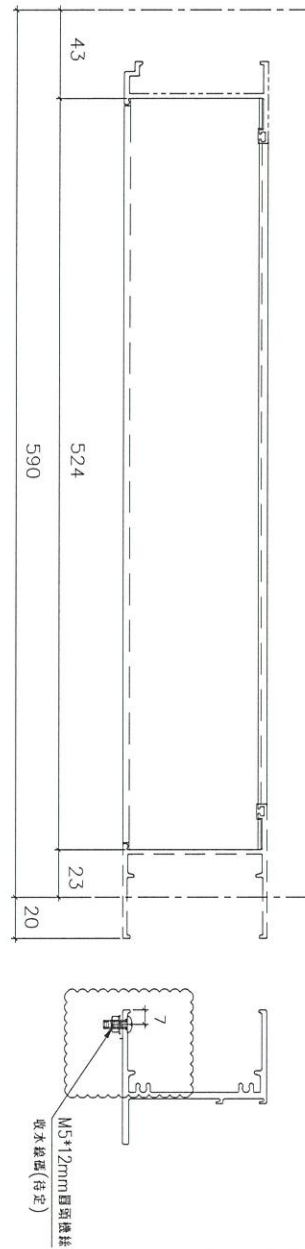
名稱	70上生下梗中橫加工圖	制圖	陳俊賢	2021.12.13	修改	
材料	X86015	復核	謝永林	2021.12.20	日期	
顏色	中灰色 (UCT542919XL-3)	批准			圖號	X86015-S1R



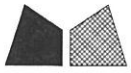
美特鋁質有限公司  
MIDI Aluminium Fabricator Ltd.

工程號 J856 地盤 天水圍天榮站

窗号	幅数	位置	樓層
AW-02R	35	T3-A6	3/F-42/F
	35	T3-A9	3/F-42/F
	35	T3-A3	3/F-42/F
	35	T3-A12	3/F-42/F
AW-03	35	T3-B6	3/F-42/F
	35	T3-B10	3/F-42/F
	35	T3-A1	3/F-42/F
合計:	245		



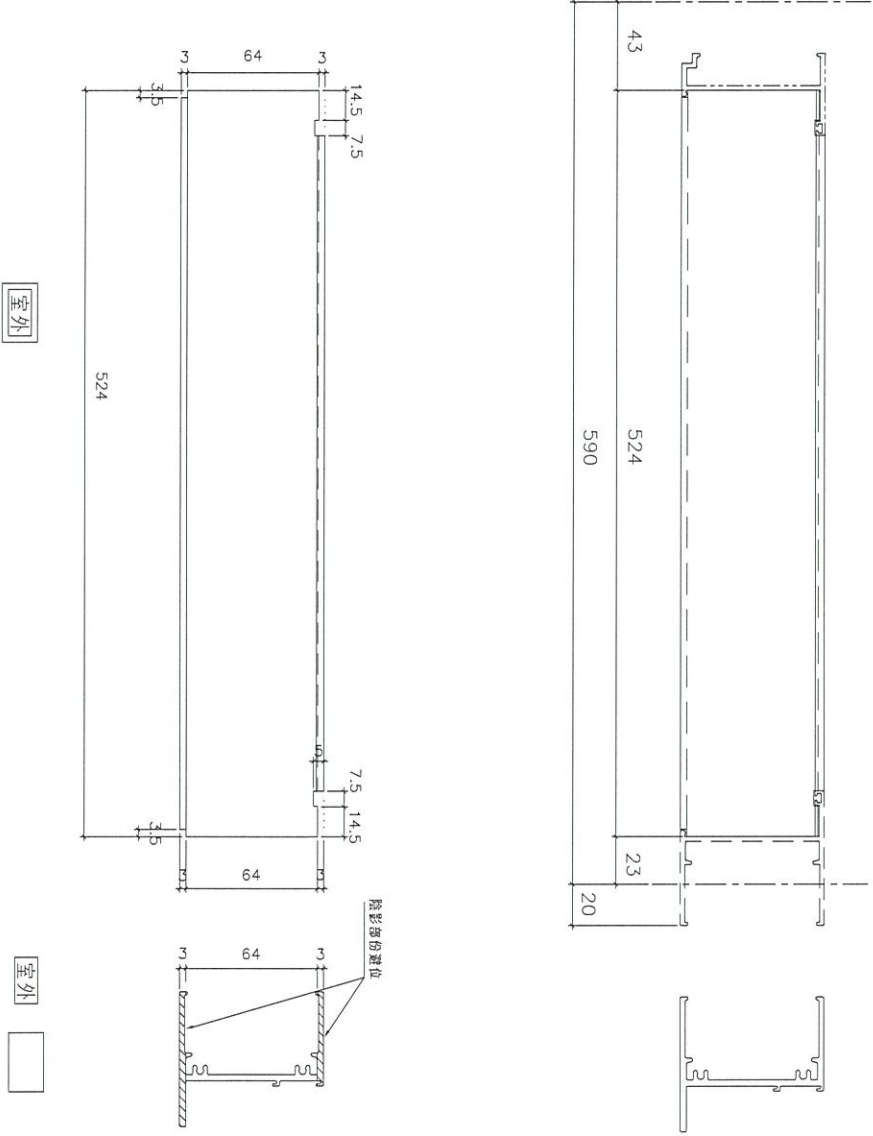
名稱	70梗底橫加工圖	制圖	陳俊賢	2021.12.13	修改		
材料	X86016	復核	謝永林	2021.12.20	日期		
顏色	中灰色 (UCT542919XL-3)	批准			圖號	X86016-S1R	



美特鋁質有限公司  
MIDI Aluminium Fabricator Ltd.

工程號 J856 地盤 天水圍天榮站

窗号	幅数	位置	樓層
AW-02	35	T3-B6	3/F-42/F
	35	T3-B3	3/F-42/F
	35	T3-A10	3/F-42/F
	34	T3-B9	5/F-42/F
	35	T3-B3	3/F-42/F
	35	T3-B1	3/F-42/F
AW-02R	35	T3-B8	3/F-42/F
	35	T3-B7	3/F-42/F
	35	T3-B1	3/F-42/F
AW-03	35	T3-A5	3/F-42/F
	35	T3-A2	3/F-42/F
	35	T3-A11	3/F-42/F
	34	T3-A15	5/F-42/F
	35	T3-A13	3/F-42/F
	35	T3-B7	3/F-42/F
AW-03R	35	T3-B9	3/F-42/F
	35	T3-A8	3/F-42/F
	35	T3-A9	3/F-42/F
AW-04	35	T3-A12	3/F-42/F
	35	T3-B11	3/F-42/F
	35	T3-A3	3/F-42/F
AW-04R	35	T3-A6	3/F-42/F
	35	T3-A10	3/F-42/F
	35	T3-B5	3/F-42/F
合計:	838		

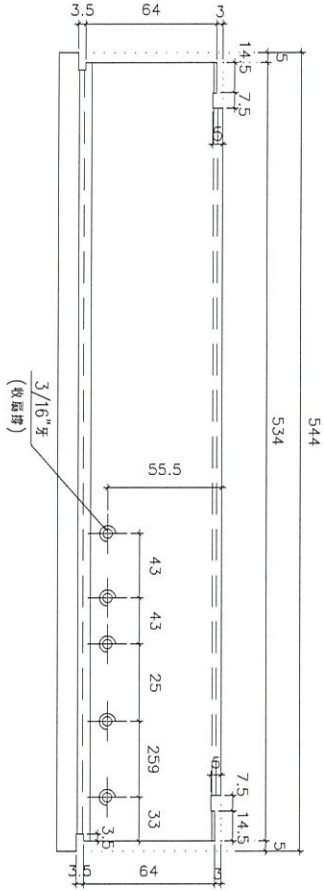


名稱	70樑底橫加工圖	制圖	陳俊賢	2021.12.13	修改	
材料	X86016	復核	謝永林	2021.12.20	日期	
顏色	中灰色 (UCT542919XL-3)	批准			圖號	X86016-S1

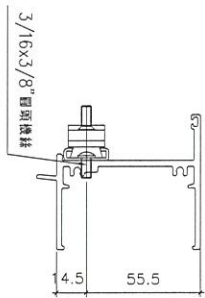


美特鋁質有限公司  
MIDI Aluminium Fabricator Ltd.

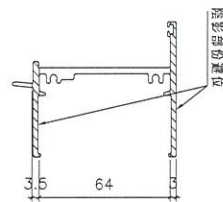
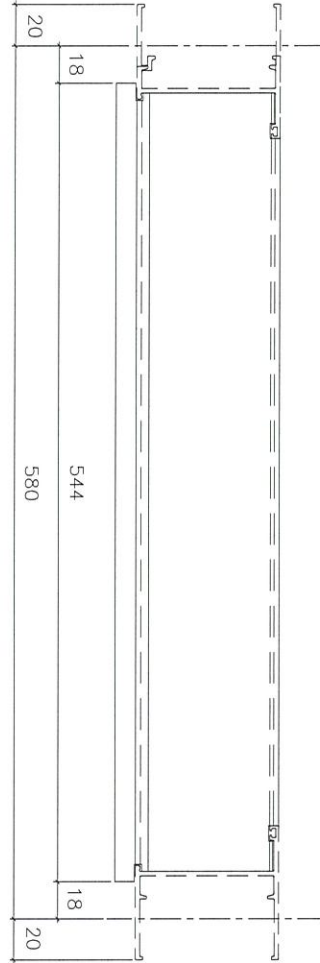
工程號 J856 地盤 天水圍天榮站



室外



室外



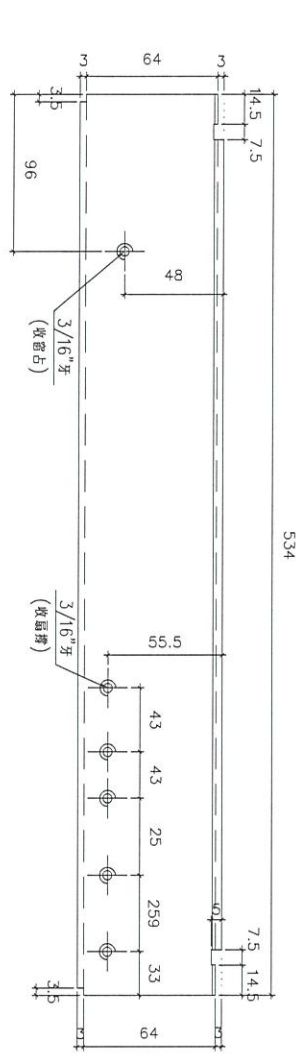
窗号	AW-08	幅数	35	位置	T3-A7	樓層	3/F-42/F
AW-08維修窗			35	T3-B2			3/F-42/F
總數:	70						

名稱	70生頂橫加工圖	制圖	陳俊賢	2021.12.13	修改		
材料	X86014	復核	謝永林	2021.12.20	日期		
顏色	中灰色 (UCT542919XL-3)	批准			圖號	X86014-S2R	

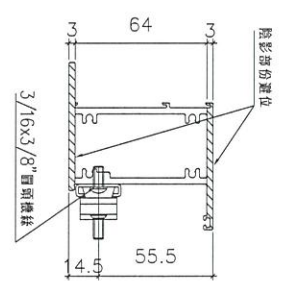


美特鋁質有限公司  
MIDI Aluminium Fabricator Ltd.

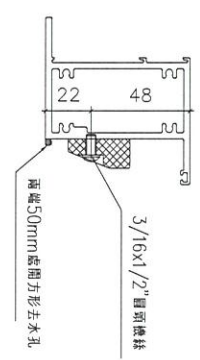
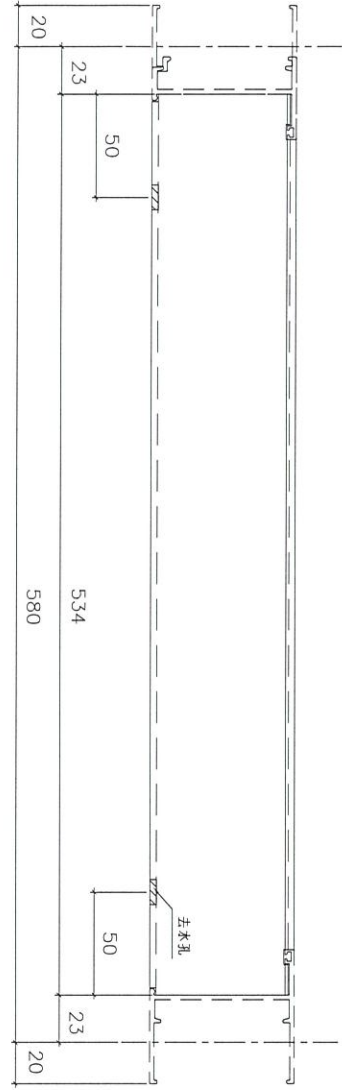
工程號 J856 | 地盤 天水圍天榮站



室外



室外

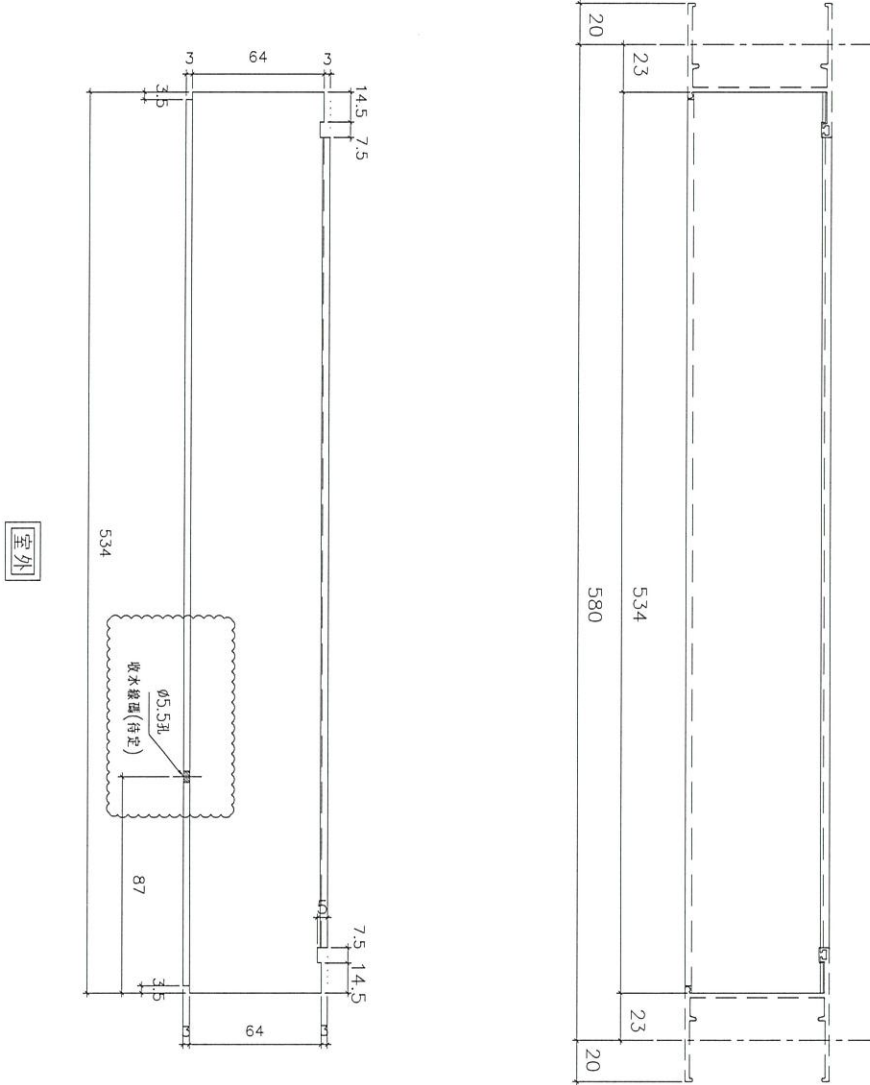


窗号	幅数	位置	樓層
AW-08	35	T3-A7	3/F-42/F
AW-08維修窗	35	T3-B2	3/F-42/F
總數:	70		

名稱	70上生下梗中橫加工圖	制圖	陳俊賢	2021.12.13	修改	
材料	X86015	復核	謝永林	2021.12.20	日期	
顏色	中灰色 (UCT542919XL-3)	批准			圖號	X86015-S2R



工程號 J856 | 地盤 天水圍天榮站



室外

室外

窗号	幅数	位置	樓層
AW-08	35	T3-A7	3/F-42/F
AW-08維修窗	35	T3-B2	3/F-42/F
總數:	70		

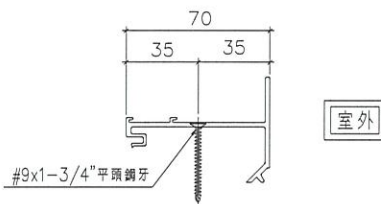
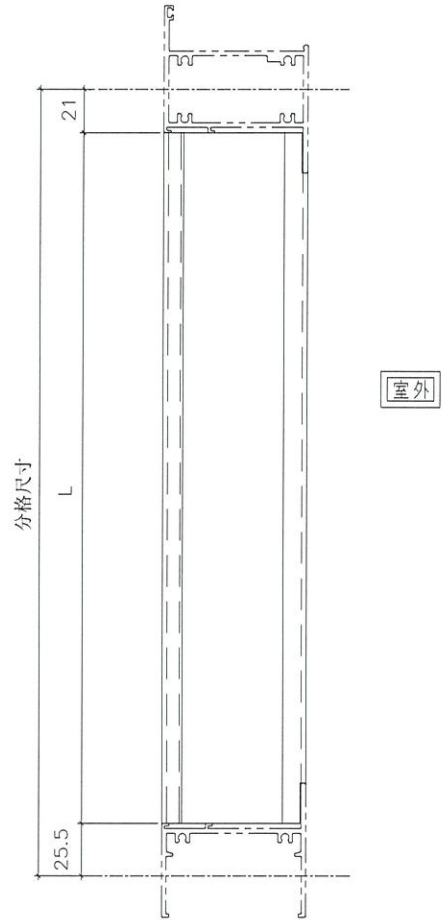
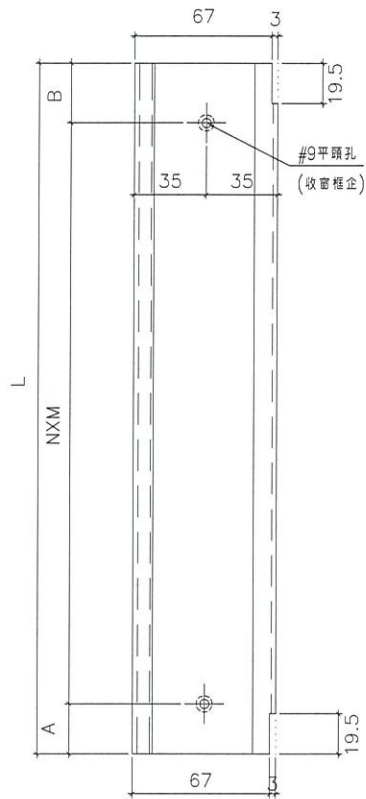
名稱	70梗底橫加工圖	制圖	陳俊賢	2021.12.13	修改	
材料	X86016	復核	謝永林	2021.12.20	日期	
顏色	中灰色 (UCT542919XL-3)	批准			圖號	X86016-S2R



美特鋁質有限公司  
MIDI Aluminium Fabricator Ltd.

數據表見: X86019-S1La

工程號 J856 | 地盤 天水圍天榮站



名稱	70反拍線	制圖	陳俊賢	2021.12.13	修改		
材料	X86019	復核	謝永林	2021.12.20	日期		
顏色	中灰色 (UCT542919XL-3)	批准			圖號	X86019-S1L	



美特鋁質有限公司  
MIDI Aluminium Fabricator Ltd.

拆圖見: X86019-S1L

工程號 U856 地盤 天水圍天榮站

圖號	分格尺寸	L	A	B	N	X	M	數量	使用位置	窗號	樓屋	
X86019-S1L	600	553.5	24.5	29	2	X	250	35	T3-A9	AW-02R	3/F-42/F	
	600	553.5	24.5	29	2	X	250	35	T3-B7	AW-02R	3/F-42/F	
	600	553.5	24.5	29	2	X	250	35	T3-B8	AW-02R	3/F-42/F	
	600	553.5	24.5	29	2	X	250	35	T3-A6	AW-02R	3/F-42/F	
	600	553.5	24.5	29	2	X	250	35	T3-B1	AW-02R	3/F-42/F	
	600	553.5	24.5	29	2	X	250	35	T3-A2	AW-02R	3/F-42/F	
	600	553.5	24.5	29	2	X	250	35	T3-A5	AW-02R	3/F-42/F	
	600	553.5	24.5	29	2	X	250	35	T3-B1	AW-02R	3/F-42/F	
	600	553.5	24.5	29	2	X	250	35	T3-A3	AW-02R	3/F-42/F	
	600	553.5	24.5	29	2	X	250	35	T3-A12	AW-02R	3/F-42/F	
	600	553.5	24.5	29	2	X	250	35	T3-B6	AW-02	3/F-42/F	
	600	553.5	24.5	29	2	X	250	35	T3-A1	AW-02	3/F-42/F	
	600	553.5	24.5	29	2	X	250	35	T3-A10	AW-02	3/F-42/F	
	600	553.5	24.5	29	2	X	250	35	T3-A11	AW-02	3/F-42/F	
	600	553.5	24.5	29	2	X	250	34	T3-B3	AW-02	5/F-42/F	
	600	553.5	24.5	29	2	X	250	35	T3-B5	AW-02	3/F-42/F	
	600	553.5	24.5	29	2	X	250	35	T3-B9	AW-02	3/F-42/F	
	600	553.5	24.5	29	2	X	250	35	T3-B3	AW-02	3/F-42/F	
	600	553.5	24.5	29	2	X	250	35	T3-A5	AW-02	3/F-42/F	
	600	553.5	24.5	29	2	X	250	35	T3-A13	AW-02	3/F-42/F	
	600	553.5	24.5	29	2	X	250	35	T3-B11	AW-02	3/F-42/F	
600	553.5	24.5	29	2	X	250	35	T3-A7	AW-08	3/F-42/F		
600	553.5	24.5	29	2	X	250	35	T3-B2	AW-08維 修窗	3/F-42/F		
合計:								804				
X86019-S2L	800	783.5	99.5	84	2	X	300	35	T3-B6	AW-03	3/F-42/F	
	800	783.5	99.5	84	2	X	300	34	T3-A15	AW-03	5/F-42/F	
	800	783.5	99.5	84	2	X	300	35	T3-B10	AW-03	3/F-42/F	
	800	783.5	99.5	84	2	X	300	35	T3-A11	AW-03	3/F-42/F	
	800	783.5	99.5	84	2	X	300	35	T3-A1	AW-03	3/F-42/F	
	800	783.5	99.5	84	2	X	300	35	T3-A13	AW-03	3/F-42/F	
	800	783.5	99.5	84	2	X	300	35	T3-B11	AW-04	3/F-42/F	
	800	783.5	99.5	84	2	X	300	35	T3-A2	AW-03R	3/F-42/F	
	800	783.5	99.5	84	2	X	300	35	T3-A5	AW-03R	3/F-42/F	
	800	783.5	99.5	84	2	X	300	35	T3-A8	AW-03R	3/F-42/F	
	800	783.5	99.5	84	2	X	300	35	T3-A9	AW-03R	3/F-42/F	
	800	783.5	99.5	84	2	X	300	35	T3-B7	AW-03R	3/F-42/F	
	800	783.5	99.5	84	2	X	300	35	T3-A7	AW-03R	3/F-42/F	
	800	783.5	99.5	84	2	X	300	35	T3-A12	AW-03R	3/F-42/F	
	800	783.5	99.5	84	2	X	300	35	T3-B9	AW-03R	3/F-42/F	
	800	783.5	99.5	84	2	X	300	35	T3-A3	AW-04R	3/F-42/F	
	800	783.5	99.5	84	2	X	300	35	T3-A6	AW-04R	3/F-42/F	
	800	783.5	99.5	84	2	X	300	35	T3-A10	AW-04R	3/F-42/F	
800	783.5	99.5	84	2	X	300	35	T3-B5	AW-04R	3/F-42/F		
合計:								664				
名稱	70反拍線(數據表)			制圖	陳俊賢		2021.12.13		修改			
材料	X86019			復核	謝永林		2021.12.20		日期			
顏色	中灰色(UCT542919XL-3)			批准					圖號	X86019-S1Lc		

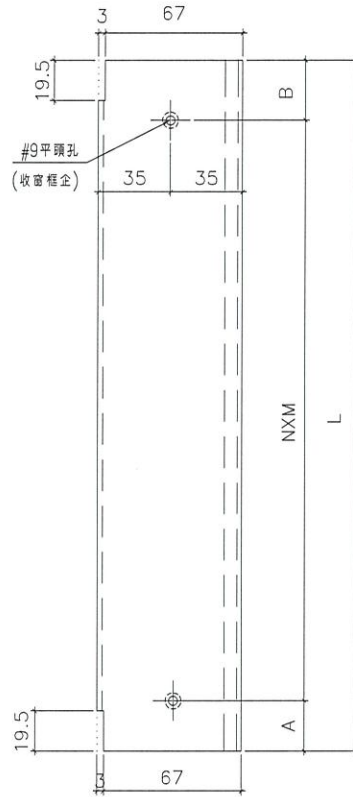
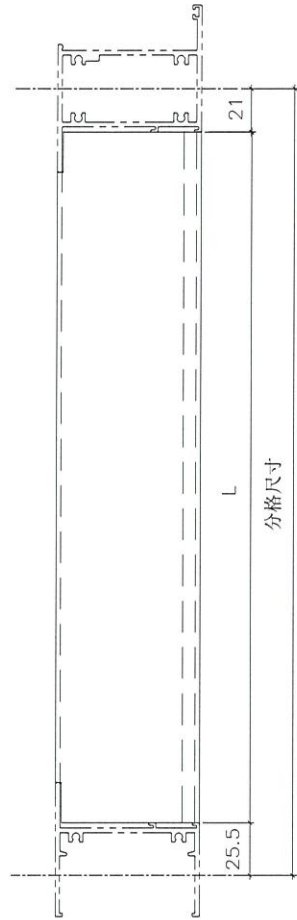


美特鋁質有限公司  
MIDI Aluminium Fabricator Ltd.

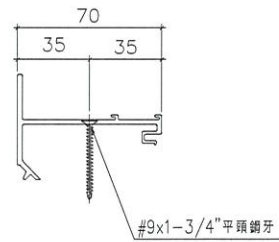
數據表見: X86019-S1Ra

工程號 J856 | 地盤 天水圍天榮站

室外



室外



名稱	70反拍線	制圖	陳俊賢	2021.12.13	修改		
材料	X86019	復核	謝永林	2021.12.20	日期		
顏色	中灰色 (UCT542919XL-3)	批准			圖號	X86019-S1R	



拆圖見: X86019-S1R

工程號 J856 | 地盤 天水圍天榮站

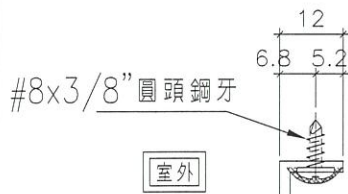
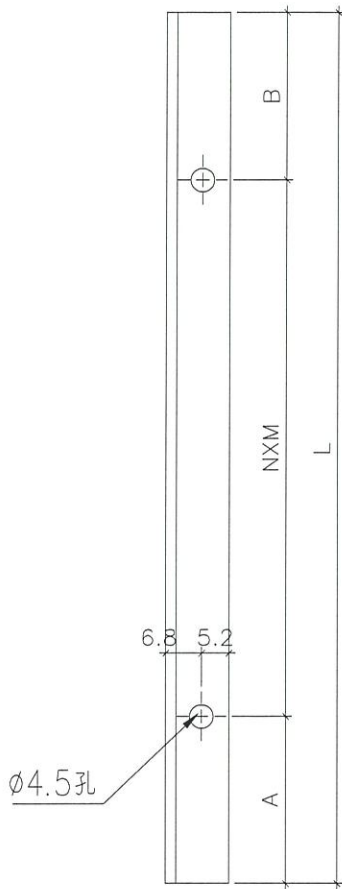
圖號	分格尺寸	L	A	B	N	X	M	數量	使用位置	窗號	樓屋
X86019-S1R	600	553.5	24.5	29	2	X	250	35	T3-A9	AW-02R	3/F-42/F
	600	553.5	24.5	29	2	X	250	35	T3-B7	AW-02R	3/F-42/F
	600	553.5	24.5	29	2	X	250	35	T3-B8	AW-02R	3/F-42/F
	600	553.5	24.5	29	2	X	250	35	T3-A6	AW-02R	3/F-42/F
	600	553.5	24.5	29	2	X	250	35	T3-B1	AW-02R	3/F-42/F
	600	553.5	24.5	29	2	X	250	35	T3-A2	AW-02R	3/F-42/F
	600	553.5	24.5	29	2	X	250	35	T3-A5	AW-02R	3/F-42/F
	600	553.5	24.5	29	2	X	250	35	T3-B1	AW-02R	3/F-42/F
	600	553.5	24.5	29	2	X	250	35	T3-A3	AW-02R	3/F-42/F
	600	553.5	24.5	29	2	X	250	35	T3-A12	AW-02R	3/F-42/F
	600	553.5	24.5	29	2	X	250	35	T3-B6	AW-02	3/F-42/F
	600	553.5	24.5	29	2	X	250	35	T3-A1	AW-02	3/F-42/F
	600	553.5	24.5	29	2	X	250	35	T3-A10	AW-02	3/F-42/F
	600	553.5	24.5	29	2	X	250	35	T3-A11	AW-02	3/F-42/F
	600	553.5	24.5	29	2	X	250	35	T3-B3	AW-02	3/F-42/F
	600	553.5	24.5	29	2	X	250	35	T3-B5	AW-02	3/F-42/F
	600	553.5	24.5	29	2	X	250	34	T3-B9	AW-02	5/F-42/F
	600	553.5	24.5	29	2	X	250	35	T3-B3	AW-02	3/F-42/F
	600	553.5	24.5	29	2	X	250	35	T3-A5	AW-02	3/F-42/F
	600	553.5	24.5	29	2	X	250	35	T3-A13	AW-02	3/F-42/F
	600	553.5	24.5	29	2	X	250	35	T3-B11	AW-02	3/F-42/F
600	553.5	24.5	29	2	X	250	35	T3-A7	AW-08	3/F-42/F	
600	553.5	24.5	29	2	X	250	35	T3-B2	AW-08維修窗	3/F-42/F	
合計:								804			
X86019-S2R	800	783.5	99.5	84	2	X	300	35	T3-B6	AW-03	3/F-42/F
	800	783.5	99.5	84	2	X	300	34	T3-A15	AW-03	5/F-42/F
	800	783.5	99.5	84	2	X	300	35	T3-B10	AW-03	3/F-42/F
	800	783.5	99.5	84	2	X	300	35	T3-A11	AW-03	3/F-42/F
	800	783.5	99.5	84	2	X	300	35	T3-A1	AW-03	3/F-42/F
	800	783.5	99.5	84	2	X	300	35	T3-A13	AW-03	3/F-42/F
	800	783.5	99.5	84	2	X	300	35	T3-B11	AW-04	3/F-42/F
	800	783.5	99.5	84	2	X	300	35	T3-A2	AW-03R	3/F-42/F
	800	783.5	99.5	84	2	X	300	35	T3-A5	AW-03R	3/F-42/F
	800	783.5	99.5	84	2	X	300	35	T3-A8	AW-03R	3/F-42/F
	800	783.5	99.5	84	2	X	300	35	T3-A9	AW-03R	3/F-42/F
	800	783.5	99.5	84	2	X	300	35	T3-B7	AW-03R	3/F-42/F
	800	783.5	99.5	84	2	X	300	35	T3-A7	AW-03R	3/F-42/F
	800	783.5	99.5	84	2	X	300	35	T3-A12	AW-03R	3/F-42/F
	800	783.5	99.5	84	2	X	300	35	T3-B9	AW-03R	3/F-42/F
	800	783.5	99.5	84	2	X	300	35	T3-A3	AW-04R	3/F-42/F
	800	783.5	99.5	84	2	X	300	35	T3-A6	AW-04R	3/F-42/F
	800	783.5	99.5	84	2	X	300	35	T3-A10	AW-04R	3/F-42/F
800	783.5	99.5	84	2	X	300	35	T3-B5	AW-04R	3/F-42/F	
合計:								664			

名稱	70反拍線(數據表)	制圖	陳俊賢	2021.12.13	修改		
材料	X86019	復核	謝永林	2021.12.20	日期		
顏色	中灰色(UCT542919XL-3)	批准			圖號	X86019-S1Ra	



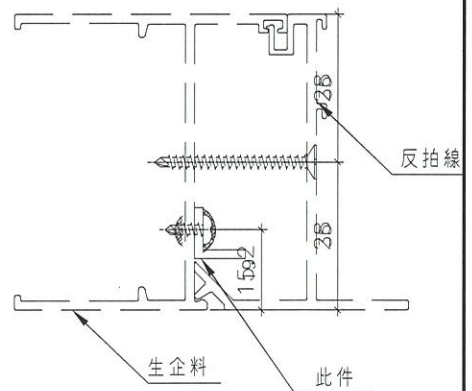
美特鋁質有限公司  
MIDI Aluminium Fabricator Ltd

工程號 J856 | 地盤 天水圍天榮站



圖號	分格尺寸	L	A	B	N	X	M	數量	使用位置	窗號	樓層
XXL-S1L	600	553.5	24.5	29	2	X	250	35	T3-A9	AW-02R	3/F-42/F
	600	553.5	24.5	29	2	X	250	35	T3-B7	AW-02R	3/F-42/F
	600	553.5	24.5	29	2	X	250	35	T3-B8	AW-02R	3/F-42/F
	600	553.5	24.5	29	2	X	250	35	T3-A6	AW-02R	3/F-42/F
	600	553.5	24.5	29	2	X	250	35	T3-B1	AW-02R	3/F-42/F
	600	553.5	24.5	29	2	X	250	35	T3-A2	AW-02R	3/F-42/F
	600	553.5	24.5	29	2	X	250	35	T3-A5	AW-02R	3/F-42/F
	600	553.5	24.5	29	2	X	250	35	T3-B1	AW-02R	3/F-42/F
	600	553.5	24.5	29	2	X	250	35	T3-A3	AW-02R	3/F-42/F
	600	553.5	24.5	29	2	X	250	35	T3-A12	AW-02R	3/F-42/F
	600	553.5	24.5	29	2	X	250	35	T3-B6	AW-02	3/F-42/F
	600	553.5	24.5	29	2	X	250	35	T3-A1	AW-02	3/F-42/F
	600	553.5	24.5	29	2	X	250	35	T3-A10	AW-02	3/F-42/F
	600	553.5	24.5	29	2	X	250	35	T3-A11	AW-02	3/F-42/F
	600	553.5	24.5	29	2	X	250	35	T3-B3	AW-02	3/F-42/F
	600	553.5	24.5	29	2	X	250	35	T3-B5	AW-02	3/F-42/F
	600	553.5	24.5	29	2	X	250	34	T3-B9	AW-02	5/F-42/F
	600	553.5	24.5	29	2	X	250	35	T3-B3	AW-02	3/F-42/F
	600	553.5	24.5	29	2	X	250	35	T3-A5	AW-02	3/F-42/F
	600	553.5	24.5	29	2	X	250	35	T3-A13	AW-02	3/F-42/F
600	553.5	24.5	29	2	X	250	35	T3-B11	AW-02	3/F-42/F	
600	553.5	24.5	29	2	X	250	35	T3-A7	AW-08	3/F-42/F	
600	553.5	24.5	29	2	X	250	35	T3-B2	AW-08維修窗	3/F-42/F	
合計:								804			
XXL-S2L	800	783.5	99.5	84	2	X	300	35	T3-B6	AW-03	3/F-42/F
	800	783.5	99.5	84	2	X	300	34	T3-A15	AW-03	5/F-42/F
	800	783.5	99.5	84	2	X	300	35	T3-B10	AW-03	3/F-42/F
	800	783.5	99.5	84	2	X	300	35	T3-A11	AW-03	3/F-42/F
	800	783.5	99.5	84	2	X	300	35	T3-A1	AW-03	3/F-42/F
	800	783.5	99.5	84	2	X	300	35	T3-A13	AW-03	3/F-42/F
	800	783.5	99.5	84	2	X	300	35	T3-B11	AW-04	3/F-42/F
	800	783.5	99.5	84	2	X	300	35	T3-A2	AW-03R	3/F-42/F
	800	783.5	99.5	84	2	X	300	35	T3-A5	AW-03R	3/F-42/F
	800	783.5	99.5	84	2	X	300	35	T3-A8	AW-03R	3/F-42/F
	800	783.5	99.5	84	2	X	300	35	T3-A9	AW-03R	3/F-42/F
	800	783.5	99.5	84	2	X	300	35	T3-B7	AW-03R	3/F-42/F
	800	783.5	99.5	84	2	X	300	35	T3-A7	AW-03R	3/F-42/F
	800	783.5	99.5	84	2	X	300	35	T3-A12	AW-03R	3/F-42/F
	800	783.5	99.5	84	2	X	300	35	T3-B9	AW-03R	3/F-42/F
	800	783.5	99.5	84	2	X	300	35	T3-A3	AW-04R	3/F-42/F
	800	783.5	99.5	84	2	X	300	35	T3-A6	AW-04R	3/F-42/F
	800	783.5	99.5	84	2	X	300	35	T3-A10	AW-04R	3/F-42/F
	800	783.5	99.5	84	2	X	300	35	T3-B5	AW-04R	3/F-42/F
	合計:								664		

安裝示意圖

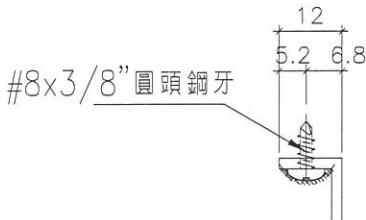
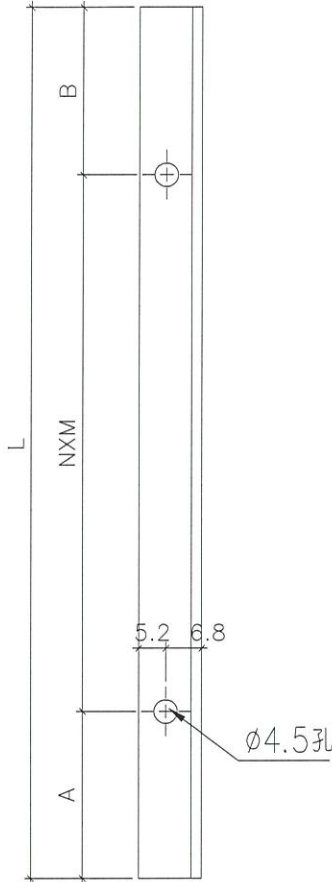


名稱	反拍線鋁角	制圖	陳俊賢	2021.12.13	修改		
材料	12*12*2mm鋁角	復核	謝永林	2021.12.20	日期		
顏色	MILL	批准			圖號	XXL-S1L	



美特鋁質有限公司  
MIDI Aluminium Fabricator Ltd.

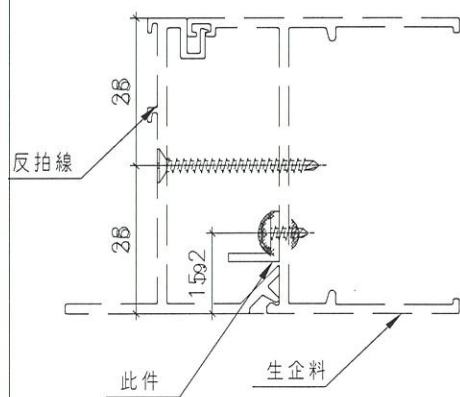
工程號 J856 | 地盤 天水圍天榮站



室外

圖號	分格尺寸	L	A	B	N	X	M	數量	使用位置	窗號	樓層
XXL-S1R	600	553.5	24.5	29	2	X	250	35	T3-A9	AW-02R	3/F-42/F
	600	553.5	24.5	29	2	X	250	35	T3-B7	AW-02R	3/F-42/F
	600	553.5	24.5	29	2	X	250	35	T3-B8	AW-02R	3/F-42/F
	600	553.5	24.5	29	2	X	250	35	T3-A6	AW-02R	3/F-42/F
	600	553.5	24.5	29	2	X	250	35	T3-B1	AW-02R	3/F-42/F
	600	553.5	24.5	29	2	X	250	35	T3-A2	AW-02R	3/F-42/F
	600	553.5	24.5	29	2	X	250	35	T3-A5	AW-02R	3/F-42/F
	600	553.5	24.5	29	2	X	250	35	T3-B1	AW-02R	3/F-42/F
	600	553.5	24.5	29	2	X	250	35	T3-A3	AW-02R	3/F-42/F
	600	553.5	24.5	29	2	X	250	35	T3-A12	AW-02R	3/F-42/F
	600	553.5	24.5	29	2	X	250	35	T3-B6	AW-02	3/F-42/F
	600	553.5	24.5	29	2	X	250	35	T3-A1	AW-02	3/F-42/F
	600	553.5	24.5	29	2	X	250	35	T3-A10	AW-02	3/F-42/F
	600	553.5	24.5	29	2	X	250	35	T3-A11	AW-02	3/F-42/F
	600	553.5	24.5	29	2	X	250	35	T3-B3	AW-02	3/F-42/F
	600	553.5	24.5	29	2	X	250	35	T3-B5	AW-02	3/F-42/F
	600	553.5	24.5	29	2	X	250	34	T3-B9	AW-02	5/F-42/F
	600	553.5	24.5	29	2	X	250	35	T3-B3	AW-02	3/F-42/F
	600	553.5	24.5	29	2	X	250	35	T3-A5	AW-02	3/F-42/F
	600	553.5	24.5	29	2	X	250	35	T3-A13	AW-02	3/F-42/F
600	553.5	24.5	29	2	X	250	35	T3-B11	AW-02	3/F-42/F	
600	553.5	24.5	29	2	X	250	35	T3-A7	AW-08	3/F-42/F	
600	553.5	24.5	29	2	X	250	35	T3-B2	AW-08維修窗	3/F-42/F	
合計:								804			
XXL-S2R	800	783.5	99.5	84	2	X	300	35	T3-B6	AW-03	3/F-42/F
	800	783.5	99.5	84	2	X	300	34	T3-A15	AW-03	5/F-42/F
	800	783.5	99.5	84	2	X	300	35	T3-B10	AW-03	3/F-42/F
	800	783.5	99.5	84	2	X	300	35	T3-A11	AW-03	3/F-42/F
	800	783.5	99.5	84	2	X	300	35	T3-A1	AW-03	3/F-42/F
	800	783.5	99.5	84	2	X	300	35	T3-A13	AW-03	3/F-42/F
	800	783.5	99.5	84	2	X	300	35	T3-B11	AW-04	3/F-42/F
	800	783.5	99.5	84	2	X	300	35	T3-A2	AW-03R	3/F-42/F
	800	783.5	99.5	84	2	X	300	35	T3-A5	AW-03R	3/F-42/F
	800	783.5	99.5	84	2	X	300	35	T3-A8	AW-03R	3/F-42/F
	800	783.5	99.5	84	2	X	300	35	T3-A9	AW-03R	3/F-42/F
	800	783.5	99.5	84	2	X	300	35	T3-B7	AW-03R	3/F-42/F
	800	783.5	99.5	84	2	X	300	35	T3-A7	AW-03R	3/F-42/F
	800	783.5	99.5	84	2	X	300	35	T3-A12	AW-03R	3/F-42/F
	800	783.5	99.5	84	2	X	300	35	T3-B9	AW-03R	3/F-42/F
	800	783.5	99.5	84	2	X	300	35	T3-A3	AW-04R	3/F-42/F
	800	783.5	99.5	84	2	X	300	35	T3-A6	AW-04R	3/F-42/F
	800	783.5	99.5	84	2	X	300	35	T3-A10	AW-04R	3/F-42/F
800	783.5	99.5	84	2	X	300	35	T3-B5	AW-04R	3/F-42/F	
合計:								664			

安裝示意圖



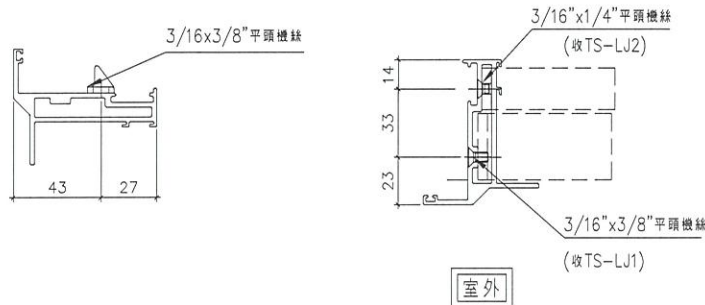
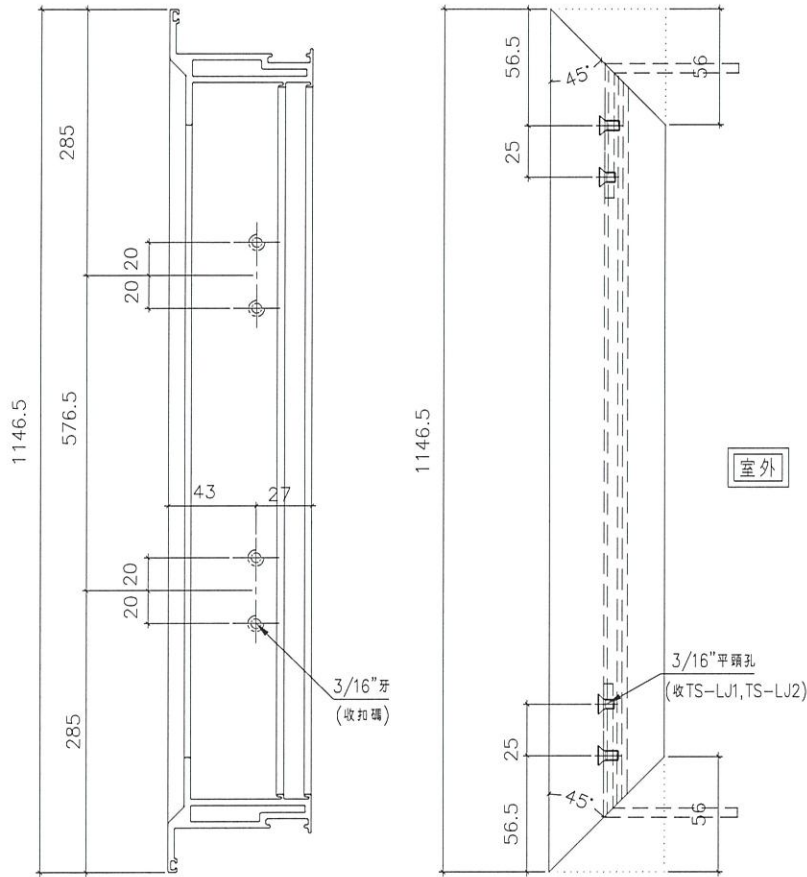
名稱	反拍線鋁角	制圖	陳俊賢	2021.12.13	修改		
材料	12*12*2mm鋁角	復核	謝永林	2021.12.20	日期		
顏色	MILL	批准			圖號	XXL-S1R	



美特鋁質有限公司  
MIDI Aluminium Fabricator Ltd.

工程號 J856 地盤 天水圍天榮站

因爲扣碼做法不確定，  
先試做一幅，再大批量生產



窗号	幅数	位置	樓層
AW-02	35	T3-B6	3/F-42/F
AW-02	35	T3-A1	3/F-42/F
AW-02	35	T3-A10	3/F-42/F
AW-02	35	T3-A11	3/F-42/F
AW-02	35	T3-B3	3/F-42/F
AW-02	35	T3-B5	3/F-42/F
AW-02	34	T3-B9	5/F-42/F
AW-02	35	T3-B3	3/F-42/F
AW-02	35	T3-A5	3/F-42/F
AW-02	35	T3-A13	3/F-42/F
AW-02	35	T3-B11	3/F-42/F
AW-03R	35	T3-A2	3/F-42/F
AW-03R	35	T3-A5	3/F-42/F
AW-03R	35	T3-A8	3/F-42/F
AW-03R	35	T3-A9	3/F-42/F
AW-03R	35	T3-B7	3/F-42/F
AW-03R	35	T3-A7	3/F-42/F
AW-03R	35	T3-A12	3/F-42/F
AW-03R	35	T3-B9	3/F-42/F
AW-04R	35	T3-A3	3/F-42/F
AW-04R	35	T3-A6	3/F-42/F
AW-04R	35	T3-A10	3/F-42/F
AW-04R	35	T3-B5	3/F-42/F
總數:	804		

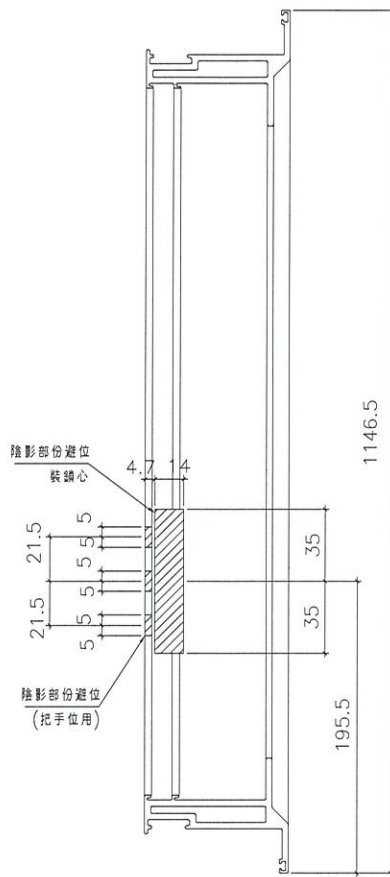
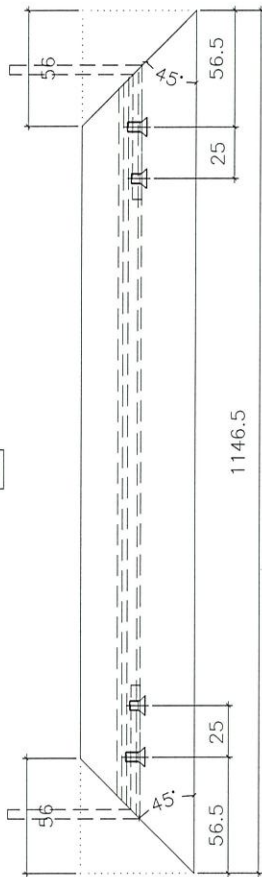
名稱	70生窗五金料加工圖	制圖	陳俊賢	2021.12.13	修改		
材料	X86004	復核	謝永林	2021.12.20	日期		
顏色	中灰色 (UCT542919XL-3)	批准			圖號	X86004-SHL1-1	



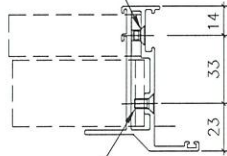
美特鋁質有限公司  
MIDI Aluminium Fabricator Ltd.

工程號 J856 地盤 天水圍天榮站

室外

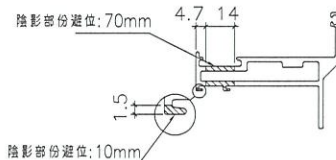


3/16"x1/4"平頭螺絲  
(收TS-LJ2)



3/16"x3/8"平頭螺絲  
(收TS-LJ1)

室外



窗号	幅数	位置	樓層
AW-02	35	T3-B6	3/F-42/F
AW-02	35	T3-A1	3/F-42/F
AW-02	35	T3-A10	3/F-42/F
AW-02	35	T3-A11	3/F-42/F
AW-02	35	T3-B3	3/F-42/F
AW-02	35	T3-B5	3/F-42/F
AW-02	34	T3-B9	5/F-42/F
AW-02	35	T3-B3	3/F-42/F
AW-02	35	T3-A5	3/F-42/F
AW-02	35	T3-A13	3/F-42/F
AW-02	35	T3-B11	3/F-42/F
AW-03R	35	T3-A2	3/F-42/F
AW-03R	35	T3-A5	3/F-42/F
AW-03R	35	T3-A8	3/F-42/F
AW-03R	35	T3-A9	3/F-42/F
AW-03R	35	T3-B7	3/F-42/F
AW-03R	35	T3-A7	3/F-42/F
AW-03R	35	T3-A12	3/F-42/F
AW-03R	35	T3-B9	3/F-42/F
AW-04R	35	T3-A3	3/F-42/F
AW-04R	35	T3-A6	3/F-42/F
AW-04R	35	T3-A10	3/F-42/F
AW-04R	35	T3-B5	3/F-42/F
總數:	804		

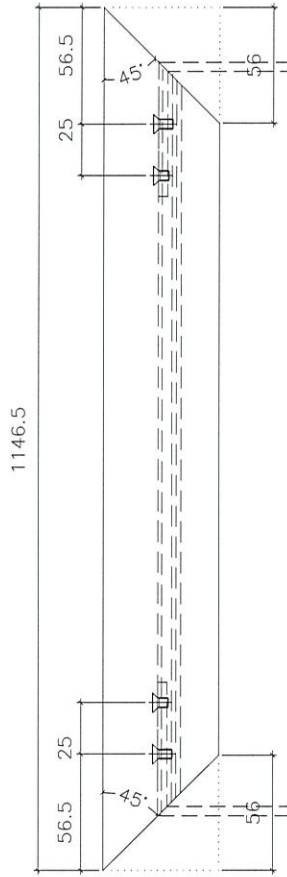
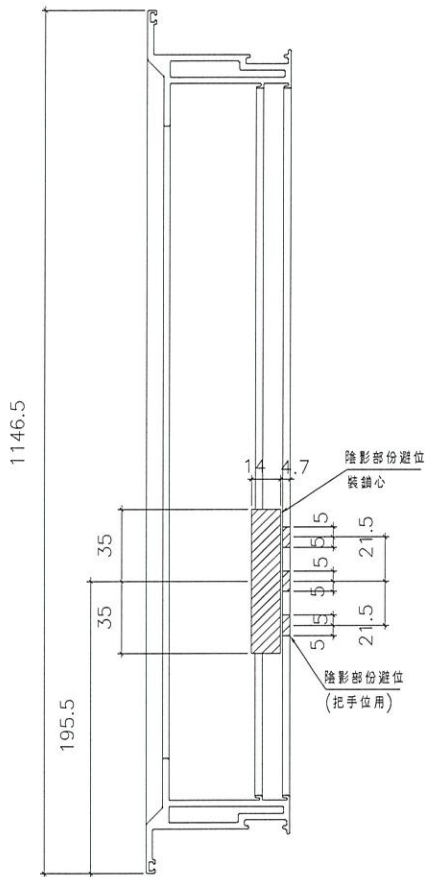
名稱	70生密玉企料加工圖	制圖	陳俊賢	2021.12.13	修改		
材料	X86004	復核	謝永林	2021.12.20	日期		
顏色	中灰色 (UCT542919XL-3)	批准			圖號	X86004-SHL1-2	



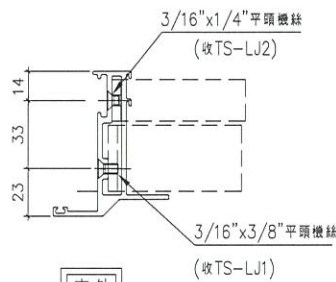
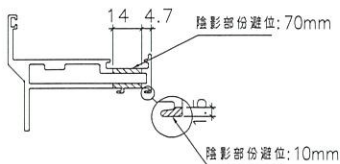
美特鋁質有限公司  
MIDI Aluminium Fabricator Ltd.

工程號 J856 | 地盤 天水圍天榮站

窗号	幅数	位置	樓層
AW-02R	35	T3-A9	3/F-42/F
AW-02R	35	T3-B7	3/F-42/F
AW-02R	35	T3-B8	3/F-42/F
AW-02R	35	T3-A6	3/F-42/F
AW-02R	35	T3-B1	3/F-42/F
AW-02R	35	T3-A2	3/F-42/F
AW-02R	35	T3-A5	3/F-42/F
AW-02R	35	T3-B1	3/F-42/F
AW-02R	35	T3-A3	3/F-42/F
AW-02R	35	T3-A12	3/F-42/F
AW-03	35	T3-B6	3/F-42/F
AW-03	34	T3-A15	5/F-42/F
AW-03	35	T3-B10	3/F-42/F
AW-03	35	T3-A11	3/F-42/F
AW-03	35	T3-A1	3/F-42/F
AW-03	35	T3-A13	3/F-42/F
AW-04	35	T3-B11	3/F-42/F
AW-08	35	T3-A7	3/F-42/F
合計:	629		



室外



名稱	70生窗五金料加工圖	制圖	陳俊賢	2021.12.13	修改		
材料	X86004	復核	謝永林	2021.12.20	日期		
顏色	中灰色 (UCT542919XL-3)	批准			圖號	X86004-SHR1-1	

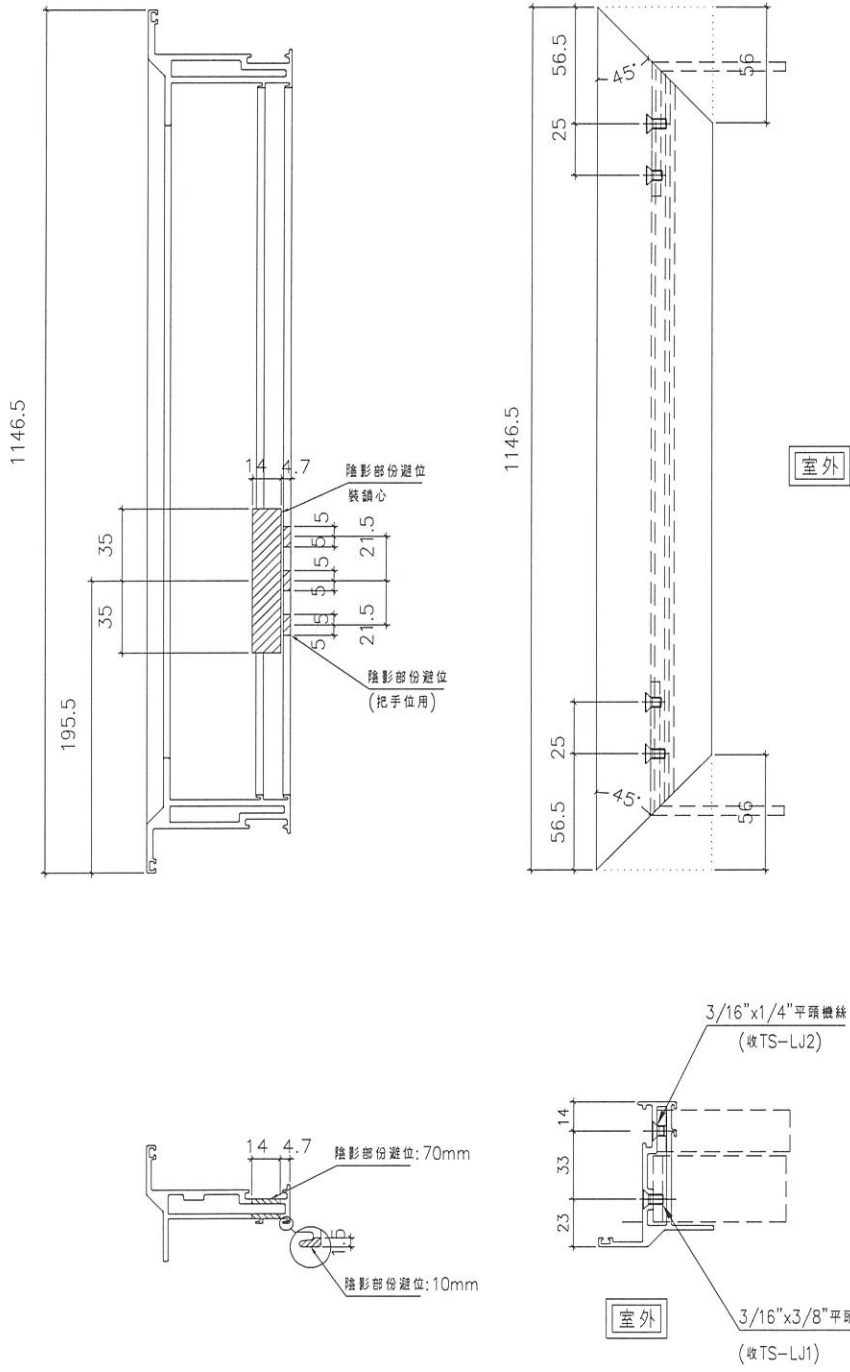


美特鋁質有限公司  
MIDI Aluminium Fabricator Ltd.

工程號 J856 | 地盤 天水圍天榮站

窗号	幅数	位置	樓層
AW-08維 修窗	35	T3-B2	3/F-42/F
總數:	35		

把手沒放樣, 待定



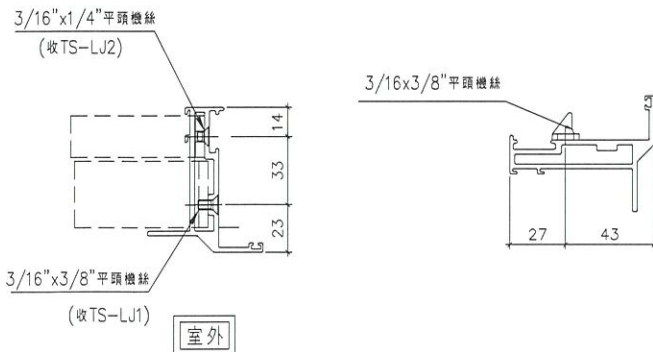
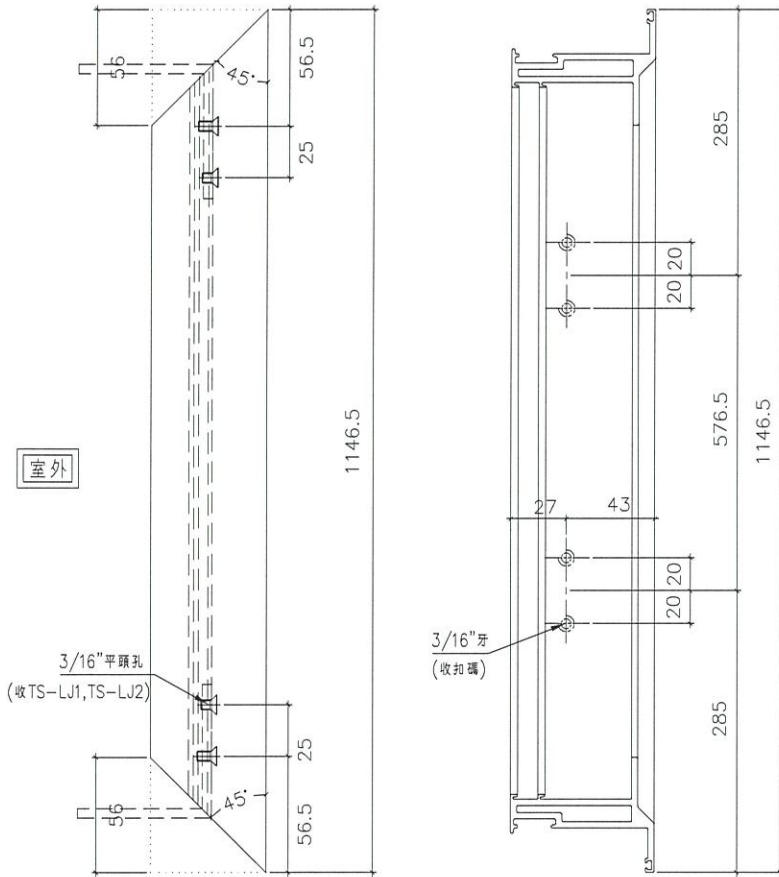
名稱	70生窗五金料加工圖	制圖	陳俊賢	2021.12.13	修改		
材料	X86004	復核	謝永林	2021.12.20	日期		
顏色	中灰色 (UCT542919XL-3)	批准			圖號	X86004-SHR1-1a	



美特鋁質有限公司  
MIDI Aluminium Fabricator Ltd.

工程號 J856 地盤 天水圍天榮站

因為扣碼做法不確定，  
先試做一幅，再大批量生產



窗号	幅数	位置	樓層
AW-02R	35	T3-A9	3/F-42/F
AW-02R	35	T3-B7	3/F-42/F
AW-02R	35	T3-B8	3/F-42/F
AW-02R	35	T3-A6	3/F-42/F
AW-02R	35	T3-B1	3/F-42/F
AW-02R	35	T3-A2	3/F-42/F
AW-02R	35	T3-A5	3/F-42/F
AW-02R	35	T3-B1	3/F-42/F
AW-02R	35	T3-A3	3/F-42/F
AW-02R	35	T3-A12	3/F-42/F
AW-03	35	T3-B6	3/F-42/F
AW-03	34	T3-A15	5/F-42/F
AW-03	35	T3-B10	3/F-42/F
AW-03	35	T3-A11	3/F-42/F
AW-03	35	T3-A1	3/F-42/F
AW-03	35	T3-A13	3/F-42/F
AW-04	35	T3-B11	3/F-42/F
AW-08	35	T3-A7	3/F-42/F
AW-08維修窗	35	T3-B2	3/F-42/F
合計:	664		

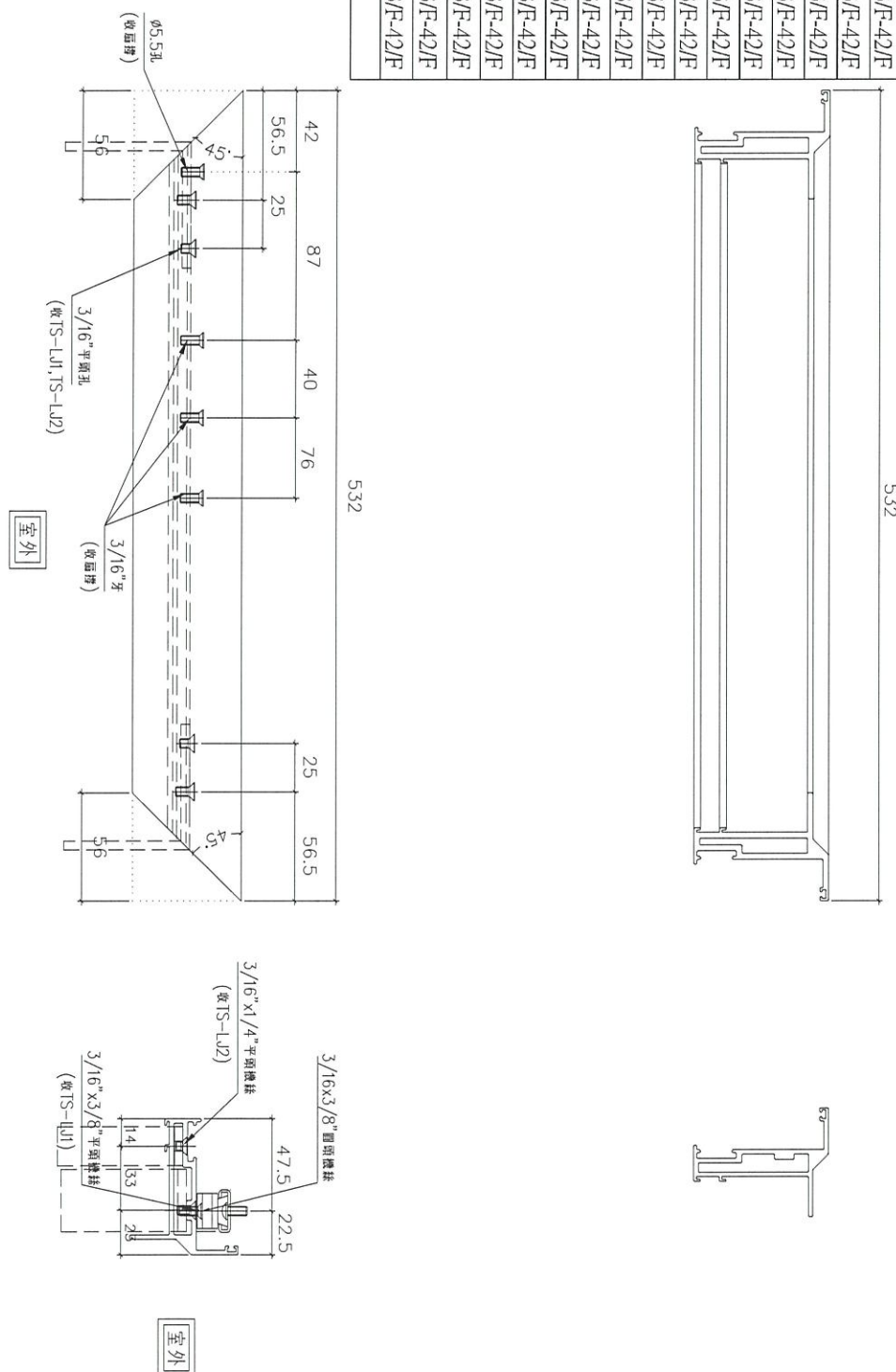
名稱	70生窗玉企料加工圖	制圖	陳俊賢	2021.12.13	修改		
材料	X86004	復核	謝永林	2021.12.20	日期		
顏色	中灰色 (UCT542919XL-3)	批准			圖號	X86004-SHR1-2	



美特鋁質有限公司  
MIDI Aluminium Fabric

工程號 J856 地盤 天水圍天

窗号	幅数	位置	樓層
AW-02	35	T3-B6	3/F-42/F
AW-02	35	T3-A1	3/F-42/F
AW-02	35	T3-A10	3/F-42/F
AW-02	35	T3-A11	3/F-42/F
AW-02	35	T3-B3	3/F-42/F
AW-02	35	T3-B5	3/F-42/F
AW-02	34	T3-B9	5/F-42/F
AW-02	35	T3-B3	3/F-42/F
AW-02	35	T3-A5	3/F-42/F
AW-02	35	T3-A13	3/F-42/F
AW-02	35	T3-B11	3/F-42/F
AW-03R	35	T3-A2	3/F-42/F
AW-03R	35	T3-A5	3/F-42/F
AW-03R	35	T3-A8	3/F-42/F
AW-03R	35	T3-A9	3/F-42/F
AW-03R	35	T3-B7	3/F-42/F
AW-03R	35	T3-A7	3/F-42/F
AW-03R	35	T3-A12	3/F-42/F
AW-03R	35	T3-B9	3/F-42/F
AW-04R	35	T3-A3	3/F-42/F
AW-04R	35	T3-A6	3/F-42/F
AW-04R	35	T3-A10	3/F-42/F
AW-04R	35	T3-B5	3/F-42/F
總數:	804		



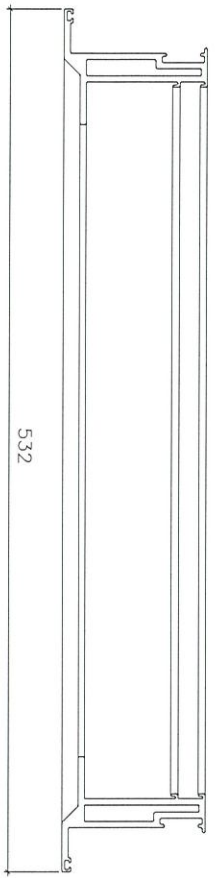
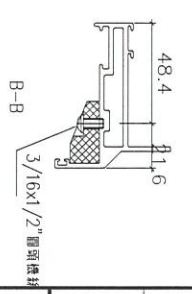
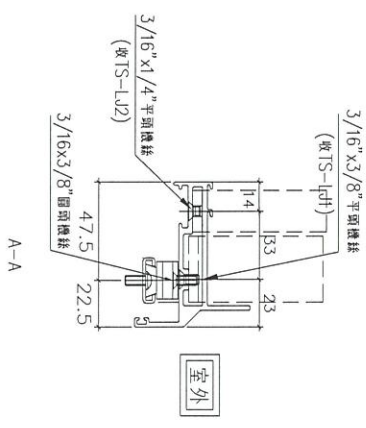
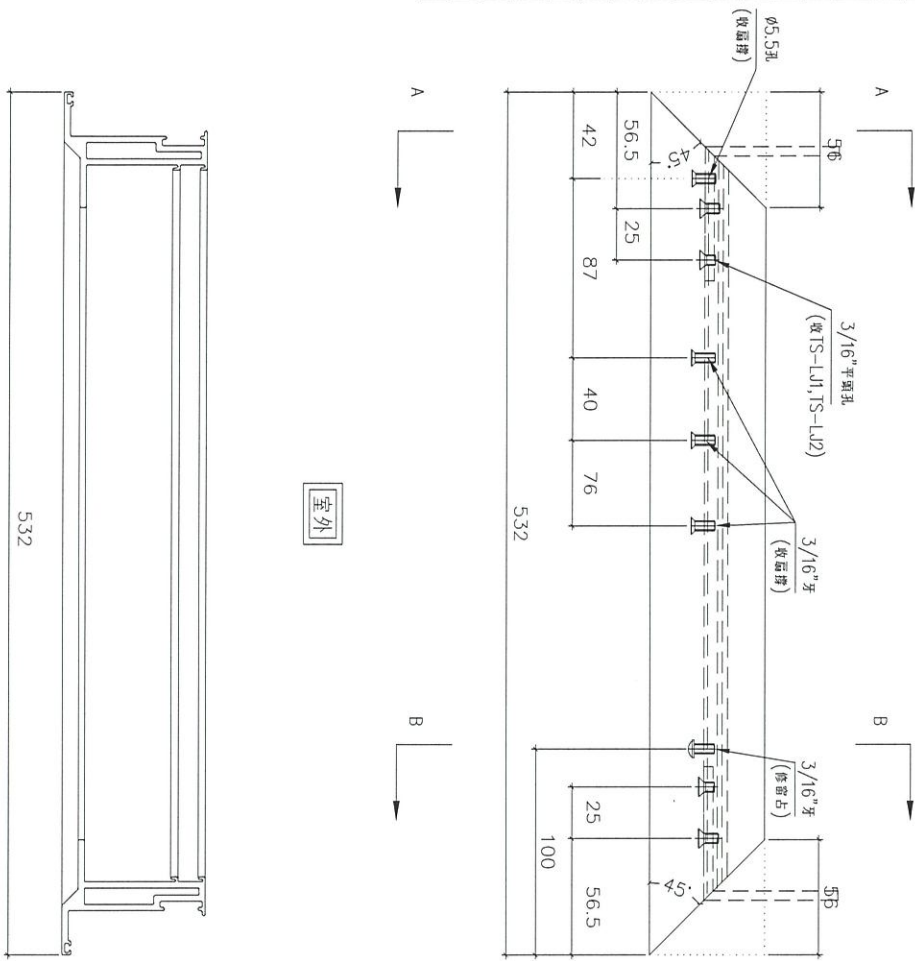
名稱	70生窗玉橫料加工圖	制圖	陳俊賢	2021.12.13	修改	
材料	X86004	復核	謝永林	2021.12.20	日期	
顏色	中灰色 (UCT542919XL-3)	批准			圖號	X86004-SHL1-T1



美特鋁質有限公司  
MIDI Aluminium Fabricator

工程號 U856 地盤 天水圍天樂站

窗号	呔数	位置	樓層
AW-02	35	T3-B6	3/F-42/F
AW-02	35	T3-A1	3/F-42/F
AW-02	35	T3-A10	3/F-42/F
AW-02	35	T3-A11	3/F-42/F
AW-02	35	T3-B3	3/F-42/F
AW-02	35	T3-B5	3/F-42/F
AW-02	34	T3-B9	5/F-42/F
AW-02	35	T3-B3	3/F-42/F
AW-02	35	T3-A5	3/F-42/F
AW-02	35	T3-A13	3/F-42/F
AW-02	35	T3-B11	3/F-42/F
AW-03R	35	T3-A2	3/F-42/F
AW-03R	35	T3-A5	3/F-42/F
AW-03R	35	T3-A8	3/F-42/F
AW-03R	35	T3-A9	3/F-42/F
AW-03R	35	T3-B7	3/F-42/F
AW-03R	35	T3-A7	3/F-42/F
AW-03R	35	T3-A12	3/F-42/F
AW-03R	35	T3-B9	3/F-42/F
AW-04R	35	T3-A3	3/F-42/F
AW-04R	35	T3-A6	3/F-42/F
AW-04R	35	T3-A10	3/F-42/F
AW-04R	35	T3-B5	3/F-42/F
總數:	804		



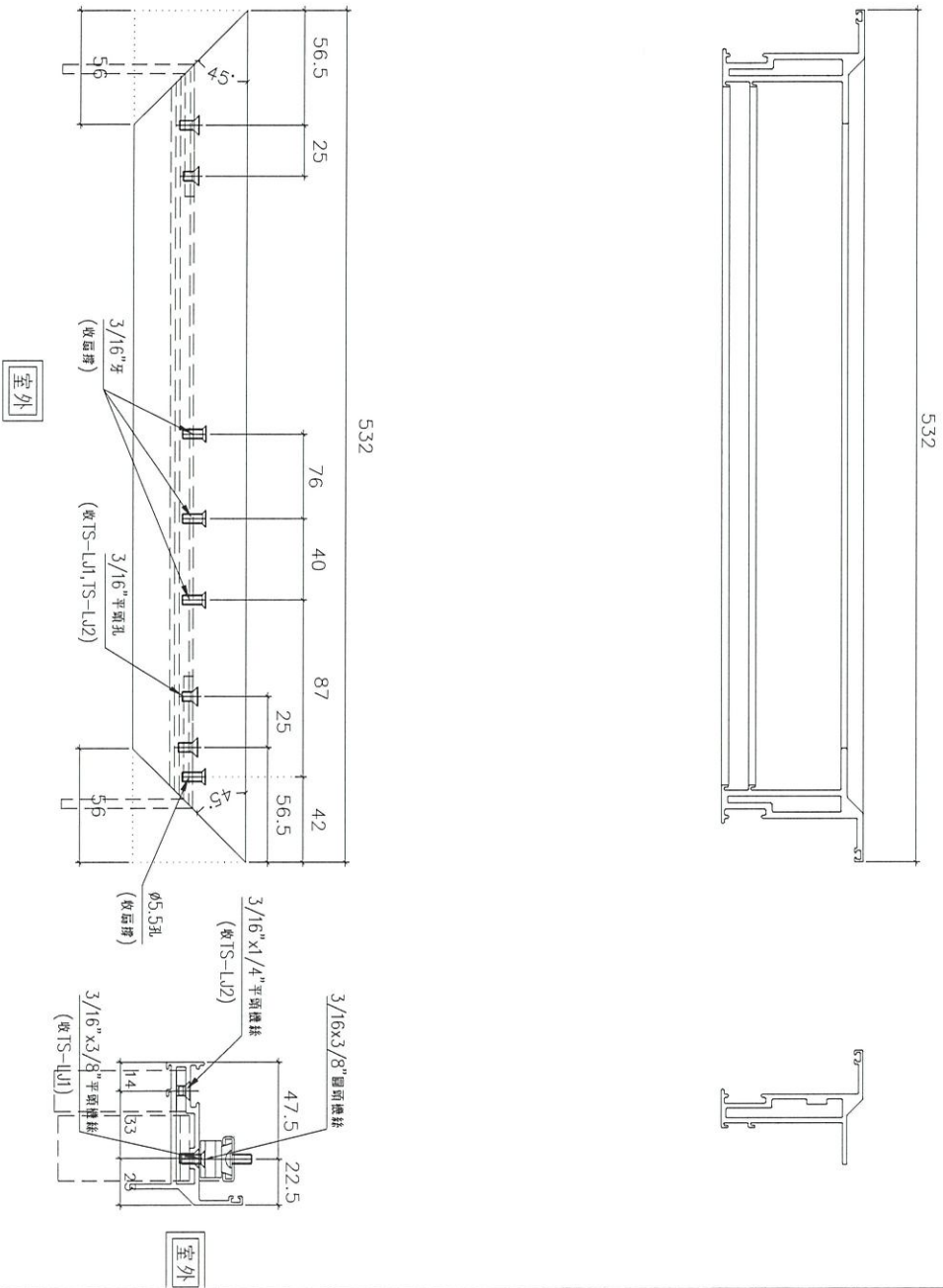
名稱	70生窗玉橫料加工圖	制圖	陳俊賢	2021.12.13	修改	
材料	X86004	復核	謝永林	2021.12.20	日期	
顏色	中灰色 (UCT542919XL-3)	批准			圖號	X86004-SHL1-T2



美特鋁質有限公司  
MIDI Aluminium Fabricator Ltd.

工程號 J856 | 地盤 天水圍天榮站

窗号	幅数	位置	樓層
AW-02R	35	T3-A9	3/F-42/F
AW-02R	35	T3-B7	3/F-42/F
AW-02R	35	T3-B8	3/F-42/F
AW-02R	35	T3-A6	3/F-42/F
AW-02R	35	T3-B1	3/F-42/F
AW-02R	35	T3-A2	3/F-42/F
AW-02R	35	T3-A5	3/F-42/F
AW-02R	35	T3-B1	3/F-42/F
AW-02R	35	T3-A3	3/F-42/F
AW-02R	35	T3-A12	3/F-42/F
AW-03	35	T3-B6	3/F-42/F
AW-03	34	T3-A15	5/F-42/F
AW-03	35	T3-B10	3/F-42/F
AW-03	35	T3-A11	3/F-42/F
AW-03	35	T3-A1	3/F-42/F
AW-03	35	T3-A13	3/F-42/F
AW-04	35	T3-B11	3/F-42/F
合計:	594		



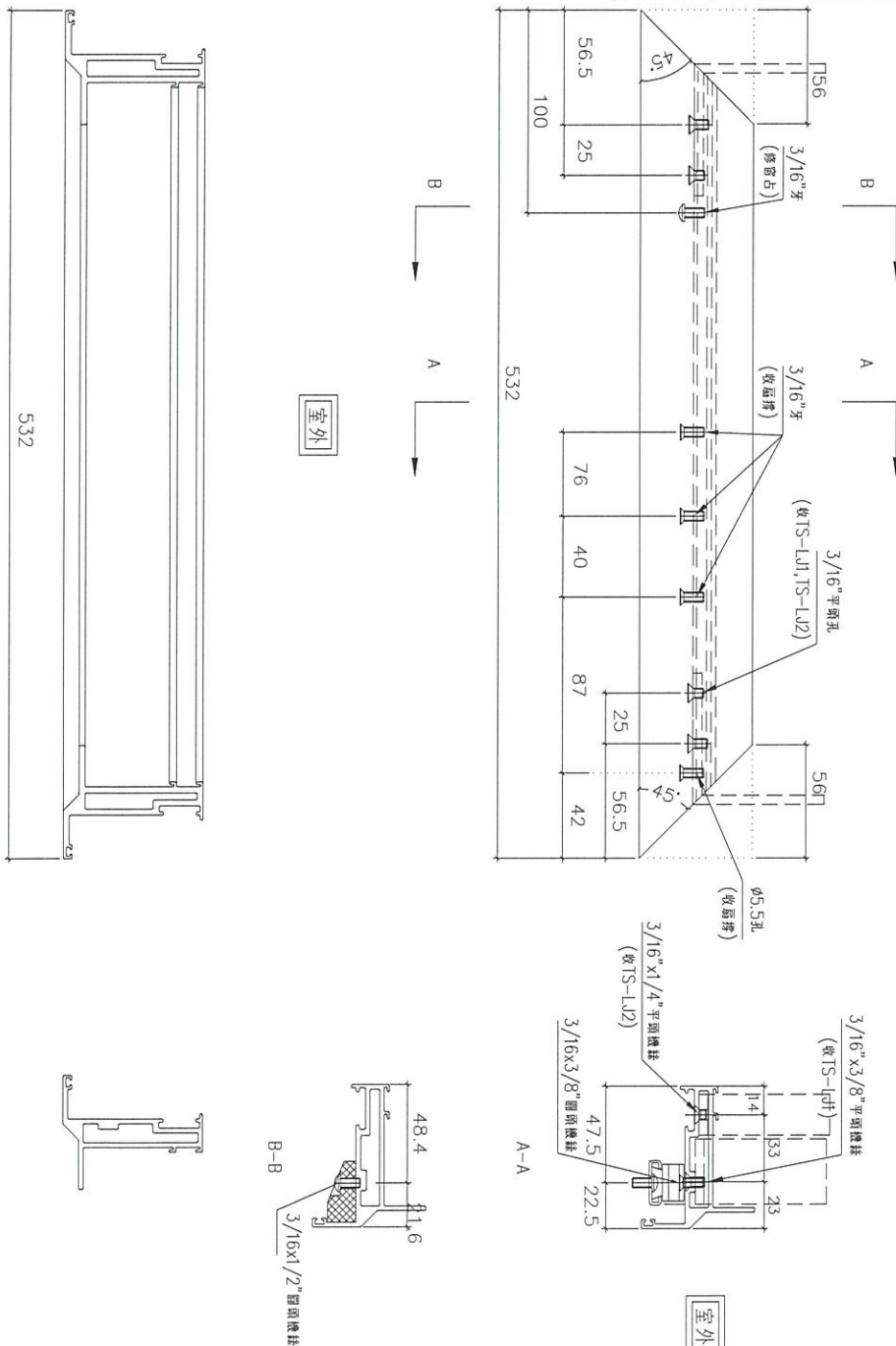
名稱	70生窗玉橫料加工圖	制圖	陳俊賢	2021.12.13	修改	
材料	X86004	復核	謝永林	2021.12.20	日期	
顏色	中灰色 (UCT542919XL-3)	批准			圖號	X86004-SHR1-T1



美特鋁質有限公司  
MIDI Aluminium Fabricator Ltd.

工程號 J856 地盤 天水圍天榮站

窗号	幅数	位置	樓層
AW-02R	35	T3-A9	3/F-42/F
AW-02R	35	T3-B7	3/F-42/F
AW-02R	35	T3-B8	3/F-42/F
AW-02R	35	T3-A6	3/F-42/F
AW-02R	35	T3-B1	3/F-42/F
AW-02R	35	T3-A2	3/F-42/F
AW-02R	35	T3-A5	3/F-42/F
AW-02R	35	T3-B1	3/F-42/F
AW-02R	35	T3-A3	3/F-42/F
AW-02R	35	T3-A12	3/F-42/F
AW-03	35	T3-B6	3/F-42/F
AW-03	34	T3-A15	5/F-42/F
AW-03	35	T3-B10	3/F-42/F
AW-03	35	T3-A11	3/F-42/F
AW-03	35	T3-A1	3/F-42/F
AW-03	35	T3-A13	3/F-42/F
AW-04	35	T3-B11	3/F-42/F
合計:	594		



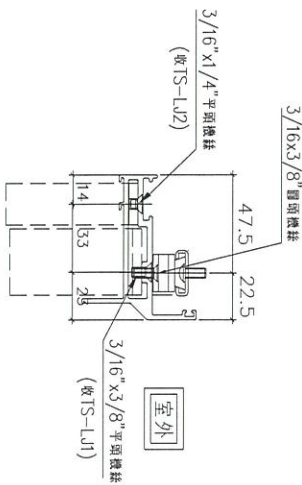
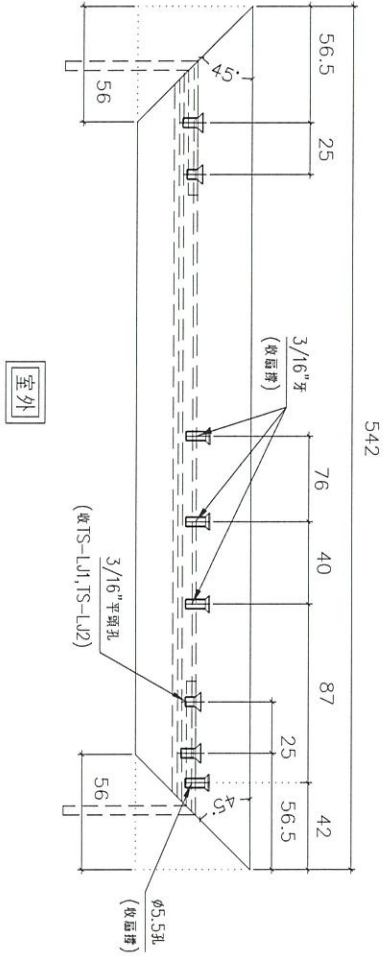
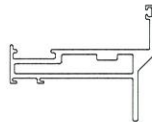
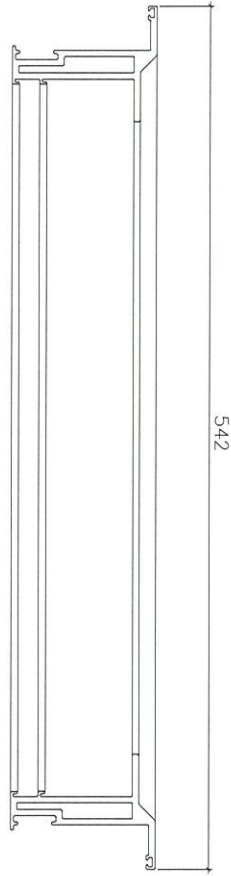
名稱	70生窗玉橫料加工圖	制圖	陳俊賢	2021.12.13	修改	
材料	X86004	復核	謝永林	2021.12.20	日期	
顏色	中灰色 (UCT542919XL-3)	批准			圖號	X86004-SHR1-T2



美特鋁質有限公司  
MIDI Aluminium Fabricator Ltd.

工程號 J856 | 地盤 天水圍天榮站

窗号	幅数	位置	樓層
AW-08	35	T3-A7	3/F-42/F
AW-08維修窗	35	T3-B2	3/F-42/F
總數:	70		



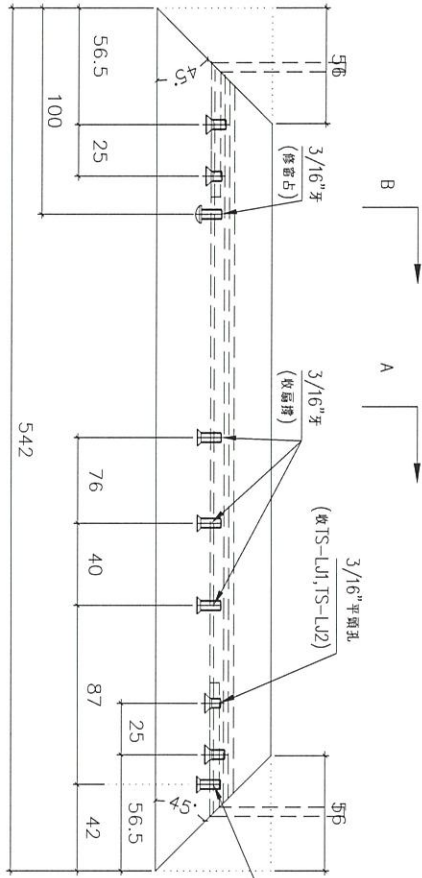
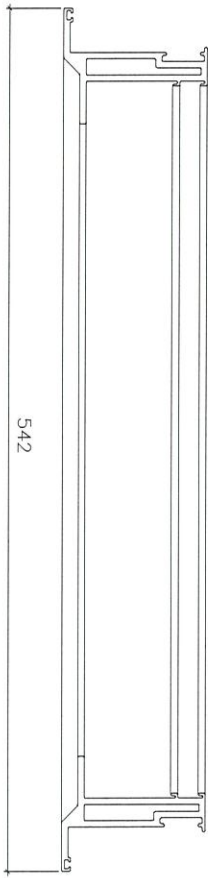
名稱	70生密窗橫料加工圖	制圖	陳俊賢	2021.12.13	修改	
材料	X86004	復核	謝永林	2021.12.20	日期	
顏色	中灰色 (UCT542919XL-3)	批准			圖號	X86004-SHR2-T1



美特鋁質有限公司  
MIDI Aluminium Fabricator Ltd.

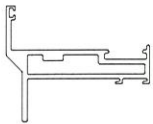
工程號 J856 | 地盤 天水圍天榮站

窗号	幅数	位置	樓層
AW-08	35	T3-A7	3/F-42/F
AW-08維修窗	35	T3-B2	3/F-42/F
總數:	70		

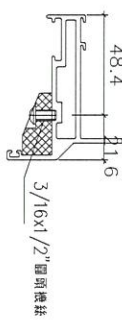


室外

室外



B-B



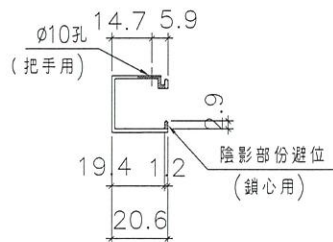
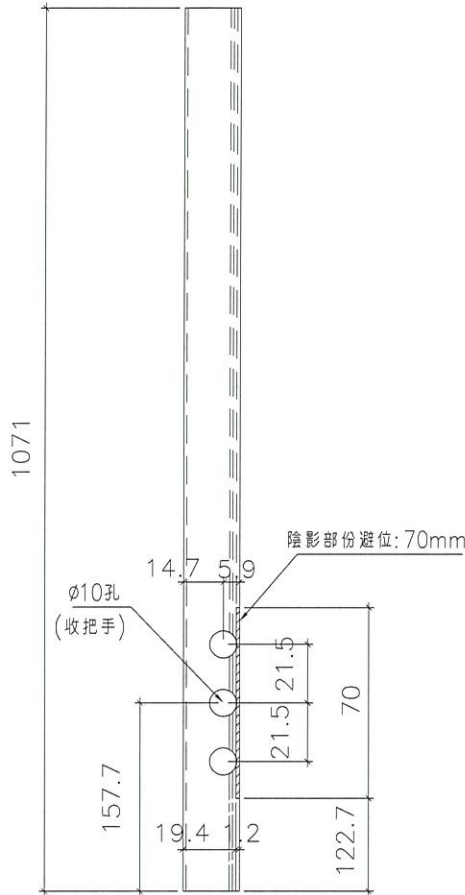
A-A

名稱	70生窗玉橫料加工圖	制圖	陳俊賢	2021.12.13	修改		
材料	X86004	復核	謝永林	2021.12.20	日期		
顏色	中灰色 (UCT542919XL-3)	批准			圖號	X86004-SHR2-T2	



美特鋁質有限公司  
MIDI Aluminium Fabricator Ltd.

工程號 J856 | 地盤 天水圍天榮站



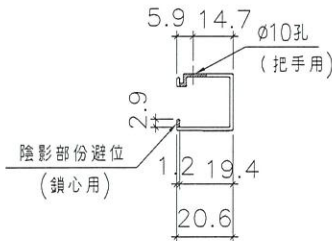
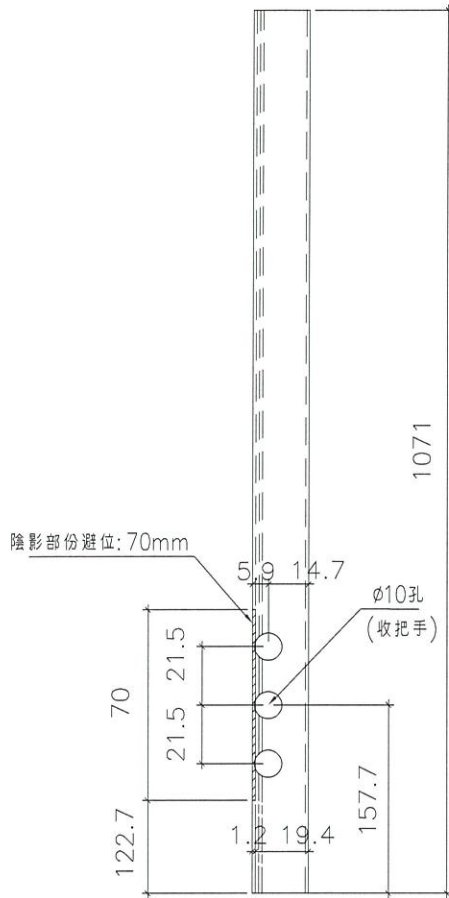
窗号	幅数	位置	樓層
AW-02	35	T3-B6	3/F-42/F
AW-02	35	T3-A1	3/F-42/F
AW-02	35	T3-A10	3/F-42/F
AW-02	35	T3-A11	3/F-42/F
AW-02	35	T3-B3	3/F-42/F
AW-02	35	T3-B5	3/F-42/F
AW-02	34	T3-B9	5/F-42/F
AW-02	35	T3-B3	3/F-42/F
AW-02	35	T3-A5	3/F-42/F
AW-02	35	T3-A13	3/F-42/F
AW-02	35	T3-B11	3/F-42/F
AW-03R	35	T3-A2	3/F-42/F
AW-03R	35	T3-A5	3/F-42/F
AW-03R	35	T3-A8	3/F-42/F
AW-03R	35	T3-A9	3/F-42/F
AW-03R	35	T3-B7	3/F-42/F
AW-03R	35	T3-A7	3/F-42/F
AW-03R	35	T3-A12	3/F-42/F
AW-03R	35	T3-B9	3/F-42/F
AW-04R	35	T3-A3	3/F-42/F
AW-04R	35	T3-A6	3/F-42/F
AW-04R	35	T3-A10	3/F-42/F
AW-04R	35	T3-B5	3/F-42/F
總數:	804		

名稱	生窗手柄玻璃線加工圖	制圖	陳俊賢	2021.12.13	修改		
材料	X86109	復核	謝永林	2021.12.20	日期		
顏色	中灰色 (UCT542919XL-3)	批准			圖號	X86109-S1L	



美特鋁質有限公司  
MIDI Aluminium Fabricator Ltd.

工程號 J856 | 地盤 天水圍天榮站



窗号	幅数	位置	樓層
AW-02R	35	T3-A9	3/F-42/F
AW-02R	35	T3-B7	3/F-42/F
AW-02R	35	T3-B8	3/F-42/F
AW-02R	35	T3-A6	3/F-42/F
AW-02R	35	T3-B1	3/F-42/F
AW-02R	35	T3-A2	3/F-42/F
AW-02R	35	T3-A5	3/F-42/F
AW-02R	35	T3-B1	3/F-42/F
AW-02R	35	T3-A3	3/F-42/F
AW-02R	35	T3-A12	3/F-42/F
AW-03	35	T3-B6	3/F-42/F
AW-03	34	T3-A15	5/F-42/F
AW-03	35	T3-B10	3/F-42/F
AW-03	35	T3-A11	3/F-42/F
AW-03	35	T3-A1	3/F-42/F
AW-03	35	T3-A13	3/F-42/F
AW-04	35	T3-B11	3/F-42/F
AW-08	35	T3-A7	3/F-42/F
合計:	629		

名稱	生窗手柄玻璃線加工圖	制圖	陳俊賢	2021.12.13	修改		
材料	X86109	復核	謝永林	2021.12.20	日期		
顏色	中灰色 (UCT542919XL-3)	批准			圖號	X86109-S1R	

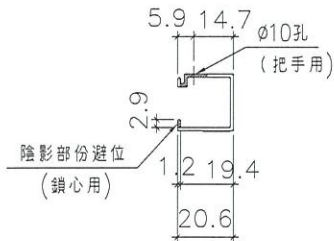
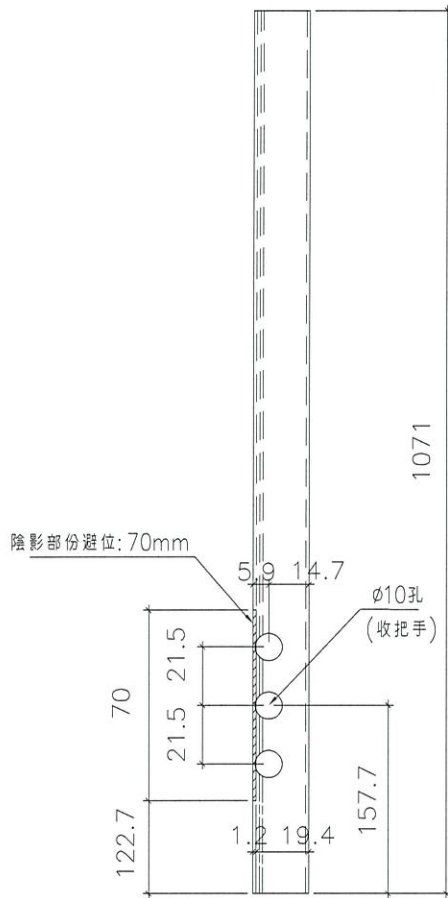


美特鋁質有限公司  
MIDI Aluminium Fabricator Ltd.

工程號 J856 | 地盤 天水圍天榮站

窗号	幅数	位置	樓層
AW-08維 修窗	35	T3-B2	3/F-42/F
總數:	35		

手柄未放樣, 待定



名稱	生窗手柄玻璃線加工圖	制圖	陳俊賢	2021.12.13	修改		
材料	X86109	復核	謝永林	2021.12.20	日期		
顏色	中灰色 (UCT542919XL-3)	批准			圖號	X86109-S1Ra	