



美特鋁質有限公司

MIDI ALUMINIUM FABRICATOR LTD.



工程指示 / 要求簡箋 ENGINEER INSTRUCTIONS(E.I.)

工程指示編號:	EI- 4269K	修改版本:	K
	HK- 1267.		
工程編號:	J 856	工程名稱:	TSWTL23 天榮
收件人:	生統	發件人:	Thomas Wong
工程項目:	T3佛沙窗 大貨(修訂K:依據EI6185增加46F以及EI6292企通增加防水膠及客戶要求修改螺絲)	日期:	05/06/2023

<input checked="" type="checkbox"/> 原合約工程包	<input type="checkbox"/> 原合約工程加 / 減賬 QT-	<input type="checkbox"/> 新工程報價 QT-
--	--	------------------------------------

信件批核號碼/圖紙參考編號:	批核模具圖紙編號:
客戶指示附件:	管理內部批簽署:

<input type="checkbox"/> 初步鋁料 B.M.	<input type="checkbox"/> 加工拆圖, 然後生產	<input type="checkbox"/> 尺寸表
<input type="checkbox"/> 正式鋁料 B.M.	<input type="checkbox"/> 技術上資料/指示	<input type="checkbox"/> 報價
<input type="checkbox"/> 配件 B.M.	<input type="checkbox"/> 樣辦或貨品說明書	<input type="checkbox"/> 分判合約
<input type="checkbox"/> 其他:		

內容: T3佛沙窗 大貨(修訂K:依據EI6185增加46F以及EI6292企通增加防水膠及客戶要求修改螺絲)

完成上列要求日期: 08/06/2023

國內

<input type="checkbox"/> 生產技術總監	<input type="checkbox"/> 連附件	<input checked="" type="checkbox"/> 技術部	<input checked="" type="checkbox"/> 連附件	<input type="checkbox"/> 生產部	<input type="checkbox"/> 連附件
<input type="checkbox"/> 採購部	<input type="checkbox"/> 連附件	<input checked="" type="checkbox"/> 生產統籌部	<input checked="" type="checkbox"/> 連附件	<input type="checkbox"/> 報關組	<input type="checkbox"/> 連附件
<input type="checkbox"/> 質檢部	<input type="checkbox"/> 連附件	<input type="checkbox"/> 會計部	<input type="checkbox"/> 連附件	<input type="checkbox"/> 機械設計部	<input type="checkbox"/> 連附件
<input checked="" type="checkbox"/> 香港辦	<input checked="" type="checkbox"/> 連附件	<input type="checkbox"/> 其他:			

香港

<input type="checkbox"/> 行政部	<input type="checkbox"/> 連附件	<input type="checkbox"/> 會計部	<input type="checkbox"/> 連附件	<input type="checkbox"/> 統籌部	<input type="checkbox"/> 連附件	<input type="checkbox"/> 工程部	<input type="checkbox"/> 連附件
<input type="checkbox"/> 採購部	<input type="checkbox"/> 連附件	<input type="checkbox"/> QS部	<input type="checkbox"/> 連附件	<input type="checkbox"/> 地盤管理	<input type="checkbox"/> 連附件	<input type="checkbox"/> 維修部	<input type="checkbox"/> 連附件

*發件人簽署:		*組別成員批核簽署:
傳遞編號:		項目經理簽署:

**圖則登記表**  
**DRAWING REGISTER**

工程名稱 Project Title: 天水圍天榮站  
T3-佛沙窗拆圖

工程編號 Project No: J-856

接收日期 Receiving Date (適用於客戶圖則)

年							
月							
日							

分發予 Distributed To

年	23	23	22	22	22	22	22
月	04	06	1	1	2	6	9
日	11	02	17	20	16	24	9

圖則編號 Drg. No.	圖則名稱 Drawing Title
AW-04 (1)	70佛沙窗組裝圖
AW-02a	70佛沙窗組裝圖
AW-02aR	70佛沙窗組裝圖
856-SG-F1a	70生窗柵格
856-SG-F4a	70生窗柵格
AW-02	70佛沙窗組裝圖
AW-02R	70佛沙窗組裝圖
AW-03	70佛沙窗組裝圖
AW-03R	70佛沙窗組裝圖
AW-04	70佛沙窗組裝圖
AW-04R	70佛沙窗組裝圖
AW-09R	70佛沙窗組裝圖
AW-08 (維修窗)	70佛沙窗組裝圖
AW-02 (1)	70佛沙窗組裝圖
AW-02R (1)	70佛沙窗組裝圖
AW-03 (1)	70佛沙窗組裝圖
AW-03R (1)	70佛沙窗組裝圖
856-PW-T1	70窗節點示意圖
856-PW-T2	70窗節點示意圖
856-PW-T3	70窗節點示意圖
856-PW-T4	70窗節點示意圖
856-PW-T8	鋁角拆圖
856-PW-T9	水線碼鑽孔示意圖
856-PW-T10	水線碼鑽孔示意圖
856-PW-T11	窗占組裝示意圖

	修訂編號 Revision No.							
1a	B	C	-	-	-	新增	-	A
2a	B	-	-	-	-	新增	-	A
3a	B	C	-	-	-	新增	-	A
4a	A	B	-	-	-	新增	-	-
5a	A	B	-	-	-	新增	-	-
1	C	D	-	-	-	A	-	B
2	C	D	-	-	-	A	-	B
3	C	D	-	-	-	A	-	B
4	C	D	-	-	-	A	-	B
5	C	D	-	-	-	A	-	B
6	-	-	-	-	-	A	-	-
7	C	D	-	-	-	A	-	B
8	-	-	-	-	-	A	-	-
9	C	D	-	-	-	A	-	B
10	C	D	-	-	-	A	-	B
11	C	D	-	-	-	A	-	B
12	C	-	-	-	-	A	-	B
13	-	-	-	-	-	-	-	-
14	-	-	-	A	-	B	-	-
15	-	-	-	A	-	B	-	-
16	-	-	-	A	-	B	-	-
17	B	C	-	-	-	A	-	-
18	C	D	-	-	-	A	-	B
19	-	-	-	-	-	-	-	A
20	-	-	-	-	-	-	-	-

**圖則登記表**  
**DRAWING REGISTER**

工程名稱 Project Title: 天水圍天榮站  
T3-佛沙窗拆圖

工程編號 Project No: J-856

接收日期 Receiving Date (適用於客戶圖則)

年							
月							
日							

分發予 Distributed To


年	23	23	22	22	22	22	22
月	04	06	1	1	2	6	9
日	11	02	17	20	16	24	9

圖則編號 Drg. No.	圖則名稱 Drawing Title
856-SH-D1	多點鎖,拉巴放樣圖
856-SH-D1(1)	多點鎖,拉巴放樣 (數據表)
856-SH-D2	多點鎖,拉巴放樣圖
856-SH-D2(1)	多點鎖,拉巴放樣 (數據表)
856-SG-F1	70生窗柵格
856-SG-F1(1)	70生窗柵格 (數據表)
856-SG-F2	70生窗柵格
856-SG-F2(1)	70生窗柵格 (數據表)
856-SG-F3	70生窗柵格
856-SG-F4	70梗窗柵格
856-SG-F5	70梗窗柵格
856-SG-F6	70梗窗柵格
856-SG-F7	70梗窗柵格
856-SG-F8	70梗窗柵格
856-SG-F8(1)	70梗窗柵格 (數據表)
856-SG-F9	70梗窗柵格
856-SG-F9(1)	70梗窗柵格 (數據表)
856-SG-B01	鋁巴鑽孔圖
856-SG-B02	70窗鋁巴鑽孔圖
856-SG-B03	70窗安全柵格節點示意圖
856-SG-B04	70窗安全柵格節點示意圖
856-SG-B05	70窗安全柵格節點示意圖
856-SG-B06	70窗安全柵格節點示意圖
856-SG-B07	加力通用鋁角加工圖
856-SG-B08	加力通用鋁角加工圖

	修訂編號 Revision No.							
21	-	-	-	-	-	A	B	-
22	C	D	-	-	-	A	B	-
23	-	-	-	-	-	A	B	-
24	C	D	-	-	-	A	B	-
25	-	-	-	A	-	B	-	-
26	C	D	-	A	-	B	-	-
27	-	-	-	A	-	B	-	-
28	C	D	-	A	-	B	-	-
29	C	D	-	A	-	B	-	-
30	C	D	-	A	-	B	-	-
31	C	D	-	A	-	B	-	-
32	C	D	-	A	-	B	-	-
33	C	D	-	A	-	B	-	-
34	-	-	-	A	-	B	-	-
35	C	D	-	A	-	B	-	-
36	-	-	-	A	-	B	-	-
37	C	D	-	A	-	B	-	-
38	B	C	-	-	-	A	-	-
39	-	-	-	-	-	-	-	-
40	-	-	-	A	-	-	-	-
41	-	-	-	A	-	B	-	-
42	-	-	-	A	-	B	-	-
43	-	-	-	A	-	B	-	-
44	C	D	-	A	-	B	-	-
45	C	D	-	A	-	B	-	-

**圖則登記表**  
**DRAWING REGISTER**

工程名稱 Project Title: 天水圍天榮站		接收日期 Receiving Date (適用於客戶圖則)								
T3-佛沙窗拆圖		年								
工程編號 Project No: J-856		月								
分發予 Distributed To		日								
		年	23	23	22	22	22	22	22	
		月	04	06	1	1	2	6	9	
		日	11	02	17	20	16	24	9	
		日							26	
圖則編號 Drg. No.	圖則名稱 Drawing Title	修訂編號 Revision No.								
X86016-F01	梗頂橫拆圖	46	-	-	-	A	-	-	-	B
X86016-F01 (1)	梗頂橫拆圖 (數據表)	47	B	C	-	-	-	A	-	-
X86016-F01a	梗底橫拆圖	48	-	-	-	A	-	-	-	-
X86016-F01a (1)	梗底橫拆圖 (數據表)	49	B	C	-	-	-	A	-	-
X86016-F01aL	梗底橫拆圖	50	-	-	-	A	-	-	-	B
X86016-F01aL (1)	梗底橫拆圖 (數據表)	51	B	C	-	-	-	A	-	-
X86016-F01aR	梗底橫拆圖	52	-	-	-	A	-	-	-	B
X86016-F01aR (1)	梗底橫拆圖 (數據表)	53	B	C	-	-	-	A	-	-
X86005-F01	梗邊企拆圖	54	-	-	-	-	-	-	-	-
X86005-F01 (1)	梗邊企拆圖 (數據表)	55	C	D	-	-	-	A	-	B
X86006-F01	梗夾企拆圖	56	-	-	-	-	-	-	-	-
X86006-F01 (1)	梗夾企拆圖 (數據表)	57	B	C	-	-	-	A	-	-
X86108-F01	中企夾通拆圖	58	-	A	-	-	-	-	-	-
X86108-F01 (1)	中企夾通拆圖 (數據表)	59	B	C	-	-	-	A	-	-
X86008-F01	中企夾通 (95) 拆圖	60	-	A	-	-	-	-	-	-
X86008-F01 (1)	中企夾通 (95) 拆圖 (數據表)	61	B	C	-	-	-	A	-	-
X86003-S1L	70生邊企拆圖	62	E	F	-	B	-	C	-	D
X86007-S1L	70生夾企拆圖	63	D	E	-	B	-	C	-	-
X86003-S2L	70生邊企拆圖	64	E	F	-	B	-	C	-	D
X86007-S2L	70生夾企拆圖	65	D	E	-	B	-	C	-	-
X86003-S1R	70生邊企拆圖	66	E	F	-	B	-	C	-	D
X86007-S1R	70生夾企拆圖	67	D	E	-	B	-	C	-	-
X86003-S1Ra	70生邊企拆圖	68	D	E	-	B	-	C	-	-
X86003-S2R	70生邊企拆圖	69	E	-	-	B	-	C	-	D
X86007-S2R	70生夾企拆圖	70	D	E	-	B	-	C	-	-

**圖則登記表**  
**DRAWING REGISTER**

工程名稱 Project Title: 天水圍天榮站  
T3-佛沙窗拆圖

工程編號 Project No: J-856

接收日期 Receiving Date (適用於客戶圖則)

年							
月							
日							

分發予 Distributed To

年	23	23	22	22	22	22	22
月	04	06	1	1	2	6	9
日	11	02	17	20	16	24	9

圖則編號 Drg. No.	圖則名稱 Drawing Title
X86014-S1L	70生頂橫拆圖
X86015-S1L	70上生下梗中橫拆圖
X86016-S1L	70梗底橫拆圖
X86014-S1R	70生頂橫拆圖
X86015-S1R	70上生下梗中橫拆圖
X86016-S1R	70梗底橫拆圖
X86016-S1	70梗底橫拆圖
X86014-S2R	70生頂橫拆圖
X86015-S2R	70上生下梗中橫拆圖
X86016-S2R	70梗底橫拆圖
X86019-S1L	反拍線拆圖
X86019-S1La	反拍線拆圖(數據表)
X86019-S1R	反拍線拆圖
X86019-S1Ra	反拍線拆圖(數據表)
XXL-S1L	反拍線擋膠鋁角拆圖
XXL-S1R	反拍線擋膠鋁角拆圖
X86004-SHL1-1	70生窗玉企料加工圖
X86004-SHL1-2	70生窗玉企料加工圖
X86004-SHR1-1	70生窗玉企料加工圖
X86004-SHR1-1a	70生窗玉企料加工圖
X86004-SHR1-2	70生窗玉企料加工圖
X86004-SHL1-T1	70生窗玉橫料加工圖
X86004-SHL1-T2	70生窗玉橫料加工圖
X86004-SHR1-T1	70生窗玉橫料加工圖
X86004-SHR1-T2	70生窗玉橫料加工圖

修訂編號 Revision No.								
71	E	F	-	A	B	C	-	D
72	D	E	-	-	A	B	-	C
73	D	E	-	A	-	B	-	C
74	E	F	-	A	B	C	-	D
75	E	F	-	A	B	C	-	D
76	D	E	-	A	-	B	-	C
77	D	E	-	A	-	B	-	C
78	E	F	-	A	B	C	-	D
79	D	E	-	-	A	B	-	C
80	D	E	-	A	-	B	-	C
81	-	-	-	-	-	-	-	-
82	B	C	-	-	-	A	-	-
83	-	-	-	-	-	-	-	-
84	B	C	-	-	-	A	-	-
85	B	C	-	-	-	A	-	-
86	B	C	-	-	-	A	-	-
87	B	C	-	-	-	A	-	-
88	B	C	-	-	-	A	-	-
89	B	C	-	-	-	A	-	-
90	取消	-	-	-	-	A	-	-
91	B	C	-	-	-	A	-	-
92	B	C	-	-	-	A	-	-
93	E	F	A	-	-	B	C	D
94	B	C	-	-	-	A	-	-
95	E	F	A	-	-	B	C	D

圖則登記表  
DRAWING REGISTER

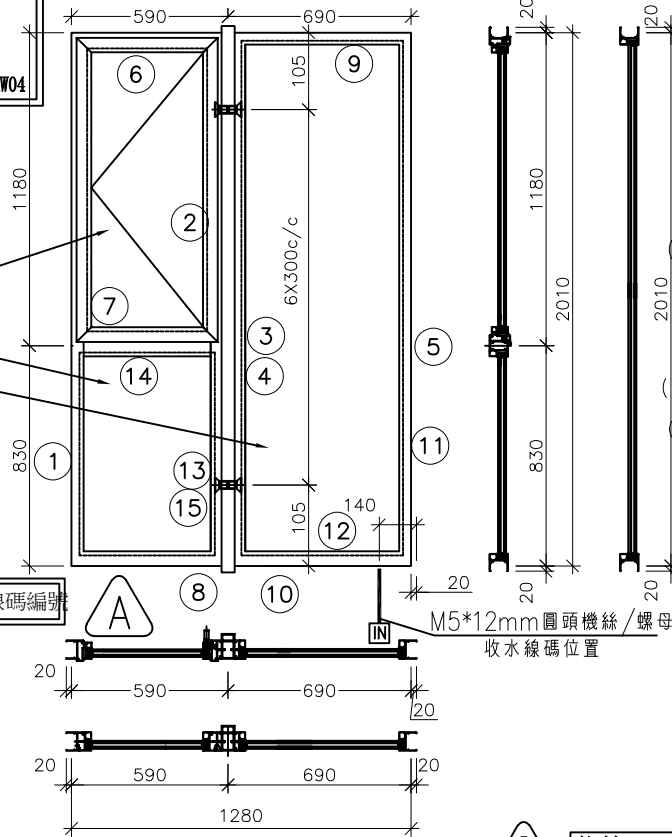
圖則編號 Drg. No.		圖則名稱 Drawing Title		年 月 日	接收日期 Receiving Date (適用於客戶圖則)														
工程名稱 Project Title: 天水圍天榮站				年 月 日															
T3-佛沙窗拆圖																			
工程編號 Project No: J-856																			
分發予 Distributed To				年 月 日	23	23	22	22	22	22	22	22	22	22					
					04	06	1	1	2	6	9	9							
					11	02	17	20	16	24	9	26							
				96 97 98 99 100 101 102 103 104 105 106 107 108 109 110 111 112 113 114 115 116 117 118 119	修訂編號 Revision No.														
X86004-SHR2-T1		70生窗玉橫料加工圖			B	C	-	-	-	A	-	-							
X86004-SHR2-T2		70生窗玉橫料加工圖			E	F	A	-	-	B	C	D							
X86109-S1L		生窗手柄玻璃線加工圖			B	C	-	-	-	A	-	-							
X86109-S1R		生窗手柄玻璃線加工圖			B	C	-	-	-	A	-	-							
X86109-S1Ra		生窗手柄玻璃線加工圖			-	-	-	-	-	A	-	-							
856-LB-01		加力巴加工圖			B	C	-	新增	-	A	-	-							
856-PW-AH01		墊通加工圖			B	C	-	新增	-	A	-	-							
X86014-S3L		70生頂橫拆圖			B	C	-	-	-	新增	-	A							
X86015-S3L		70上生下梗中橫拆圖			B	C	-	-	-	新增	-	A							
X86014-S3R		70生頂橫拆圖			B	C	-	-	-	新增	-	A							
X86015-S3R		70上生下梗中橫拆圖			B	C	-	-	-	新增	-	A							
X86016-S3		70梗底橫拆圖			B	C	-	-	-	新增	-	A							
X86004-SHL3-T1		70生窗玉橫料加工圖			A	B	-	-	-	新增	-	-							
X86004-SHL3-T2		70生窗玉橫料加工圖			D	E	-	-	-	新增	B	C							
X86004-SHR3-T1		70生窗玉橫料加工圖			A	B	-	-	-	新增	-	-							
X86004-SHR3-T2		70生窗玉橫料加工圖			D	E	-	-	-	新增	B	C							
X86005-F01L		梗邊企拆圖			-	-	-	-	-	-	-	-			新增				
X86005-F01L(1)		梗邊企拆圖 (數據表)			A	B	-	-	-	-	-	-			新增				
X86005-F01R		梗邊企拆圖			-	-	-	-	-	-	-	-			新增				
X86005-F01R(1)		梗邊企拆圖 (數據表)		A	B	-	-	-	-	-	-			新增					
X86003-S1L(M)		70生邊企拆圖		A	B	-	-	-	-	-	-			新增					
X86003-S2L(M)		70生邊企拆圖		A	B	-	-	-	-	-	-			新增					
X86003-S1R(M)		70生邊企拆圖		A	B	-	-	-	-	-	-			新增					
X86003-S2R(M)		70生邊企拆圖		A	B	-	-	-	-	-	-			新增					

 <b>美特鋁質有限公司</b> MIDI Aluminium Fabricator Ltd.	工程號	J856	拆圖	邱常海	2021.12.13
	地盤	天水圍天榮站	復核	謝永林	2022.01.08
名稱	70佛沙窗	顏色	中灰色 (UCT542919XL-3)	批准	

依據3986G版修改窗號已改變，原有左生窗為正常編號，右生窗為正常編號+R，如AW04R，原為左生窗，現改為AW04

安全柵格編號：  
856-SG-F1  
856-SG-F6  
856-SG-F9(2)

依據EI5122A-修改水線碼編號



- 注：
- (1) 玻璃線橫碰企。
  - (2) 生窗底料需開長方形去水孔
  - (3) 窗玉搭位7mm
  - (4) 滴水線比窗玉每頭長1mm。
  - (5) S.H窗需裝窗拈1隻/玉,框上裝1支
  - (6) SH窗需裝2組扣碼。
  - (7) 3號料頂留30mm,底留30mm
  - (8) SH窗用立興配件,鎖3點
  - (9) 梗邊企,梗夾企.頂底需把放玻璃線凸出點避位掉,配合橫料組裝.
  - (10) 中企夾通 (95) 頂底需避位25x20mm
  - (11) 廠裝安全柵格,詳情安全柵格節點

佛沙對應編號				
FACADE CODE				
UNIT	LWK	鴻輝	UNIT	水線碼L
A13	PF-04	T3PF-42	A12	460
B5	PF-04	T3PF-33	B9	460
A5	PF-04	T3PF-08	A3	460
A7	PF-04	T3PF-12	A6	460
A11	PF-04	T3PF-39A	A10	460
B9	PF-04	T3PF-26	B5	460
A9	PF-04	T3PF-36	A6	460

依據EI-6185新增46F樓

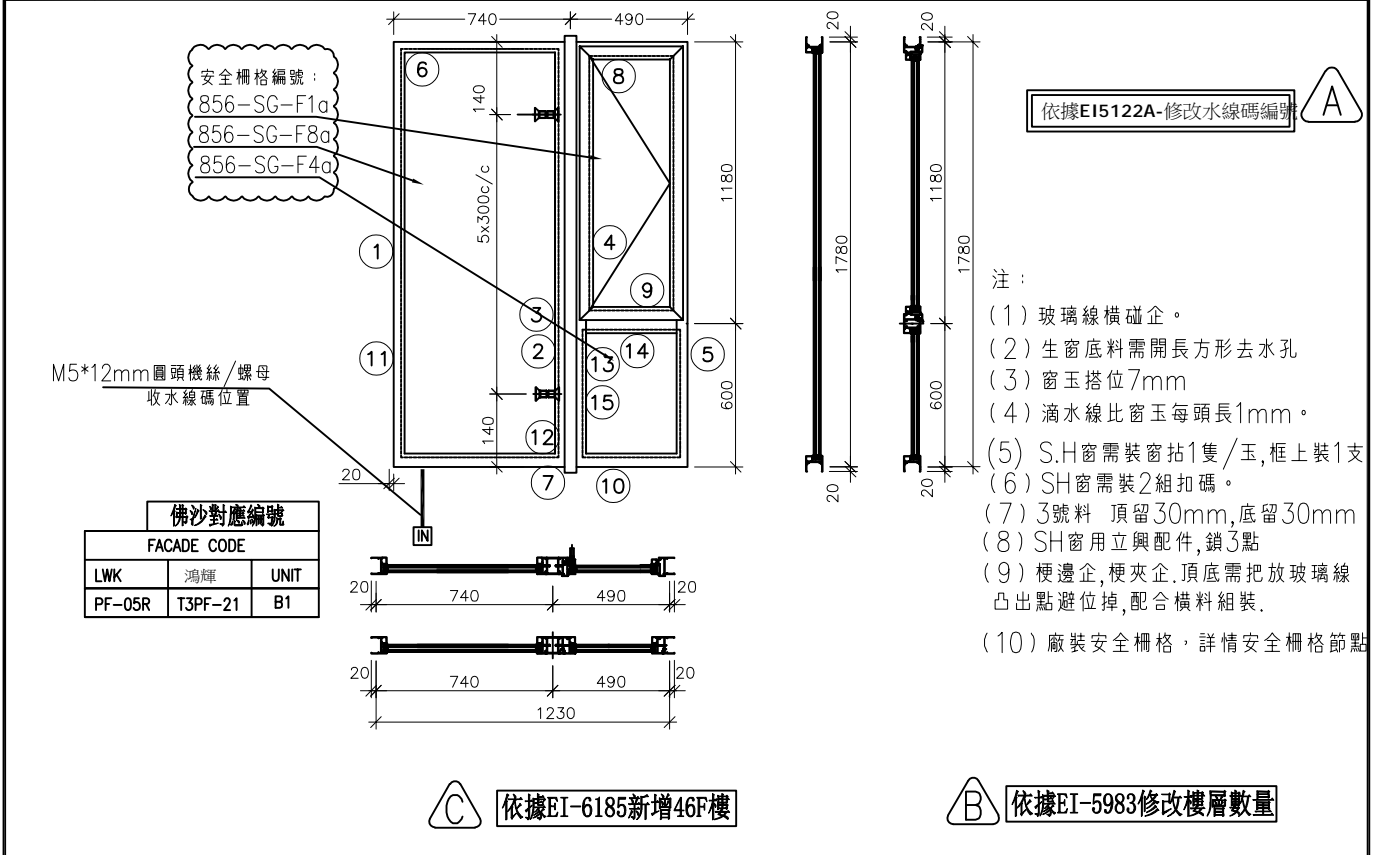
序號	料號	名稱	出苟	長度 (mm)	支/幅	加工說明	加工細則				
1	X86003	70生邊企		2050.0	1	X86003-S2L	頂留 ①②④⑤	20		mm	
2	X86007	70生夾企		2050.0	1	X86007-S2L	底留 ①②④⑤	20		mm	
3	X86008	中企夾通(95)		2070.0	1	X86008-F01	企料底部開避位			mm	
4	X86006	70梗夾企		2050.0	1	X86006-F02	底橫料防水巴鋸去			mm	
5	X86005	70梗邊企		2050.0	1	X86005-F02R	水線孔在企料-----	頂	底		
6	X86014	70生頂橫	避位	534.0	1	X86014-S1L	安裝扣碼	NBSF(窗框)/NBSS(窗玉)			
7	X86015	70生上下梗中橫	避位	524.0	1	X86015-S1L	多點鎖芯型號:	平收單向傳動器(立興)			
8	X86016	70梗底橫	避位	524.0	1	X86016-S1	手柄型號:	MLDFOB-18 手柄(立興)			
9	X86016	70梗頂橫	避位	624.0	1	X86016-F03	限位撐型號:	HHMS 不鏽鋼扇撐(立興)			
10	X86016	70梗底橫	避位	624.0	1	X86016-F03aL	T窗最大的開度:				
11	X86018	梗窗玻璃線企	直口	1959.0	2		窗玉搭位數:	7mm			
12	X86018	梗窗玻璃線橫	直口	580.0	2						
13	X86018	梗窗玻璃線企	直口	783.5	2						
14	X86018	梗窗玻璃線橫	直口	422.0	2						
15	X86019	反拍線	避位	783.5	2	X86019-S2(L/R)	70SHL窗	寬度	高度	隻/幅	撐長
16		反拍線擋膠鋸角	直口	783.5	2	XXL-S2(L/R)					

序號	窗号	寬度 (W)	高度 (H)	位置	幅數	樓層
1	AW-04	1280	2010	T3-A3	38	3/F-46/F
2	AW-04	1280	2010	T3-A6	38	3/F-46/F
3	AW-04	1280	2010	T3-A10	37	3/F-45/F
4	AW-04	1280	2010	T3-B5	37	3/F-45/F
5	AW-04	1280	2010	T3-A3	0	3/F-45/F
6	AW-04	1280	2010	T3-A12	37	3/F-45/F
7	AW-04	1280	2010	T3-B9	37	3/F-45/F

序號	料號	名稱	出苟	長度(mm)	支/幅	加工說明	圖號
1	X86004	窗玉企	45°斜口	1146.5	2	X86004-SHL1-1/2	
2	X86004	窗玉橫	45°斜口	532.0	2	X86004-SHL1-T1/2	
3	X86109	玉玻線企/手柄	直口/避位	1071.0	1	X86109-S1L	
4	X86109	窗玉玻璃線企	直口	1071.0	1	直口開料	
5	X86109	窗玉玻璃線橫	直口	420.0	2	直口開料	

總數 224

 <b>美特鋁質有限公司</b> MIDI Aluminium Fabricator Ltd.	工程號	J856	拆圖	謝永林	2022.06.24
	地盤	天水圍天榮站	復核	謝永林	2022.06.24
名稱	70佛沙窗	顏色	中灰色 (UCT542919XL-3)	批准	



序號	料號	名稱	出荷	長度 (mm)	支/幅	加工說明	加工細則						
1	X86005	70梗邊企		1820.0	1	X86005-F01L	頂留 ①②④⑤	20				mm	
2	X86006	70梗夾企		1820.0	1	X86006-F01	底留 ①②④⑤	20				mm	
3	X86108	中企夾通		1840.0	1	X86108-F01	企料底部開避位					mm	
4	X86007	70生夾企		1820.0	1	X86007-S1R	底橫料防水巴鋸去					mm	
5	X86003	70生邊企		1820.0	1	X86003-S1R	水線孔在企料-----	頂		底			
6	X86016	70梗頂橫	避位	674.0	1	X86016-F21	安裝扣碼	NBSE(窗框)/NBSS(窗玉)					
7	X86016	70梗底橫	避位	674.0	1	X86016-F21aR	多點鎖芯型號:	平收單向傳動器(立興)					
8	X86014	70生頂橫	避位	434.0	1	X86014-S3R	手柄型號:	MLDFOB-18 手柄(立興)					
9	X86015	70上生下梗中橫	避位	424.0	1	X86015-S3R	扇撐型號:	HHMS 不鏽鋼扇撐(立興)					
10	X86016	70梗底橫	避位	424.0	1	X86016-S3	T窗最大的開度:						
11	X86018	梗窗玻璃線企	直口	1729.0	2	直口開料	窗玉搭位數:	7mm					
12	X86018	梗窗玻璃線橫	直口	630.0	2	直口開料							
13	X86018	梗窗玻璃線企	直口	553.5	2	直口開料							
14	X86018	梗窗玻璃線橫	直口	322.0	2	直口開料	窗款	寬度	高度	隻/幅	撐長		
15	X86019	反拍線	避位	553.5	2	X86019-S1(L/R)	70SHR窗	432.0	1146.5	1	12"		
16		反拍線擋膠鋁角	直口	553.5	2	XXL-S1(L/R)							
							大圖版次	EI3986G版	本圖版	C版	A版	B版	
							日期	23.05.29	22.09.23	23.04.08			
							序號	窗号	寬度 (W)	高度 (H)	位置	幢數	樓層
							1	AW-02aR	1230	1780	T3-B1	38	3/F-46/F
							<b>C</b>						
							窗玉用料						
序號	料號	名稱	出荷	長度 (mm)	支/幅	加工說明							
1	X86004	窗玉企	45°斜口	1146.5	2	X86004-SHR1-1/2							
2	X86004	窗玉橫	45°斜口	432.0	2	X86004-SHR3-T1/2							
3	X86109	玉玻璃企/手柄	直口/避位	1071.0	1	X86109-S1R							
4	X86109	窗玉玻璃線企	直口	1071.0	1	直口開料							
5	X86109	窗玉玻璃線橫	直口	320.0	2	直口開料							
							圖號	AW-02aR					
							總數 <b>38</b>						



美特鋁質有限公司  
MIDI Aluminium Fabricator Ltd.

工程號 J856 | 地盤 天水圍天榮站

序號	名稱	長度(mm)	支/幅
1	25X40X2.5柵格	150.6	2
2	25X40X2.5柵格	1055.7	1

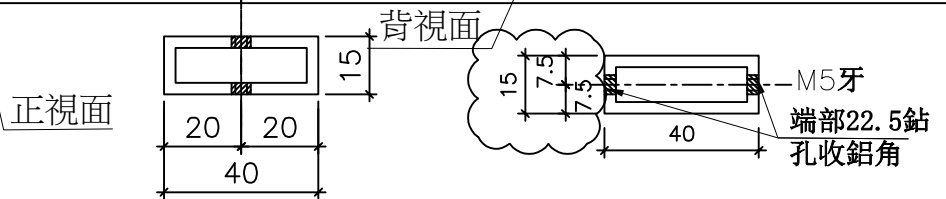
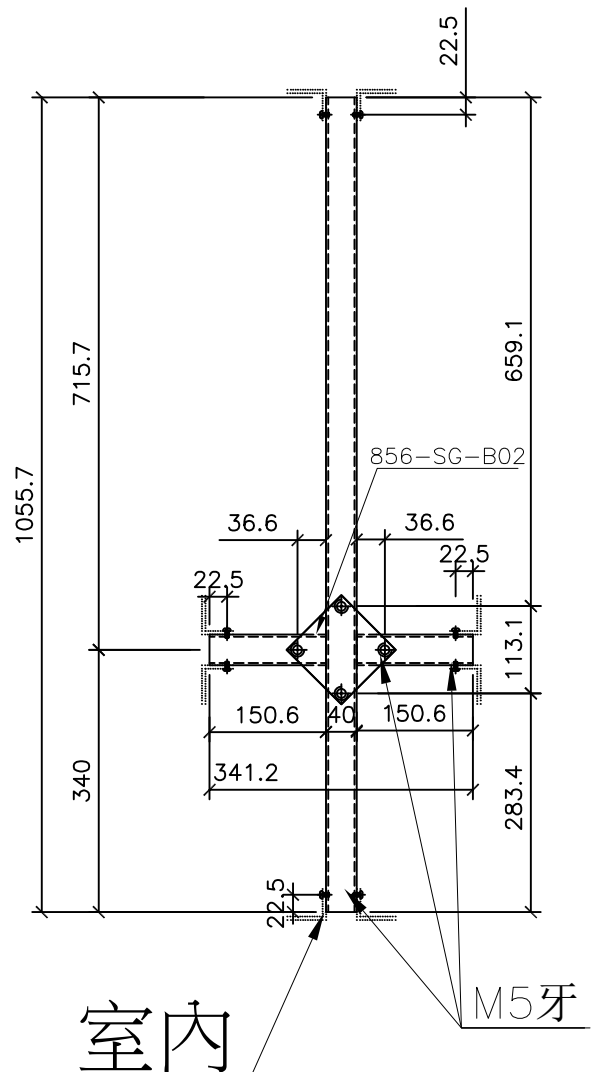
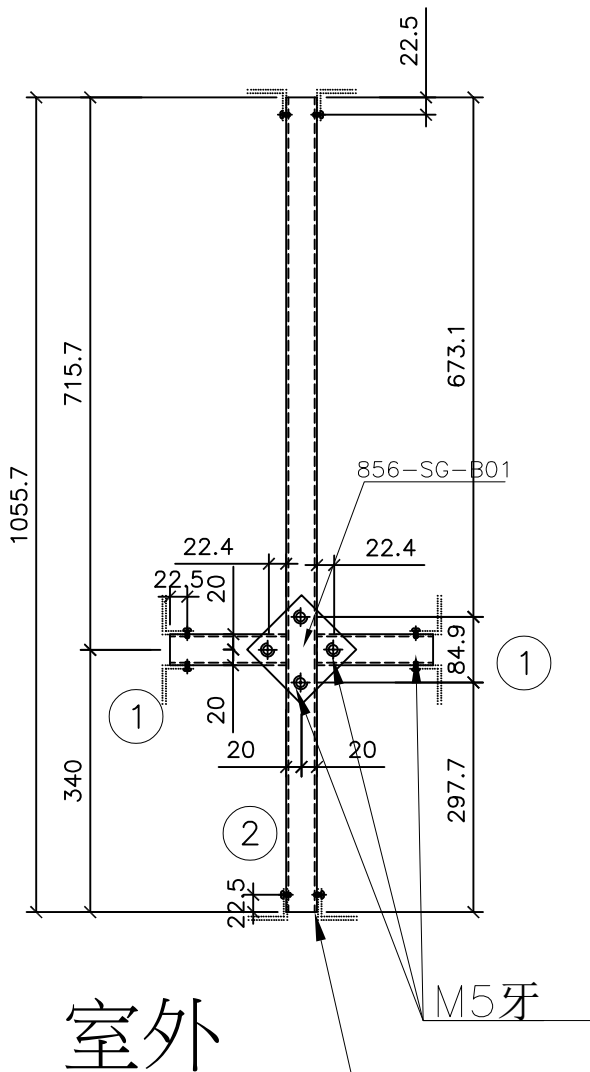
490X1180分格生窗  
(341.2X1055.7柵格)

數據表見后頁

**B** 依據EI-6185修改用料數量

支撐架/各端廠裝40x50x5鋁角L=15  
物料編號: 856-SG-B07a  
物料編號: 856-SG-B07b

序號	窗号	位置	幅数	樓層
1	AW-02aR	T3-B1	38	3/F-46/F
2	AW-02a	T3-B3	37	3/F-45/F
3		合計:	75	

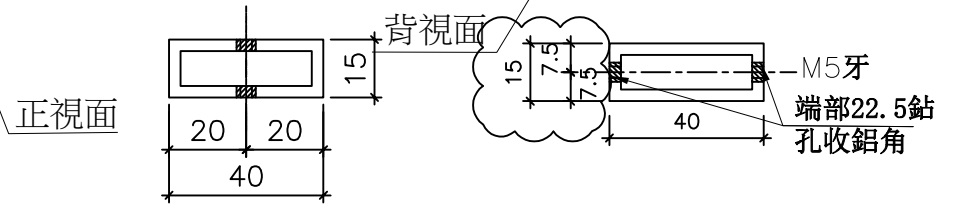
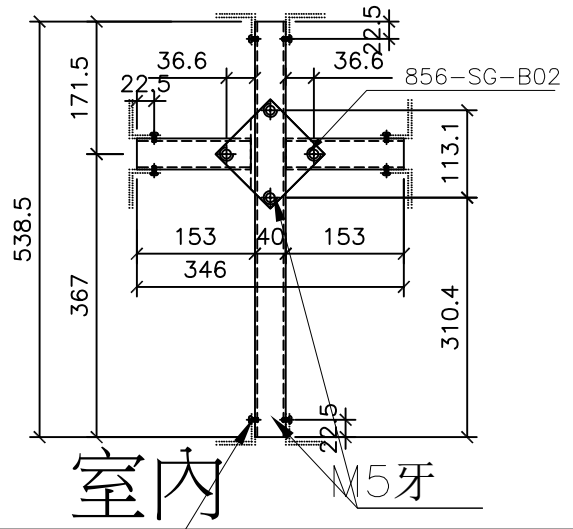
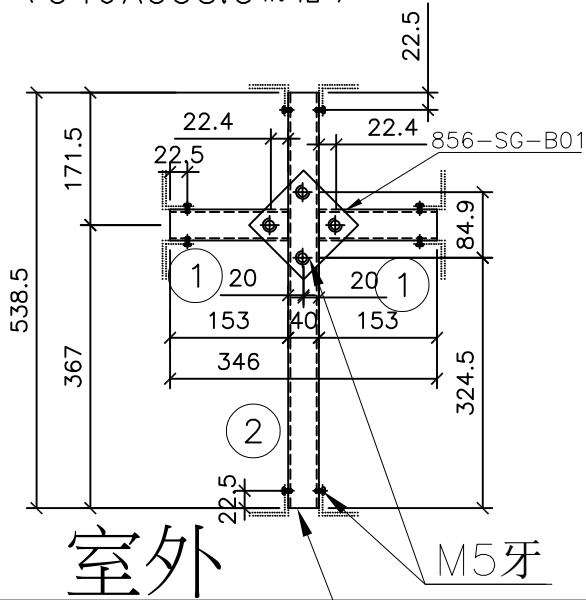



名稱	70生窗柵格	制圖	方強	2022.05.24	修改	新增	A	B
材料	15X40X1.8鋁通	復核	謝永林	2022.05.25	日期	22.06.24	23.04.08	23.05.29
顏色	MILL	批准			圖號	856-SG-F1a		

 美特鋁質有限公司 MIDI Aluminium Fabricator Ltd.			序號	名稱	長度(mm)	支/幅
工程號 J856			1	25X40X2.5柵格	153.0	2
地盤 天水圍天榮站			2	25X40X2.5柵格	538.5	1

490X600分格梗窗  
(346X538.5柵格)

支撐架/各端廠裝40x50x5鋁角L=15  
 物料編號: 856-SG-B08a  
 物料編號: 856-SG-B08b



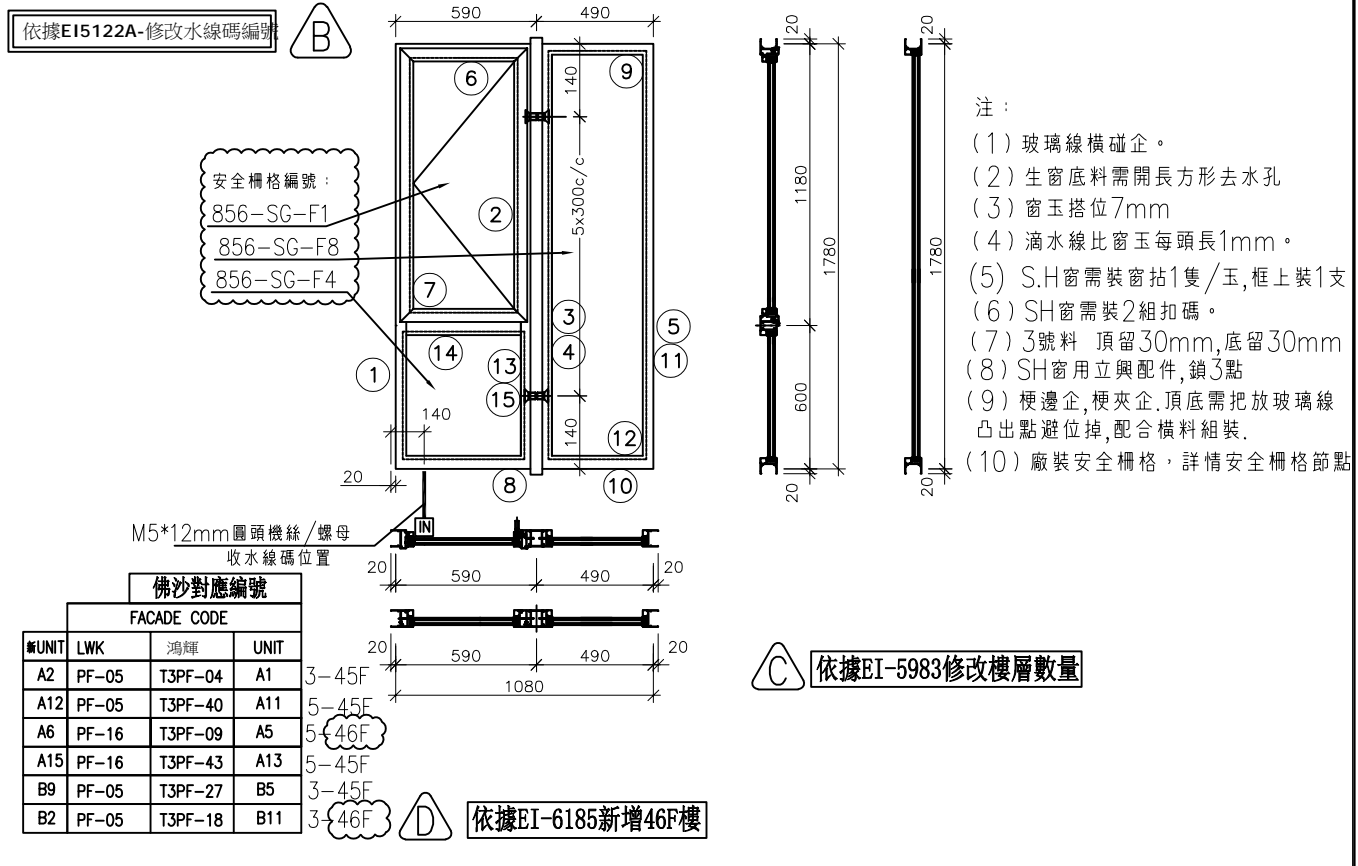
 依據EI-6185修改用料數量

序號	窗号	位置	幅数	樓層
1	AW-02aR	T3-B1	38	3/F-46/F
2	AW-02a	T3-B3	37	3/F-45/F
3		合計:	75	



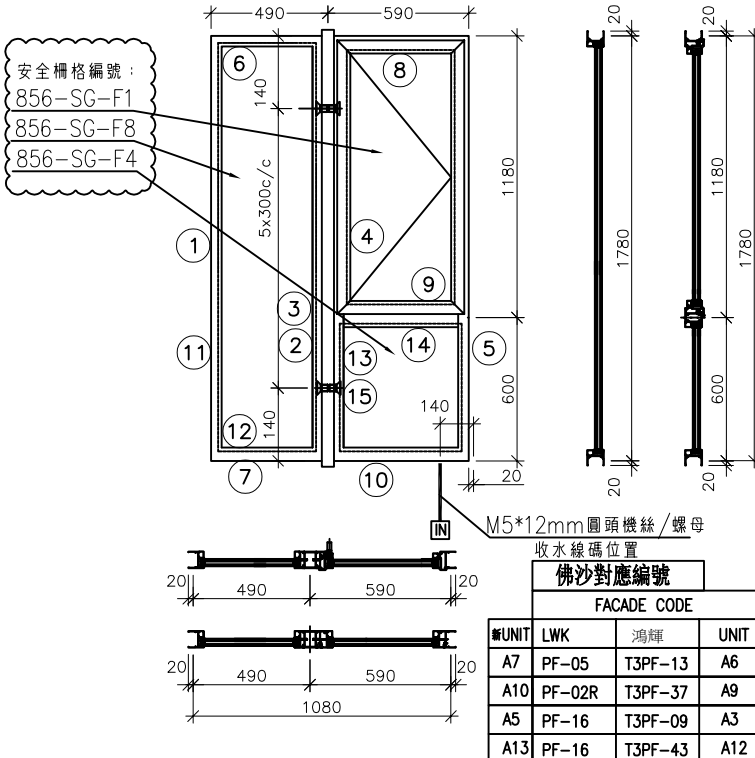
名稱	70梗窗柵格	制圖	方強	2022.05.24	修改	新增	A	B
材料	15X40X1.8鋁通	復核	謝永林	2022.05.25	日期	22.06.24	23.04.09	23.05.30
顏色	MILL	批准			圖號	856-SG-F4a		

 <b>美特鋁質有限公司</b> MIDI Aluminium Fabricator Ltd.	工程號	J856	拆圖	邱常海	2021.12.13
	地盤	天水圍天榮站	復核	謝永林	2022.01.08
名稱	70佛沙窗	顏色	中灰色 (UCT542919XL-3)	批准	



序號	料號	名稱	出荷	長度 (mm)	支/幅	加工說明	加工細則						
							頂留	底留	企料底部開避位	底橫料防水巴鋸去	水線孔在企料		
1	X86003	70生邊企		1820.0	1	X86003-S1L(M)	20						
2	X86007	70生夾企		1820.0	1	X86007-S1L	20						
3	X86108	中企夾通		1840.0	1	X86108-F01							
4	X86006	70梗夾企		1820.0	1	X86006-F01							
5	X86005	70梗邊企		1820.0	1	X86005-F01							
6	X86014	70生頂橫	避位	534.0	1	X86014-S1L	安裝扣碼						
7	X86015	70上生下梗中橫	避位	524.0	1	X86015-S1L	多點鎖芯型號:						
8	X86016	70梗底橫	避位	524.0	1	X86016-S1L	手柄型號:						
9	X86016	70梗頂橫	避位	424.0	1	X86016-F01	限位撐型號:						
10	X86016	70梗底橫	避位	424.0	1	X86016-F01a	T窗最大的開度:						
11	X86018	梗窗玻璃線企	直口	1729.0	2	直口開料	窗玉搭位數:			7mm			
12	X86018	梗窗玻璃線橫	直口	380.0	2	直口開料							
13	X86018	梗窗玻璃線企	直口	553.5	2	直口開料							
14	X86018	梗窗玻璃線橫	直口	422.0	2	直口開料	窗款	寬度	高度	隻/幅	撐長		
15	X86019	反拍線	避位	553.5	2	X86019-S1(L/R)	70SHL窗	532.0	1146.5	1	16"		
16		反拍線擋膠鋁角	直口	553.5	2	XXL-S1(L/R)							
							大圖版次	EI3986G版	本圖版	D版	B版	C版	
								日期	23.05.29	22.09.23	23.04.07		
							序號	窗号	寬度 (W)	高度 (H)	位置	幅數	樓層
							1	AW-02	1080	1780	T3-A1	37	3/F-45/F
							2	AW-02	1080	1780	T3-A11	36	5/F-45/F
							3	AW-02	1080	1780	T3-A5	37	5/F-46/F
							4	AW-02	1080	1780	T3-A13	36	5/F-45/F
							5	AW-02	1080	1780	T3-B5	37	3/F-45/F
							6	AW-02	1080	1780	T3-B11	38	3/F-46/F
							窗玉用料						
序號	料號	名稱	出荷	長度(mm)	支/幅	加工說明							
1	X86004	窗玉企	45°斜口	1146.5	2	X86004-SHL1-1/2							
2	X86004	窗玉橫	45°斜口	532.0	2	X86004-SHL1-T1/2							
3	X86109	玉玻璃企/手柄	直口/避位	1071.0	1	X86109-S1L							
4	X86109	窗玉玻璃線企	直口	1071.0	1	直口開料							
5	X86109	窗玉玻璃線橫	直口	420.0	2	直口開料	圖號	AW-02	總計:		221		

 <b>美特鋁質有限公司</b> MIDI Aluminium Fabricator Ltd.	工程號	J856	拆圖	邱常海	2021.12.13
	地盤	天水圍天榮站	復核	謝永林	2022.01.08
名稱	70佛沙窗	顏色	中灰色 (UCT542919XL-3)	批准	



依據EI5122A-修改水線碼編號

- 注：
- 玻璃線橫碰企。
  - 生窗底料需開長方形去水孔
  - 窗玉搭位7mm
  - 滴水線比窗玉每頭長1mm。
  - S.H窗需裝窗拈1隻/玉,框上裝1支
  - SH窗需裝2組扣碼。
  - 3號料 頂留30mm,底留30mm
  - SH窗用立興配件,鎖3點
  - 梗邊企,梗夾企,頂底需把放玻璃線凸出點避位掉,配合橫料組裝。
  - 廠裝安全柵格,詳情安全柵格節點

依據EI-5983修改樓層數量

佛沙對應編號			
FACADE CODE			
UNIT	LWK	鴻輝	UNIT
A7	PF-05	T3PF-13	A6 3F
A10	PF-02R	T3PF-37	A9 3-46F
A5	PF-16	T3PF-09	A3 5-46F
A13	PF-16	T3PF-43	A12 5-45F

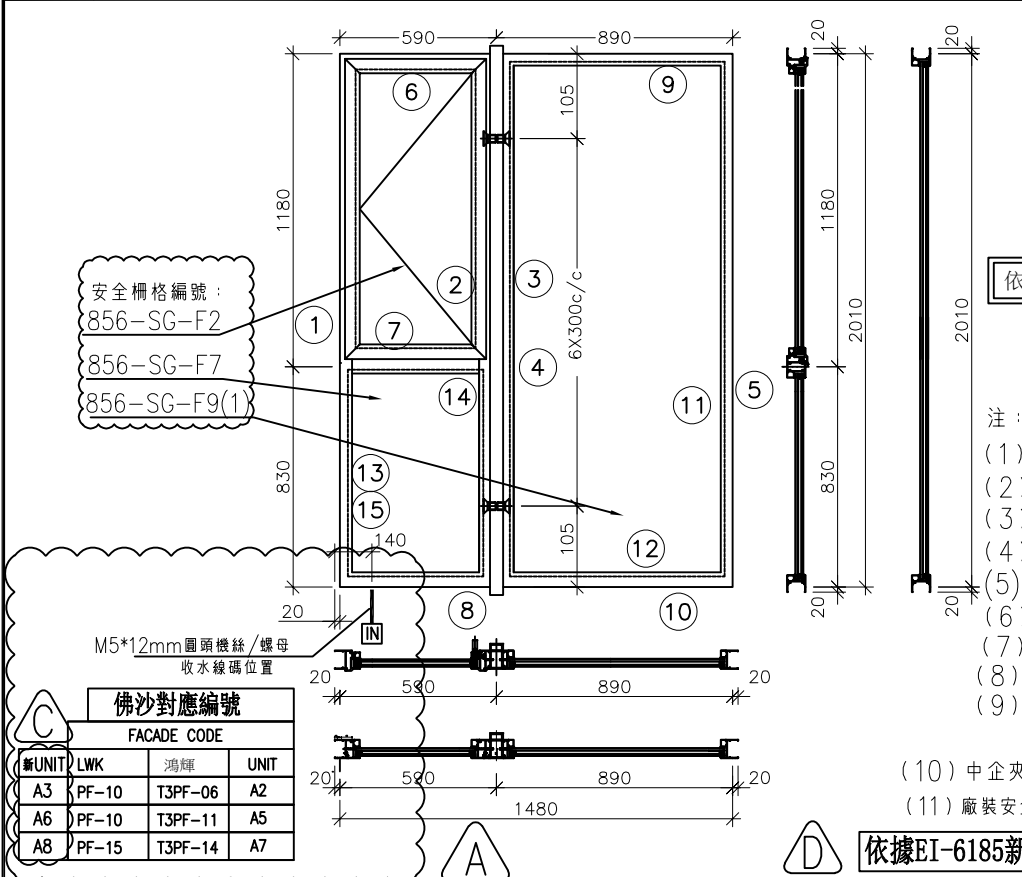
依據EI-6185新增46F樓

序號	料號	名稱	出荷	長度 (mm)	支/幅	加工說明	加工細則						
1	X86005	70梗邊企		1820.0	1	X86005-F01	頂留 ①②④⑤	20	mm				
2	X86006	70梗夾企		1820.0	1	X86006-F01	底留 ①②④⑤	20	mm				
3	X86108	中企夾通		1840.0	1	X86108-F01	企料底部開避位						
4	X86007	70生夾企		1820.0	1	X86007-S1R	底橫料防水巴鋸去						
5	X86003	70生邊企		1820.0	1	X86003-S1R(M)	水線孔在企料-----	頂		底			
6	X86016	70梗頂橫	避位	424.0	1	X86016-F01	安裝扣碼	NBSF(窗框)/NBSS(窗玉)					
7	X86016	70梗底橫	避位	424.0	1	X86016-F01a	多點鎖芯型號:	平收單向傳動器(立興)					
8	X86014	70生頂橫	避位	534.0	1	X86014-S1R	手柄型號:	MLDFOB-18 手柄(立興)					
9	X86015	70上生下梗中橫	避位	524.0	1	X86015-S1R	扇撐型號:	HHMS 不鏽鋼扇撐(立興)					
10	X86016	70梗底橫	避位	524.0	1	X86016-S1R	T窗最大的開度:						
11	X86018	梗窗玻璃線企	直口	1729.0	2	直口開料	窗玉搭位數:	7mm					
12	X86018	梗窗玻璃線橫	直口	380.0	2	直口開料							
13	X86018	梗窗玻璃線企	直口	553.5	2	直口開料							
14	X86018	梗窗玻璃線橫	直口	422.0	2	直口開料	窗款	寬度	高度	隻/幅	撐長		
15	X86019	反拍線	避位	553.5	2	X86019-S1(L/R)	70SHR窗	532.0	1146.5	1	16"		
16		反拍線擋膠鋁角	直口	553.5	2	XXL-S1(L/R)							
							大圖版次	EI3986G版	本圖版	D版	B版	C版	
								日期	23.05.29	22.09.23	23.04.08		
							序號	窗号	寬度 (W)	高度 (H)	位置	幅数	樓層
							1	AW-02R	1080	1780	T3-A6	1	3/F
							2	AW-02R	1080	1780	T3-A9	38	3/F/46F
							3	AW-02R	1080	1780	T3-A3	37	5/F/46F
							4	AW-02R	1080	1780	T3-A12	36	5/F-45/F
							窗玉用料						
序號	料號	名稱	出荷	長度 (mm)	支/幅	加工說明							
1	X86004	窗玉企	45°斜口	1146.5	2	X86004-SHR1-1/2							
2	X86004	窗玉橫	45°斜口	532.0	2	X86004-SHR1-T1/2							
3	X86109	玉玻璃線企/手柄	直口/避位	1071.0	1	X86109-S1R							
4	X86109	窗玉玻璃線企	直口	1071.0	1	直口開料							
5	X86109	窗玉玻璃線橫	直口	420.0	2	直口開料	圖號	AW-02R					
							總數	112					



美特鋁質有限公司  
MIDI Aluminium Fabricator Ltd.

工程號	J856	拆圖	邱常海	2021.12.13
地盤	天水圍天榮站	復核	謝永林	2022.01.08
名稱	70佛沙窗	顏色	中灰色 (UCT542919XL-3)	批准



依據3986G版修改窗號已改變，  
原有左生窗為正常編號  
右生窗為正常編號+R  
如AW03R，原為左窗，現改為AW03

依據EI5122A-修改水線碼編號

- 注：
- (1) 玻璃線橫碰企。
  - (2) 生窗底料需開長方形去水孔
  - (3) 窗玉搭位7mm
  - (4) 滴水線比窗玉每頭長1mm。
  - (5) S.H窗需裝窗拈1隻/玉，框上裝1支
  - (6) SH窗需裝2組扣碼。
  - (7) 3號料 頂留30mm,底留30mm
  - (8) SH窗用立與配件，鎖3點
  - (9) 梗邊企，梗夾企，頂底需把放玻璃線凸出點避位掉，配合橫料組裝。
  - (10) 中企夾通 (95) 頂底需避位25x20mm
  - (11) 廠裝安全柵格，詳情安全柵格節點

依據EI-6185新增46F樓

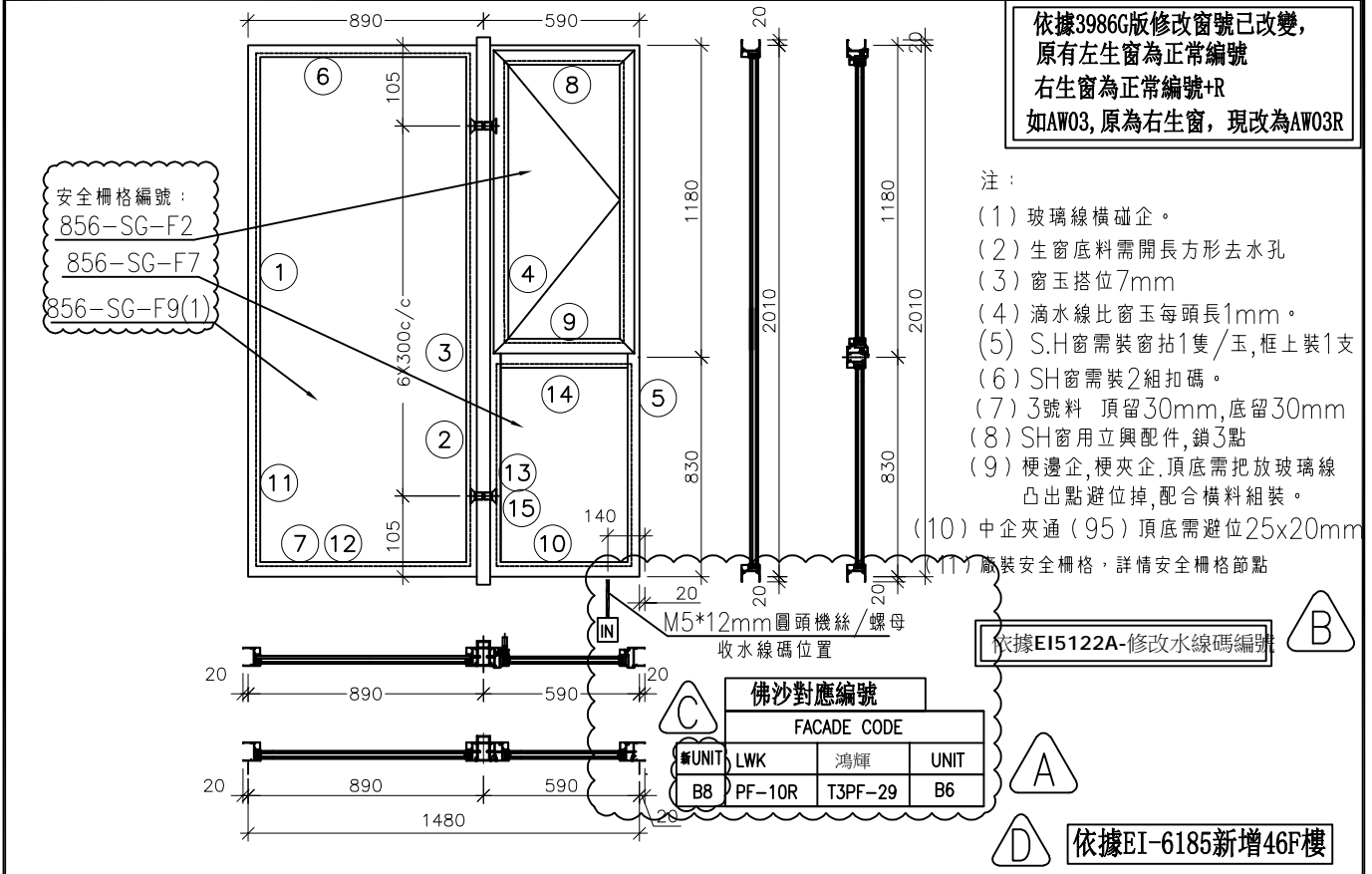
序號	料號	名稱	出荀	長度 (mm)	支/幅	加工說明	加工細則				
1	X86003	70生邊企		2050.0	1	X86003-S2L(M)	頂留 ①②④⑤	20			mm
2	X86007	70生夾企		2050.0	1	X86007-S2L	底留 ①②④⑤	20			mm
3	X86008	中企夾通(95)	避位	2070.0	1	X86008-F01	企料底部開避位				mm
4	X86006	70梗夾企		2050.0	1	X86006-F02	底橫料防水巴鋸去				mm
5	X86005	70梗邊企		2050.0	1	X86005-F02	水線孔在企料-----	頂		底	
6	X86014	70生頂橫	避位	534.0	1	X86014-S1L	安裝扣碼	NBSF(窗框)/NBSS(窗玉)			
7	X86015	70生下梗中橫	避位	524.0	1	X86015-S1L	多點鎖芯型號:	平收單向傳動器(立興)			
8	X86016	70梗底橫	避位	524.0	1	X86016-S1L	手柄型號:	MLDFOB-18 手柄(立興)			
9	X86016	70梗頂橫	避位	824.0	1	X86016-F02	限位撐型號:	HHMS 不鏽鋼扇撐(立興)			
10	X86016	70梗底橫	避位	824.0	1	X86016-F02a	T窗最大的開度:				
11	X86018	梗窗玻璃線企	直口	1959.0	2	直口開料	窗玉搭位數:	7mm			
12	X86018	梗窗玻璃線橫	直口	780.0	2	直口開料					
13	X86018	梗窗玻璃線企	直口	783.5	2	直口開料					
14	X86018	梗窗玻璃線橫	直口	422.0	2	直口開料	窗款	寬度	高度	隻/幅	撐長
15	X86019	反拍線	避位	783.5	2	X86019-S2(L/R)	70SHL窗	532.0	1146.5	1	16"
16		反拍線擋膠鋁角	直口	783.5	2	XXL-S2(L/R)					

大圖版次	EI3986G版	本圖版	D版	B版	C版	
口期	23.05.29	22.09.23	23.04.08			
序號	窗号	寬度 (W)	高度 (H)	位置	幅數	樓層
1	AW-03	1480	2010	T3-A2	38	3/F, 46/F
2	AW-03	1480	2010	T3-A5	38	3/F, 46/F
3	AW-03	1480	2010	T3-A7	38	3/F, 46/F

序號	料號	名稱	出荀	長度(mm)	支/幅	加工說明	總數
1	X86004	窗玉企	45°斜口	1146.5	2	X86004-SHL1-1/2	114
2	X86004	窗玉橫	45°斜口	532.0	2	X86004-SHL1-T1/2	
3	X86109	玉坡線企/手柄	直口/避位	1071.0	1	X86109-S1L	
4	X86109	窗玉玻璃線企	直口	1071.0	1	直口開料	
5	X86109	窗玉玻璃線橫	直口	420.0	2	直口開料	


圖號 AW-03

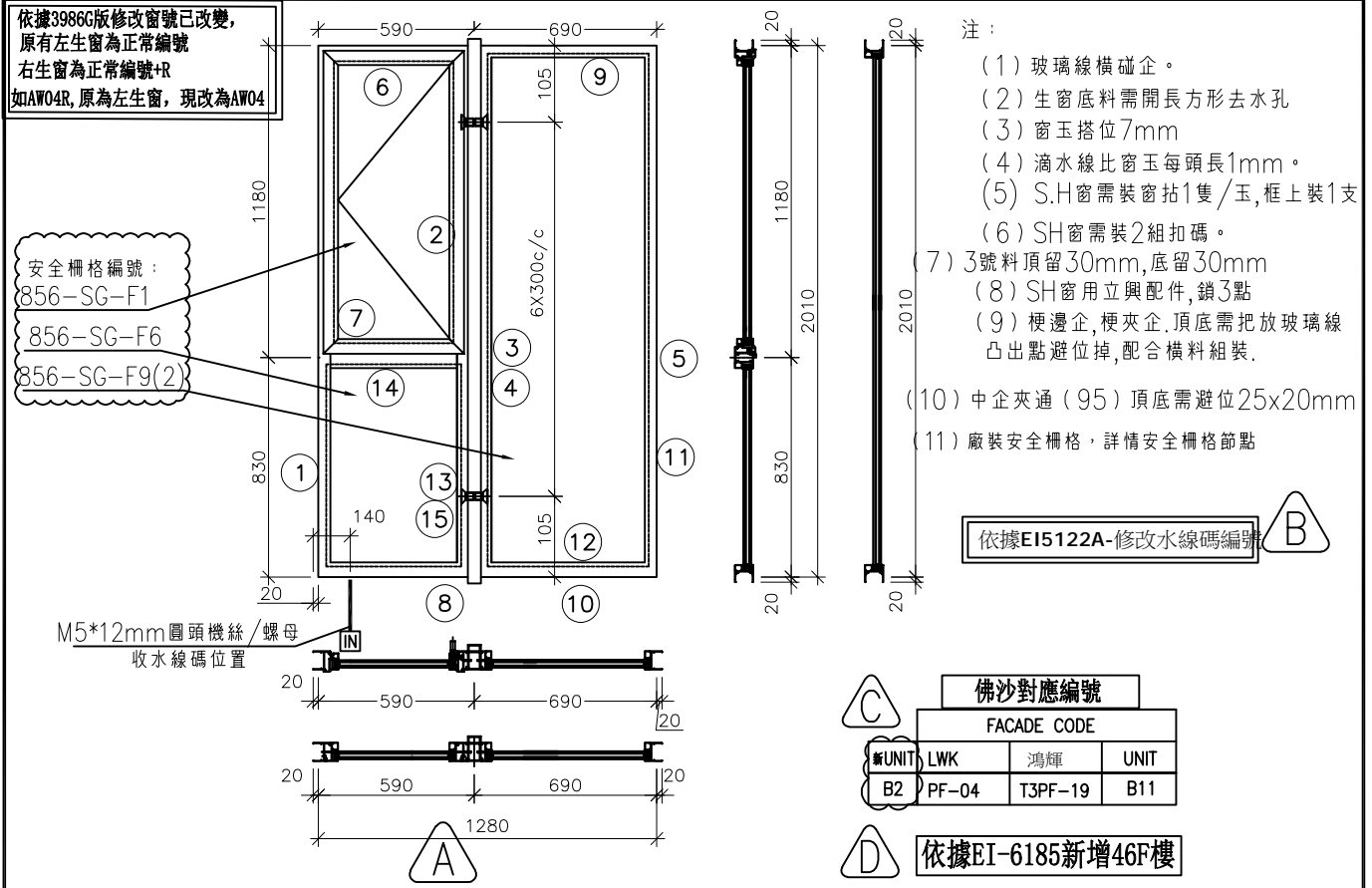
 <b>美特鋁質有限公司</b> MIDI Aluminium Fabricator Ltd.	工程號	J856	拆圖	邱常海	2021.12.13
	地盤	天水圍天榮站	復核	謝永林	2022.01.08
名稱	70佛沙窗	顏色	中灰色 (UCT542919XL-3)	批准	



序號	料號	名稱	出荷	長度 (mm)	支/幅	加工說明	加工細則						
1	X86005	70梗邊企		2050.0	1	X86005-F02	頂留 ①②④⑤	20	mm				
2	X86006	70梗夾企		2050.0	1	X86006-F02	底留 ①②④⑤	20	mm				
3	X86008	中企夾通(95)	避位	2070.0	1	X86008-F01	企料底部開避位		mm				
4	X86007	70生夾企		2050.0	1	X86007-S2R	底橫料防水巴鏽去		mm				
5	X86003	70生邊企		2050.0	1	X86003-S2R(M)	水線孔在企料-----	頂		底			
6	X86016	70梗頂橫	避位	824.0	1	X86016-F02	安裝扣碼	NBSF(窗框)/NBSS(窗玉)					
7	X86016	70梗底橫	避位	824.0	1	X86016-F02a	多點鎖芯型號:	平收單向傳動器(立興)					
8	X86014	70生頂橫	避位	534.0	1	X86014-S1R	手柄型號:	MLDFOB-18 手柄(立興)					
9	X86015	70上生下梗中橫	避位	524.0	1	X86015-S1R	扇撐型號:	HHMS 不鏽鋼扇撐(立興)					
10	X86016	70梗底橫	避位	524.0	1	X86016-S1R	T窗最大的開度:						
11	X86018	梗窗玻璃線企	直口	1959.0	2	直口開料	窗玉搭位數:	7mm					
12	X86018	梗窗玻璃線橫	直口	780.0	2	直口開料							
13	X86018	梗窗玻璃線企	直口	783.5	2	直口開料							
14	X86018	梗窗玻璃線橫	直口	422.0	2	直口開料	窗款	寬度	高度	隻/幅	撐長		
15	X86019	反拍線	避位	783.5	2	X86019-S2(L/R)	70SHR窗	532.0	1146.5	1	16"		
16		反拍線擋膠鋁角	直口	783.5	2	XXL-S2(L/R)							
							大圖版次	EI3986G版	本圖版	D版	B版	C版	
							口期	23.05.29	22.09.23	23.04.08			
							序號	窗号	寬度 (W)	高度 (H)	位置	幅数	樓層
							1	AW-03R	1480	2010	T3-B6	38	3/F-46/F
											總數	38	
							圖號	AW-03R					

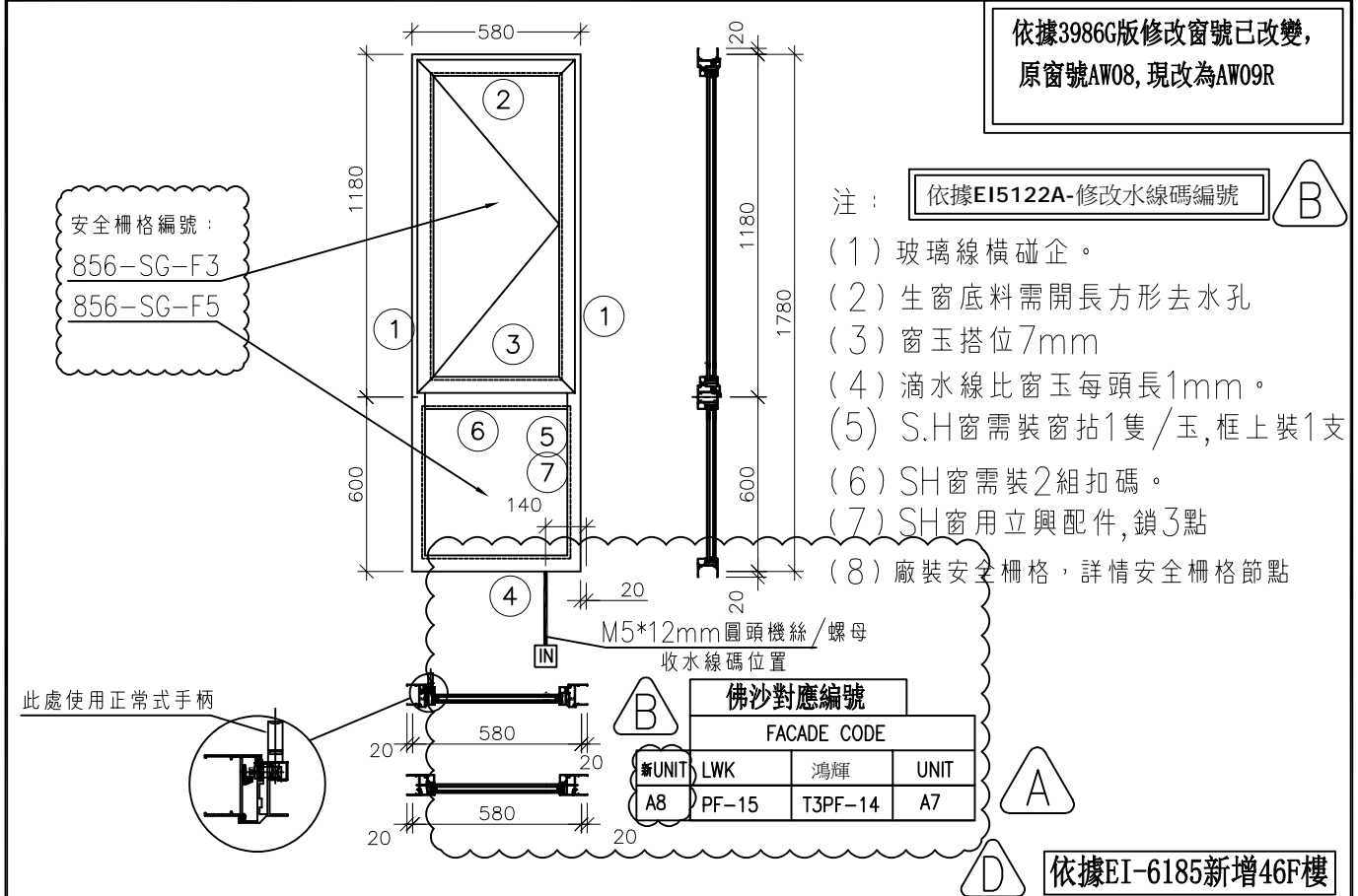
序號	料號	名稱	出荷	長度 (mm)	支/幅	加工說明
1	X86004	窗玉企	45°斜口	1146.5	2	X86004-SHR1-1/2
2	X86004	窗玉橫	45°斜口	532.0	2	X86004-SHR1-T1/2
3	X86109	玉坡線企/手柄	直口/避位	1071.0	1	X86109-S1R
4	X86109	窗玉玻璃線企	直口	1071.0	1	直口開料
5	X86109	窗玉玻璃線橫	直口	420.0	2	直口開料

 <b>美特鋁質有限公司</b> MIDI Aluminium Fabricator Ltd.	工程號	J856	拆圖	謝永林	2022.06.24
	地盤	天水圍天榮站	復核	謝永林	2022.06.24
名稱	70佛沙窗	顏色	中灰色 (UCT542919XL-3)	批准	



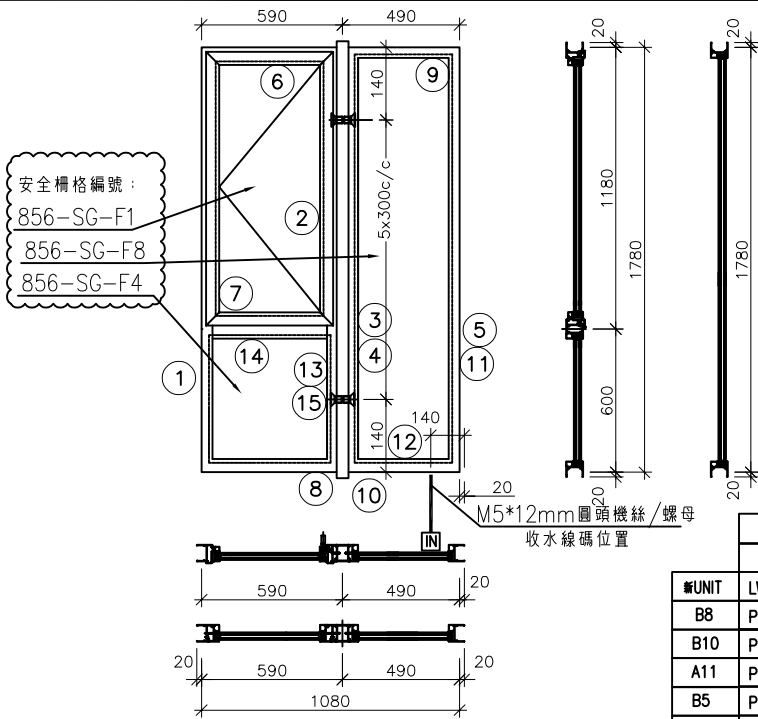
序號	料號	名稱	出荷	長度 (mm)	支/幅	加工說明	加工細則									
1	X86003	70生邊企		2050.0	1	X86003-S2L(M)	頂留 ①②④⑤	20		mm						
2	X86007	70生夾企		2050.0	1	X86007-S2L	底留 ①②④⑤	20		mm						
3	X86008	中企夾通(95)		2070.0	1	X86008-F01	企料底部開避位			mm						
4	X86006	70梗夾企		2050.0	1	X86006-F02	底橫料防水巴鋸去			mm						
5	X86005	70梗邊企		2050.0	1	X86005-F02	水線孔在企料-----	頂		底						
6	X86014	70生頂橫	避位	534.0	1	X86014-S1L	安裝扣碼	NBSF(窗框)/NBSS(窗玉)								
7	X86015	70上生下梗中橫	避位	524.0	1	X86015-S1L	多點鎖芯型號:	平收單向傳動器(立興)								
8	X86016	70梗底橫	避位	524.0	1	X86016-S1L	手柄型號:	MLDFOB-18 手柄(立興)								
9	X86016	70梗頂橫	避位	624.0	1	X86016-F03	限位撐型號:	HHMS 不鏽鋼扇撐(立興)								
10	X86016	70梗底橫	避位	624.0	1	X86016-F03a	T窗最大的開度:									
11	X86018	梗窗玻璃線企	直口	1959.0	2	直口開料	窗玉搭位數:	7mm								
12	X86018	梗窗玻璃線橫	直口	580.0	2	直口開料										
13	X86018	梗窗玻璃線企	直口	783.5	2	直口開料										
14	X86018	梗窗玻璃線橫	直口	422.0	2	直口開料										
15	X86019	反拍線	避位	783.5	2	X86019-S2(L/R)	窗款	寬度	高度	隻/幅	撐長					
16		反拍線擋膠鉛角	直口	783.5	2	XXL-S2(L/R)	70SHL窗	532.0	1146.5	1	16"					
							大圖版次	EI3986G版	本圖版	D版	B版	C版				
							日期	23.05.29	22.09.23	23.04.08						
							序號	窗号	寬度 (W)	高度 (H)	位置	幅數	樓層			
							1	AW-04	1280	2010	T3-B11	38	3/F	46/F		
							窗玉用料									
序號	料號	名稱	出荷	長度(mm)	支/幅	加工說明										
1	X86004	窗玉企	45°斜口	1146.5	2	X86004-SHL1-1/2										
2	X86004	窗玉橫	45°斜口	532.0	2	X86004-SHL1-T1/2										
3	X86109	玉玻璃線企/手柄	直口/避位	1071.0	1	X86109-S1L										
4	X86109	窗玉玻璃線企	直口	1071.0	1	直口開料	總數		38							
5	X86109	窗玉玻璃線橫	直口	420.0	2	直口開料	圖號	AW-04								

 <b>美特鋁質有限公司</b> MIDI Aluminium Fabricator Ltd.	工程號	J856	拆圖	邱常海	2021.12.13
	地盤	天水圍天榮站	復核	謝永林	2022.01.08
名稱	70佛沙窗	顏色	中灰色 (UCT542919XL-3)	批准	



序號	料號	名稱	出荷	長度 (mm)	支/幅	加工說明	加工細則						
1	X86003	70生邊企		1820.0	2	X86003-S1R(M)/S1Ra	頂留 ①	20			mm		
2	X86014	70生頂橫	避位	544.0	1	X86014-S2R	底留 ①	20			mm		
3	X86015	70上生下梗中橫	避位	534.0	1	X86015-S2R	企料底部開避位				mm		
4	X86016	70梗底橫	避位	534.0	1	X86016-S2R	底橫料防水巴鉛去				mm		
5	X86018	梗窗玻璃線企	直口	553.5	2	直口開料	水線孔在企料-----	頂		底			
6	X86018	梗窗玻璃線橫	直口	432.0	2	直口開料	安裝扣碼	NBSF(窗框)/NBSS(窗棬)					
7	X86019	反拍線	避位	553.5	2	X86019-S1(L/R)	多點鎖芯型號:	平收單向傳動器(立興)					
8		反拍線擋膠鉛角	直口	553.5	2	XXL-S1(L/R)	手柄型號:	MLDFOB-18 手柄(立興)					
							扇撐型號:	HHMS 不鏽鋼扇撐(立興)					
							T窗最大的開度:						
							窗玉搭位數:	7mm					
							窗款	寬度	高度	隻/幅	撐長		
							70SHR窗	542.0	1146.5	1	16"		
							大圖版次	EI3986G版	本圖版	D版	B版	C版	
								H期	23.05.29	22.09.23	23.04.08		
							序號	窗号	寬度 (W)	高度 (H)	位置	幅数	樓層
							1	AW-09R	580	1780	T3-A7	38	3/F-46/F
												合計:	38
							圖號	AW-09R					
序號	料號	名稱	出荷	長度 (mm)	支/幅	加工說明							
1	X86004	窗玉企	45°斜口	1146.5	2	X86004-SHR1-1/2							
2	X86004	窗玉橫	45°斜口	542.0	2	X86004-SHR2-T1/2							
3	X86109	窗玉玻璃線企	直口/避位	1071.0	1	X86109-S1R							
4	X86109	窗玉玻璃線企	直口	1071.0	1	直口開料							
5	X86109	窗玉玻璃線橫	直口	430.0	2	直口開料							

美特鋁質有限公司 MIDI Aluminium Fabricator Ltd.	工程號	J856	拆圖	邱常海	2021.12.13
	地盤	天水圍天榮站	復核	謝永林	2022.01.08
名稱	70佛沙窗	顏色	中灰色 (UCT542919XL-3)	批准	



依據EI5122A-修改水線碼編號 B

- 注：
- (1) 玻璃線橫碰企。
  - (2) 生窗底料需開長方形去水孔
  - (3) 窗玉搭位7mm
  - (4) 滴水線比窗玉每頭長1mm。
  - (5) S.H窗需裝窗拈1隻/玉,框上裝1支
  - (6) SH窗需裝2組扣碼。
  - (7) 3號料 頂留30mm,底留30mm
  - (8) SH窗用立興配件,鎖3點
  - (9) 梗邊企,梗夾企,頂底需把放玻璃線凸出點避位掉,配合橫料組裝。
  - (10) 廠裝安全柵格,詳情安全柵格節點

安全柵格編號：  
856-SG-F1  
856-SG-F8  
856-SG-F4

M5\*12mm圓頭機絲/螺母  
收水線碼位置

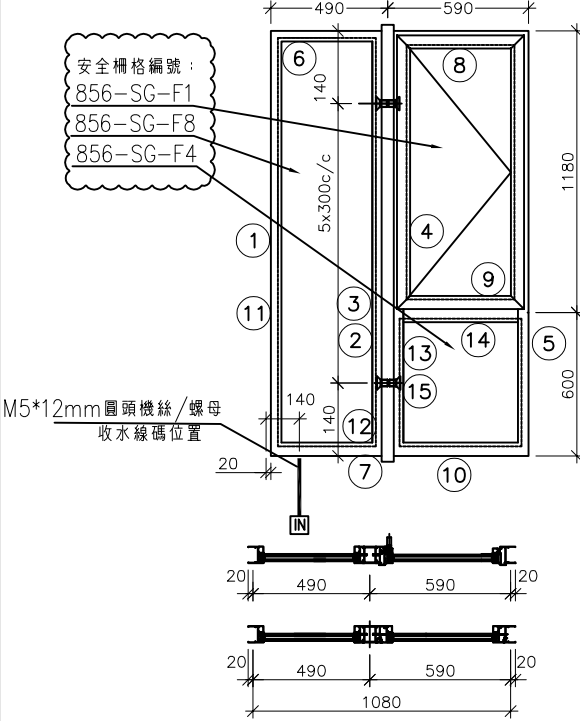
佛沙對應編號				
FAÇADE CODE				
#UNIT	LWK	鴻輝	UNIT	水線碼L
B8	PF-19	T3PF-28	B6	130
B10	PF-08	T3PF-25	B3	250
A11	PF-05	T3PF-39	A10	250
B5	PF-05	T3PF-34	B9	250
A7	PF-05	T3PF-13	A6	250
A5	PF-16	T3PF-09	A3	250
A13	PF-16	T3PF-43	A12	250
A3	PF-05	T3PF-04		250
SIM.-1B	PF-05	T3PF-34		250

C 依據EI-5983修改樓層數量

新增46F樓平面  
D 依據EI-6185新增46F樓

序號	料號	名稱	出荷	長度 (mm)	支/幅	加工說明	加工細則						
1	X86003	70生邊企		1820.0	1	X86003-S1L	頂窗 ①②④⑤	20			mm		
2	X86007	70生夾企		1820.0	1	X86007-S1L	底窗 ①②④⑤	20			mm		
3	X86108	中企夾通		1840.0	1	X86108-F01	企料底部開避位				mm		
4	X86006	70梗夾企		1820.0	1	X86006-F01	底橫料防水巴鋸去				mm		
5	X86005	70梗邊企		1820.0	1	X86005-F01R	水線孔在企料-----	頂		底			
6	X86014	70生頂橫	避位	534.0	1	X86014-S1L	安裝扣碼	NBSF(窗框)/NBSS(窗玉)					
7	X86015	70上生,下梗中橫	避位	524.0	1	X86015-S1L	多點鎖芯型號:	平收單向傳動器(立興)					
8	X86016	70梗底橫	避位	524.0	1	X86016-S1	手柄型號:	MLDFOB-18 手柄(立興)					
9	X86016	70梗頂橫	避位	424.0	1	X86016-F01	限位擦型號:	HHMS 不鏽鋼扇撐(立興)					
10	X86016	70梗底橫	避位	424.0	1	X86016-F01aL	T窗最大的開度:						
11	X86018	梗窗玻璃線企	直口	1729.0	2	直口開料	窗玉搭位數:	7mm					
12	X86018	梗窗玻璃線橫	直口	380.0	2	直口開料							
13	X86018	梗窗玻璃線企	直口	553.5	2	直口開料							
14	X86018	梗窗玻璃線橫	直口	422.0	2	直口開料	窗款	寬度	高度	隻/幅	撐長		
15	X86019	反拍線	避位	553.5	2	X86019-S1(L/R)	70SHL窗	532.0	1146.5	1	16"		
16		反拍線搭膠鋁角	直口	553.5	2	XXL-S1(L/R)							
							大圖版次	EI3986G版	本圖版	D版	B版	C版	
							口期	23.05.29	22.09.23	23.04.08			
							序號	窗号	寬度 (W)	高度 (H)	位置	幅數	樓層
							1	AW-02	1080	1780	T3-B6	38	3/F-46/F
							2	AW-02	1080	1780	T3-B3	37	3/F-45/F
							3	AW-02	1080	1780	T3-A10	37	3/F-45/F
							4	AW-02	1080	1780	T3-B9	37	3/F-45/F
							5	AW-02	1080	1780	T3-A6	37	5/F-46/F
							6	AW-02	1080	1780	T3-A3	1	3/F
							7	AW-02	1080	1780	T3-A12	1	3/F
							8	AW-02	1080	1780	T3-A3	1	46/F
							9	AW-02	1080	1780	T3-SIM-1B	1	46/F
							窗玉用料						
1	X86004	窗玉企	45°斜口	1146.5	2	X86004-SHL1-1/2							
2	X86004	窗玉橫	45°斜口	532.0	2	X86004-SHL1-T1/2							
3	X86109	玉玻璃企/手柄	直口/避位	1071.0	1	X86109-S1L							
4	X86109	窗玉玻璃線企	直口	1071.0	1	直口開料							
5	X86109	窗玉玻璃線橫	直口	420.0	2	直口開料							
							圖號	AW-02 (1)			總計:	190	

 <b>美特鋁質有限公司</b> MIDI Aluminium Fabricator Ltd.	工程號	J856	拆圖	邱常海	2021.12.13
	地盤	天水圍天榮站	復核	謝永林	2022.01.08
名稱	70佛沙窗	顏色	中灰色 (UCT542919XL-3)	批准	



**依據EI15122A-修改水線碼編號** B

注：  
 (1) 玻璃線橫碰企。  
 (2) 生窗底料需開長方形去水孔  
 (3) 窗玉搭位7mm  
 (4) 滴水線比窗玉每頭長1mm。  
 (5) S.H窗需裝窗拑1隻/玉,框上裝1支  
 (6) SH窗需裝2組扣碼。  
 (7) 3號料 頂留30mm,底留30mm  
 (8) SH窗用立興配件,鎖3點  
 (9) 梗邊企,梗夾企,頂底需把放玻璃線凸出點避位掉,配合橫料組裝。  
 (10) 廠裝安全柵格,詳情安全柵格節點

**佛沙對應編號**

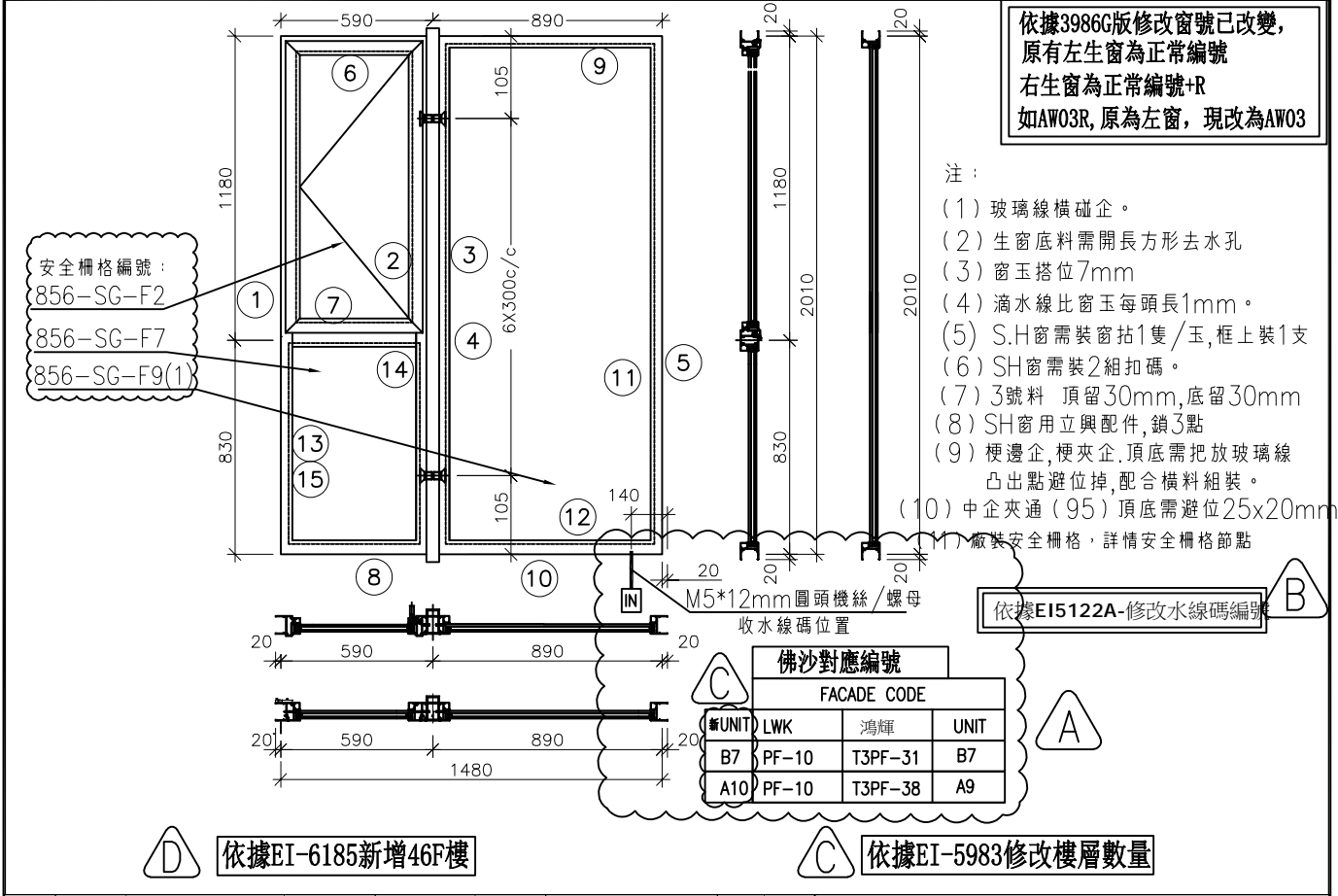
FACADE CODE			
#UNIT	LWK	鴻輝	UNIT
B1	PF-08R	T3PF-20	B1
B7	PF-02R	T3PF-31	B7
B6	PF-02R	T3PF-32	B8
A3	PF-02R	T3PF-05	A2
A6	PF-08R	T3PF-10	A5
A12	PF-05	T3PF-40	A11
A6	PF-16	T3PF-09	A5
A15	PF-16	T3PF-43	A13

3-46F  
3-45F  
3-45F  
3/F-46/F,10/F,16/F,20/F,25/F,29/F,33/F,38/F,42/F無此樓層  
3-46F D  
3F  
3F  
3F D **依據EI-6185新增46F樓**

C **依據EI-5983修改樓層數量**

序號	料號	名稱	出荷	長度 (mm)	支/幅	加工說明	加工細則						
1	X86005	70梗邊企		1820.0	1	X86005-F01L	頂留 ①②④⑤	20	mm				
2	X86006	70梗夾企		1820.0	1	X86006-F01	底留 ①②④⑤	20	mm				
3	X86108	中企夾通		1840.0	1	X86108-F01	企料底部開避位		mm				
4	X86007	70生夾企		1820.0	1	X86007-S1R	底橫料防水巴鋸去		mm				
5	X86003	70生邊企		1820.0	1	X86003-S1R	水線孔在全料-----	頂		底			
6	X86016	70梗頂橫	避位	424.0	1	X86016-F01	安裝扣碼			NBSF(窗框)/NBSS(窗玉)			
7	X86016	70梗底橫	避位	424.0	1	X86016-F01aR	多點鎖芯型號:			平收單向傳動器(立興)			
8	X86014	70生頂橫	避位	534.0	1	X86014-S1R	手柄型號:			MLDFOB-18 手柄(立興)			
9	X86015	70上生下梗中橫	避位	524.0	1	X86015-S1R	扇撐型號:			HHMS 不鏽鋼扇撐(立興)			
10	X86016	70梗底橫	避位	524.0	1	X86016-S1	T窗最大的開度:						
11	X86018	梗窗玻璃線企	直口	1729.0	2	直口開料	窗玉搭位數:		7mm				
12	X86018	梗窗玻璃線橫	直口	380.0	2	直口開料							
13	X86018	梗窗玻璃線企	直口	553.5	2	直口開料							
14	X86018	梗窗玻璃線橫	直口	422.0	2	直口開料	窗款	寬度	高度	雙/幅	撐長		
15	X86019	反拍線	避位	553.5	2	X86019-S1(L/R)	70SHR窗	532.0	1146.5	1	16"		
16		反拍線擋膠鋁角	直口	553.5	2	XXL-S1(L/R)							
							大圖版次	EI3986G版	本圖版	D版	B版	C版	
							日期	23.05.29	22.09.23	23.04.08			
							序號	窗号	寬度 (W)	高度 (H)	位置	幅數	樓層
							1	AW-02R	1080	1780	T3-B1	38	3/F-46/F
							2	AW-02R	1080	1780	T3-B7	37	3/F-45F
							3	AW-02R	1080	1780	T3-B8	37	3/F-45F
							4	AW-02R	1080	1780	T3-A2	30	3/F-46/F,10/F,16/F,20/F,25/F,29/F,33/F,38/F,42/F無此樓層
							5	AW-02R	1080	1780	T3-A5	38	3/F-46/F <span style="border: 1px solid black; border-radius: 50%; padding: 2px;">D</span>
							6	AW-02R	1080	1780	T3-A11	1	3/F
							7	AW-02R	1080	1780	T3-A5	1	3/F
							8	AW-02R	1080	1780	T3-A13	1	3/F
							窗玉用料						
序號	料號	名稱	出荷	長度 (mm)	支/幅	加工說明							
1	X86004	窗玉企	45°斜口	1146.5	2	X86004-SHR1-1/2							
2	X86004	窗玉橫	45°斜口	532.0	2	X86004-SHR1-T1/2							
3	X86109	玉玻璃線企/手柄	直口/避位	1071.0	1	X86109-S1R							
4	X86109	窗玉玻璃線企	直口	1071.0	1	直口開料							
5	X86109	窗玉玻璃線橫	直口	420.0	2	直口開料							
							圖號	AW-02R (1)					
							總數	183					

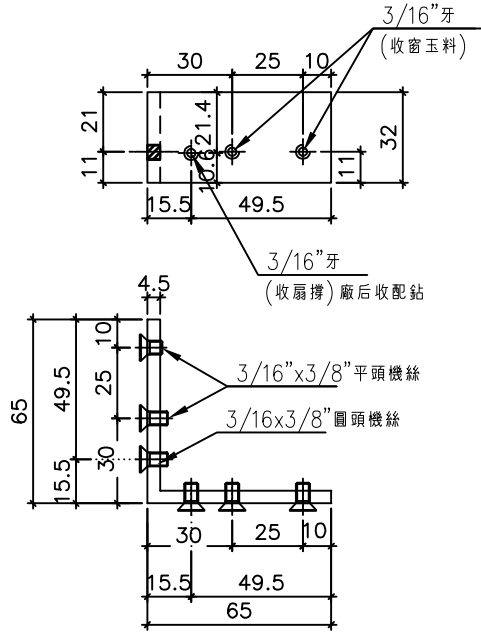
 <b>美特鋁質有限公司</b> MIDI Aluminium Fabricator Ltd.	工程號	J856	拆圖	邱常海	2021.12.13
	地盤	天水圍天榮站	復核	謝永林	2022.01.08
名稱	70佛沙窗	顏色	中灰色 (UCT542919XL-3)	批准	



序號	料號	名稱	出荷	長度 (mm)	支/幅	加工說明	加工細則						
1	X86003	70生邊企		2050.0	1	X86003-S2L	頂留 ①②④⑤	20	mm				
2	X86007	70生夾企		2050.0	1	X86007-S2L	底留 ①②④⑤	20	mm				
3	X86008	中企夾通(95)	避位	2070.0	1	X86008-F01	企料底部開避位		mm				
4	X86006	70梗夾企		2050.0	1	X86006-F02	底橫料防水巴錫去		mm				
5	X86005	70梗邊企		2050.0	1	X86005-F02R	水線孔在企料-----	頂		底			
6	X86014	70生頂橫	避位	534.0	1	X86014-S1L	安裝扣碼	NBSF(窗框)/NBSS(窗E)					
7	X86015	70生上下梗中橫	避位	524.0	1	X86015-S1L	多點鎖芯型號:	平收單向傳動器(立興)					
8	X86016	70梗底橫	避位	524.0	1	X86016-S1	手柄型號:	MLDFOB-18 手柄(立興)					
9	X86016	70梗頂橫	避位	824.0	1	X86016-F02	限位撐型號:	HHMS 不鏽鋼扇撐(立興)					
10	X86016	70梗底橫	避位	824.0	1	X86016-F02aL	T窗最大的開度:						
11	X86018	梗窗玻璃線企	直口	1959.0	2	直口開料	窗玉搭位數:	7mm					
12	X86018	梗窗玻璃線橫	直口	780.0	2	直口開料							
13	X86018	梗窗玻璃線企	直口	783.5	2	直口開料							
14	X86018	梗窗玻璃線橫	直口	422.0	2	直口開料	窗款	寬度	高度	隻/幅	撐長		
15	X86019	反拍線	避位	783.5	2	X86019-S2(L/R)	70SHL窗	532.0	1146.5	1	16"		
16		反拍線播膠鉛角	直口	783.5	2	XXL-S2(L/R)							
							大圖版次	EI3986G版	本圖版	D版	B版	C版	
							口期	23.05.29	22.09.23	23.04.08			
							序號	窗号	寬度 (W)	高度 (H)	位置	幅数	樓層
							1	AW-03	1480	2010	T3-B7	37	3/F-45/F
							2	AW-03	1480	2010	T3-A9	38	3/F-46/F
							總數						75
							圖號	AW-03(1)					

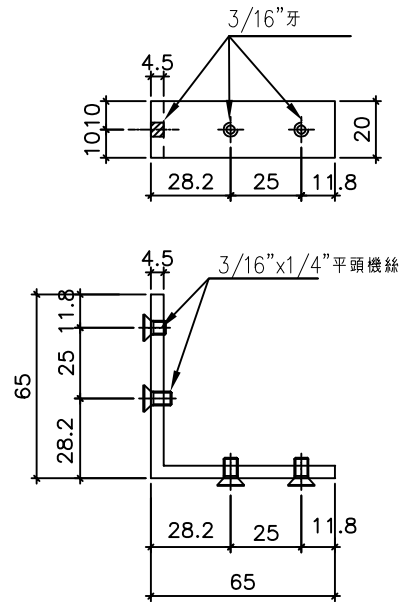


70窗



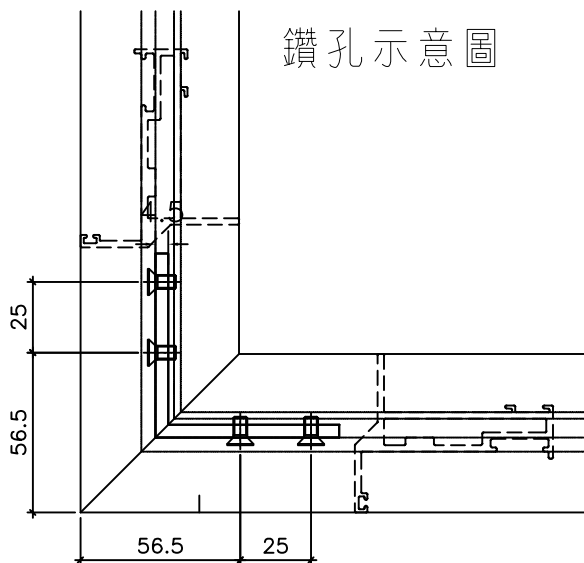
Ⓒ 依據EI-6185修改用料數量

T3座窗數量 : 5672+40=5712 Ⓒ

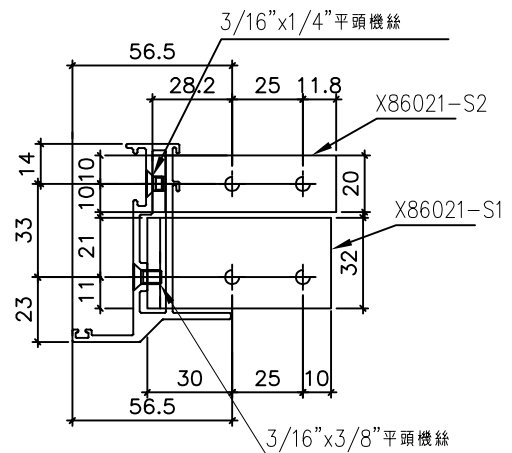


T3座窗數量 : 5672+40=5712 Ⓒ

鑽孔示意圖



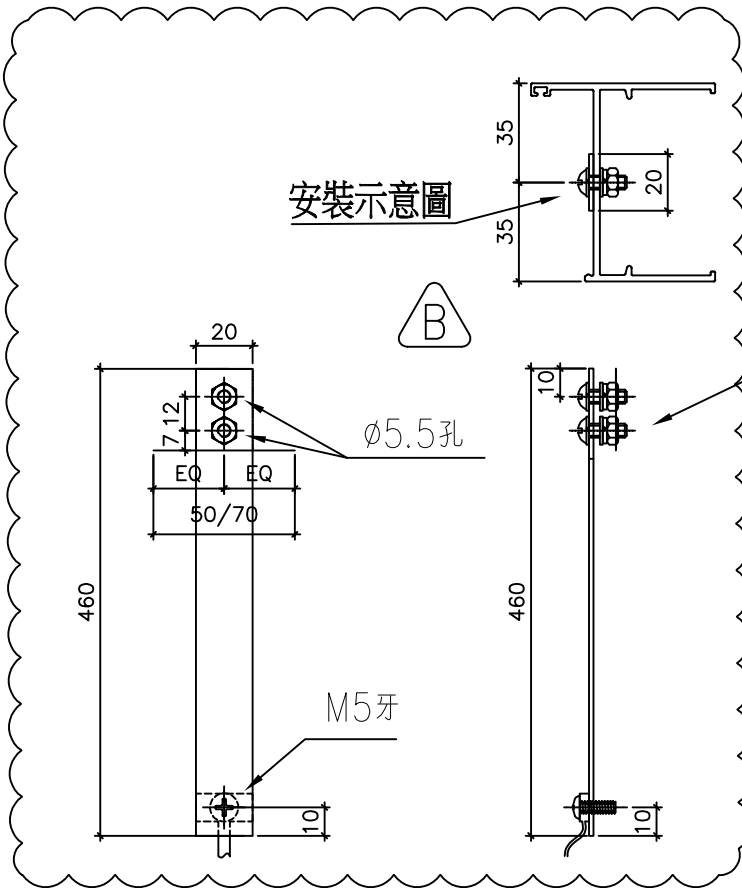
窗玉厚度圖



名稱	鋁角折圖	制圖	邱常海	2021.12.13	修改	A	B	C
材料	X86021	復核	謝永林	2022.01.08	日期	22.06.24	23.04.08	23.05.29
顏色	MILL	批准			圖號	856-PW-T8		



工程號 J856 | 地盤 天水圍天榮站



依據EI5122-修改水線碼



安裝示意圖

M5\*12mm圓頭機絲  
M5螺母 收水線碼  
(在佛沙廠安裝)

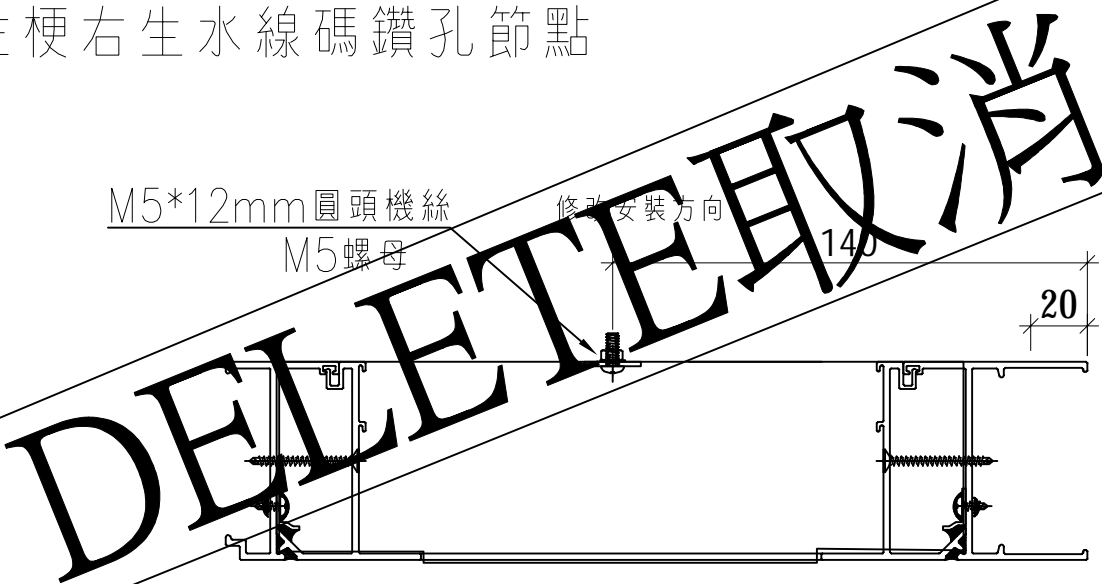
數量	L	物料編號	使用位置
1418	460	856-SX-02	AW03,AW03R AW04,AW02 AW02,AW02R AW02a,AW02aR AW04,AW09

依據EI-6185修改用料數量

左梗右生水線碼鑽孔節點

M5\*12mm圓頭機絲  
M5螺母

修改安裝方向



名稱	水線碼鑽孔示意圖	制圖	邱常海	2021.12.13	修改	D	B	C
材料	20X1.5mm鋁巴	復核	謝永林	2022.01.08	日期	23.05.29	22.09.24	23.04.08
顏色	MILL	批准			圖號	856-PW-T9		



工程號 J856 | 地盤 天水圍天榮站

 因爲扣碼做法不確定，  
 先試做一幅，再大批量生產

 依客戶現場看廠要求  
 增加窗玉室內尺寸


依據EI-6185修改用料數量

序號	窗号	宽度 (W)	宽度 (W1)	位置	幅数	樓層
1	AW-02	532	494	T3-A1	37	3/F-45/F
2	AW-02	532	494	T3-A11	36	5/F-45/F
3	AW-02	532	494	T3-A5	37	5/F-46/F
4	AW-02	532	494	T3-A13	36	5/F-45/F
5	AW-02	532	494	T3-B5	37	3/F-45/F
6	AW-02	532	494	T3-B11	38	3/F-46/F
7	AW-02	532	494	T3-B6	38	3/F-46/F
8	AW-02	532	494	T3-B3	37	3/F-45/F
9	AW-02	532	494	T3-A10	37	3/F-45/F
10	AW-02	532	494	T3-B9	37	3/F-45/F
11	AW-02	532	494	T3-A6	37	5/F-46/F
12	AW-02	532	494	T3-A3	1	3/F
13	AW-02	532	494	T3-A12	1	3/F
14	AW-02	532	494	T3-A3	1	46/F
15	AW-02	532	494	T3-SIM-1B	1	46/F
16	AW-03	532	494	T3-A2	38	3/F-46/F
17	AW-03	532	494	T3-A5	38	3/F-46/F
18	AW-03	532	494	T3-A7	38	3/F-46/F
19	AW-03	532	494	T3-B7	37	3/F-45/F
20	AW-03	532	494	T3-A9	38	3/F-46/F
21	AW-04	532	494	T3-B11	38	3/F-46/F
22	AW-04	532	494	T3-A3	38	3/F-46/F
23	AW-04	532	494	T3-A6	38	3/F-46/F
24	AW-04	532	494	T3-A10	37	3/F-45/F
25	AW-04	532	494	T3-B5	37	3/F-45/F
26	AW-04	532	494	T3-A8	0	3/F-45/F
27	AW-04	532	494	T3-A12	37	3/F-45/F
28	AW-04	532	494	T3-B9	37	3/F-45/F
29	AW-02a	432	394	T3-B3	37	3/F-45/F
合計：					899	



名稱	多點鎖,拉巴放樣圖BM表	制圖	邱常海	2021.12.13	修改	D	B	C
材料	拉巴 (X85964)	復核	謝永林	2022.01.08	日期	23.05.29	22.09.08	23.04.08
顏色	中灰色 (UCT542919XL-3)	批准			圖號	856-SH-D1(1)		



美特鋁質有限公司  
MIDI Aluminium Fabricator Ltd.

圖樣見前頁

工程號 J856 地盤 天水圍天榮站

因為扣碼做法不確定，  
先試做一幅，再大批量生產

依客戶現場看廠要求  
增加窗玉室內尺寸



依據EI-5983修改樓層數量



依據EI-6185修改用料數量

序號	窗号	寬度 (W)	寬度 (W1)	位置	幅数	樓層
1	AW-02R	532	494	T3-A6	1	3/F
2	AW-02R	532	494	T3-A9	38	3/F,46/F
3	AW-02R	532	494	T3-A3	37	5/F,46/F
4	AW-02R	532	494	T3-A12	36	5/F-45/F
5	AW-02R	532	494	T3-B1	38	3/F,46/F
6	AW-02R	532	494	T3-B7	37	3/F-45/F
7	AW-02R	532	494	T3-B8	37	3/F-45/F
8	AW-02R	532	494	T3-A2	30	3/F-46/F,10/F,16/F,20/F,25/F,29/F,33/F,38/F,42/F)無此樓層
9	AW-02R	532	494	T3-A5	38	3/F,46/F
10	AW-02R	532	494	T3-A11	1	3/F
11	AW-02R	532	494	T3-A5	1	3/F
12	AW-02R	532	494	T3-A13	1	3/F
13	AW-03R	532	494	T3-B6	38	3/F,46/F
14	AW-03R	532	494	T3-A11	37	3/F-45/F
15	AW-03R	532	494	T3-A13	37	3/F-45/F
16	AW-03R	532	494	T3-A15	36	5/F-45/F
17	AW-09R	542	504	T3-A7	38	3/F,46/F
18	AW-02aR	432	394	T3-B1	38	3/F,46/F
				合計:	519	

名稱	多點鎖,拉巴放樣圖BM表	制圖	邱常海	2021.12.13	修改	D	B	C
材料	拉巴 (X85964)	復核	謝永林	2021.12.13	日期	23.05.29	22.09.08	23.04.08
顏色	中灰色 (UCT542919XL-3)	批准			圖號	856-SH-D2(1)		



美特鋁質有限公司  
MIDI Aluminium Fabricator Ltd.

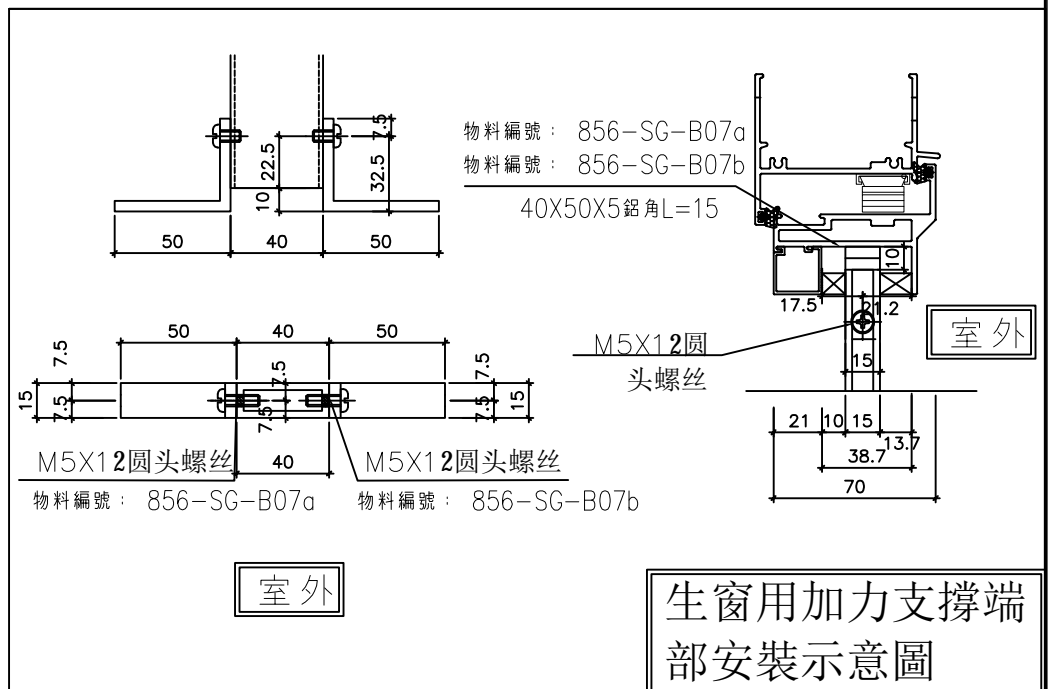
圖樣見前頁

工程號 J856 地盤 天水圍天榮站

序號	窗号	位置	幅数	樓層	序號	窗号	位置	幅数	樓層
1	AW-02	T3-A1	37	3/F-45/F	20	AW-02R	T3-B1	38	3/F-46/F
2	AW-02	T3-A11	36	5/F-45/F	21	AW-02R	T3-B7	37	3/F-45/F
3	AW-02	T3-A5	37	5/F-46/F	22	AW-02R	T3-B8	37	3/F-45/F
4	AW-02	T3-A13	36	5/F-45/F	23	AW-02R	T3-A2	30	3/F-46/F, 10/F, 16/F, 20/F, 25/F, 29/F, 33/F, 38/F, 42/F) 無此樓層
5	AW-02	T3-B5	37	3/F-45/F	24	AW-02R	T3-A5	38	3/F-46/F
6	AW-02	T3-B11	38	3/F-46/F	25	AW-02R	T3-A11	1	3/F
7	AW-02	T3-B6	38	3/F-46/F	26	AW-02R	T3-A5	1	3/F
8	AW-02	T3-B3	37	3/F-45/F	27	AW-02R	T3-A13	1	3/F
9	AW-02	T3-A10	37	3/F-45/F	28	AW-04	T3-B11	38	3/F-46/F
10	AW-02	T3-B9	37	3/F-45/F	29	AW-04	T3-A3	38	3/F-46/F
11	AW-02	T3-A6	37	5/F-46/F	30	AW-04	T3-A6	38	3/F-46/F
12	AW-02	T3-A3	1	3/F	31	AW-04	T3-A10	37	3/F-45/F
13	AW-02	T3-A12	1	3/F	32	AW-04	T3-B5	37	3/F-45/F
14	AW-02	T3-A3	1	46/F	33	AW-04	T3-A8	0	3/F-45/F
15	AW-02	T3-SIM-1B	1	46/F	34	AW-04	T3-A12	37	3/F-45/F
16	AW-02R	T3-A6	1	3/F	35	AW-04	T3-B9	37	3/F-45/F
17	AW-02R	T3-A9	38	3/F-46/F			合計:	968	
18	AW-02R	T3-A3	37	5/F-46/F					
19	AW-02R	T3-A12	36	5/F-45/F					



依據EI-6185修改用料數量



名稱	70生窗柵格BM表	制圖	邱常海	2021.12.13	修改	D	B	C
材料	15X40X1.8 鋁通	復核	謝永林	2022.01.08	日期	23.05.29	22.06.24	23.04.08
顏色	MILL	批准			圖號	856-SG-F1(1)		



美特鋁質有限公司  
MIDI Aluminium Fabricator Ltd.

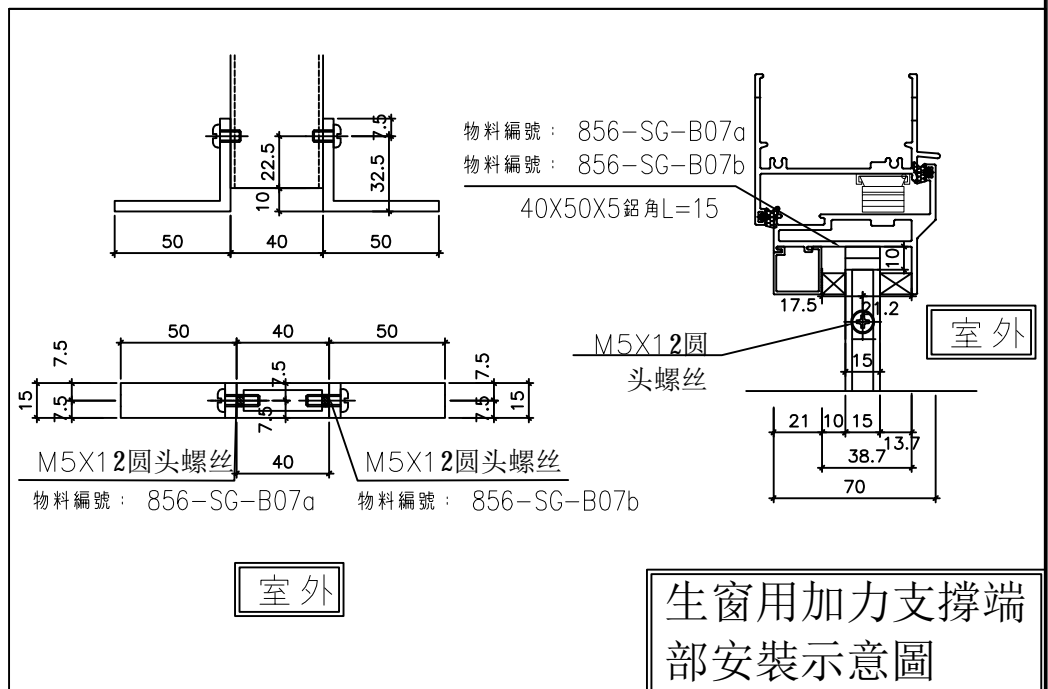
圖樣見前頁

工程號 J856 地盤 天水圍天榮站

序號	窗号	位置	幅数	樓層
1	AW-03	T3-A2	38	3/F-46/F
2	AW-03	T3-A5	38	3/F-46/F
3	AW-03	T3-A7	38	3/F-46/F
4	AW-03	T3-B7	37	3/F-45/F
5	AW-03	T3-A9	38	3/F-46/F
6	AW-03R	T3-B6	38	3/F-46/F
7	AW-03R	T3-A11	37	3/F-45/F
8	AW-03R	T3-A13	37	3/F-45/F
9	AW-03R	T3-A15	36	5/F-45/F
		合計:	337	

△ D 依據EI-6185修改用料數量

△ C 依據EI-5983修改樓層數量



名稱	70生窗柵格BM表	制圖	邱常海	2021.12.13	修改	D	B	C
材料	15X40X1.8鋁通	復核	謝永林	2022.01.08	日期	23.05.29	22.06.24	23.04.08
顏色	MILL	批准			圖號	856-SG-F2(1)		



美特鋁質有限公司  
MIDI Aluminium Fabricator Ltd.

工程號 J856 | 地盤 天水圍天榮站

序號	名稱	長度(mm)	支/幅
1	25X40X2.5柵格	205.6	2
2	25X40X2.5柵格	1055.7	1

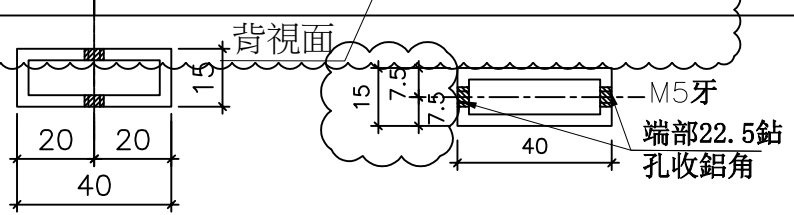
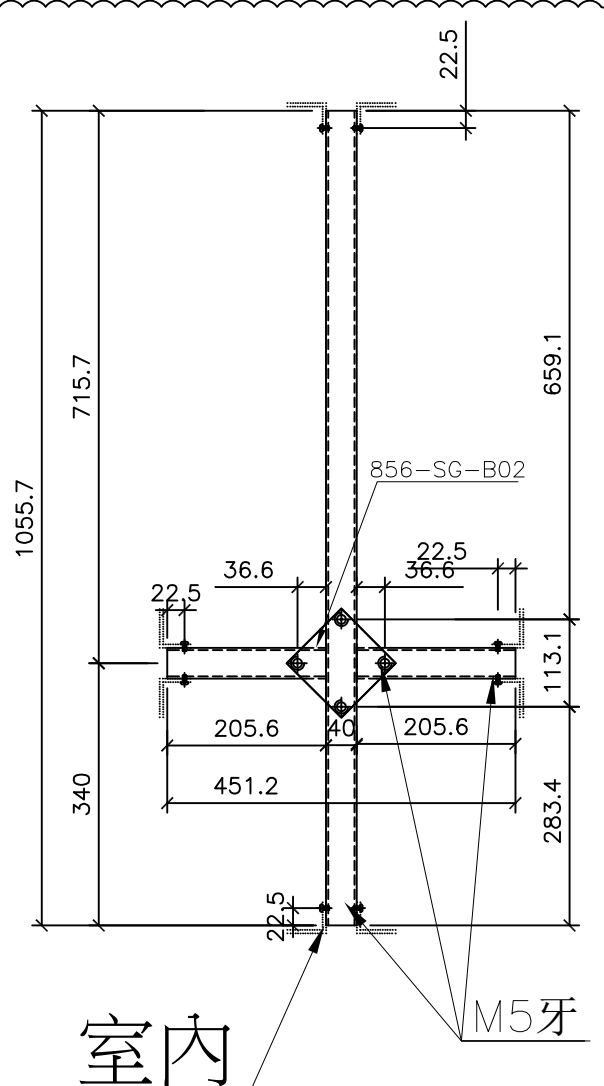
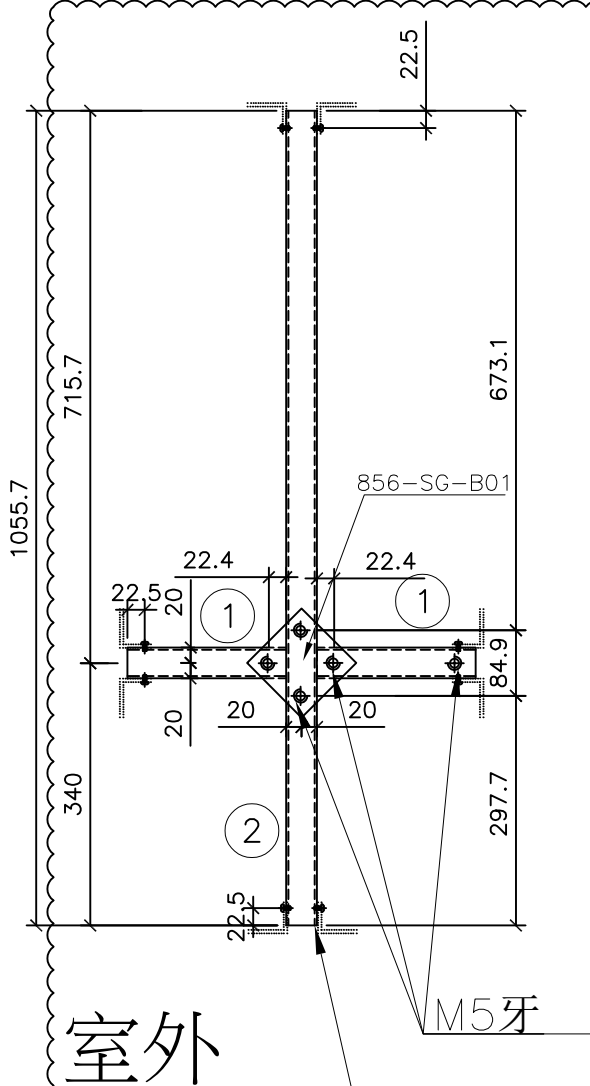
580X1180分格生窗  
(451.2X1055.7柵格)

依據EI4770A修改

依據EI-6185修改樓層數量

支撐架/各端廠裝40x50x5鋁角L=15  
物料編號：856-SG-B07a  
物料編號：856-SG-B07b

序號	窗号	位置	幅数	樓層
1	AW-09R	T3-A7	38	3F/46F
2	AW-08	T3-B2	0	3F/42F
總數			38	



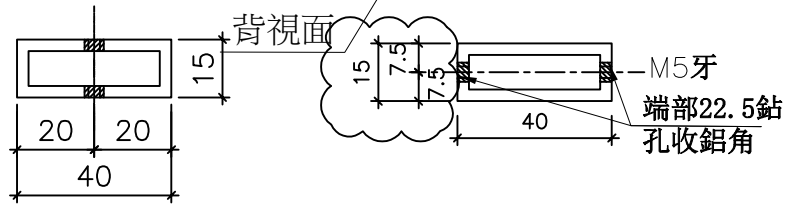
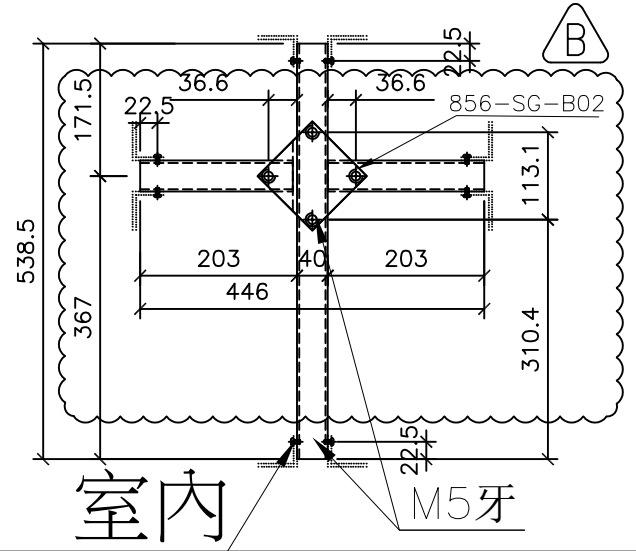
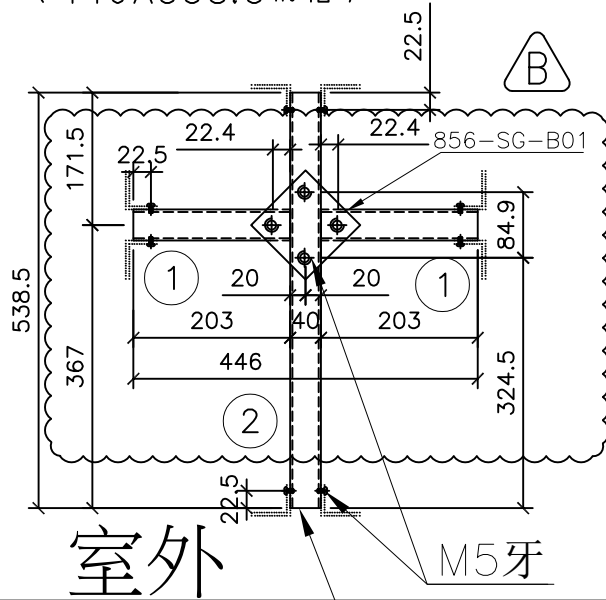
名稱	70生窗柵格	制圖	邱常海	2021.12.13	修改	D	B	C
材料	15X40X1.8鋁通	復核	謝永林	2022.01.08	日期	23.05.29	22.06.24	23.04.08
顏色	MILL	批准			圖號	856-SG-F3		

 美特鋁質有限公司 MIDI Aluminium Fabricator Ltd.	序號	名稱	長度(mm)	支/幅		
	1	25X40X2.5柵格	203.0	2		
工程號 J856	地盤	天水圍天榮站	2	25X40X2.5柵格	538.5	1

590X600分格梗窗  
(446X538.5柵格)

依據EI4770A修改

支撐架/各端廠裝40x50x5鋁角L=15  
 物料編號: 856-SG-B08a  
 物料編號: 856-SG-B08b



依據EI-6185修改樓層數量

序號	窗号	位置	幅数	樓層	序號	窗号	位置	幅数	樓層
1	AW-02	T3-A1	37	3/F-45/F	14	AW-02R	T3-A6	1	3/F
2	AW-02	T3-A11	36	5/F-45/F	15	AW-02R	T3-A9	38	3/F-46/F
3	AW-02	T3-A5	37	5/F-46/F	16	AW-02R	T3-A3	37	5/F-46/F
4	AW-02	T3-A13	36	5/F-45/F	17	AW-02R	T3-A12	36	5/F-45/F
5	AW-02	T3-B5	37	3/F-45/F	18	AW-02R	T3-B1	38	3/F-46/F
6	AW-02	T3-B11	38	3/F-46/F	19	AW-02R	T3-B7	37	3/F-45/F
7	AW-02	T3-B6	38	3/F-46/F	20	AW-02R	T3-B8	37	3/F-45/F
8	AW-02	T3-B3	37	3/F-45/F	21	AW-02R	T3-A2	30	3/F-46/F(10/F,16/F,20/F,25/F,29/F,33/F,38/F,42/F)無此樓層
9	AW-02	T3-A10	37	3/F-45/F	22	AW-02R	T3-A5	38	3/F-46/F
10	AW-02	T3-B9	37	3/F-45/F	23	AW-02R	T3-A11	1	3/F
11	AW-02	T3-A6	37	5/F-46/F	24	AW-02R	T3-A5	1	3/F
12	AW-02	T3-A3	1	3/F	25	AW-02R	T3-A13	1	3/F
13	AW-02	T3-A12	1	3/F	合計:			706	
14	AW-02	T3-A3	1	46/F					
15	AW-02	T3-SIM-1B	1	46/F					

名稱	70梗窗柵格	制圖	邱常海	2021.12.13	修改	D	B	C
材料	15X40X1.8鋁通	復核	謝永林	2022.01.08	日期	23.05.29	22.06.24	23.04.08
顏色	MILL	批准			圖號	856-SG-F4		



美特鋁質有限公司  
MIDI Aluminium Fabricator Ltd.

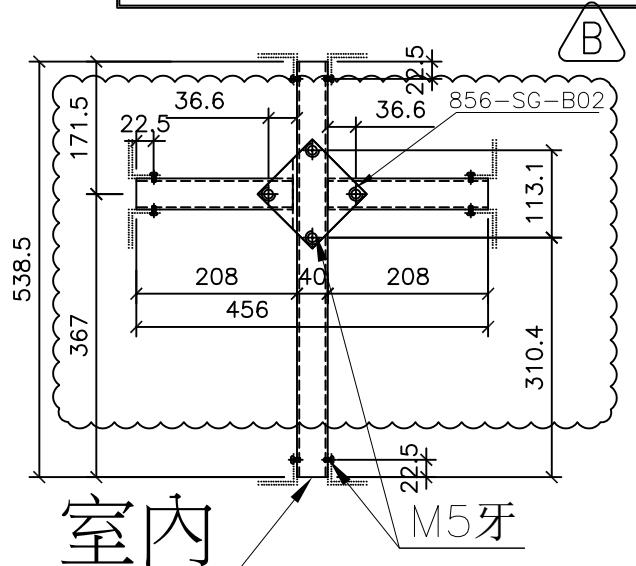
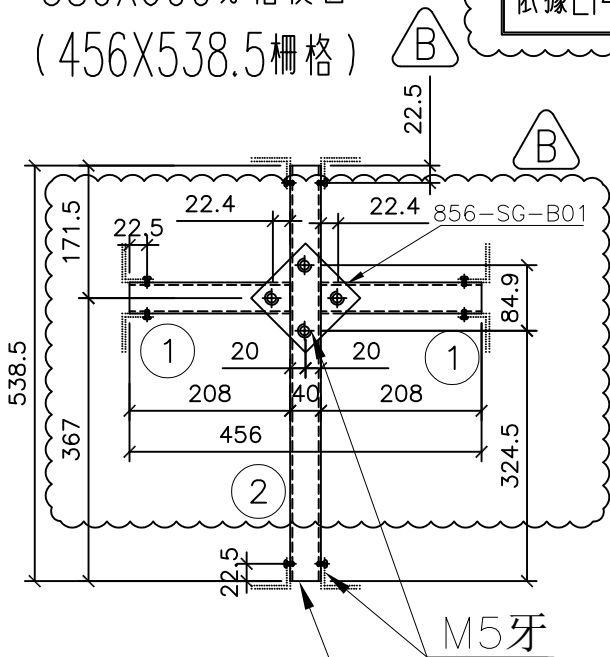
工程號 J856 | 地盤 天水圍天榮站

序號	名稱	長度(mm)	支/幅
1	25X40X2.5柵格	208.0	2
2	25X40X2.5柵格	538.5	1

580X600分格梗窗  
(456X538.5柵格)

依據EI4770A修改

支撐架/各端廠裝40x50x5鋁角L=15  
物料編號: 856-SG-B08a  
物料編號: 856-SG-B08b

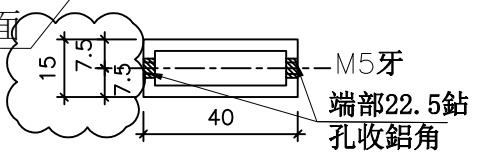
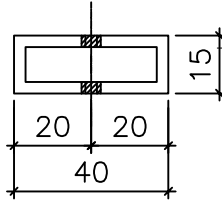


室外

室內

正視面

背視面



依據EI-6185修改樓層數量

序號	窗号	位置	幅数	樓層	序號	窗号	位置	幅数	樓層
1	AW-09R	T3-A7	38	3F-46F	10				
2	AW-08	T3-B2	0	3F-42F	11				
3					12				
4					13				
5					14				
6					15				
7					16				
8					17				
9		總數	38		18				

名稱	70梗窗柵格	制圖	邱常海	2021.12.13	修改	D	B	C
材料	15X40X1.8鋁通	復核	謝永林	2022.01.08	日期	23.05.29	22.06.24	23.04.08
顏色	MILL	批准			圖號	856-SG-F5		



美特鋁質有限公司  
MIDI Aluminium Fabricator Ltd.

序號	名稱	長度(mm)	支/幅
1	25X40X2.5柵格	203.0	4
2	25X40X2.5柵格	768.5	1

工程號 J856 | 地盤 天水圍天榮站

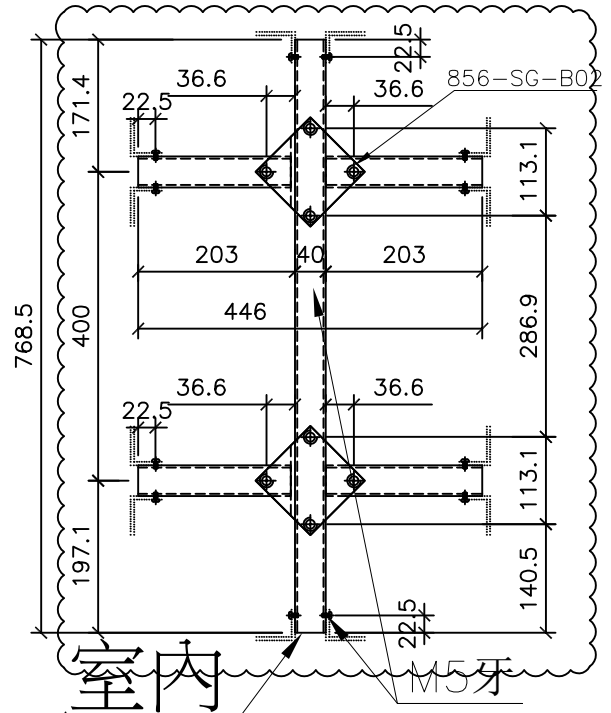
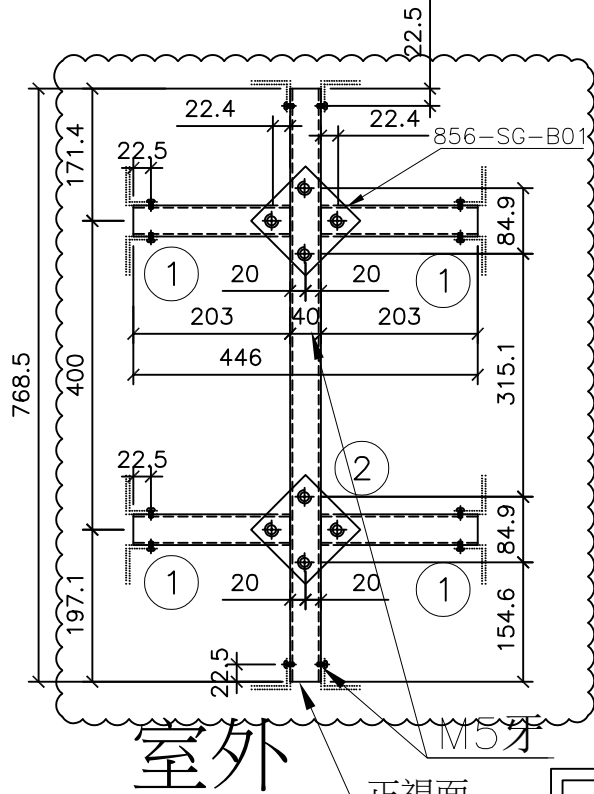
590X830分格梗窗  
(446X768.5柵格)

依據EI4770A修改

支撐架/各端廠裝40x50x5鋁角L=15

物料編號: 856-SG-B08a

物料編號: 856-SG-B08b

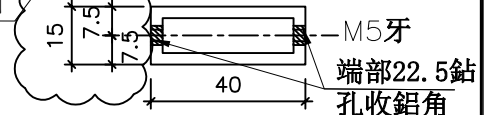
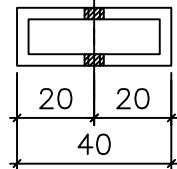


室外

室內

正視面

背視面



依據EI-6185修改樓層數量

序號	窗号	位置	幅数	樓層	序號	窗号	位置	幅数	樓層
1	AW-04	T3-B11	38	3/F-46/F	12				
2	AW-04	T3-A3	38	3/F-46/F	13				
3	AW-04	T3-A6	38	3/F-46/F	14				
4	AW-04	T3-A10	37	3/F-45/F	15				
5	AW-04	T3-B5	37	3/F-45/F	16				
6	AW-04	T3-A8	0	3/F-45/F	17				
7	AW-04	T3-A12	37	3/F-45/F	18				
8	AW-04	T3-B9	37	3/F-45/F	19				
9					20				
10					21				
11					22				
總數			262						

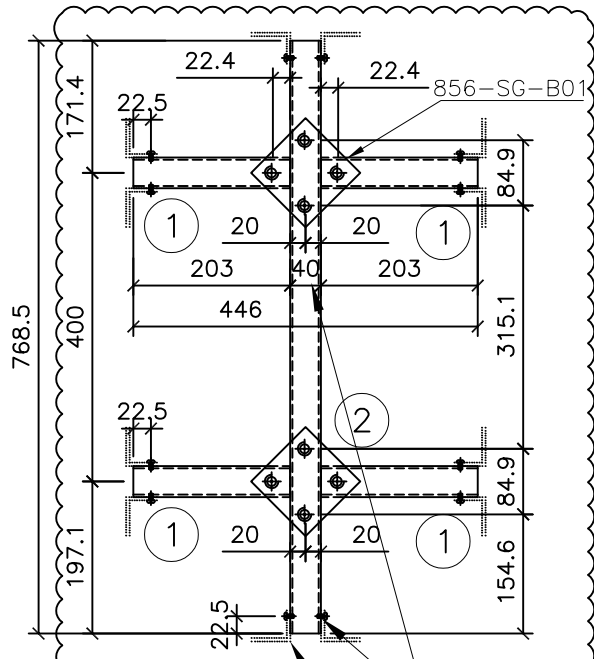
名稱	70梗窗柵格	制圖	邱常海	2021.12.13	修改	D	B	C
材料	15X40X1.8鋁通	復核	謝永林	2022.01.08	日期	23.05.29	22.06.24	23.04.08
顏色	MILL	批准			圖號	856-SG-F6		

 美特鋁質有限公司 MIDI Aluminium Fabricator Ltd.			序號	名稱	長度(mm)	支/幅
工程號 J856			1	25X40X2.5柵格	203.0	4
地盤 天水圍天榮站			2	25X40X2.5柵格	768.5	1

590X830分格梗窗  
(446X768.5柵格)

依據EI4770A修改

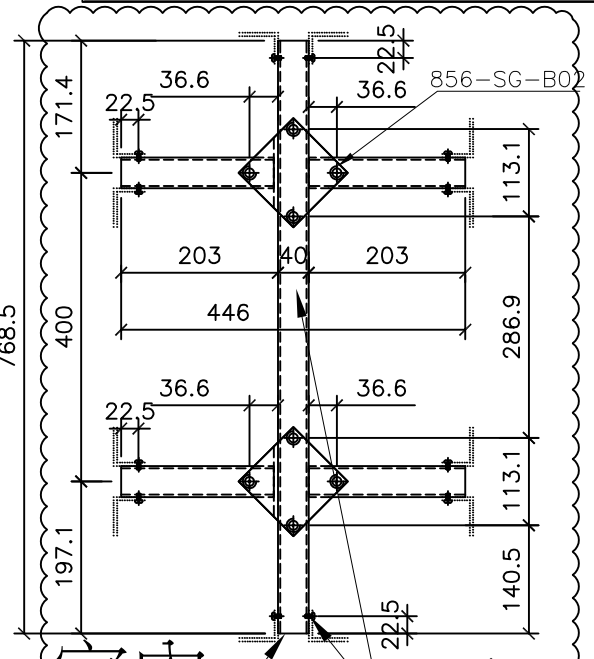
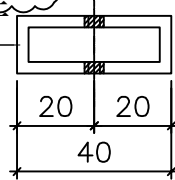
支撐架/各端廠裝40x50x5鋁角L=15  
 物料編號: 856-SG-B08a  
 物料編號: 856-SG-B08b



室外

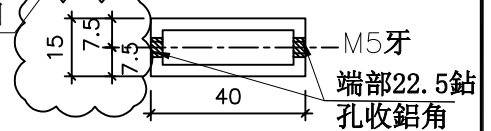
B

正視面



室內

背視面



序號	窗号	位置	幅数	樓層
1	AW-03	T3-A2	38	3/F-46/F
2	AW-03	T3-A5	38	3/F-46/F
3	AW-03	T3-A7	38	3/F-46/F
4	AW-03	T3-B7	37	3/F-45/F
5	AW-03	T3-A9	38	3/F-46/F
6	AW-03R	T3-B6	38	3/F-46/F
7	AW-03R	T3-A11	37	3/F-45/F
8	AW-03R	T3-A13	37	3/F-45/F
9	AW-03R	T3-A15	36	5/F-45/F
合計:			337	

依據EI-6185修改樓層數量

D

名稱	70梗窗柵格	制圖	邱常海	2021.12.13	修改	D	B	C
材料	15X40X1.8鋁通	復核	謝永林	2022.01.08	日期	23.05.29	22.06.24	23.04.08
顏色	MILL	批准			圖號	856-SG-F7		



工程號 J856 | 地盤 天水圍天榮站

490X1780分格梗窗(404X1714柵格)

740X1780分格梗窗(654X1714柵格)



依據EI-6185修改用料數量

序號	窗号	X	L	位置	幅数	樓層	分格尺寸	支架編號
1	AW-02	182	404	T3-A1	37	3/F-45/F	490X1780	856-SG-F8
2	AW-02	182	404	T3-A11	36	5/F-45/F	490X1780	856-SG-F8
3	AW-02	182	404	T3-A5	37	5/F-46/F	490X1780	856-SG-F8
4	AW-02	182	404	T3-A13	36	5/F-45/F	490X1780	856-SG-F8
5	AW-02	182	404	T3-B5	37	3/F-45/F	490X1780	856-SG-F8
6	AW-02	182	404	T3-B11	38	3/F-46/F	490X1780	856-SG-F8
7	AW-02	182	404	T3-B6	38	3/F-46/F	490X1780	856-SG-F8
8	AW-02	182	404	T3-B3	37	3/F-45/F	490X1780	856-SG-F8
9	AW-02	182	404	T3-A10	37	3/F-45/F	490X1780	856-SG-F8
10	AW-02	182	404	T3-B9	37	3/F-45/F	490X1780	856-SG-F8
11	AW-02	182	404	T3-A6	37	5/F-46/F	490X1780	856-SG-F8
12	AW-02	182	404	T3-A3	1	3/F	490X1780	856-SG-F8
13	AW-02	182	404	T3-A12	1	3/F	490X1780	856-SG-F8
14	AW-02	182	404	T3-A3	1	46/F	490X1780	856-SG-F8
15	AW-02	182	404	T3-SIM-1B	1	46/F	490X1780	856-SG-F8
16	AW-02R	182	404	T3-A6	1	3/F	490X1780	856-SG-F8
17	AW-02R	182	404	T3-A9	38	3/F-46/F	490X1780	856-SG-F8
18	AW-02R	182	404	T3-A3	37	5/F-46/F	490X1780	856-SG-F8
19	AW-02R	182	404	T3-A12	36	5/F-45/F	490X1780	856-SG-F8
20	AW-02R	182	404	T3-B1	38	3/F-46/F	490X1780	856-SG-F8
21	AW-02R	182	404	T3-B7	37	3/F-45/F	490X1780	856-SG-F8
22	AW-02R	182	404	T3-B8	37	3/F-45/F	490X1780	856-SG-F8
23	AW-02R	182	404	T3-A2	30	3/F-46/F,10/F,16/F,20/F,25/F,29/F,33/F,38/F,42/F)無此樓層	490X1780	856-SG-F8
24	AW-02R	182	404	T3-A5	38	3/F-46/F	490X1780	856-SG-F8
25	AW-02R	182	404	T3-A11	1	3/F	490X1780	856-SG-F8
26	AW-02R	182	404	T3-A5	1	3/F	490X1780	856-SG-F8
27	AW-02R	182	404	T3-A13	1	3/F	490X1780	856-SG-F8
28	AW-02a	307	654	T3-B3	37	3/F-45/F	740X1780	856-SG-F8a
29	AW-02aR	307	654	T3-B1	38	3/F-46/F	740X1780	856-SG-F8a
				總數:	781			

名稱	70梗窗柵格BM表	制圖	邱常海	2021.12.13	修改	D	B	C
材料	15X40X1.8鋁通	復核	謝永林	2022.01.08	日期	23.05.29	22.06.24	23.04.09
顏色	MILL	批准			圖號	856-SG-F8(1)		

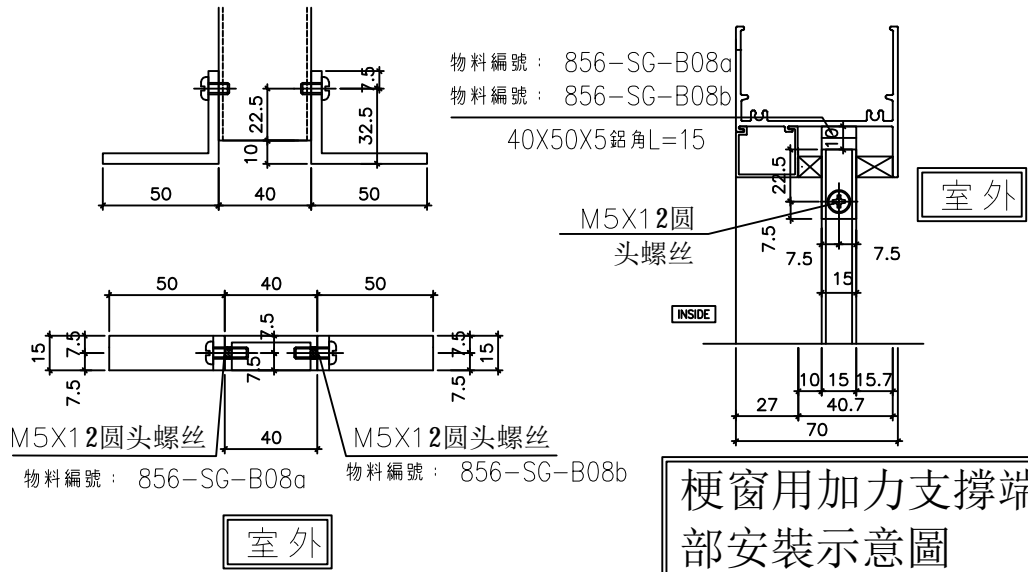


美特鋁質有限公司  
MIDI Aluminium Fabricator Ltd.

圖樣見前頁

(890/690)x2010分格梗窗  
(804/604)x1944柵格

工程號 J856 地盤 天水圍天榮站



**D** 依據EI-6185修改用料數量

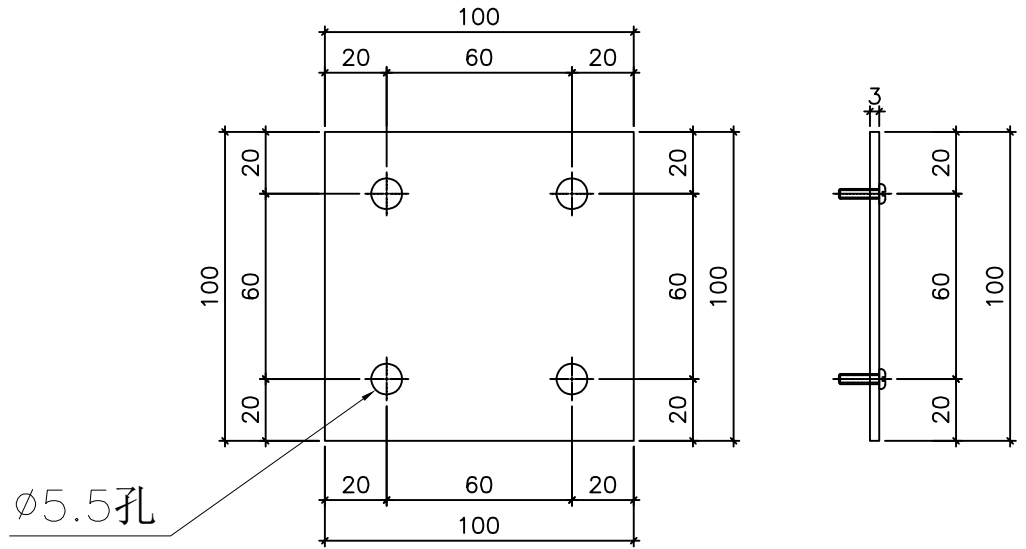
序號	窗号	X	L	位置	幅数	樓層	分格尺寸	支架編號
1	AW-03	382	804	T3-A2	38	3/F-46/F	890X2010	856-SG-F9(1)
2	AW-03	382	804	T3-A5	38	3/F-46/F	890X2010	856-SG-F9(1)
3	AW-03	382	804	T3-A7	38	3/F-46/F	890X2010	856-SG-F9(1)
4	AW-03	382	804	T3-B7	37	3/F-45/F	890X2010	856-SG-F9(1)
5	AW-03	382	804	T3-A9	38	3/F-46/F	890X2010	856-SG-F9(1)
6	AW-03R	382	804	T3-B6	38	3/F-46/F	890X2010	856-SG-F9(1)
7	AW-03R	382	804	T3-A11	37	3/F-45/F	890X2010	856-SG-F9(1)
8	AW-03R	382	804	T3-A13	37	3/F-45/F	890X2010	856-SG-F9(1)
9	AW-03R	382	804	T3-A15	36	5/F-45/F	890X2010	856-SG-F9(1)
10	AW-04	282	604	T3-B11	38	3/F-46/F	690X2010	856-SG-F9(2)
11	AW-04	282	604	T3-A3	38	3/F-46/F	690X2010	856-SG-F9(2)
12	AW-04	282	604	T3-A6	38	3/F-46/F	690X2010	856-SG-F9(2)
13	AW-04	282	604	T3-A10	37	3/F-45/F	690X2010	856-SG-F9(2)
14	AW-04	282	604	T3-B5	37	3/F-45/F	690X2010	856-SG-F9(2)
15	AW-04	282	604	T3-A8	0	3/F-45/F	690X2010	856-SG-F9(2)
16	AW-04	282	604	T3-A12	37	3/F-45/F	690X2010	856-SG-F9(2)
17	AW-04	282	604	T3-B9	37	3/F-45/F	690X2010	856-SG-F9(2)
				總數	599			

名稱	70梗窗柵格BM表	制圖	邱常海	2021.12.13	修改	D	B	C
材料	15X40X1.8鋁通	復核	謝永林	2022.01.08	日期	23.05.29	22.06.24	23.04.09
顏色	MILL	批准			圖號	856-SG-F9(1)		



美特鋁質有限公司  
MIDI Aluminium Fabricator Ltd.

工程號 J856 | 地盤 天水圍天榮站



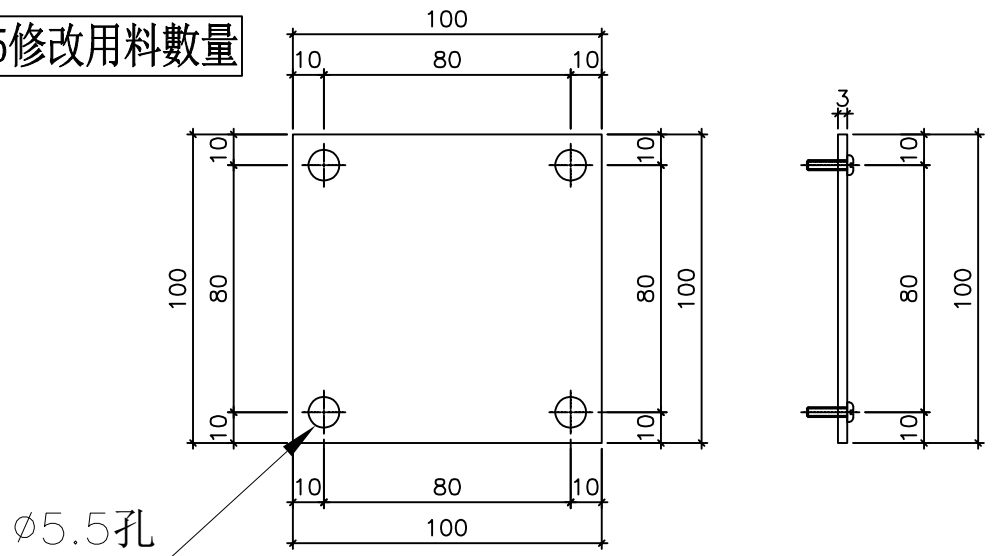
物料編號：856-SG-B01

室外用

T3窗數量： $6794+120=6914$  C



依據EI-6185修改用料數量



物料編號：856-SG-B02

T3窗數量： $6794+120=6914$  C

室內用

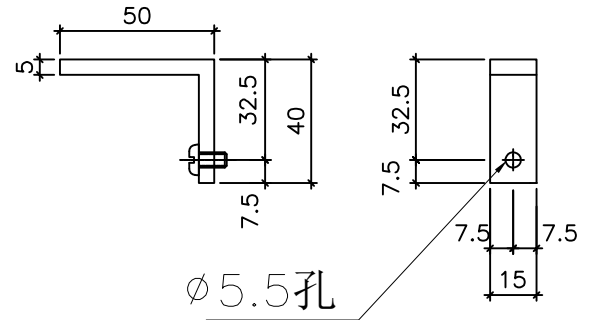
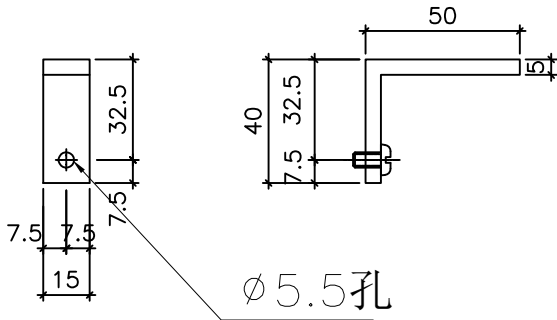
名稱	鋁巴鑽孔圖	制圖	邱常海	2021.12.13	修改	A	B	C
材料	100x3mm鋁巴	復核	謝永林	2022.01.08	日期	22.06.24	23.04.09	23.05.29
顏色	MILL	批准			圖號	856-SG-B01		



美特鋁質有限公司  
MIDI Aluminium Fabricator Ltd.

工程號 J856 | 地盤 天水圍天榮站

原EI4061，依據EI4312  
工廠難以安裝修改鋁角長度



依據EI-6185修改用料數量

物料編號：856-SG-B07a

物料編號：856-SG-B07b

T3窗數量：5672+50=5722

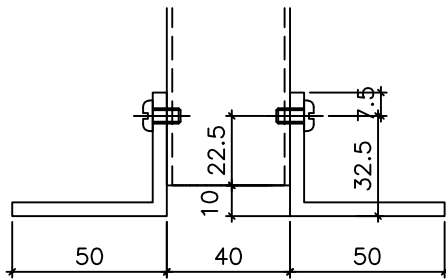


T3窗數量：5672+50=5722



位置：70生窗用

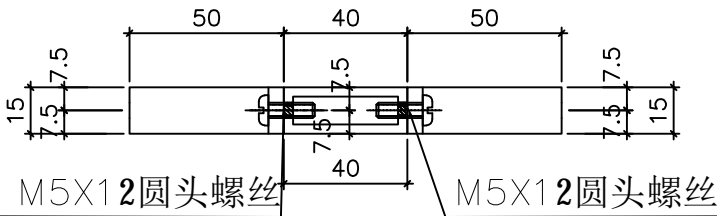
位置：70生窗用



物料編號：856-SG-B07a

物料編號：856-SG-B07b

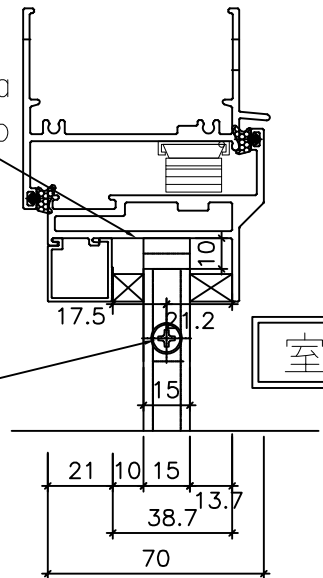
40X50X5 鋁角L=15



物料編號：856-SG-B07a

物料編號：856-SG-B07b

M5X12圆头螺丝



室外

室外

生窗用加力支撐端  
部安裝示意圖

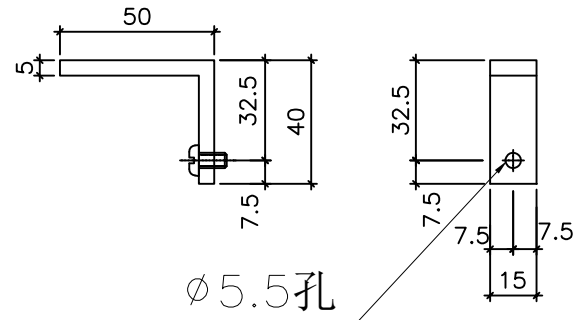
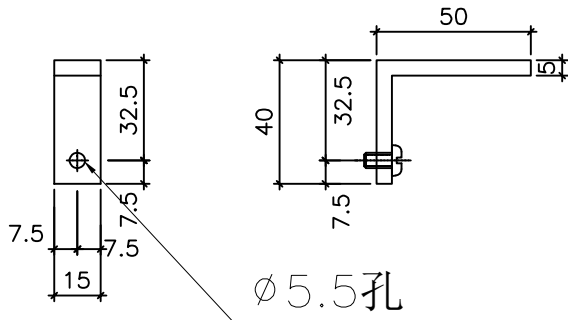
名稱	加力通用鋁角加工圖	制圖	邱常海	2021.12.13	修改	D	B	C
材料	50x40X5mm 鋁角	復核	謝永林	2022.01.08	日期	23.05.29	22.06.24	23.04.09
顏色	MILL	批准			圖號	856-SG-B07		



美特鋁質有限公司  
MIDI Aluminium Fabricator Ltd.

工程號 J856 | 地盤 天水圍天榮站

原EI4061，依據EI4312  
工廠難以安裝修改鋁角長度



依據EI-5983修改用料數量

物料編號：856-SG-B08a

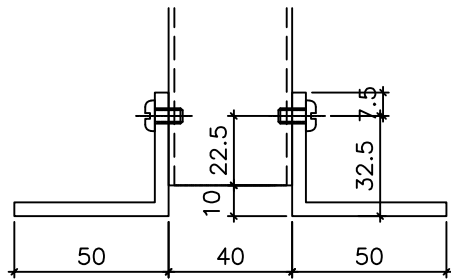
物料編號：856-SG-B08b

T3窗數量：16348+90=16438

T3窗數量：16348+90=16438

位置：70梗窗（全梗/生下小梗）用

位置：70梗窗（全梗/生下小梗）用



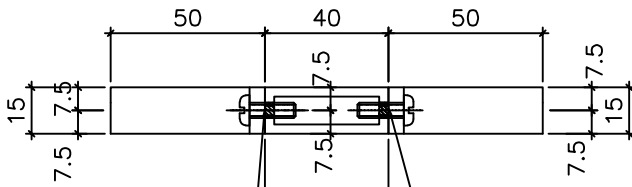
物料編號：856-SG-B08a

物料編號：856-SG-B08b

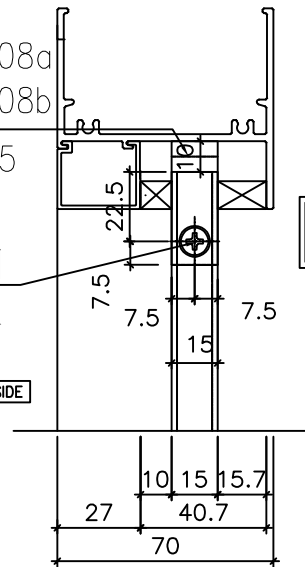
40X50X5鋁角L=15

M5X12圓頭螺絲

室外



INSIDE



M5X12圓頭螺絲

M5X12圓頭螺絲

物料編號：856-SG-B08a

物料編號：856-SG-B08b

室外

梗窗用加力支撐端  
部安裝示意圖

名稱	加力通用鋁角加工圖	制圖	邱常海	2021.12.13	修改	D	B	C
材料	50x40X5mm鋁角	復核	謝永林	2022.01.08	日期	23.05.29	22.06.24	23.04.09
顏色	MILL	批准			圖號	856-SG-B08		



依據EI-6185新增46F樓

序號	物料編號	數量	L	窗號	位置	規格尺寸	樓層	序號	物料編號	數量	L	窗號	位置	規格尺寸	樓層
1	X86016-F01	37	424	AW-02	T3-A1	490	3/F-45/F	1	X86016-F02	38	824	AW-03	T3-A2	890	3/F-46/F
2		36	424	AW-02	T3-A11	490	5/F-45/F	2		38	824	AW-03	T3-A5	890	3/F-46/F
3		37	424	AW-02	T3-A5	490	5/F-46/F	3		38	824	AW-03	T3-A7	890	3/F-46/F
4		36	424	AW-02	T3-A13	490	5/F-45/F	4		37	824	AW-03	T3-B7	890	3/F-45/F
5		37	424	AW-02	T3-B5	490	3/F-45/F	5		38	824	AW-03	T3-A9	890	3/F-46/F
6		38	424	AW-02	T3-B11	490	3/F-46/F	6		38	824	AW-03R	T3-B6	890	3/F-46/F
7		38	424	AW-02	T3-B6	490	3/F-46/F	7		37	824	AW-03R	T3-A11	890	3/F-45/F
8		37	424	AW-02	T3-B3	490	3/F-45/F	8		37	824	AW-03R	T3-A13	890	3/F-45/F
9		37	424	AW-02	T3-A10	490	3/F-45/F	9		36	824	AW-03R	T3-A15	890	5/F-45/F
10		37	424	AW-02	T3-B9	490	3/F-45/F	10		337					
11	X86016-F03	37	424	AW-02	T3-A6	490	5/F-46/F	1	X86016-F03	38	624	AW-04	T3-B11	690	3/F-46/F
12		1	424	AW-02	T3-A3	490	3/F	2		38	624	AW-04	T3-A3	690	3/F-46/F
13		1	424	AW-02	T3-A12	490	3/F	3		38	624	AW-04	T3-A3	690	3/F-46/F
14		1	424	AW-02	T3-A3	490	46/F	4		38	624	AW-04	T3-A6	690	3/F-46/F
15		1	424	AW-02	T3-SIM-1B	490	46/F	5		37	624	AW-04	T3-A10	690	3/F-45/F
16		1	424	AW-02R	T3-A6	490	3/F	6		37	624	AW-04	T3-B5	690	3/F-45/F
17		38	424	AW-02R	T3-A9	490	3/F-46/F	7		0	624	AW-04	T3-A8	690	3/F-45/F
18		37	424	AW-02R	T3-A3	490	5/F-46/F	8		37	624	AW-04	T3-A12	690	3/F-45/F
19		36	424	AW-02R	T3-A12	490	5/F-45/F	9		37	624	AW-04	T3-B9	690	3/F-45/F
20		38	424	AW-02R	T3-B1	490	3/F-46/F	總數: 262							
21	X86016-F21	37	424	AW-02R	T3-B8	490	3/F-45/F	1	X86016-F21	37	674	AW-02a	T3-B3	740	3/F-45/F
22		30	424	AW-02R	T3-A2	490	3/F-46/F	2		38	674	AW-2aR	T3-B1	740	3/F-46/F
23		1	424	AW-02R	T3-A5	490	3/F	3		75					
24	1	424	AW-02R	T3-A11	490	3/F									
25	1	424	AW-02R	T3-A5	490	3/F									
總數:		706													

名稱	樓頂橫拆圖(數據表)	制圖	方強	2022.05.31	修改	A	B	C
材料	X86016	復核	謝永林	2022.06.01	日期	22.05.31	23.04.09	23.05.29
顏色	中灰色(UCT542429XL-3)	批准			圖號	X86016-F01(1)		




依據EI-6185新增46F樓

序號	物料編號	數量	L	窗號	位置	分格尺寸	樓層	
1	X86016-F01a	37	424	AW-02	T3-A1	490	3/F-45/F	
2		36	424	AW-02	T3-A11	490	5/F-45/F	
3		37	424	AW-02	T3-A5	490	5/F-46/F	
4		36	424	AW-02	T3-A13	490	5/F-45/F	
5		37	424	AW-02	T3-B5	490	3/F-45/F	
6		38	424	AW-02	T3-B11	490	3/F-46/F	
7		1	424	AW-02R	T3-A6	490	3/F	
8		38	424	AW-02R	T3-A9	490	3/F-46/F	
9		37	424	AW-02R	T3-A3	490	5/F-46/F	
10		36	424	AW-02R	T3-A12	490	5/F-45/F	
11		X86016-F02a	38	824	AW-03	T3-A2	890	3/F-46/F
12			38	824	AW-03	T3-A5	890	3/F-46/F
13			38	824	AW-03	T3-A7	890	3/F-46/F
14			38	824	AW-03R	T3-B6	890	3/F-46/F
15			X86016-F03a	38	624	AW-04	T3-B11	690
總數:		523						

名稱	梗底橫折圖 (數據表)	制圖	方強	2022.05.31	修改	A	B	C
材料	X86016	復核	謝永林	2022.06.01	日期	22.05.31	23.04.09	23.05.29
顏色	中灰色 (UCT542429XL-3)	批准			圖號	X86016-F01a(1)		

 美特鋁質有限公司  
MIDI Aluminium Fabricator Ltd.

工程號 J856 地盤 天水圍天榮站

 依據EI-6185新增46F樓

序號	物料編號	數量	L	窗號	位置	分格尺寸	樓層	
1	X86016-F01aL	38	424	AW-02(1)	T3-B6	490	3/F-46/F	
2		37	424	AW-02(1)	T3-B3	490	3/F-45/F	
3		37	424	AW-02(1)	T3-A10	490	3/F-45/F	
4		37	424	AW-02(1)	T3-B9	490	3/F-45/F	
5		37	424	AW-02(1)	T3-A6	490	5/F-46/F	
6		1	424	AW-02(1)	T3-A3	490	3/F	
7		1	424	AW-02(1)	T3-A12	490	3/F	
8		1	424	AW-02(1)	T3-A3	490	46/F	
9		1	424	AW-02(1)	T3-SIM-1B	490	46/F	
10		X86016-F02aL	37	824	AW-03(1)	T3-B7	890	3/F-45/F
11			38	824	AW-03(1)	T3-A9	890	3/F-46/F
12			38	624	AW-04(1)	T3-A3	690	3/F-46/F
13			38	624	AW-04(1)	T3-A6	690	3/F-46/F
14			37	624	AW-04(1)	T3-A10	690	3/F-45/F
15		X86016-F03aL	37	624	AW-04(1)	T3-B5	690	3/F-45/F
16			0	624	AW-04(1)	T3-A8	690	3/F-45/F
17			37	624	AW-04(1)	T3-A12	690	3/F-45/F
18			37	624	AW-04(1)	T3-B9	690	3/F-45/F
19		X86016-F21aL	37	674	AW-02a	T3-B3	740	3/F-45/F

總數: 526

名稱	梗底橫拆圖 (數據表)	制圖	方強	2022.05.31	修改	A	B	C
材料	X86016	復核	謝永林	2022.06.01	日期	22.05.31	23.04.09	23.05.29
顏色	中灰色 (UCT542429XL-3)	批准			圖號	X86016-F01aL(1)		



工程號 J856 地盤 天水圍天榮站



依據EI-6185新增46F樓

序號	物料編號	數量	L	窗號	位置	分格尺寸	樓層	
1	X86016-F01aR 	38	424	AW-02R (1)	T3-B1	490	3/F-46/F	
2		37	424	AW-02R (1)	T3-B7	490	3/F-45/F	
3		37	424	AW-02R (1)	T3-B8	490	3/F-45/F	
4		30	424	AW-02R (1)	T3-A2	490	3/F-46/F, 10/F, 16/F, 20/F, 25/F, 29/F, 33/F, 38/F, 42/F) 無此樓層	
5		38	424	AW-02R (1)	T3-A5	490	3/F-46/F	
6		1	424	AW-02R (1)	T3-A11	490	3/F	
7		1	424	AW-02R (1)	T3-A5	490	3/F	
8		1	424	AW-02R (1)	T3-A13	490	3/F	
9		X86016-F02aR	37	824	AW-03R (1)	T3-A11	890	3/F-45/F
10			37	824	AW-03R (1)	T3-A13	890	3/F-45/F
11			36	824	AW-03R (1)	T3-A15	890	5/F-45/F
12		X86016-F21aR	38	674	AW-02aR	T3-B1	740	3/F-46/F
總數:		331						

名稱	梗底橫拆圖 (數據表)	制圖	方強	2022.05.31	修改	A	B	C
材料	X86016	復核	謝永林	2022.06.01	日期	22.05.31	23.04.09	23.05.29
顏色	中灰色 (UCT542429XL-3)	批准			圖號	X86016-F01aR(1)		



依據EI-6185新增46F樓

序號	物料編號	數量	L	窗號	位置	樓層	
1	X86005-F01	37	1820	AW-02	T3-A1	3/F-45/F	
2		36	1820	AW-02	T3-A11	5/F-45/F	
3		37	1820	AW-02	T3-A5	5/F-46/F	
4		36	1820	AW-02	T3-A13	5/F-45/F	
5		37	1820	AW-02	T3-B5	3/F-45/F	
6		38	1820	AW-02	T3-B11	3/F-46/F	
7		1	1820	AW-02R	T3-A6	3/F	
8		38	1820	AW-02R	T3-A9	3/F-46/F	
9		37	1820	AW-02R	T3-A3	5/F-46/F	
10		36	1820	AW-02R	T3-A12	5/F-45/F	
11		總數:	333				
12		X86005-F02	38	2050	AW-03	T3-A2	3/F-46/F
13			38	2050	AW-03	T3-A5	3/F-46/F
14			38	2050	AW-03	T3-A7	3/F-46/F
15			38	2050	AW-03R	T3-B6	3/F-46/F
16		38	2050	AW-04	T3-B11	3/F-46/F	
17		總數:	190				

依據EI-5122A分出水線碼修改數據表



名稱	梗邊企拆圖 (數據表)	制圖	方強	2022.05.31	修改	D	B	C
材料	X86016	復核	謝永林	2022.06.01	日期	23.05.29	22.09.23	23.04.09
顏色	中灰色 (UCT542429XL-3)	批准			圖號	X86005-F01(1)		



工程號 J856 地盤 天水圍天榮站



依據EI-6185新增46F樓

序號	物料編號	數量	L	窗號	位置	樓層	序號	物料編號	數量	L	窗號	位置	樓層	
1	X86006-F01	37	1820	AW-02	T3-A1	3/F-45/F	1	X86006-F02	38	2050	AW-03	T3-A2	3/F-46/F	
2		37	1820	AW-02	T3-A10	3/F-45/F	2		38	2050	AW-03	T3-A5	3/F-46/F	
3		37	1820	AW-02	T3-B5	3/F-45/F	3		38	2050	AW-03	T3-A9	3/F-46/F	
4		37	1820	AW-02	T3-B9	3/F-45/F	4		37	2050	AW-03	T3-B7	3/F-45/F	
5		38	1820	AW-02	T3-B11	3/F-46/F	5		38	2050	AW-03	T3-A7	3/F-46/F	
6		37	1820	AW-02	T3-A6	5/F-46/F	6		36	2050	AW-03R	T3-A15	5/F-45/F	
7		36	1820	AW-02	T3-A11	5/F-45/F	7		38	2050	AW-03R	T3-B6	3/F-46/F	
8		37	1820	AW-02	T3-B3	3/F-45/F	8		37	2050	AW-03R	T3-A11	3/F-45/F	
9		37	1820	AW-02	T3-A5	5/F-46/F	9		37	2050	AW-03R	T3-A13	3/F-45/F	
10		36	1820	AW-02	T3-A3	5/F-45/F	10		38	2050	AW-04	T3-A3	3/F-46/F	
11		1	1820	AW-02	T3-A3	3/F	11		38	2050	AW-04	T3-A6	3/F-46/F	
12		1	1820	AW-02	T3-A12	3/F	12		37	2050	AW-04	T3-A10	3/F-45/F	
13		38	1820	AW-02	T3-B6	3/F-46/F	13		37	2050	AW-04	T3-A12	3/F-45/F	
14		1	1820	AW-02	T3-A3	46/F	14		37	2050	AW-04	T3-B5	3/F-45/F	
15		1	1820	AW-02	T3-SIM-1B	46/F	15		37	2050	AW-04	T3-B9	3/F-45/F	
16		30	1820	AW-02R	T3-A2	3/F-46/F, 10/F, 16/F, 20/F, 25/F, 29/F, 33/F, 38/F, 42/F) 無此樓層	16		38	2050	AW-04	T3-B11	3/F-46/F	
17		38	1820	AW-02R	T3-A9	3/F-46/F	17		0	2050	AW-04	T3-A8	3/F-45/F	
18		37	1820	AW-02R	T3-B7	3/F-45/F								
19		37	1820	AW-02R	T3-B8	3/F-45/F								
20		1	1820	AW-02R	T3-A6	3/F								
21		1	1820	AW-02R	T3-A11	3/F								
22		38	1820	AW-02R	T3-A5	3/F-46/F								
23		38	1820	AW-02R	T3-B1	3/F-46/F								
24		37	1820	AW-02R	T3-A3	5/F-46/F								
25		36	1820	AW-02R	T3-A12	5/F-45/F								
26		1	1820	AW-02R	T3-A5	3/F								
27		1	1820	AW-02R	T3-A13	3/F								
28		37	1820	AW-02a	T3-B3	3/F-45/F								
29		38	1820	AW-02aR	T3-B1	3/F-46/F								
30		總數:	781											

名稱	樓夾企拆圖 (數據表)	制圖	方強	2022.05.31	修改	A	B	C
材料	X86016	復核	謝永林	2022.06.01	日期	22.05.31	23.04.11	23.05.29
顏色	中灰色 (UCT542429XL-3)	批准			圖號	X86006-F01(1)		



工程號

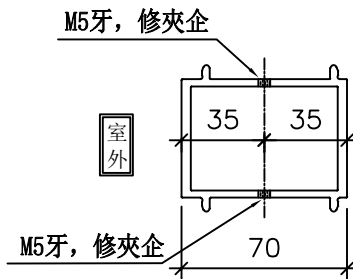
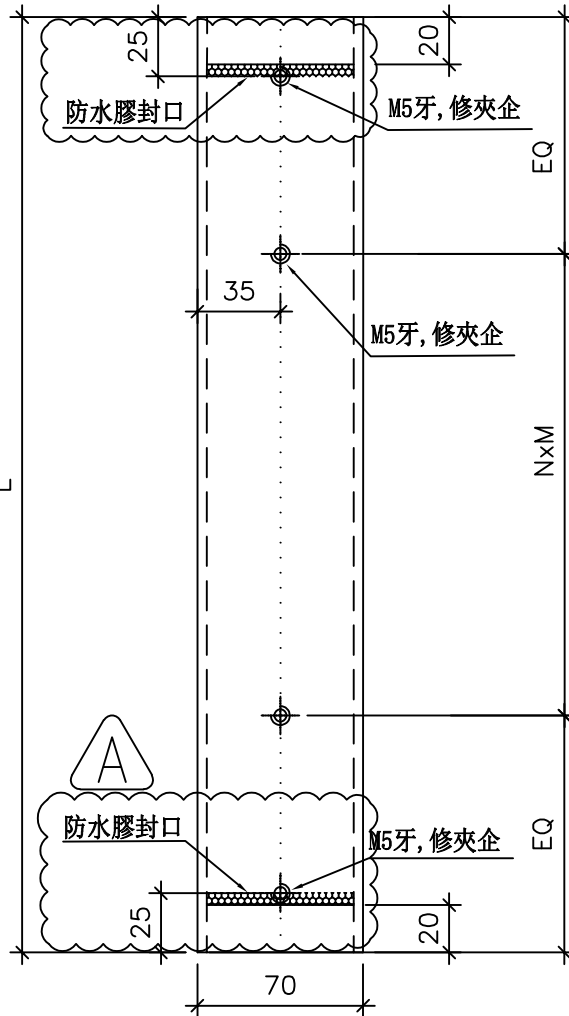
J853

地盤

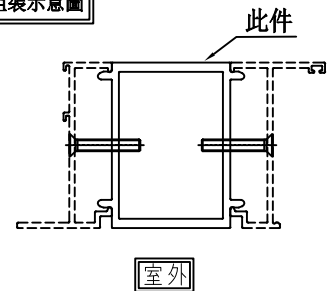
天水圍天榮站

見數據表：X86018-F01(1)

依據EI-6292增加防水膠封口



組裝示意圖



名稱	中企夾通(70mm)	制圖	付吉寧	2022.01.02	修改	A		
材料	X86108	復核	謝永林	2022.01.05	日期	23.06.02		
顏色	中灰色(UCT542429XL-3)	批准			圖號	X86108-F01		



美特鋁質有限公司  
MIDI Aluminium Fabricator Ltd.

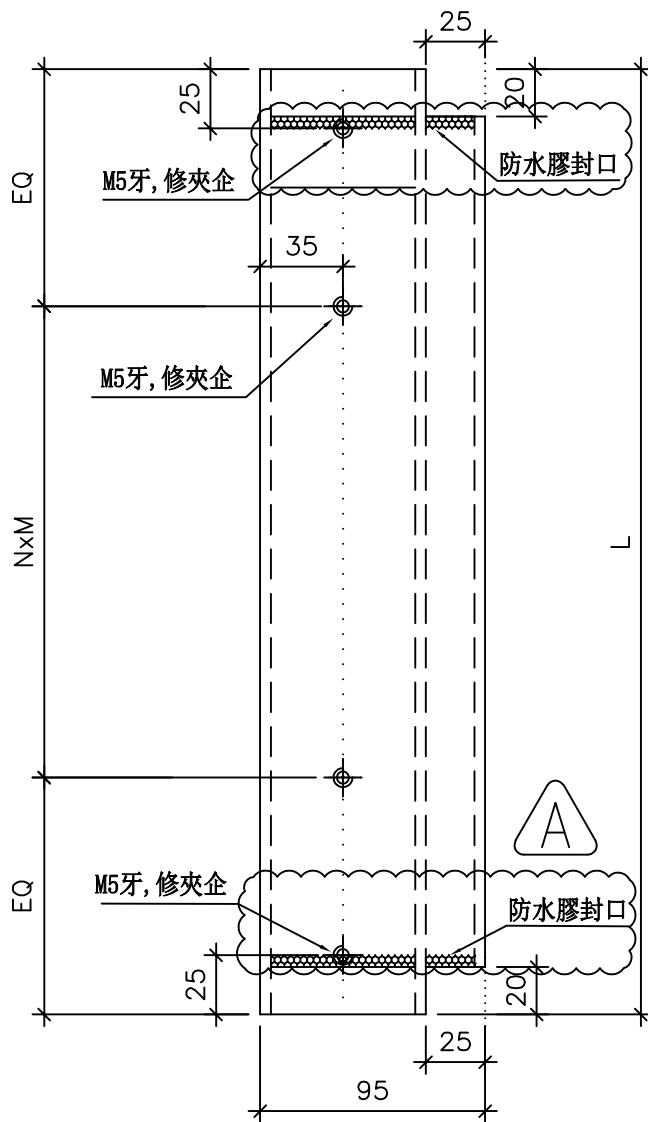


依據EI-6185新增46F樓

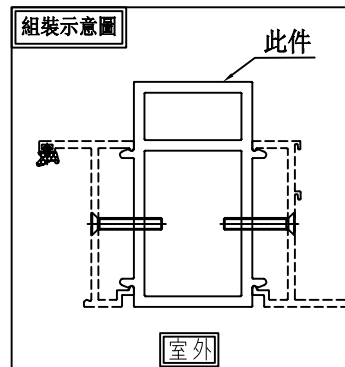
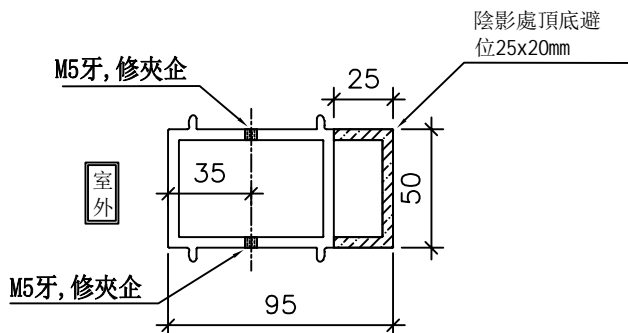
工程號 J853 地盤 天水圍天榮站

序號	物料編號	數量	L	EQ	N	x	M	窗號	位置	樓層
1	X86108-F01	37	1840	170	5	x	300	AW-02	T3-A1	3/F-45/F
2		37	1840	170	5	x	300	AW-02	T3-A10	3/F-45/F
3		37	1840	170	5	x	300	AW-02	T3-B5	3/F-45/F
4		37	1840	170	5	x	300	AW-02	T3-B9	3/F-45/F
5		38	1840	170	5	x	300	AW-02	T3-B11	3/F-46/F
6		37	1840	170	5	x	300	AW-02	T3-A6	5/F-46/F
7		36	1840	170	5	x	300	AW-02	T3-A11	5/F-45/F
8		37	1840	170	5	x	300	AW-02	T3-B3	3/F-45/F
9		37	1840	170	5	x	300	AW-02	T3-A5	5/F-46/F
10		36	1840	170	5	x	300	AW-02	T3-A3	5/F-45/F
11		1	1840	170	5	x	300	AW-02	T3-A3	3/F
12		1	1840	170	5	x	300	AW-02	T3-A12	3/F
13		38	1840	170	5	x	300	AW-02	T3-B6	3/F-46/F
14		1	1840	170	5	x	300	AW-02	T3-A3	46/F
15		1	1840	170	5	x	300	AW-02	T3-SIM-1B	46/F
16		30	1840	170	5	x	300	AW-02R	T3-A2	3/F-46/F(10/F, 16/F, 20/F, 25/F, 29/F, 33/F, 38/F, 42/F) 無此樓層
17		38	1840	170	5	x	300	AW-02R	T3-A9	3/F-46/F
18		37	1840	170	5	x	300	AW-02R	T3-B7	3/F-45/F
19		37	1840	170	5	x	300	AW-02R	T3-B8	3/F-45/F
20		1	1840	170	5	x	300	AW-02R	T3-A6	3/F
21		1	1840	170	5	x	300	AW-02R	T3-A11	3/F
22		38	1840	170	5	x	300	AW-02R	T3-A5	3/F-46/F
23		38	1840	170	5	x	300	AW-02R	T3-B1	3/F-46/F
24		37	1840	170	5	x	300	AW-02R	T3-A3	5/F-46/F
25		36	1840	170	5	x	300	AW-02R	T3-A12	5/F-45/F
26		1	1840	170	5	x	300	AW-02R	T3-A5	3/F
27		1	1840	170	5	x	300	AW-02R	T3-A13	3/F
28		37	1840	170	5	x	300	AW-02a	T3-B3	3/F-45/F
29		38	1840	170	5	x	300	AW-02aR	T3-B1	3/F-46/F
	總數:	781								

名稱	中企夾通(70mm)(數據表)	制圖	方強	2022.05.31	修改	A	B	C
材料	X86108	復核	謝永林	2022.06.01	日期	22.05.31	23.04.10	23.05.29
顏色	中灰色(UCT542429XL-3)	批准			圖號	X86108-F01(1)		



依據EI-6292增加防水膠  
封口



名稱	中企夾通(95mm)	制圖	付吉寧	2022.01.02	修改	A		
材料	X86008	復核	謝永林	2022.01.05	日期	23.06.02		
顏色	中灰色 (UCT542429XL-3)	批准			圖號	X86008-F01		

# EG-DWG3



美特鋁質 有限公司  
MIDI Aluminium Fabricator Ltd.

工程號 J853 地盤 天水圍天榮站

序號	物料編號	數量	L	EQ	N	x	M	窗號	位置	樓層
1	X86008-F01	38	2070	135	6	x	300	AW-03	T3-A2	3/F-46/F
2		38	2070	135	6	x	300	AW-03	T3-A5	3/F-46/F
3		38	2070	135	6	x	300	AW-03	T3-A9	3/F-46/F
4		37	2070	135	6	x	300	AW-03	T3-B7	3/F-45/F
5		38	2070	135	6	x	300	AW-03	T3-A7	3/F-46/F
6		36	2070	135	6	x	300	AW-03R	T3-A15	5/F-45/F
7		38	2070	135	6	x	300	AW-03R	T3-B6	3/F-46/F
8		37	2070	135	6	x	300	AW-03R	T3-A11	3/F-45/F
10		37	2070	135	6	x	300	AW-03R	T3-A13	3/F-45/F
11		38	2070	135	6	x	300	AW-04	T3-A3	3/F-46/F
12		38	2070	135	6	x	300	AW-04	T3-A6	3/F-46/F
13		37	2070	135	6	x	300	AW-04	T3-A10	3/F-45/F
14		37	2070	135	6	x	300	AW-04	T3-A12	3/F-45/F
15		37	2070	135	6	x	300	AW-04	T3-B5	3/F-45/F
16		37	2070	135	6	x	300	AW-04	T3-B9	3/F-45/F
17		38	2070	135	6	x	300	AW-04	T3-B11	3/F-46/F
18		0	2070	135	6	x	300	AW-04	T3-A8	3/F-45/F
總數:		599								



依據EI-6185新增46F樓

名稱	中企夾通(95mm)(數據表)	制圖	方強	2022.05.31	修改	A	B	C
材料	X86008	復核	謝永林	2022.06.01	日期	22.05.31	23.04.10	23.05.29
顏色	中灰色(UCT542429XL-3)	批准			圖號	X86008-F01(1)		



美特鋁質有限公司  
MIDI Aluminium Fabricator Ltd.

工程號 J856 | 地盤 天水圍天榮站

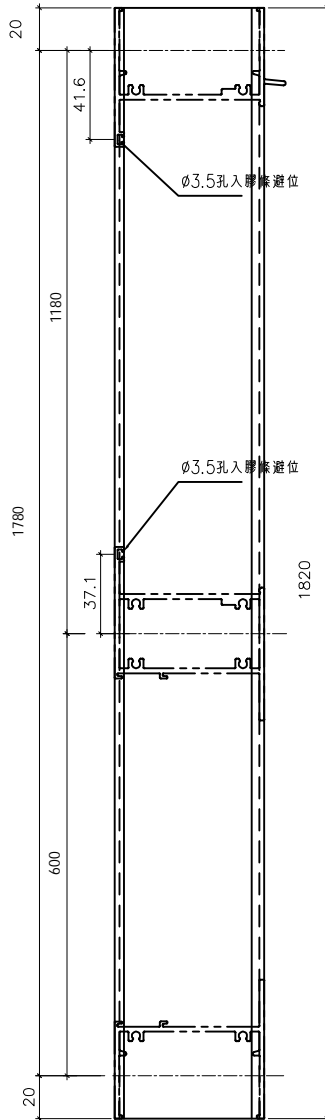
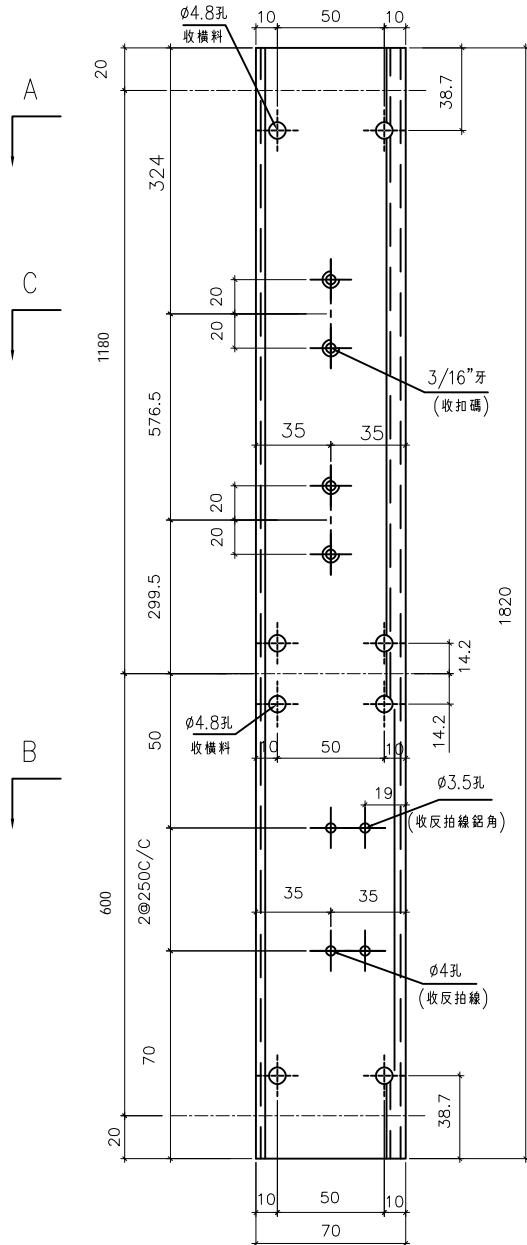


依據EI-6185新增46F樓

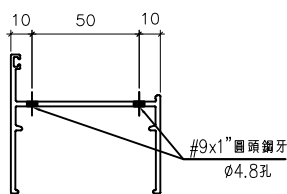
依據EI-5122A分出水線碼款式



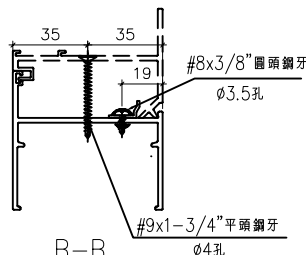
窗號	幅數	位置	樓層
AW-02	38	T3-B6	3/F-46/F
AW-02	37	T3-B3	3/F-45/F
AW-02	37	T3-A10	3/F-45/F
AW-02	37	T3-B9	3/F-45/F
AW-02	37	T3-A6	5/F-46/F
AW-02	1	T3-A3	3/F
AW-02	1	T3-A12	3/F
AW-02	1	T3-A3	46/F
AW-02	1	T3-SIM-1B	46/F
AW-02a	37	T3-B3	3/F-45/F
合計:	227		



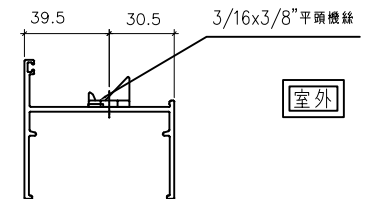
室外



A-A



B-B



C-C

室外

名稱	70生邊企	制圖	方強	2022.05.31	修改	D	E	F
材料	X86003	復核	謝永林	2022.06.01	日期	22.09.24	23.04.10	23.05.29
顏色	中灰色 (UCT542919XL-3)	批准			圖號	X86003-S1L		



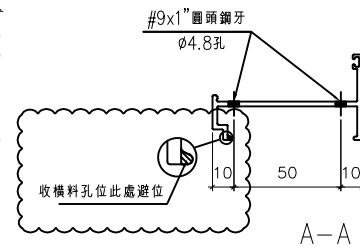
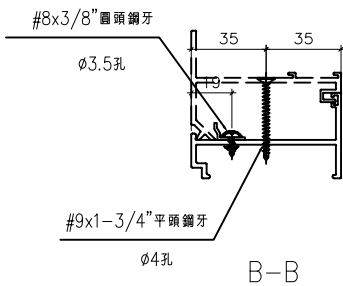
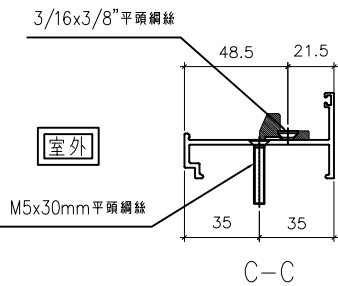
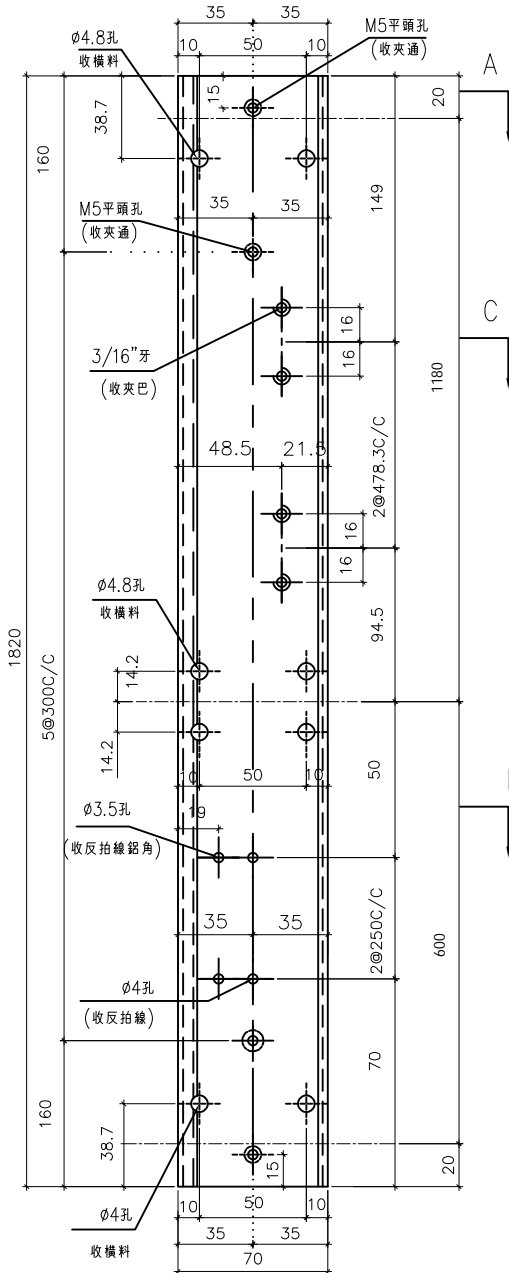
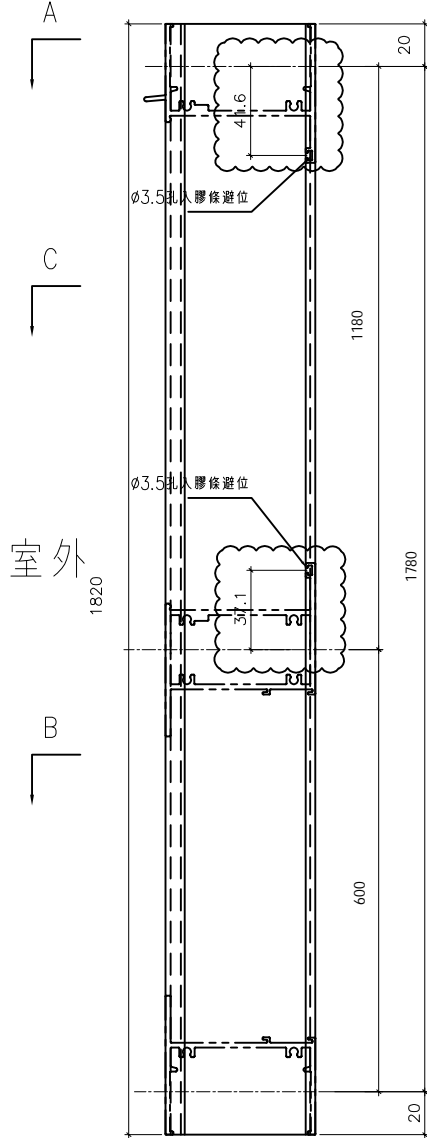
美特鋁質有限公司  
MIDI Aluminium Fabricator Ltd.

工程號 J856 | 地盤 天水圍天榮站



依據EI-6185新增46F樓

窗号	幅数	位置	樓層
AW-02	37	T3-A1	3/F-45/F
AW-02	37	T3-A10	3/F-45/F
AW-02	37	T3-B5	3/F-45/F
AW-02	37	T3-B9	3/F-45/F
AW-02	38	T3-B11	3/F-46/F
AW-02	37	T3-A6	5/F-46/B
AW-02	36	T3-A11	5/F-45/F
AW-02	37	T3-B3	3/F-45/F
AW-02	37	T3-A5	5/F-46/B
AW-02	36	T3-A3	5/F-45/F
AW-02	1	T3-A3	3/F
AW-02	1	T3-A12	3/F
AW-02	38	T3-B6	3/F-46/B
AW-02	1	T3-A3	46/F
AW-02	1	T3-SIM-1B	46/F
AW-02a	37	T3-B3	3/F-45/F
總數	448		



名稱	70生夾企	制圖	方強	2022.05.31	修改	D	E	C
材料	X86007	復核	謝永林	2022.06.01	日期	23.04.10	23.05.29	22.05.31
顏色	中灰色 (UCT542919XL-3)	批准			圖號	X86007-S1L		

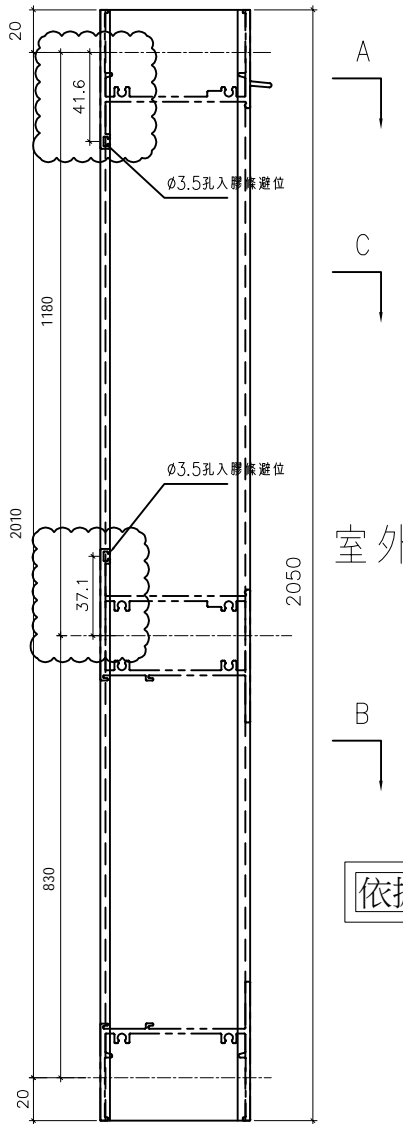
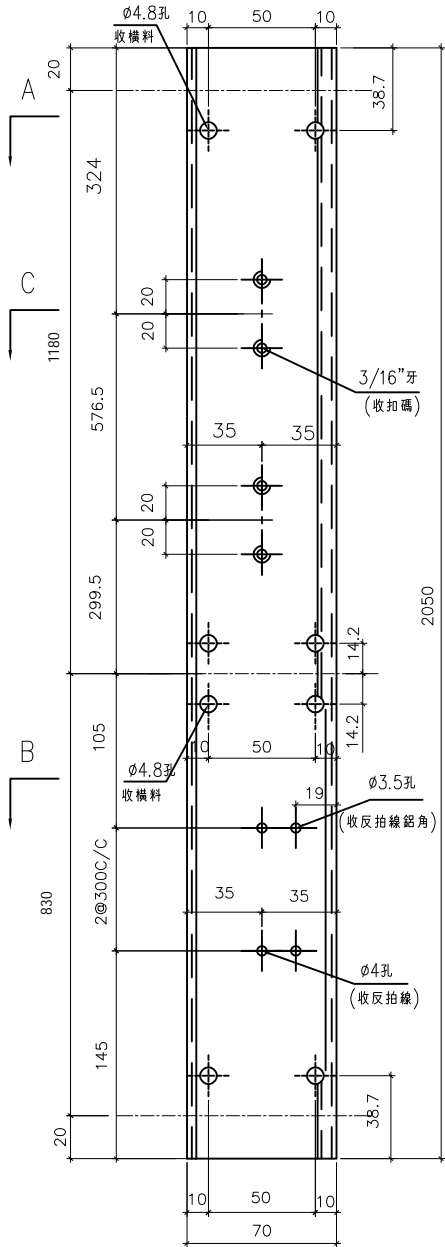


美特鋁質有限公司  
MIDI Aluminium Fabricator Ltd.

工程號 J856 地盤 天水圍天榮站

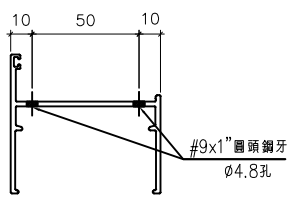
窗號	幅數	位置	樓層
AW-03	37	T3-B7	3/F-45/F
AW-03	38	T3-A9	3/F-46/F
AW-04	38	T3-A3	3/F-46/F
AW-04	38	T3-A6	3/F-46/F
AW-01	37	T3-A10	3/F-45/F
AW-01	37	T3-B5	3/F-45/F
AW-01	0	T3-A8	3/F-45/F
AW-04	37	T3-A12	3/F-45/F
AW-04	37	T3-B9	3/F-45/F
合計:	299	F	

依據EI-6185新增46F樓

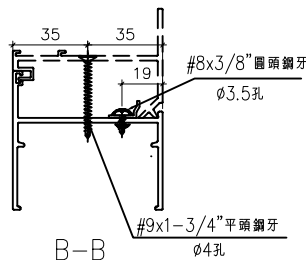


室外

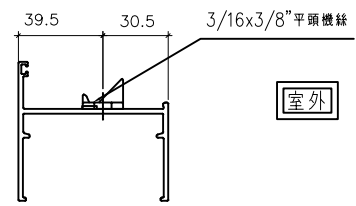
依據EI-5122A分出水線碼款式



A-A



B-B



C-C

室外

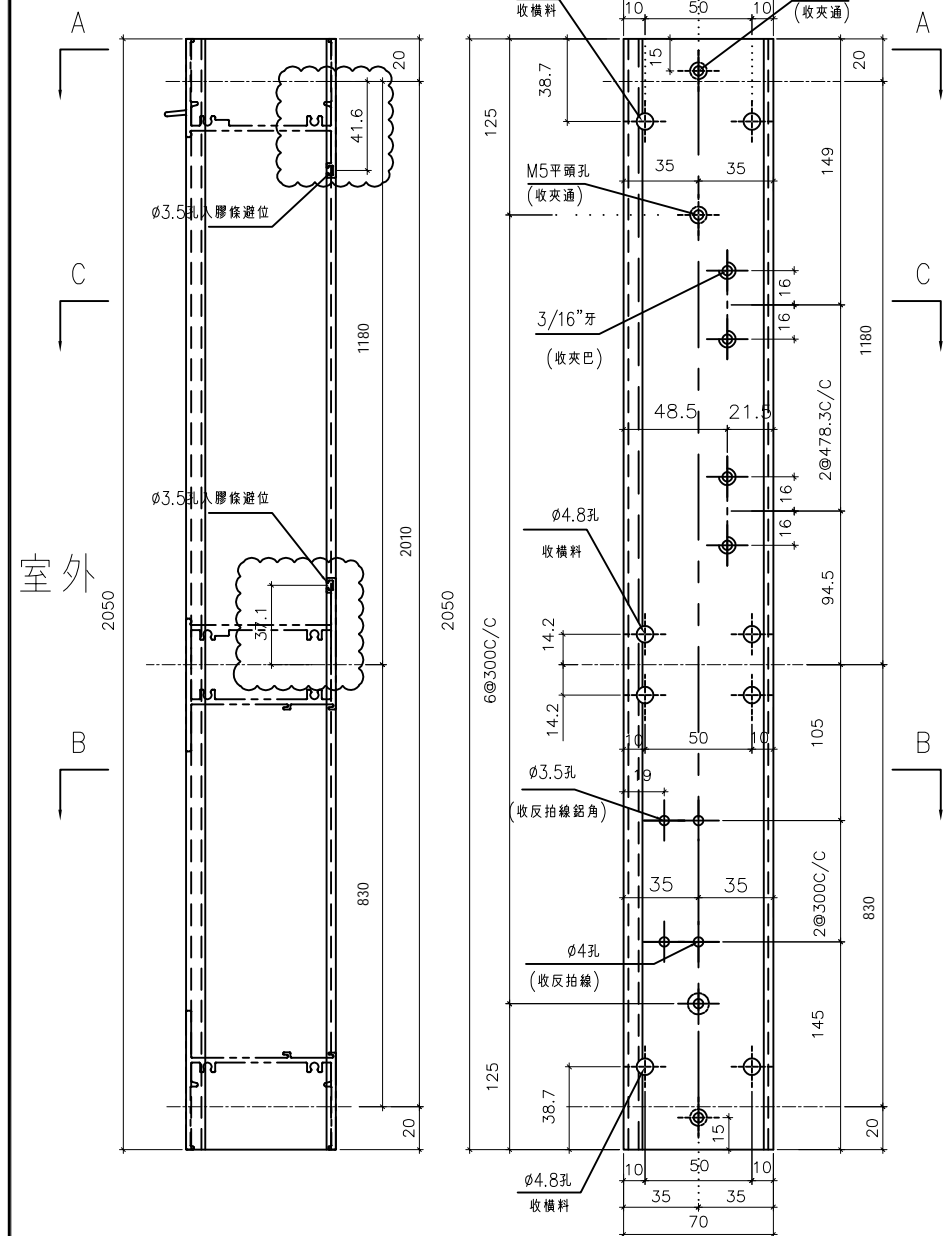
名稱	70生邊企	制圖	方強	2022.05.31	修改	D	E	F
材料	X86003	復核	謝永林	2022.06.01	日期	22.09.24	23.04.10	23.05.29
顏色	中灰色 (UCT542919XL-3)	批准			圖號	X86003-S2L		



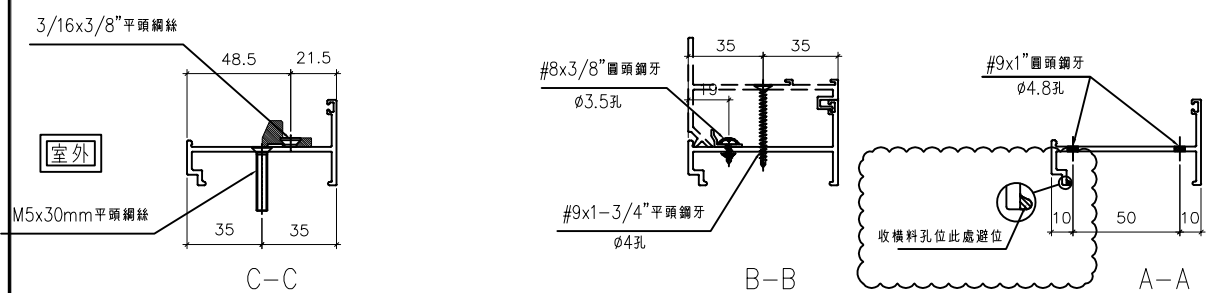
美特鋁質有限公司  
MIDI Aluminium Fabricator Ltd.

工程號 J856 | 地盤 天水圍天榮站

窗号	幅数	位置	樓層
AW-03	38	T3-A2	3/F-46/F
	38	T3-A5	3/F-46/F
	38	T3-A9	3/F-46/F
	37	T3-B7	3/F-45/F
	38	T3-A7	3/F-46/F
AW-04	38	T3-A3	3/F-46/F
	38	T3-A6	3/F-46/F
	37	T3-A10	3/F-45/F
	37	T3-A12	3/F-45/F
	37	T3-B5	3/F-45/F
	37	T3-B9	3/F-45/F
	38	T3-B11	3/F-46/F
	<del>0</del>	<del>T3-A8</del>	<del>3/F-45/F</del>
總數	451		



依據EI-6185新增46F樓



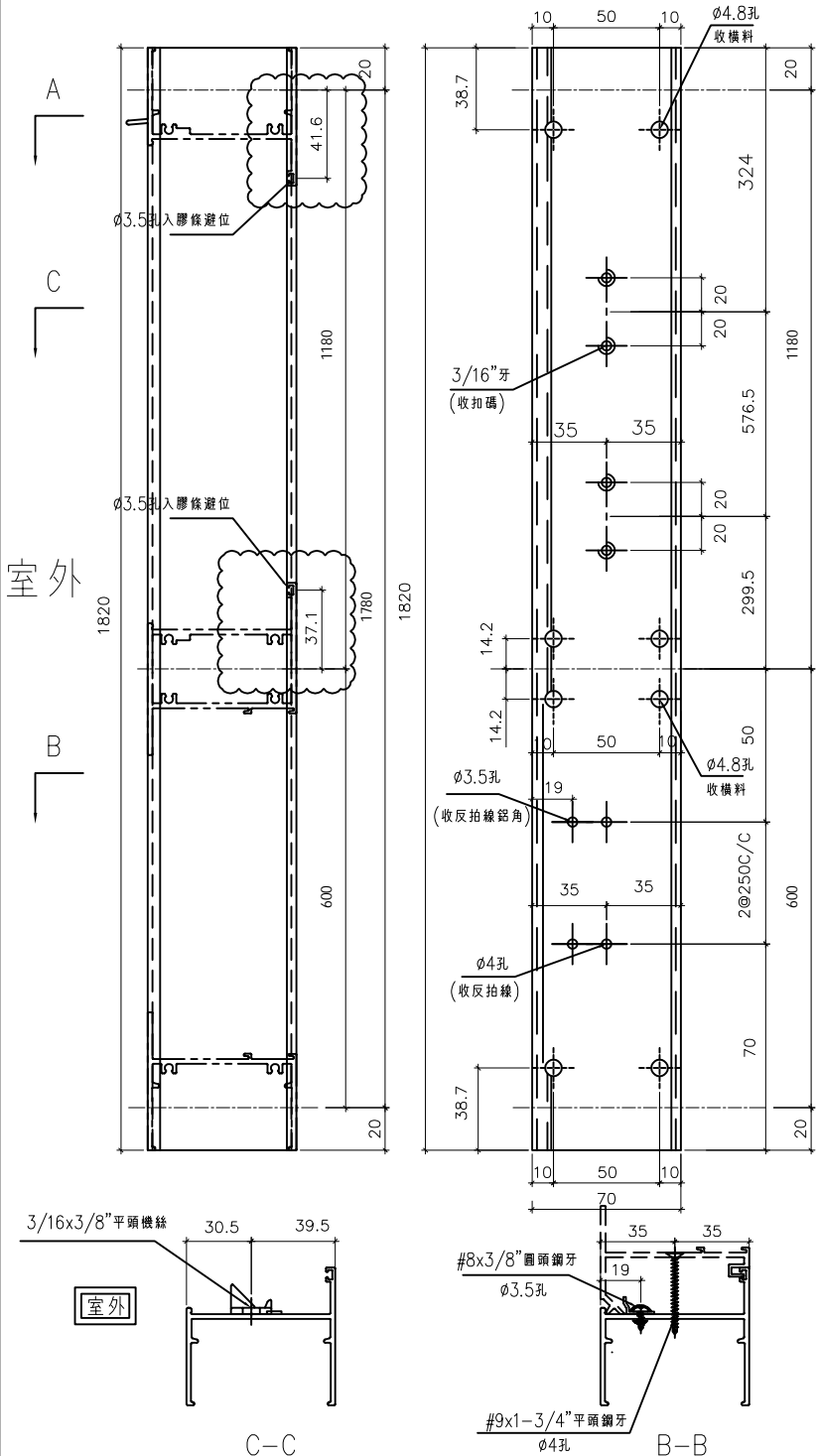
名稱	70生夾企	制圖	方強	2022.05.31	修改	D	E	C
材料	X86007	復核	謝永林	2022.06.01	日期	23.04.10	23.05.29	22.05.31
顏色	中灰色 (UCT542919XL-3)	批准			圖號	X86007-S2L		



美特鋁質有限公司  
MIDI Aluminium Fabricator Ltd.

工程號 J856 | 地盤 天水圍天榮站

窗號	幅數	位置	樓層
AW-02R	38	T3-B1	3/F-16/F
AW-02R	37	T3-B7	3/F-45/F
AW-02R	37	T3-B8	3/F-45/F
AW-02R	30	T3-A2	3/F-16/F(10/F, 16/F, 20/F, 25/F, 29/F, 33/F, 38/F, 42/F)無此樓層
AW-02R	38	T3-A5	3/F-16/F
AW-02R	1	T3-A11	3/F
AW-02R	1	T3-A5	3/F
AW-02R	1	T3-A13	3/F
AW-02aR	38	T3-B1	3/F-46/F
合計:	221	F	



依據EI-6185新增46F樓

依據EI-5122A分出水線碼款式

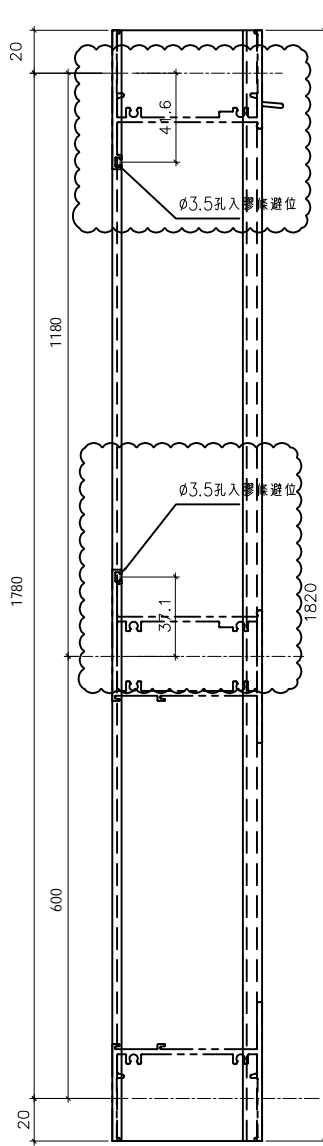
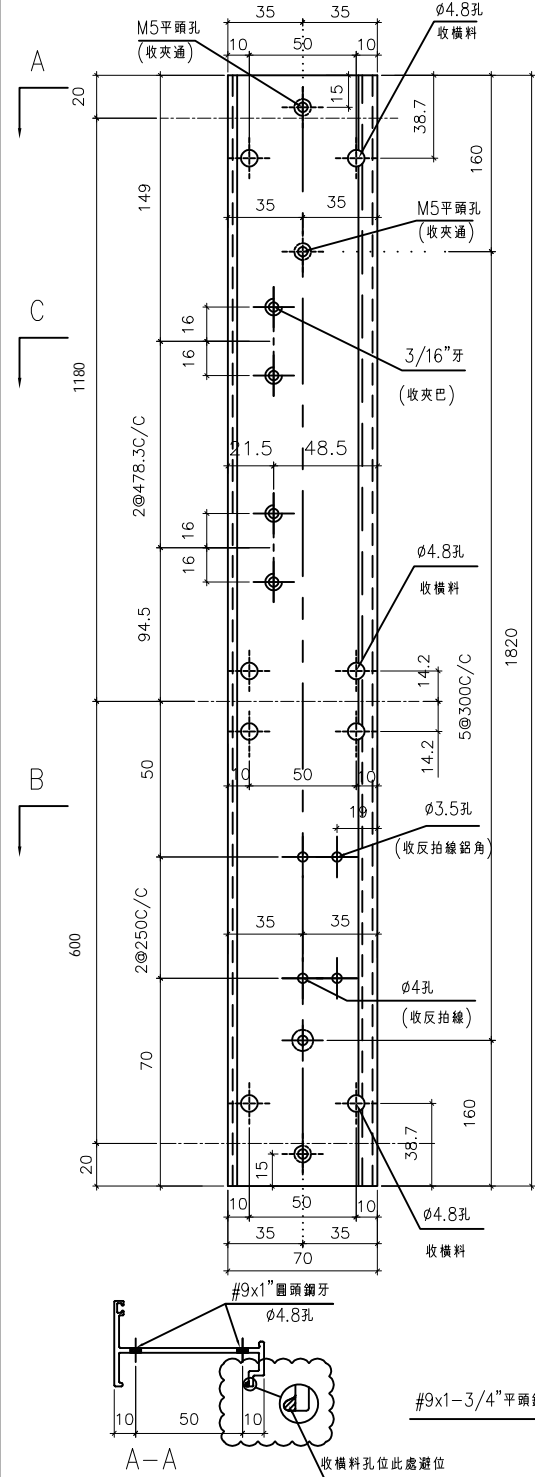
名稱	70生邊企	制圖	方強	2022.05.31	修改	D	E	F
材料	X86003	復核	謝永林	2022.06.01	日期	22.09.24	23.04.10	23.05.29
顏色	中灰色 (UCT542919XL-3)	批准			圖號	X86003-S1R		



美特鋁質有限公司  
MIDI Aluminium Fabricator Ltd.

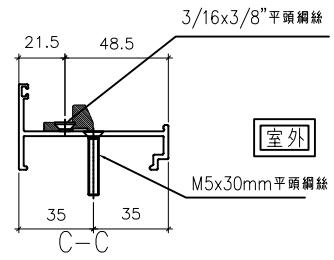
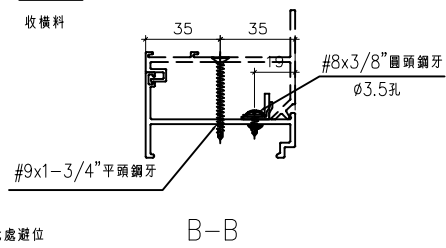
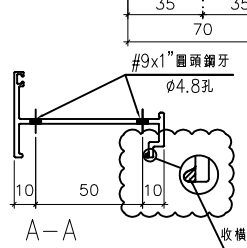
工程號 J856 地盤 天水圍天榮站

序號	窗号	幅数	位置	樓層
1	AW-02R	30	T3-A2	3/F, 46/F, 10/F, 16/F, 20/F, 25/F, 29/F, 33/F, 38/F, 42/F) 無此樓層
2	AW-02R	38	T3-A9	3/F, 46/F
3	AW-02R	37	T3-B7	3/F, 45/F
4	AW-02R	37	T3-B8	3/F, 45/F
5	AW-02R	1	T3-A6	3/F
6	AW-02R	1	T3-A11	3/F
7	AW-02R	38	T3-A5	3/F, 46/F
8	AW-02R	38	T3-B1	3/F, 46/F
9	AW-02R	37	T3-A3	5/F, 46/F
10	AW-02R	36	T3-A12	5/F, 45/F
11	AW-02R	1	T3-A5	3/F
12	AW-02R	1	T3-A13	3/F
13	AW-02aR	38	T3-B1	3/F, 46/F
	總數	333		



依據EI-6185新增46F樓

室外



名稱	70生夾企	制圖	方強	2022.05.31	修改	D	E	C
材料	X86007	復核	謝永林	2022.06.01	日期	23.04.10	23.05.29	22.05.31
顏色	中灰色 (UCT542919XL-3)	批准			圖號	X86007-S1R		



美特鋁質有限公司  
MIDI Aluminium Fabricator Ltd.

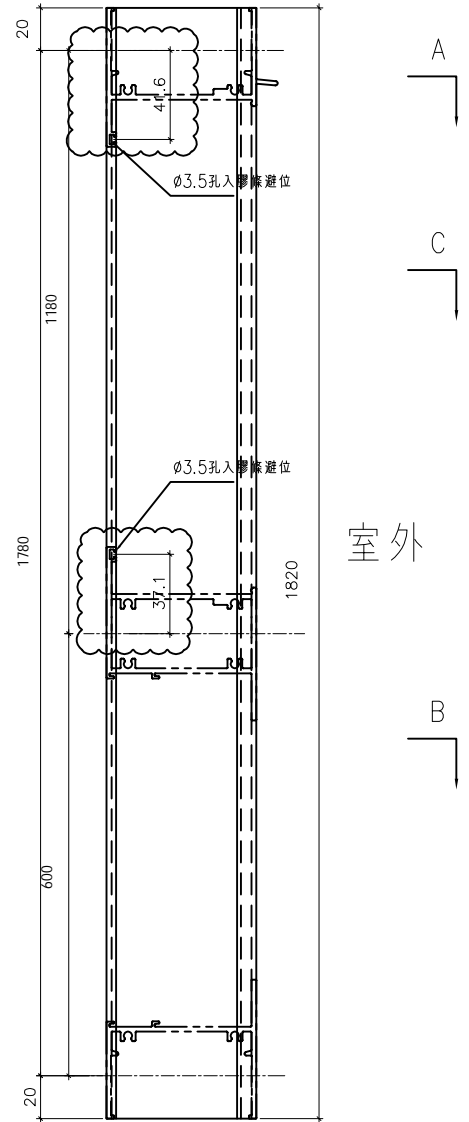
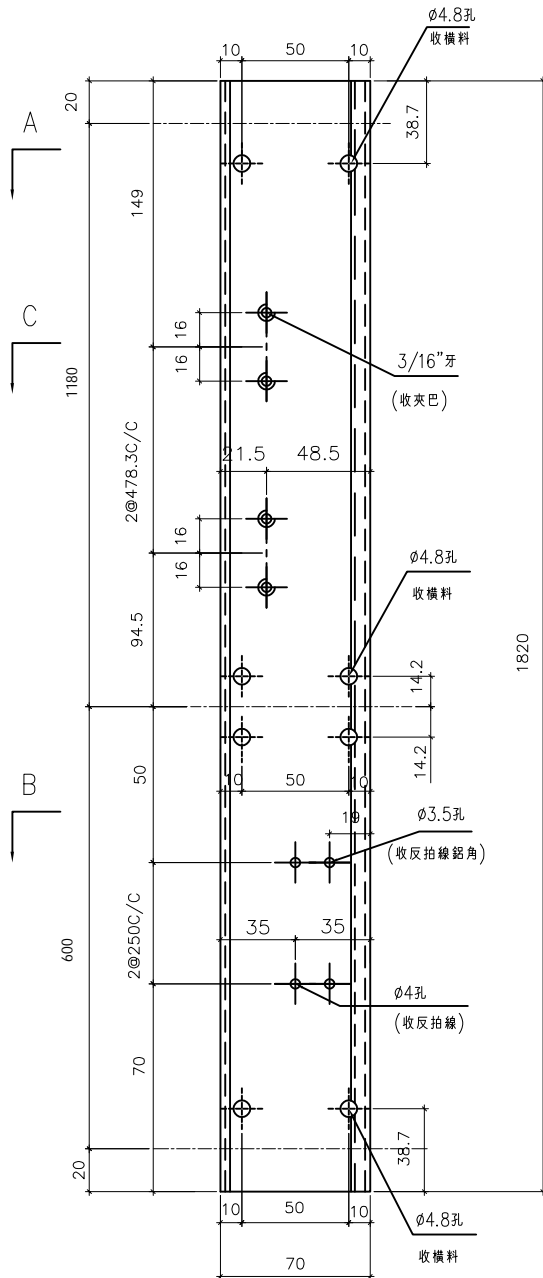
工程號 J856 | 地盤 天水圍天榮站

按EI3986-G版，修改；新增窗型和數量

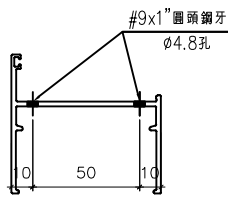
序號	窗号	幅数	位置	樓層
1	AW-09R	38	T3-A7	3/F-46/F
2	AW-08	0	T3-B2	3/F-42/F
	維修窗			
	總數:	38		



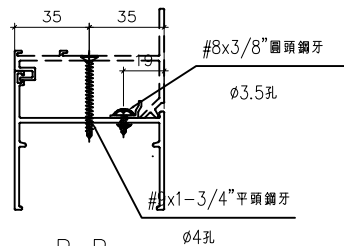
依據EI-6185新增46F樓



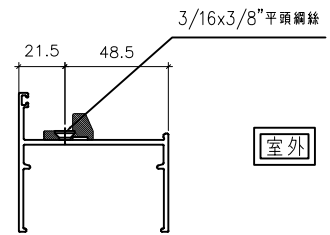
室外



A-A



B-B



C-C

室外

名稱	70生邊企	制圖	方強	2022.05.31	修改	D	E	C
材料	X86003	復核	謝永林	2022.06.01	日期	23.04.10	23.05.29	22.05.31
顏色	中灰色 (UCT542919XL-3)	批准			圖號	X86003-S1Ra		



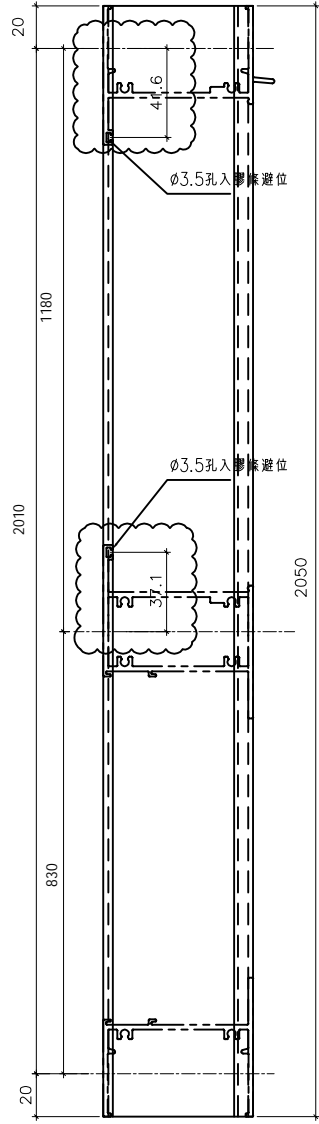
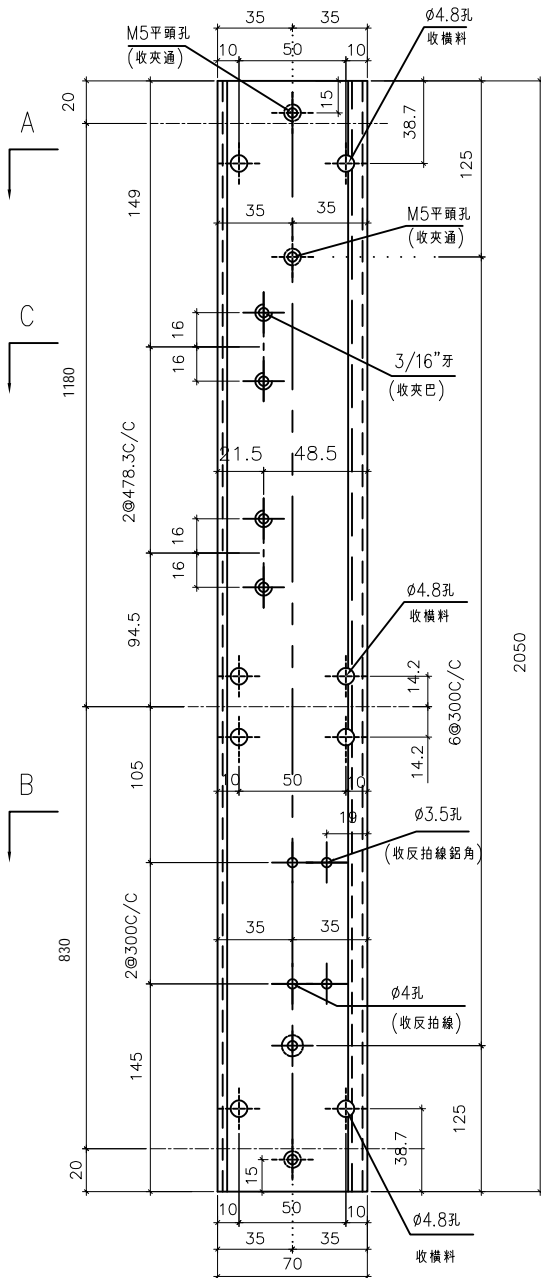
美特鋁質有限公司  
MIDI Aluminium Fabricator Ltd.

工程號 J856 | 地盤 天水圍天榮站

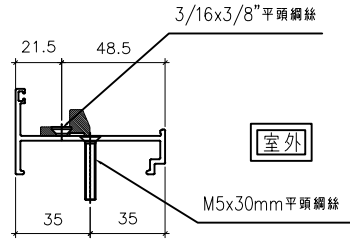
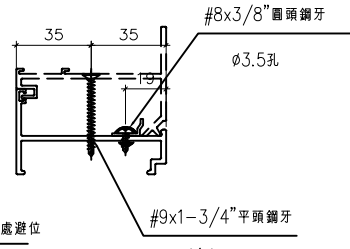
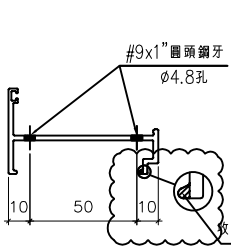
序號	窗号	幅数	位置	樓層
1	AW-03R	36	T3-A15	5/F-45/F
2	AW-03R	38	T3-B6	3/F-46/F
3	AW-03R	37	T3-A11	3/F-45/F
4	AW-03R	37	T3-A13	3/F-45/F
合計:		148	E	



依據EI-6185新增46F樓



室外



室外

名稱	70生夾企	制圖	方強	2022.05.31	修改	D	E	C
材料	X86007	復核	謝永林	2022.06.01	日期	23.04.10	23.05.29	22.05.31
顏色	中灰色 (UCT542919XL-3)	批准			圖號	X86007-S2R		

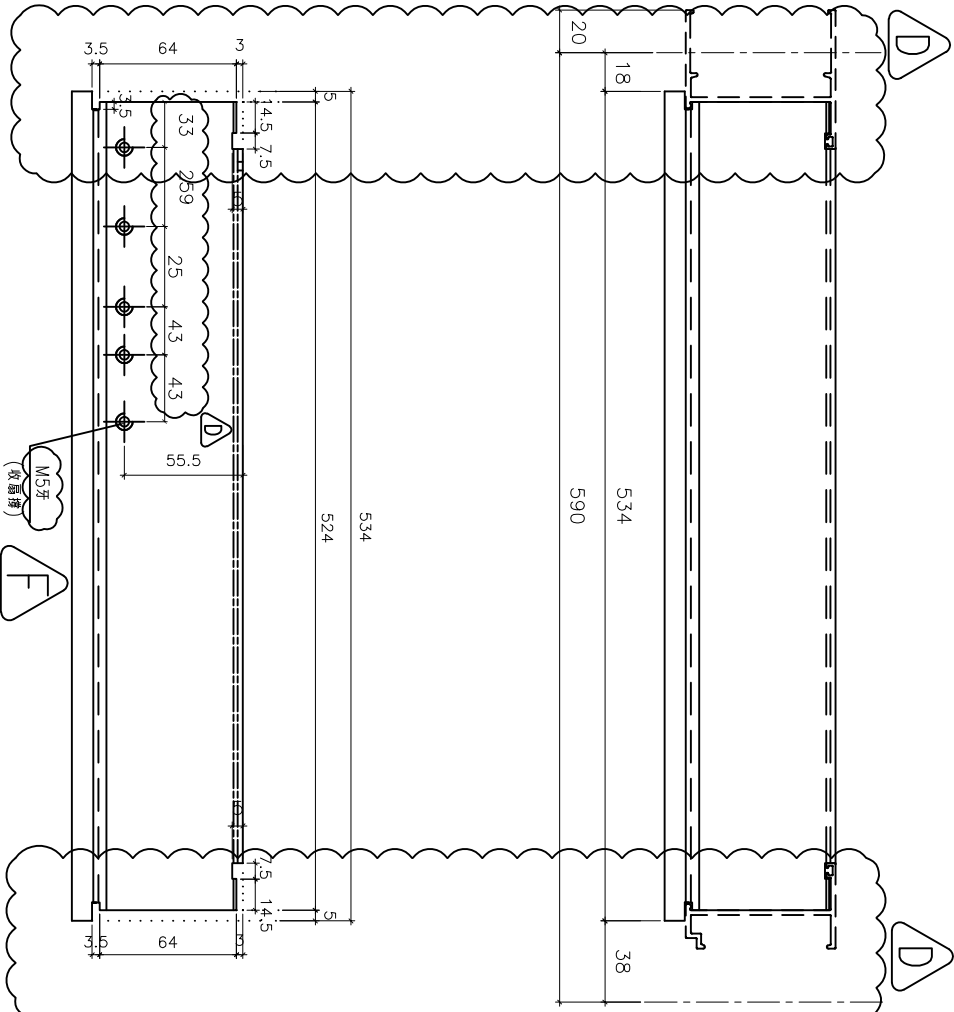


美特鋁質有限公司  
MIDI Aluminium Fabric

工程號 J856 地盤 天水圍

窗号	幅数	位置	樓層
AW-02	37	T3-A1	3/F-45/F
AW-02	37	T3-A10	3/F-45/F
AW-02	37	T3-B5	3/F-45/F
AW-02	37	T3-B9	3/F-45/F
AW-02	37	T3-B11	3/F-46/F
AW-02	37	T3-A6	5/F-46/F
AW-02	36	T3-A11	5/F-45/F
AW-02	37	T3-B3	3/F-45/F
AW-02	37	T3-A5	5/F-46/F
AW-02	36	T3-A3	5/F-45/F
AW-02	1	T3-A3	3/F
AW-02	1	T3-A12	3/F
AW-02	38	T3-B6	3/F-46/F
AW-02	1	T3-A3	46/F
AW-02	1	T3-SJM-1B	46/F
AW-03	38	T3-A2	3/F-46/F
AW-03	38	T3-A5	3/F-46/F
AW-03	38	T3-A9	3/F-46/F
AW-03	37	T3-B7	3/F-45/F
AW-03	38	T3-A7	3/F-46/F
AW-04	38	T3-A3	3/F-46/F
AW-04	38	T3-A6	3/F-46/F
AW-04	37	T3-A10	3/F-45/F
AW-04	37	T3-A12	3/F-45/F
AW-04	37	T3-B5	3/F-45/F
AW-04	37	T3-B9	3/F-45/F
AW-04	38	T3-B11	3/F-46/F
AW-04	38	T3-A5	3/F-45/F
AW-04	38	T3-A5	3/F-45/F

總數: 862

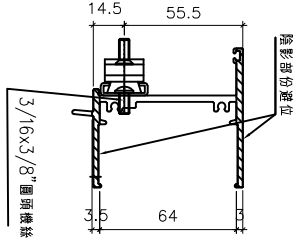


依據EI-6185新增46F樓

依據EI4981A取消頂部鋁巴

依據譚總建議修改扇撐尺寸

依據客戶要求修改螺絲



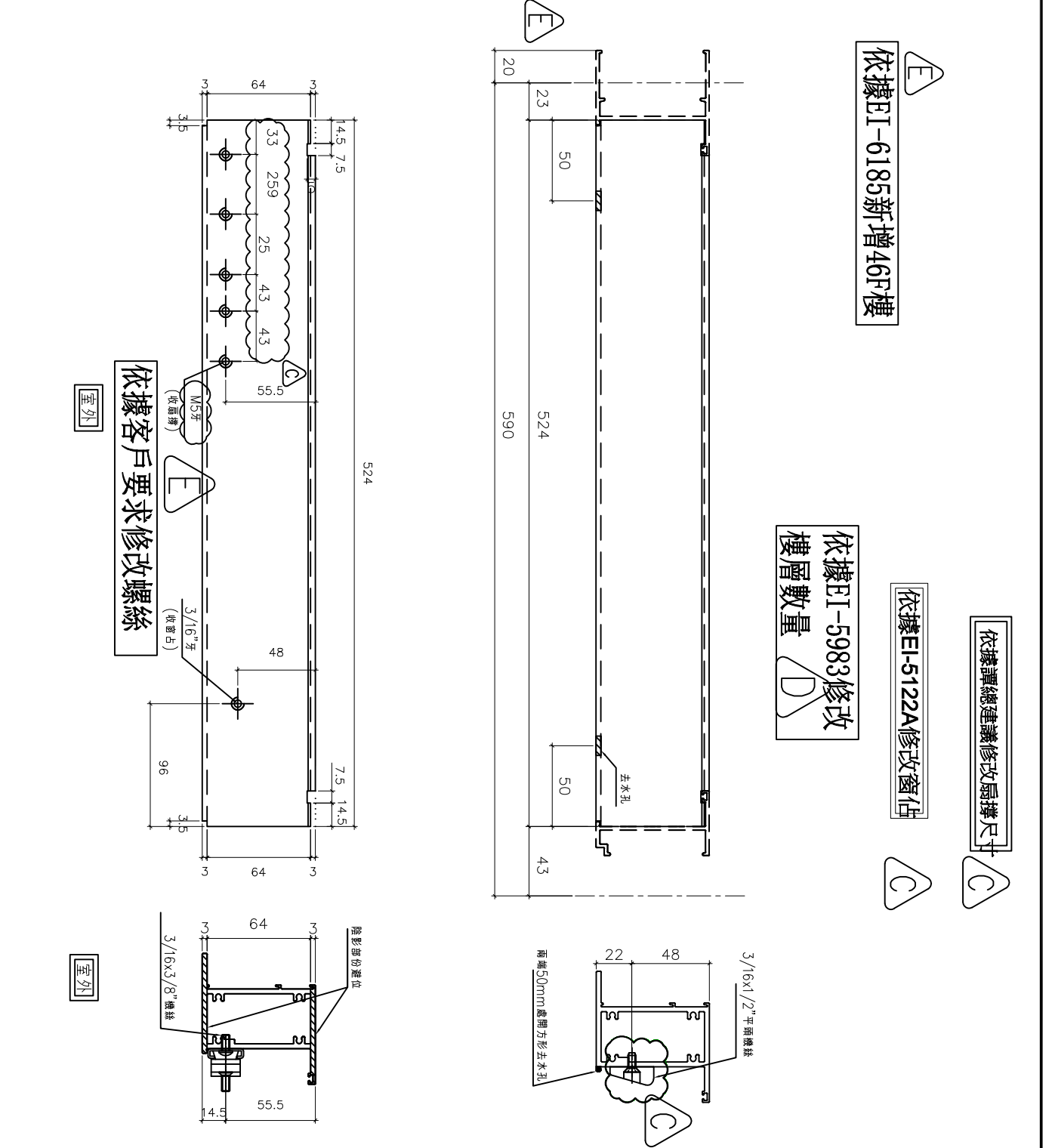
名稱	70生頂橫加工圖	制圖	方強	2022.05.31	修改	D	E	F
材料	X86014	復核	謝永林	2022.06.01	日期	22.09.24	23.04.08	23.05.29
顏色	中灰色 (UCT542919XL-3)	批准			圖號	X86014-S1L		



美特鋁質有限公司  
MIDI Aluminium Fabric

工程號 J856 地盤 天水圍

窗号	幅数	位置	樓層
AW-02	37	T3-A1	3/F-45/F
AW-02	37	T3-A10	3/F-45/F
AW-02	37	T3-B5	3/F-45/F
AW-02	37	T3-B9	3/F-45/F
AW-02	37	T3-B11	3/F-46/F
AW-02	37	T3-A6	5/F-46/F
AW-02	36	T3-A11	5/F-45/F
AW-02	37	T3-B3	3/F-45/F
AW-02	37	T3-A5	5/F-46/F
AW-02	36	T3-A3	5/F-45/F
AW-02	1	T3-A3	3/F
AW-02	1	T3-A12	3/F
AW-02	38	T3-B6	3/F-46/F
AW-02	1	T3-A3	46/F
AW-02	1	T3-SM-1B	46/F
AW-03	38	T3-A2	3/F-46/F
AW-03	38	T3-A5	3/F-46/F
AW-03	38	T3-A9	3/F-46/F
AW-03	37	T3-B7	3/F-45/F
AW-03	38	T3-A7	3/F-46/F
AW-04	38	T3-A3	3/F-46/F
AW-04	38	T3-A6	3/F-46/F
AW-04	37	T3-A10	3/F-45/F
AW-04	37	T3-A12	3/F-45/F
AW-04	37	T3-B5	3/F-45/F
AW-04	37	T3-B9	3/F-45/F
AW-04	38	T3-B11	3/F-46/F
AW-04	0	T3-A6	3/F-45/F
總數:	862		



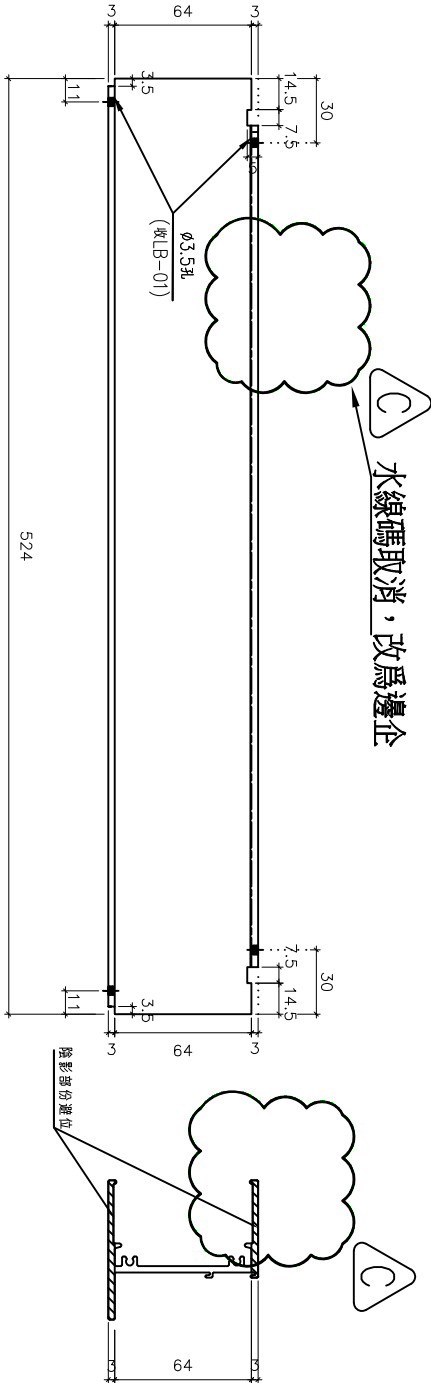
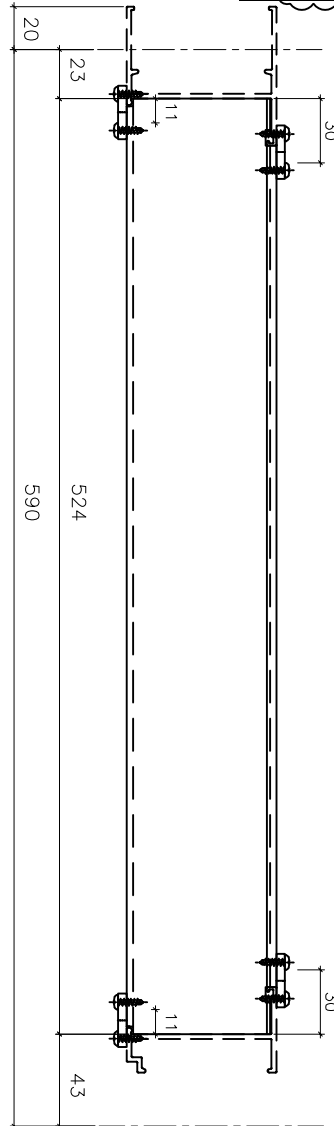
名稱	70上生下梗中橫加工圖	制圖	方強	2022.05.31	修改	D	E	C
材料	X86015	復核	謝永林	2022.06.01	日期	23.04.10	23.05.29	22.09.24
顏色	中灰色 (UCT542919XL-3)	批准			圖號	X86015-S1L		



美特鋁質有限公司  
MIDI Aluminium Fabricator Ltd.

工程號 J856 地盤 天水圍天榮站

窗号	幅数	位置	樓層
	37	T3-A1	3/F-45/F
	36	T3-A11	5/F-45/F
	37	T3-A5	5/F-46/F
AW-02	36	T3-A13	5/F-45/F
	37	T3-B5	3/F-45/F
	38	T3-B11	3/F-46/F
	38	T3-A2	3/F-46/F
AW-03	38	T3-A5	3/F-46/F
	38	T3-A7	3/F-46/F
AW-04	38	T3-B11	3/F-46/F
合計:	373		



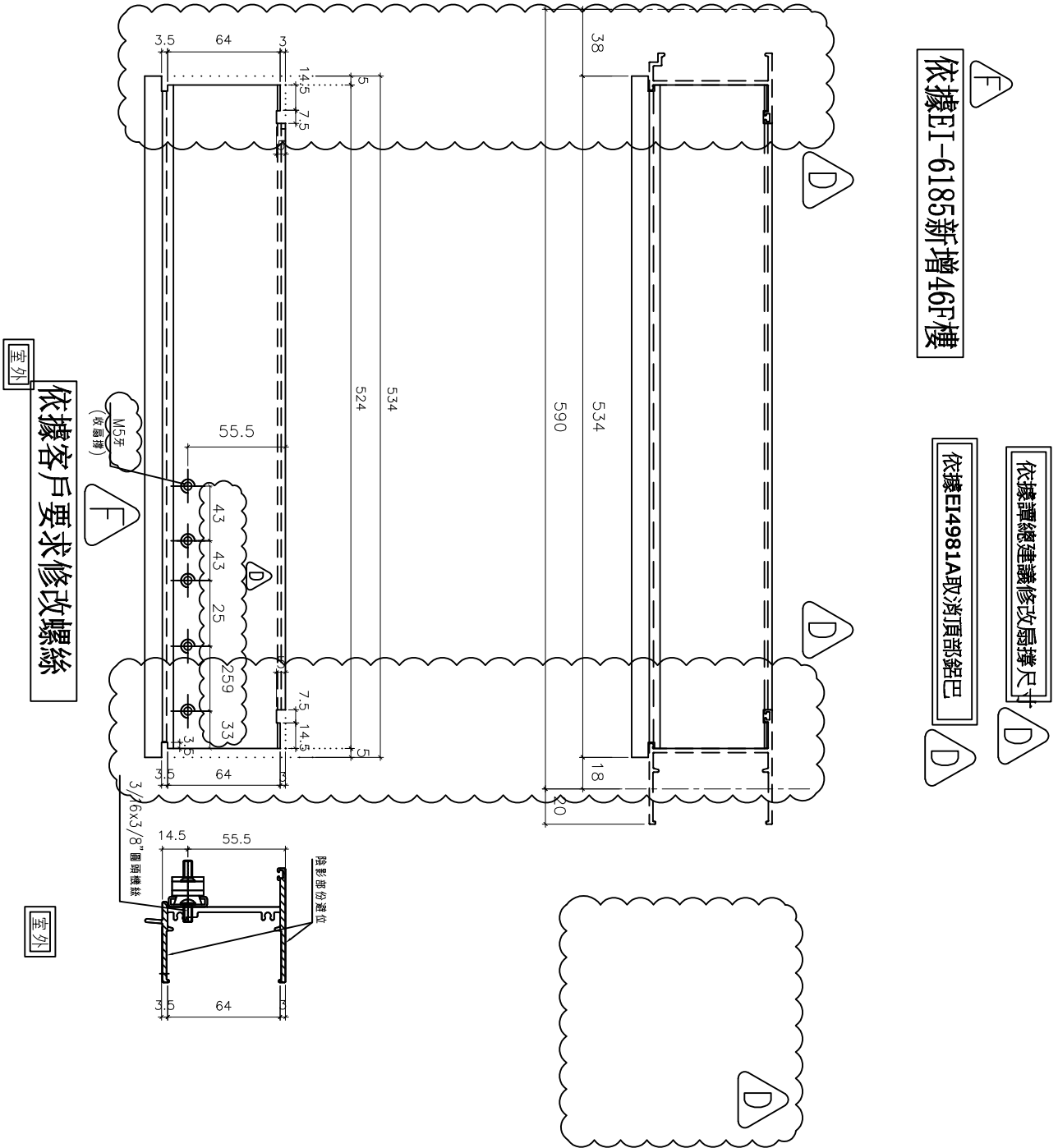
名稱	70梗底橫加工圖	制圖	方強	2022.05.31	修改	D	E	C
材料	X86016	復核	謝永林	2022.06.01	日期	23.04.10	23.05.29	22.09.24
顏色	中灰色 (UCT542919XL-3)	批准			圖號	X86016-S1L		



美特鋁質有限公司  
MIDI Aluminium Fabricator Ltd.

工程號 J856 地盤 天水圍天榮站

窗号	幅数	位置	樓層
AW-02R	30	T3-A2	3/F(46/F) 10/F, 16/F, 20/F, 25/F, 29/F, 33/F, 38/F, 42/F) 無此樓層
AW-02R	38	T3-A9	3/F(46/F)
AW-02R	37	T3-B7	3/F-45/F
AW-02R	37	T3-B8	3/F-45/F
AW-02R	1	T3-A6	3/F
AW-02R	1	T3-A11	3/F
AW-02R	38	T3-A5	3/F(46/F)
AW-02R	38	T3-B1	3/F(46/F)
AW-02R	37	T3-A3	5/F(46/F)
AW-02R	36	T3-A12	5/F-45/F
AW-02R	1	T3-A5	3/F
AW-02R	1	T3-A13	3/F
AW-03R	36	T3-A15	5/F-45/F
AW-03R	38	T3-B6	3/F(46/F)
AW-03R	37	T3-A11	3/F-45/F
AW-03R	37	T3-A13	3/F-45/F
合計:	443		



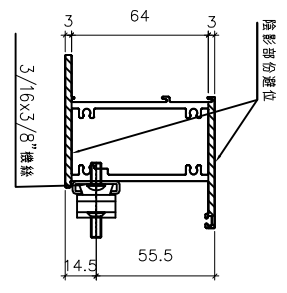
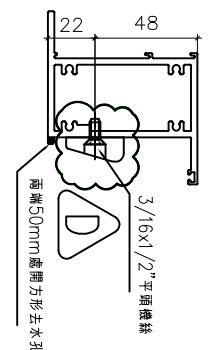
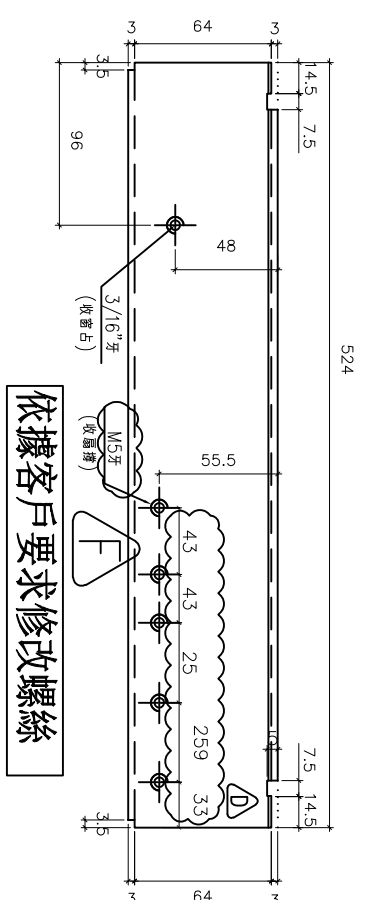
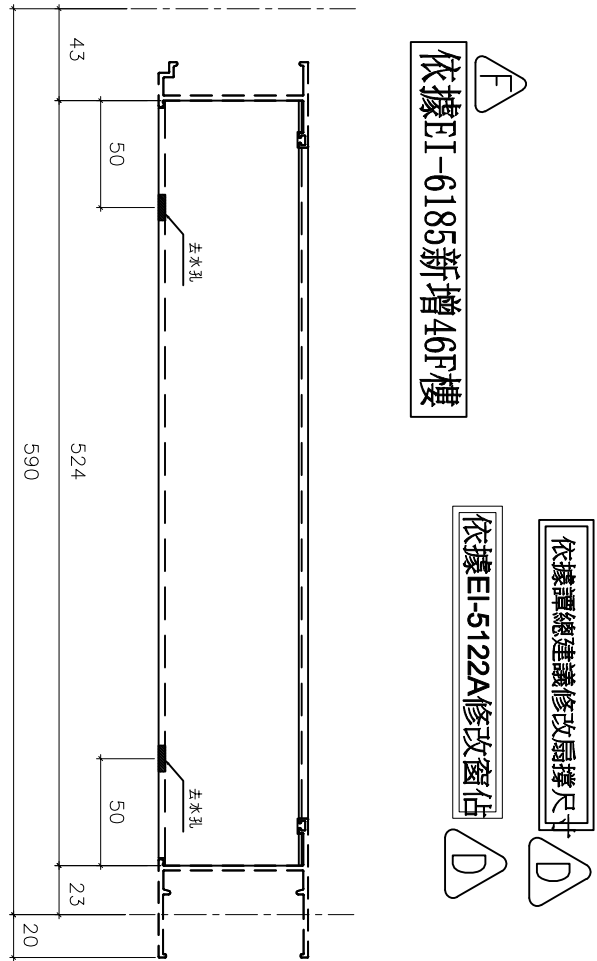
名稱	70生頂橫加工圖	制圖	方強	2022.05.31	修改	D	E	F
材料	X86014	復核	謝永林	2022.06.01	日期	22.09.24	23.04.10	23.05.29
顏色	中灰色 (UCT542919XL-3)	批准			圖號	X86014-S1R		



美特鋁質有限公司  
MIDI Aluminium Fabricator Ltd.

工程號 J856 地盤 天水圍天榮站

窗号	幅数	位置	樓層
AW-02R	30	T3-A2	3/F(46/F) 10/F, 16/F, 20/F, 25/F, 29/F, 33/F, 38/F, 42/F) 無此樓層
AW-02R	38	T3-A9	3/F(46/F)
AW-02R	37	T3-B7	3/F-45/F
AW-02R	37	T3-B8	3/F-45/F
AW-02R	1	T3-A6	3/F
AW-02R	1	T3-A11	3/F
AW-02R	38	T3-A5	3/F(46/F)
AW-02R	38	T3-B1	3/F(46/F)
AW-02R	37	T3-A3	5/F(46/F)
AW-02R	36	T3-A12	5/F-45/F
AW-02R	1	T3-A5	3/F
AW-02R	1	T3-A13	3/F
AW-03R	36	T3-A15	5/F-45/F
AW-03R	38	T3-B6	3/F(46/F)
AW-03R	37	T3-A11	3/F-45/F
AW-03R	37	T3-A13	3/F-45/F
合計:	443		



名稱	70上生下梗中橫加工圖	制圖	方強	2022.05.31	修改	D	E	F
材料	X86015	復核	謝永林	2022.06.01	日期	22.09.24	23.04.11	23.05.29
顏色	中灰色 (UCT542919XL-3)	批准			圖號	X86015-S1R		

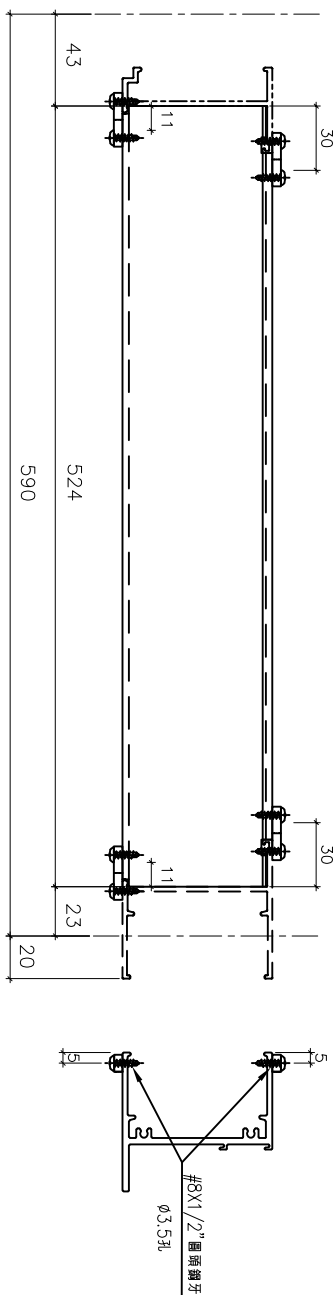


美特鋁質有限公司  
MIDI Aluminium Fabricator Ltd.

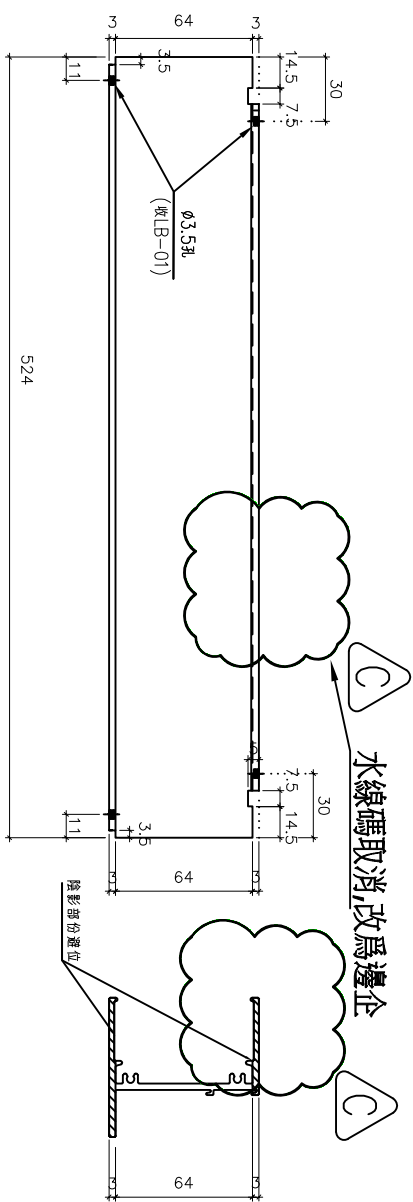
工程號 J856 地盤 天水圍天榮站

窗号	幅数	位置	樓層
AW-02R	1	T3-A6	3/F
	38	T3-A9	3/F(46/F)
	37	T3-A3	5/F(46/F)
	36	T3-A12	5/F-45/F
AW-03R	38	T3-B6	3/F(46/F)
合計:	150		

依據EI-6185新增46F樓



依據EI-5122水線碼取消，改為邊企



室內

室外

名稱	70梗底橫加工圖	制圖	方強	2022.05.31	修改	D	E	C
材料	X86016	復核	謝永林	2022.06.01	日期	23.04.10	23.05.29	22.09.24
顏色	中灰色 (UCT542919XL-3)	批准			圖號	X86016-S1R		

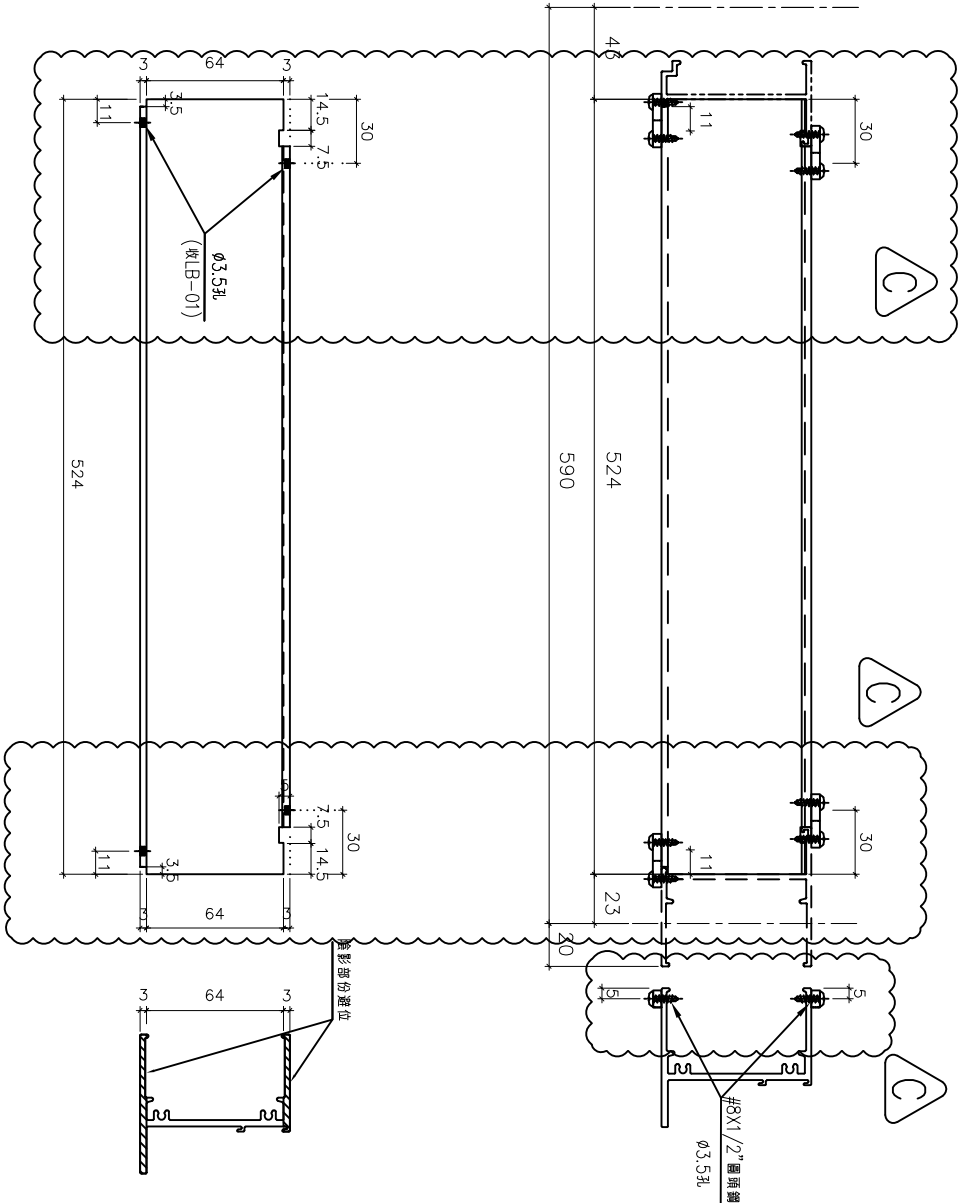


美特鋁質 有限  
MIDI Aluminium Fo

工程號 J856 地盤 天水

窗号	幅数	位置	樓層
AW-02R(1)	38	T3-B6	3/F, 46/F
	37	T3-B3	3/F, 45/F
	37	T3-A10	3/F, 45/F
	37	T3-B9	3/F, 45/F
AW-02(1)	37	T3-A6	5/F, 46/F
	1	T3-A3	3/F
	1	T3-A12	3/F
	1	T3-A3	46/F
AW-03(1)	38	T3-B1	3/F, 46/F
	37	T3-B7	3/F, 45/F
	37	T3-B8	3/F, 45/F
	30	T3-A2	3/F, 46/F, 10/F, 16/F, 20/F, 25/F, 29/F, 33/F, 38/F, 42/F, 無此樓層
AW-03R(1)	38	T3-A5	3/F, 46/F
	1	T3-A11	3/F
	1	T3-A5	3/F
	1	T3-A13	3/F
AW-04(1)	37	T3-B7	3/F, 45/F
	38	T3-A9	3/F, 46/F
	37	T3-A11	3/F, 45/F
	36	T3-A15	5/F, 45/F
合計:	37	T3-B5	3/F, 45/F
	37	T3-A8	3/F, 45/F
	37	T3-A12	3/F, 45/F
	782	T3-B9	3/F, 45/F

依據EI-6185新增46F樓



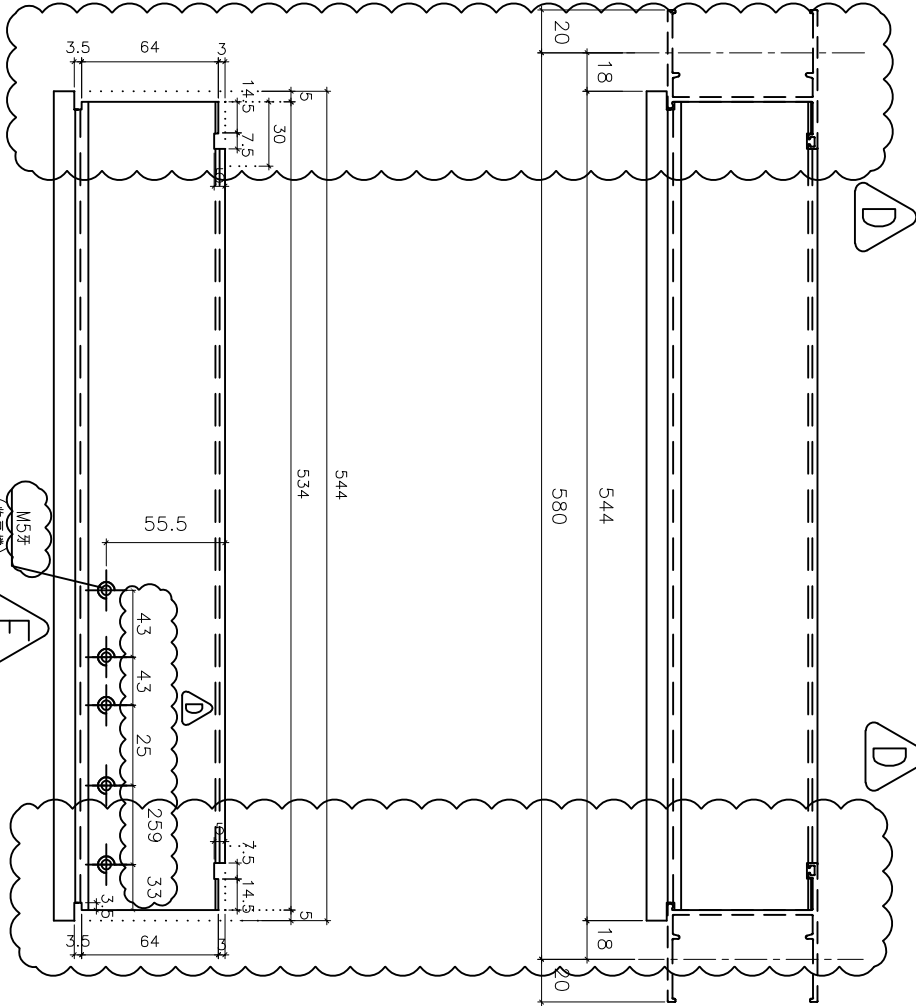
依據EI-4981A新增加力巴

名稱	70梗底橫加工圖	制圖	方強	2022.05.31	修改	D	E	C
材料	X86016	復核	謝永林	2022.06.01	日期	23.04.10	23.05.29	22.09.26
顏色	中灰色 (UCT542919XL-3)	批准			圖號	X86016-S1		



美特鋁質有限公司  
MIDI Aluminium Fabricator Ltd.

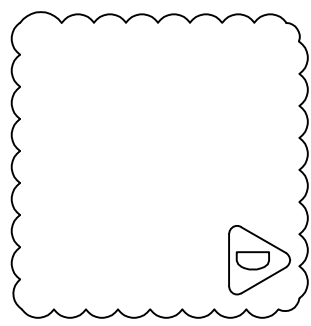
工程號 J856 | 地盤 天水圍天榮站



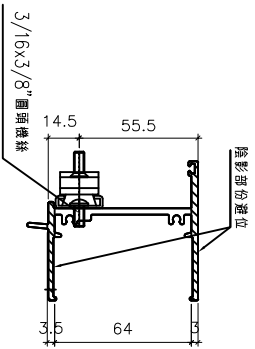
依據譚總建議修改扇撐尺寸  
依據EI4981A取消頂部鋁巴

室內  
依據客戶要求修改螺絲

F  
依據EI-6185新增46F樓



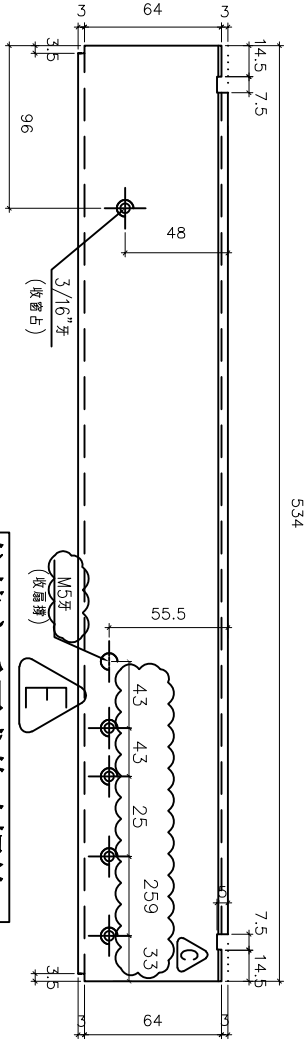
依據EI-5983修改樓層數量



室外

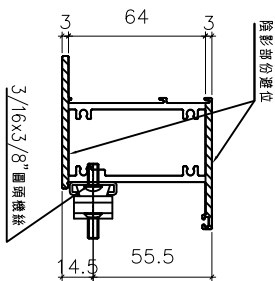
窗号	幅数	位置	樓層
AW-09R	38	T3-A7	3F(46F)
AW-08	0	T3-B2	3F-42F
維修窗			
總數:		38	

名稱	70生頂橫加工圖	制圖	方強	2022.05.31	修改	D	E	F
材料	X86014	復核	謝永林	2022.06.01	日期	22.09.24	23.04.10	23.05.29
顏色	中灰色 (UCT542919XL-3)	批准			圖號	X86014-S2R		

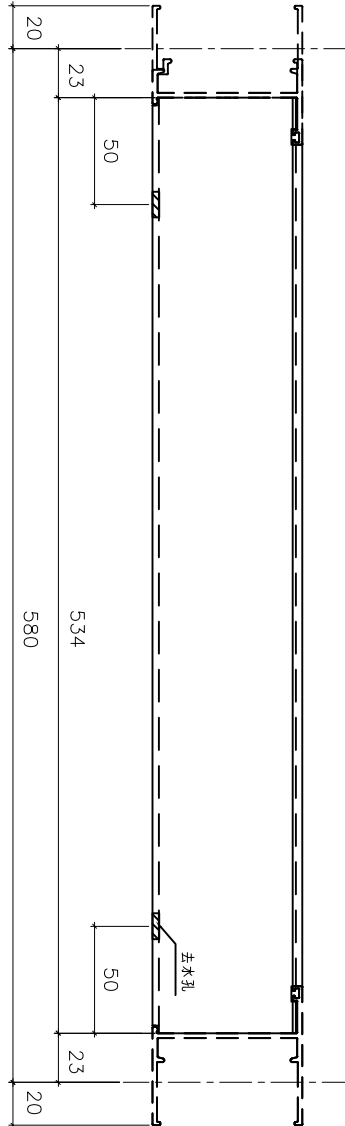


依據客戶要求修改螺絲

室外

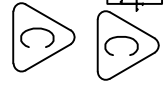


室外



依據EI-5122A修改窗佔

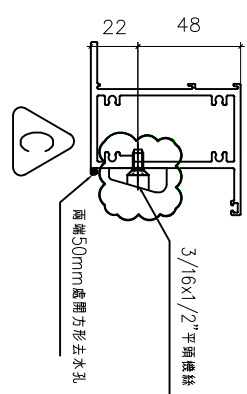
依據譚總建議修改扇撐尺寸



依據EI-6185新增46F樓



依據EI-5983修改樓層數量



窗号	幅数	位置	樓層
AW-09R	38	T3-A7	3/F-46/F
AW-08	38	T3-B2	3/F-42/F

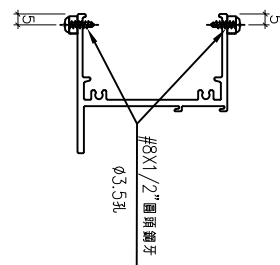
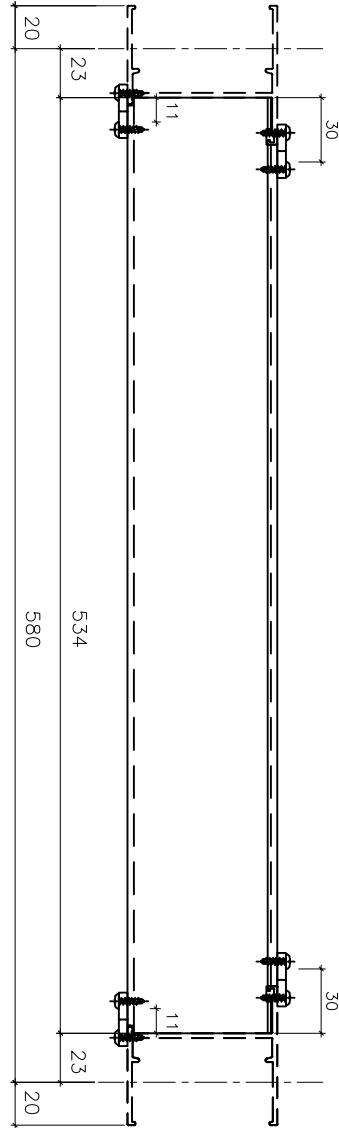
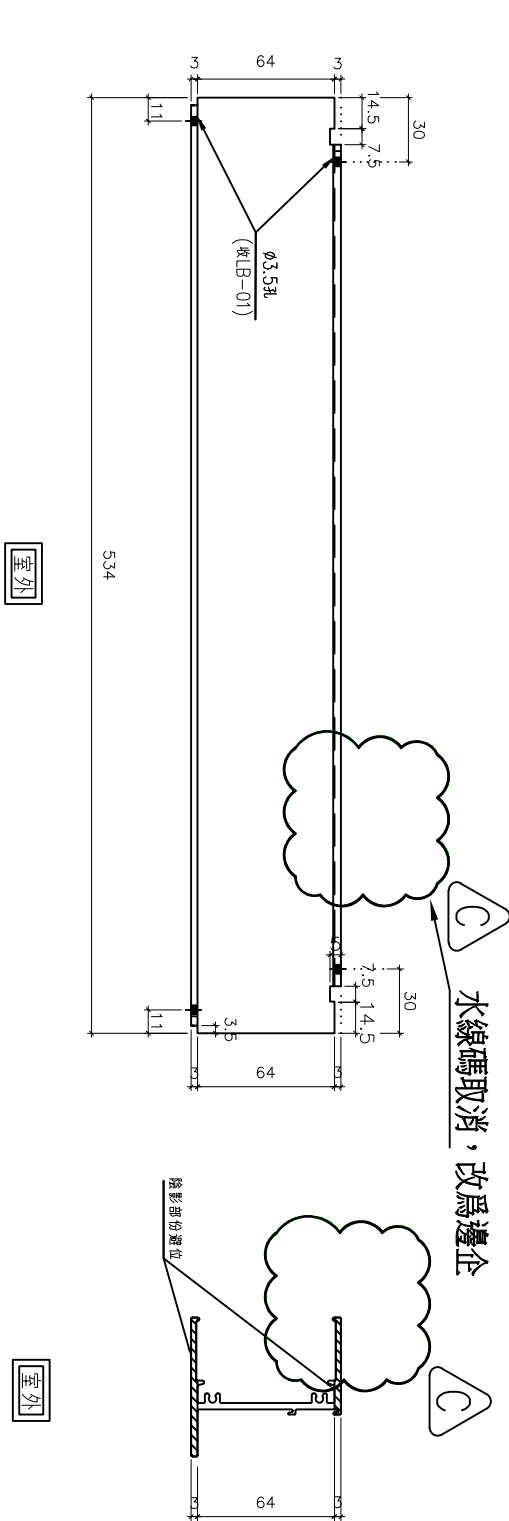
維修窗總數: 38

名稱	70上生下梗中橫加工圖	制圖	方強	2022.05.31	修改	D	E	C
材料	X86015	復核	謝永林	2022.06.01	日期	23.04.11	23.05.29	22.09.24
顏色	中灰色 (UCT542919XL-3)	批准			圖號	X86015-S2R		



美特鋁質有限公司  
MIDI Aluminium Fabricator Ltd.

工程號 J856 | 地盤 天水圍天榮站



依據EI-6185新增46F樓

窗号	幅数	位置	樓層
AW-09R	38	T3-A7	3/F(46/F)
AW-08	0	T3-B2	3/F-42/F
維修窗			
總數:		38	

名稱	70梗底橫加工圖	制圖	方強	2022.05.31	修改	D	E	C
材料	X86016	復核	謝永林	2022.06.01	日期	23.04.10	23.05.29	22.09.24
顏色	中灰色 (UCT542919XL-3)	批准			圖號	X86016-S2R		



美特鋁質有限公司  
MIDI Aluminium Fabricator Ltd.



依據EI-6185新增46F樓

工程號 J856 地盤 天水圍天榮站

拆圖見: X86019-S1L

圖號	分格尺寸	L	A	B	N	X	M	數量	使用位置	窗號	樓屋
X86019-S1L	600	553.5	24.5	29	2	X	250	37	T3-A1	AW-02	3/F-45/F
	600	553.5	24.5	29	2	X	250	37	T3-A10	AW-02	3/F-45/F
	600	553.5	24.5	29	2	X	250	37	T3-B5	AW-02	3/F-45/F
	600	553.5	24.5	29	2	X	250	37	T3-B9	AW-02	3/F-45/F
	600	553.5	24.5	29	2	X	250	38	T3-B11	AW-02	3/F-46/F
	600	553.5	24.5	29	2	X	250	37	T3-A6	AW-02	5/F-46/F
	600	553.5	24.5	29	2	X	250	36	T3-A11	AW-02	5/F-45/F
	600	553.5	24.5	29	2	X	250	37	T3-B3	AW-02	3/F-45/F
	600	553.5	24.5	29	2	X	250	37	T3-A5	AW-02	5/F-46/F
	600	553.5	24.5	29	2	X	250	36	T3-A3	AW-02	5/F-45/F
	600	553.5	24.5	29	2	X	250	1	T3-A3	AW-02	3/F
	600	553.5	24.5	29	2	X	250	1	T3-A12	AW-02	3/F
	600	553.5	24.5	29	2	X	250	38	T3-B6	AW-02	3/F-46/F
	600	553.5	24.5	29	2	X	250	1	T3-A3	AW-02	46/F
	600	553.5	24.5	29	2	X	250	1	T3-SIM-1B	AW-02	46/F
	600	553.5	24.5	29	2	X	250	30	T3-A2	AW-02R	3/F-46/F, 10/F, 16/F, 20/F, 25/F, 29/F, 33/F, 38/F, 42/F)無此樓層
	600	553.5	24.5	29	2	X	250	38	T3-A9	AW-02R	3/F-46/F
	600	553.5	24.5	29	2	X	250	37	T3-B7	AW-02R	3/F-45/F
	600	553.5	24.5	29	2	X	250	37	T3-B8	AW-02R	3/F-45/F
	600	553.5	24.5	29	2	X	250	1	T3-A6	AW-02R	3/F
	600	553.5	24.5	29	2	X	250	1	T3-A11	AW-02R	3/F
	600	553.5	24.5	29	2	X	250	38	T3-A5	AW-02R	3/F-46/F
	600	553.5	24.5	29	2	X	250	38	T3-B1	AW-02R	3/F-46/F
	600	553.5	24.5	29	2	X	250	37	T3-A3	AW-02R	5/F-46/F
	600	553.5	24.5	29	2	X	250	36	T3-A12	AW-02R	5/F-45/F
	600	553.5	24.5	29	2	X	250	1	T3-A5	AW-02R	3/F
	600	553.5	24.5	29	2	X	250	1	T3-A13	AW-02R	3/F
	600	553.5	24.5	29	2	X	250	37	T3-B3	AW-02a	3/F-45/F
600	553.5	24.5	29	2	X	250	38	T3-B1	AW-02aR	3/F-46/F	
600	553.5	24.5	29	2	X	250	38	T3-A7	AW-09R	3/F-46/F	
合計:								819			
X86019-S2L	830	783.5	99.5	84	2	X	300	38	T3-A2	AW-03	3/F-46/F
	830	783.5	99.5	84	2	X	300	38	T3-A5	AW-03	3/F-46/F
	830	783.5	99.5	84	2	X	300	38	T3-A9	AW-03	3/F-46/F
	830	783.5	99.5	84	2	X	300	37	T3-B7	AW-03	3/F-45/F
	830	783.5	99.5	84	2	X	300	38	T3-A7	AW-03	3/F-46/F
	830	783.5	99.5	84	2	X	300	36	T3-A15	AW-03R	5/F-45/F
	830	783.5	99.5	84	2	X	300	38	T3-B6	AW-03R	3/F-46/F
	830	783.5	99.5	84	2	X	300	37	T3-A11	AW-03R	3/F-45/F
	830	783.5	99.5	84	2	X	300	37	T3-A13	AW-03R	3/F-45/F
	830	783.5	99.5	84	2	X	300	38	T3-A3	AW-04	3/F-46/F
	830	783.5	99.5	84	2	X	300	38	T3-A6	AW-04	3/F-46/F
	830	783.5	99.5	84	2	X	300	37	T3-A10	AW-04	3/F-45/F
	830	783.5	99.5	84	2	X	300	37	T3-A12	AW-04	3/F-45/F
	830	783.5	99.5	84	2	X	300	37	T3-B5	AW-04	3/F-45/F
	830	783.5	99.5	84	2	X	300	37	T3-B9	AW-04	3/F-45/F
	830	783.5	99.5	84	2	X	300	38	T3-B11	AW-04	3/F-46/F
830	783.5	99.5	84	2	X	300	0	T3-A8	AW-04	3/F-45/F	
合計:								599			

名稱	70反拍線(數據表)	制圖	方強	2022.05.31	修改	A	B	C
材料	X86019	復核	謝永林	2022.06.01	日期	22.05.31	23.04.10	23.05.29
顏色	中灰色 (UCT542919XL-3)	批准			圖號	X86019-S1La		



美特鋁質有限公司  
MIDI Aluminium Fabricator Ltd.



依據EI-6185新增46F樓

工程號 J856 地盤 天水圍天榮站

拆圖見: X86019-S1R

圖號	分格尺寸	L	A	B	N	X	M	數量	使用位置	窗號	樓屋
X86019-S1R	600	553.5	24.5	29	2	X	250	37	T3-A1	AW-02	3/F-45/F
	600	553.5	24.5	29	2	X	250	37	T3-A10	AW-02	3/F-45/F
	600	553.5	24.5	29	2	X	250	37	T3-B5	AW-02	3/F-45/F
	600	553.5	24.5	29	2	X	250	37	T3-B9	AW-02	3/F-45/F
	600	553.5	24.5	29	2	X	250	38	T3-B11	AW-02	3/F-46/F
	600	553.5	24.5	29	2	X	250	37	T3-A6	AW-02	5/F-46/F
	600	553.5	24.5	29	2	X	250	36	T3-A11	AW-02	5/F-45/F
	600	553.5	24.5	29	2	X	250	37	T3-B3	AW-02	3/F-45/F
	600	553.5	24.5	29	2	X	250	37	T3-A5	AW-02	5/F-46/F
	600	553.5	24.5	29	2	X	250	36	T3-A3	AW-02	5/F-45/F
	600	553.5	24.5	29	2	X	250	1	T3-A3	AW-02	3/F
	600	553.5	24.5	29	2	X	250	1	T3-A12	AW-02	3/F
	600	553.5	24.5	29	2	X	250	38	T3-B6	AW-02	3/F-46/F
	600	553.5	24.5	29	2	X	250	1	T3-A3	AW-02	46/F
	600	553.5	24.5	29	2	X	250	1	T3-SIM-1B	AW-02	46/F
	600	553.5	24.5	29	2	X	250	30	T3-A2	AW-02R	3/F-46/F, 10/F, 16/F, 20/F, 25/F, 29/F, 33/F, 38/F, 42/F)無此樓層
	600	553.5	24.5	29	2	X	250	38	T3-A9	AW-02R	3/F-46/F
	600	553.5	24.5	29	2	X	250	37	T3-B7	AW-02R	3/F-45/F
	600	553.5	24.5	29	2	X	250	37	T3-B8	AW-02R	3/F-45/F
	600	553.5	24.5	29	2	X	250	1	T3-A6	AW-02R	3/F
	600	553.5	24.5	29	2	X	250	1	T3-A11	AW-02R	3/F
	600	553.5	24.5	29	2	X	250	38	T3-A5	AW-02R	3/F-46/F
	600	553.5	24.5	29	2	X	250	38	T3-B1	AW-02R	3/F-46/F
	600	553.5	24.5	29	2	X	250	37	T3-A3	AW-02R	5/F-46/F
	600	553.5	24.5	29	2	X	250	36	T3-A12	AW-02R	5/F-45/F
	600	553.5	24.5	29	2	X	250	1	T3-A5	AW-02R	3/F
	600	553.5	24.5	29	2	X	250	1	T3-A13	AW-02R	3/F
	600	553.5	24.5	29	2	X	250	37	T3-B3	AW-02a	3/F-45/F
600	553.5	24.5	29	2	X	250	38	T3-B1	AW-02aR	3/F-46/F	
600	553.5	24.5	29	2	X	250	38	T3-A7	AW-09R	3/F-46/F	
合計:								819			
X86019-S2R	830	783.5	99.5	84	2	X	300	38	T3-A2	AW-03	3/F-46/F
	830	783.5	99.5	84	2	X	300	38	T3-A5	AW-03	3/F-46/F
	830	783.5	99.5	84	2	X	300	38	T3-A9	AW-03	3/F-46/F
	830	783.5	99.5	84	2	X	300	37	T3-B7	AW-03	3/F-45/F
	830	783.5	99.5	84	2	X	300	38	T3-A7	AW-03	3/F-46/F
	830	783.5	99.5	84	2	X	300	36	T3-A15	AW-03R	5/F-45/F
	830	783.5	99.5	84	2	X	300	38	T3-B6	AW-03R	3/F-46/F
	830	783.5	99.5	84	2	X	300	37	T3-A11	AW-03R	3/F-45/F
	830	783.5	99.5	84	2	X	300	37	T3-A13	AW-03R	3/F-45/F
	830	783.5	99.5	84	2	X	300	38	T3-A3	AW-04	3/F-46/F
	830	783.5	99.5	84	2	X	300	38	T3-A6	AW-04	3/F-46/F
	830	783.5	99.5	84	2	X	300	37	T3-A10	AW-04	3/F-45/F
	830	783.5	99.5	84	2	X	300	37	T3-A12	AW-04	3/F-45/F
	830	783.5	99.5	84	2	X	300	37	T3-B5	AW-04	3/F-45/F
	830	783.5	99.5	84	2	X	300	37	T3-B9	AW-04	3/F-45/F
	830	783.5	99.5	84	2	X	300	38	T3-B11	AW-04	3/F-46/F
830	783.5	99.5	84	2	X	300	0	T3-A8	AW-04	3/F-45/F	
合計:								599			

名稱	70反拍線(數據表)	制圖	方強	2022.05.31	修改	A	B	C
材料	X86019	復核	謝永林	2022.06.01	日期	22.05.31	23.04.10	23.05.29
顏色	中灰色 (UCT542919XL-3)	批准			圖號	X86019-S1Ra		



美特鋁質有限公司  
MIDI Aluminium Fabricator Ltd.

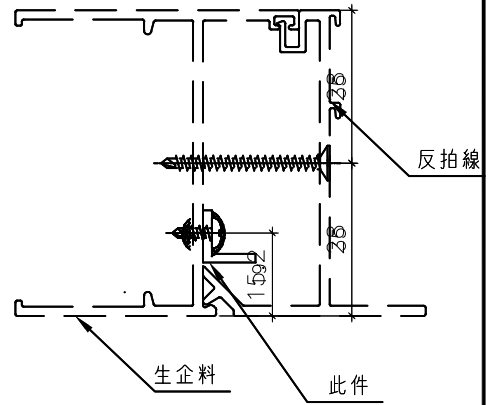
工程號 J856 地盤 天水圍天榮站

按EI 3986-G版, 修改; 新增窗型和數量

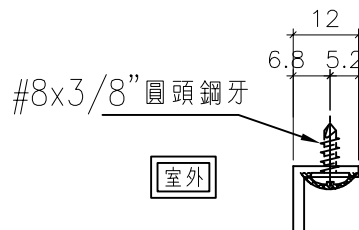
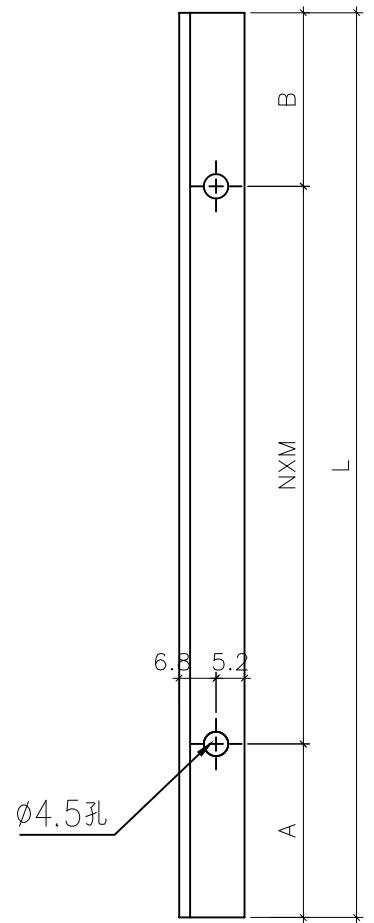


依據EI-6185新增46F樓

安裝示意圖



圖號	分格尺寸	L	A	B	N	X	M	數量	使用位置	窗號	樓層
XXL-S1L	600	553.5	24.5	29	2	X	250	37	T3-A1	AW-02	3/F-45/F
	600	553.5	24.5	29	2	X	250	37	T3-A10	AW-02	3/F-45/F
	600	553.5	24.5	29	2	X	250	37	T3-B5	AW-02	3/F-45/F
	600	553.5	24.5	29	2	X	250	37	T3-B9	AW-02	3/F-45/F
	600	553.5	24.5	29	2	X	250	38	T3-B11	AW-02	3/F-46/F
	600	553.5	24.5	29	2	X	250	37	T3-A6	AW-02	5/F-46/F
	600	553.5	24.5	29	2	X	250	36	T3-A11	AW-02	5/F-45/F
	600	553.5	24.5	29	2	X	250	37	T3-B3	AW-02	3/F-45/F
	600	553.5	24.5	29	2	X	250	37	T3-A5	AW-02	5/F-46/F
	600	553.5	24.5	29	2	X	250	36	T3-A3	AW-02	5/F-45/F
	600	553.5	24.5	29	2	X	250	1	T3-A3	AW-02	3/F
	600	553.5	24.5	29	2	X	250	1	T3-A12	AW-02	3/F
	600	553.5	24.5	29	2	X	250	38	T3-B6	AW-02	3/F-46/F
	600	553.5	24.5	29	2	X	250	1	T3-A3	AW-02	46/F
	600	553.5	24.5	29	2	X	250	1	T3-SIM-1B	AW-02	46/F
	600	553.5	24.5	29	2	X	250	30	T3-A2	AW-02R	3/F-46/F, 10/F, 16/F, 20/F, 25/F, 29/F, 33/F, 38/F, 42/F)無此樓層
	600	553.5	24.5	29	2	X	250	38	T3-A9	AW-02R	3/F-46/F
	600	553.5	24.5	29	2	X	250	37	T3-B7	AW-02R	3/F-45/F
	600	553.5	24.5	29	2	X	250	37	T3-B8	AW-02R	3/F-45/F
	600	553.5	24.5	29	2	X	250	1	T3-A6	AW-02R	3/F
	600	553.5	24.5	29	2	X	250	1	T3-A11	AW-02R	3/F
	600	553.5	24.5	29	2	X	250	38	T3-A5	AW-02R	3/F-46/F
	600	553.5	24.5	29	2	X	250	38	T3-B1	AW-02R	3/F-46/F
	600	553.5	24.5	29	2	X	250	37	T3-A3	AW-02R	5/F-46/F
	600	553.5	24.5	29	2	X	250	36	T3-A12	AW-02R	5/F-45/F
	600	553.5	24.5	29	2	X	250	1	T3-A5	AW-02R	3/F
	600	553.5	24.5	29	2	X	250	1	T3-A13	AW-02R	3/F
	600	553.5	24.5	29	2	X	250	37	T3-B3	AW-02a	3/F-45/F
600	553.5	24.5	29	2	X	250	38	T3-B1	AW-02aR	3/F-46/F	
600	553.5	24.5	29	2	X	250	38	T3-A7	AW-09R	3/F-46/F	
合計:								819			
XXL-S2L	830	783.5	99.5	84	2	X	300	38	T3-A2	AW-03	3/F-46/F
	830	783.5	99.5	84	2	X	300	38	T3-A5	AW-03	3/F-46/F
	830	783.5	99.5	84	2	X	300	38	T3-A9	AW-03	3/F-46/F
	830	783.5	99.5	84	2	X	300	37	T3-B7	AW-03	3/F-45/F
	830	783.5	99.5	84	2	X	300	38	T3-A7	AW-03	3/F-46/F
	830	783.5	99.5	84	2	X	300	36	T3-A15	AW-03R	5/F-45/F
	830	783.5	99.5	84	2	X	300	38	T3-B6	AW-03R	3/F-46/F
	830	783.5	99.5	84	2	X	300	37	T3-A11	AW-03R	3/F-45/F
	830	783.5	99.5	84	2	X	300	37	T3-A13	AW-03R	3/F-45/F
	830	783.5	99.5	84	2	X	300	38	T3-A3	AW-04	3/F-46/F
	830	783.5	99.5	84	2	X	300	38	T3-A6	AW-04	3/F-46/F
	830	783.5	99.5	84	2	X	300	37	T3-A10	AW-04	3/F-45/F
	830	783.5	99.5	84	2	X	300	37	T3-A12	AW-04	3/F-45/F
	830	783.5	99.5	84	2	X	300	37	T3-B5	AW-04	3/F-45/F
	830	783.5	99.5	84	2	X	300	37	T3-B9	AW-04	3/F-45/F
	830	783.5	99.5	84	2	X	300	38	T3-B11	AW-04	3/F-46/F
	830	783.5	99.5	84	2	X	300	38	T3-A8	AW-04	3/F-45/F
合計:								599			



名稱	反拍線鋁角	制圖	方強	2022.05.31	修改	A	B	C
材料	12*12*2mm鋁角	復核	謝永林	2022.06.01	日期	22.05.31	23.04.10	23.05.29
顏色	MILL	批准			圖號	XXL-S1L		



美特鋁質有限公司  
MIDI Aluminium Fabricator Ltd.

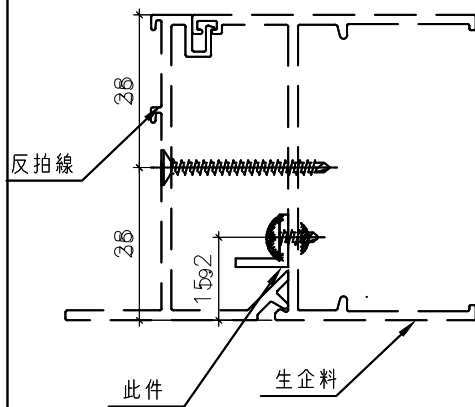
工程號 J856 地盤 天水圍天榮站

按EI 3986-G版, 修改; 新增窗型和數量

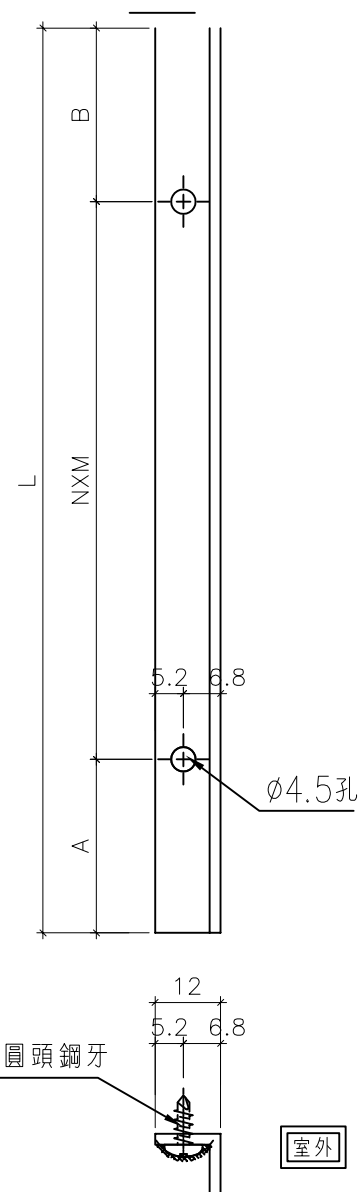


依據EI-6185新增46F樓

安裝示意圖



圖號	分格尺寸	L	A	B	N	X	M	數量	使用位置	窗號	樓層
XXL-S1R	600	553.5	24.5	29	2	X	250	37	T3-A1	AW-02	3/F-45/F
	600	553.5	24.5	29	2	X	250	37	T3-A10	AW-02	3/F-45/F
	600	553.5	24.5	29	2	X	250	37	T3-B5	AW-02	3/F-45/F
	600	553.5	24.5	29	2	X	250	37	T3-B9	AW-02	3/F-45/F
	600	553.5	24.5	29	2	X	250	38	T3-B11	AW-02	3/F-46/F
	600	553.5	24.5	29	2	X	250	37	T3-A6	AW-02	5/F-46/F
	600	553.5	24.5	29	2	X	250	36	T3-A11	AW-02	5/F-45/F
	600	553.5	24.5	29	2	X	250	37	T3-B3	AW-02	3/F-45/F
	600	553.5	24.5	29	2	X	250	37	T3-A5	AW-02	5/F-46/F
	600	553.5	24.5	29	2	X	250	36	T3-A3	AW-02	5/F-45/F
	600	553.5	24.5	29	2	X	250	1	T3-A3	AW-02	3/F
	600	553.5	24.5	29	2	X	250	1	T3-A12	AW-02	3/F
	600	553.5	24.5	29	2	X	250	38	T3-B6	AW-02	3/F-46/F
	600	553.5	24.5	29	2	X	250	1	T3-A3	AW-02	46/F
	600	553.5	24.5	29	2	X	250	1	T3-SIM-1B	AW-02	46/F
	600	553.5	24.5	29	2	X	250	30	T3-A2	AW-02R	3/F-46/F, 10/F, 16/F, 20/F, 25/F, 29/F, 33/F, 38/F, 42/F) 無此樓層
	600	553.5	24.5	29	2	X	250	38	T3-A9	AW-02R	3/F-46/F
	600	553.5	24.5	29	2	X	250	37	T3-B7	AW-02R	3/F-45/F
	600	553.5	24.5	29	2	X	250	37	T3-B8	AW-02R	3/F-45/F
	600	553.5	24.5	29	2	X	250	1	T3-A6	AW-02R	3/F
	600	553.5	24.5	29	2	X	250	1	T3-A11	AW-02R	3/F
	600	553.5	24.5	29	2	X	250	38	T3-A5	AW-02R	3/F-46/F
	600	553.5	24.5	29	2	X	250	38	T3-B1	AW-02R	3/F-46/F
	600	553.5	24.5	29	2	X	250	37	T3-A3	AW-02R	5/F-46/F
600	553.5	24.5	29	2	X	250	36	T3-A12	AW-02R	5/F-45/F	
600	553.5	24.5	29	2	X	250	1	T3-A5	AW-02R	3/F	
600	553.5	24.5	29	2	X	250	1	T3-A13	AW-02R	3/F	
600	553.5	24.5	29	2	X	250	37	T3-B3	AW-02a	3/F-45/F	
600	553.5	24.5	29	2	X	250	38	T3-B1	AW-02aR	3/F-46/F	
600	553.5	24.5	29	2	X	250	38	T3-A7	AW-09R	3/F-46/F	
合計:								819			
XXL-S2R	830	783.5	99.5	84	2	X	300	38	T3-A2	AW-03	3/F-46/F
	830	783.5	99.5	84	2	X	300	38	T3-A5	AW-03	3/F-46/F
	830	783.5	99.5	84	2	X	300	38	T3-A9	AW-03	3/F-46/F
	830	783.5	99.5	84	2	X	300	37	T3-B7	AW-03	3/F-45/F
	830	783.5	99.5	84	2	X	300	38	T3-A7	AW-03	3/F-46/F
	830	783.5	99.5	84	2	X	300	36	T3-A15	AW-03R	5/F-45/F
	830	783.5	99.5	84	2	X	300	38	T3-B6	AW-03R	3/F-46/F
	830	783.5	99.5	84	2	X	300	37	T3-A11	AW-03R	3/F-45/F
	830	783.5	99.5	84	2	X	300	37	T3-A13	AW-03R	3/F-45/F
	830	783.5	99.5	84	2	X	300	38	T3-A3	AW-04	3/F-46/F
	830	783.5	99.5	84	2	X	300	38	T3-A6	AW-04	3/F-46/F
	830	783.5	99.5	84	2	X	300	37	T3-A10	AW-04	3/F-45/F
	830	783.5	99.5	84	2	X	300	37	T3-A12	AW-04	3/F-45/F
	830	783.5	99.5	84	2	X	300	37	T3-B5	AW-04	3/F-45/F
	830	783.5	99.5	84	2	X	300	37	T3-B9	AW-04	3/F-45/F
	830	783.5	99.5	84	2	X	300	38	T3-B11	AW-04	3/F-46/F
合計:								599			



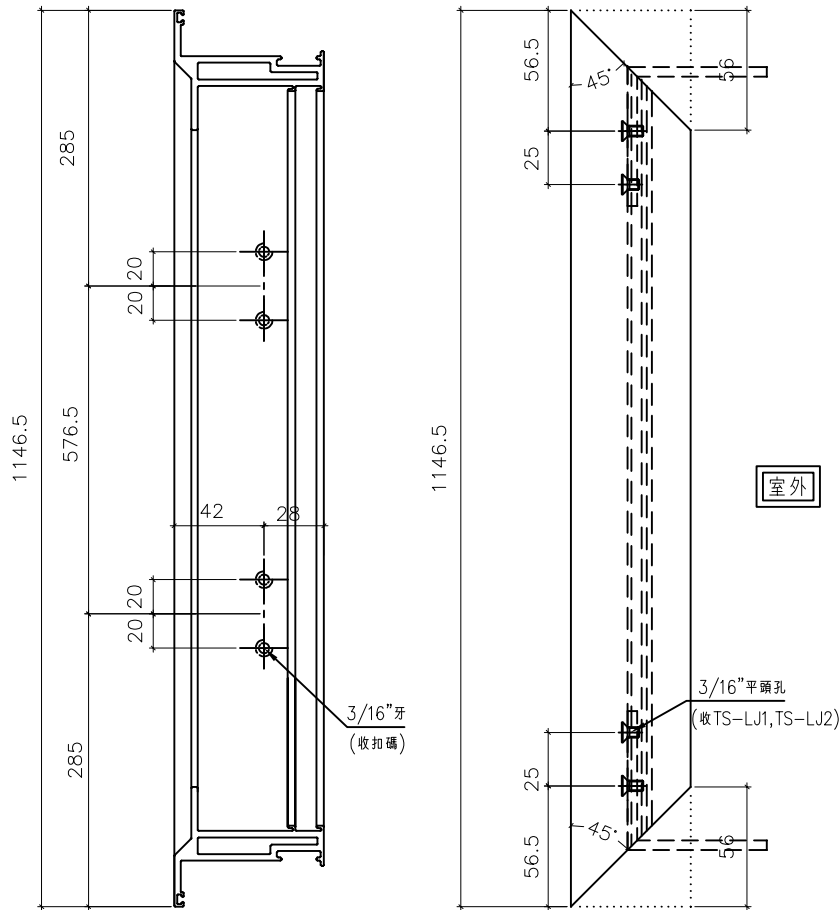
名稱	反拍線鋁角	制圖	方強	2022.05.31	修改	A	B	C
材料	12*12*2mm 鋁角	復核	謝永林	2022.06.01	日期	22.05.31	23.04.10	23.05.29
顏色	MILL	批准			圖號	XXL-S1R		



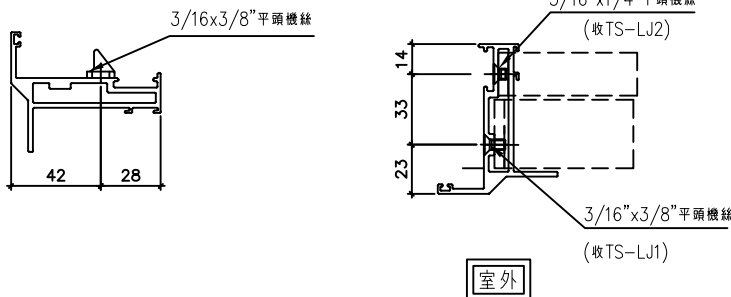
美特鋁質有限公司  
MIDI Aluminium Fabricator Ltd.

工程號 J856 | 地盤 天水圍天榮站

按EI3986-G版, 修改; 新增窗型和數量



窗号	幅数	位置	樓層
AW-02	37	T3-A1	3/F-45/F
AW-02	37	T3-A10	3/F-45/F
AW-02	37	T3-B5	3/F-45/F
AW-02	37	T3-B9	3/F-45/F
AW-02	38	T3-B11	3/F-46/F
AW-02	37	T3-A6	5/F-46/F
AW-02	36	T3-A11	5/F-45/F
AW-02	37	T3-B3	3/F-45/F
AW-02	37	T3-A5	5/F-46/F
AW-02	36	T3-A3	5/F-45/F
AW-02	1	T3-A3	3/F
AW-02	1	T3-A12	3/F
AW-02	38	T3-B6	3/F-46/F
AW-02	1	T3-A3	46/F
AW-02	1	T3-SIM-1B	46/F
AW-02a	37	T3-B3	3/F-45/F
AW-03	38	T3-A2	3/F-46/F
AW-03	38	T3-A5	3/F-46/F
AW-03	38	T3-A9	3/F-46/F
AW-03	37	T3-B7	3/F-45/F
AW-03	38	T3-A7	3/F-46/F
AW-04	38	T3-A3	3/F-46/F
AW-04	38	T3-A6	3/F-46/F
AW-04	37	T3-A10	3/F-45/F
AW-04	37	T3-A12	3/F-45/F
AW-04	37	T3-B5	3/F-45/F
AW-04	37	T3-B9	3/F-45/F
AW-04	38	T3-B11	3/F-46/F
AW-04	0	T3-A8	3/F-45/F
總數:	899		



△ 依據EI-6185新增46F樓

名稱	70生窗玉企料加工圖	制圖	方強	2022.05.31	修改	A	B	C
材料	X86004	復核	謝永林	2022.06.01	日期	22.05.31	23.04.10	23.05.29
顏色	中灰色 (UCT542919XL-3)	批准			圖號	X86004-SHL1-1		

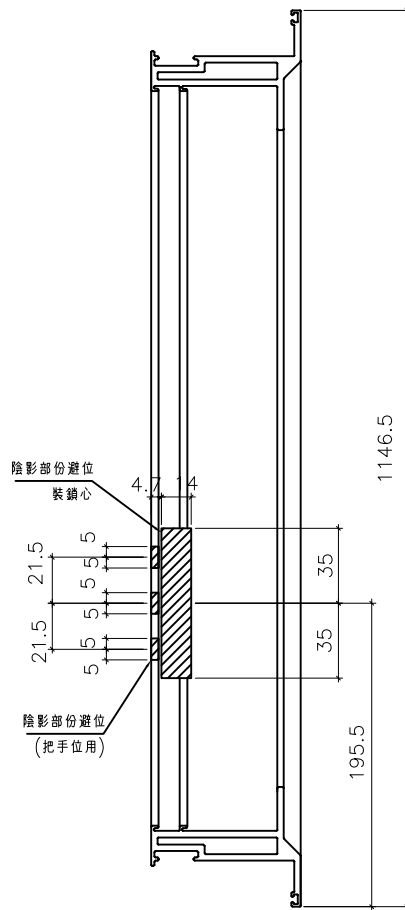
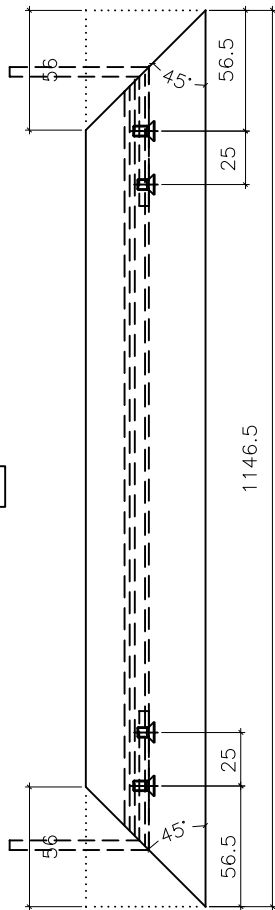


美特鋁質有限公司  
MIDI Aluminium Fabricator Ltd.

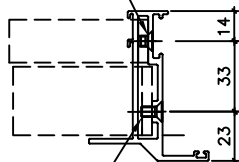
工程號 J856 | 地盤 天水圍天榮站

按EI3986-G版, 修改; 新增窗型和數量

室外

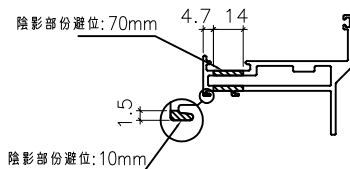


3/16"x1/4"平頭機絲  
(收TS-LJ2)



3/16"x3/8"平頭機絲  
(收TS-LJ1)

室外



窗号	幅数	位置	樓層
AW-02	37	T3-A1	3/F-45/F
AW-02	37	T3-A10	3/F-45/F
AW-02	37	T3-B5	3/F-45/F
AW-02	37	T3-B9	3/F-45/F
AW-02	38	T3-B11	3/F-46/F
AW-02	37	T3-A6	5/F-46/F
AW-02	36	T3-A11	5/F-45/F
AW-02	37	T3-B3	3/F-45/F
AW-02	37	T3-A5	5/F-46/F
AW-02	36	T3-A3	5/F-45/F
AW-02	1	T3-A3	3/F
AW-02	1	T3-A12	3/F
AW-02	38	T3-B6	3/F-46/F
AW-02	1	T3-A3	46/F
AW-02	1	T3-SIM-1B	46/F
AW-02a	37	T3-B3	3/F-45/F
AW-03	38	T3-A2	3/F-46/F
AW-03	38	T3-A5	3/F-46/F
AW-03	38	T3-A9	3/F-46/F
AW-03	37	T3-B7	3/F-45/F
AW-03	38	T3-A7	3/F-46/F
AW-04	38	T3-A3	3/F-46/F
AW-04	38	T3-A6	3/F-46/F
AW-04	37	T3-A10	3/F-45/F
AW-04	37	T3-A12	3/F-45/F
AW-04	37	T3-B5	3/F-45/F
AW-04	37	T3-B9	3/F-45/F
AW-04	38	T3-B11	3/F-46/F
AW-04	0	T3-A8	3/F-45/F
總數:	899		



依據EI-6185新增46F樓

名稱	70生窗玉企料加工圖	制圖	方強	2022.05.31	修改	A	B	C
材料	X86004	復核	謝永林	2022.06.01	日期	22.05.31	23.04.10	23.05.29
顏色	中灰色 (UCT542919XL-3)	批准			圖號	X86004-SHL1-2		

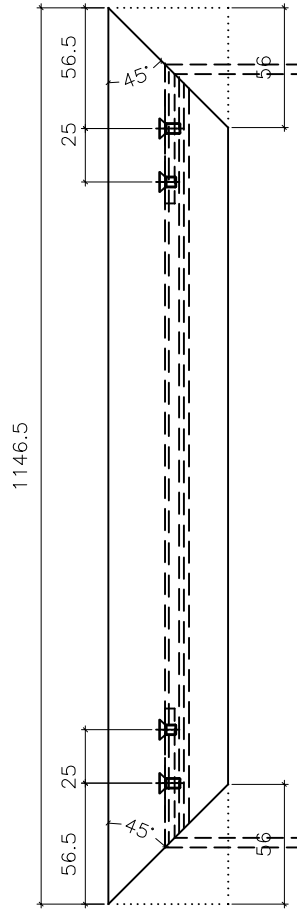
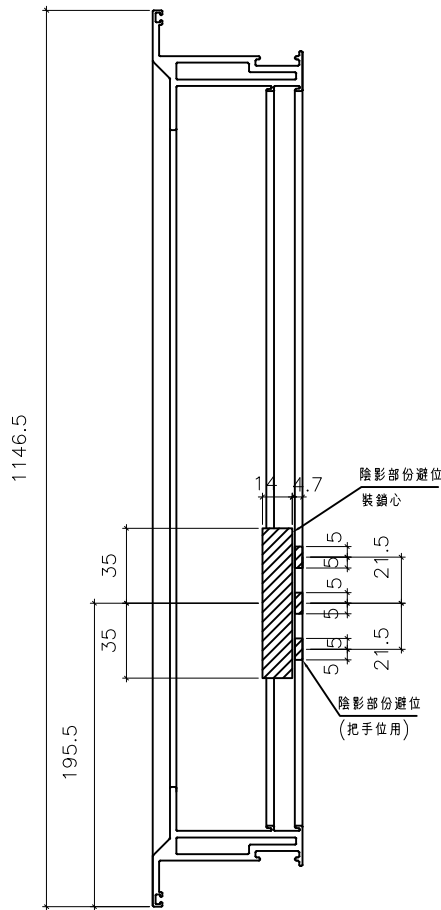


美特鋁質有限公司  
MIDI Aluminium Fabricator Ltd.

工程號 J856 地盤 天水圍天榮站

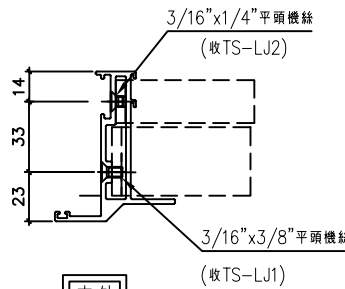
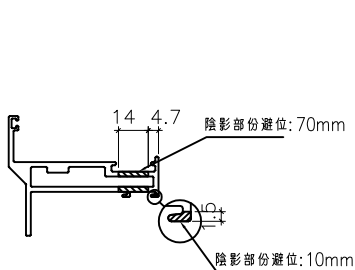
按EI3986-G版, 修改; 新增窗型和數量

窗号	幅数	位置	樓層
AW-02R	30	T3-A2	3/F, 46/F, 10/F, 16/F, 20/F, 25/F, 29/F, 33/F, 38/F, 42/F) 無此樓層
AW-02R	38	T3-A9	3/F, 46/F
AW-02R	37	T3-B7	3/F-45/F
AW-02R	37	T3-B8	3/F-45/F
AW-02R	1	T3-A6	3/F
AW-02R	1	T3-A11	3/F
AW-02R	38	T3-A5	3/F, 46/F
AW-02R	38	T3-B1	3/F, 46/F
AW-02R	37	T3-A3	5/F, 46/F
AW-02R	36	T3-A12	5/F-45/F
AW-02R	1	T3-A5	3/F
AW-02R	1	T3-A13	3/F
AW-02aR	38	T3-B1	3/F, 46/F
AW-03R	36	T3-A15	5/F-45/F
AW-03R	38	T3-B6	3/F, 46/F
AW-03R	37	T3-A11	3/F-45/F
AW-03R	37	T3-A13	3/F-45/F
AW-09R	38	T3-A7	3/F, 46/F
合計:	519		



△ 依據EI-6185新增46F樓

室外



名稱	70生窗玉企料加工圖	制圖	方強	2022.05.31	修改	A	B	C
材料	X86004	復核	謝永林	2022.06.01	日期	22.05.31	23.04.10	23.05.29
顏色	中灰色 (UCT542919XL-3)	批准			圖號	X86004-SHR1-1		

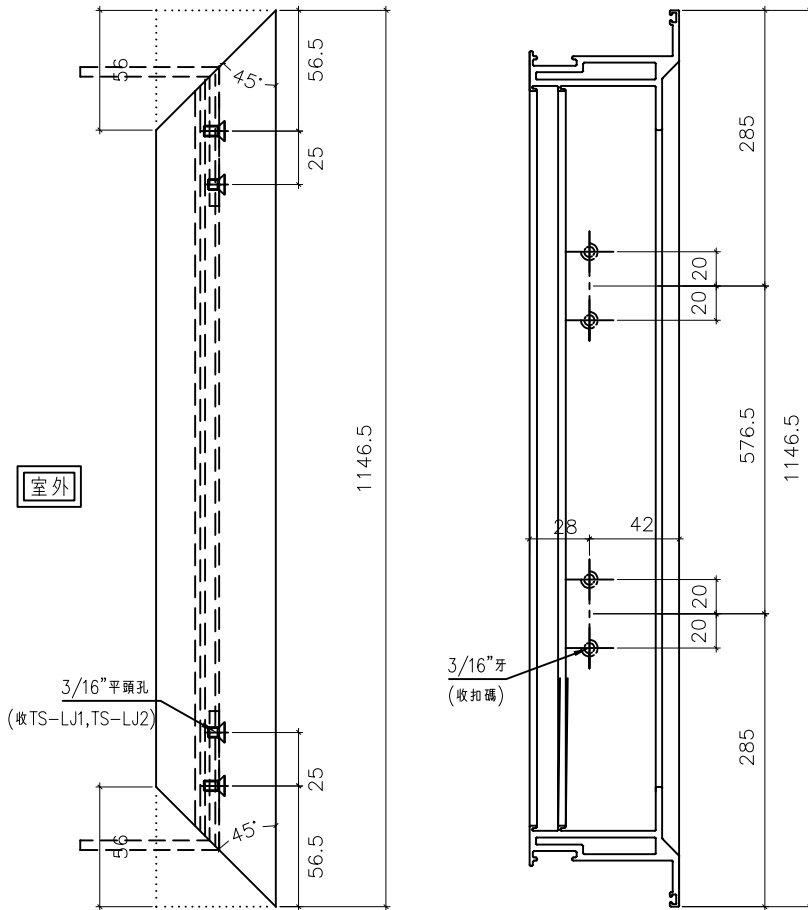


美特鋁質有限公司  
MIDI Aluminium Fabricator Ltd.

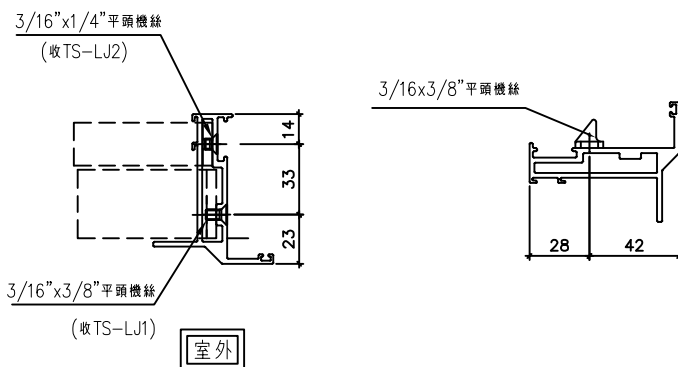
工程號 J856 地盤 天水圍天榮站

按EI3986-G版, 修改; 新增窗型和數量

窗号	幅数	位置	樓層
AW-02R	30	T3-A2	3/F, 46/F, 10/F, 16/F, 20/F, 25/F, 29/F, 33/F, 38/F, 42/F) 無此樓層
AW-02R	38	T3-A9	3/F, 46/F
AW-02R	37	T3-B7	3/F-45/F
AW-02R	37	T3-B8	3/F-45/F
AW-02R	1	T3-A6	3/F
AW-02R	1	T3-A11	3/F
AW-02R	38	T3-A5	3/F, 46/F
AW-02R	38	T3-B1	3/F, 46/F
AW-02R	37	T3-A3	5/F, 46/F
AW-02R	36	T3-A12	5/F-45/F
AW-02R	1	T3-A5	3/F
AW-02R	1	T3-A13	3/F
AW-02aR	38	T3-B1	3/F, 46/F
AW-03R	36	T3-A15	5/F-45/F
AW-03R	38	T3-B6	3/F, 46/F
AW-03R	37	T3-A11	3/F-45/F
AW-03R	37	T3-A13	3/F-45/F
AW-09R	38	T3-A7	3/F, 46/F
合計:	519		



Ⓒ 依據EI-6185新增46F樓



名稱	70生窗玉企料加工圖	制圖	方強	2022.05.31	修改	A	B	C
材料	X86004	復核	謝永林	2022.06.01	日期	22.05.31	23.04.10	23.05.29
顏色	中灰色 (UCT542919XL-3)	批准			圖號	X86004-SHR1-2		

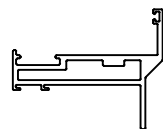
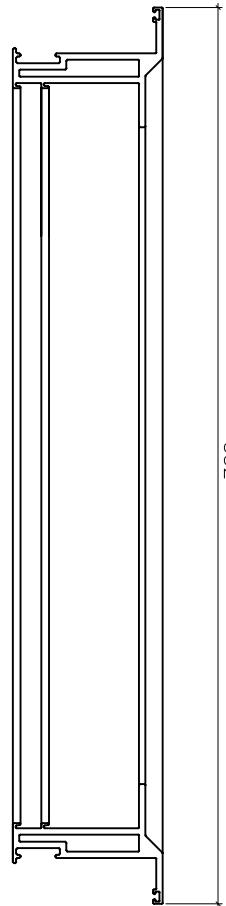


美特鋁質  
MIDI Aluminium

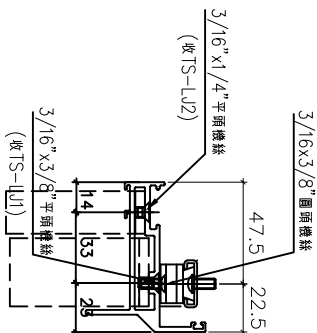
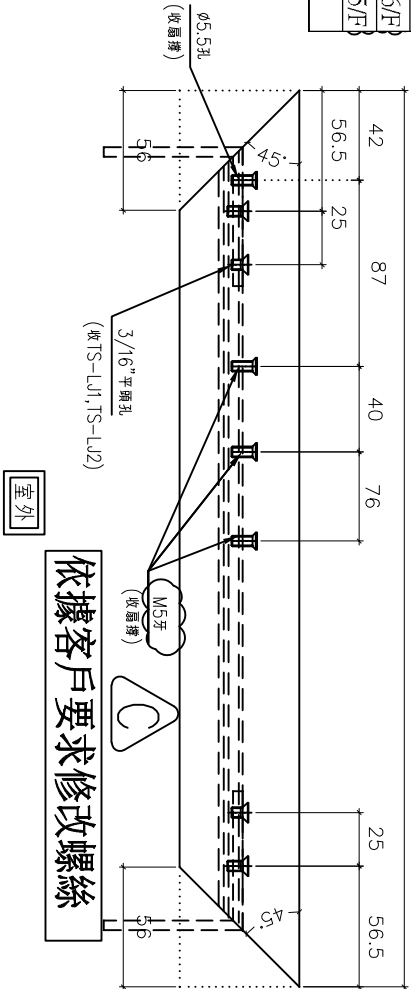
工程號 J856 地盤 天

窗号	幅数	位置	樓層
AW-02	37	T3-A1	3/F-45/F
AW-02	37	T3-A10	3/F-45/F
AW-02	37	T3-B5	3/F-45/F
AW-02	37	T3-B9	3/F-45/F
AW-02	38	T3-B11	3/F-46/F
AW-02	37	T3-A6	5/F-46/F
AW-02	36	T3-A11	5/F-45/F
AW-02	37	T3-B3	3/F-45/F
AW-02	37	T3-A5	5/F-46/F
AW-02	36	T3-A3	5/F-45/F
AW-02	1	T3-A3	3/F
AW-02	1	T3-A12	3/F
AW-02	38	T3-B6	3/F-46/F
AW-02	1	T3-A3	46/F
AW-02	1	T3-SIM-1B	46/F
AW-03	38	T3-A2	3/F-46/F
AW-03	38	T3-A5	3/F-46/F
AW-03	38	T3-A9	3/F-46/F
AW-03	37	T3-B7	3/F-45/F
AW-03	38	T3-A7	3/F-46/F
AW-04	38	T3-A3	3/F-46/F
AW-04	38	T3-A6	3/F-46/F
AW-04	37	T3-A10	3/F-45/F
AW-04	37	T3-A12	3/F-45/F
AW-04	37	T3-B5	3/F-45/F
AW-04	37	T3-B9	3/F-45/F
AW-04	38	T3-B11	3/F-46/F
AW-04	0	T3-A8	3/F-45/F
總數:	862		


按E13986-G版, 修改: 新增窗型和數量



依據E1-6185新增46F樓

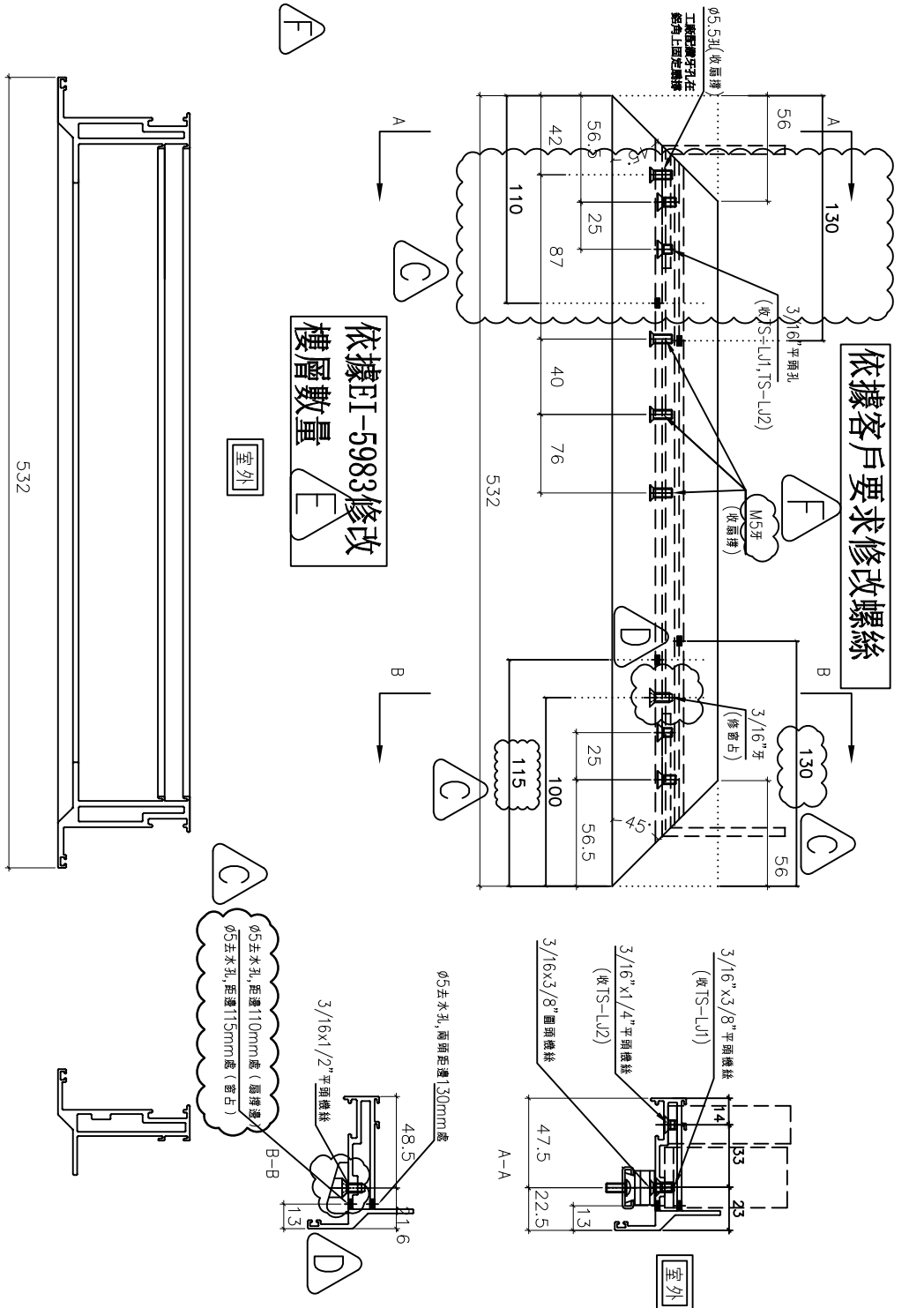


名稱	70生窗玉橫料加工圖	制圖	方強	2022.05.31	修改	A	B	C
材料	X86004	復核	謝永林	2022.06.01	日期	22.05.31	23.04.10	23.05.29
顏色	中灰色 (UCT542919XL-3)	批准			圖號	X86004-SHL1-T1		

 <b>美特鋁質</b> MIDI Aluminium		工程號	J856	地盤	未
窗号	幅数	位置	樓層		
AW-02	37	T3-A1	3/F-45/F		
AW-02	37	T3-A10	3/F-45/F		
AW-02	37	T3-B5	3/F-45/F		
AW-02	37	T3-B9	3/F-45/F		
AW-02	38	T3-B11	3/F-46/F		
AW-02	37	T3-A6	5/F-46/F		
AW-02	36	T3-A11	5/F-45/F		
AW-02	37	T3-B3	3/F-45/F		
AW-02	37	T3-A5	5/F-46/F		
AW-02	36	T3-A3	5/F-45/F		
AW-02	1	T3-A3	3/F		
AW-02	1	T3-A12	3/F		
AW-02	38	T3-B6	3/F-46/F		
AW-02	1	T3-A3	46/F		
AW-02	1	T3-SIM-1B	46/F		
AW-03	38	T3-A2	3/F-46/F		
AW-03	38	T3-A5	3/F-46/F		
AW-03	38	T3-A9	3/F-46/F		
AW-03	37	T3-B7	3/F-45/F		
AW-03	38	T3-A7	3/F-46/F		
AW-04	38	T3-A3	3/F-46/F		
AW-04	38	T3-A6	3/F-46/F		
AW-04	37	T3-A10	3/F-45/F		
AW-04	37	T3-A12	3/F-45/F		
AW-04	37	T3-B5	3/F-45/F		
AW-04	37	T3-B9	3/F-45/F		
AW-04	38	T3-B11	3/F-46/F		
AW-04	38	T3-A6	3/F-45/F		
總數:		862			

依據EI-6185新增46F樓

依據EI-5122A修改窗佔



依據客戶要求修改螺絲

依據EI-5983修改樓層數量

名稱	70生窗玉橫料加工圖	制圖	方強	2022.05.31	修改	D	E	F
材料	X86004	復核	謝永林	2022.06.01	日期	22.09.26	23.04.10	23.05.29
顏色	中灰色 (UCT542919XL-3)	批准			圖號	X86004-SHL1-T2		



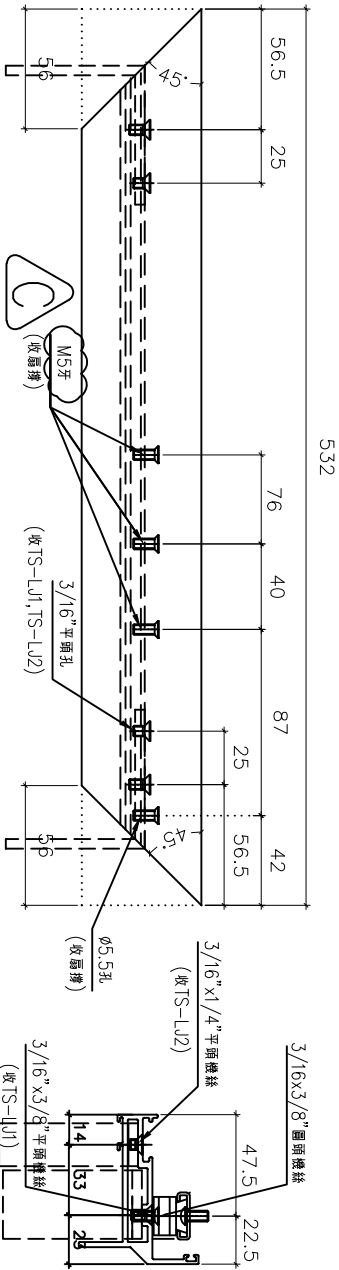
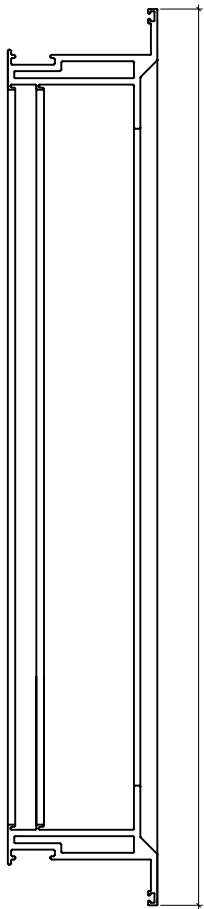
美特鋁質有限公司  
MIDI Aluminium Fabricator Ltd.

工程號 J856 地盤 天水圍天榮站

窗号	幅数	位置	樓層
AW-02R	30	T3-A2	3/F, 46/F, 10/F, 16/F, 20/F, 25/F, 29/F, 33/F, 38/F, 42/F, 無此樓層
AW-02R	38	T3-A9	3/F, 46/F
AW-02R	37	T3-B7	3/F, 45/F
AW-02R	37	T3-B8	3/F, 45/F
AW-02R	1	T3-A6	3/F
AW-02R	1	T3-A11	3/F
AW-02R	38	T3-A5	3/F, 46/F
AW-02R	38	T3-B1	3/F, 46/F
AW-02R	37	T3-A3	5/F, 46/F
AW-02R	36	T3-A12	5/F, 45/F
AW-02R	1	T3-A5	3/F
AW-02R	1	T3-A13	3/F
AW-03R	36	T3-A15	5/F, 45/F
AW-03R	38	T3-B6	3/F, 46/F
AW-03R	37	T3-A11	3/F, 45/F
AW-03R	37	T3-A13	3/F, 45/F
合計:	443		

按EI 3986-G版, 修改窗型和數量

依據EI-6185新增46F樓



依據客戶要求修改螺絲

室外

室外

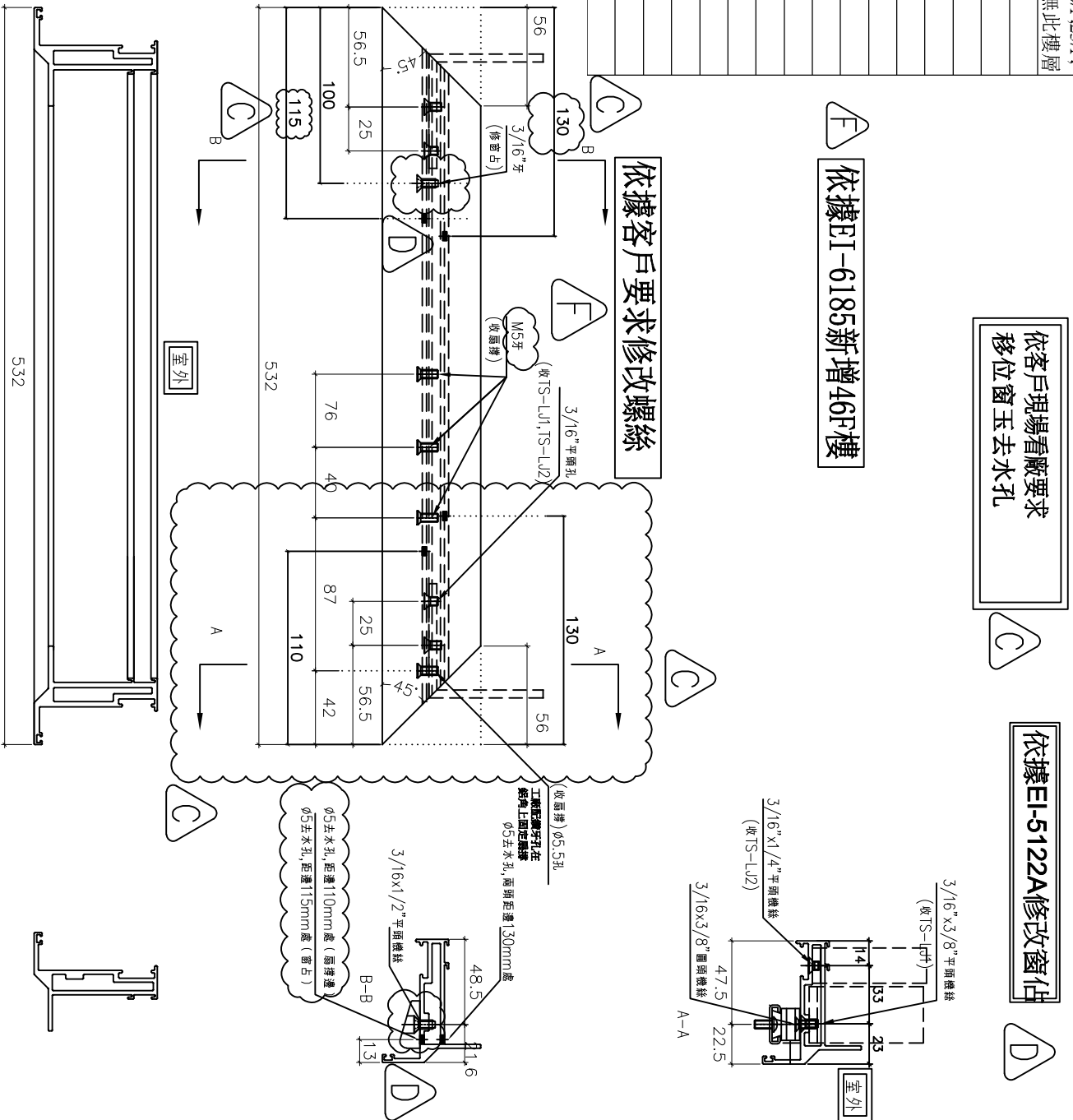
名稱	70生窗玉橫料加工圖	制圖	方強	2022.05.31	修改	A	B	C
材料	X86004	復核	謝永林	2022.06.01	日期	22.05.31	23.04.10	23.05.29
顏色	中灰色 (UCT542919XL-3)	批准			圖號	X86004-SHR1-T1		



美特鋁質有限公司  
MIDI Aluminium Fabricator Ltd.

工程號 J856 地盤 天水圍天榮站

窗号	幅数	位置	樓層
AW-02R	30	T3-A2	3/F, 46/F, 10/F, 16/F, 20/F, 25/F, 29/F, 33/F, 38/F, 42/F, 無此樓層
AW-02R	38	T3-A9	3/F, 46/F
AW-02R	37	T3-B7	3/F, 45/F
AW-02R	37	T3-B8	3/F, 45/F
AW-02R	1	T3-A6	3/F
AW-02R	1	T3-A11	3/F
AW-02R	38	T3-A5	3/F, 46/F
AW-02R	38	T3-B1	3/F, 46/F
AW-02R	37	T3-A3	5/F, 46/F
AW-02R	36	T3-A12	5/F, 45/F
AW-02R	1	T3-A5	3/F
AW-02R	1	T3-A13	3/F
AW-03R	36	T3-A15	5/F, 45/F
AW-03R	38	T3-B6	3/F, 46/F
AW-03R	37	T3-A11	3/F, 45/F
AW-03R	37	T3-A13	3/F, 45/F
合計:	443		



名稱	70生窗玉橫料加工圖	制圖	方強	2022.05.31	修改	D	E	F
材料	X86004	復核	謝永林	2022.06.01	日期	22.09.26	23.04.10	23.05.29
顏色	中灰色 (UCT542919XL-3)	批准			圖號	X86004-SHR1-T2		



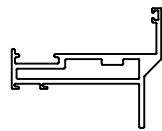
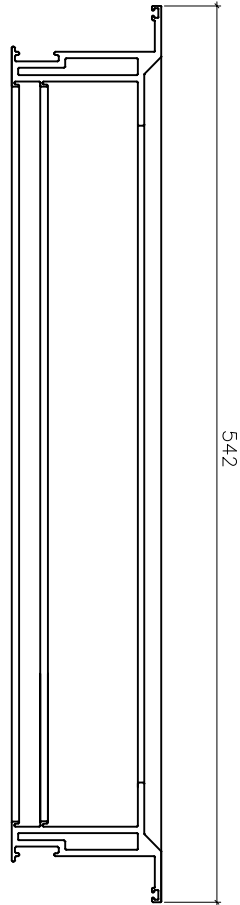
美特鋁質有限公司  
MIDI Aluminium Fabricator Ltd.

工程號 J856 地盤 天水圍天榮站

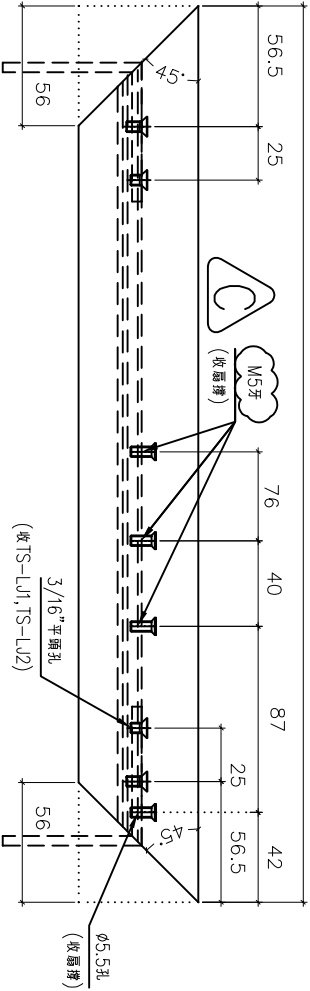
窗号	幅数	位置	樓層
AW-09R	38	T3-A7	3/F-46/F
AW-08	0	T3-B2	3/F-42/F
維修窗			
總數: 38			

按EI 3986-G版, 修改; 新增窗型和數量

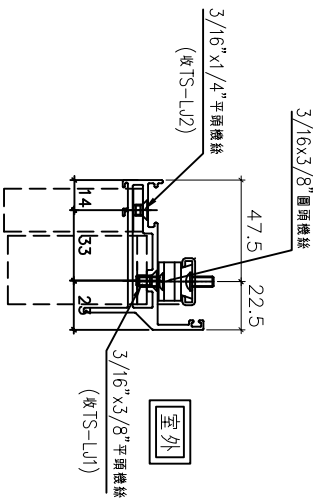
依據EI-6185新增46F樓



依據客戶要求修改螺絲



室外



名稱	70生窗玉橫料加工圖	制圖	方強	2022.05.31	修改	A	B	C
材料	X86004	復核	謝永林	2022.06.01	日期	22.05.31	23.04.10	23.05.29
顏色	中灰色 (UCT542919XL-3)	批准			圖號	X86004-SHR2-T1		

窗号	幅数	位置	樓層
AW-09R	38	T3-A7	3/F-46/F
AW-08	0	T3-B2	3/F-42/F
維修窗			
總數:	38		



美特鋁質有限公司  
MIDI Aluminium Fabricator Ltd.

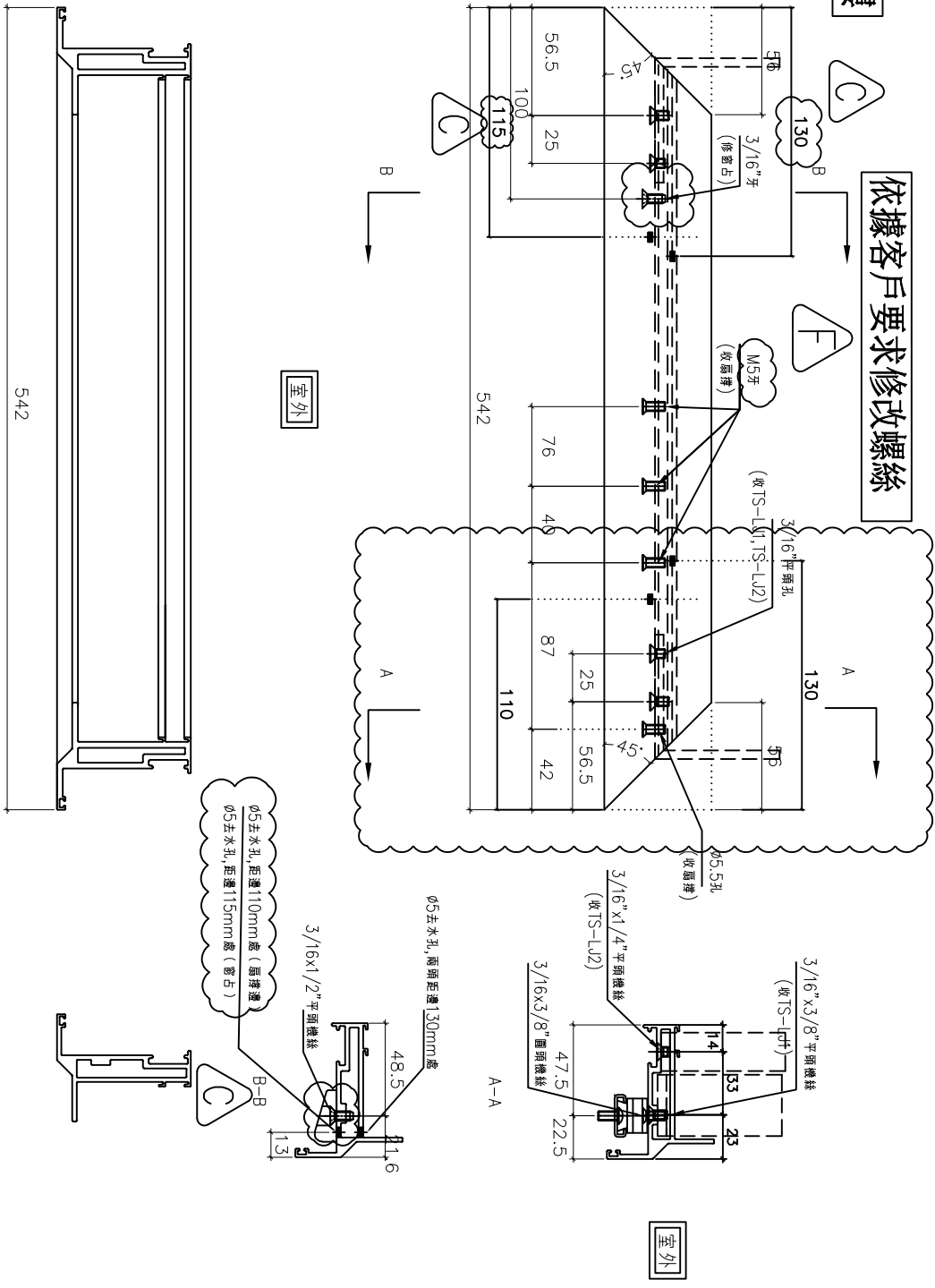
工程號 J856 地盤 天水圍天榮站

依據EI-6185新增46F樓

依據客戶要求修改螺絲

依客戶現場看廠要求  
移位窗玉去水孔

依據EI-5122A修改窗位



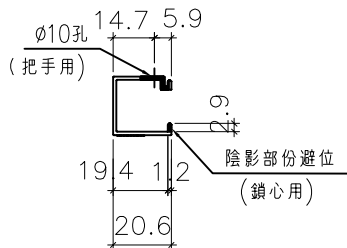
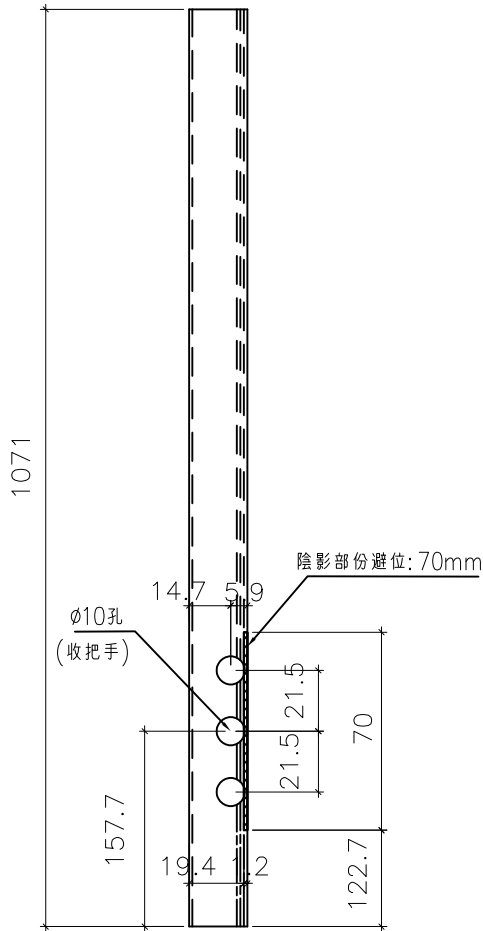
名稱	70生窗玉橫料加工圖	制圖	方強	2022.05.31	修改	D	E	F
材料	X86004	復核	謝永林	2022.06.01	日期	22.09.26	23.04.10	23.05.29
顏色	中灰色 (UCT542919XL-3)	批准			圖號	X86004-SHR2-T2		



美特鋁質有限公司  
MIDI Aluminium Fabricator Ltd.

工程號 J856 | 地盤 天水圍天榮站

按EI3986-G版, 修改; 新增窗型和數量



窗号	幅数	位置	樓層
AW-02	37	T3-A1	3/F-45/F
AW-02	37	T3-A10	3/F-45/F
AW-02	37	T3-B5	3/F-45/F
AW-02	37	T3-B9	3/F-45/F
AW-02	38	T3-B11	3/F-46/F
AW-02	37	T3-A6	5/F-46/F
AW-02	36	T3-A11	5/F-45/F
AW-02	37	T3-B3	3/F-45/F
AW-02	37	T3-A5	5/F-46/F
AW-02	36	T3-A3	5/F-45/F
AW-02	1	T3-A3	3/F
AW-02	1	T3-A12	3/F
AW-02	38	T3-B6	3/F-46/F
AW-02	1	T3-A3	46/F
AW-02	1	T3-SIM-1B	46/F
AW-02a	37	T3-B3	3/F-45/F
AW-03	38	T3-A2	3/F-46/F
AW-03	38	T3-A5	3/F-46/F
AW-03	38	T3-A9	3/F-46/F
AW-03	37	T3-B7	3/F-45/F
AW-03	38	T3-A7	3/F-46/F
AW-04	38	T3-A3	3/F-46/F
AW-04	38	T3-A6	3/F-46/F
AW-04	37	T3-A10	3/F-45/F
AW-04	37	T3-A12	3/F-45/F
AW-04	37	T3-B5	3/F-45/F
AW-04	37	T3-B9	3/F-45/F
AW-04	38	T3-B11	3/F-46/F
AW-04	0	T3-A8	3/F-45/F
總數:	899		



依據EI-6185新增46F樓

名稱	生窗手柄玻璃線加工圖	制圖	方強	2022.05.31	修改	A	B	C
材料	X86109	復核	謝永林	2022.06.01	日期	22.05.31	23.04.10	23.05.29
顏色	中灰色 (UCT542919XL-3)	批准			圖號	X86109-S1L		

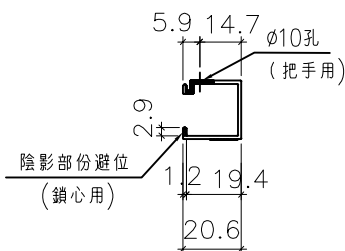
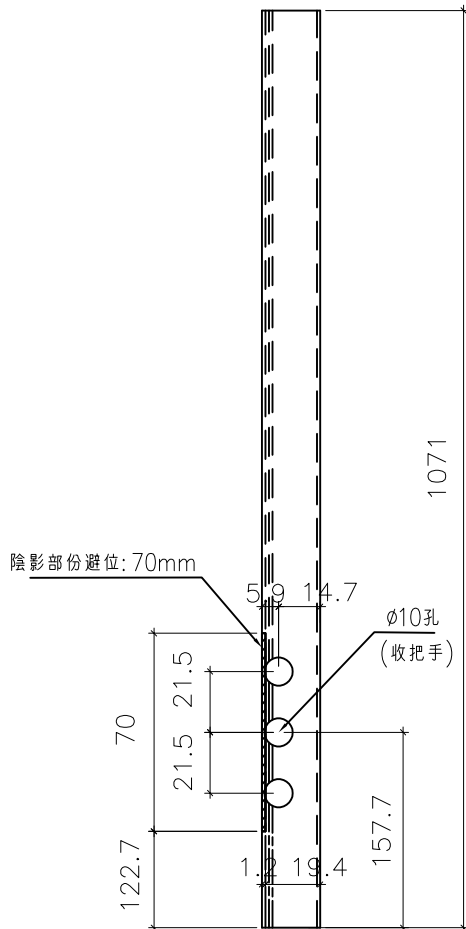


美特鋁質有限公司  
MIDI Aluminium Fabricator Ltd.

工程號 J856 地盤 天水圍天榮站

按EI3986-G版, 修改; 新增窗型和數量

窗号	幅数	位置	樓層
AW-02R	30	T3-A2	3/F,46/F,10/F,16/F,20/F,25/F,29/F,33/F,38/F,42/F)無此樓層
AW-02R	38	T3-A9	3/F,46/F
AW-02R	37	T3-B7	3/F-45/F
AW-02R	37	T3-B8	3/F-45/F
AW-02R	1	T3-A6	3/F
AW-02R	1	T3-A11	3/F
AW-02R	38	T3-A5	3/F,46/F
AW-02R	38	T3-B1	3/F,46/F
AW-02R	37	T3-A3	5/F,46/F
AW-02R	36	T3-A12	5/F-45/F
AW-02R	1	T3-A5	3/F
AW-02R	1	T3-A13	3/F
AW-02aR	38	T3-B1	3/F,46/F
AW-03R	36	T3-A15	5/F-45/F
AW-03R	38	T3-B6	3/F,46/F
AW-03R	37	T3-A11	3/F-45/F
AW-03R	37	T3-A13	3/F-45/F
AW-09R	38	T3-A7	3/F,46/F
合計:	519		



依據EI-6185新增46F樓

名稱	生窗手柄玻璃線加工圖	制圖	方強	2022.05.31	修改	A	B	C
材料	X86109	復核	謝永林	2022.06.01	日期	22.05.31	23.04.10	23.05.29
顏色	中灰色 (UCT542919XL-3)	批准			圖號	X86109-S1R		



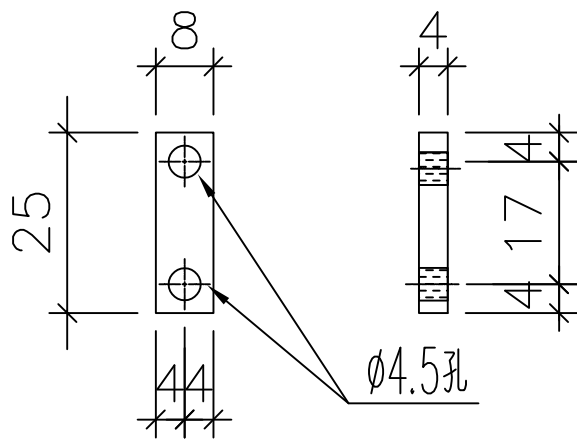
美特鋁質有限公司  
MIDI Aluminium Fabricator Ltd.

工程號

J853

地盤

天水圍天榮站



物料編號: 856-LB-01

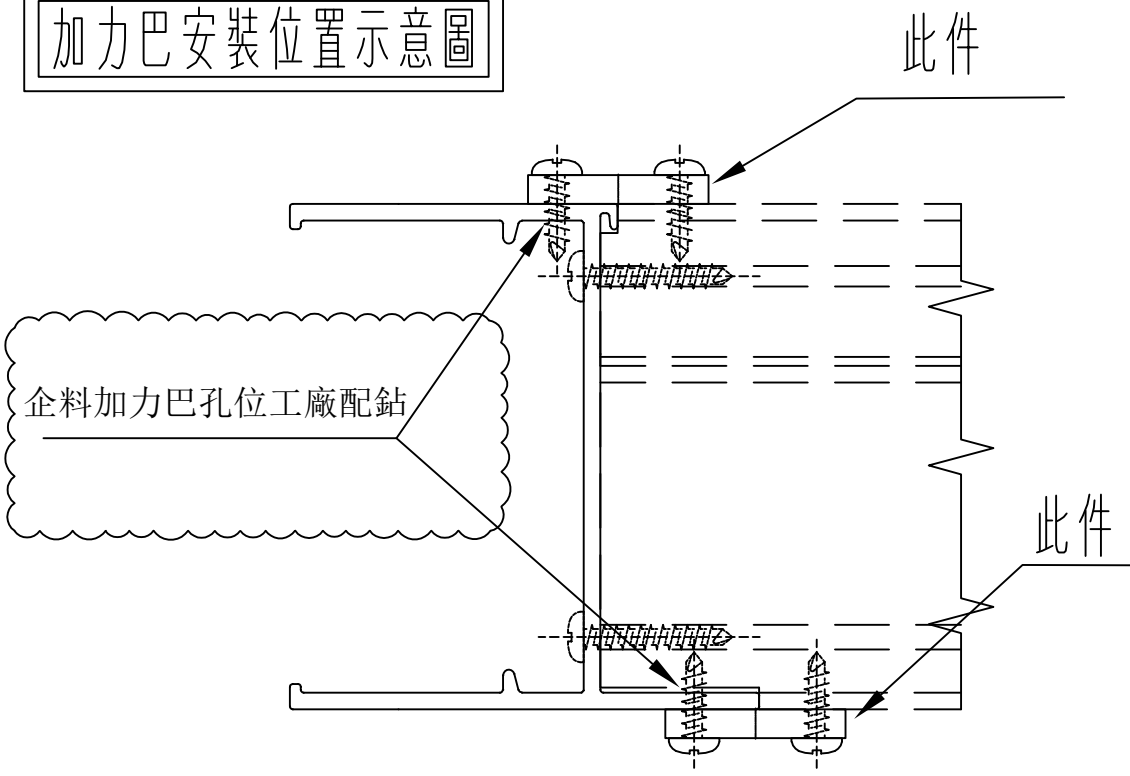
T3密數量: {11192+240=11432個}



依據EI-6185修改用料數量

用倉存料

加力巴安裝位置示意圖

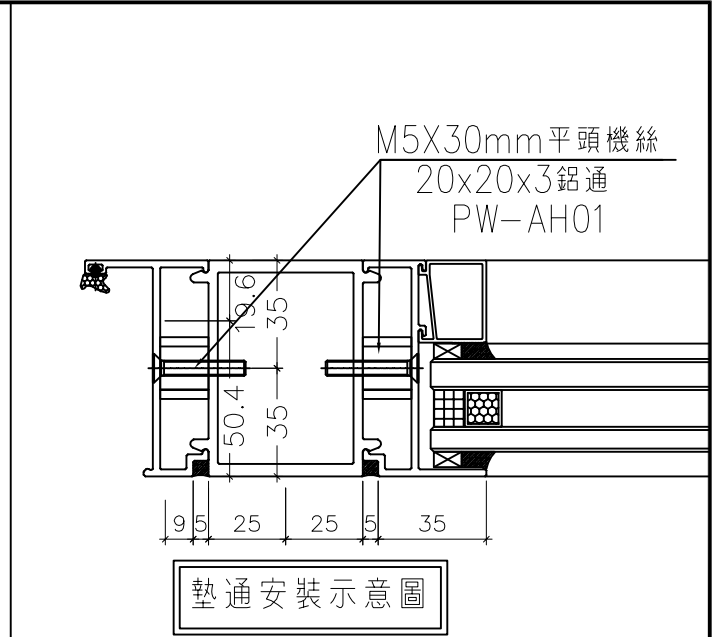
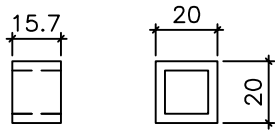


名稱	加力巴	制圖	付吉寧	2022.01.20	修改	C	A	B
材料	25x8x4mm鋁板	復核	謝永林	2022.01.20	日期	23.05.29	22.05.31	23.04.10
顏色	MILL	批准			圖號	856-LB-01		



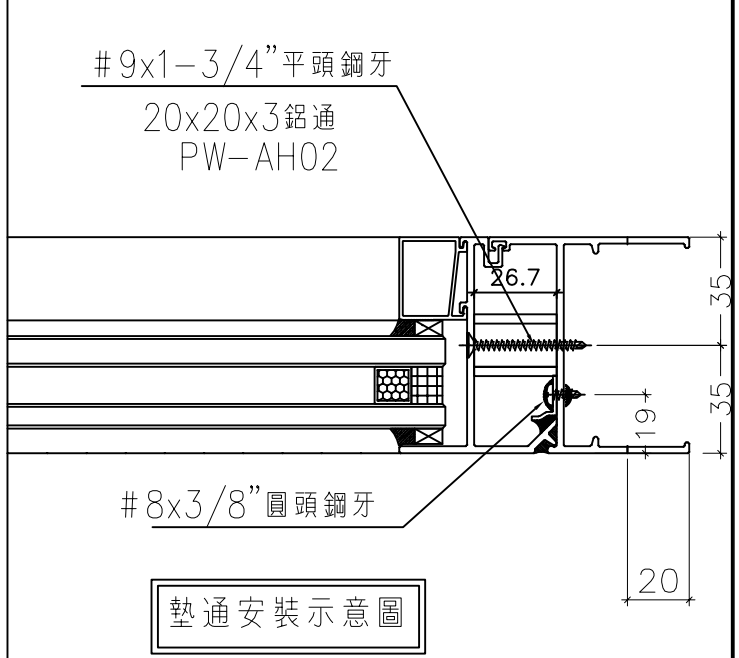
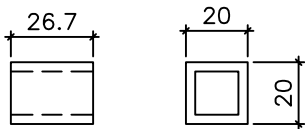
美特鋁質有限公司  
MIDI Aluminium Fabricator Ltd.

工程號 J856 | 地盤 天水圍天榮站



△C 依據EI-6185修改用料數量

物料編號：856-PW-AH01  
T3窗數量：(23278+180=23458)



物料編號：856-PW-AH02  
T3窗數量：(8508+180=8688)



用倉存料

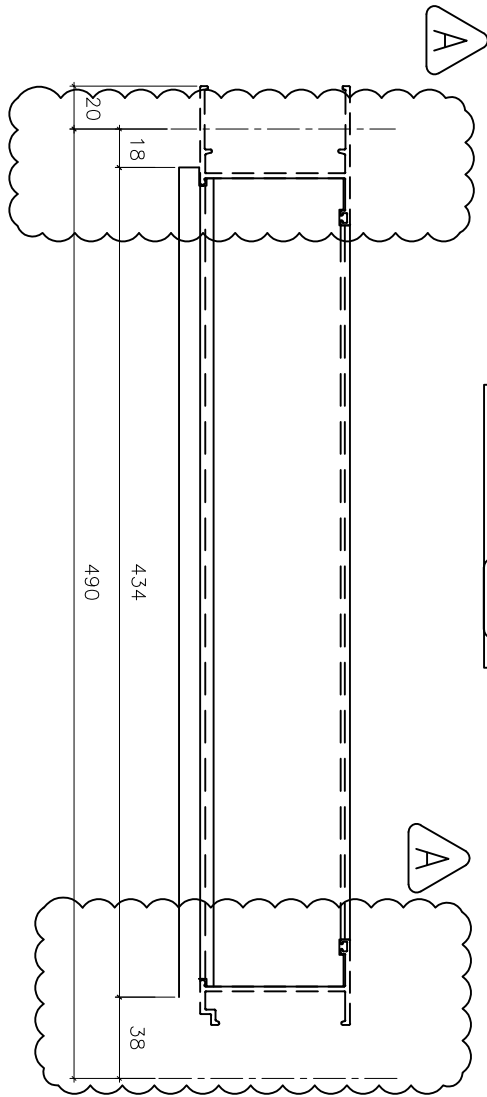
名稱	墊通加工圖	制圖	謝永林	2022.01.20	修改	C	A	B
材料	20x20x3mm鋁通	復核	謝永林	2022.01.20	日期	23.05.29	22.05.31	23.04.10
顏色	MILL	批准			圖號	856-PW-AH01		



美特鋁質有限公司  
MIDI Aluminium Fabricator Ltd.

工程號 J856 | 地盤 天水圍天榮站

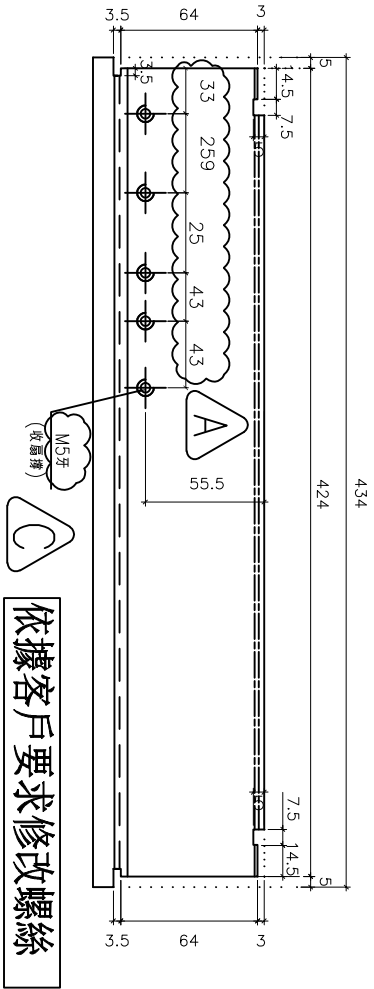
窗號	幅數	位置	樓層
AW-02a	37	T3-B3	3/F-45/F



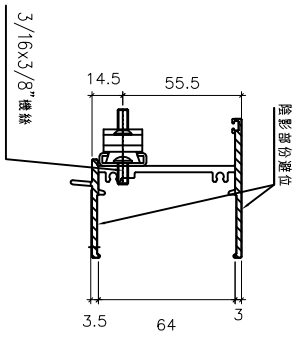
依據EI-5983修改  
樓層數量

依據譚總建議修改扇撐尺寸

依據EI4981A取消頂部鋁巴



依據客戶要求修改螺絲



名稱	70生頂橫加工圖	制圖	方強	2022.05.31	修改	C	A	B
材料	X86014	復核	謝永林	2022.06.01	日期	23.06.01	22.09.24	23.04.10
顏色	中灰色 (UCT542919XL-3)	批准			圖號	X86014-S3L		



美特鋁質有限公司  
MIDI Aluminium Fabricator Ltd.

工程號 J856 | 地盤 天水圍天榮站

窗號	幅數	位置	樓層
AW-02a	37	T3-B3	3/F-45/F

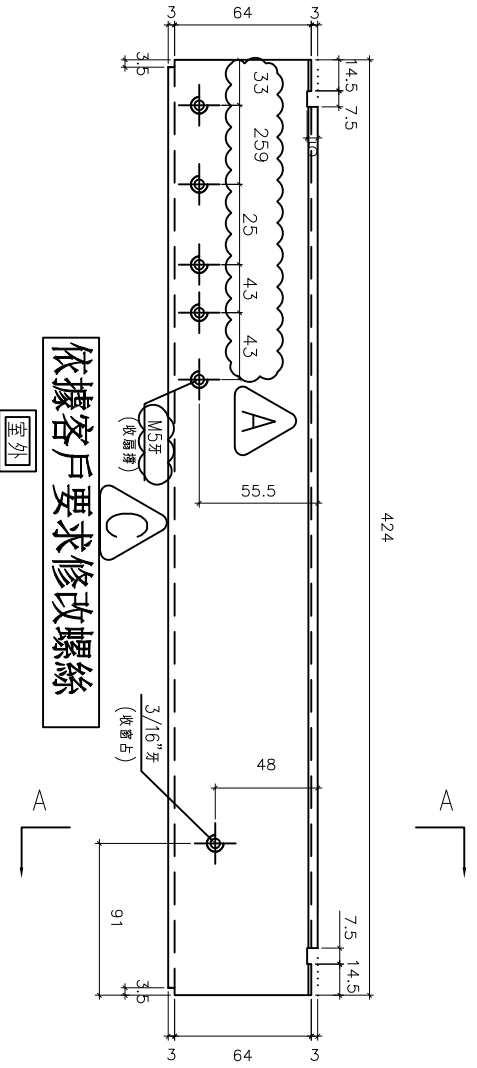
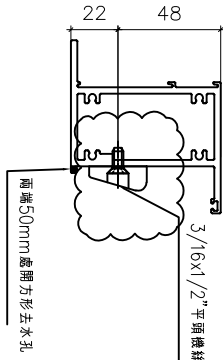
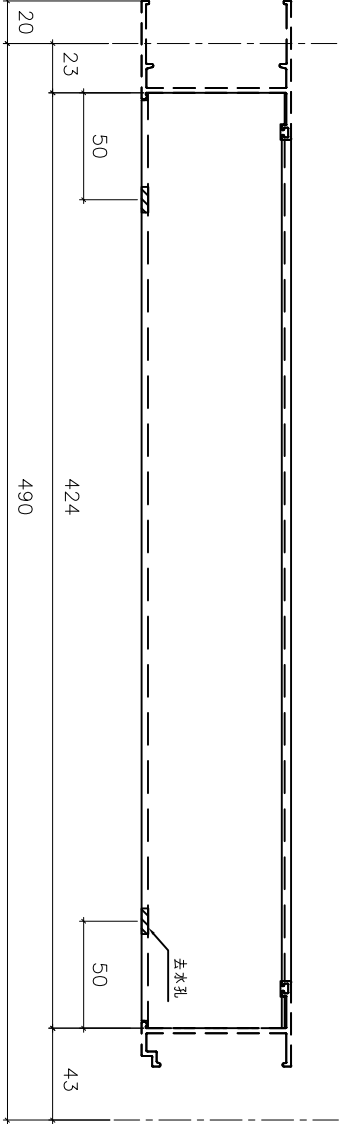


依據EI-5983修改  
樓層數量

依據EI-5122A修改窗佔

依據譚總建議修改扇撐尺寸

依據EI-5122A修改窗佔



依據客戶要求修改螺絲

室外

室外

名稱	70上生下梗中橫加工圖	制圖	方強	2022.05.31	修改	C	A	B
材料	X86015	復核	謝永林	2022.06.01	日期	23.06.01	22.09.24	23.04.10
顏色	中灰色 (UCT542919XL-3)	批准			圖號	X86015-S3L		



美特鋁質有限公司  
MIDI Aluminium Fabricator Ltd.

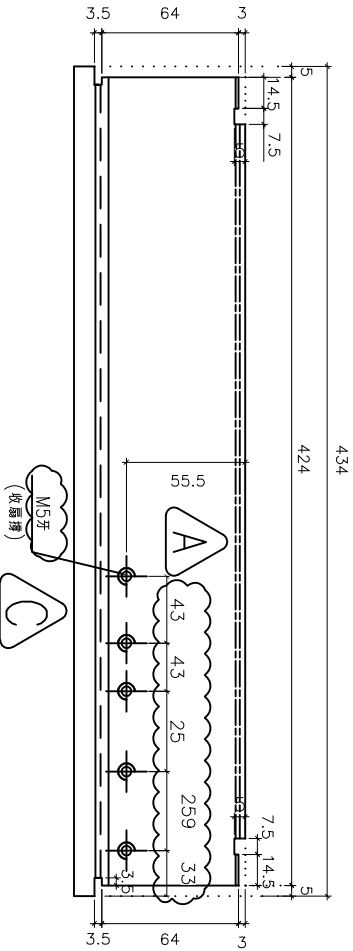
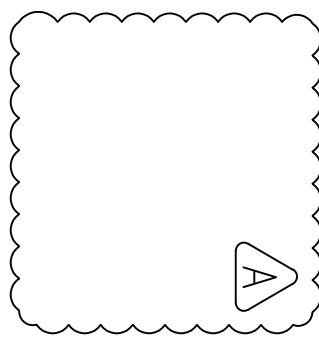
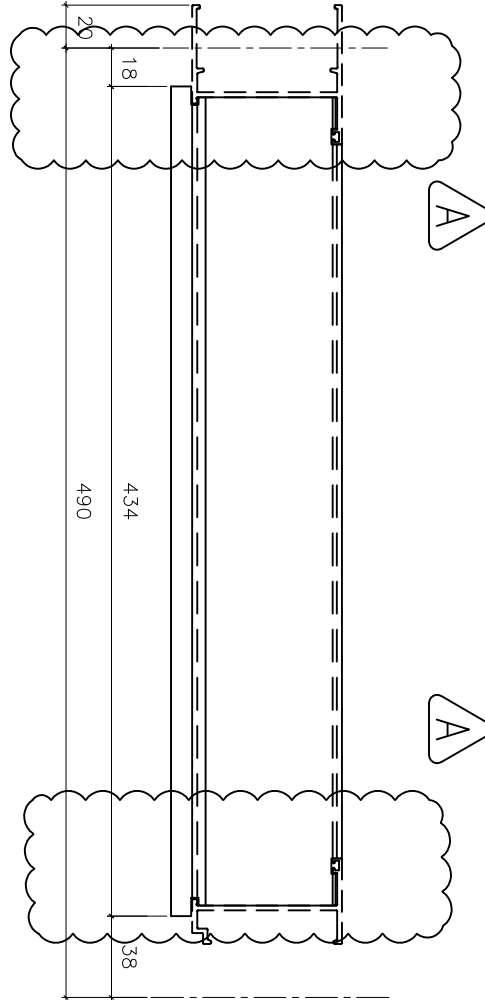
工程號 J856 | 地盤 天水圍天榮站

窗號	幅數	位置	樓層
AW-02aR	38	T3-B1	3/F {46/F}

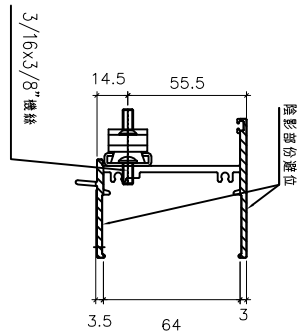
依據EI-6185新增46F樓

依據譚總建議修改扇撐尺寸

依據EI4981A取消頂部鋸巴



依據客戶要求修改螺絲



室外

室外

名稱	70生頂橫加工圖	制圖	方強	2022.05.31	修改	C	A	B
材料	X86014	復核	謝永林	2022.06.01	日期	23.05.29	22.09.24	23.04.10
顏色	中灰色 (UCT542919XL-3)	批准			圖號	X86014-S3R		



美特鋁質有限公司  
MIDI Aluminium Fabricator Ltd.

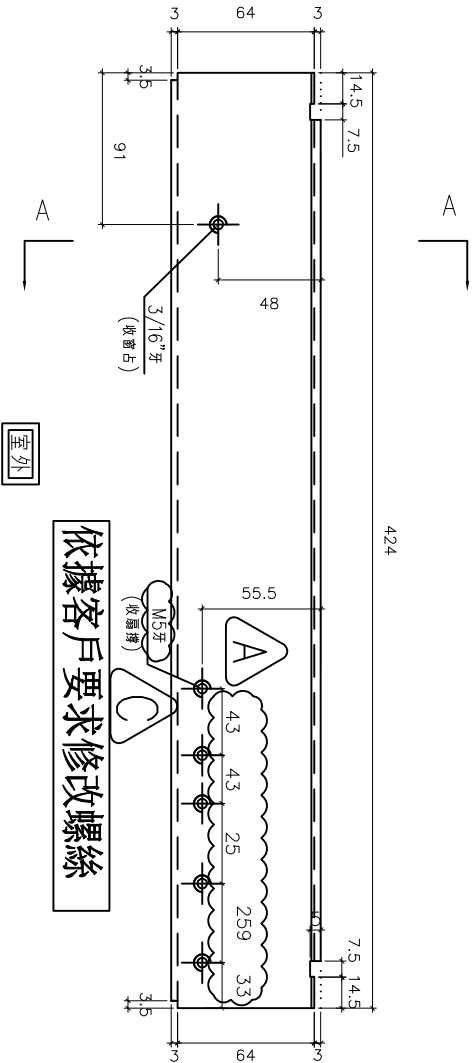
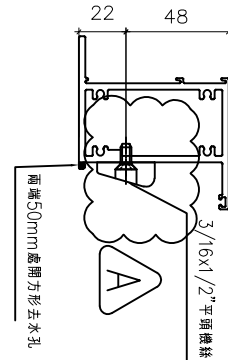
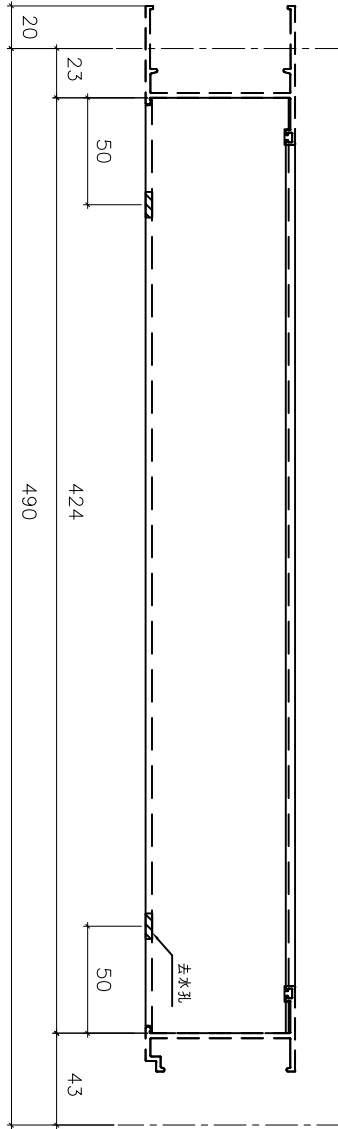
工程號 J856 | 地盤 天水圍天榮站

窗號	幅數	位置	樓層
AW-02aR	38	T3-B1	3/F-46/F

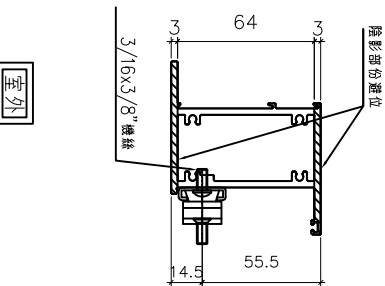
依據EI-6185新增46F樓

依據譚總建議修改窗尺寸

依據EI-5122A修改窗佔



依據客戶要求修改螺絲



名稱	70上生下梗中橫加工圖	制圖	方強	2022.05.31	修改	C	A	B
材料	X86015	復核	謝永林	2022.06.01	日期	23.05.29	22.09.26	23.04.10
顏色	中灰色 (UCT542919XL-3)	批准			圖號	X86015-S3R		

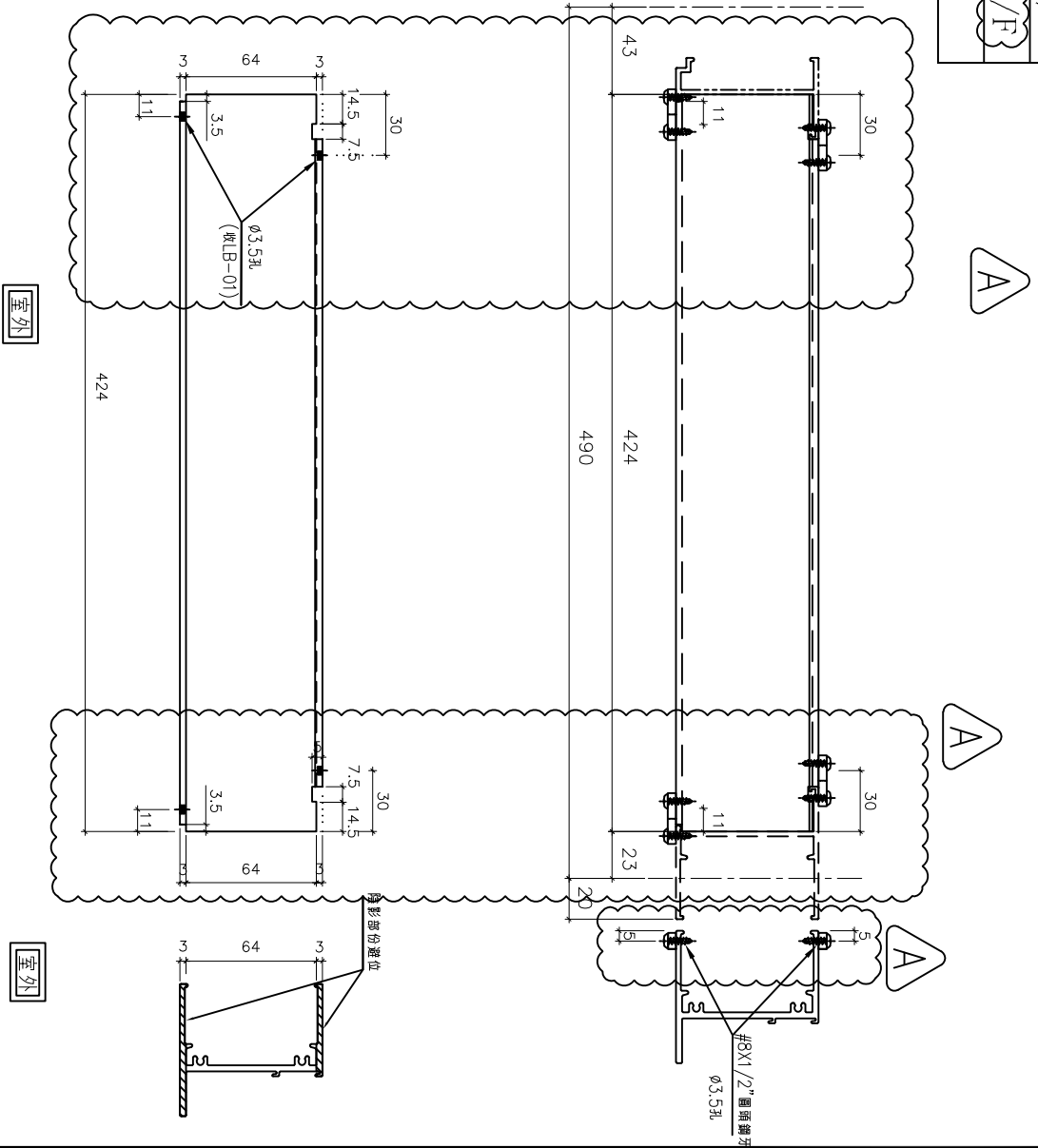


美特鋁質有限公司  
MIDI Aluminium Fabricator Ltd.

工程號 J856 | 地盤 天水圍天榮站

窗號	幅數	位置	樓層
AW-02a	37	T3-B3	3/F-45/F
AW-02aR	38	T3-B1	3/F-46/F
總數	75		

依據EI-6185新增46F樓



依據EI-4981A新增加力巴

名稱	70樑底橫加工圖	制圖	方強	2022.05.31	修改	C	A	B
材料	X86016	復核	謝永林	2022.06.01	日期	23.05.29	22.09.26	23.04.10
顏色	中灰色 (UCT542919XL-3)	批准			圖號	X86016-S3		



美特鋁質有限公司  
MIDI Aluminium Fabricator Ltd.

工程號 J856 | 地盤 天水圍天榮站

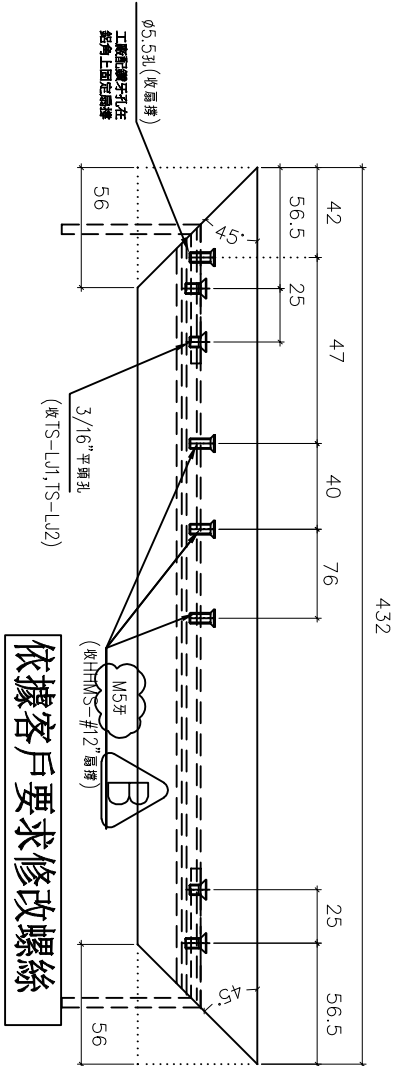
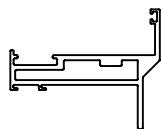
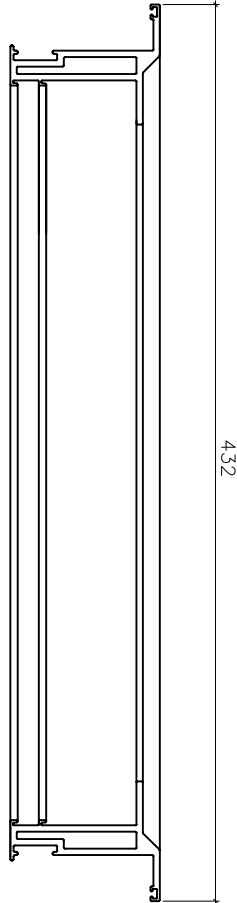
窗號	幅數	位置	樓層
AW-02a	37	T3-B3	3/F-45/F

A

按EI3986-G版，新增窗型和數量

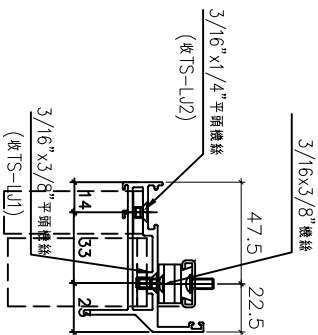
依據EI-5983修改  
樓層數量

A



室外

依據客戶要求修改螺絲



室外

名稱	70生窗玉橫料加工圖	制圖	方強	2022.05.31	修改	新增	A	B
材料	X86004	復核	謝永林	2022.06.01	日期	22.05.31	23.04.10	23.06.01
顏色	中灰色 (UCT542919XL-3)	批准			圖號	X86004-SHL3-T1		



美特鋁質有限公司  
MIDI Aluminium Fabricator Ltd.

工程號 J856 | 地盤 天水圍天榮站

窗號  
AW-02a

幅數  
37

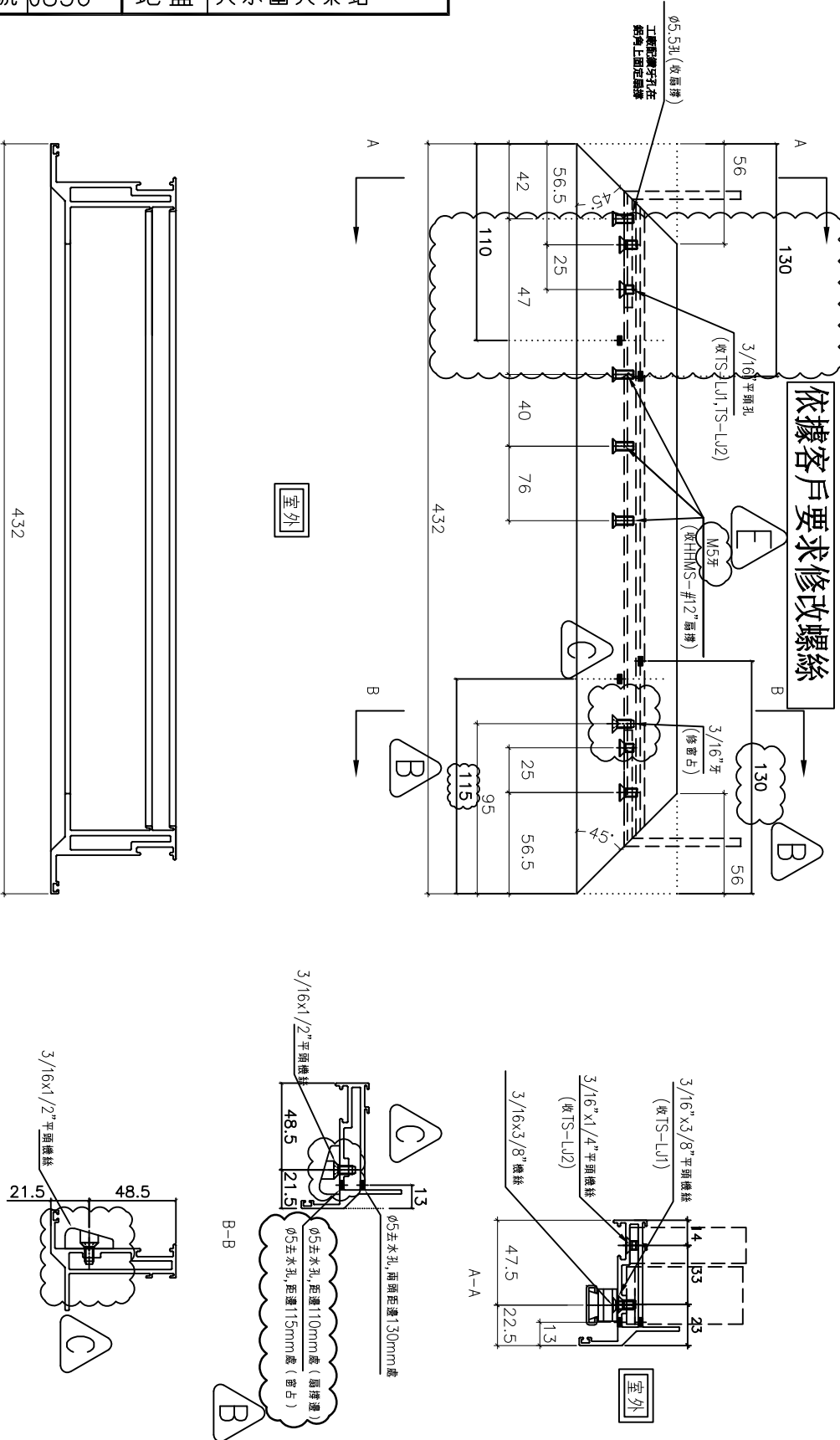
位置  
T3-B3

樓層  
3/F-45/F

依客戶現場看廠要求  
移位窗玉去水孔

依據EI-5983修改  
樓層數量

依據EI-5122A修改窗位



名稱	70生窗玉橫料加工圖	制圖	方強	2022.05.31	修改	D	E	C
材料	X86004	復核	謝永林	2022.06.01	日期	23.04.10	23.06.01	22.09.26
顏色	中灰色 (UCT542919XL-3)	批准			圖號	X86004-SHL3-T2		



美特鋁質有限公司  
MIDI Aluminium Fabricator Ltd.

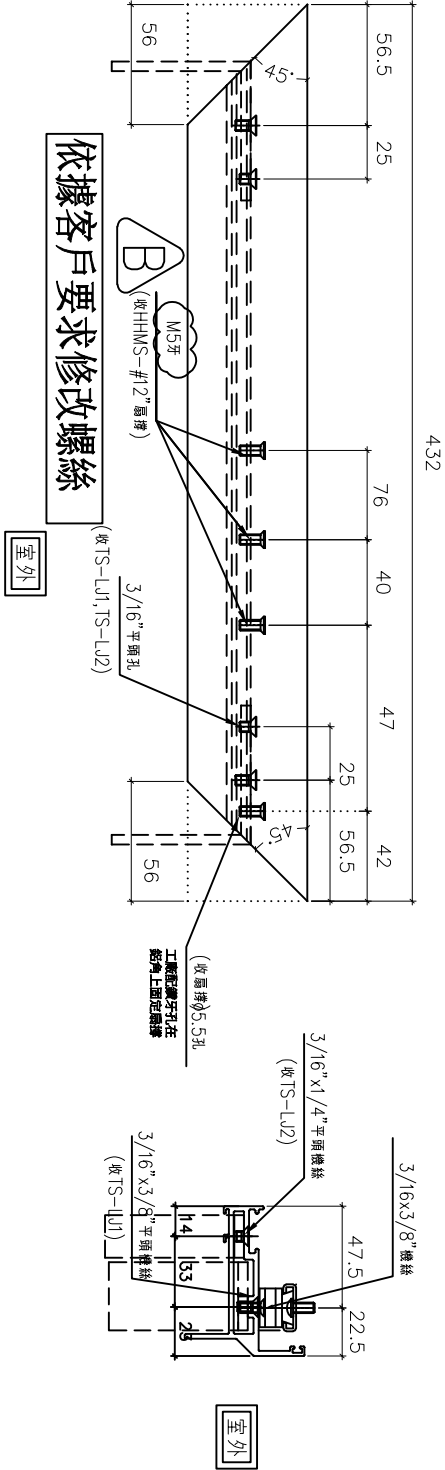
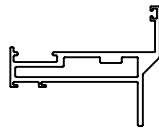
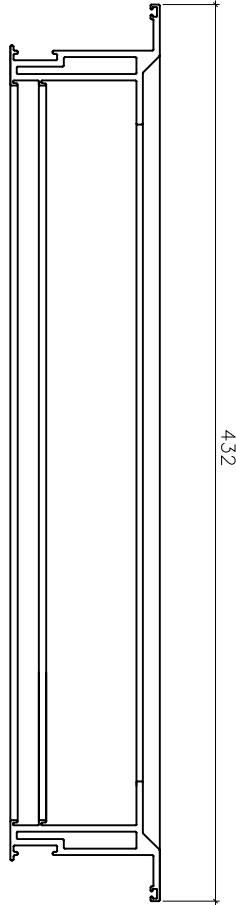
工程號 J856 地盤 天水圍天榮站

窗號	幅數	位置	樓層
AW-02aR	38	T3-B1	3/F ← 46/F

B

按EI3986-G版，新增窗型和數量

B 依據EI-6185新增46F樓



依據客戶要求修改螺絲

室外

室外

名稱	70生窗玉橫料加工圖	制圖	方強	2022.05.31	修改	新增	A	B
材料	X86004	復核	謝永林	2022.06.01	日期	22.05.31	23.04.10	23.05.29
顏色	中灰色 (UCT542919XL-3)	批准			圖號	X86004-SHR3-T1		



美特鋁質有限公司  
MIDI Aluminium Fabricator Ltd.

工程號 J856 | 地盤 天水圍天榮站

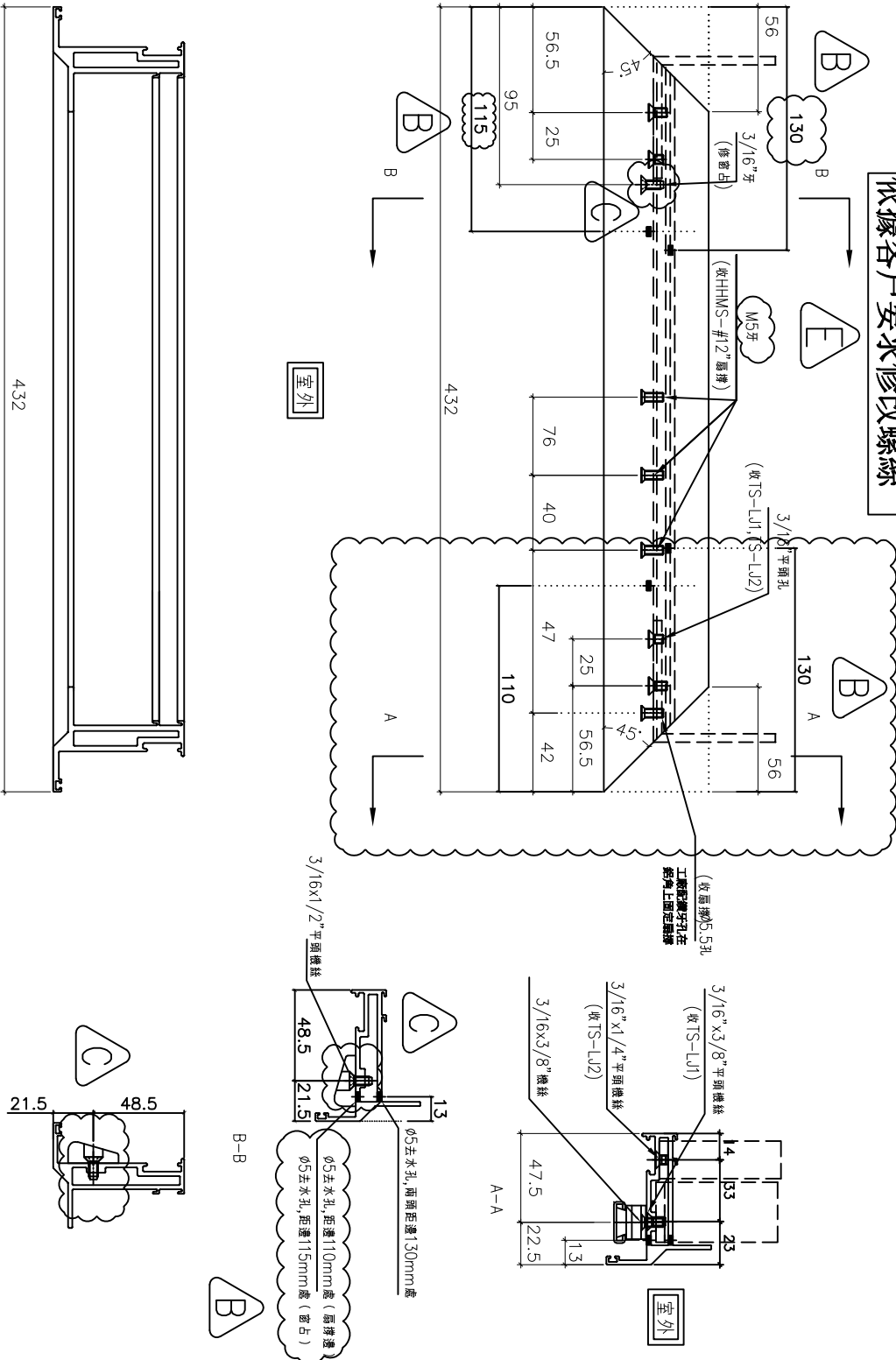
窗號	幅數	位置	樓層
AW-02aR	38	T3-B1	3/F ← 46/F

依客戶現場看廠要求  
移位窗玉去水孔

依據EI-6185新增46F樓

依據EI-5122A修改窗位

依據客戶要求修改螺絲



名稱	70生窗玉橫料加工圖	制圖	方強	2022.05.31	修改	D	E	C
材料	X86004	復核	謝永林	2022.06.01	日期	23.04.10	23.05.29	22.09.26
顏色	中灰色 (UCT542919XL-3)	批准			圖號	X86004-SHR3-T2		



美特鋁質有限公司  
MIDI Aluminium Fabricator Ltd.

工程號

J856

地盤

天水圍天榮站

序號	物料編號	數量	L	窗號	位置	樓層
1	X86005-F01L 	38	1820	AW-02R	T3-B1	3/F-46/F
2		37	1820	AW-02R	T3-B7	3/F-45/F
3		37	1820	AW-02R	T3-B8	3/F-45/F
4		30	1820	AW-02R	T3-A2	3/F-46/F(10/F, 16/F, 20/F, 25/F, 29/F, 33/F, 38/F, 42/F) 無此樓層
5		38	1820	AW-02R	T3-A5	3/F-46/F
6		1	1820	AW-02R	T3-A11	3/F
7		1	1820	AW-02R	T3-A5	3/F
8		1	1820	AW-02R	T3-A13	3/F
9		38	1820	AW-02aR	T3-B1	3/F-46/F
10		總數:	221			
11	X86005-F02L	37	2050	AW-03R	T3-A11	3/F-45/F
12		37	2050	AW-03R	T3-A13	3/F-45/F
13		36	2050	AW-03R	T3-A15	5/F-45/F
14	總數:	110				



依據EI-6185新增46F樓

名稱	梗邊企拆圖 (數據表)	制圖	方強	2022.05.31	修改	新增	A	B
材料	X86016	復核	謝永林	2022.06.01	日期	22.09.23	23.04.09	23.05.29
顏色	中灰色 (UCT542429XL-3)	批准			圖號	X86005-F01L(1)		



工程號 J856 地盤 天水圍天榮站

序號	物料編號	數量	L	窗號	位置	樓層	
1	X86005-F01R 	38	1820	AW-02	T3-B6	3/F-46/F	
2		37	1820	AW-02	T3-B3	3/F-45/F	
3		37	1820	AW-02	T3-A10	3/F-45/F	
4		37	1820	AW-02	T3-B9	3/F-45/F	
5		37	1820	AW-02	T3-A6	5/F-46/F	
6		1	1820	AW-02	T3-A3	3/F	
7		1	1820	AW-02	T3-A12	3/F	
		1	1820	AW-02	T3-A3	46/F	
		1	1820	AW-02	T3-SIM-1B	46/F	
8		37	1820	AW-02a	T3-B3	3/F-45/F	
9		總數:	227				
10		X86005-F02R	37	2050	AW-03	T3-B7	3/F-45/F
11			38	2050	AW-03	T3-A9	3/F-46/F
12			38	2050	AW-04	T3-A3	3/F-46/F
13			38	2050	AW-04	T3-A6	3/F-46/F
14			37	2050	AW-04	T3-A10	3/F-45/F
15			37	2050	AW-04	T3-B5	3/F-45/F
16			0	2050	AW-04	T3-A8	3/F-45/F
17			37	2050	AW-04	T3-A12	3/F-45/F
18	37		2050	AW-04	T3-B9	3/F-45/F	
19	總數:		299				



依據EI-6185新增46F樓

依據EI-5122A分出水線碼新增數據表

名稱	梗邊企拆圖 (數據表)	制圖	方強	2022.05.31	修改	新增	A	B
材料	X86016	復核	謝永林	2022.06.01	日期	22.09.23	23.04.09	23.05.29
顏色	中灰色 (UCT542429XL-3)	批准			圖號	X86005-F01R(1)		



美特鋁質有限公司  
MIDI Aluminium Fabricator Ltd.

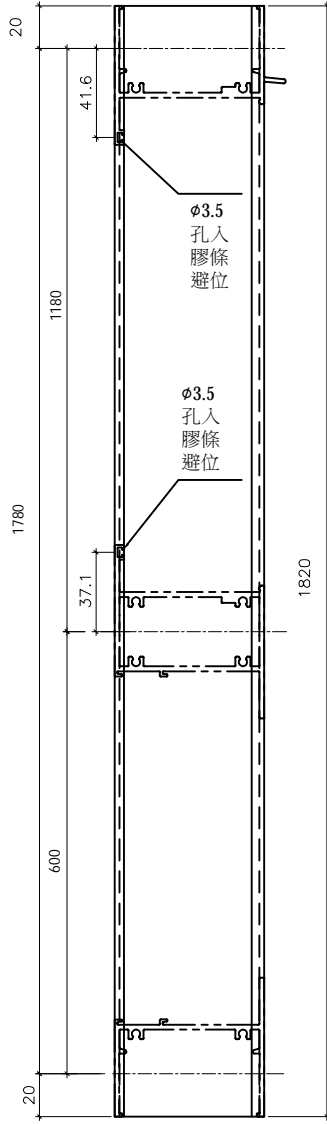
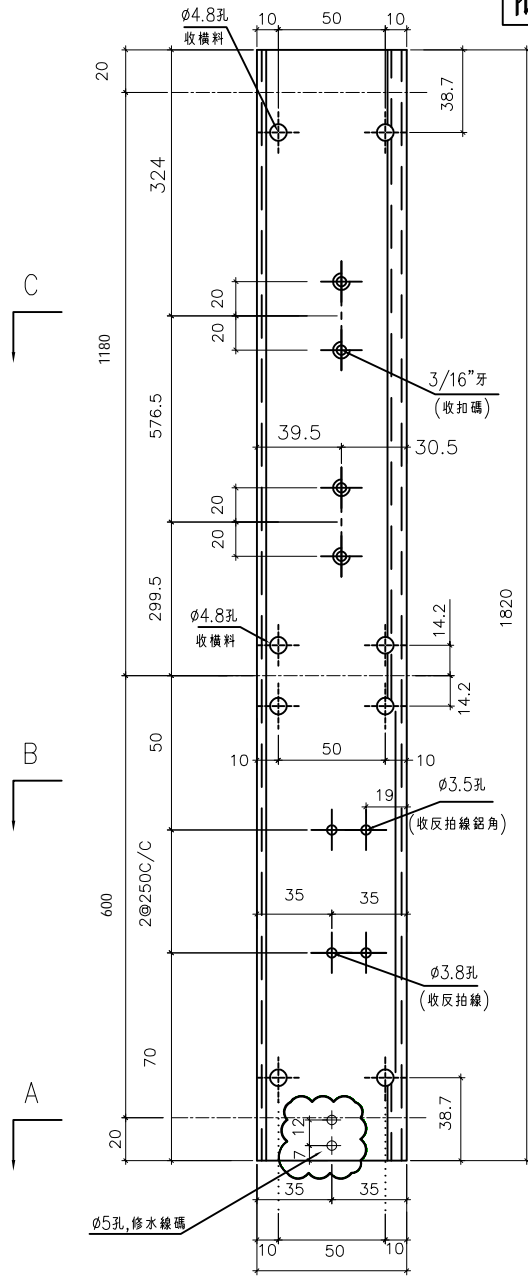
工程號 J856 | 地盤 天水圍天榮站

依據EI-5122A分出水線碼款式

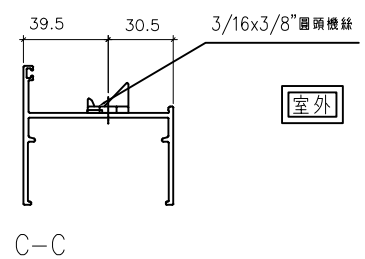
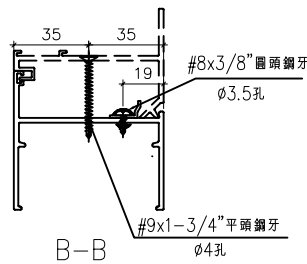
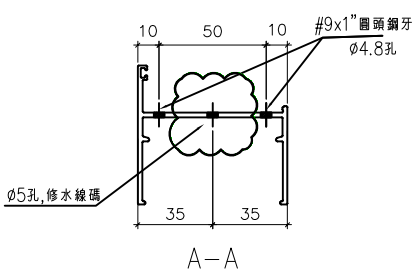


依據EI-6185新增46F樓

窗號	幅數	位置	樓層
AW-02	37	T3-A1	3/F-45/F
AW-02	36	T3-A11	5/F-45/F
AW-02	37	T3-A5	5/F-46/F
AW-02	36	T3-A13	5/F-45/F
AW-02	37	T3-B5	3/F-45/F
AW-02	38	T3-B11	3/F-46/F
合計：	221		



室外



名稱	70生邊企	制圖	方強	2022.06.9	修改	新增	A	B
材料	X86003	復核	謝永林	2022.07.14	日期	22.09.23	23.04.10	23.05.29
顏色	中灰色 (UCT542919XL-3)	批准			圖號	X86003-S1L(M)		

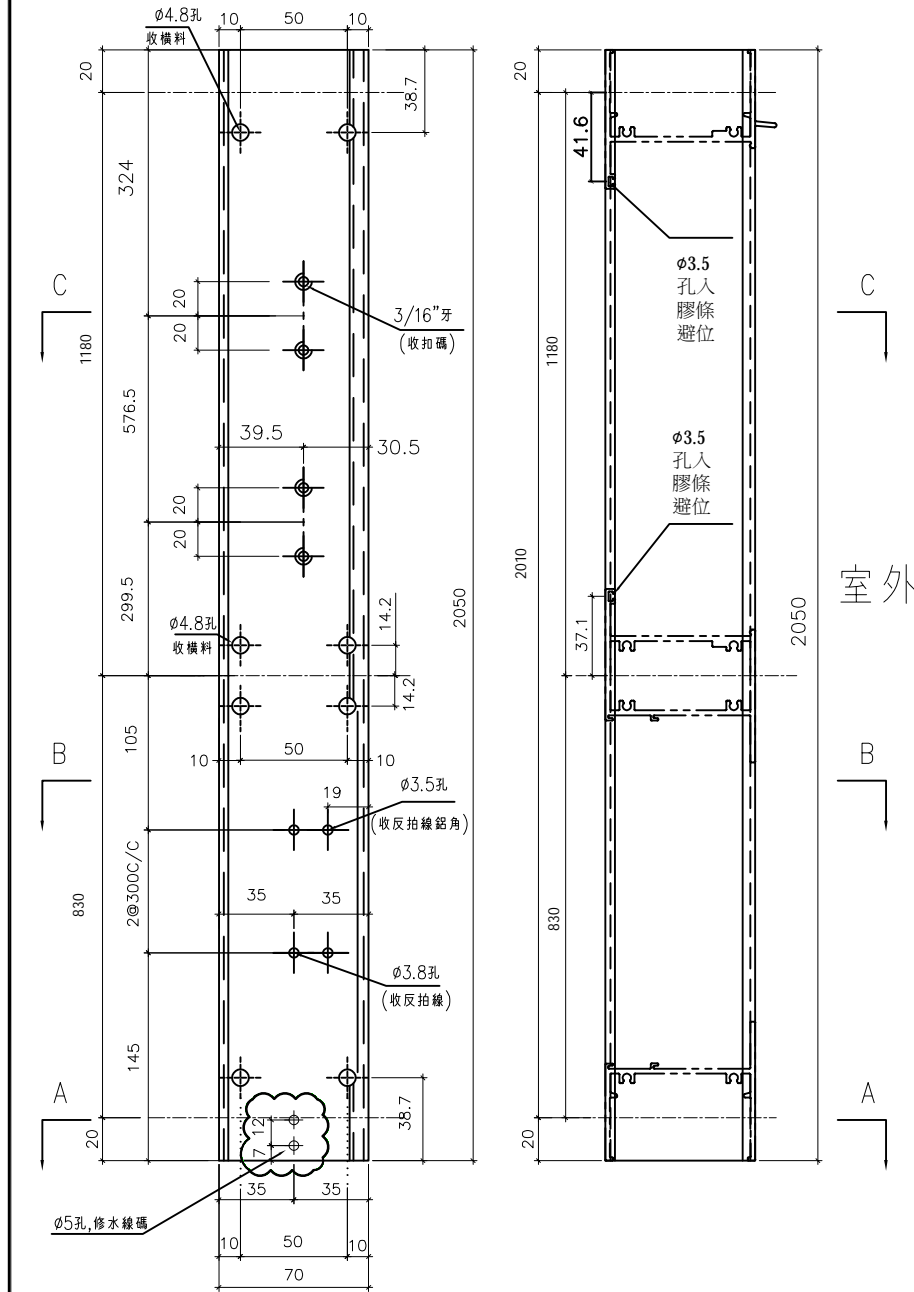


美特鋁質有限公司  
MIDI Aluminium Fabricator Ltd.

工程號 J856 | 地盤 天水圍天榮站

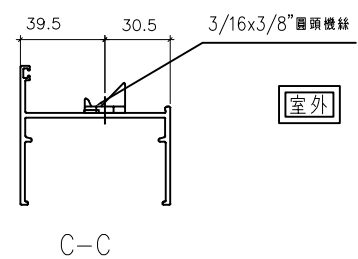
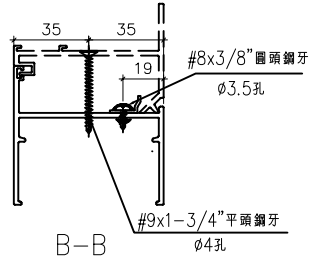
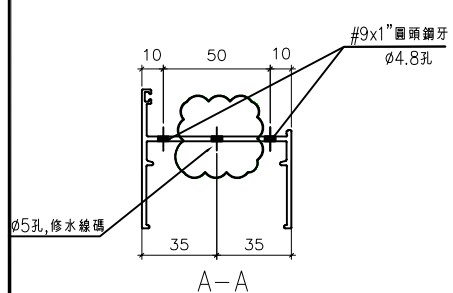
窗號	幅數	位置	樓層
AW-03	38	T3-A2	3/F-46/F
AW-03	38	T3-A5	3/F-46/F
AW-03	38	T3-A7	3/F-46/F
AW-04	38	T3-B11	3/F-46/F
合計:	152	<b>B</b>	

依據EI-5122A分出水線碼款式



**B**  
依據EI-6185新增46F樓

室外



室外

名稱	70生邊企	制圖	方強	2022.06.9	修改	新增	A	B
材料	X86003	復核	謝永林	2022.07.14	日期	22.09.22	23.04.10	23.05.29
顏色	中灰色 (UCT542919XL-3)	批准			圖號	X86003-S2L(M)		



