

圖則登記表
DRAWING REGISTER

工程名稱 Project Title: 天水圍天榮站
T3-佛沙窗拆圖

工程編號 Project No: J-856

接收日期 Receiving Date (適用於客戶圖則)

年
月
日

分發予 Distributed To

年
月
日

23	22	22	22	22	22	22	22
04	1	1	1	2	6	9	9
11	14	17	20	16	24	9	26

圖則編號 Drg. No.	圖則名稱 Drawing Title
AW-04 (1)	70佛沙窗組裝圖
AW-02a	70佛沙窗組裝圖
AW-02aR	70佛沙窗組裝圖
856-SG-F1a	70生窗柵格
856-SG-F4a	70生窗柵格
AW-02	70佛沙窗組裝圖
AW-02R	70佛沙窗組裝圖
AW-03	70佛沙窗組裝圖
AW-03R	70佛沙窗組裝圖
AW-04	70佛沙窗組裝圖
AW-04R	70佛沙窗組裝圖
AW-09R	70佛沙窗組裝圖
AW-08 (維修窗)	70佛沙窗組裝圖
AW-02 (1)	70佛沙窗組裝圖
AW-02R (1)	70佛沙窗組裝圖
AW-03 (1)	70佛沙窗組裝圖
AW-03R (1)	70佛沙窗組裝圖
856-PW-T1	70窗節點示意圖
856-PW-T2	70窗節點示意圖
856-PW-T3	70窗節點示意圖
856-PW-T4	70窗節點示意圖
856-PW-T8	鋁角拆圖
856-PW-T9	水線碼鑽孔示意圖
856-PW-T10	水線碼鑽孔示意圖
856-PW-T11	窗占組裝示意圖

1a
2a
3a
4a
5a
1
2
3
4
5
6
7
8
9
10
11
12
13
14
15
16
17
18
19
20

修訂編號 Revision No.							
B	-	-	-	-	新增	-	A
B	-	-	-	-	新增	-	A
B	-	-	-	-	新增	-	A
A	-	-	-	-	新增	-	-
A	-	-	-	-	新增	-	-
C	-	-	-	-	A	-	B
C	-	-	-	-	A	-	B
C	-	-	-	-	A	-	B
C	-	-	-	-	A	-	B
C	-	-	-	-	A	-	B
-	-	-	-	-	A	-	-
C	-	-	-	-	A	-	B
-	-	-	-	-	A	-	-
C	-	-	-	-	A	-	B
-	-	-	-	-	A	-	-
-	-	-	A	-	B	-	-
-	-	-	A	-	B	-	-
-	-	-	A	-	B	-	-
B	-	-	-	-	A	-	-
C	-	-	-	-	A	-	B
-	-	-	-	-	-	-	A
-	-	-	-	-	-	-	-

圖則登記表

DRAWING REGISTER

圖則編號 Drg. No.		圖則名稱 Drawing Title		年 月 日	接收日期 Receiving Date (適用於客戶圖則)										
					23	22	22	22	22	22	22	22	22	22	
工程名稱 Project Title: 天水圍天榮站				年 月 日											
T3-佛沙窗拆圖															
工程編號 Project No: J-856				年 月 日	04	1	1	1	2	6	9	9			
分發予 Distributed To					11	14	17	20	16	24	9	26			
				年 月 日	23	22	22	22	22	22	22	22			
					04	1	1	1	2	6	9	9			
				年 月 日	11	14	17	20	16	24	9	26			
				年 月 日	21	-	-	-	-	-	A	B	-		
					22	C	-	-	-	-	A	B	-		
				年 月 日	23	-	-	-	-	-	A	B	-		
					24	C	-	-	-	-	A	B	-		
				年 月 日	25	-	-	-	A	-	B	-	-		
					26	C	-	-	-	A	-	B	-	-	
				年 月 日	27	-	-	-	A	-	B	-	-		
					28	C	-	-	-	A	-	B	-	-	
				年 月 日	29	C	-	-	-	A	-	B	-	-	
					30	C	-	-	-	A	-	B	-	-	
				年 月 日	31	C	-	-	-	A	-	B	-	-	
					32	C	-	-	-	A	-	B	-	-	
				年 月 日	33	C	-	-	-	A	-	B	-	-	
					34	-	-	-	-	A	-	B	-	-	
				年 月 日	35	C	-	-	-	A	-	B	-	-	
					36	-	-	-	-	A	-	B	-	-	
				年 月 日	37	C	-	-	-	A	-	B	-	-	
					38	B	-	-	-	-	A	-	-	-	
				年 月 日	39	-	-	-	-	-	-	-	-		
					40	-	-	-	-	A	-	-	-	-	
				年 月 日	41	-	-	-	-	A	-	B	-	-	
					42	-	-	-	-	A	-	B	-	-	
				年 月 日	43	-	-	-	-	A	-	B	-	-	
					44	C	-	-	-	A	-	B	-	-	
				年 月 日	45	C	-	-	-	A	-	B	-	-	

圖則登記表

DRAWING REGISTER

工程名稱 Project Title: 天水圍天榮站
T3-佛沙窗拆圖

工程編號 Project No: J-856

接收日期 Receiving Date (適用於客戶圖則)

分發予 Distributed To

23	22	22	22	22	22	22	22
04	1	1	1	2	6	9	9
11	14	17	20	16	24	9	26

圖則編號 Drg. No.	圖則名稱 Drawing Title
X86016-F01	梗頂橫拆圖
X86016-F01 (1)	梗頂橫拆圖 (數據表)
X86016-F01a	梗底橫拆圖
X86016-F01a (1)	梗底橫拆圖 (數據表)
X86016-F01aL	梗底橫拆圖
X86016-F01aL (1)	梗底橫拆圖 (數據表)
X86016-F01aR	梗底橫拆圖
X86016-F01aR (1)	梗底橫拆圖 (數據表)
X86005-F01	梗邊企拆圖
X86005-F01 (1)	梗邊企拆圖 (數據表)
X86006-F01	梗夾企拆圖
X86006-F01 (1)	梗夾企拆圖 (數據表)
X86108-F01	中企夾通拆圖
X86108-F01 (1)	中企夾通拆圖 (數據表)
X86008-F01	中企夾通 (95) 拆圖
X86008-F01 (1)	中企夾通 (95) 拆圖 (數據表)
X86003-S1L	70生邊企拆圖
X86007-S1L	70生夾企拆圖
X86003-S2L	70生邊企拆圖
X86007-S2L	70生夾企拆圖
X86003-S1R	70生邊企拆圖
X86007-S1R	70生夾企拆圖
X86003-S1Ra	70生邊企拆圖
X86003-S2R	70生邊企拆圖
X86007-S2R	70生夾企拆圖

年
月
日

年
月
日

46

47

48

49

50

51

52

53

54

55

56

57

58

59

60

61

62

63

64

65

66

67

68

69

70

修訂編號
Revision No.

-	-	-	A	-	-	-	B
B	-	-	-	-	A	-	-
-	-	-	A	-	-	-	-
B	-	-	-	-	A	-	-
-	-	-	A	-	-	-	B
B	-	-	-	-	A	-	-
-	-	-	A	-	-	-	B
B	-	-	-	-	A	-	-
-	-	-	-	-	-	-	-
C	-	-	-	-	A	-	B
-	A	-	-	-	-	-	-
B	-	-	-	-	A	-	-
-	-	-	-	-	-	-	-
B	-	-	-	-	A	-	-
-	-	-	-	-	-	-	-
B	-	-	-	-	A	-	-
E	A	-	B	-	C	-	D
D	A	-	B	-	C	-	-
E	A	-	B	-	C	-	D
D	A	-	B	-	C	-	-
E	A	-	B	-	C	-	D
D	A	-	B	-	C	-	-
E	A	-	B	-	C	-	D
D	A	-	B	-	C	-	-
E	A	-	B	-	C	-	D
D	A	-	B	-	C	-	-

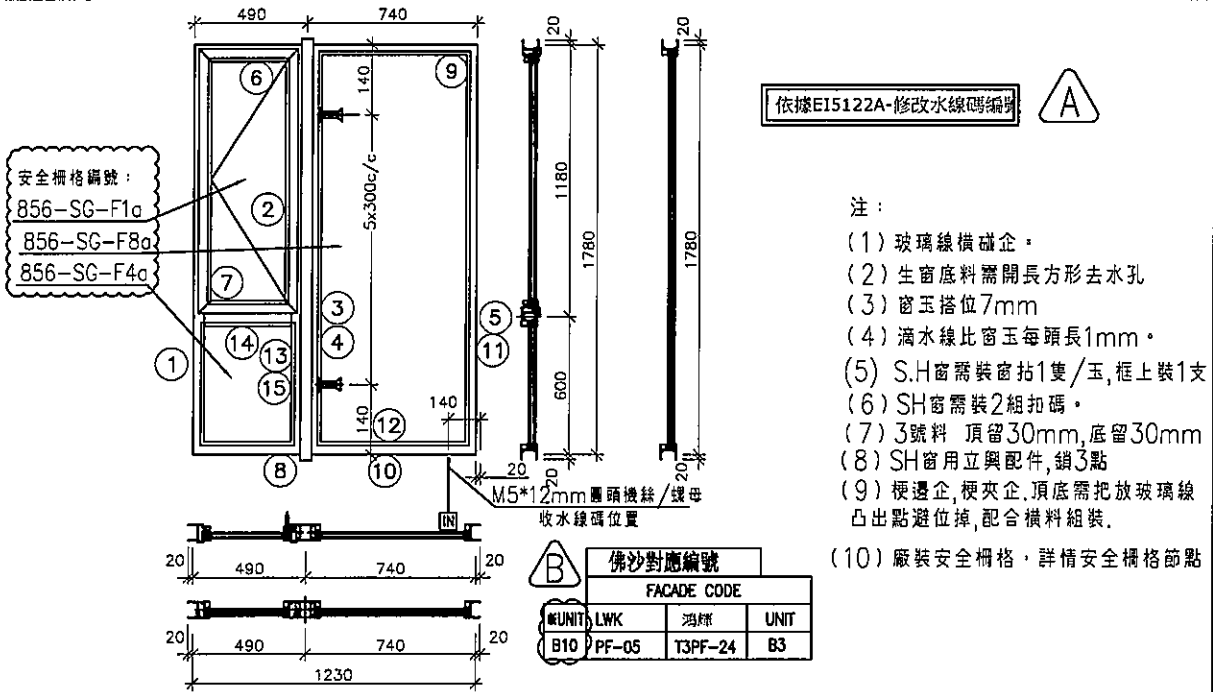
圖則登記表
DRAWING REGISTER

工程名稱 Project Title: 天水圍天榮站 T3-佛沙窗拆圖		年 月 日	接收日期 Receiving Date (適用於客戶圖則)							
工程編號 Project No: J-856										
分發予 Distributed To										
		年	23	22	22	22	22	22	22	22
		月	04	1	1	1	2	6	9	9
		日	11	14	17	20	16	24	9	26
圖則編號 Drg. No.	圖則名稱 Drawing Title		修訂編號 Revision No.							
X86014-S1L	70生頂橫拆圖	71	E	-	-	A	B	C	-	D
X86015-S1L	70上生下梗中橫拆圖	72	D	-	-	-	A	B	-	C
X86016-S1L	70梗底橫拆圖	73	D	-	-	A	-	B	-	C
X86014-S1R	70生頂橫拆圖	74	E	-	-	A	B	C	-	D
X86015-S1R	70上生下梗中橫拆圖	75	E	-	-	A	B	C	-	D
X86016-S1R	70梗底橫拆圖	76	D	-	-	A	-	B	-	C
X86016-S1	70梗底橫拆圖	77	D	-	-	A	-	B	-	C
X86014-S2R	70生頂橫拆圖	78	E	-	-	A	B	C	-	D
X86015-S2R	70上生下梗中橫拆圖	79	D	-	-	-	A	B	-	C
X86016-S2R	70梗底橫拆圖	80	D	-	-	A	-	B	-	C
X86019-S1L	反拍線拆圖	81	-	-	-	-	-	-	-	-
X86019-S1La	反拍線拆圖(數據表)	82	B	-	-	-	-	A	-	-
X86019-S1R	反拍線拆圖	83	-	-	-	-	-	-	-	-
X86019-S1Ra	反拍線拆圖(數據表)	84	B	-	-	-	-	A	-	-
XXL-S1L	反拍線擋膠鋁角拆圖	85	B	-	-	-	-	A	-	-
XXL-S1R	反拍線擋膠鋁角拆圖	86	B	-	-	-	-	A	-	-
X86004-SHL1-1	70生窗玉企料加工圖	87	B	-	-	-	-	A	-	-
X86004-SHL1-2	70生窗玉企料加工圖	88	B	-	-	-	-	A	-	-
X86004-SHR1-1	70生窗玉企料加工圖	89	B	-	-	-	-	A	-	-
X86004-SHR1-1a	70生窗玉企料加工圖	90	取消	-	-	-	-	A	-	-
X86004-SHR1-2	70生窗玉企料加工圖	91	B	-	-	-	-	A	-	-
X86004-SHL1-T1	70生窗玉橫料加工圖	92	B	-	-	-	-	A	-	-
X86004-SHL1-T2	70生窗玉橫料加工圖	93	E	-	A	-	-	B	C	D
X86004-SHR1-T1	70生窗玉橫料加工圖	94	B	-	-	-	-	A	-	-
X86004-SHR1-T2	70生窗玉橫料加工圖	95	E	-	A	-	-	B	C	D

圖則登記表
DRAWING REGISTER


工程名稱 Project Title: 天水圍天榮站 T3-佛沙窗拆圖		接收日期 Receiving Date (適用於客戶圖則)								
工程編號 Project No: J-856		年	月	日						
分發予 Distributed To		年	月	日						
		23	22	22	22	22	22	22	22	
		04	1	1	1	2	6	9	9	
		11	14	17	20	16	24	9	26	
圖則編號 Drg. No.	圖則名稱 Drawing Title	修訂編號 Revision No.								
X86004-SHR2-T1	70生窗玉橫料加工圖	96	B	-	-	-	-	A	-	-
X86004-SHR2-T2	70生窗玉橫料加工圖	97	E	-	A	-	-	B	C	D
X86109-S1L	生窗手柄玻璃線加工圖	98	B	-	-	-	-	A	-	-
X86109-S1R	生窗手柄玻璃線加工圖	99	B	-	-	-	-	A	-	-
X86109-S1Ra	生窗手柄玻璃線加工圖	100	-	-	-	-	-	A	-	-
856-LB-01	加力巴加工圖	101	B	-	-	新增	-	A	-	-
856-PW-AH01	墊通加工圖	102	B	-	-	新增	-	A	-	-
X86014-S3L	70生頂橫拆圖	103	B	-	-	-	-	新增	-	A
X86015-S3L	70上生下梗中橫拆圖	104	B	-	-	-	-	新增	-	A
X86014-S3R	70生頂橫拆圖	105	B	-	-	-	-	新增	-	A
X86015-S3R	70上生下梗中橫拆圖	106	B	-	-	-	-	新增	-	A
X86016-S3	70梗底橫拆圖	107	B	-	-	-	-	新增	-	A
X86004-SHL3-T1	70生窗玉橫料加工圖	108	A	-	-	-	-	新增	-	-
X86004-SHL3-T2	70生窗玉橫料加工圖	109	D	-	-	-	-	新增	B	C
X86004-SHR3-T1	70生窗玉橫料加工圖	110	A	-	-	-	-	新增	-	-
X86004-SHR3-T2	70生窗玉橫料加工圖	111	D	-	-	-	-	新增	B	C
X86005-F01L	梗邊企拆圖	112	-	-	-	-	-	-	-	新增
X86005-F01L(1)	梗邊企拆圖 (數據表)	113	A	-	-	-	-	-	-	新增
X86005-F01R	梗邊企拆圖	114	-	-	-	-	-	-	-	新增
X86005-F01R(1)	梗邊企拆圖 (數據表)	115	A	-	-	-	-	-	-	新增
X86003-S1L(M)	70生邊企拆圖	116	A	-	-	-	-	-	-	新增
X86003-S2L(M)	70生邊企拆圖	117	A	-	-	-	-	-	-	新增
X86003-S1R(M)	70生邊企拆圖	118	A	-	-	-	-	-	-	新增
X86003-S2R(M)	70生邊企拆圖	119	A	-	-	-	-	-	-	新增

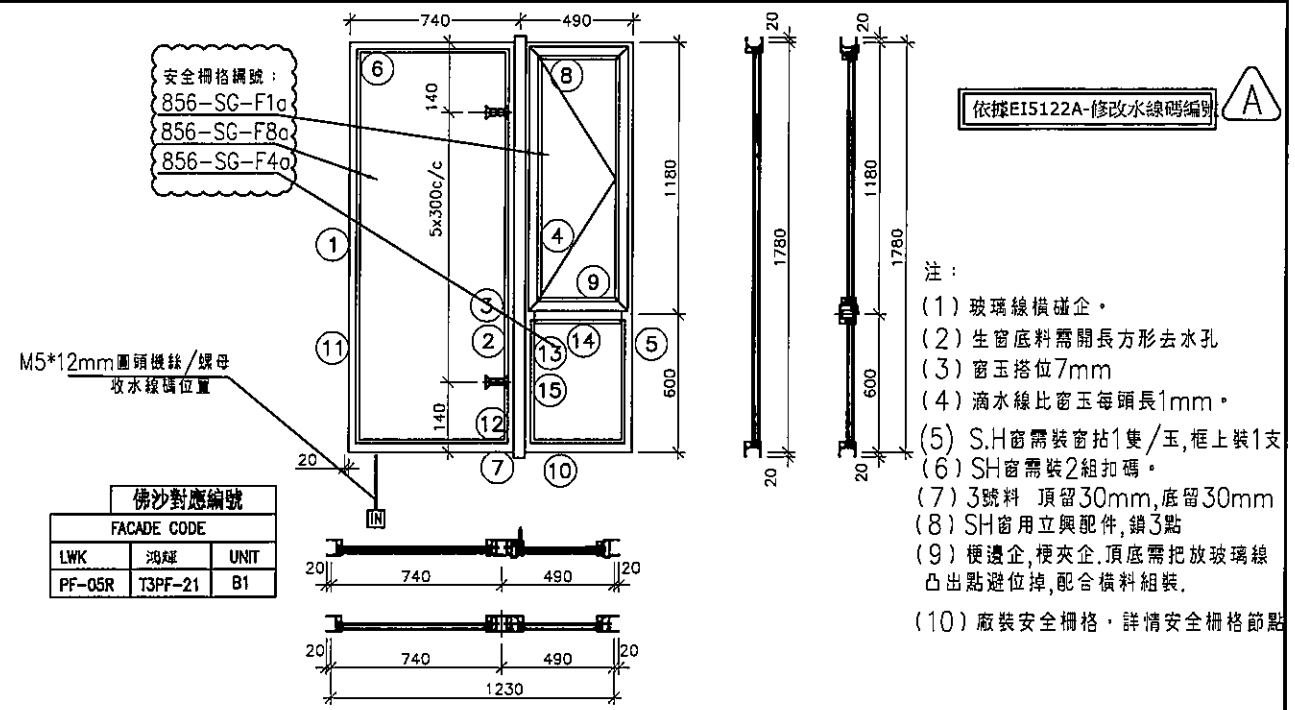
 美特鋁質有限公司 MIDI Aluminium Fabricator Ltd.	工程號	J856	拆圖	謝永林	2022.06.24
	地盤	天水圍天榮站	復核	謝永林	2022.06.24
名稱	70佛沙窗	顏色	中灰色 (UCT542919XL-3)	批准	



B 依據EI-5983修改樓層數量

序號	料號	名稱	出荷	長度 (mm)	支/幅	加工說明	加工細則						
1	X86003	70生邊企		1820.0	1	X86003-S1L	頂留 ①②④⑤	20				mm	
2	X86007	70生夾企		1820.0	1	X86007-S1L	底留 ①②④⑤	20				mm	
3	X86108	中企夾通		1840.0	1	X86108-F01	企料底部開避位					mm	
4	X86006	70梗夾企		1820.0	1	X86006-F01	底橫料防水巴網去					mm	
5	X86005	70梗邊企		1820.0	1	X86005-F01R	水線孔在企料-----	頂		底			
6	X86014	70生頂橫	避位	434.0	1	X86014-S3L	安裝扣碼					NBSF(窗框)/NBSS(窗1)	
7	X86015	70上生下梗中橫	避位	424.0	1	X86015-S3L	多點鎖芯型號:					平收單向傳動器(立興)	
8	X86016	70梗底橫	避位	424.0	1	X86016-S3	手柄型號:					MLDFOB-18 手柄(立興)	
9	X86016	70梗頂橫	避位	674.0	1	X86016-F21	限位撐型號:					HHMS 不銹鋼扇撐(立興)	
10	X86016	70梗底橫	避位	674.0	1	X86016-F21aL	T窗最大的開度:						
11	X86018	梗窗玻璃線企	直口	1729.0	2	直口開料	窗玉搭位數:					7mm	
12	X86018	梗窗玻璃線橫	直口	630.0	2	直口開料							
13	X86018	梗窗玻璃線企	直口	553.5	2	直口開料							
14	X86018	梗窗玻璃線橫	直口	322.0	2	直口開料	窗款	寬度	高度	隻/幅	撐長		
15	X86019	反拍線	避位	553.5	2	X86019-S1(L/R)	70SHL窗	432.0	1146.5	1	12"		
16		反拍線擋膠鋁角	直口	553.5	2	XXL-S1(L/R)							
							大圖版次	EI3986G版	本圖版	新增	A版	B版	
									日期	22.05.31	22.09.23	23.04.08	
							序號	窗号	寬度 (W)	高度 (H)	位置	層數	樓層
							1	AW-02a	1230	1780	T3-B3	37	3/F-45/F
							總計: 37						
窗玉用料													
序號	料號	名稱	出荷	長度(mm)	支/幅	加工說明							
1	X86004	窗玉企	45°斜口	1146.5	2	X86004-SHL1-1/2							
2	X86004	窗玉橫	45°斜口	432.0	2	X86004-SH1.3-T1/2							
3	X86109	玉玻璃企/手柄	直口/避位	1071.0	1	X86109-S1L							
4	X86109	窗玉玻璃線企	直口	1071.0	1	直口開料							
5	X86109	窗玉玻璃線橫	直口	320.0	2	直口開料	圖號	AW-02a					

 美特鋁質有限公司 MIDI Aluminium Fabricator Ltd.	工程號	J856	拆圖	謝永林	2022.06.24
	地盤	天水圍天榮站	復核	謝永林	2022.06.24
名稱	70佛沙窗	顏色	中灰色 (UCT542919XL-3)	批准	



- 注:
- (1) 玻璃線橫企。
 - (2) 生窗底料需開長方形去水孔。
 - (3) 窗玉搭位7mm。
 - (4) 滴水線比窗玉每頭長1mm。
 - (5) S.H窗需裝窗拑1隻/玉, 框上裝1支。
 - (6) SH窗需裝2組扣碼。
 - (7) 3號料 頂留30mm, 底留30mm。
 - (8) SH窗用立興配件, 鎖3點。
 - (9) 梗邊企, 梗夾企, 頂底需把放玻璃線凸出點避位掉, 配合橫料組裝。
 - (10) 廠裝安全柵格, 詳情安全柵格節點。

B 依據E1-5983修改樓層數量

序號	料號	名稱	出荷	長度 (mm)	支/幅	加工說明	加工細則						
1	X86005	70梗邊企		1820.0	1	X86005-F01L	頂留 ①②④⑤	20	mm				
2	X86006	70梗夾企		1820.0	1	X86006-F01	底留 ①②④⑤	20	mm				
3	X86108	中企夾通		1840.0	1	X86108-F01	企料底部開避位		mm				
4	X86007	70生夾企		1820.0	1	X86007-S1R	底橫料防水巴鋸去		mm				
5	X86003	70生邊企		1820.0	1	X86003-S1R	水線孔在企料-----	頂		底			
6	X86016	70梗頂橫	避位	674.0	1	X86016-F21	安裝扣碼	NBSF(窗框)/NBSS(窗玉)					
7	X86016	70梗底橫	避位	674.0	1	X86016-F21aR	多點鎖芯型號:	平收單向傳動器(立興)					
8	X86014	70牛頂橫	避位	434.0	1	X86014-S3R	手柄型號:	MLDFOB-18 手柄(立興)					
9	X86015	70上生下梗中橫	避位	424.0	1	X86015-S3R	扇撐型號:	HHMS 不銹鋼扇撐(立興)					
10	X86016	70梗底橫	避位	424.0	1	X86016-S3	T窗最大的開度:						
11	X86018	梗窗玻璃線企	直口	1729.0	2	直口開料	窗玉搭位數:	7mm					
12	X86018	梗窗玻璃線橫	直口	630.0	2	直口開料							
13	X86018	梗窗玻璃線企	直口	553.5	2	直口開料							
14	X86018	梗窗玻璃線橫	直口	322.0	2	直口開料	窗款	寬度	高度	雙/扇	撐長		
15	X86019	反拍線	避位	553.5	2	X86019-S1(L/R)	70SHR窗	432.0	1146.5	1	12"		
16		反拍線擋膠鋁角	直口	553.5	2	XXL-S1(L/R)							
							大圖版次	EI3986G版	本圖版	新增	A版	B版	
							日期	22.05.31	22.09.23	23.04.08			
							序號	窗号	寬度 (W)	高度 (H)	位置	幅數	樓層
							1	AW-02aR	1230	1780	T3-B1	37	3/F-45/F
							B						
							窗玉用料						
序號	料號	名稱	出荷	長度 (mm)	支/幅	加工說明							
1	X86004	窗玉企	45°斜口	1146.5	2	X86004-SHR1-1/2							
2	X86004	窗玉橫	45°斜口	432.0	2	X86004-SHR3-T1/2							
3	X86109	玉坡線企/手柄	直口/避位	1071.0	1	X86109-S1R							
4	X86109	窗玉玻璃線企	直口	1071.0	1	直口開料							
5	X86109	窗玉玻璃線橫	直口	320.0	2	直口開料	圖號	AW-02aR					
							總數	37					



美特鋁質有限公司
MIDI Aluminium Fabricator Ltd.

工程號 J856 | 地盤 天水圍天榮站

序號	名稱	長度(mm)	支幅
1	25X40X2.5柵格	150.6	2
2	25X40X2.5柵格	1055.7	1

490X1180分格生窗
(341.2X1055.7柵格)

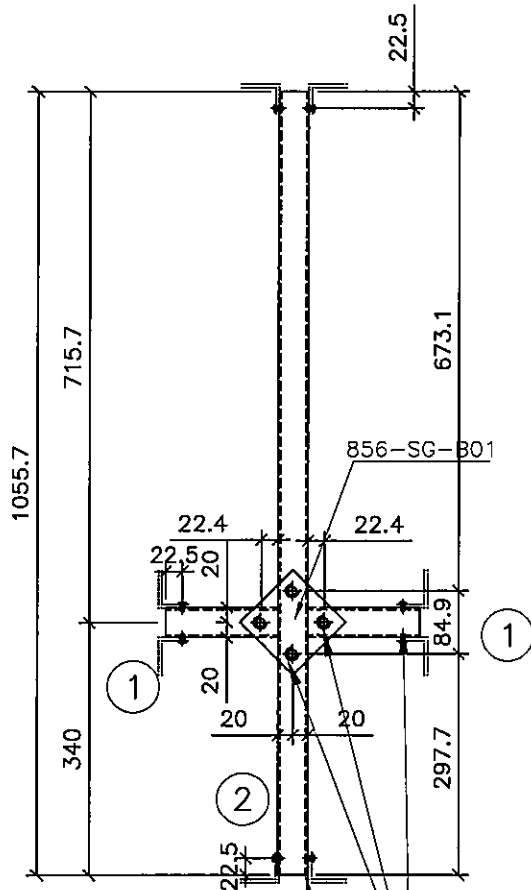
數據表見后頁

A 依據EI-5983修改樓層數量

A

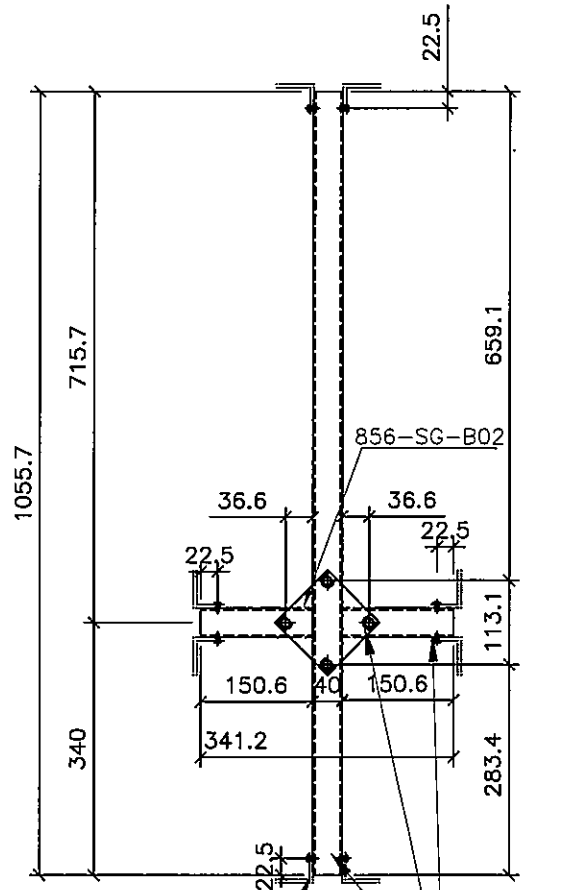
支撐架/各端廠裝40x50x5鋁角L=15
物料編號: 856-SG-B07a
物料編號: 856-SG-B07b

序號	窗号	位置	幅数	樓層
1	AW-02aR	T3-B1	37	3/F-45/F
2	AW-02a	T3-B3	37	3/F-45/F
3		合計:	74	



室外

M5牙

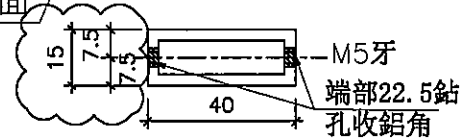
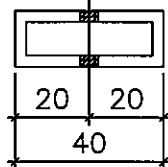


室內


M5牙

正視面

背視面

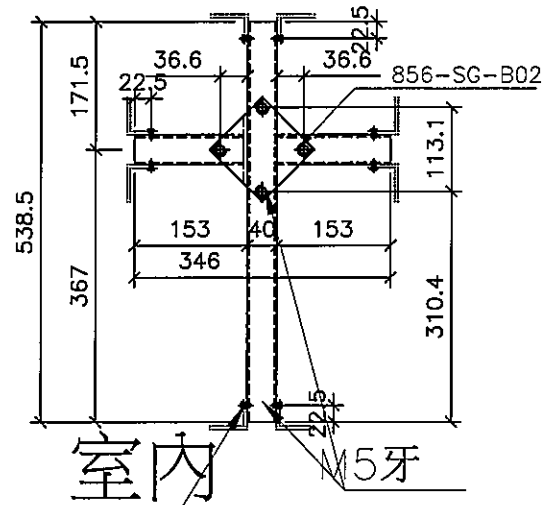
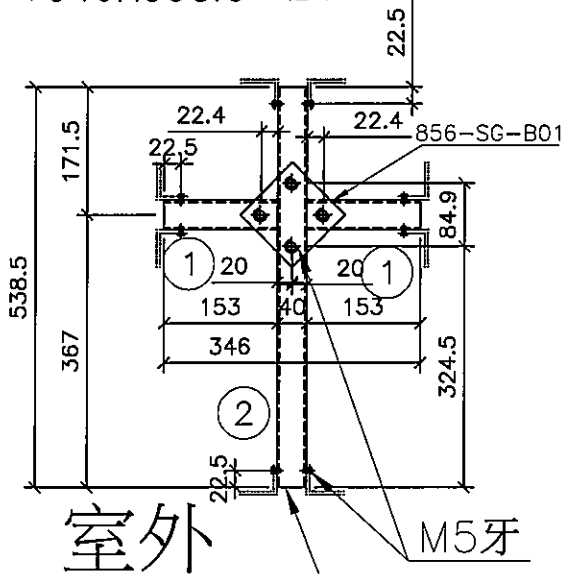


名稱	70生窗柵格	制圖	方強	2022.05.24	修改	新增	A
材料	15X40X1.8鋁通	復核	謝永林	2022.05.25	日期	22.06.24	23.04.08
顏色	MILL	批准			圖號	856-SG-F1a	

 美特鋁質有限公司 MIDI Aluminium Fabricator Ltd.	序號	名稱	長度(mm)	支/幅	
	1	25X40X2.5柵格	153.0	2	
工程號 J856	地盤 天水圍天榮站	2	25X40X2.5柵格	538.5	1

490X600分格梗窗
(346X538.5柵格)

支撐架/各端廠裝40x50x5鋁角L=15
 物料編號: 856-SG-B08a
 物料編號: 856-SG-B08b



A 依據EI-5983修改樓層數量

序號	窗号	位置	幅数	樓層
1	AW-02aR	T3-B1	37	3/F-45/F
2	AW-02a	T3-B3	37	3/F-45/F
3		合計:	74	

名稱	70梗窗柵格	制圖	方強	2022.05.24	修改	新增	A
材料	15X40X1.8鋁通	復核	謝永林	2022.05.25	日期	22.06.24	23.04.09
顏色	MILL	批准			圖號	856-SG-F4a	

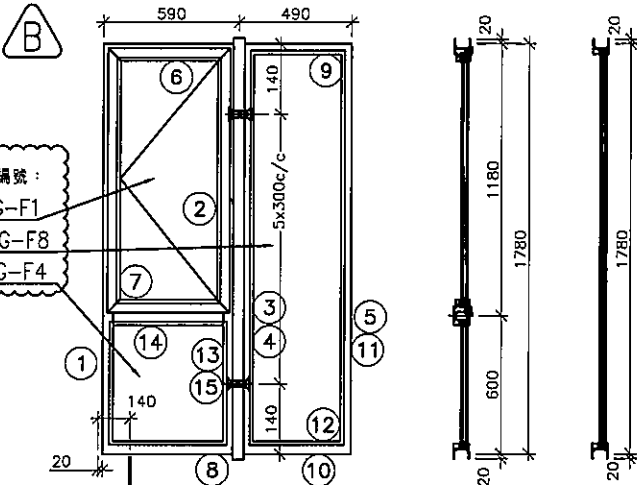


美特鋁質有限公司
MIDI Aluminium Fabricator Ltd.

工程號	J856	拆圖	邱常海	2021.12.13
地盤	天水圍天榮站	復核	謝永林	2022.01.08

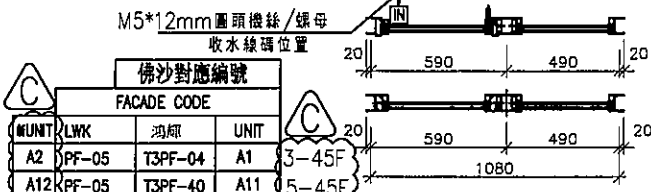
名稱	70佛沙窗	顏色	中灰色 (UCT542919XL-3)	批准	
----	-------	----	---------------------	----	--

依據E15122A-修改水線碼編號



安全柵格編號:
856-SG-F1
856-SG-F8
856-SG-F4

- 注:
- (1) 玻璃線橫磁企。
 - (2) 生窗底料需開長方形去水孔
 - (3) 窗玉搭位7mm
 - (4) 滴水線比窗玉每頭長1mm。
 - (5) S.H窗需裝窗拑1隻/玉,框上裝1支
 - (6) SH窗需裝2組扣碼。
 - (7) 3號料 頂留30mm,底留30mm
 - (8) SH窗用立興配件,鎖3點
 - (9) 梗邊企,梗夾企,頂底需把玻璃線凸出點避位掉,配合橫料組裝。
 - (10) 廠裝安全柵格,詳情安全柵格節點



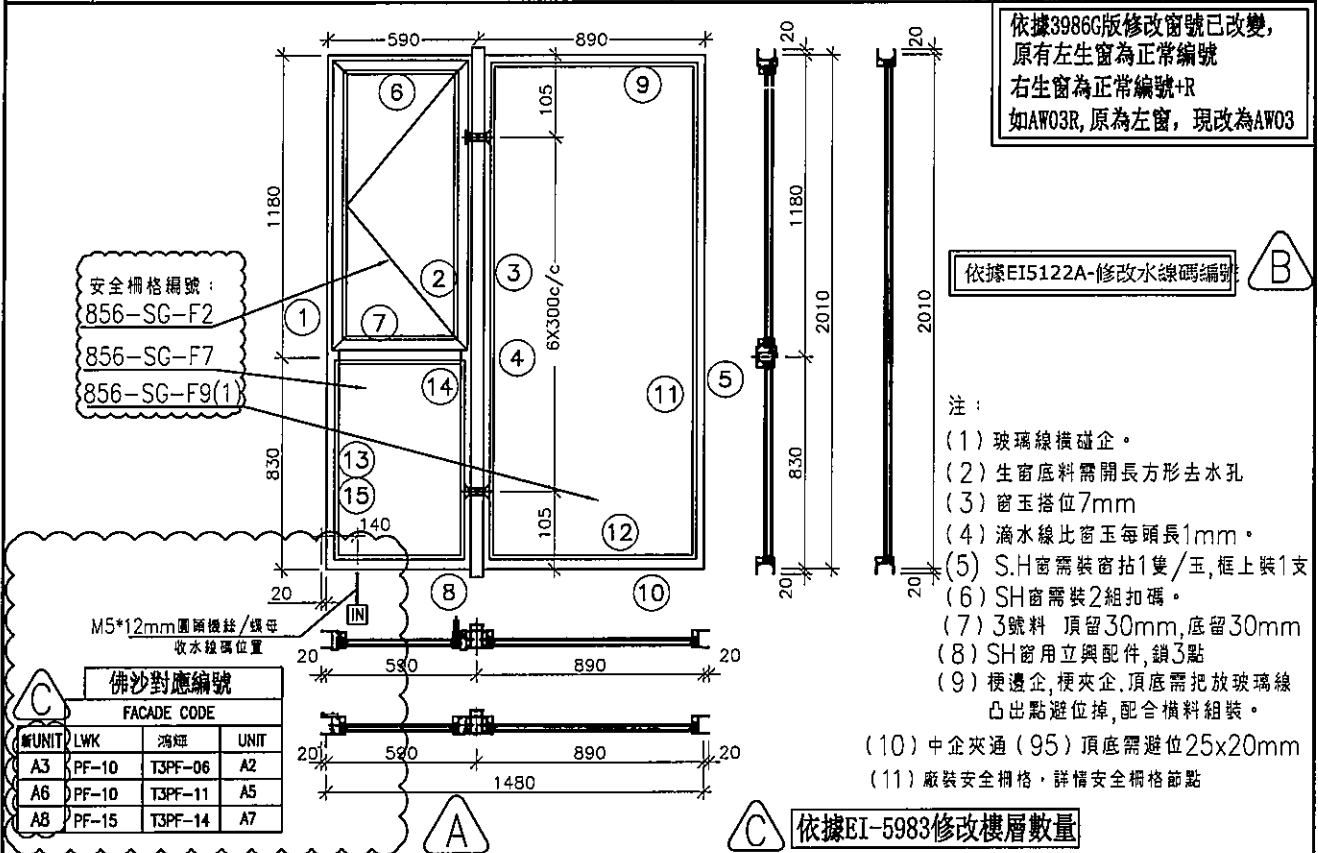
佛沙對應編號

UNIT	LWK	羽輝	UNIT
A2	PF-05	T3PF-04	A1
A12	PF-05	T3PF-40	A11
A6	PF-16	T3PF-09	A5
A15	PF-16	T3PF-43	A13
B9	PF-05	T3PF-27	B5
B2	PF-05	T3PF-18	B11


依據E1-5983修改樓層數量

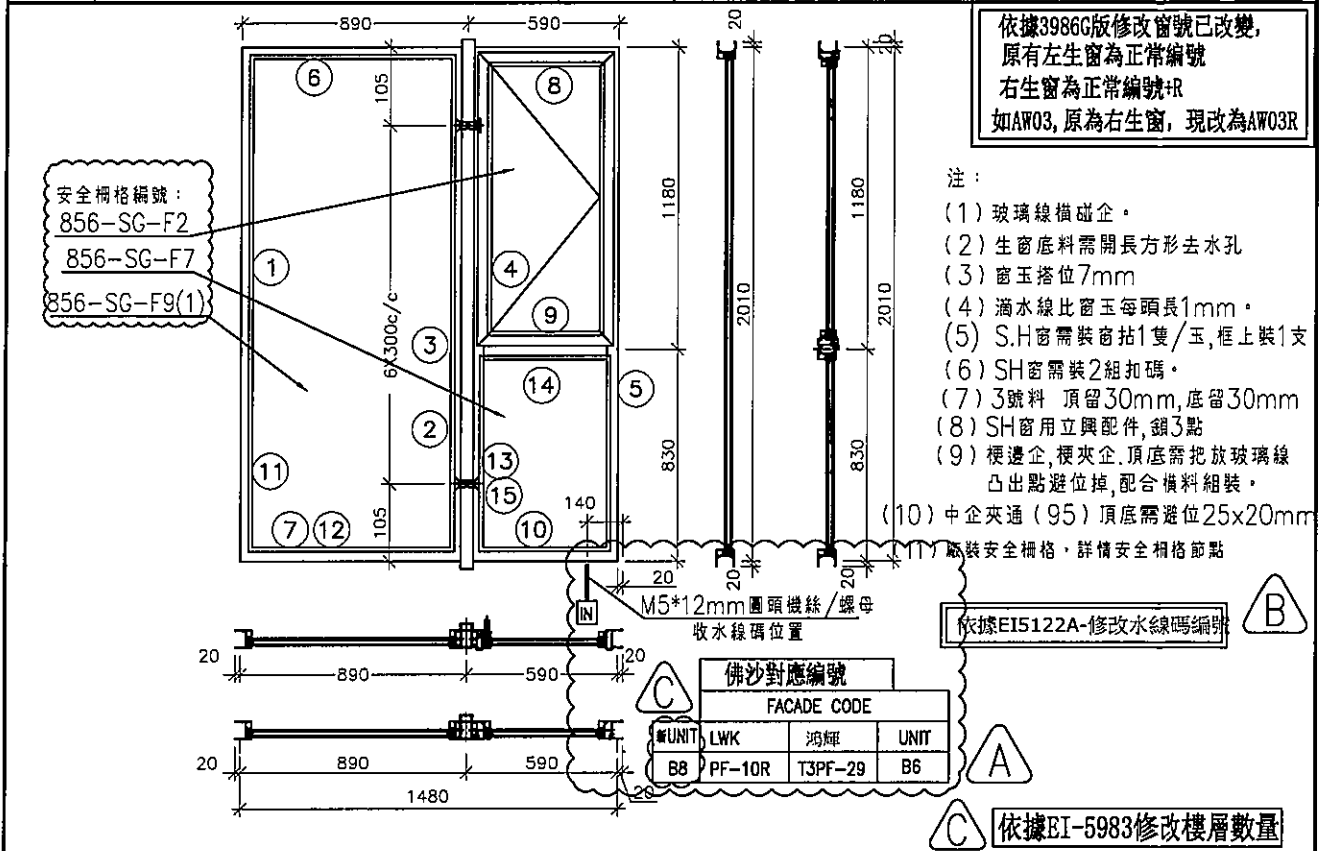
序號	料號	名稱	出荷	長度 (mm)	支/幅	加工說明	加工細則						
1	X86003	70牛邊企		1820.0	1	X86003-S1L01	頂留 ①②④⑤	20	mm				
2	X86007	70牛夾企		1820.0	1	X86007-S1L	底留 ①②④⑤	20	mm				
3	X86108	中企夾通		1840.0	1	X86108-F01	企料底部開避位		mm				
4	X86006	70梗夾企		1820.0	1	X86006-F01	底橫料防水巴鋸去		mm				
5	X86005	70梗邊企		1820.0	1	X86005-F01	水線孔在企料-----	頂		底			
6	X86014	70牛頂橫	避位	534.0	1	X86014-S1L	安裝扣碼	NBSF(窗框)/NBSS(窗玉)					
7	X86015	70上生下梗中橫	避位	524.0	1	X86015-S1L	多點鎖芯型號:	平收單向傳動器(立興)					
8	X86016	70梗底橫	避位	524.0	1	X86016-S1L	手柄型號:	MLDFOB-18 手柄(立興)					
9	X86016	70梗頂橫	避位	424.0	1	X86016-F01	限位撐型號:	HHMS 不鏽鋼扇撐(立興)					
10	X86016	70梗底橫	避位	424.0	1	X86016-F01a	T窗最大的開度:						
11	X86018	梗窗玻璃線企	直口	1729.0	2	直口開料	窗玉搭位數:	7mm					
12	X86018	梗窗玻璃線橫	直口	380.0	2	直口開料							
13	X86018	梗窗玻璃線企	直口	553.5	2	直口開料							
14	X86018	梗窗玻璃線橫	直口	422.0	2	直口開料							
15	X86019	反拍線	避位	553.5	2	X86019-S1(L/R)	70SHL窗	寬度	高度	隻/幅	撐長		
16		反拍線搖膠鋁角	直口	553.5	2	XXL-S1(L/R)							
							大圖版次	E13986G版	本圖版	A版	B版	C版	
								日期	22.05.31	22.09.23	23.04.07		
							序號	窗号	寬度 (W)	高度 (H)	位置	幅數	樓層
							1	AW-02	1080	1780	T3-A1	37	3/F-45/F
							2	AW-02	1080	1780	T3-A11	36	5/F-45/F
							3	AW-02	1080	1780	T3-A5	36	5/F-45/F
							4	AW-02	1080	1780	T3-A13	36	5/F-45/F
							5	AW-02	1080	1780	T3-B5	37	3/F-45/F
							6	AW-02	1080	1780	T3-B11	37	3/F-45/F
							窗玉用料						
序號	料號	名稱	出荷	長度(mm)	支/幅	加工說明							
1	X86004	窗玉企	45°斜口	1146.5	2	X86004-SHL1-1/2							
2	X86004	窗玉橫	45°斜口	532.0	2	X86004-SHL1-T1/2							
3	X86109	卡玻璃企/手柄	直口/避位	1071.0	1	X86109-S1L							
4	X86109	窗卡玻璃線企	直口	1071.0	1	直口開料							
5	X86109	窗卡玻璃線橫	直口	420.0	2	直口開料	圖號	AW-02		總計:	219		

美特鋁質有限公司 MIDI Aluminium Fabricator Ltd.	工程號	J856	拆圖	邱常海	2021.12.13
	地盤	天水圍天榮站	復核	謝永林	2022.01.08
名稱	70佛沙窗	顏色	中灰色 (UCT542919XL-3)	批准	



序號	料號	名稱	出荷	長度 (mm)	支/幅	加工說明	加工細則						
1	X86003	70生邊企		2050.0	1	X86003-S2L(M)	頂留 ①②④⑤	20			mm		
2	X86007	70生夾企		2050.0	1	X86007-S2L	底留 ①②④⑤	20			mm		
3	X86008	中企夾通(95)	避位	2070.0	1	X86008-F01	企料底部開避位				mm		
4	X86006	70槓夾企		2050.0	1	X86006-F02	底橫料防水巴鋸去				mm		
5	X86005	70槓邊企		2050.0	1	X86005-F02	水線孔在企料-----	頂		底			
6	X86014	70生頂槓	避位	534.0	1	X86014-S1L	安裝扣碼	NBSF(窗槓)/NBSS(窗玉)					
7	X86015	70上生下槓中槓	避位	524.0	1	X86015-S1L	多點鎖芯型號:	平收單向傳動器(立興)					
8	X86016	70槓底槓	避位	524.0	1	X86016-S1L	手柄型號:	MLDFOB-18 手柄(立興)					
9	X86016	70槓頂槓	避位	824.0	1	X86016-F02	限位桿型號:	HHMS 不鏽鋼扇撐(立興)					
10	X86016	70槓底槓	避位	824.0	1	X86016-F02a	T窗最大的開度:						
11	X86018	槓窗玻璃線企	直口	1959.0	2	直口開料	窗玉搭位數:	7mm					
12	X86018	槓窗玻璃線槓	直口	780.0	2	直口開料							
13	X86018	槓窗玻璃線企	直口	783.5	2	直口開料							
14	X86018	槓窗玻璃線槓	直口	422.0	2	直口開料	窗款	寬度	高度	隻/幅	撐長		
15	X86019	反拍線	避位	783.5	2	X86019-S2(L/R)	70SHL窗	532.0	1146.5	1	16"		
16		反拍線插膠鋁角	直口	783.5	2	XXL-S2(L/R)							
							大圖版次	EI3986G版	本圖版	A版	B版	C版	
								口期	22.05.31	22.09.23	23.04.08		
							序號	窗號	寬度 (W)	高度 (H)	位置	幅數	樓層
							1	AW-03	1480	2010	T3-A2	37	3/F-45/F
							2	AW-03	1480	2010	T3-A5	37	3/F-45/F
							3	AW-03	1480	2010	T3-A7	37	3/F-45/F
							總數 111						
							窗玉川料						
序號	料號	名稱	出荷	長度(mm)	支/幅	加工說明							
1	X86004	窗玉企	45°斜口	1146.5	2	X86004-SHL1-1/2							
2	X86004	窗玉槓	45°斜口	532.0	2	X86004-SHL1-T1/2							
3	X86109	玉坡線企/手柄	直口/避位	1071.0	1	X86109-S1L							
4	X86109	窗玉玻璃線企	直口	1071.0	1	直口開料							
5	X86109	窗玉玻璃線槓	直口	420.0	2	直口開料							
							圖號	AW-03					

 美特鋁質有限公司 MIDI Aluminium Fabricator Ltd.	工程號	J856	拆圖	邱常海	2021.12.13
	地盤	天水圍天榮站	復核	謝永林	2022.01.08
名稱	70佛沙窗	顏色	中灰色 (UCT542919XL-3)	批准	



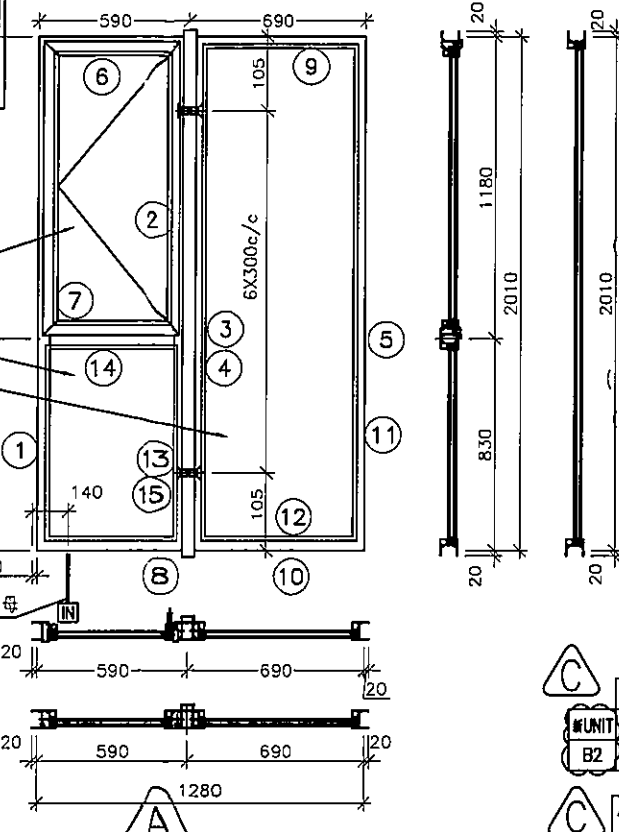
序號	料號	名稱	出荷	長度 (mm)	支/幅	加工說明	加工細則						
1	X86005	70梗邊企		2050.0	1	X86005-F02	頂留 ①②④⑥	20	mm				
2	X86006	70梗夾企		2050.0	1	X86006-F02	底留 ①②④⑥	20	mm				
3	X86008	中企夾通(95)	避位	2070.0	1	X86008-F01	企料底部開避位		mm				
4	X86007	70生夾企		2050.0	1	X86007-S2R	底橫料防水巴鋸去		mm				
5	X86003	70生邊企		2050.0	1	X86003-S2R(M)	水線孔在企料-----	頂		底			
6	X86016	70梗頂橫	避位	824.0	1	X86016-F02	安裝扣碼	NBSF(窗框)/NBSS(窗玉)					
7	X86016	70梗底橫	避位	824.0	1	X86016-F02a	多點鎖芯型號:	平收單向傳動器(立興)					
8	X86014	70生頂橫	避位	534.0	1	X86014-S1R	手柄型號:	MLDFOB-18 手柄(立興)					
9	X86015	70上生下梗中橫	避位	524.0	1	X86015-S1R	扇撐型號:	HHMS 不鏽鋼扇撐(立興)					
10	X86016	70梗底橫	避位	524.0	1	X86016-S1R	T窗最大的開度:						
11	X86018	梗窗玻璃線企	直口	1959.0	2	直口開料	窗玉搭位數:	7mm					
12	X86018	梗窗玻璃線橫	直口	780.0	2	直口開料							
13	X86018	梗窗玻璃線企	直口	783.5	2	直口開料							
14	X86018	梗窗玻璃線橫	直口	422.0	2	直口開料	窗款	寬度	高度	隻/幅	撐長		
15	X86019	反拍線	避位	783.5	2	X86019-S2(L/R)	70SHR窗	532.0	1146.5	1	16"		
16		反拍線擋膠鋁角	直口	783.5	2	XXL-S2(L/R)							
							大圖版次	EI3986G版	木圖版	A版	B版	C版	
							口期	22.05.31	22.09.23	23.04.08			
							序號	窗号	寬度 (W)	高度 (H)	位置	個數	樓層
							1	AW-03R	1480	2010	T3-B6	37	3/F-45/F
							總數						37
							圖號	AW-03R					

序號	料號	名稱	出荷	長度 (mm)	支/幅	加工說明
1	X86004	窗玉企	45°斜口	1146.5	2	X86004-SHR1-1/2
2	X86004	窗玉橫	45°斜口	532.0	2	X86004-SHR1-T1/2
3	X86109	玉玻璃線企/手柄	直口/避位	1071.0	1	X86109-S1R
4	X86109	窗玉玻璃線企	直口	1071.0	1	直口開料
5	X86109	窗玉玻璃線橫	直口	420.0	2	直口開料

 美特鋁質有限公司 MIDI Aluminium Fabricator Ltd.	工程號	J856	拆圖	謝永林	2022.06.24
	地盤	天水圍天榮站	復核	謝永林	2022.06.24
名稱	70佛沙窗	顏色	中灰色 (UCT542919XL-3)	批准	

依據3986G版修改窗號已改變，原有左生窗為正常編號，右生窗為正常編號+R，如AW04R，原為左生窗，現改為AW04

安全柵格編號：
856-SG-F1
856-SG-F6
856-SG-F9(2)



- 注：
- (1) 玻璃線橫碰企。
 - (2) 生窗底料需開長方形去水孔
 - (3) 窗玉搭位7mm
 - (4) 滴水線比窗玉每頭長1mm。
 - (5) S.H窗需裝窗拑1隻/玉，框上裝1支
 - (6) SH窗需裝2組扣碼。
 - 7) 3號料頂留30mm，底留30mm
 - (8) SH窗用立興配件，鎖3點
 - (9) 梗邊企，梗夾企，頂底需把放玻璃線凸出點遊位掉，配合橫料組裝。
 - (10) 中企夾通 (95) 頂底需避位25x20mm
 - (11) 廠裝安全柵格，詳情安全柵格節點

依據EI5122A-修改水線碼編號 B

佛沙對應編號

FACADE CODE			
UNIT	LWK	鴻輝	UNIT
B2	PF-04	T3PF-19	B11

依據EI-5983修改樓層數量 C

序號	料號	名稱	出荷	長度 (mm)	支/幅	加工說明	加工細則					
1	X86003	70生邊企		2050.0	1	X86003-S2L(M)	頂留 ①②④⑤	20				mm
2	X86007	70牛夾企		2050.0	1	X86007-S2L	底留 ①②④⑤	20				mm
3	X86008	中企夾通(95)		2070.0	1	X86008-F01	企料底部開避位					mm
4	X86006	70梗夾企		2050.0	1	X86006-F02	底橫料防水巴鋸去					mm
5	X86005	70梗邊企		2050.0	1	X86005-F02	水線孔在企料	頂		底		
6	X86014	70生頂橫	避位	534.0	1	X86014-S1L	安裝扣碼	NBSF(窗框)/NBSS(窗玉)				
7	X86015	70上生下梗中橫	避位	524.0	1	X86015-S1L	多點鎖芯型號:	平收單向傳動器(立興)				
8	X86016	70梗底橫	避位	524.0	1	X86016-S1L	手柄型號:	MLDFOB-18 手柄(立興)				
9	X86016	70梗頂橫	避位	624.0	1	X86016-F03	限位桿型號:	HHMS 不鏽鋼扇掣(立興)				
10	X86016	70梗底橫	避位	624.0	1	X86016-F03a	T窗最大的開度:					
11	X86018	梗窗玻璃線企	直口	1959.0	2	直口開料	窗玉搭位數:	7mm				
12	X86018	梗窗玻璃線橫	直口	580.0	2	直口開料						
13	X86018	梗窗玻璃線企	直口	783.5	2	直口開料						
14	X86018	梗窗玻璃線橫	直口	422.0	2	直口開料						
15	X86019	反拍線	避位	783.5	2	X86019-S2(L/R)	窗款	寬度	高度	隻/幅	撐長	
16		反拍線擋膠鋁角	直口	783.5	2	XXL-S2(L/R)	70SHL窗	532.0	1146.5	1	16"	

大圖版次	EI3986G版	本圖版	A版	B版	C版
日期	22.05.31	22.09.23	23.04.08		
序號	窗号	寬度 (W)	高度 (H)	位置	層數
1	AW-04	1280	2010	T3-B11	37

序號	料號	名稱	出荷	長度 (mm)	支/幅	加工說明
1	X86004	窗玉企	45°斜口	1146.5	2	X86004-SHL1-1/2
2	X86004	窗玉橫	45°斜口	532.0	2	X86004-SHL1-T1/2
3	X86109	玉玻線企/手柄	直口/避位	1071.0	1	X86109-S1L
4	X86109	窗玉玻璃線企	直口	1071.0	1	直口開料
5	X86109	窗玉玻璃線橫	直口	420.0	2	直口開料

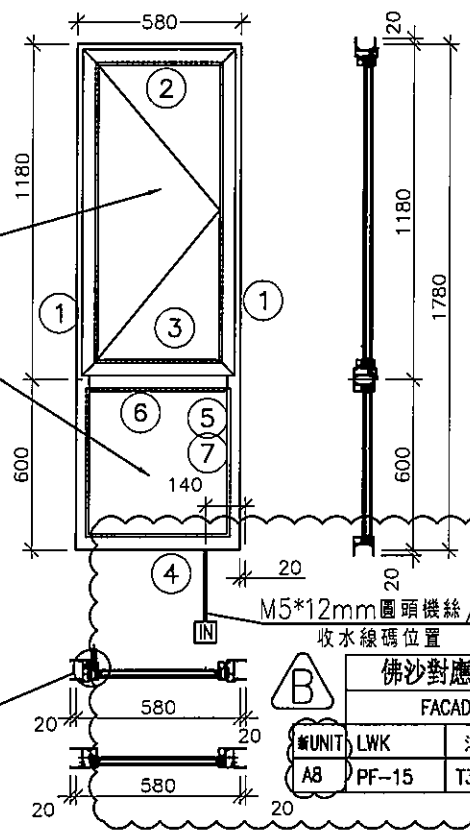
總數 37

圖號 AW-04

 美特鋁質有限公司 MIDI Aluminium Fabricator Ltd.	工程號	J856	拆圖	邱常海	2021.12.13
	地盤	天水圍天榮站	復核	謝永林	2022.01.08
名稱	70佛沙窗	顏色	中灰色 (UCT542919XL-3)	批准	

依據3986G版修改窗號已改變，
原窗號AW08，現改為AW09R

安全柵格編號：
856-SG-F3
856-SG-F5

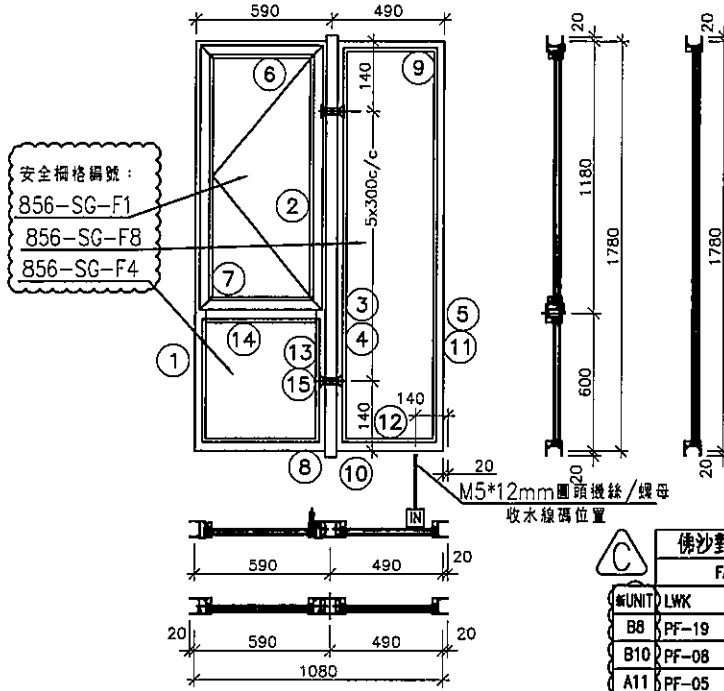


- 注： 依據EI5122A-修改水線碼編號 B
- (1) 玻璃線橫碰企。
 - (2) 生窗底料需開長方形去水孔
 - (3) 窗玉搭位7mm
 - (4) 滴水線比窗玉每頭長1mm。
 - (5) S.H窗需裝窗拈1隻/玉，框上裝1支
 - (6) SH窗需裝2組扣碼。
 - (7) SH窗用立與配件，鎖3點
 - (8) 廠裝安全柵格，詳情安全柵格節點

依據EI-5983修改樓層數量 B

序號	料號	名稱	出荷	長度 (mm)	支/幅	加工說明	加工細則						
1	X86003	70生邊企		1820.0	2	X86003-S1R(M)/S1Ra	頂窗	①	20	mm			
2	X86014	70生頂橫	避位	544.0	1	X86014-S2R	底窗	①	20	mm			
3	X86015	70上生下梗中橫	避位	534.0	1	X86015-S2R	企料底部開避位			mm			
4	X86016	70梗底橫	避位	534.0	1	X86016-S2R	底橫料防水出鋸去			mm			
5	X86018	視窗玻璃線企	直口	553.5	2	直口開料	水線孔在企料-----	頂		底			
6	X86018	視窗玻璃線橫	直口	432.0	2	直口開料	安裝扣碼	NBSF(窗框)/NBSS(窗L)					
7	X86019	反拍線	避位	553.5	2	X86019-S1(L/R)	多點鎖芯型號:	平收單向傳動器(立與)					
8		反拍線擋膠鋁角	直口	553.5	2	XXL-S1(L/R)	手柄型號:	MLDFOB-18 手柄(立與)					
							扇撐型號:	HHMS 不銹鋼扇撐(立與)					
							T窗最大的開度:						
							窗玉搭位數:	7mm					
							窗款	寬度	高度	隻/幅	撈長		
							70SHR窗	542.0	1146.5	1	16"		
							大圖版次	EI3986G版	本圖版	A版	B版	C版	
							日期	22.05.31	22.09.23	23.04.08			
							序號	窗號	寬度 (W)	高度 (H)	位置	層數	樓層
							I	AW-09R	580	1780	T3-A7	37	3/F-45/F
							窗玉用料						
序號	料號	名稱	出荷	長度 (mm)	支/幅	加工說明							
1	X86004	窗玉企	45°斜口	1146.5	2	X86004-SHR1-1/2							
2	X86004	窗玉橫	45°斜口	542.0	2	X86004-SHR2-T1/2							
3	X86109	窗玉玻璃線企	直口/避位	1071.0	1	X86109-S1R							
4	X86109	窗玉玻璃線企	直口	1071.0	1	直口開料							
5	X86109	窗玉玻璃線橫	直口	430.0	2	直口開料	圖號	AW-09R					
							合計:				37		

 美特鋁質有限公司 MIDI Aluminium Fabricator Ltd.		工程號 J856 地盤 天水圍天榮站	拆圖 邱常海 復核 謝永林	2021.12.13 2022.01.08
名稱 70佛沙窗		顏色 中灰色 (UCT542919XL-3)	批准	




依據E15122A-修改水線碼編號

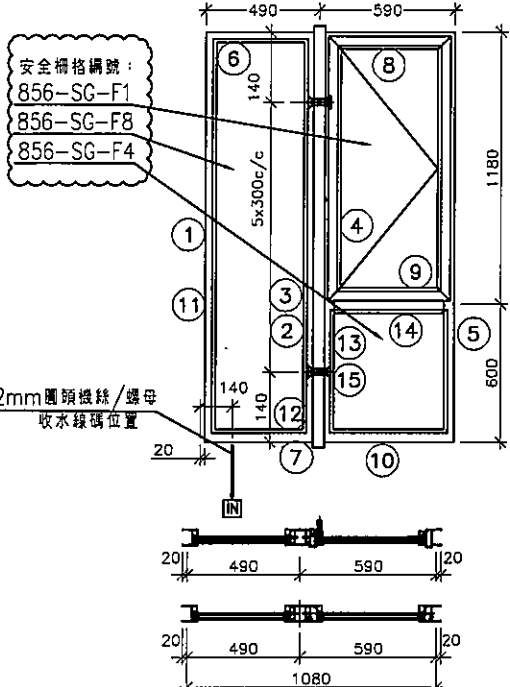
- 注：
- (1) 玻璃線橫磁企。
 - (2) 生窗底料需開長方形去水孔
 - (3) 窗玉搭位7mm
 - (4) 滴水線比窗玉每頭長1mm。
 - (5) S.H窗需裝窗拈1隻/玉,框上裝1支
 - (6) SH窗需裝2組扣碼。
 - (7) 3號料 頂留30mm,底留30mm
 - (8) SH窗用立與配件,鎖3點
 - (9) 梗邊企,梗夾企,頂底需把放玻璃線凸出點避位掉,配合橫料組裝。
 - (10) 廠裝安全柵格,詳情安全柵格節點

依據E1-5983修改樓層數量

佛沙對應編號				
FACADE CODE				
#UNIT	LWK	鴻輝	UNIT	水線碼L
B8	PF-19	T3PF-28	B6	130
B10	PF-08	T3PF-25	B3	250
A11	PF-05	T3PF-39	A10	250
B5	PF-05	T3PF-34	B9	250
A7	PF-05	T3PF-13	A6	250
A5	PF-16	T3PF-09	A3	250
A13	PF-16	T3PF-43	A12	250

序號	料號	名稱	出荷	長度 (mm)	支/幅	加工說明	加工細則						
1	X86003	70生邊企		1820.0	1	X86003-S1L	頂留 ①②④⑤	20				mm	
2	X86007	70生夾企		1820.0	1	X86007-S1L	底留 ①②④⑤	20				mm	
3	X86108	企夾通		1840.0	1	X86108-F01	企料底部開避位					mm	
4	X86006	70梗夾企		1820.0	1	X86006-F01	底橫料防水巴鋸去					mm	
5	X86005	70梗邊企		1820.0	1	X86005-F01R	水線孔在企料——	頂		底			
6	X86014	70生頂橫	避位	534.0	1	X86014-S1L	安裝扣碼	NBSS(窗框)/NBSS(窗玉)					
7	X86015	70上生下梗中橫	避位	524.0	1	X86015-S1L	多點鎖芯型號:	平收單向傳動齒(立興)					
8	X86016	70梗底橫	避位	524.0	1	X86016-S1	手柄型號:	MLDFOB-18 手柄(立興)					
9	X86016	70梗頂橫	避位	424.0	1	X86016-F01	限位撐型號:	HHMS 不銹鋼扇撐(立興)					
10	X86016	70梗底橫	避位	424.0	1	X86016-F01aL	T窗最大的開度:						
11	X86018	梗窗玻璃線企	直口	1729.0	2	直口開料	窗玉搭位數:	7mm					
12	X86018	梗窗玻璃線橫	直口	380.0	2	直口開料							
13	X86018	梗窗玻璃線企	直口	553.5	2	直口開料							
14	X86018	梗窗玻璃線橫	直口	422.0	2	直口開料	窗款	寬度	高度	雙/幅	撐長		
15	X86019	反拍線	避位	553.5	2	X86019-S1(L/R)	70SHL窗	532.0	1146.5	1	16"		
16		反拍線捲膠鋁角	直口	553.5	2	XXL-S1(L/R)							
							大圖版次	EI3986G版	本圖版	A版	B版	C版	
							日期	22.05.31	22.09.23	23.04.08			
							序號	窗號	寬度 (W)	高度 (H)	位置	幅數	樓層
							1	AW-02	1080	1780	T3-B6	37	3/F-45/F
							2	AW-02	1080	1780	T3-B3	37	3/F-45/F
							3	AW-02	1080	1780	T3-A10	37	3/F-45/F
							4	AW-02	1080	1780	T3-B9	37	3/F-45/F
							5	AW-02	1080	1780	T3-A6	36	5/F-45/F
							6	AW-02	1080	1780	T3-A3	1	3/F
							7	AW-02	1080	1780	T3-A12	1	3/F
序號	料號	名稱	出荷	長度(mm)	支/幅	加工說明							
1	X86004	窗玉企	45°斜口	1146.5	2	X86004-SH1.1-1/2							
2	X86004	窗玉橫	45°斜口	532.0	2	X86004-SH1.1-T1/2							
3	X86109	玉玻璃線企/手柄	直口/避位	1071.0	1	X86109-S1L							
4	X86109	窗玉玻璃線企	直口	1071.0	1	直口開料							
5	X86109	窗玉玻璃線橫	直口	420.0	2	直口開料	圖號	AW-02 (1)	總計:	186			

 美特鋁質有限公司 MIDI Aluminium Fabricator Ltd.	工程號 J856	拆圖 邱常海	2021.12.13
	地盤 天水圍天榮站	復核 謝永林	2022.01.08
名稱 70佛沙窗	顏色 中灰色 (UCT542919XL-3)	批准	



依據EI5122A-修改水線碼編號 B


注：
 (1) 玻璃線橫碰企。
 (2) 生窗底料需開長方形去水孔
 (3) 窗玉搭位7mm
 (4) 滴水線比窗玉每頭長1mm。
 (5) S.H窗需裝窗拈1隻/玉，框上裝1支
 (6) SH窗需裝2組扣碼。
 (7) 3號料 頂留30mm，底留30mm
 (8) SH窗用立興配件，鎖3點
 (9) 梗邊企，梗夾企，頂底需把放玻璃線凸出點避位掉，配合橫料組裝。
 (10) 廠裝安全柵格，詳情安全柵格節點

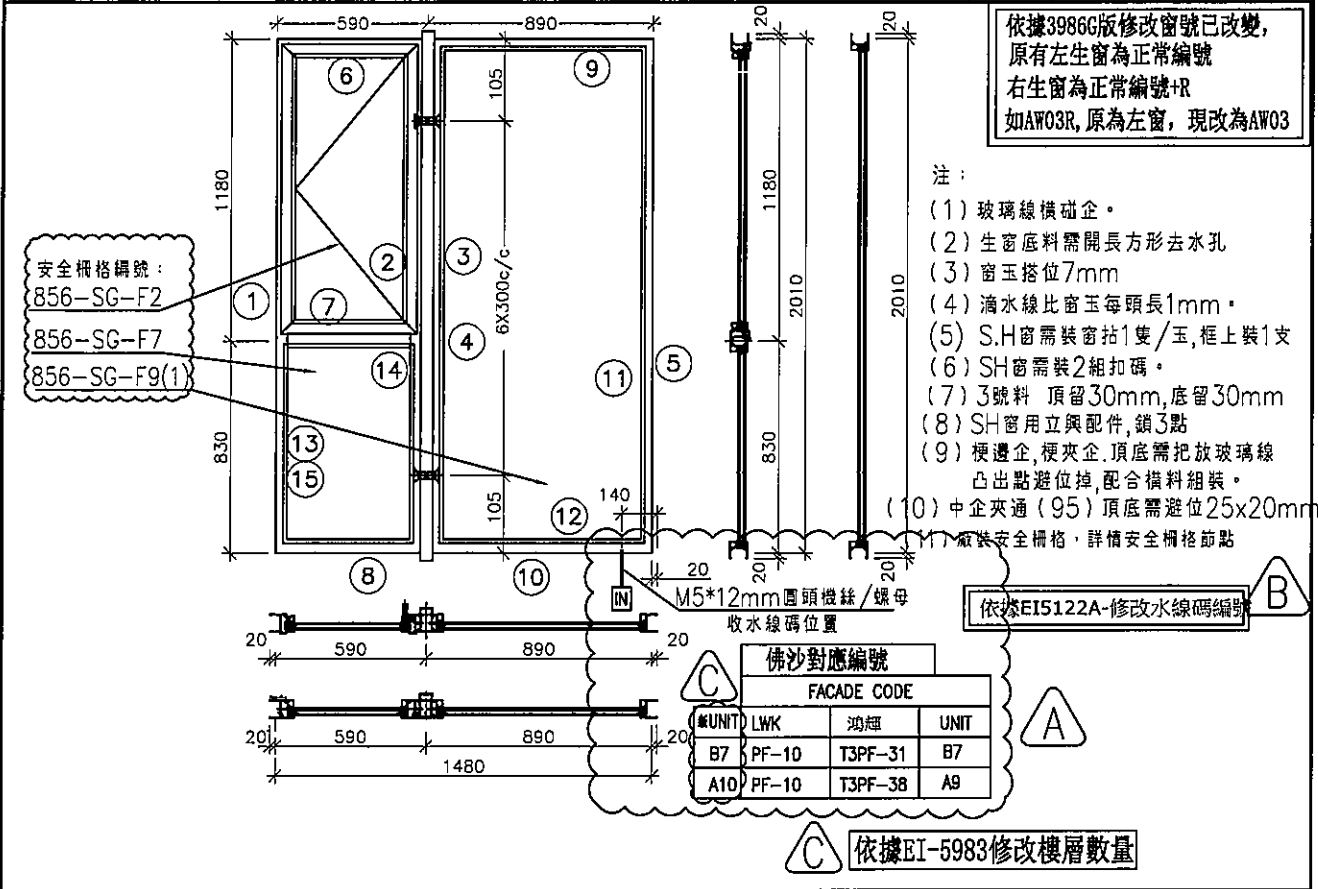
佛沙對應編號

UN/UNT	LWK	鴻輝	UNIT	
B1	PF-08R	T3PF-20	B1	3-45F
B7	PF-02R	T3PF-31	B7	3-45F
B8	PF-02R	T3PF-32	B8	3-45F
A3	PF-02R	T3PF-05	A2	3/F-45/F, 10/F, 16/F, 20/F, 25/F, 29/F, 33/F, 36/F, 42/F 無此樓層
A6	PF-08R	T3PF-10	A5	3-45F
A12	PF-05	T3PF-40	A11	3F
A8	PF-16	T3PF-09	A5	3F
A15	PF-16	T3PF-43	A13	3F


C **依據EI-5983修改樓層數量**

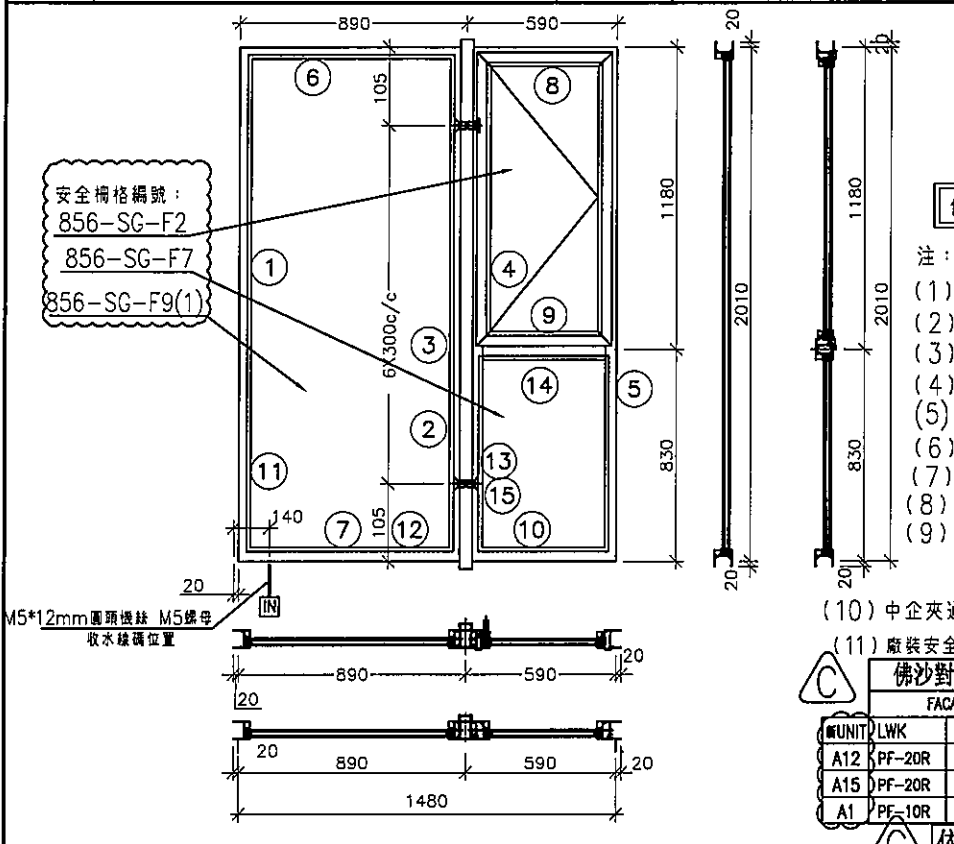
序號	料號	名稱	出荷	長度 (mm)	支/幅	加工說明	加工細則						
1	X86005	70梗邊企		1820.0	1	X86005-F01L	頂留 ①②④⑤	20				mm	
2	X86006	70梗夾企		1820.0	1	X86006-F01	底留 ①②④⑤	20				mm	
3	X86108	中企夾通		1840.0	1	X86108-F01	企料底部開避位					mm	
4	X86007	70半夾企		1820.0	1	X86007-S1R	底橫料防水口鋸去					mm	
5	X86003	70生邊企		1820.0	1	X86003-S1R	水線孔在企料	頂		底			
6	X86016	70梗頂橫	避位	424.0	1	X86016-F01	安裝扣碼	NBSF(窗框)/NBSS(窗玉)					
7	X86016	70梗底橫	避位	424.0	1	X86016-F01aR	多點鎖芯型號:	平收單向傳動器(立興)					
8	X86014	70生頂橫	避位	534.0	1	X86014-S1R	手柄型號:	MLDFOB-18 手柄(立興)					
9	X86015	70上牛下梗中橫	避位	524.0	1	X86015-S1R	扇掣型號:	HHMS 不鏽鋼扇掣(立興)					
10	X86016	70梗底橫	避位	524.0	1	X86016-S1	T窗最大的開度:						
11	X86018	梗窗玻璃線企	直口	1729.0	2	直口開料	窗玉搭位數:	7mm					
12	X86018	梗窗玻璃線橫	直口	380.0	2	直口開料							
13	X86018	梗窗玻璃線企	直口	553.5	2	直口開料							
14	X86018	梗窗玻璃線橫	直口	422.0	2	直口開料	窗款	寬度	高度	隻/幅	揀長		
15	X86019	反拍線	避位	553.5	2	X86019-S1(L/R)	70SHR窗	532.0	1146.5	1	16"		
16		反拍線捲膠鋸角	直口	553.5	2	XXL-S1(L/R)							
							大圖版次	EI3986G版	本圖版	A版	B版	C版	
							日期	22.05.31	22.09.23	23.04.08			
							序號	窗號	寬度 (W)	高度 (H)	位質	幅數	樓層
							1	AW-02R	1080	1780	T3-B1	37	3/F-45/F
							2	AW-02R	1080	1780	T3-B7	37	3/F-45/F
							3	AW-02R	1080	1780	T3-B8	37	3/F-45/F
							4	AW-02R	1080	1780	T3-A2	29	3/F-45/F(10/F,16/F,20/F,25/F,29/F,33/F,38/F,42/F)無此樓層
							5	AW-02R	1080	1780	T3-A5	37	3/F-45/F
							6	AW-02R	1080	1780	T3-A11	1	3/F
							7	AW-02R	1080	1780	T3-A5	1	3/F
							8	AW-02R	1080	1780	T3-A13	1	3/F
							窗玉用料						
序號	料號	名稱	出荷	長度 (mm)	支/幅	加工說明							
1	X86004	窗玉企	45°斜口	1146.5	2	X86004-SHR1-1/2							
2	X86004	窗玉橫	45°斜口	532.0	2	X86004-SHR1-T1/2							
3	X86109	承玻璃企/手柄	直口/避位	1071.0	1	X86109-S1R							
4	X86109	窗玉玻璃線企	直口	1071.0	1	直口開料							
5	X86109	窗玉玻璃線橫	直口	420.0	2	直口開料	圖號	AW-02R (1)					
										總數	180		

 美特鋁質有限公司 MIDI Aluminium Fabricator Ltd.	工程號	J856	拆圖	邱常海	2021.12.13
	地盤	天水圍天榮站	復核	謝永林	2022.01.08
名稱	70佛沙窗	顏色	中灰色 (UCT542919XL-3)	批准	



序號	料號	名稱	出荷	長度 (mm)	支/幅	加工說明	加工細則						
1	X86003	70生邊企		2050.0	1	X86003-S2L	頂留 ①②④⑤	20	mm				
2	X86007	70生夾企		2050.0	1	X86007-S2L	底留 ①②④⑤	20	mm				
3	X86008	中企夾通(95)	避位	2070.0	1	X86008-F01	企料底部間避位						
4	X86006	70梗夾企		2050.0	1	X86006-F02	底橫料防水巴鋸去						
5	X86005	70橫邊企		2050.0	1	X86005-F02R	水線孔在企料-----	頂		底			
6	X86014	70生頂橫	避位	534.0	1	X86014-S1L	安裝扣碼	NBSF(窗框)/NBSS(窗卡)					
7	X86015	70上生下梗中橫	避位	524.0	1	X86015-S1L	多點鎖芯型號:	平收單向傳動器(立興)					
8	X86016	70梗底橫	避位	524.0	1	X86016-S1	手柄型號:	MLDFOB-18 手柄(立興)					
9	X86016	70梗頂橫	避位	824.0	1	X86016-F02	限位排型號:	HHMS 不鏽鋼扇撥(立興)					
10	X86016	70梗底橫	避位	824.0	1	X86016-F02aL	T窗最大的開度:						
11	X86018	梗窗玻璃線企	直口	1959.0	2	直口開料	窗玉搭位數:	7mm					
12	X86018	梗窗玻璃線橫	直口	780.0	2	直口開料							
13	X86018	梗窗玻璃線企	直口	783.5	2	直口開料							
14	X86018	梗窗玻璃線橫	直口	422.0	2	直口開料	窗款	寬度	高度	雙/幅	撐長		
15	X86019	反拍線	避位	783.5	2	X86019-S2(L/R)	70SHL窗	532.0	1146.5	1	16"		
16	X86019	反拍線擋膠鉛角	直口	783.5	2	XXL-S2(L/R)							
							大圖版次	EI3986G版	本圖版	A版	B版	C版	
							日期	22.05.31	22.09.23	23.04.08			
							序號	窗号	寬度 (W)	高度 (H)	位置	幅數	樓層
							1	AW-03	1480	2010	T3-B7	37	3/F-45/F
							2	AW-03	1480	2010	T3-A9	37	3/F-45/F
							總數						74
							圖號	AW-03(1)					

 美特鋁質有限公司 MIDI Aluminium Fabricator Ltd.		工程號 J856 地盤 天水圍天榮站	拆圖 邱常海 復核 謝永林	2021.12.13 2022.01.08
名稱 70佛沙窗	顏色 中灰色 (UCT542919XL-3)	批准		



依據3986G版修改窗號已改變，原有左生窗為正常編號，右生窗為正常編號+R，如AW03，原為右生窗，現改為AW03R

依據E15122A-修改水線碼編號 **B**

- 注：
- (1) 玻璃線橫碰企。
 - (2) 生窗底料需開長方形去水孔
 - (3) 窗玉搭位7mm
 - (4) 滴水線比窗玉每頭長1mm。
 - (5) S.H窗需裝窗拑1隻/玉，框上裝1支
 - (6) SH窗需裝2組扣碼。
 - (7) 3號料 頂留30mm，底留30mm
 - (8) SH窗用立興配件，鎖3點
 - (9) 梗邊企，梗夾企，頂底需把放玻璃線凸出點避位掉，配合橫料組裝。
 - (10) 中企夾通 (95) 頂底需避位25x20mm
 - (11) 廠裝安全柵格，詳情安全柵格節點

佛沙對應編號

FACADE CODE			
UNIT	LWK	湧確	UNIT
A12	PF-20R	T3PF-41	A11
A15	DPF-20R	T3PF-44	A13
A1	PF-10R	T3PF-45	A15

依據E1-5983修改樓層數量

序號	料號	名稱	出荷	長度 (mm)	支/幅	加工說明	加工細則						
1	X86005	70梗邊企		2050.0	1	X86005-F02L	頂留 ①②④⑤	20				mm	
2	X86006	70梗夾企		2050.0	1	X86006-F02	底留 ①②④⑤	20				mm	
3	X86008	中企夾通(95)	避位	2070.0	1	X86008-F01	企料底部開避位					mm	
4	X86007	70生夾企		2050.0	1	X86007-S2R	底橫料防水巴錫去					mm	
5	X86003	70生邊企		2050.0	1	X86003-S2R	水線孔在企料---	頂			底		
6	X86016	70梗頂橫	避位	824.0	1	X86016-F02	安裝扣碼	NBSF(窗框)/NBSS(窗玉)					
7	X86016	70梗底橫	避位	824.0	1	X86016-F02aR	多點鎖芯型號:	平收單向傳動器(立興)					
8	X86014	70生頂橫	避位	534.0	1	X86014-S1R	手柄型號:	MLDFOB-18 手柄(立興)					
9	X86015	70上、下梗中橫	避位	524.0	1	X86015-S1R	扇撐型號:	HHMS 不銹鋼扇撐(立興)					
10	X86016	70梗底橫	避位	524.0	1	X86016-S1	T窗最大的開度:						
11	X86018	梗窗玻璃線企	直口	1959.0	2	直口開料	窗玉搭位數:	7mm					
12	X86018	梗窗玻璃線橫	直口	780.0	2	直口開料							
13	X86018	梗窗玻璃線企	直口	783.5	2	直口開料							
14	X86018	梗窗玻璃線橫	直口	422.0	2	直口開料	窗款	寬度	高度	隻/幅	撐長		
15	X86019	反拍線	避位	783.5	2	X86019-S2(L/R)	70SHR窗	532.0	1146.5	1	16"		
16		反拍線擋膠鋁角	直口	783.5	2	XXL-S2(L/R)							
							大圖版次	EI3986G版	本圖版	A版	B版	C版	
								日期	22.05.31	22.09.23	23.04.08		
							序號	窗号	寬度 (w)	高度 (H)	位置	幅數	樓層
							1	AW-03R	1480	2010	T3-A11	37	5/F-45/F
							2	AW-03R	1480	2010	T3-A13	37	3/F-45/F
							3	AW-03R	1480	2010	T3-A15	36	5/F-45/F
							總數 110						
							圖號	AW-03R (1)					

窗玉用料

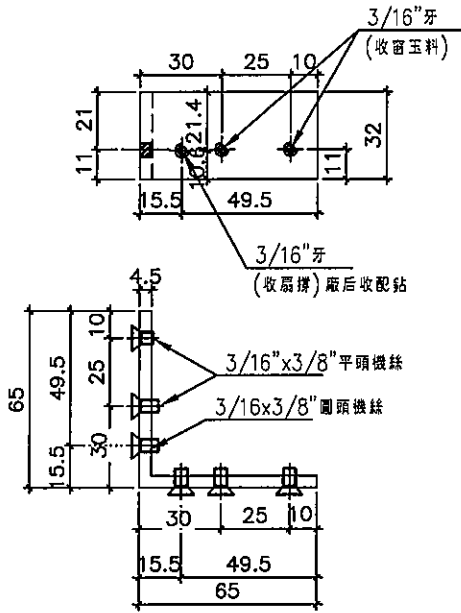
序號	料號	名稱	出荷	長度 (mm)	支/幅	加工說明
1	X86004	窗玉企	45°斜口	1146.5	2	X86004-SHR1-1/2
2	X86004	窗玉橫	45°斜口	532.0	2	X86004-SHR1-T1/2
3	X86109	玉玻璃線企/手柄	直口/避位	1071.0	1	X86109-S1R
4	X86109	窗玉玻璃線企	直口	1071.0	1	直口開料
5	X86109	窗玉玻璃線橫	直口	420.0	2	直口開料



美特鋁質有限公司
MIDI Aluminium Fabricator Ltd.

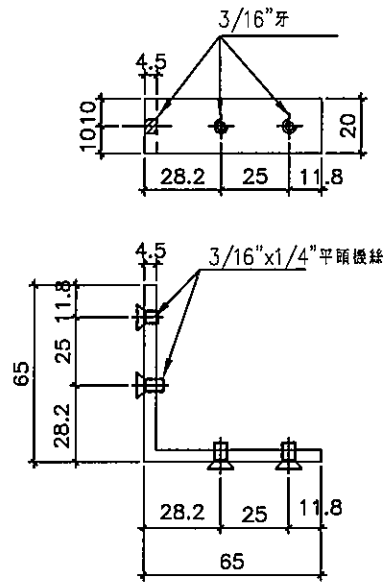
工程號 J856 | 地盤 天水圍天榮站

70窗



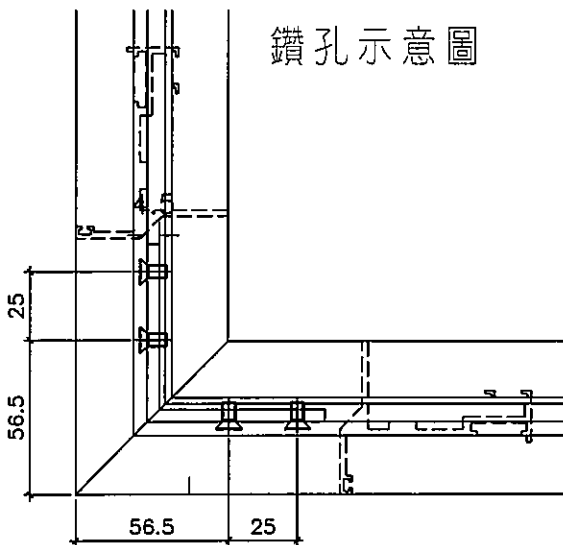
⚠ 依據EI-5983修改用料數量

T3座窗數量: $5588 + 40 = 5628$ ⚠

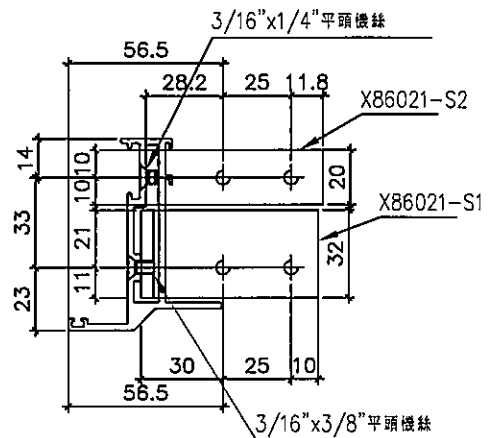


T3座窗數量: $5588 + 40 = 5628$ ⚠

鑽孔示意圖



窗玉厚度圖



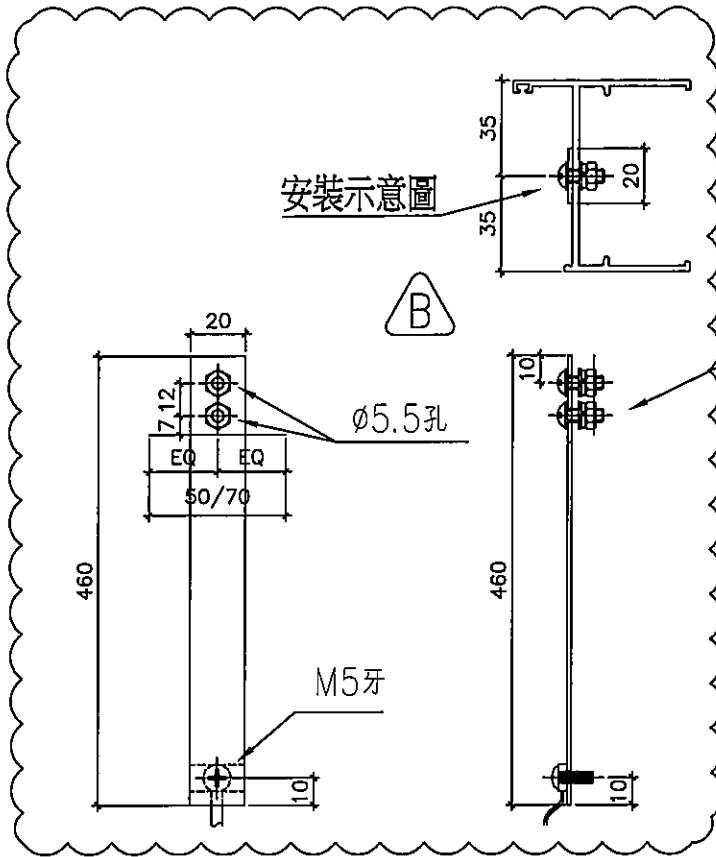
名稱	鋁角拆圖	制圖	邱常海	2021.12.13	修改	A	B
材料	X86021	復核	謝永林	2022.01.08	日期	22.06.24	23.04.08
顏色	MILL	批准			圖號	856-PW-T8	



美特鋁質有限公司
MIDI Aluminium Fabricator Ltd.

企料安裝示意圖

工程號 J856 | 地盤 天水圍天榮站



依據E15122-修改水線碼



M5*12mm圓頭機絲
M5螺母 收水線碼
(在佛沙廠安裝)

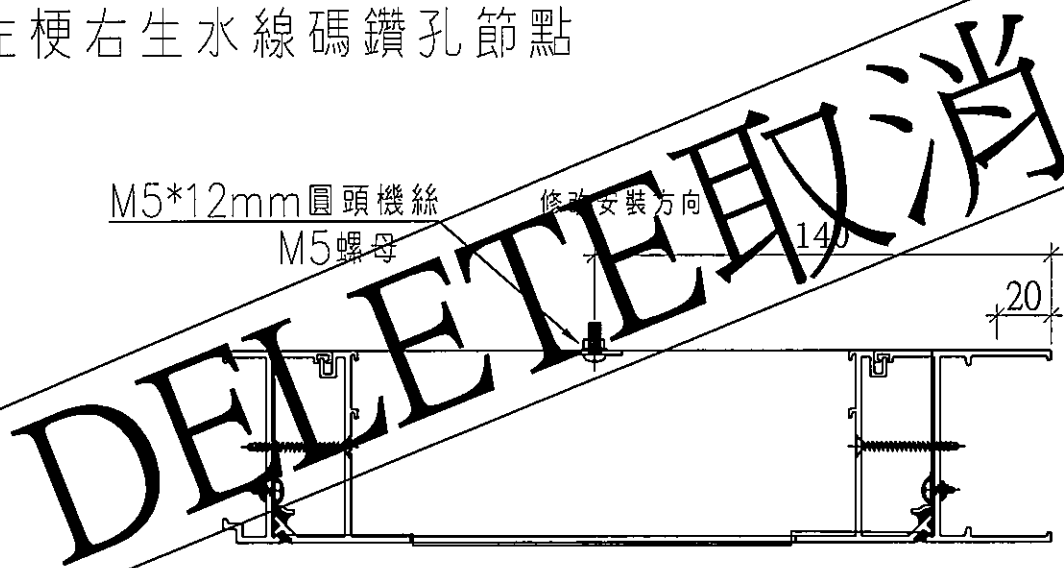
數量	L	物料編號	使用位置
			AW03,AW03R AW04,AW02
1397	460	856-SX-02	AW02,AW02R AW02a,AW02aR AW04,AW09

依據E1-5983修改用料數量

左梗右生水線碼鑽孔節點

M5*12mm圓頭機絲
M5螺母

修改安裝方向



名稱	水線碼鑽孔示意圖	制圖	邱常海	2021.12.13	修改	A	B	C
材料	20X1.5mm鋁巴	復核	謝永林	2022.01.08	日期	22.06.24	22.09.24	23.04.08
顏色	MILL	批准			圖號	856-PW-T9		



美特鋁質有限公司
MIDI Aluminium Fabricator Ltd.

圖樣見前頁

工程號 J856 | 地盤 天水圍天榮站

因為扣碼做法不確定，
先試做一幅，再大批量生產

依客戶現場看廠要求
增加窗玉室內尺寸



依據EI-5983修改樓層數量



序號	窗号	宽度 (w)	宽度 (W1)	位置	幅数	樓層
1	AW-02	532	494	T3-A1	37	3/F-45/F
2	AW-02	532	494	T3-A11	36	5/F-45/F
3	AW-02	532	494	T3-A5	36	5/F-45/F
4	AW-02	532	494	T3-A13	36	5/F-45/F
5	AW-02	532	494	T3-B5	37	3/F-45/F
6	AW-02	532	494	T3-B11	37	3/F-45/F
7	AW-02	532	494	T3-B6	37	3/F-45/F
8	AW-02	532	494	T3-B3	37	3/F-45/F
9	AW-02	532	494	T3-A10	37	3/F-45/F
10	AW-02	532	494	T3-B9	37	3/F-45/F
11	AW-02	532	494	T3-A6	36	5/F-45/F
12	AW-02	532	494	T3-A3	1	3/F
13	AW-02	532	494	T3-A12	1	3/F
14	AW-03	532	494	T3-A2	37	3/F-45/F
15	AW-03	532	494	T3-A5	37	3/F-45/F
16	AW-03	532	494	T3-A7	37	3/F-45/F
17	AW-03	532	494	T3-B7	37	3/F-45/F
18	AW-03	532	494	T3-A9	37	3/F-45/F
19	AW-04	532	494	T3-B11	37	3/F-45/F
20	AW-04	532	494	T3-A3	37	3/F-45/F
21	AW-04	532	494	T3-A6	37	3/F-45/F
22	AW-04	532	494	T3-A10	37	3/F-45/F
23	AW-04	532	494	T3-B5	37	3/F-45/F
24	AW-04	532	494	T3-A8	0	3/F-45/F
25	AW-04	532	494	T3-A12	37	3/F-45/F
26	AW-04	532	494	T3-B9	37	3/F-45/F
27	AW-02a	432	394	T3-B3	37	3/F-45/F
合計:					886	

名稱	多點鎖,拉巴放樣圖BM表	制圖	邱常海	2021.12.13	修改	A	B	C
材料	拉巴 (X85964)	復核	謝永林	2022.01.08	日期	22.06.24	22.09.08	23.04.08
顏色	中灰色 (UCT542919XL-3)	批准			圖號	856-SH-D1(1)		

 美特鋁質有限公司
MIDI Aluminium Fabricator Ltd.

圖樣見前頁

工程號 J856 地盤 天水圍天榮站

因為扣碼做法不確定，
先試做一幅，再大批量生產

依客戶現場看廠要求
增加窗玉室內尺寸



依據EI-5983修改樓層數量

序號	窗号	宽度 (W)	宽度 (W1)	位置	幅数	樓層
1	AW-02R	532	494	T3-A6	1	3/F
2	AW-02R	532	494	T3-A9	37	3/F-45/F
3	AW-02R	532	494	T3-A3	36	5/F-45/F
4	AW-02R	532	494	T3-A12	36	5/F-45/F
5	AW-02R	532	494	T3-B1	37	3/F-45/F
6	AW-02R	532	494	T3-B7	37	3/F-45/F
7	AW-02R	532	494	T3-B8	37	3/F-45/F
8	AW-02R	532	494	T3-A2	29	3/F-45/F(10/F,16/F,20/F,25/F,29/F,33/F,38/F,42/F)無此樓層
9	AW-02R	532	494	T3-A5	37	3/F-45/F
10	AW-02R	532	494	T3-A11	1	3/F
11	AW-02R	532	494	T3-A5	1	3/F
12	AW-02R	532	494	T3-A13	1	3/F
13	AW-03R	532	494	T3-B6	37	3/F-45/F
14	AW-03R	532	494	T3-A11	37	3/F-45/F
15	AW-03R	532	494	T3-A13	37	3/F-45/F
16	AW-03R	532	494	T3-A15	36	5/F-45/F
17	AW-09R	542	504	T3-A7	37	3/F-45/F
18	AW-02aR	432	394	T3-B1	37	3/F-45/F
合計:					511	

名稱	多點鎖,拉巴放樣圖BM表	制圖	邱常海	2021.12.13	修改	A	B	C
材料	拉巴 (X85964)	復核	謝永林	2021.12.13	日期	22.06.24	22.09.08	23.04.08
顏色	中灰色 (UCT542919XL-3)	批准			圖號	856-SH-D2(1)		



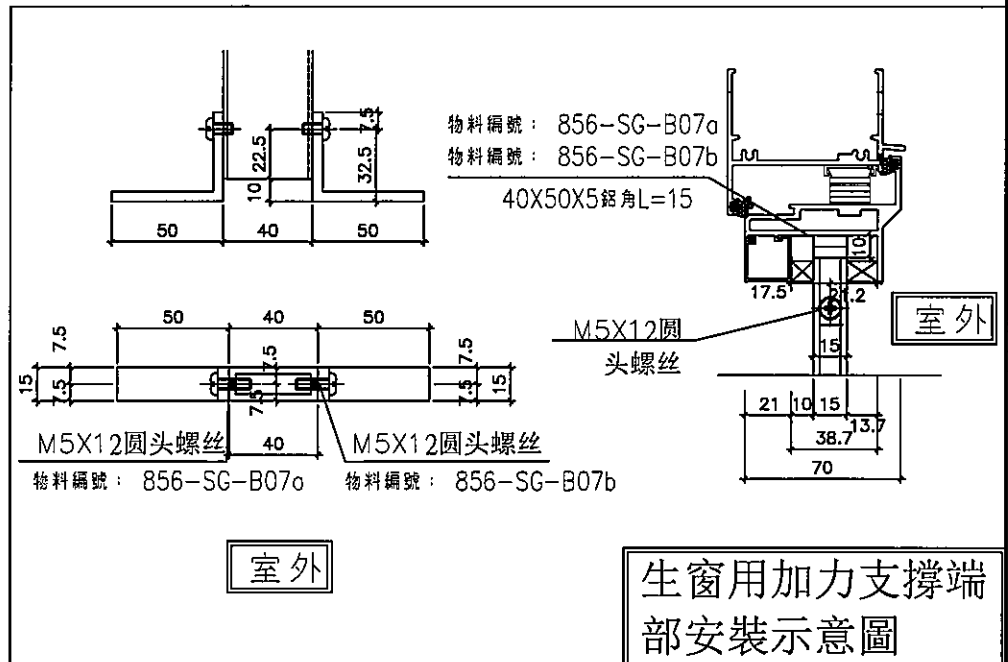
美特鋁質有限公司
MIDI Aluminium Fabricator Ltd.

圖樣見前頁

工程號 J856 地盤 天水圍天榮站

序號	窗号	位置	幅数	樓層	序號	窗号	位置	幅数	樓層
1	AW-02	T3-A1	37	3/F-45/F	18	AW-02R	T3-B1	37	3/F-45/F
2	AW-02	T3-A11	36	5/F-45/F	19	AW-02R	T3-B7	37	3/F-45/F
3	AW-02	T3-A5	36	5/F-45/F	20	AW-02R	T3-B8	37	3/F-45/F
4	AW-02	T3-A13	36	5/F-45/F	21	AW-02R	T3-A2	29	3/F-45/F(10/F,16/F,20/F,25/F,29/F,33/F,38/F,42/F)無此樓層
5	AW-02	T3-B5	37	3/F-45/F	22	AW-02R	T3-A5	37	3/F-45/F
6	AW-02	T3-B11	37	3/F-45/F	23	AW-02R	T3-A11	1	3/F
7	AW-02	T3-B6	37	3/F-45/F	24	AW-02R	T3-A5	1	3/F
8	AW-02	T3-B3	37	3/F-45/F	25	AW-02R	T3-A13	1	3/F
9	AW-02	T3-A10	37	3/F-45/F	26	AW-04	T3-B11	37	3/F-45/F
10	AW-02	T3-B9	37	3/F-45/F	27	AW-04	T3-A3	37	3/F-45/F
11	AW-02	T3-A6	36	5/F-45/F	28	AW-04	T3-A6	37	3/F-45/F
12	AW-02	T3-A3	1	3/F	29	AW-04	T3-A10	37	3/F-45/F
13	AW-02	T3-A12	1	3/F	30	AW-04	T3-B5	37	3/F-45/F
14	AW-02R	T3-A6	1	3/F	31	AW-04	T3-A8	0	3/F-45/F
15	AW-02R	T3-A9	37	3/F-45/F	32	AW-04	T3-A12	37	3/F-45/F
16	AW-02R	T3-A3	36	5/F-45/F	33	AW-04	T3-B9	37	3/F-45/F
17	AW-02R	T3-A12	36	5/F-45/F		合計:		954	

⊕ 依據EI-5983修改樓層數量



名稱	70生窗欄格BM表	制圖	邱常海	2021.12.13	修改	A	B	C
材料	15X40X1.8鋁通	復核	謝永林	2022.01.08	日期	22.01.20	22.06.24	23.04.08
顏色	MILL	批准			圖號	856-SG-F1(1)		



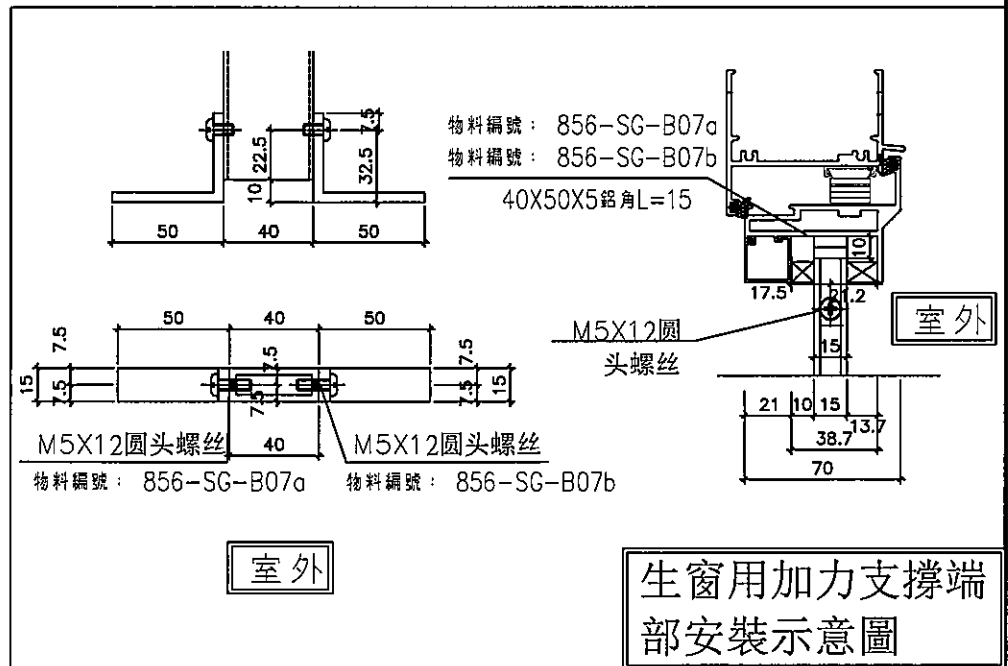
美特鋁質有限公司
MIDI Aluminium Fabricator Ltd.

圖樣見前頁

工程號 J856 | 地盤 天水圍天榮站


序號	窗号	位置	幅数	樓層
1	AW-03	T3-A2	37	3/F-45/F
2	AW-03	T3-A5	37	3/F-45/F
3	AW-03	T3-A7	37	3/F-45/F
4	AW-03	T3-B7	37	3/F-45/F
5	AW-03	T3-A9	37	3/F-45/F
6	AW-03R	T3-B6	37	3/F-45/F
7	AW-03R	T3-A11	37	3/F-45/F
8	AW-03R	T3-A13	37	3/F-45/F
9	AW-03R	T3-A15	36	5/F-45/F
合計:			332	C

C 依據EI-5983修改樓層數量



生窗用加力支撐端部安裝示意圖

名稱	70生窗欄格BM表	制圖	邱常海	2021.12.13	修改	A	B	C
材料	15X40X1.8 鋁通	復核	謝永林	2022.01.08	日期	22.01.20	22.06.24	23.04.08
顏色	MILL	批准			圖號	856-SG-F2(1)		

 美特鋁質有限公司 MIDI Aluminium Fabricator Ltd.	序號	名稱	長度(mm)	支/幅	B
	1	25X40X2.5柵格	205.6	2	
工程號 J856	地盤	天水圍天榮站	2	25X40X2.5柵格	1

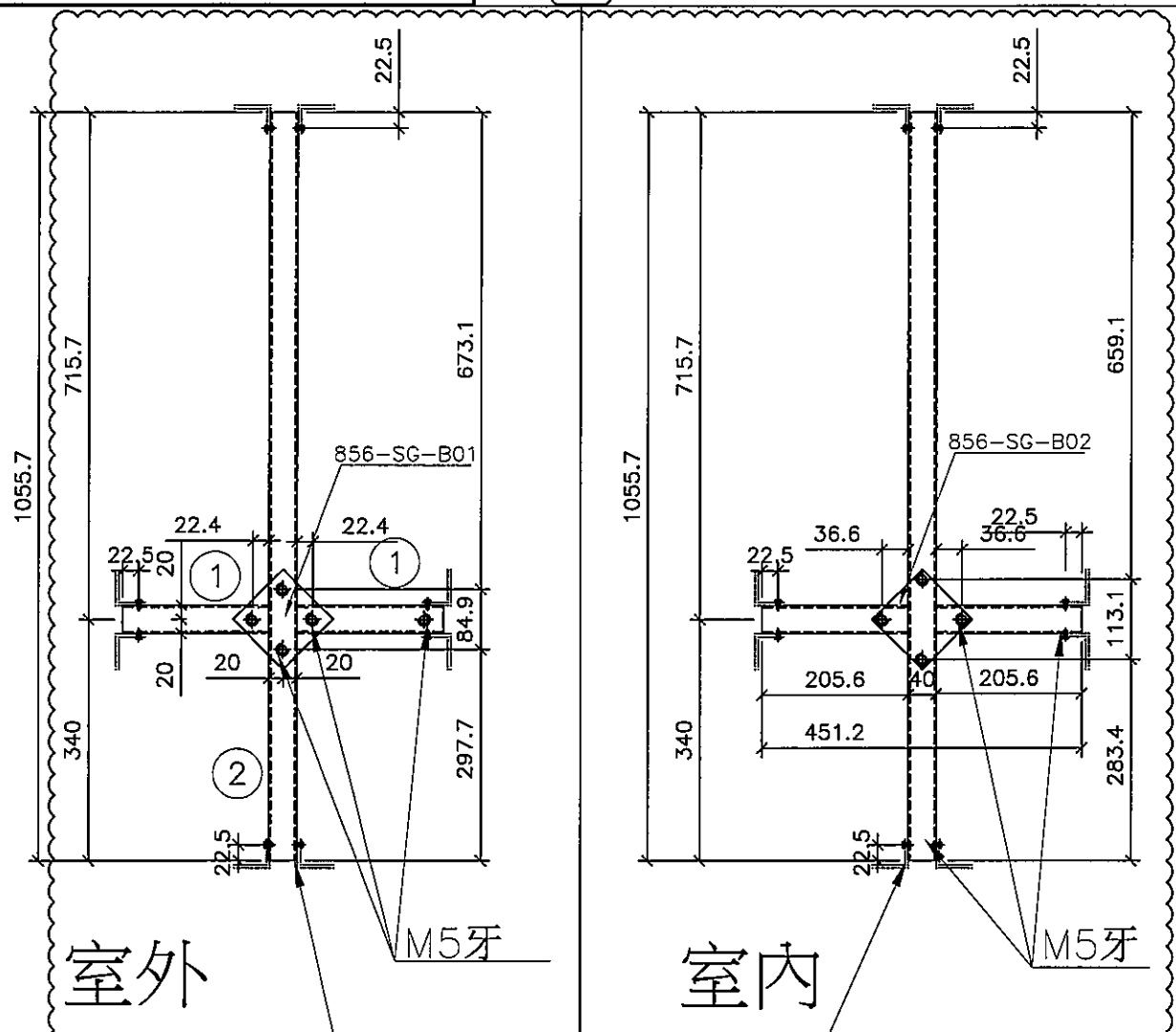
580X1180分格生窗
(451.2X1055.7柵格)

依據EI4770A修改

依據EI-5983修改樓層數量

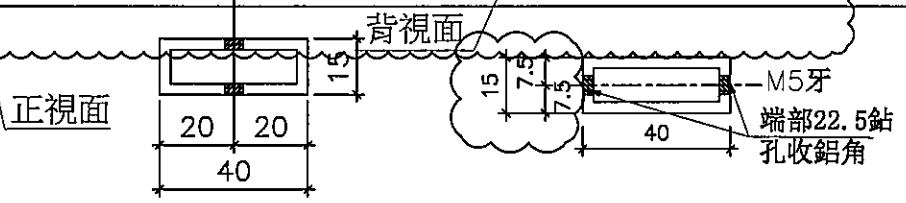
支撐架/各端廠裝40x50x5鋁角L=15
 物料編號: 856-SG-B07a
 物料編號: 856-SG-B07b

序號	窗号	位置	幅数	樓層
1	AW-09R	T3-A7	37	3F-45F
2	AW-08	T3-B2	0	3F-42F
總數			37	




室外

室內



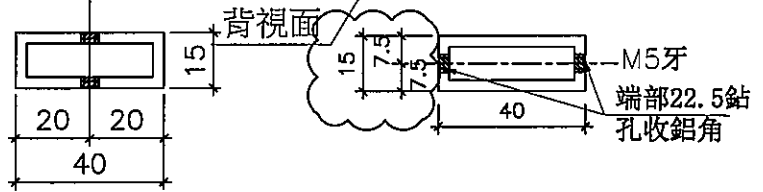
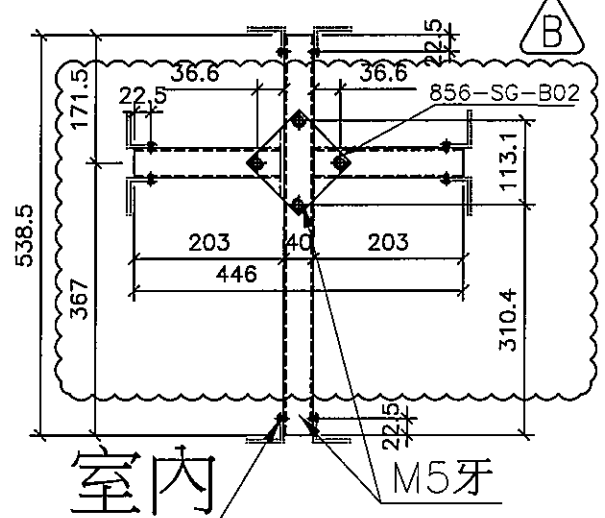
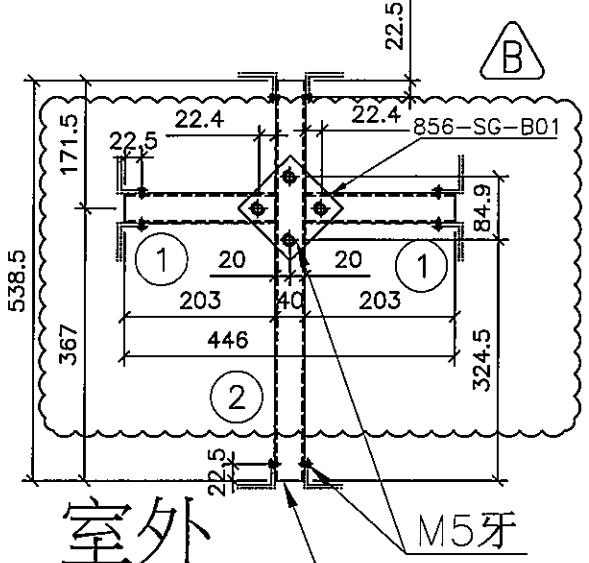
名稱	70生窗柵格	制圖	邱常海	2021.12.13	修改	A	B	C
材料	15X40X1.8鋁通	復核	謝永林	2022.01.08	日期	22.01.20	22.06.24	23.04.08
顏色	MILL	批准			圖號	856-SG-F3		

 美特鋁質有限公司 MIDI Aluminium Fabricator Ltd.			序號	名稱	長度(mm)	支/幅	
工程號	J856	地盤	天水圍天榮站	1	25X40X2.5柵格	203.0	2
				2	25X40X2.5柵格	538.5	1

590X600分格梗窗
(446X538.5柵格)

依據EI4770A修改

支撐架/各端廠裝40x50x5鋁角L=15
 物料編號: 856-SG-B08a
 物料編號: 856-SG-B08b



依據EI-5983修改樓層數量

序號	窗号	位置	幅数	樓層	序號	窗号	位置	幅数	樓層
1	AW-02	T3-A1	37	3/F-45/F	14	AW-02R	T3-A6	1	3/F
2	AW-02	T3-A11	36	5/F-45/F	15	AW-02R	T3-A9	37	3/F-45/F
3	AW-02	T3-A5	36	5/F-45/F	16	AW-02R	T3-A3	36	5/F-45/F
4	AW-02	T3-A13	36	5/F-45/F	17	AW-02R	T3-A12	36	5/F-45/F
5	AW-02	T3-B5	37	3/F-45/F	18	AW-02R	T3-B1	37	3/F-45/F
6	AW-02	T3-B11	37	3/F-45/F	19	AW-02R	T3-B7	37	3/F-45/F
7	AW-02	T3-B6	37	3/F-45/F	20	AW-02R	T3-B8	37	3/F-45/F
8	AW-02	T3-B3	37	3/F-45/F	21	AW-02R	T3-A2	29	3/F-45/F(10/F,16/F,20/F,25/F,29/F,33/F,38/F,42/F)無此樓層
9	AW-02	T3-A10	37	3/F-45/F	22	AW-02R	T3-A5	37	3/F-45/F
10	AW-02	T3-B9	37	3/F-45/F	23	AW-02R	T3-A11	1	3/F
11	AW-02	T3-A6	36	5/F-45/F	24	AW-02R	T3-A5	1	3/F
12	AW-02	T3-A3	1	3/F	25	AW-02R	T3-A13	1	3/F
13	AW-02	T3-A12	1	3/F			合計:	695	

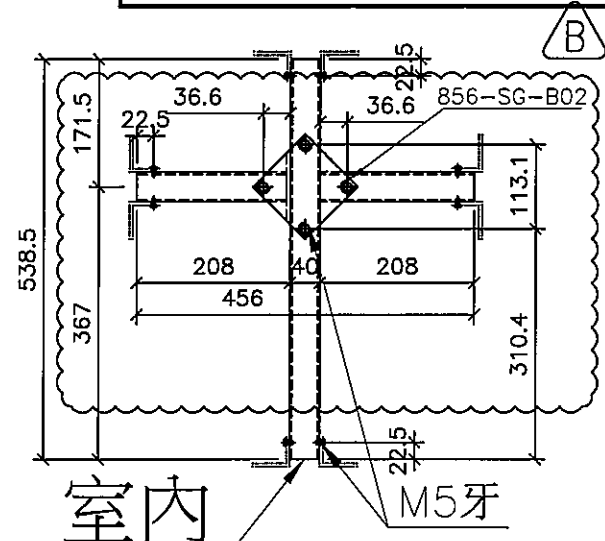
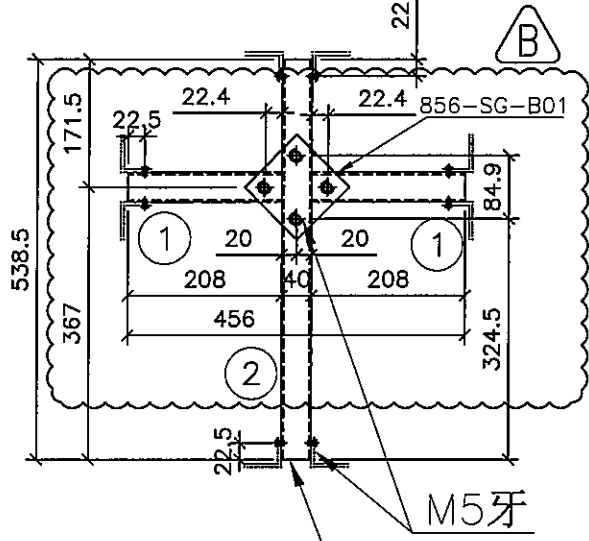
名稱	70梗窗柵格	制圖	邱常海	2021.12.13	修改	A	B	C
材料	15X40X1.8鋁通	復核	謝永林	2022.01.08	日期	22.01.20	22.06.24	23.04.08
顏色	MILL	批准			圖號	856-SG-F4		

 美特鋁質有限公司 MIDI Aluminium Fabricator Ltd.	序號	名稱	長度(mm)	支/幅		
	1	25X40X2.5柵格	208.0	2		
工程號 J856	地盤	天水圍天榮站	2	25X40X2.5柵格	538.5	1

580X600分格梗窗
(456X538.5柵格)

依據EI4770A修改

支撐架/各端廠裝40x50x5鋁角L=15
 物料編號: 856-SG-B08a
 物料編號: 856-SG-B08b

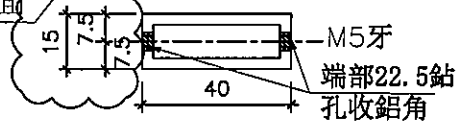
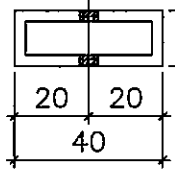


室外

室內

正視面

背視面



C


C

依據EI-5983修改樓層數量

序號	窗号	位置	幅数	樓層
1	AW-09R	T3-A7	37	3F-45F
2	AW-08	T3-B2	0	3F-42F
3				
4				
5				
6				
7				
8				
9		總數	37	

序號	窗号	位置	幅数	樓層
10				
11				
12				
13				
14				
15				
16				
17				
18				

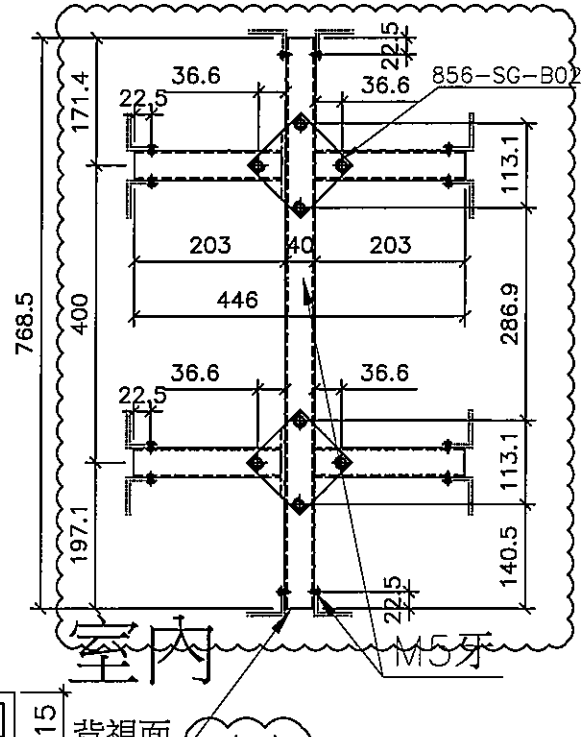
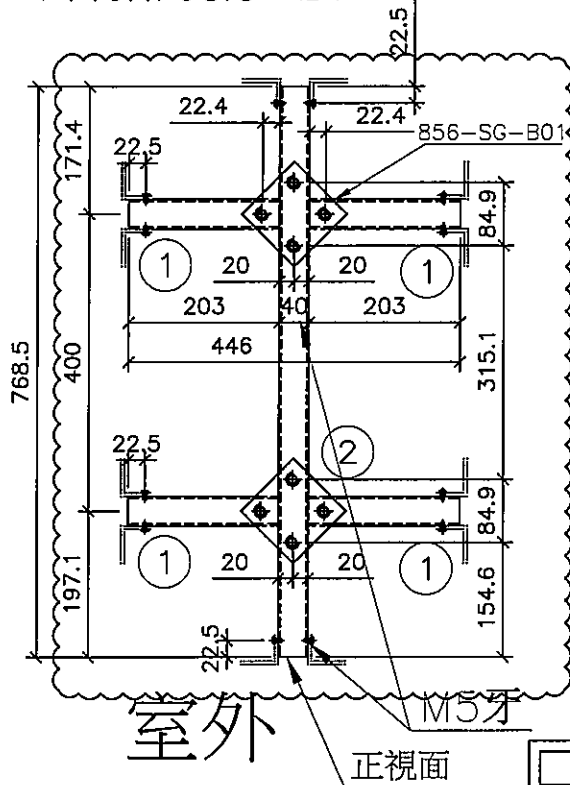
名稱	70梗窗柵格	制圖	邱常海	2021.12.13	修改	A	B	C
材料	15X40X1.8鋁通	復核	謝永林	2022.01.08	日期	22.01.20	22.06.24	23.04.08
顏色	MILL	批准			圖號	856-SG-F5		

 美特鋁質有限公司 MIDI Aluminium Fabricator Ltd.		序號	名稱	長度(mm)	支/幅
		1	25X40X2.5柵格	203.0	4
工程號 J856	地盤 天水圍天榮站	2	25X40X2.5柵格	768.5	1

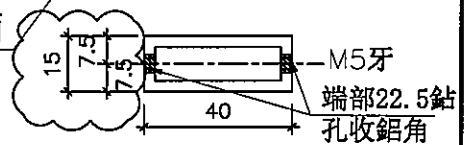
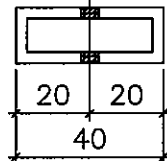
590X830分格梗窗
(446X768.5柵格)

依據E14770A修改

支撐架/各端廠裝40x50x5鋁角L=15
 物料編號: 856-SG-B08a
 物料編號: 856-SG-B08b



依據E1-5983修改樓層數量



序號	窗号	位置	幅数	樓層	序號	窗号	位置	幅数	樓層
1	AW-04	T3-B11	37	3/F-45/F	12				
2	AW-04	T3-A3	37	3/F-45/F	13				
3	AW-04	T3-A6	37	3/F-45/F	14				
4	AW-04	T3-A10	37	3/F-45/F	15				
5	AW-04	T3-B5	37	3/F-45/F	16				
6	AW-04	T3-A8	0	3/F-45/F	17				
7	AW-04	T3-A12	37	3/F-45/F	18				
8	AW-04	T3-B9	37	3/F-45/F	19				
9					20				
10					21				
11					22				
總數			259						

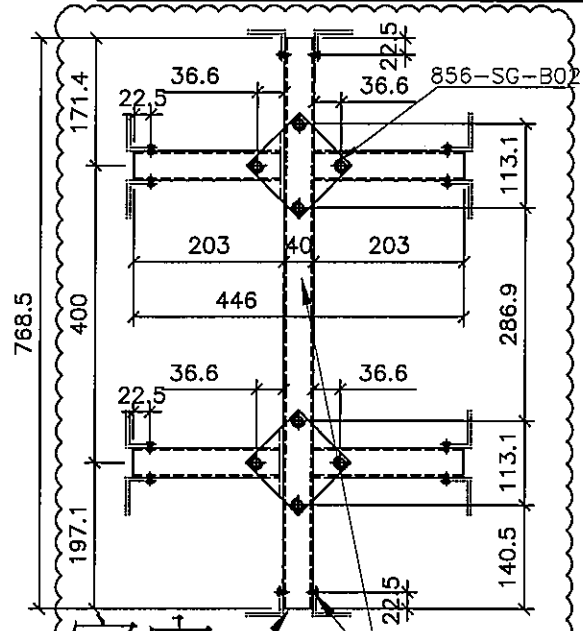
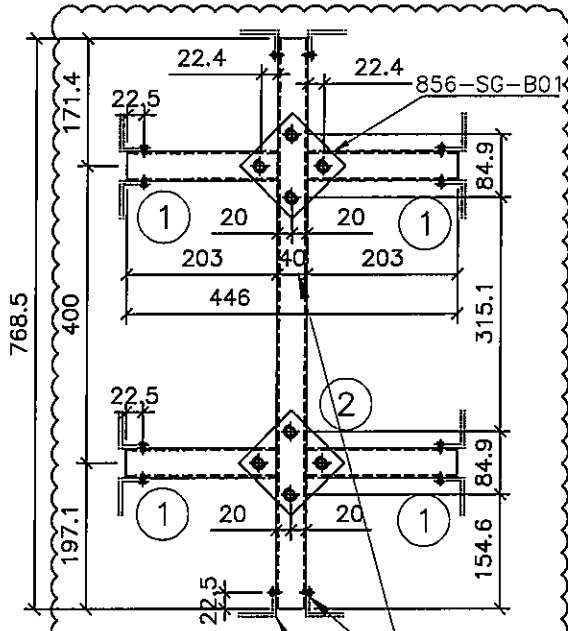
名稱	70梗窗柵格	制圖	邱常海	2021.12.13	修改	A	B	C
材料	15X40X1.8鋁通	復核	謝永林	2022.01.08	日期	22.01.20	22.06.24	23.04.08
顏色	MILL	批准			圖號	856-SG-F6		

 美特鋁質有限公司 MIDI Aluminium Fabricator Ltd.	序號	名稱	長度(mm)	支/幅
	1	25X40X2.5柵格	203.0	4
工程號 J856	地盤 天水圍天榮站	2	25X40X2.5柵格	768.5
				1

590X830分格梗窗
(446X768.5柵格) B

依據EI4770A修改

支撐架/各端廠裝40x50x5鋁角L=15
 物料編號: 856-SG-B08a
 物料編號: 856-SG-B08b



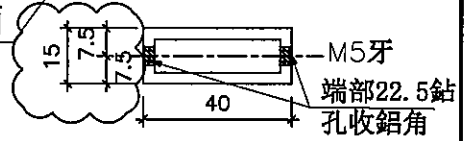
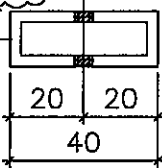
室外

室內

B

正視面

背視面



序號	窗号	位置	幅数	樓層
1	AW-03	T3-A2	37	3/F-45/F
2	AW-03	T3-A5	37	3/F-45/F
3	AW-03	T3-A7	37	3/F-45/F
4	AW-03	T3-B7	37	3/F-45/F
5	AW-03	T3-A9	37	3/F-45/F
6	AW-03R	T3-B6	37	3/F-45/F
7	AW-03R	T3-A11	37	3/F-45/F
8	AW-03R	T3-A13	37	3/F-45/F
9	AW-03R	T3-A15	36	5/F-45/F
合計:			332	C


C

依據EI-5983修改樓層數量

名稱	70梗窗柵格	制圖	邱常海	2021.12.13	修改	A	B	C
材料	15X40X1.8鋁通	復核	謝永林	2022.01.08	日期	22.01.20	22.06.24	23.04.08
顏色	MILL	批准			圖號	856-SG-F7		

490X1780分格梗窗(404X1714柵格)

740X1780分格梗窗(654X1714柵格)

 依據EI-5983修改樓層數量

序號	窗号	X	L	位置	幅数	樓層	分格尺寸	支架編號
1	AW-02	182	404	T3-A1	37	3/F-45/F	490X1780	856-SG-F8
2	AW-02	182	404	T3-A11	36	5/F-45/F	490X1780	856-SG-F8
3	AW-02	182	404	T3-A5	36	5/F-45/F	490X1780	856-SG-F8
4	AW-02	182	404	T3-A13	36	5/F-45/F	490X1780	856-SG-F8
5	AW-02	182	404	T3-B5	37	3/F-45/F	490X1780	856-SG-F8
6	AW-02	182	404	T3-B11	37	3/F-45/F	490X1780	856-SG-F8
7	AW-02	182	404	T3-B6	37	3/F-45/F	490X1780	856-SG-F8
8	AW-02	182	404	T3-B3	37	3/F-45/F	490X1780	856-SG-F8
9	AW-02	182	404	T3-A10	37	3/F-45/F	490X1780	856-SG-F8
10	AW-02	182	404	T3-B9	37	3/F-45/F	490X1780	856-SG-F8
11	AW-02	182	404	T3-A6	36	5/F-45/F	490X1780	856-SG-F8
12	AW-02	182	404	T3-A3	1	3/F	490X1780	856-SG-F8
13	AW-02	182	404	T3-A12	1	3/F	490X1780	856-SG-F8
14	AW-02R	182	404	T3-A6	1	3/F	490X1780	856-SG-F8
15	AW-02R	182	404	T3-A9	37	3/F-45/F	490X1780	856-SG-F8
16	AW-02R	182	404	T3-A3	36	5/F-45/F	490X1780	856-SG-F8
17	AW-02R	182	404	T3-A12	36	5/F-45/F	490X1780	856-SG-F8
18	AW-02R	182	404	T3-B1	37	3/F-45/F	490X1780	856-SG-F8
19	AW-02R	182	404	T3-B7	37	3/F-45/F	490X1780	856-SG-F8
20	AW-02R	182	404	T3-B8	37	3/F-45/F	490X1780	856-SG-F8
21	AW-02R	182	404	T3-A2	29	3/F-45/F(10/F,16/F,20/F,25/F,29/F,33/F,38/F,42/F)無此樓層	490X1780	856-SG-F8
22	AW-02R	182	404	T3-A5	37	3/F-45/F	490X1780	856-SG-F8
23	AW-02R	182	404	T3-A11	1	3/F	490X1780	856-SG-F8
24	AW-02R	182	404	T3-A5	1	3/F	490X1780	856-SG-F8
25	AW-02R	182	404	T3-A13	1	3/F	490X1780	856-SG-F8
26	AW-02a	307	654	T3-B3	37	3/F-45/F	740X1780	856-SG-F8a
27	AW-02aR	307	654	T3-B1	37	3/F-45/F	740X1780	856-SG-F8a
				總數:	769			

名稱	70梗窗柵格BM表	制圖	邱常海	2021.12.13	修改	A	B	C
材料	15X40X1.8鋁通	復核	謝永林	2022.01.08	日期	22.01.20	22.06.24	23.04.09
顏色	MILL	批准			圖號	856-SG-F8(1)		

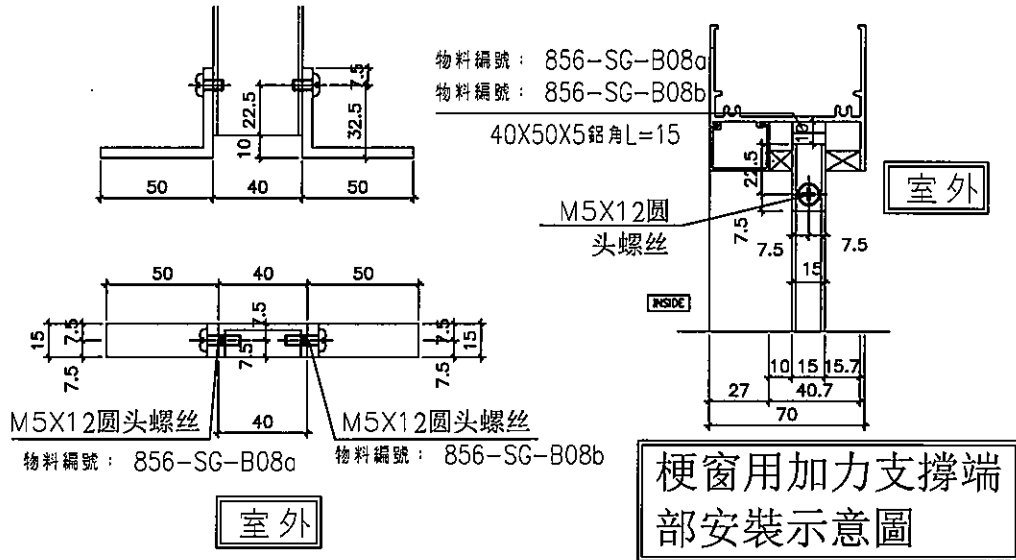


美特鋁質有限公司
MIDI Aluminium Fabricator Ltd.

圖樣見前頁

(890/690)x2010分格梗窗
(804/604)x1944柵格

工程號 J856 | 地盤 天水圍天榮站



依據EI-5983修改樓層數量



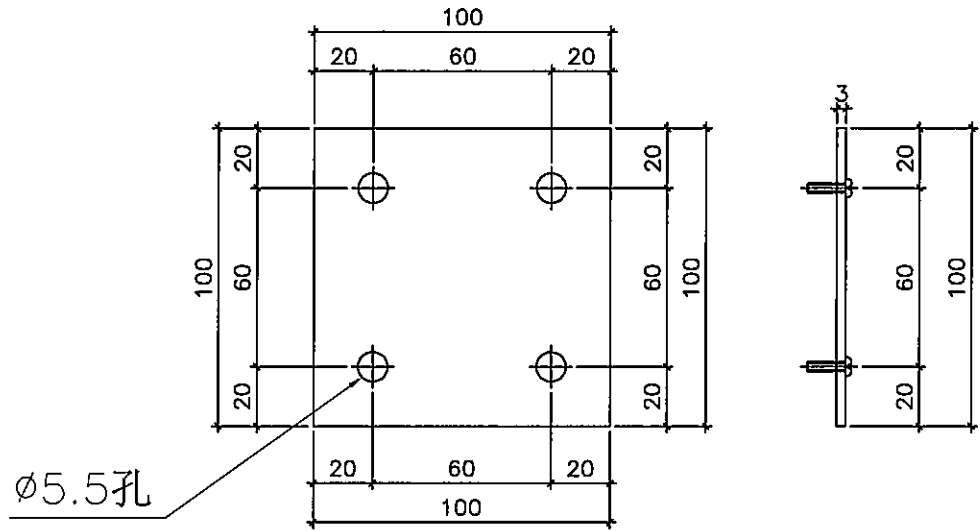
序號	窗号	X	L	位置	幅数	樓層	分格尺寸	支架編號
1	AW-03	382	804	T3-A2	37	3/F-45/F	890X2010	856-SG-F9(1)
2	AW-03	382	804	T3-A5	37	3/F-45/F	890X2010	856-SG-F9(1)
3	AW-03	382	804	T3-A7	37	3/F-45/F	890X2010	856-SG-F9(1)
4	AW-03	382	804	T3-B7	37	3/F-45/F	890X2010	856-SG-F9(1)
5	AW-03	382	804	T3-A9	37	3/F-45/F	890X2010	856-SG-F9(1)
6	AW-03R	382	804	T3-B6	37	3/F-45/F	890X2010	856-SG-F9(1)
7	AW-03R	382	804	T3-A11	37	3/F-45/F	890X2010	856-SG-F9(1)
8	AW-03R	382	804	T3-A13	37	3/F-45/F	890X2010	856-SG-F9(1)
9	AW-03R	382	804	T3-A15	36	5/F-45/F	890X2010	856-SG-F9(1)
10	AW-04	282	604	T3-B11	37	3/F-45/F	690X2010	856-SG-F9(2)
11	AW-04	282	604	T3-A3	37	3/F-45/F	690X2010	856-SG-F9(2)
12	AW-04	282	604	T3-A6	37	3/F-45/F	690X2010	856-SG-F9(2)
13	AW-04	282	604	T3-A10	37	3/F-45/F	690X2010	856-SG-F9(2)
14	AW-04	282	604	T3-B5	37	3/F-45/F	690X2010	856-SG-F9(2)
15	AW-04	282	604	T3-A8	0	3/F-45/F	690X2010	856-SG-F9(2)
16	AW-04	282	604	T3-A12	37	3/F-45/F	690X2010	856-SG-F9(2)
17	AW-04	282	604	T3-B9	37	3/F-45/F	690X2010	856-SG-F9(2)
				總數	591			

名稱	70梗窗柵格BM表	制圖	邱常海	2021.12.13	修改	A	B	C
材料	15X40X1.8鋁通	復核	謝永林	2022.01.08	日期	22.01.20	22.06.24	23.04.09
顏色	MILL	批准			圖號	856-SG-F9(1)		



美特鋁質有限公司
MIDI Aluminium Fabricator Ltd.

工程號 J856 | 地盤 天水圍天榮站

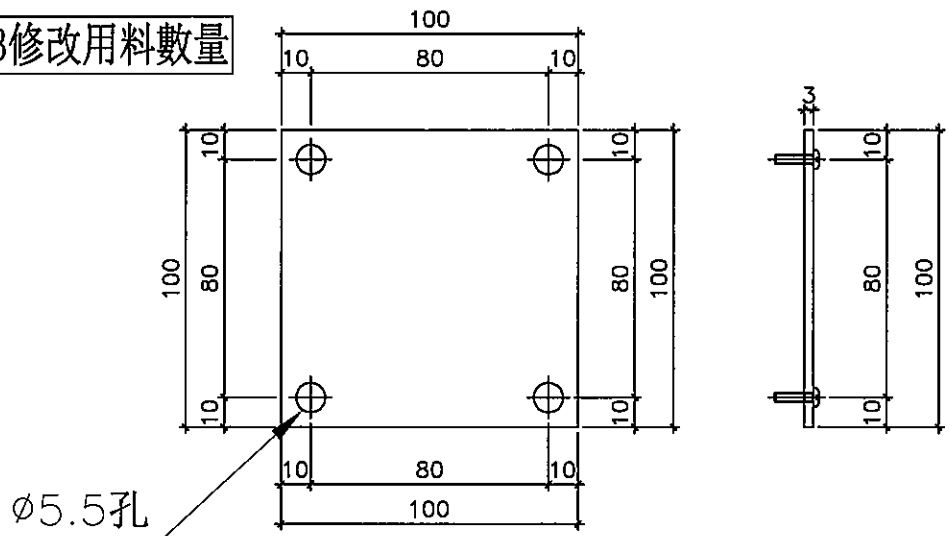


物料編號：856-SG-B01

室外用 T3窗數量： $6692+120=6812$ B



依據EI-5983修改用料數量



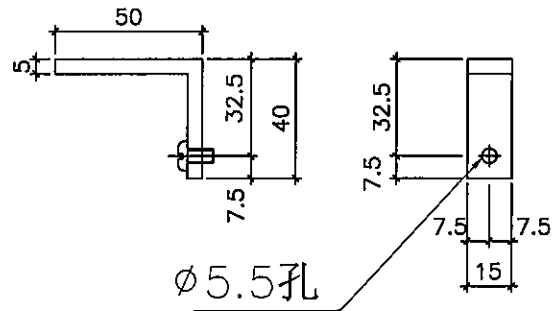
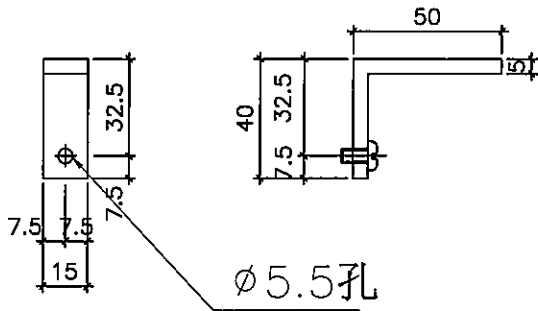
物料編號：856-SG-B02

T3窗數量： $6696+120=6816$ B

室內用

名稱	鋁巴鑽孔圖	制圖	邱常海	2021.12.13	修改	A	B	
材料	100x3mm鋁巴	復核	謝永林	2022.01.08	日期	22.06.24	23.04.09	
顏色	MILL	批准			圖號	856-SG-B01		

原EI4061，依據EI4312
工廠難以安裝修改鋁角長度



依據EI-5983修改用料數量

物料編號：856-SG-B07a

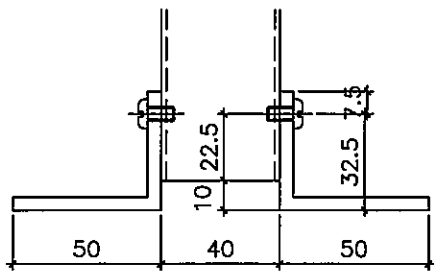
物料編號：856-SG-B07b

T3窗數量：5588+50=5638

T3窗數量：5588+50=5638

位置：70生窗用

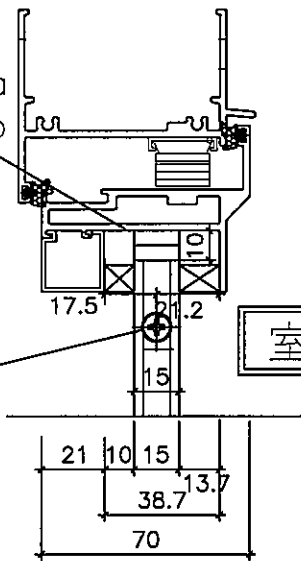
位置：70生窗用



物料編號：856-SG-B07a

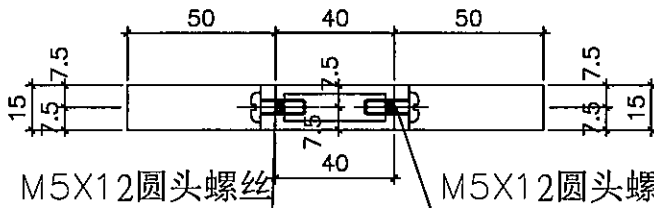
物料編號：856-SG-B07b

40X50X5鋁角L=15



M5X12圆头螺丝

室外



M5X12圆头螺丝

M5X12圆头螺丝

物料編號：856-SG-B07a

物料編號：856-SG-B07b

室外

生窗用加力支撐端
部安裝示意圖

名稱	加力通用鋁角加工圖	制圖	邱常海	2021.12.13	修改	A	B	C
材料	50x40X5mm鋁角	復核	謝永林	2022.01.08	日期	22.01.20	22.06.24	23.04.09
顏色	MILL	批准			圖號	856-SG-B07		



依據EI-5983修改樓層數量

美特鋁質有限公司 MIDI Aluminium Fabricator Ltd.		工程號 J856		地盤 天水圍天榮站												
序號	物料編號	數量	L	窗號	位置	分格尺寸	樓層	序號	物料編號	數量	L	窗號	位置	分格尺寸	樓層	
1	X86016-F01	37	424	AW-02	T3-A1	490	3/F-45/F	1	X86016-F02	37	824	AW-03	T3-A2	890	3/F-45/F	
2		36	424	AW-02	T3-A11	490	5/F-45/F	2		37	824	AW-03	T3-A5	890	3/F-45/F	
3		36	424	AW-02	T3-A5	490	5/F-45/F	3		37	824	AW-03	T3-A7	890	3/F-45/F	
4		36	424	AW-02	T3-A13	490	5/F-45/F	4		37	824	AW-03	T3-B7	890	3/F-45/F	
5		37	424	AW-02	T3-B5	490	3/F-45/F	5		37	824	AW-03	T3-A9	890	3/F-45/F	
6		37	424	AW-02	T3-B11	490	3/F-45/F	6		37	824	AW-03R	T3-B6	890	3/F-45/F	
7		37	424	AW-02	T3-B6	490	3/F-45/F	7		37	824	AW-03R	T3-A11	890	3/F-45/F	
8		37	424	AW-02	T3-B3	490	3/F-45/F	8		37	824	AW-03R	T3-A13	890	3/F-45/F	
9		37	424	AW-02	T3-A10	490	3/F-45/F	9		36	824	AW-03R	T3-A15	890	5/F-45/F	
10		37	424	AW-02	T3-B9	490	3/F-45/F	10		總數: 332						
11	36	424	AW-02	T3-A6	490	5/F-45/F	序號	物料編號	數量	L	窗號	位置	分格尺寸	樓層		
12	1	424	AW-02	T3-A3	490	3/F	1		37	624	AW-04	T3-B11	690	3/F-45/F		
13	1	424	AW-02	T3-A12	490	3/F	2		37	624	AW-04	T3-A3	690	3/F-45/F		
14	1	424	AW-02R	T3-A6	490	3/F	3		37	624	AW-04	T3-A6	690	3/F-45/F		
15	37	424	AW-02R	T3-A9	490	3/F-45/F	4	X86016-F03	37	624	AW-04	T3-A10	690	3/F-45/F		
16	36	424	AW-02R	T3-A3	490	5/F-45/F	5		0	624	AW-04	T3-B5	690	3/F-45/F		
17	36	424	AW-02R	T3-A12	490	5/F-45/F	6		37	624	AW-04	T3-B5	690	3/F-45/F		
18	37	424	AW-02R	T3-B1	490	3/F-45/F	7		37	624	AW-04	T3-A12	690	3/F-45/F		
19	37	424	AW-02R	T3-B7	490	3/F-45/F	8		37	624	AW-04	T3-B9	690	3/F-45/F		
20	37	424	AW-02R	T3-B8	490	3/F-45/F	9	總數: 259								
21	29	424	AW-02R	T3-A2	490	3/F-45/F(10/F,16/F,20/F,25/F,29/F,33/F,38/F,42/F)無此樓層	序號	物料編號	數量	L	窗號	位置	分格尺寸	樓層		
22	37	424	AW-02R	T3-A5	490	3/F-45/F	1	X86016-F21	37	674	AW-02a	T3-B3	740	3/F-45/F		
23	1	424	AW-02R	T3-A11	490	3/F	2		37	674	AW-2aR	T3-B1	740	3/F-45/F		
24	1	424	AW-02R	T3-A5	490	3/F	3		總數: 74							
25	1	424	AW-02R	T3-A13	490	3/F										
總數: 695																

名稱	樓頂橫斷面數據表	製圖	方強	2022.05.31	修改	A	B
材料	X86016	復核	謝永林	2022.06.01	日期	22.05.31	23.04.09
顏色	中灰色 (UCT542429XL-3)	批准			圖號	X86016-F01(1)	



美特鋁質有限公司
MIDI Aluminium Fabricator Ltd.

工程號 J856 地盤 天水圍天榮站



依據EI-5983修改樓層數量

序號	物料編號	數量	L	窗號	位置	分格尺寸	樓層
1	X86016-F01a	37	424	AW-02	T3-A1	490	3/F-45/F
2		36	424	AW-02	T3-A11	490	5/F-45/F
3		36	424	AW-02	T3-A5	490	5/F-45/F
4		36	424	AW-02	T3-A13	490	5/F-45/F
5		37	424	AW-02	T3-B5	490	3/F-45/F
6		37	424	AW-02	T3-B11	490	3/F-45/F
7		1	424	AW-02R	T3-A6	490	3/F
8		37	424	AW-02R	T3-A9	490	3/F-45/F
9		36	424	AW-02R	T3-A3	490	5/F-45/F
10		36	424	AW-02R	T3-A12	490	5/F-45/F
11		37	824	AW-03	T3-A2	890	3/F-45/F
12		37	824	AW-03	T3-A5	890	3/F-45/F
13		37	824	AW-03	T3-A7	890	3/F-45/F
14		37	824	AW-03R	T3-B6	890	3/F-45/F
15		X86016-F03a	37	624	AW-04	T3-B11	690
總數:		514					

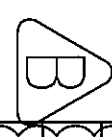
名稱	樓底橫拆圖 (數據表)	制圖	方強	2022.05.31	修改	A	B
材料	X86016	復核	謝永林	2022.06.01	日期	22.05.31	23.04.09
顏色	中灰色 (UCT542429XL-3)	批准			圖號	X86016-F01a(1)	

 美特鋁質有限公司
MIDI Aluminium Fabricator Ltd.

工程號 J856 地盤 天水圍天榮站



依據EI-5983修改樓層數量

序號	物料編號	數量	L	窗號	位置	分格尺寸	樓層	
1		37	424	AW-02(1)	T3-B6	490	3/F-45/F	
2		37	424	AW-02(1)	T3-B3	490	3/F-45/F	
3		37	424	AW-02(1)	T3-A10	490	3/F-45/F	
4		37	424	AW-02(1)	T3-B9	490	3/F-45/F	
5		36	424	AW-02(1)	T3-A6	490	5/F-45/F	
6		1	424	AW-02(1)	T3-A3	490	3/F	
7		1	424	AW-02(1)	T3-A12	490	3/F	
8		X86016-F02aL	37	824	AW-03(1)	T3-B7	890	3/F-45/F
9			37	824	AW-03(1)	T3-A9	890	3/F-45/F
10			37	624	AW-04(1)	T3-A3	690	3/F-45/F
11		X86016-F03aL	37	624	AW-04(1)	T3-A6	690	3/F-45/F
12			37	624	AW-04(1)	T3-A10	690	3/F-45/F
13			37	624	AW-04(1)	T3-B5	690	3/F-45/F
14			0	624	AW-04(1)	T3-A8	690	3/F-45/F
15			37	624	AW-04(1)	T3-A12	690	3/F-45/F
16			37	624	AW-04(1)	T3-B9	690	3/F-45/F
17			X86016-F21aL	37	674	AW-02a	T3-B3	740
總數:		519						

名稱	硬底橫拆圖(數據表)	制圖	方強	2022.05.31	修改	A	B
材料	X86016	復核	謝永林	2022.06.01	日期	22.05.31	23.04.09
顏色	中灰色(UCT542429XL-3)	批准			圖號	X86016-F01aL(1)	



美特鋁質有限公司
MIDI Aluminium Fabricator Ltd.

工程號 J856 地盤 天水圍天榮站

序號	物料編號	數量	L	窗號	位置	分格尺寸	樓層
1	X86016-F01aR	37	424	AW-02R (1)	T3-B1	490	B 3/F-45/F
2		37	424	AW-02R (1)	T3-B7	490	
3		37	424	AW-02R (1)	T3-B8	490	
4	X86016-F01aR	29	424	AW-02R (1)	T3-A2	490	B 3/F-45/F(10/F, 16/F, 20/F, 25/F, 29/F, 33/F, 38/F, 42/F) 無此樓層
5		37	424	AW-02R (1)	T3-A5	490	
6		1	424	AW-02R (1)	T3-A11	490	
7		1	424	AW-02R (1)	T3-A5	490	3/F
8		1	424	AW-02R (1)	T3-A13	490	3/F
9	X86016-F02aR	37	824	AW-03R (1)	T3-A11	890	B 3/F-45/F
10		37	824	AW-03R (1)	T3-A13	890	
11		36	824	AW-03R (1)	T3-A15	890	
12	X86016-F21aR	37	674	AW-02aR	T3-B1	740	3/F-45/F
總數:		327					



依據EI-5983修改樓層數量

名稱	樑底橫拆圖 (數據表)	制圖	方強	2022.05.31	修改	A	B
材料	X86016	復核	謝永林	2022.06.01	日期	22.05.31	23.04.09
顏色	中灰色 (UCT542429XL-3)	批准			圖號	X86016-F01aR(1)	



美特鋁質有限公司
MIDI Aluminium Fabricator Ltd.

工程號 J856 地盤 天水圍天榮站



依據EI-5983修改樓層數量

依據EI-5122A分出水線碼修改數據表



序號	物料編號	數量	L	窗號	位置	樓層	
1		37	1820	AW-02	T3-A1	3/F-45/F	
2		36	1820	AW-02	T3-A11	5/F-45/F	
3		36	1820	AW-02	T3-A5	5/F-45/F	
4		36	1820	AW-02	T3-A13	5/F-45/F	
5		37	1820	AW-02	T3-B5	3/F-45/F	
6		X86005-F01	37	1820	AW-02	T3-B11	3/F-45/F
7			1	1820	AW-02R	T3-A6	3/F
8			37	1820	AW-02R	T3-A9	3/F-45/F
9		總數:	36	1820	AW-02R	T3-A3	5/F-45/F
10			36	1820	AW-02R	T3-A12	5/F-45/F
11			329				
12			37	2050	AW-03	T3-A2	3/F-45/F
13	37		2050	AW-03	T3-A5	3/F-45/F	
14	X86005-F02		37	2050	AW-03	T3-A7	3/F-45/F
15			37	2050	AW-03R	T3-B6	3/F-45/F
16		37	2050	AW-04	T3-B11	3/F-45/F	
17	總數:	185					

名稱	樓邊企拆圖 (數據表)	制圖	方強	2022.05.31	修改	A	B	C
材料	X86016	復核	謝永林	2022.06.01	日期	22.05.31	22.09.23	23.04.09
顏色	中灰色 (UCT542429XL-3)	批准			圖號	X86005-F01(1)		

美特鋁質有限公司
MIDI Aluminium Fabricator Ltd.

工程號 J856 地盤 天水圍天榮站



依據EI-5983修改樓層數量

序號	物料編號	數量	L	窗號	位置	樓層	序號	物料編號	數量	L	窗號	位置	樓層
1	X86006-F01	37	1820	AW-02	T3-A1	3/F-45/F	1	X86006-F02	37	2050	AW-03	T3-A2	3/F-45/F
2		37	1820	AW-02	T3-A10	3/F-45/F	2		37	2050	AW-03	T3-A5	3/F-45/F
3		37	1820	AW-02	T3-B5	3/F-45/F	3		37	2050	AW-03	T3-A9	3/F-45/F
4		37	1820	AW-02	T3-B9	3/F-45/F	4		37	2050	AW-03	T3-B7	3/F-45/F
5		37	1820	AW-02	T3-B11	3/F-45/F	5		37	2050	AW-03	T3-A7	3/F-45/F
6		36	1820	AW-02	T3-A6	5/F-45/F	6		36	2050	AW-03R	T3-A15	5/F-45/F
7		36	1820	AW-02	T3-A11	5/F-45/F	7		37	2050	AW-03R	T3-B6	3/F-45/F
8		37	1820	AW-02	T3-B3	3/F-45/F	8		37	2050	AW-03R	T3-A11	3/F-45/F
9		36	1820	AW-02	T3-A5	5/F-45/F	9		37	2050	AW-03R	T3-A13	3/F-45/F
10		36	1820	AW-02	T3-A3	5/F-45/F	10		37	2050	AW-04	T3-A3	3/F-45/F
11		1	1820	AW-02	T3-A3	3/F	11		37	2050	AW-04	T3-A6	3/F-45/F
12		1	1820	AW-02	T3-A12	3/F	12		37	2050	AW-04	T3-A10	3/F-45/F
13		37	1820	AW-02	T3-B6	3/F-45/F	13		37	2050	AW-04	T3-A12	3/F-45/F
14	29	1820	AW-02R	T3-A2	3/F-45/F (10/F, 16/F, 20/F, 25/F, 29/F, 33/F, 38/F, 42/F) 無此樓層	14	37	2050	AW-04	T3-B5	3/F-45/F		
15	37	1820	AW-02R	T3-A9	3/F-45/F	15	37	2050	AW-04	T3-B9	3/F-45/F		
16	37	1820	AW-02R	T3-B7	3/F-45/F	16	37	2050	AW-04	T3-B11	3/F-45/F		
17	37	1820	AW-02R	T3-B8	3/F-45/F	17	0	2050	AW-04	T3-A8	3/F-45/F		
18	1	1820	AW-02R	T3-A6	3/F		總數 591						
19	1	1820	AW-02R	T3-A11	3/F								
20	37	1820	AW-02R	T3-A5	3/F-45/F								
21	37	1820	AW-02R	T3-B1	3/F-45/F								
22	36	1820	AW-02R	T3-A13	5/F-45/F								
23	36	1820	AW-02R	T3-A12	5/F-45/F								
24	1	1820	AW-02R	T3-A5	3/F								
25	1	1820	AW-02R	T3-A13	3/F								
26	37	1820	AW-02a	T3-B3	3/F-45/F								
27	37	1820	AW-02aR	T3-B1	3/F-45/F								
28	總數		769										

名稱	樓夾企拆圖 (數據表)	制圖	方強	2022.05.31	修改	A	B
材料	X86016	復核	謝永林	2022.06.01	日期	22.05.31	23.04.11
顏色	中灰色 (UCT542429XL-3)	批准			圖號	X86006-F01(1)	



依據EI-5983修改樓層數量

工程號 J853 地盤 天水圍天榮站

序號	物料編號	數量	L	EQ	N	x	M	窗號	位置	樓層
1	X86108-F01	37	1840	170	5	x	300	AW-02	T3-A1	3/F-45/F
2		37	1840	170	5	x	300	AW-02	T3-A10	3/F-45/F
3		37	1840	170	5	x	300	AW-02	T3-B5	3/F-45/F
4		37	1840	170	5	x	300	AW-02	T3-B9	3/F-45/F
5		37	1840	170	5	x	300	AW-02	T3-B11	3/F-45/F
6		36	1840	170	5	x	300	AW-02	T3-A6	5/F-45/F
7		36	1840	170	5	x	300	AW-02	T3-A11	5/F-45/F
8		37	1840	170	5	x	300	AW-02	T3-B3	3/F-45/F
9		36	1840	170	5	x	300	AW-02	T3-A5	5/F-45/F
10		36	1840	170	5	x	300	AW-02	T3-A3	5/F-45/F
11		1	1840	170	5	x	300	AW-02	T3-A3	3/F
12		1	1840	170	5	x	300	AW-02	T3-A12	3/F
13		37	1840	170	5	x	300	AW-02	T3-B6	3/F-45/F
14		29	1840	170	5	x	300	AW-02R	T3-A2	3/F-45/F(10/F, 16/F, 20/F, 25/F, 29/F, 33/F, 38/F, 42/F)無此樓層
15		37	1840	170	5	x	300	AW-02R	T3-A9	3/F-45/F
16		37	1840	170	5	x	300	AW-02R	T3-B7	3/F-45/F
17		37	1840	170	5	x	300	AW-02R	T3-B8	3/F-45/F
18		1	1840	170	5	x	300	AW-02R	T3-A6	3/F
19		1	1840	170	5	x	300	AW-02R	T3-A11	3/F
20		37	1840	170	5	x	300	AW-02R	T3-A5	3/F-45/F
21		37	1840	170	5	x	300	AW-02R	T3-B1	3/F-45/F
22		36	1840	170	5	x	300	AW-02R	T3-A13	5/F-45/F
23		36	1840	170	5	x	300	AW-02R	T3-A12	5/F-45/F
24		1	1840	170	5	x	300	AW-02R	T3-A5	3/F
25		1	1840	170	5	x	300	AW-02R	T3-A13	3/F
26		37	1840	170	5	x	300	AW-02a	T3-B3	3/F-45/F
27		37	1840	170	5	x	300	AW-02aR	T3-B1	3/F-45/F
	總數:	769								

名稱	中企夾通(70mm)(數據表)	制圖	方強	2022.05.31	修改	A	B
材料	X86108	復核	謝永林	2022.06.01	日期	22.05.31	23.04.10
顏色	中灰色(UCT542429XL-3)	批准			圖號	X86108-F01(1)	

EG-DWG3

 美特鋁質有限公司
MIDI Aluminium Fabricator Ltd.



依據EI-5983修改樓層數量

工程號 J853 地盤 天水圍天榮站

序號	物料編號	數量	L	EQ	N	x	M	窗號	位置	樓層
1	 X86008-F01	37	2070	135	6	x	300	AW-03	T3-A2	3/F-45/F
2		37	2070	135	6	x	300	AW-03	T3-A5	3/F-45/F
3		37	2070	135	6	x	300	AW-03	T3-A9	3/F-45/F
4		37	2070	135	6	x	300	AW-03	T3-B7	3/F-45/F
5		37	2070	135	6	x	300	AW-03	T3-A7	3/F-45/F
6		36	2070	135	6	x	300	AW-03R	T3-A15	5/F-45/F
7		37	2070	135	6	x	300	AW-03R	T3-B6	3/F-45/F
8		37	2070	135	6	x	300	AW-03R	T3-A11	3/F-45/F
10		37	2070	135	6	x	300	AW-03R	T3-A13	3/F-45/F
11		37	2070	135	6	x	300	AW-04	T3-A3	3/F-45/F
12		37	2070	135	6	x	300	AW-04	T3-A6	3/F-45/F
13		37	2070	135	6	x	300	AW-04	T3-A10	3/F-45/F
14		37	2070	135	6	x	300	AW-04	T3-A12	3/F-45/F
15		37	2070	135	6	x	300	AW-04	T3-B5	3/F-45/F
16		37	2070	135	6	x	300	AW-04	T3-B9	3/F-45/F
17		37	2070	135	6	x	300	AW-04	T3-B11	3/F-45/F
18		0	2070	135	6	x	300	AW-04	T3-A8	3/F-45/F
總數:		591								

名稱	中企夾通(95mm)(數據表)	制圖	方強	2022.05.31	修改	A	B	
材料	X86008	復核	謝永林	2022.06.01	日期	22.05.31	23.04.10	
顏色	中灰色(UCT542429XL-3)	批准			圖號	X86008-F01(1)		



美特鋁質有限公司
MIDI Aluminium Fabricator Ltd.

工程號 J856 | 地盤 天水圍天榮站

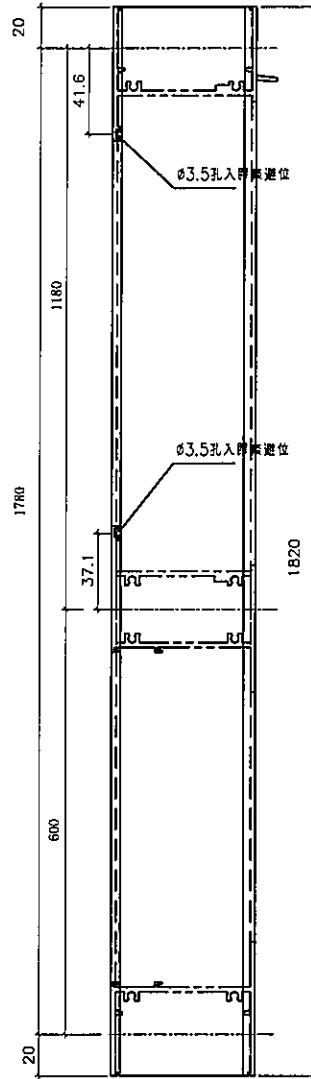
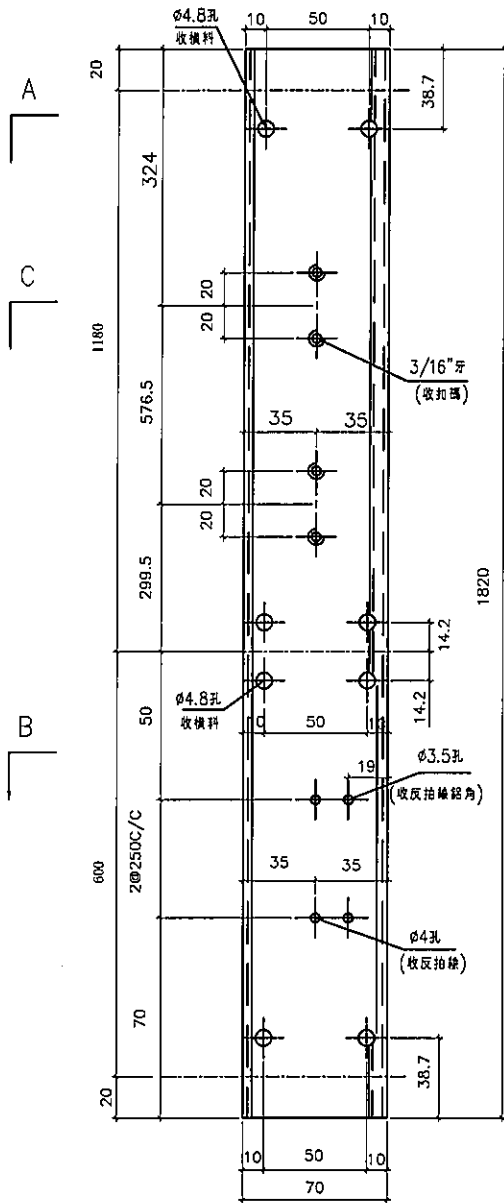


依據EI-5983修改
樓層數量

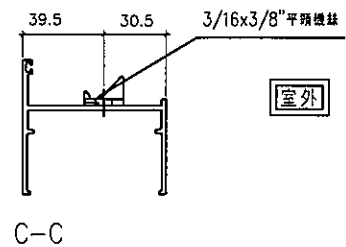
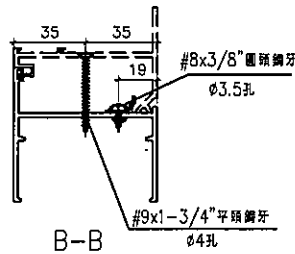
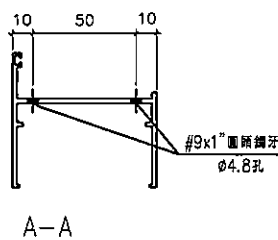
依據EI-5122A分出水線碼款式



窗號	幅數	位置	樓層
AW-02	37	T3-B6	3/F-45/F
AW-02	37	T3-B3	3/F-45/F
AW-02	37	T3-A10	3/F-45/F
AW-02	37	T3-B9	3/F-45/F
AW-02	36	T3-A6	5/F-45/F
AW-02	1	T3-A3	3/F
AW-02	1	T3-A12	3/F
AW-02a	37	T3-B3	3/F-45/F
合計:	223		



室外



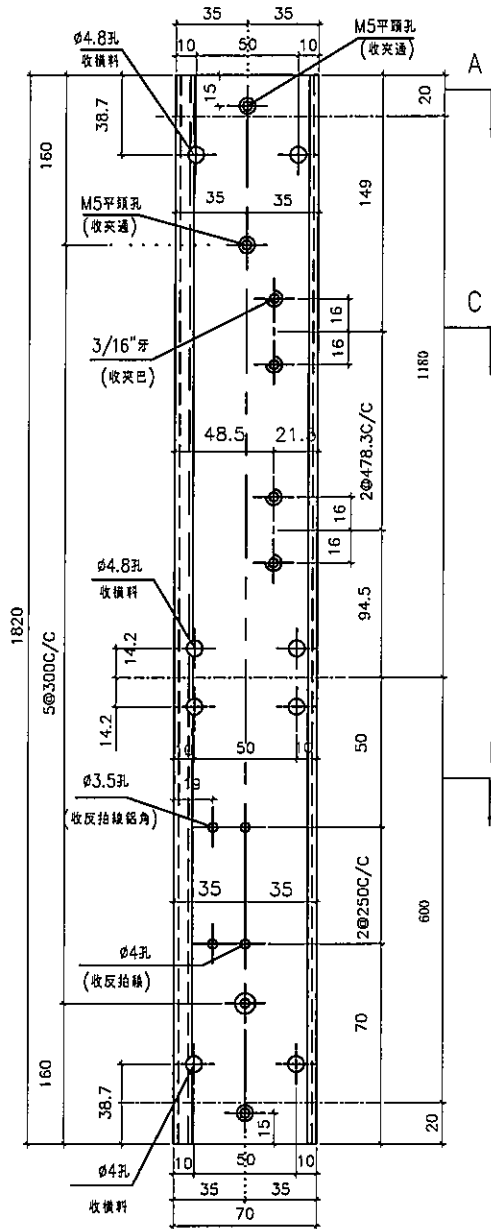
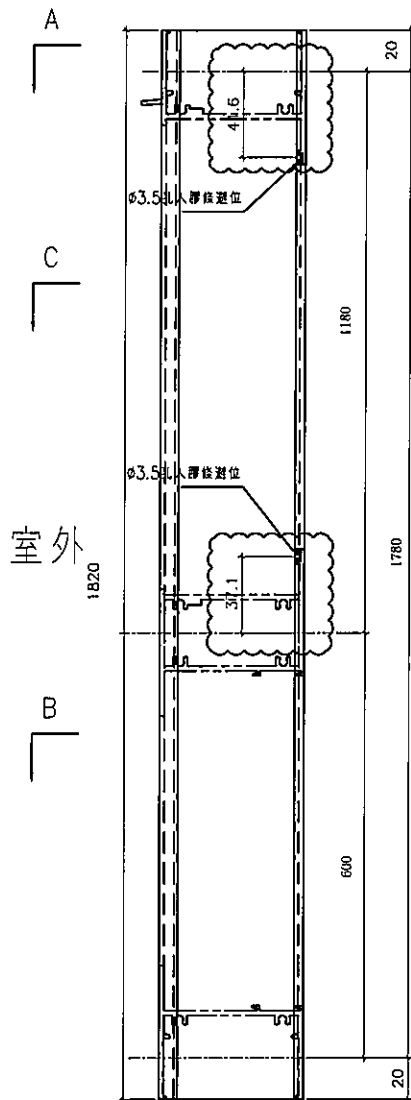
名稱	70生邊企	制圖	方強	2022.05.31	修改	D	E	C
材料	X86003	復核	謝永林	2022.06.01	日期	22.09.24	23.04.10	22.05.31
顏色	中灰色 (UCT542919XL-3)	批准			圖號	X86003-S1L		



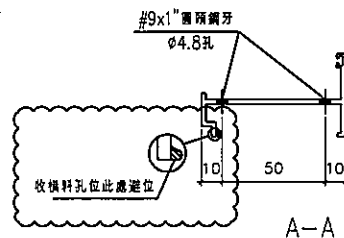
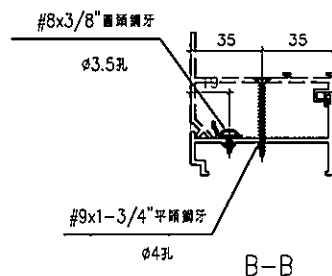
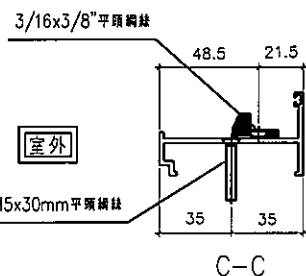
美特鋁質有限公司
MIDI Aluminium Fabricator Ltd.

工程號 J856 | 地盤 天水圍天榮站

窗号	幅数	位置	樓層
AW-02	37	T3-A1	3/F-45/F
AW-02	37	T3-A10	3/F-45/F
AW-02	37	T3-B5	3/F-45/F
AW-02	37	T3-B9	3/F-45/F
AW-02	37	T3-B11	3/F-45/F
AW-02	36	T3-A6	5/F-45/F
AW-02	36	T3-A11	5/F-45/F
AW-02	37	T3-B3	3/F-45/F
AW-02	36	T3-A5	5/F-45/F
AW-02	36	T3-A3	5/F-45/F
AW-02	1	T3-A3	3/F
AW-02	1	T3-A12	3/F
AW-02	37	T3-B6	3/F-45/F
AW-02a	37	T3-B3	3/F-45/F
總數	442		



依據EI-5983修改
樓層數量



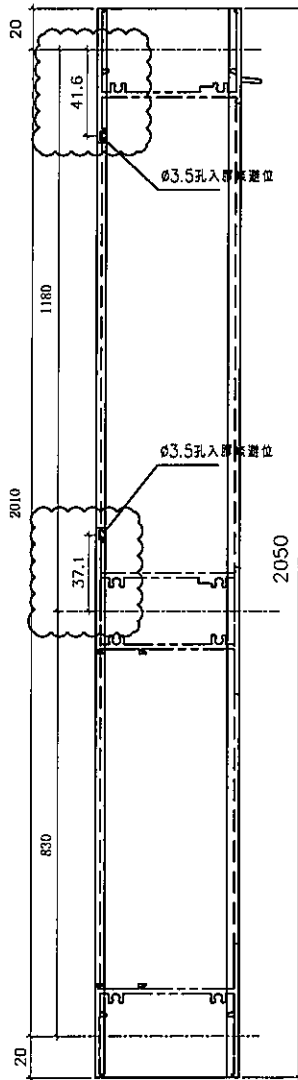
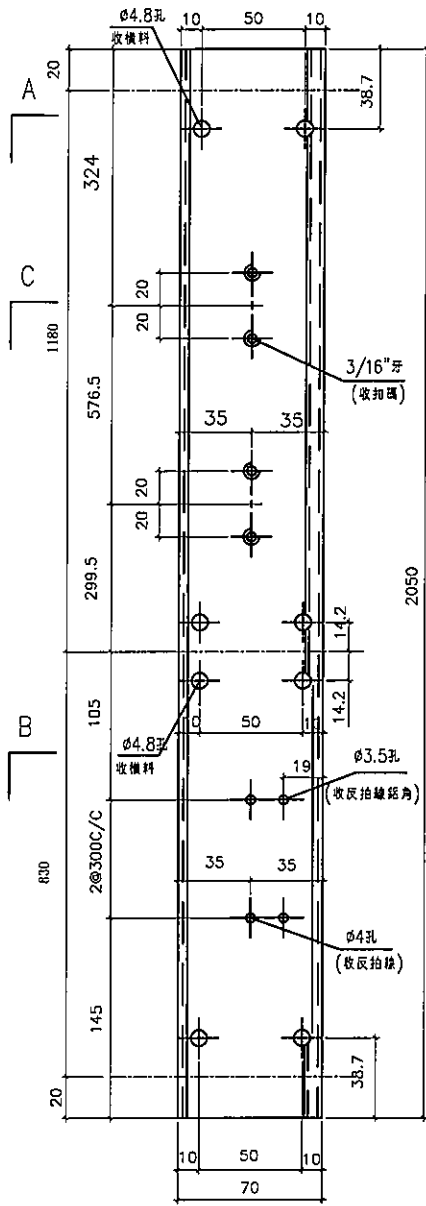
名稱	70生夾企	制圖	方強	2022.05.31	修改	D	B	C
材料	X86007	復核	謝永林	2022.06.01	日期	23.04.10	2022.1.20	22.05.31
顏色	中灰色 (UCT542919XL-3)	批准			圖號	X86007-S1L		



美特鋁質有限公司
MIDI Aluminium Fabricator Ltd.

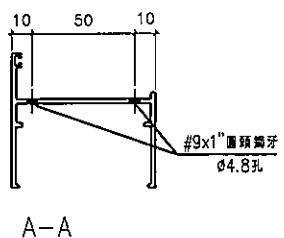
工程號 J856 | 地盤 天水圍天榮站

窗號	幅數	位置	樓層
AW-03	37	T3-B7	3/F-45/F
AW-03	37	T3-A9	3/F-45/F
AW-04	37	T3-A3	3/F-45/F
AW-04	37	T3-A6	3/F-45/F
AW-01	37	T3-A10	3/F-45/F
AW-01	37	T3-B5	3/F-45/F
AW-04	37	T3-A8	3/F-45/F
AW-04	37	T3-A12	3/F-45/F
AW-04	37	T3-B9	3/F-45/F
合計:	296		

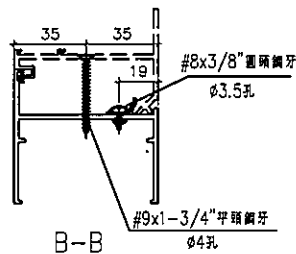


室外

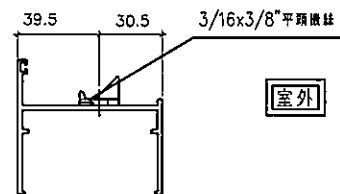
依據EI-5122A分出水線碼款式



A-A



B-B



C-C

室外



依據EI-5983修改
樓層數量



名稱	70生邊企	制圖	方強	2022.05.31	修改	D	E	C
材料	X86003	復核	謝永林	2022.06.01	日期	22.09.24	23.04.10	22.05.31
顏色	中灰色 (UCT542919XL-3)	批准			圖號	X86003-S2L		



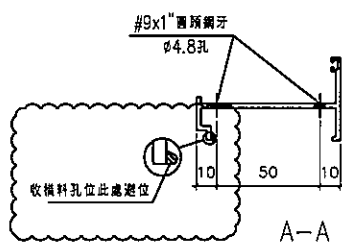
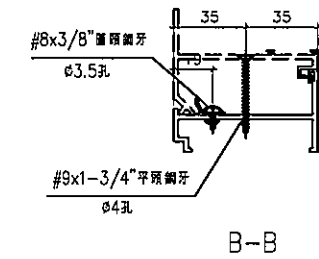
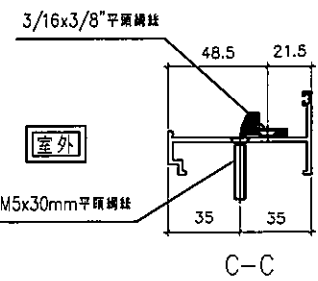
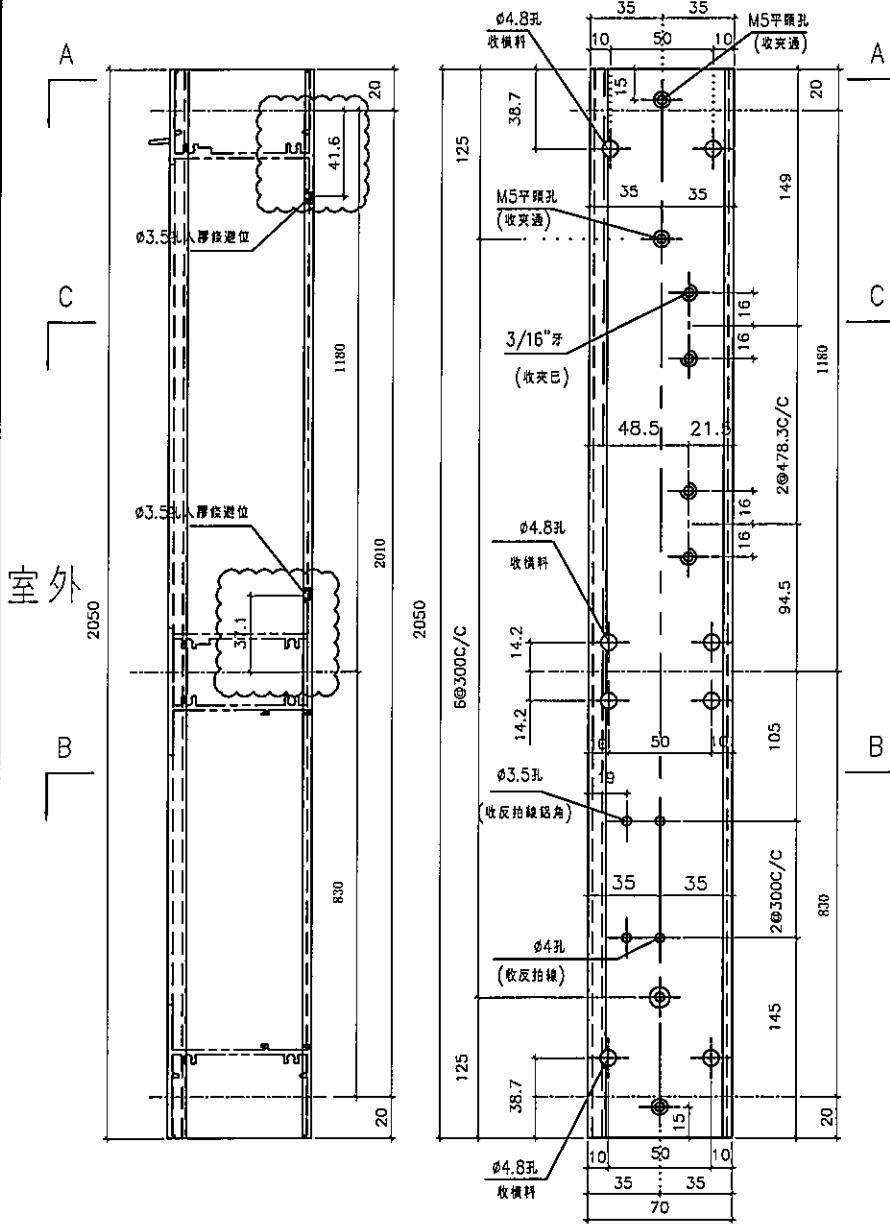
美特鋁質有限公司
MIDI Aluminium Fabricator Ltd.

工程號 J856 | 地盤 天水圍天榮站

窗号	幅数	位置	樓層
AW-03	37	T3-A2	3/F-45/F
	37	T3-A5	3/F-45/F
	37	T3-A9	3/F-45/F
	37	T3-B7	3/F-45/F
AW-04	37	T3-A3	3/F-45/F
	37	T3-A6	3/F-45/F
	37	T3-A10	3/F-45/F
	37	T3-A12	3/F-45/F
	37	T3-B5	3/F-45/F
	37	T3-B9	3/F-45/F
	37	T3-B11	3/F-45/F
總數	444		



依據EI-5983修改
樓層數量



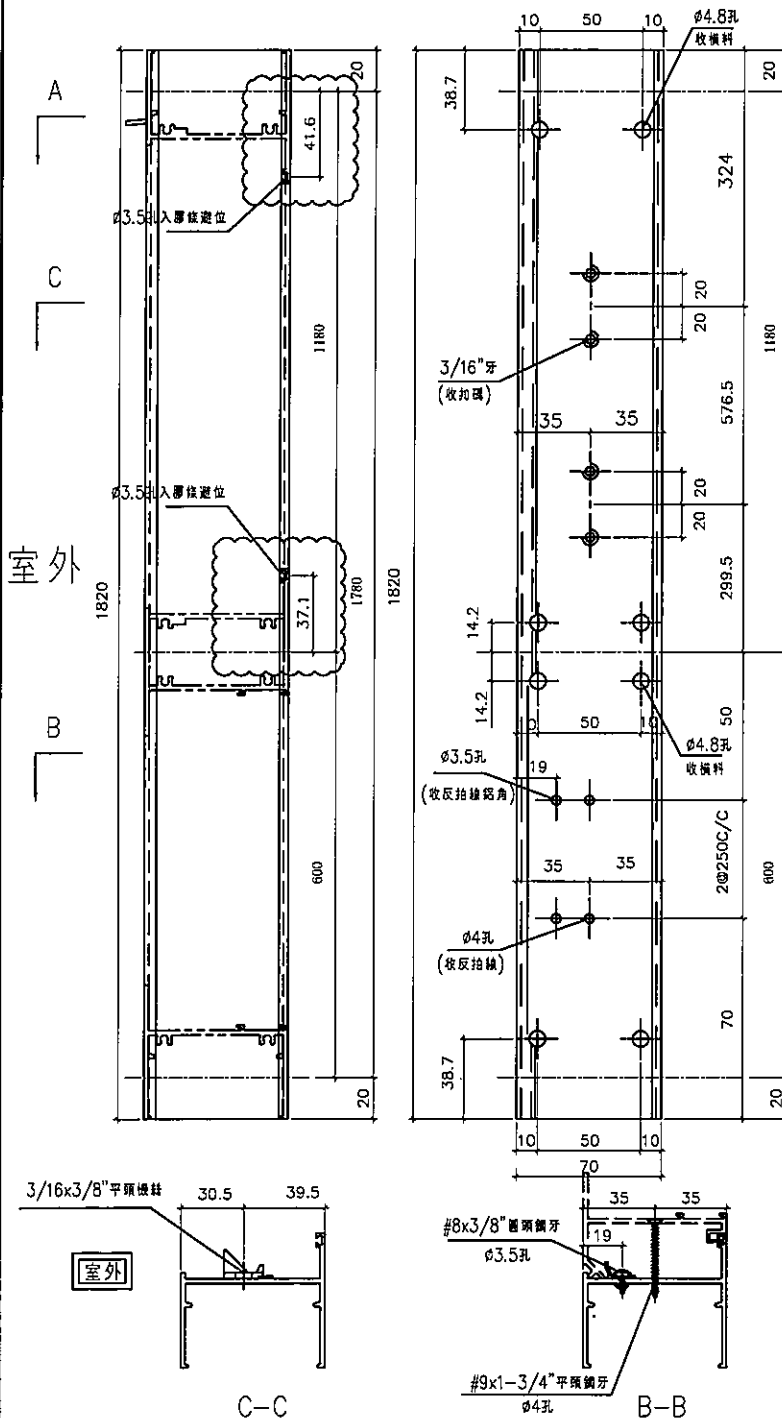
名稱	70生夾企	制圖	方強	2022.05.31	修改	D	B	C
材料	X86007	復核	謝永林	2022.06.01	日期	23.04.10	2022.1.20	22.05.31
顏色	中灰色 (UCT542919XL-3)	批准			圖號	X86007-S2L		



美特鋁質有限公司
MIDI Aluminium Fabricator Ltd.

工程號 J856 | 地盤 天水圍天榮站

窗號	幅數	位置	樓層
AW-02R	37	T3-B1	3/F-45/F
AW-02R	37	T3-B7	3/F-45/F
AW-02R	37	T3-B8	3/F-45/F
AW-02R	29	T3-A2	3/F-45/F (10/F, 16/F, 20/F, 25/F, 29/F, 33/F, 38/F, 42/F) 無此樓層
AW-02R	37	T3-A5	3/F-45/F
AW-02R	1	T3-A11	3/F
AW-02R	1	T3-A5	3/F
AW-02R	1	T3-A13	3/F
AW-02a	37	T3-B1	3/F-45/F
合計:	217		



依據EI-5983修改
樓層數量

依據EI-5122A分出水線碼款式



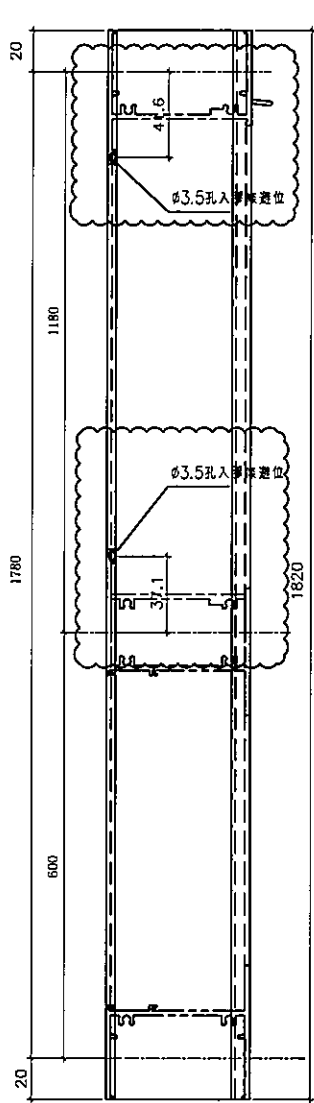
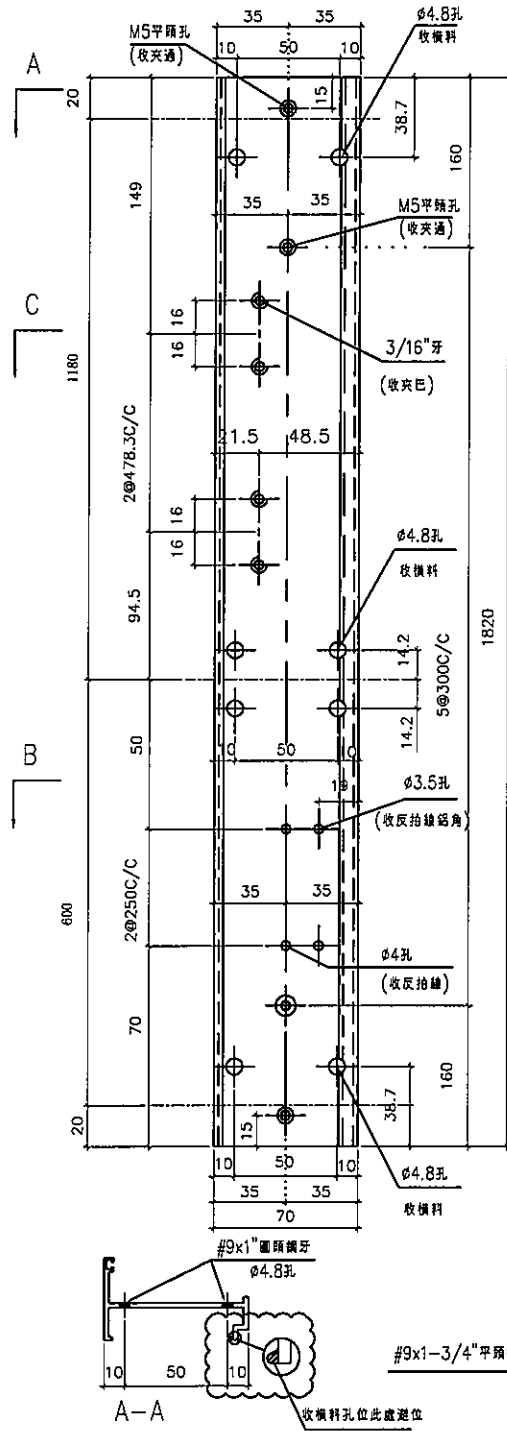
名稱	70生邊企	制圖	方強	2022.05.31	修改	D	E	C
材料	X86003	復核	謝永林	2022.06.01	日期	22.09.24	23.04.10	22.05.31
顏色	中灰色 (UCT542919XL-3)	批准			圖號	X86003-S1R		



美特鋁質有限公司
MIDI Aluminium Fabricator Ltd.

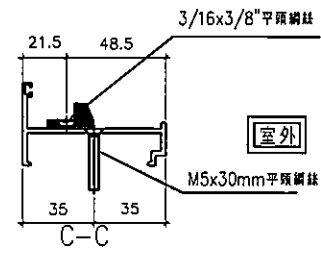
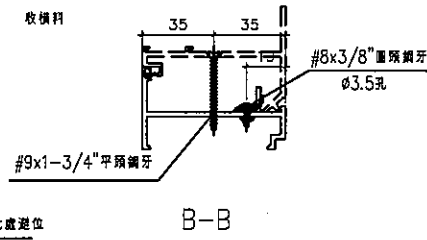
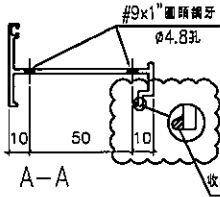
工程號 J856 地盤 天水圍天榮站

序號	窗号	傾數	位置	樓層
1	AW-02R	29	T3-A2	3/F-45/F(10/F,16/F,20/F,25/F,29/F,33/F,38/F,42/F)無此樓層
2	AW-02R	37	T3-A9	3/F-45/F
3	AW-02R	37	T3-B7	3/F-45/F
4	AW-02R	37	T3-B8	3/F-45/F
5	AW-02R	1	T3-A6	3/F
6	AW-02R	1	T3-A11	3/F
7	AW-02R	37	T3-A5	3/F-45/F
8	AW-02R	37	T3-B1	3/F-45/F
9	AW-02R	36	T3-A13	5/F-45/F
10	AW-02R	36	T3-A12	5/F-45/F
11	AW-02R	1	T3-A5	3/F
12	AW-02R	1	T3-A13	3/F
13	AW-02aR	37	T3-B1	3/F-45/F
總數		327		



依據EI-5983修改
樓層數量

室外



室外

名稱	70生夾企	制圖	方強	2022.05.31	修改	D	B	C
材料	X86007	復核	謝永林	2022.06.01	日期	23.04.10	2022.1.20	22.05.31
顏色	中灰色 (UCT542919XL-3)	批准			圖號	X86007-S1R		



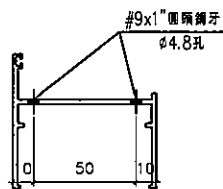
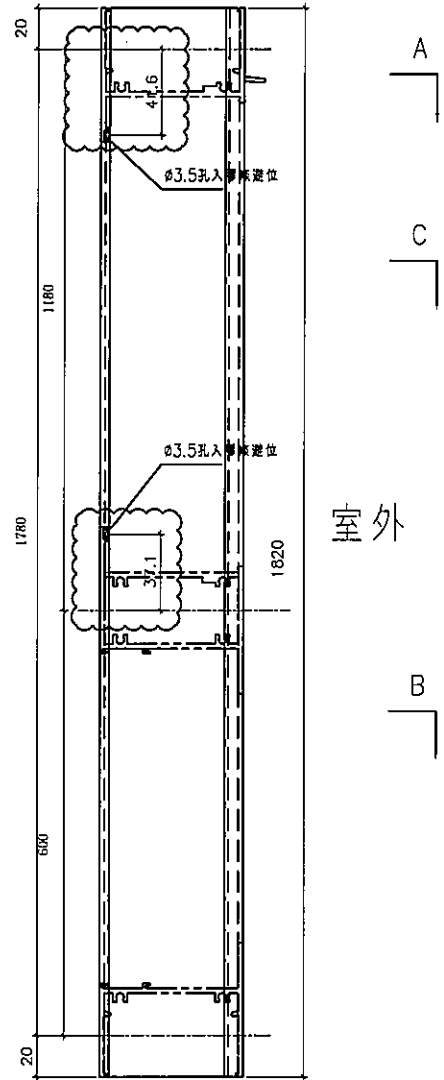
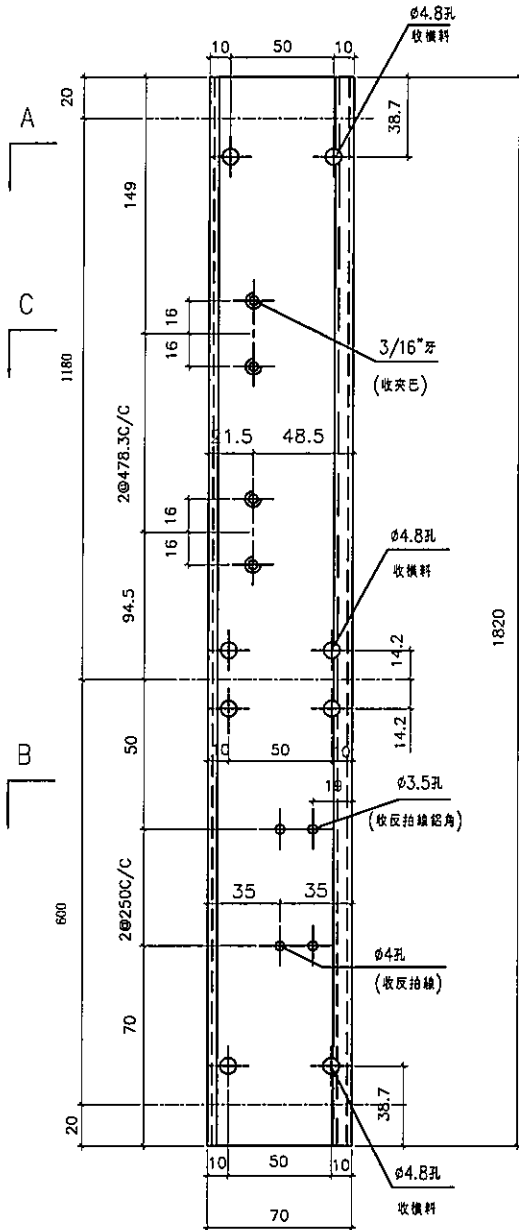
美特鋁質有限公司
MIDI Aluminium Fabricator Ltd.

工程號 J856 | 地盤 天水圍天榮站

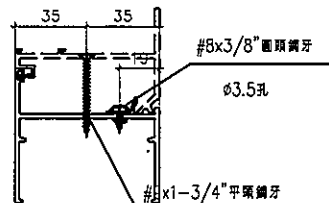
按EI3986-G版, 修改; 新增窗型和數量

序號	窗号	幅数	位置	樓層
1	AW-09R	37	T3-A7	3/F-45/F
2	AW-08	0	T3-B2	3/F-42/F
	維修窗			
	總數:	37		

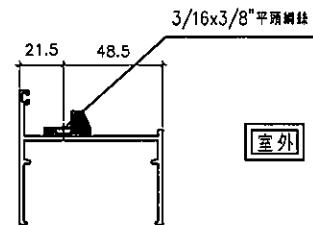
依據EI-5983修改
樓層數量



A-A



B-B



C-C

室外

名稱	70生邊企	制圖	方強	2022.05.31	修改	D	B	C
材料	X86003	復核	謝永林	2022.06.01	日期	23.04.10	2022.1.20	22.05.31
顏色	中灰色 (UCT542919XL-3)	批准			圖號	X86003-S1Ra		



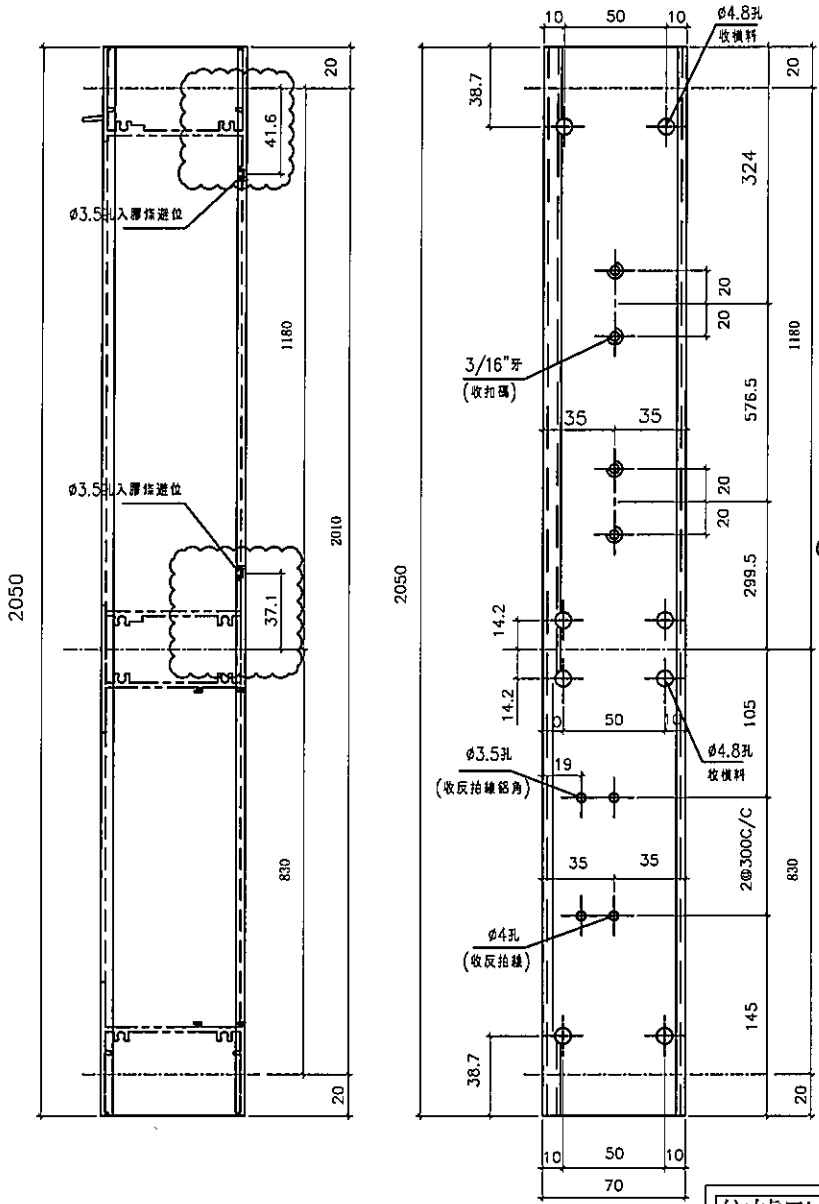
美特鋁質有限公司
MIDI Aluminium Fabricator Ltd.

工程號 J856 | 地盤 天水圍天榮站

窗號	幅數	位置	樓層
AW-03R	37	T3-A11	3/F-45/F
AW-03R	37	T3-A13	3/F-45/F
AW-03R	36	T3-A15	5/F-45/F
合計:	110		

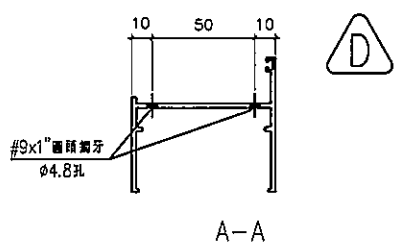
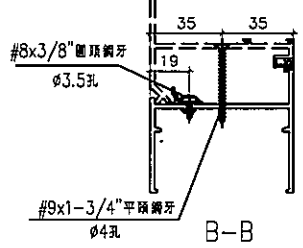
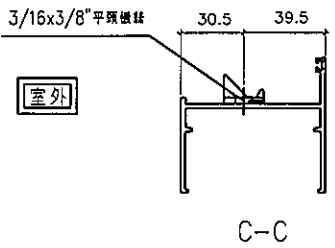


室外



依據EI-5983修改
樓層數量

依據EI-5122A分出水線碼款式



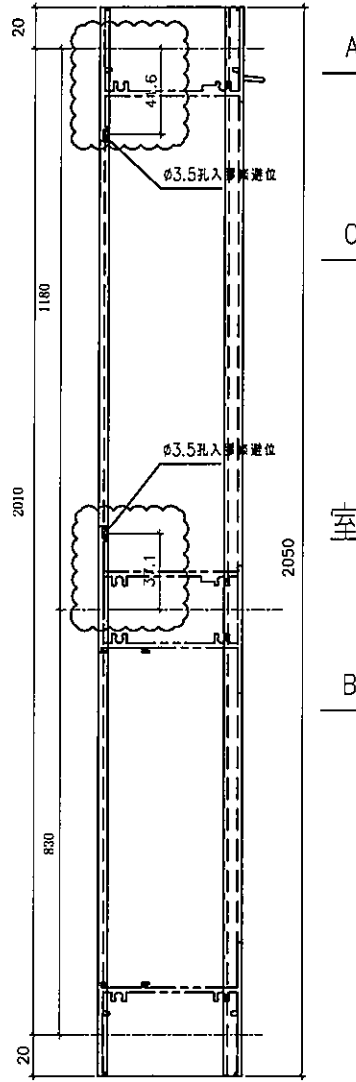
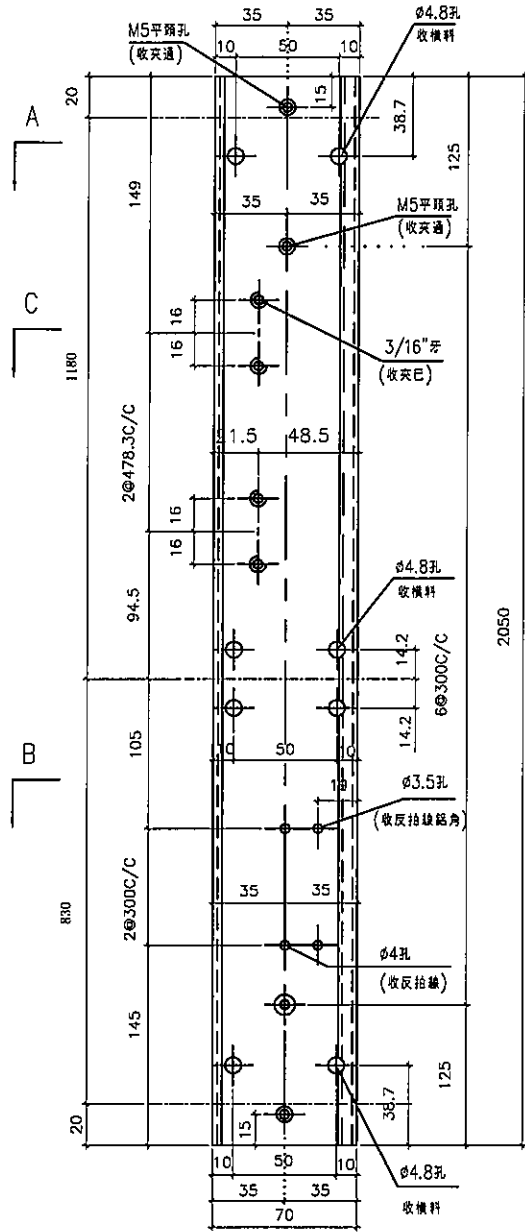
名稱	70生邊企	制圖	方強	2022.05.31	修改	D	E	C
材料	X86003	復核	謝永林	2022.06.01	日期	22.09.24	23.04.10	22.05.31
顏色	中灰色 (UCT542919XL-3)	批准			圖號	X86003-S2R		



美特鋁質有限公司
MIDI Aluminium Fabricator Ltd.

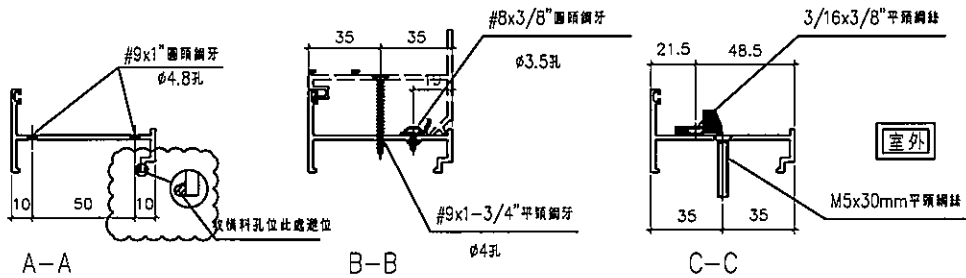
工程號 J856 | 地盤 天水圍天榮站

序號	窗号	幅数	位置	樓層
1	AW-03R	36	T3-A15	5/F-45/F
2	AW-03R	37	T3-B6	3/F-45/F
3	AW-03R	37	T3-A11	3/F-45/F
4	AW-03R	37	T3-A13	3/F-45/F
		合計:	147	



依據EI-5983修改
樓層數量

室外



名稱	70生夾企	制圖	方強	2022.05.31	修改	D	B	C
材料	X86007	復核	謝永林	2022.06.01	日期	23.04.10	2022.1.20	22.05.31
顏色	中灰色 (UCT542919XL-3)	批准			圖號	X86007-S2R		

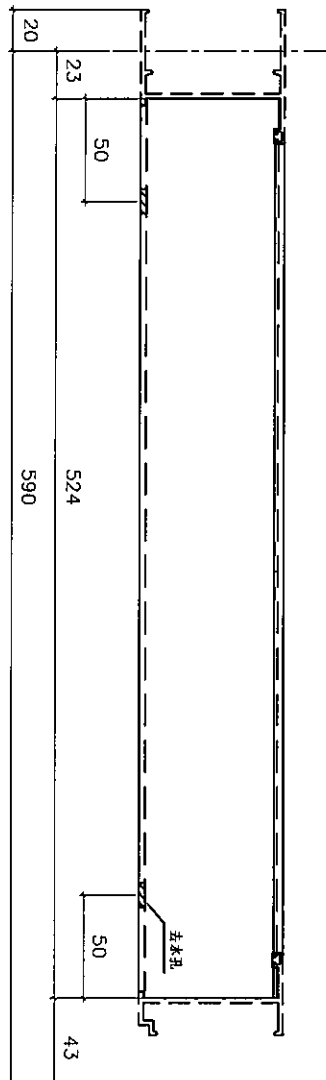


美特鋁質 有限公司
MIDI Aluminium Co., Ltd.

工程號 J856 地盤 天水

窗号	幅数	位置	樓層
AW-02	37	T3-A1	3/F-45/F
AW-02	37	T3-A10	3/F-45/F
AW-02	37	T3-B5	3/F-45/F
AW-02	37	T3-B9	3/F-45/F
AW-02	37	T3-B11	3/F-45/F
AW-02	36	T3-A6	5/F-45/F
AW-02	36	T3-A11	5/F-45/F
AW-02	37	T3-B3	3/F-45/F
AW-02	36	T3-A5	5/F-45/F
AW-02	36	T3-A3	5/F-45/F
AW-02	1	T3-A3	3/F
AW-02	1	T3-A12	3/F
AW-02	37	T3-B6	3/F-45/F
AW-03	37	T3-A2	3/F-45/F
AW-03	37	T3-A5	3/F-45/F
AW-03	37	T3-A9	3/F-45/F
AW-03	37	T3-B7	3/F-45/F
AW-03	37	T3-A7	3/F-45/F
AW-04	37	T3-A6	3/F-45/F
AW-04	37	T3-A10	3/F-45/F
AW-04	37	T3-B5	3/F-45/F
AW-04	37	T3-B9	3/F-45/F
AW-04	37	T3-B11	3/F-45/F
AW-01	1	T3-A8	3/F-45/F

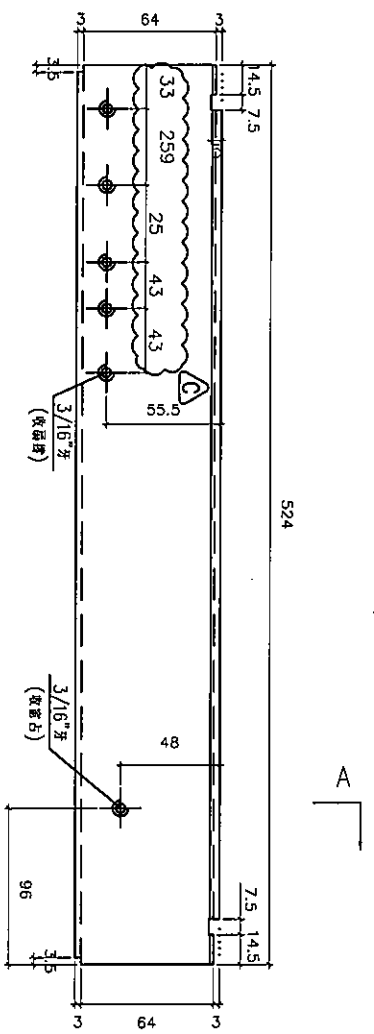
總數: 849



依據 EI-5983 修改
樓層數量

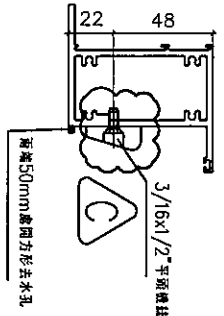
依據 EI-5122A 修改窗佔

依據 譚總建議修改扇撐尺



室內

室內



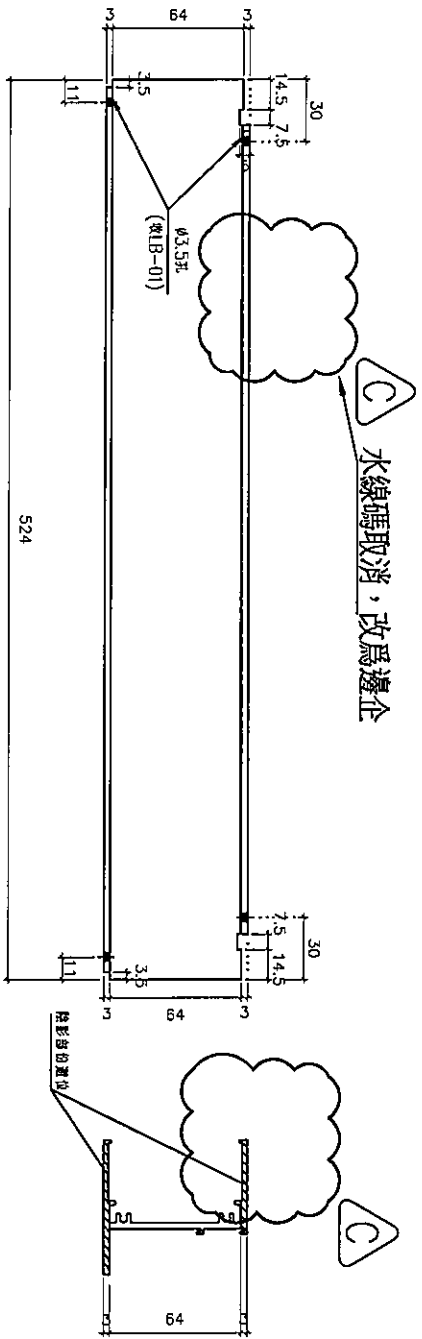
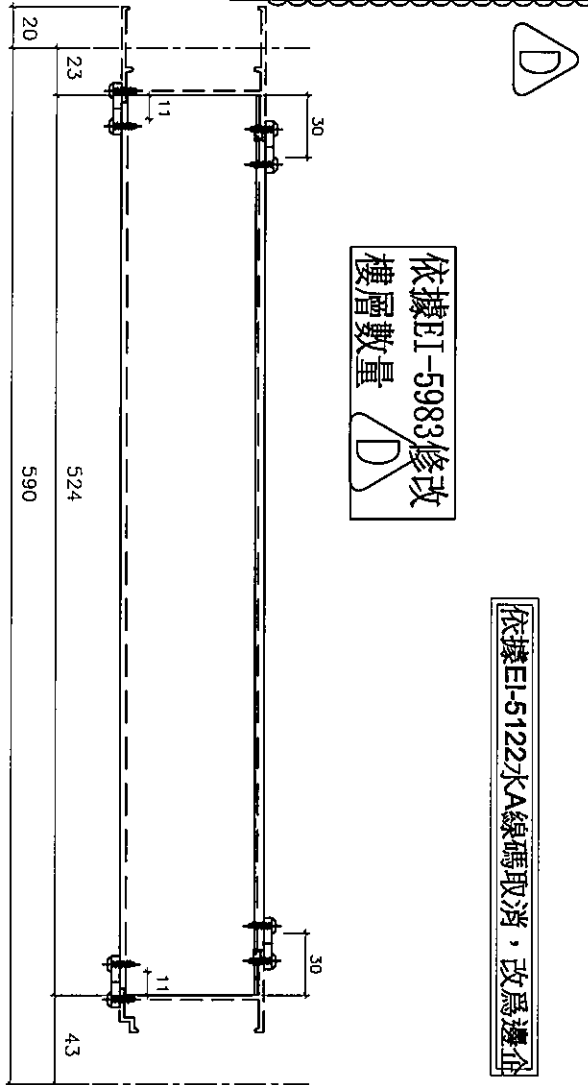
名稱	70上生下梗中橫加工圖	制圖	方強	2022.05.31	修改	D	B	C
材料	X86015	復核	謝永林	2022.06.01	日期	23.04.10	22.05.31	22.09.24
顏色	中灰色 (UCT542919XL-3)	批准			圖號	X86015-S1L		



美特鋁質有限公司
MIDI Aluminium Fabricator Ltd.

工程號 J856 | 地盤 天水圍天榮站

窗号	幅数	位置	樓層
AW-02	37	T3-A1	3/F-45/F
	36	T3-A11	5/F-45/F
	36	T3-A5	5/F-45/F
	36	T3-A13	5/F-45/F
	37	T3-B5	3/F-45/F
AW-03	37	T3-B11	3/F-45/F
	37	T3-A2	3/F-45/F
	37	T3-A5	3/F-45/F
AW-04	37	T3-A7	3/F-45/F
合計:	367	T3-B11	3/F-45/F



室外

室外

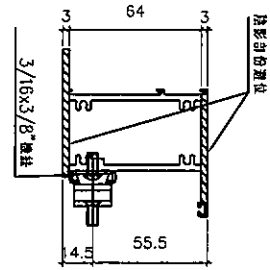
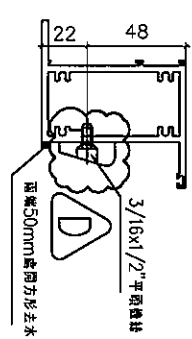
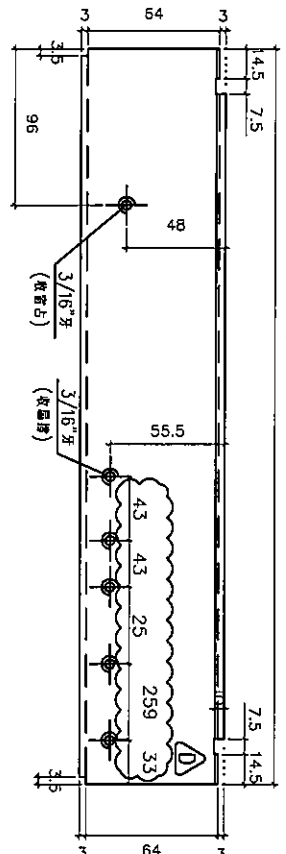
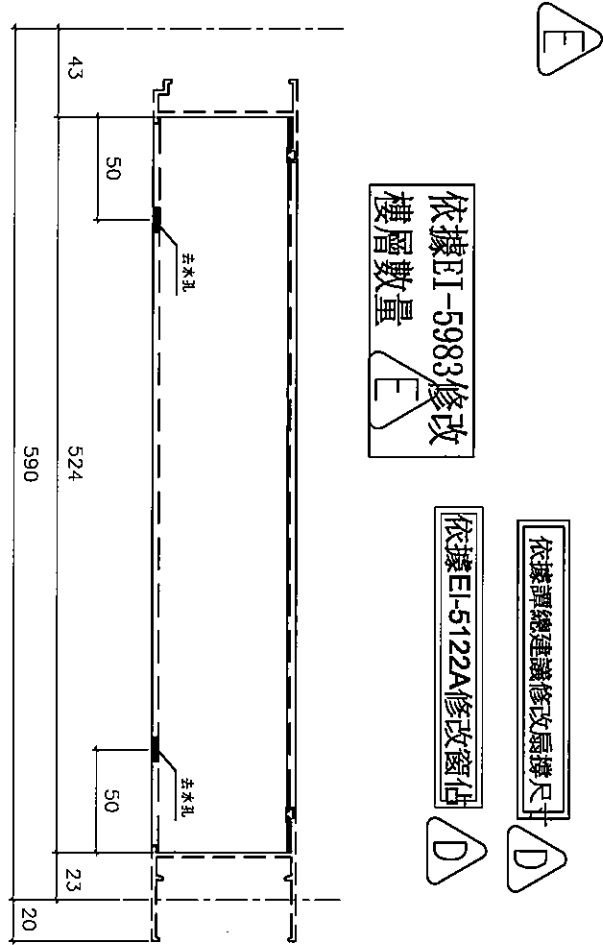
名稱	70樑底橫加工圖	制圖	方強	2022.05.31	修改	D	B	C
材料	X86016	復核	謝永林	2022.06.01	日期	23.04.10	22.05.31	22.09.24
顏色	中灰色 (UCT542919XL-3)	批准			圖號	X86016-S1L		



美特鋁質有限公司
MIDI Aluminium Fabricator Ltd.

工程號 J856 地盤 天水圍天榮站

窗号	幅数	位置	樓層
AW-02R	20	T3-A2	3/F-45/F (10/F, 16/F, 20/F, 25/F, 29/F, 33/F, 38/F, 42/F) 無此樓層
AW-02R	37	T3-A9	3/F-45/F
AW-02R	37	T3-B7	3/F-45/F
AW-02R	37	T3-B8	3/F-45/F
AW-02R	1	T3-A6	3/F
AW-02R	1	T3-A11	3/F
AW-02R	37	T3-A5	3/F-45/F
AW-02R	37	T3-B1	3/F-45/F
AW-02R	36	T3-A13	3/F-45/F
AW-02R	36	T3-A12	3/F-45/F
AW-02R	1	T3-A5	3/F
AW-02R	1	T3-A13	3/F
AW-03R	36	T3-A15	3/F-45/F
AW-03R	37	T3-B6	3/F-45/F
AW-03R	37	T3-A11	3/F-45/F
AW-03R	37	T3-A13	3/F-45/F
合計:	437		



室外

室外

名稱	70上生下梗中橫加工圖	制圖	方強	2022.05.31	修改	D	E	C
材料	X86015	復核	謝永林	2022.06.01	日期	22.09.24	23.04.11	22.05.31
顏色	中灰色 (UCT542919XL-3)	批准			圖號	X86015-S1R		



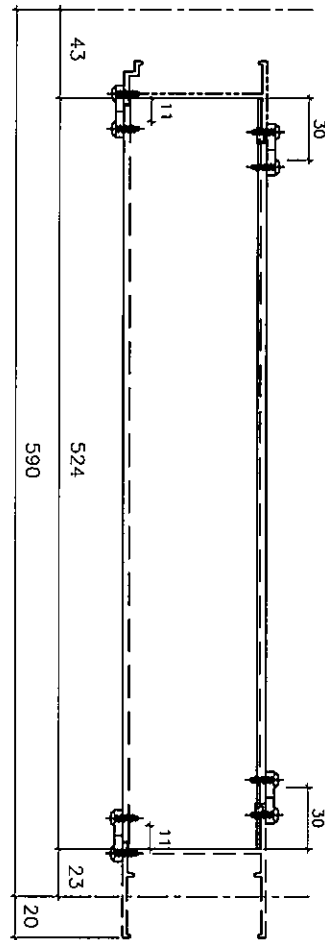
美特鋁質有限公司
MIDI Aluminium Fabricator Ltd.

工程號 J856 | 地盤 天水圍天榮站

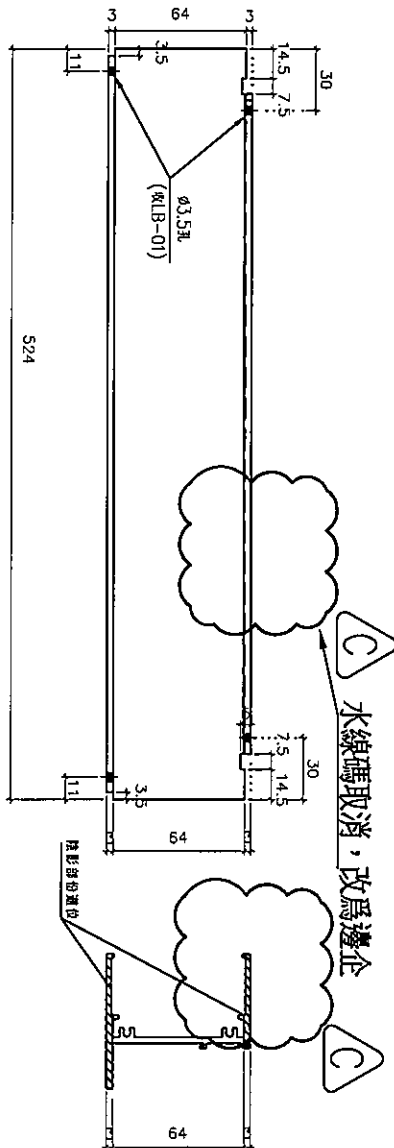
窗号	幅数	位置	樓層
AW-02R	1	T3-A6	3/F
	37	T3-A9	3/F-45/F
	36	T3-A3	5/F-45/F
AW-03R	36	T3-A12	5/F-45/F
	37	T3-B6	3/F-45/F
合計:	147		



依據EI-5983修改
樓層數量



依據EI-5122水線碼取消，改為邊企



水線碼取消，改為邊企

室外

室外

名稱	70樑底橫加工圖	制圖	方強	2022.05.31	修改	D	B	C
材料	X86016	復核	謝永林	2022.06.01	日期	23.04.10	22.05.31	22.09.24
顏色	中灰色 (UCT542919XL-3)	批准			圖號	X86016-S1R		

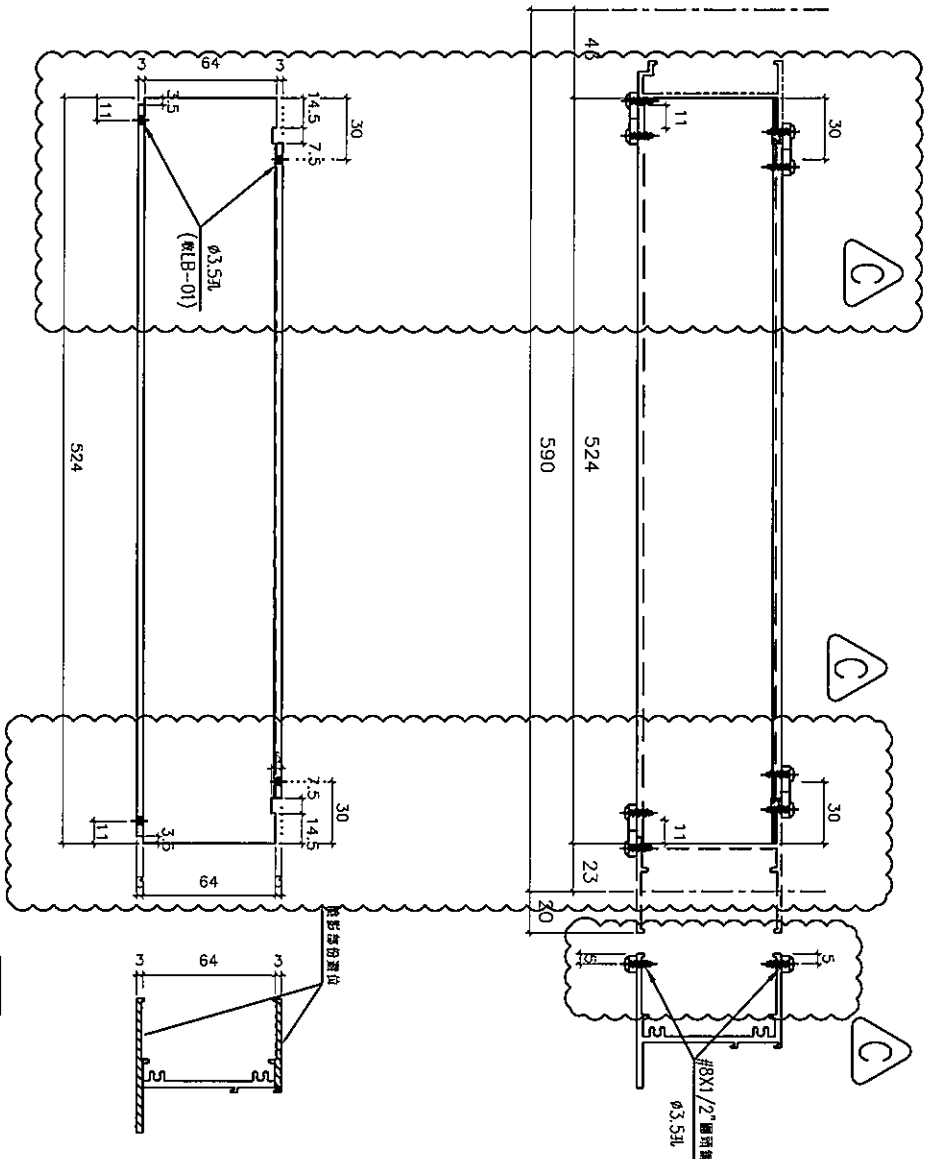
窗号	幅数	位置	樓層
AW-02(1)	37	T3-B6 (3/F-45/F)	37
	37	T3-B3 (3/F-45/F)	
	37	T3-A10 (3/F-45/F)	
AW-02(1)	37	T3-B9 (3/F-45/F)	37
	36	T3-A6 (5/F-45/F)	
	1	T3-A3 (3/F)	
AW-02R(1)	1	T3-A12 (3/F)	37
	37	T3-B1 (3/F-45/F)	
	37	T3-B7 (3/F-45/F)	
	37	T3-B8 (3/F-45/F)	
AW-02R(1)	29	T3-A2 (3/F-45/F(10/F); 16/F-20/F-25/F; 29/F-33/F-38/F-42/F) 無此樓層	37
	1	T3-A5 (3/F-45/F)	
	1	T3-A11 (3/F)	
AW-03(1)	1	T3-A5 (3/F)	37
	1	T3-A13 (3/F)	
AW-03(1)	37	T3-B7 (3/F-45/F)	37
	37	T3-A9 (3/F-45/F)	
	37	T3-A11 (3/F-45/F)	
AW-03R(1)	37	T3-A13 (3/F-45/F)	37
	36	T3-A15 (5/F-45/F)	
	37	T3-A3 (3/F-45/F)	
AW-04(1)	37	T3-A6 (3/F-45/F)	37
	37	T3-A10 (3/F-45/F)	
	37	T3-B5 (3/F-45/F)	
合計:	772		

美特鋁
MIDI Alum

工程號 J856

地

依據 EI-5983 修改
樓層數量



依據 EI-4981A 新增加力巴

室外

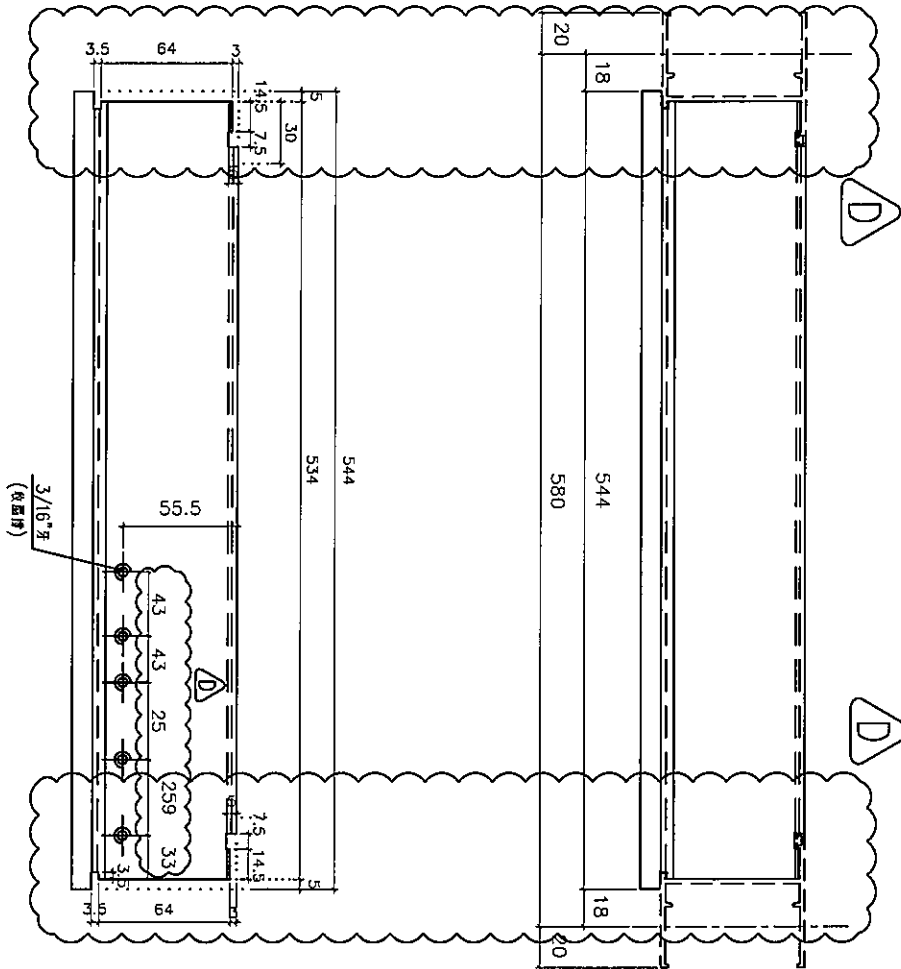
室外

名稱	70樓底橫加工圖	制圖	方強	2022.05.31	修改	D	B	C
材料	X86016	復核	謝永林	2022.06.01	日期	23.04.10	22.05.31	22.09.26
顏色	中灰色 (UCT542919XL-3)	批准			圖號	X86016-S1		



美特鋁質有限公司
MIDI Aluminium Fabricator Ltd.

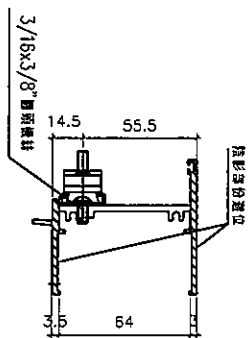
工程號 J856 | 地盤 天水圍天榮站



室內

3/16\"/>

依據總建議修改層樑尺寸
依據EI4981A取消頂部鋁巴



室外

依據EI-5983修改
樓層數量

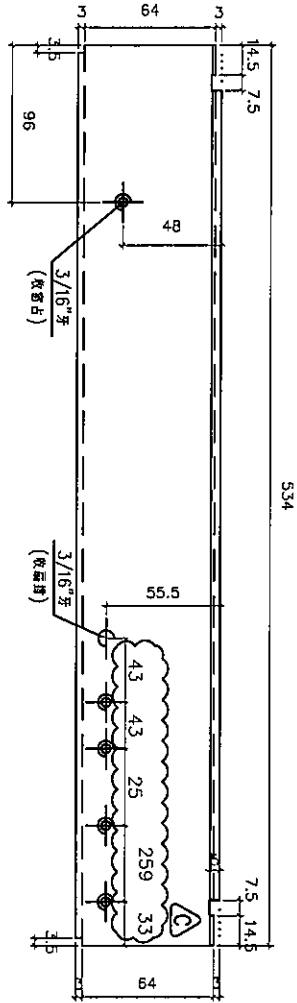
序號	窗号	幅数	位置
1	AW-09R	37	T3-A7
	AW-08	0	T3-B2
	維修窗		
	總數:	37	

名稱	70生頂橫加工圖	制圖	方強	2022.05.31	修改	D	E	C
材料	X86014	復核	謝永林	2022.06.01	日期	22.09.24	23.04.10	22.05.31
顏色	中灰色 (UCT542919XL-3)	批准			圖號	X86014-S2R		

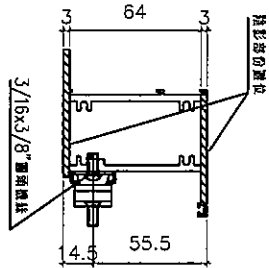


美特鋁質有限公司
MIDI Aluminium Fabricator Ltd.

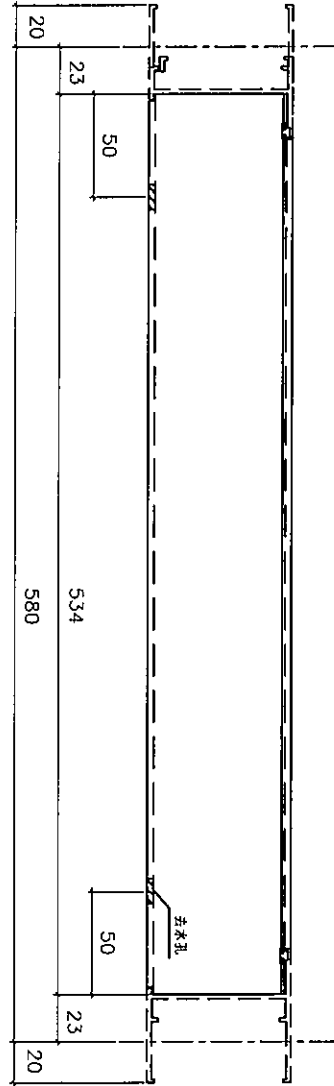
工程號 J856 | 地盤 天水圍天榮站



室內



室外

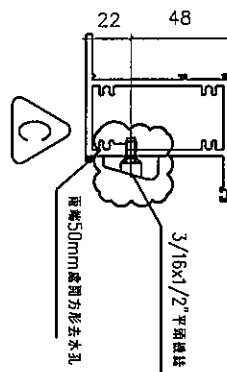
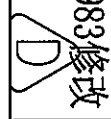


依據EI-5122A修改窗位

依據譚總建議修改扇撐尺寸



依據EI-5983修改樓層數量



序號	窗号	幅数	位置
1	AW-09R	37	T3-A7
	AW-08	0	T3-B2
	維修窗		
	總數:	37	

名稱	70上生下梗中橫加工圖	制圖	方強	2022.05.31	修改	D	B	C
材料	X86015	復核	謝永林	2022.06.01	日期	23.04.11	22.05.31	22.09.24
顏色	中灰色 (UCT542919XL-3)	批准			圖號	X86015-S2R		



美特鋁質有限公司
MIDI Aluminium Fabricator Ltd.

按E13986-G版,
修改:新增窗型和數量

工程號 J856 | 地盤 天水圍天榮站

拆圖見: X86019-S1L

圖號	分格尺寸	L	A	B	N	X	M	數量	使用位置	窗號	樓層
X86019-S1L	600	553.5	24.5	29	2	X	250	37	T3-A1	AW-02	3/F-45/F
	600	553.5	24.5	29	2	X	250	37	T3-A10	AW-02	3/F-45/F
	600	553.5	24.5	29	2	X	250	37	T3-B5	AW-02	3/F-45/F
	600	553.5	24.5	29	2	X	250	37	T3-B9	AW-02	3/F-45/F
	600	553.5	24.5	29	2	X	250	37	T3-B11	AW-02	3/F-45/F
	600	553.5	24.5	29	2	X	250	36	T3-A6	AW-02	5/F-45/F
	600	553.5	24.5	29	2	X	250	36	T3-A11	AW-02	5/F-45/F
	600	553.5	24.5	29	2	X	250	37	T3-B3	AW-02	3/F-45/F
	600	553.5	24.5	29	2	X	250	36	T3-A5	AW-02	5/F-45/F
	600	553.5	24.5	29	2	X	250	36	T3-A3	AW-02	5/F-45/F
	600	553.5	24.5	29	2	X	250	1	T3-A3	AW-02	3/F
	600	553.5	24.5	29	2	X	250	1	T3-A12	AW-02	3/F
	600	553.5	24.5	29	2	X	250	37	T3-B6	AW-02	3/F-45/F
	600	553.5	24.5	29	2	X	250	29	T3-A2	AW-02R	3/F-45/F(10/F,16/F,20/F,25/F,29/F,33/F,38/F,42/F)無此樓層
	600	553.5	24.5	29	2	X	250	37	T3-A9	AW-02R	3/F-45/F
	600	553.5	24.5	29	2	X	250	37	T3-B7	AW-02R	3/F-45/F
	600	553.5	24.5	29	2	X	250	37	T3-B8	AW-02R	3/F-45/F
	600	553.5	24.5	29	2	X	250	1	T3-A6	AW-02R	3/F
	600	553.5	24.5	29	2	X	250	1	T3-A11	AW-02R	3/F
	600	553.5	24.5	29	2	X	250	37	T3-A5	AW-02R	3/F-45/F
	600	553.5	24.5	29	2	X	250	37	T3-B1	AW-02R	3/F-45/F
	600	553.5	24.5	29	2	X	250	36	T3-A13	AW-02R	5/F-45/F
	600	553.5	24.5	29	2	X	250	36	T3-A12	AW-02R	5/F-45/F
	600	553.5	24.5	29	2	X	250	1	T3-A5	AW-02R	3/F
	600	553.5	24.5	29	2	X	250	1	T3-A13	AW-02R	3/F
	600	553.5	24.5	29	2	X	250	37	T3-B3	AW-02a	3/F-45/F
	600	553.5	24.5	29	2	X	250	37	T3-B1	AW-02aR	3/F-45/F
	600	553.5	24.5	29	2	X	250	37	T3-A7	AW-09R	3/F-45/F
合計:								806			
X86019-S2L	830	783.5	99.5	84	2	X	300	37	T3-A2	AW-03	3/F-45/F
	830	783.5	99.5	84	2	X	300	37	T3-A5	AW-03	3/F-45/F
	830	783.5	99.5	84	2	X	300	37	T3-A9	AW-03	3/F-45/F
	830	783.5	99.5	84	2	X	300	37	T3-B7	AW-03	3/F-45/F
	830	783.5	99.5	84	2	X	300	37	T3-A7	AW-03	3/F-45/F
	830	783.5	99.5	84	2	X	300	36	T3-A15	AW-03R	5/F-45/F
	830	783.5	99.5	84	2	X	300	37	T3-B6	AW-03R	3/F-45/F
	830	783.5	99.5	84	2	X	300	37	T3-A11	AW-03R	3/F-45/F
	830	783.5	99.5	84	2	X	300	37	T3-A13	AW-03R	3/F-45/F
	830	783.5	99.5	84	2	X	300	37	T3-A3	AW-04	3/F-45/F
	830	783.5	99.5	84	2	X	300	37	T3-A6	AW-04	3/F-45/F
	830	783.5	99.5	84	2	X	300	37	T3-A10	AW-04	3/F-45/F
	830	783.5	99.5	84	2	X	300	37	T3-A12	AW-04	3/F-45/F
	830	783.5	99.5	84	2	X	300	37	T3-B5	AW-04	3/F-45/F
	830	783.5	99.5	84	2	X	300	37	T3-B9	AW-04	3/F-45/F
	830	783.5	99.5	84	2	X	300	37	T3-B11	AW-04	3/F-45/F
	830	783.5	99.5	84	2	X	300	0	T3-A8	AW-04	3/F-45/F
合計:								591			

依據EI-5983修改
樓層數量 



名稱	70反拍線(數據表)	制圖	方強	2022.05.31	修改	A	B
材料	X86019	復核	謝永林	2022.06.01	日期	22.05.31	23.04.10
顏色	中灰色 (UCT542919XL-3)	批准			圖號	X86019-S1La	



美特鋁質有限公司
MIDI Aluminium Fabricator Ltd.

按EI3986-G版,
修改;新增窗型和數量

工程號 J856 地盤 天水圍天榮站

拆圖見: X86019-S1R

圖號	分格尺寸	L	A	B	N	X	M	數量	使用位置	窗號	樓層
X86019-S1R	600	553.5	24.5	29	2	X	250	37	T3-A1	AW-02	3/F-45/F
	600	553.5	24.5	29	2	X	250	37	T3-A10	AW-02	3/F-45/F
	600	553.5	24.5	29	2	X	250	37	T3-B5	AW-02	3/F-45/F
	600	553.5	24.5	29	2	X	250	37	T3-B9	AW-02	3/F-45/F
	600	553.5	24.5	29	2	X	250	37	T3-B11	AW-02	3/F-45/F
	600	553.5	24.5	29	2	X	250	36	T3-A6	AW-02	5/F-45/F
	600	553.5	24.5	29	2	X	250	36	T3-A11	AW-02	5/F-45/F
	600	553.5	24.5	29	2	X	250	37	T3-B3	AW-02	3/F-45/F
	600	553.5	24.5	29	2	X	250	36	T3-A5	AW-02	5/F-45/F
	600	553.5	24.5	29	2	X	250	36	T3-A3	AW-02	5/F-45/F
	600	553.5	24.5	29	2	X	250	1	T3-A3	AW-02	3/F
	600	553.5	24.5	29	2	X	250	1	T3-A12	AW-02	3/F
	600	553.5	24.5	29	2	X	250	37	T3-B6	AW-02	3/F-45/F
	600	553.5	24.5	29	2	X	250	29	T3-A2	AW-02R	3/F-45/F(10/F,16/F,20/F,25/F,29/F,33/F,38/F,42/F)無此樓層
	600	553.5	24.5	29	2	X	250	37	T3-A9	AW-02R	3/F-45/F
	600	553.5	24.5	29	2	X	250	37	T3-B7	AW-02R	3/F-45/F
	600	553.5	24.5	29	2	X	250	37	T3-B8	AW-02R	3/F-45/F
	600	553.5	24.5	29	2	X	250	1	T3-A6	AW-02R	3/F
	600	553.5	24.5	29	2	X	250	1	T3-A11	AW-02R	3/F
	600	553.5	24.5	29	2	X	250	37	T3-A5	AW-02R	3/F-45/F
	600	553.5	24.5	29	2	X	250	37	T3-B1	AW-02R	3/F-45/F
	600	553.5	24.5	29	2	X	250	36	T3-A13	AW-02R	5/F-45/F
	600	553.5	24.5	29	2	X	250	36	T3-A12	AW-02R	5/F-45/F
	600	553.5	24.5	29	2	X	250	1	T3-A5	AW-02R	3/F
	600	553.5	24.5	29	2	X	250	1	T3-A13	AW-02R	3/F
	600	553.5	24.5	29	2	X	250	37	T3-B3	AW-02a	3/F-45/F
600	553.5	24.5	29	2	X	250	37	T3-B1	AW-02aR	3/F-45/F	
600	553.5	24.5	29	2	X	250	37	T3-A7	AW-09R	3/F-45/F	
合計:								806			
X86019-S2R	830	783.5	99.5	84	2	X	300	37	T3-A2	AW-03	3/F-45/F
	830	783.5	99.5	84	2	X	300	37	T3-A5	AW-03	3/F-45/F
	830	783.5	99.5	84	2	X	300	37	T3-A9	AW-03	3/F-45/F
	830	783.5	99.5	84	2	X	300	37	T3-B7	AW-03	3/F-45/F
	830	783.5	99.5	84	2	X	300	37	T3-A7	AW-03	3/F-45/F
	830	783.5	99.5	84	2	X	300	36	T3-A15	AW-03R	5/F-45/F
	830	783.5	99.5	84	2	X	300	37	T3-B6	AW-03R	3/F-45/F
	830	783.5	99.5	84	2	X	300	37	T3-A11	AW-03R	3/F-45/F
	830	783.5	99.5	84	2	X	300	37	T3-A13	AW-03R	3/F-45/F
	830	783.5	99.5	84	2	X	300	37	T3-A3	AW-04	3/F-45/F
	830	783.5	99.5	84	2	X	300	37	T3-A6	AW-04	3/F-45/F
	830	783.5	99.5	84	2	X	300	37	T3-A10	AW-04	3/F-45/F
	830	783.5	99.5	84	2	X	300	37	T3-A12	AW-04	3/F-45/F
	830	783.5	99.5	84	2	X	300	37	T3-B5	AW-04	3/F-45/F
	830	783.5	99.5	84	2	X	300	37	T3-B9	AW-04	3/F-45/F
	830	783.5	99.5	84	2	X	300	37	T3-B11	AW-04	3/F-45/F
	830	783.5	99.5	84	2	X	300	0	T3-A8	AW-04	3/F-45/F
合計:								591			

依據EI-5983修改
樓層數量



名稱	70反拍線(數據表)	制圖	方強	2022.05.31	修改	A	B
材料	X86019	復核	謝永林	2022.06.01	日期	22.05.31	23.04.10
顏色	中灰色 (UCT542919XL-3)	批准			圖號	X86019-S1Rd	



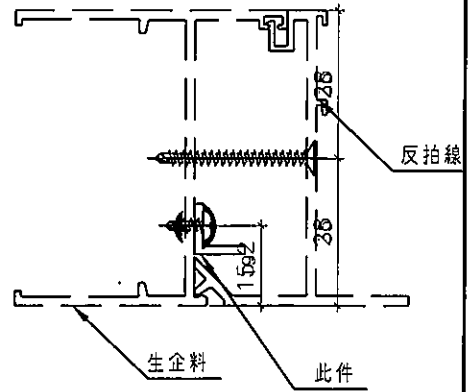
美特鋁質有限公司
MIDI Aluminium Fabricator Ltd.

工程號 J856 | 地盤 天水圍天榮站

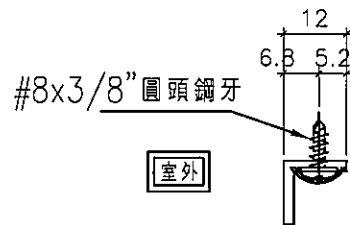
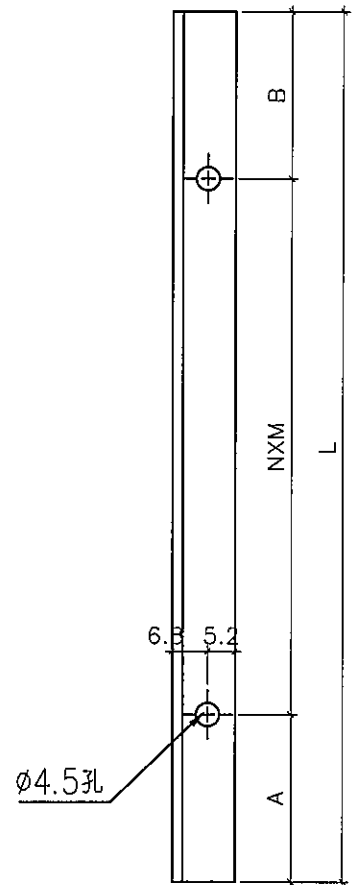
按EI3986-G版, 修改; 新增窗型和數量

依據EI-5983修改
樓層數量 **B**

安裝示意圖



圖號	分格尺寸	L	A	B	N	X	M	數量	使用位置	窗號	樓層
XXL-S1L	600	553.5	24.5	29	2	X	250	37	T3-A1	AW-02	3/F-45/F
	600	553.5	24.5	29	2	X	250	37	T3-A10	AW-02	3/F-45/F
	600	553.5	24.5	29	2	X	250	37	T3-B5	AW-02	3/F-45/F
	600	553.5	24.5	29	2	X	250	37	T3-B9	AW-02	3/F-45/F
	600	553.5	24.5	29	2	X	250	37	T3-B11	AW-02	3/F-45/F
	600	553.5	24.5	29	2	X	250	36	T3-A6	AW-02	5/F-45/F
	600	553.5	24.5	29	2	X	250	36	T3-A11	AW-02	5/F-45/F
	600	553.5	24.5	29	2	X	250	37	T3-B3	AW-02	3/F-45/F
	600	553.5	24.5	29	2	X	250	36	T3-A5	AW-02	5/F-45/F
	600	553.5	24.5	29	2	X	250	36	T3-A3	AW-02	5/F-45/F
	600	553.5	24.5	29	2	X	250	1	T3-A3	AW-02	3/F
	600	553.5	24.5	29	2	X	250	1	T3-A12	AW-02	3/F
	600	553.5	24.5	29	2	X	250	37	T3-B6	AW-02	3/F-45/F
	600	553.5	24.5	29	2	X	250	29	T3-A2	AW-02R	3/F-45/F(10/F,16/F,20/F,25/F,29/F,33/F,38/F,42/F)無此樓層
	600	553.5	24.5	29	2	X	250	37	T3-A9	AW-02R	3/F-45/F
	600	553.5	24.5	29	2	X	250	37	T3-B7	AW-02R	3/F-45/F
	600	553.5	24.5	29	2	X	250	37	T3-B8	AW-02R	3/F-45/F
	600	553.5	24.5	29	2	X	250	1	T3-A6	AW-02R	3/F
	600	553.5	24.5	29	2	X	250	1	T3-A11	AW-02R	3/F
	600	553.5	24.5	29	2	X	250	37	T3-A5	AW-02R	3/F-45/F
	600	553.5	24.5	29	2	X	250	37	T3-B1	AW-02R	3/F-45/F
	600	553.5	24.5	29	2	X	250	36	T3-A13	AW-02R	5/F-45/F
	600	553.5	24.5	29	2	X	250	36	T3-A12	AW-02R	5/F-45/F
	600	553.5	24.5	29	2	X	250	1	T3-A5	AW-02R	3/F
600	553.5	24.5	29	2	X	250	1	T3-A13	AW-02R	3/F	
600	553.5	24.5	29	2	X	250	37	T3-B3	AW-02a	3/F-45/F	
600	553.5	24.5	29	2	X	250	37	T3-B1	AW-02aR	3/F-45/F	
600	553.5	24.5	29	2	X	250	37	T3-A7	AW-09R	3/F-45/F	
合計:								806			
XXL-S2L	830	783.5	99.5	84	2	X	300	37	T3-A2	AW-03	3/F-45/F
	830	783.5	99.5	84	2	X	300	37	T3-A5	AW-03	3/F-45/F
	830	783.5	99.5	84	2	X	300	37	T3-A9	AW-03	3/F-45/F
	830	783.5	99.5	84	2	X	300	37	T3-B7	AW-03	3/F-45/F
	830	783.5	99.5	84	2	X	300	37	T3-A7	AW-03	3/F-45/F
	830	783.5	99.5	84	2	X	300	36	T3-A15	AW-03R	5/F-45/F
	830	783.5	99.5	84	2	X	300	37	T3-B6	AW-03R	3/F-45/F
	830	783.5	99.5	84	2	X	300	37	T3-A11	AW-03R	3/F-45/F
	830	783.5	99.5	84	2	X	300	37	T3-A13	AW-03R	3/F-45/F
	830	783.5	99.5	84	2	X	300	37	T3-A3	AW-04	3/F-45/F
	830	783.5	99.5	84	2	X	300	37	T3-A6	AW-04	3/F-45/F
	830	783.5	99.5	84	2	X	300	37	T3-A10	AW-04	3/F-45/F
	830	783.5	99.5	84	2	X	300	37	T3-A12	AW-04	3/F-45/F
	830	783.5	99.5	84	2	X	300	37	T3-B5	AW-04	3/F-45/F
	830	783.5	99.5	84	2	X	300	37	T3-B9	AW-04	3/F-45/F
	830	783.5	99.5	84	2	X	300	37	T3-B11	AW-04	3/F-45/F
	830	783.5	99.5	84	2	X	300	0	T3-A3	AW-04	3/F-45/F
合計:								591			



名稱	反拍線鋁角	制圖	方強	2022.05.31	修改	A	B
材料	12*12*2mm鋁角	復核	謝永林	2022.06.01	日期	22.05.31	23.04.10
顏色	MILL	批准			圖號	XXL-S1L	



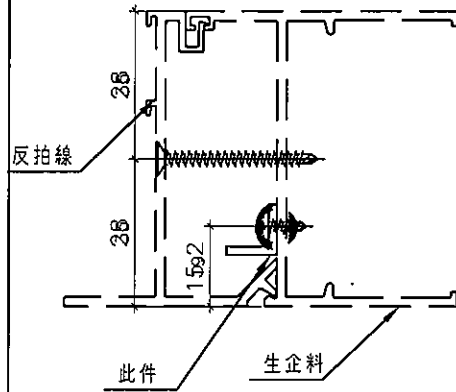
美特鋁質有限公司
MIDI Aluminium Fabricator Ltd.

工程號 J856 | 地盤 天水圍天榮站

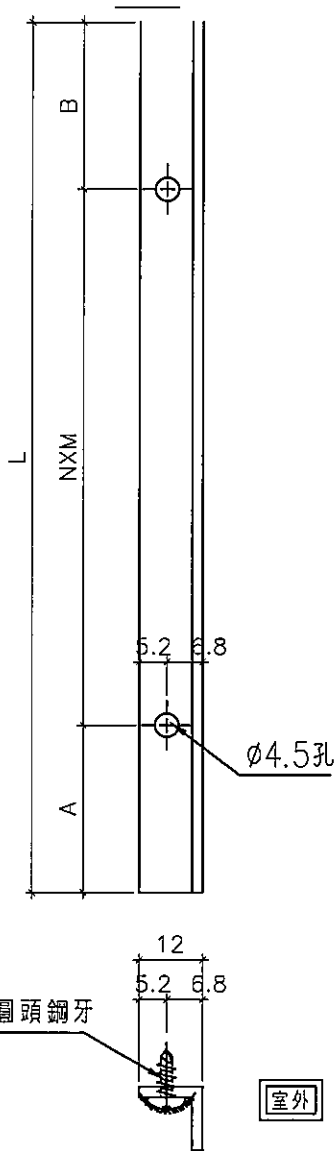
按EI3986-G版, 修改; 新增窗型和數量

依據EI-5983修改
樓層數量 **B**

安裝示意圖



圖號	分格尺寸	L	A	B	N	X	M	數量	使用位置	窗號	樓層
XXL-S1R	600	553.5	24.5	29	2	X	250	37	T3-A1	AW-02	3/F-45/F
	600	553.5	24.5	29	2	X	250	37	T3-A10	AW-02	3/F-45/F
	600	553.5	24.5	29	2	X	250	37	T3-B5	AW-02	3/F-45/F
	600	553.5	24.5	29	2	X	250	37	T3-B9	AW-02	3/F-45/F
	600	553.5	24.5	29	2	X	250	37	T3-B11	AW-02	3/F-45/F
	600	553.5	24.5	29	2	X	250	36	T3-A6	AW-02	5/F-45/F
	600	553.5	24.5	29	2	X	250	36	T3-A11	AW-02	5/F-45/F
	600	553.5	24.5	29	2	X	250	37	T3-B3	AW-02	3/F-45/F
	600	553.5	24.5	29	2	X	250	36	T3-A5	AW-02	5/F-45/F
	600	553.5	24.5	29	2	X	250	36	T3-A3	AW-02	5/F-45/F
	600	553.5	24.5	29	2	X	250	1	T3-A3	AW-02	3/F
	600	553.5	24.5	29	2	X	250	1	T3-A12	AW-02	3/F
	600	553.5	24.5	29	2	X	250	37	T3-B6	AW-02	3/F-45/F
	600	553.5	24.5	29	2	X	250	29	T3-A2	AW-02R	3/F-45/F(10/F,16/F,20/F,25/F,29/F,33/F,38/F,42/F)無此樓層
	600	553.5	24.5	29	2	X	250	37	T3-A9	AW-02R	3/F-45/F
	600	553.5	24.5	29	2	X	250	37	T3-B7	AW-02R	3/F-45/F
	600	553.5	24.5	29	2	X	250	37	T3-B8	AW-02R	3/F-45/F
	600	553.5	24.5	29	2	X	250	1	T3-A6	AW-02R	3/F
	600	553.5	24.5	29	2	X	250	1	T3-A11	AW-02R	3/F
	600	553.5	24.5	29	2	X	250	37	T3-A5	AW-02R	3/F-45/F
	600	553.5	24.5	29	2	X	250	37	T3-B1	AW-02R	3/F-45/F
	600	553.5	24.5	29	2	X	250	36	T3-A13	AW-02R	5/F-45/F
	600	553.5	24.5	29	2	X	250	36	T3-A12	AW-02R	5/F-45/F
	600	553.5	24.5	29	2	X	250	1	T3-A5	AW-02R	3/F
600	553.5	24.5	29	2	X	250	1	T3-A13	AW-02R	3/F	
600	553.5	24.5	29	2	X	250	37	T3-B3	AW-02a	3/F-45/F	
600	553.5	24.5	29	2	X	250	37	T3-B1	AW-02aR	3/F-45/F	
600	553.5	24.5	29	2	X	250	37	T3-A7	AW-09R	3/F-45/F	
合計:								806			
XXL-S2R	830	783.5	99.5	84	2	X	300	37	T3-A2	AW-03	3/F-45/F
	830	783.5	99.5	84	2	X	300	37	T3-A5	AW-03	3/F-45/F
	830	783.5	99.5	84	2	X	300	37	T3-A9	AW-03	3/F-45/F
	830	783.5	99.5	84	2	X	300	37	T3-B7	AW-03	3/F-45/F
	830	783.5	99.5	84	2	X	300	37	T3-A7	AW-03	3/F-45/F
	830	783.5	99.5	84	2	X	300	36	T3-A15	AW-03R	5/F-45/F
	830	783.5	99.5	84	2	X	300	37	T3-B6	AW-03R	3/F-45/F
	830	783.5	99.5	84	2	X	300	37	T3-A11	AW-03R	3/F-45/F
	830	783.5	99.5	84	2	X	300	37	T3-A13	AW-03R	3/F-45/F
	830	783.5	99.5	84	2	X	300	37	T3-A3	AW-04	3/F-45/F
	830	783.5	99.5	84	2	X	300	37	T3-A6	AW-04	3/F-45/F
	830	783.5	99.5	84	2	X	300	37	T3-A10	AW-04	3/F-45/F
	830	783.5	99.5	84	2	X	300	37	T3-A12	AW-04	3/F-45/F
	830	783.5	99.5	84	2	X	300	37	T3-B5	AW-04	3/F-45/F
	830	783.5	99.5	84	2	X	300	37	T3-B9	AW-04	3/F-45/F
	830	783.5	99.5	84	2	X	300	37	T3-B11	AW-04	3/F-45/F
	830	783.5	99.5	84	2	X	300	0	T3-A3	AW-04	3/F-45/F
合計:								591			



室外

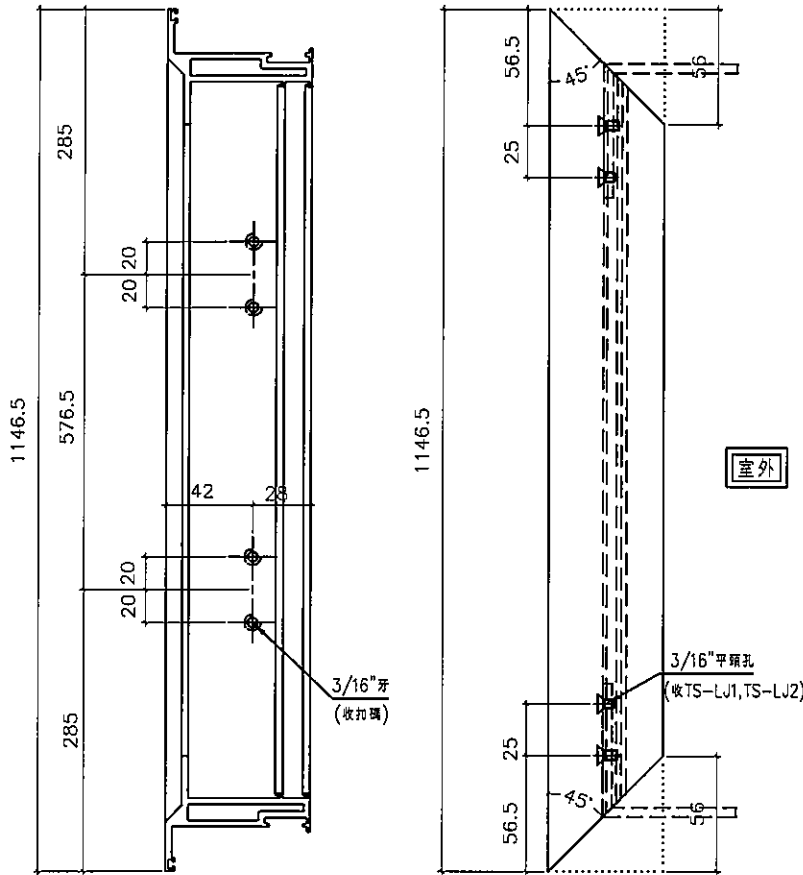
名稱	反拍線鋁角	制圖	方強	2022.05.31	修改	A	B
材料	12*12*2mm 鋁角	復核	謝永林	2022.06.01	日期	22.05.31	23.04.10
顏色	MILL	批准			圖號	XXL-S1R	



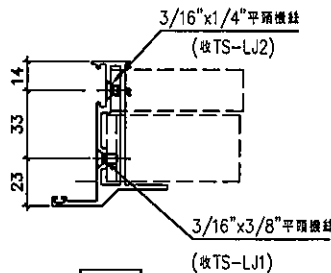
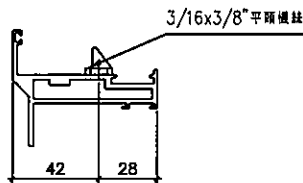
美特鋁質有限公司
MIDI Aluminium Fabricator Ltd.

工程號 J856 地盤 天水圍天榮站

按EI3986-G版, 修改; 新增窗型和數量



窗号	幅数	位置	樓層
AW-02	37	T3-A1	3/F-45/F
AW-02	37	T3-A10	3/F-45/F
AW-02	37	T3-B5	3/F-45/F
AW-02	37	T3-B9	3/F-45/F
AW-02	37	T3-B11	3/F-45/F
AW-02	36	T3-A6	5/F-45/F
AW-02	36	T3-A11	5/F-45/F
AW-02	37	T3-B3	3/F-45/F
AW-02	36	T3-A5	5/F-45/F
AW-02	36	T3-A3	5/F-45/F
AW-02	1	T3-A3	3/F
AW-02	1	T3-A12	3/F
AW-02	37	T3-B6	3/F-45/F
AW-02a	37	T3-B3	3/F-45/F
AW-03	37	T3-A2	3/F-45/F
AW-03	37	T3-A5	3/F-45/F
AW-03	37	T3-A9	3/F-45/F
AW-03	37	T3-B7	3/F-45/F
AW-03	37	T3-A7	3/F-45/F
AW-04	37	T3-A3	3/F-45/F
AW-04	37	T3-A6	3/F-45/F
AW-04	37	T3-A10	3/F-45/F
AW-04	37	T3-A12	3/F-45/F
AW-04	37	T3-B5	3/F-45/F
AW-04	37	T3-B9	3/F-45/F
AW-04	37	T3-B11	3/F-45/F
AW-04	0	T3-A8	3/F-45/F
總數:	886		



依據EI-5983修改
樓層數量



名稱	70生窗玉企料加工圖	制圖	方強	2022.05.31	修改	A	B
材料	X86004	復核	謝永林	2022.06.01	日期	22.05.31	23.04.10
顏色	中灰色 (UCT542919XL-3)	批准			圖號	X86004-SHL1-1	

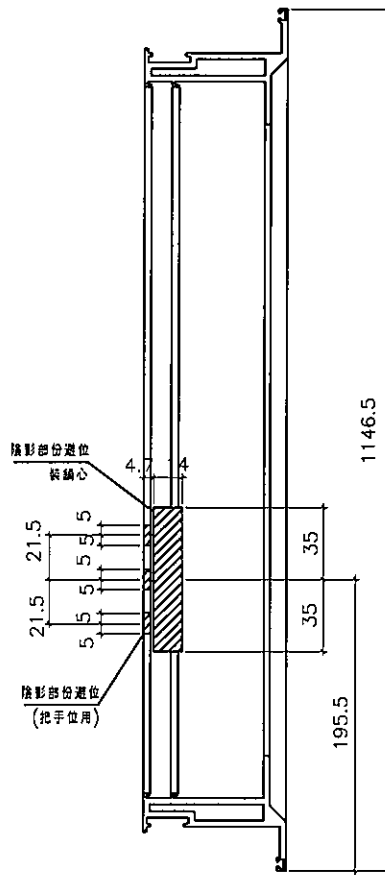
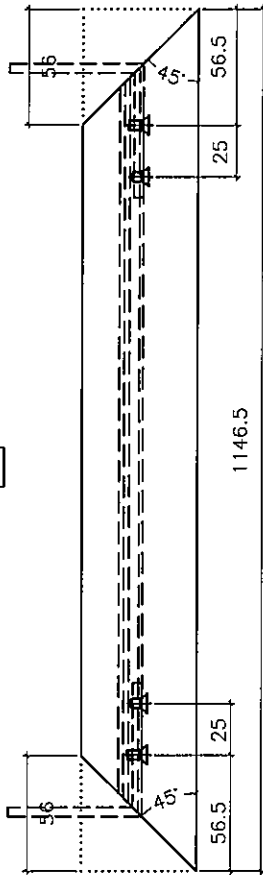


美特鋁質有限公司
MIDI Aluminium Fabricator Ltd.

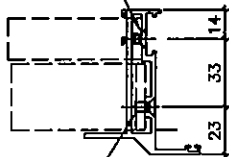
工程號 J856 | 地盤 天水圍天榮站

按EI3986-G版, 修改; 新增窗型和數量

室外

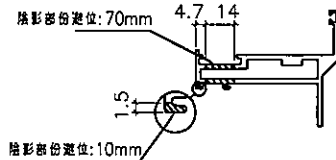


3/16"x1/4"平頭螺絲
(收TS-LJ2)



3/16"x3/8"平頭螺絲
(收TS-LJ1)

室外



窗号	幅数	位置	樓層
AW-02	37	T3-A1	3/F-45/F
AW-02	37	T3-A10	3/F-45/F
AW-02	37	T3-B5	3/F-45/F
AW-02	37	T3-B9	3/F-45/F
AW-02	37	T3-B11	3/F-45/F
AW-02	36	T3-A6	5/F-45/F
AW-02	36	T3-A11	5/F-45/F
AW-02	37	T3-B3	3/F-45/F
AW-02	36	T3-A5	5/F-45/F
AW-02	36	T3-A3	5/F-45/F
AW-02	1	T3-A3	3/F
AW-02	1	T3-A12	3/F
AW-02	37	T3-B6	3/F-45/F
AW-02a	37	T3-B3	3/F-45/F
AW-03	37	T3-A2	3/F-45/F
AW-03	37	T3-A5	3/F-45/F
AW-03	37	T3-A9	3/F-45/F
AW-03	37	T3-B7	3/F-45/F
AW-03	37	T3-A7	3/F-45/F
AW-04	37	T3-A3	3/F-45/F
AW-04	37	T3-A6	3/F-45/F
AW-04	37	T3-A10	3/F-45/F
AW-04	37	T3-A12	3/F-45/F
AW-04	37	T3-B5	3/F-45/F
AW-04	37	T3-B9	3/F-45/F
AW-04	37	T3-B11	3/F-45/F
AW-04	0	T3-A8	3/F-45/F
總數:	886		

B

依據EI-5983修改
樓層數量 B

名稱	70生窗五金料加工圖	制圖	方強	2022.05.31	修改	A	B
材料	X86004	復核	謝永林	2022.06.01	日期	22.05.31	23.04.10
顏色	中灰色 (UCT542919XL-3)	批准			圖號	X86004-SHL1-2	

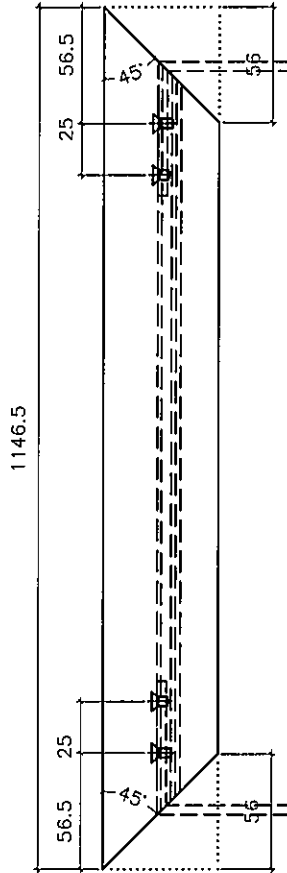
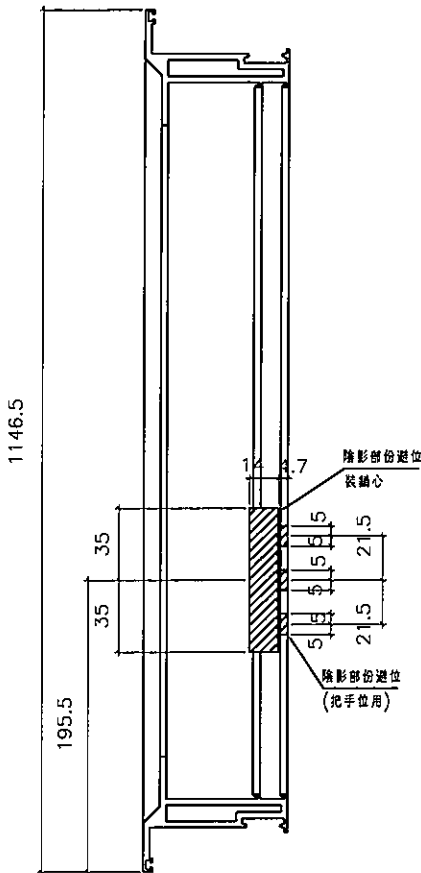


美特鋁質有限公司
MIDI Aluminium Fabricator Ltd.

工程號 J856 | 地盤 天水圍天榮站

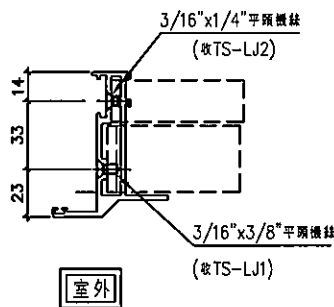
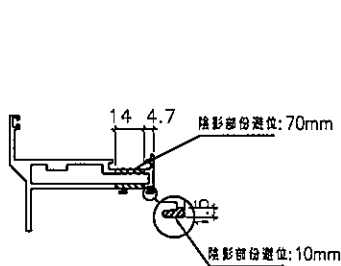
按EI3986-G版, 修改; 新增窗型和數量

窗号	幅数	位置	樓層
AW-02R	29	T3-A2	3/F-45/F(10/F,16/F,20/F,25/F,29/F,33/F,38/F,42/F)無此樓層
AW-02R	37	T3-A9	3/F-45/F
AW-02R	37	T3-B7	3/F-45/F
AW-02R	37	T3-B8	3/F-45/F
AW-02R	1	T3-A6	3/F
AW-02R	1	T3-A11	3/F
AW-02R	37	T3-A5	3/F-45/F
AW-02R	37	T3-B1	3/F-45/F
AW-02R	36	T3-A13	5/F-45/F
AW-02R	36	T3-A12	5/F-45/F
AW-02R	1	T3-A5	3/F
AW-02R	1	T3-A13	3/F
AW-02aR	37	T3-B1	3/F-45/F
AW-03R	36	T3-A15	5/F-45/F
AW-03R	37	T3-B6	3/F-45/F
AW-03R	37	T3-A11	3/F-45/F
AW-03R	37	T3-A13	3/F-45/F
AW-09R	37	T3-A7	3/F-45/F
合計:	511		



依據EI-5983修改
樓層數量 B

室外



名稱	70生窗五金料加工圖	制圖	方強	2022.05.31	修改	A	B
材料	X86004	復核	謝永林	2022.06.01	日期	22.05.31	23.04.10
顏色	中灰色 (UCT542919XL-3)	批准			圖號	X86004-SHR1-1	

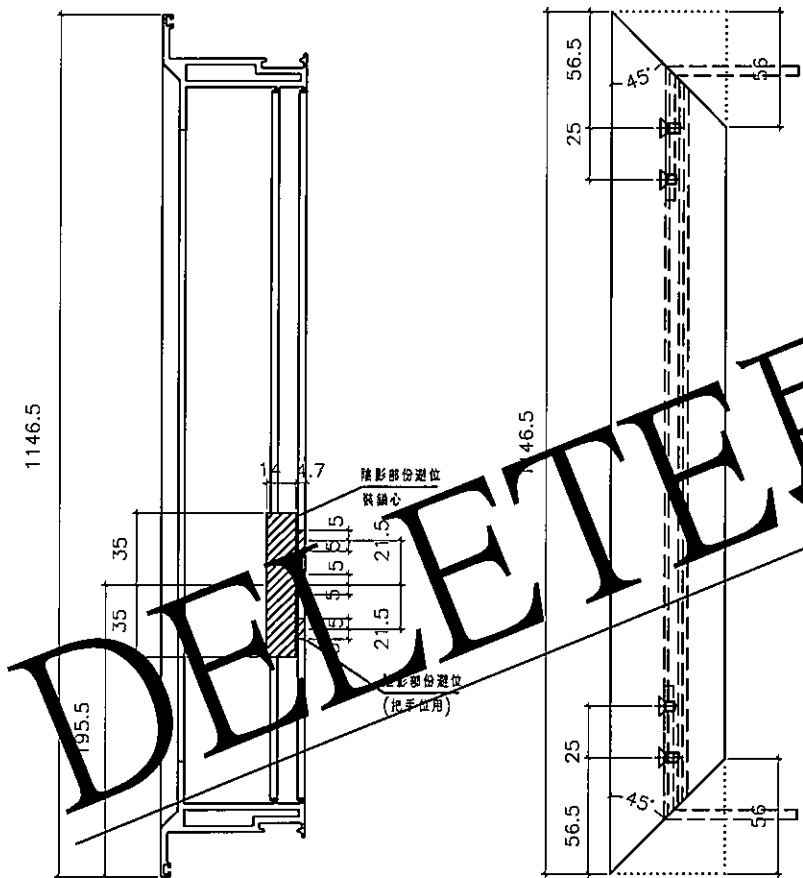


美特鋁質有限公司
MIDI Aluminium Fabricator Ltd.

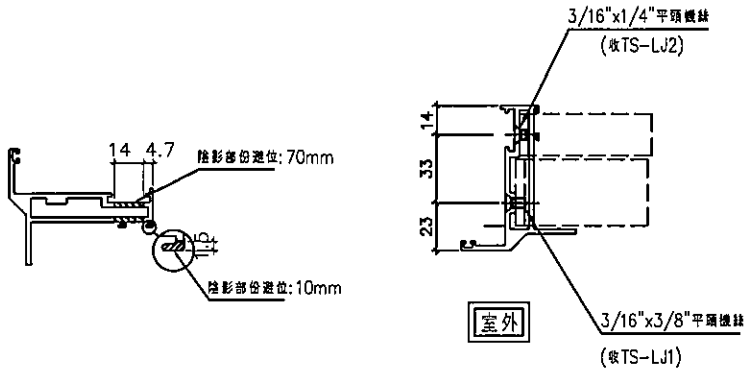
工程號 J856 | 地盤 天水圍天榮站

按E13986-G版, 修改; 新增窗型和數量

窗号	幅数	位置	樓層
AW-09R	35	T3-A7	3/F-42/F
AW-08維	0	T3-B2	3/F-42/F
修窗			
總數:	35		



DELETE 取消



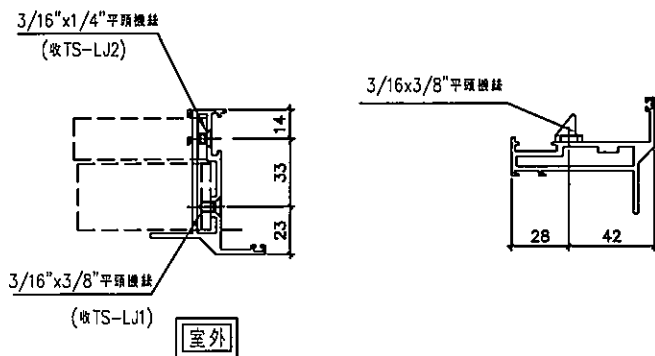
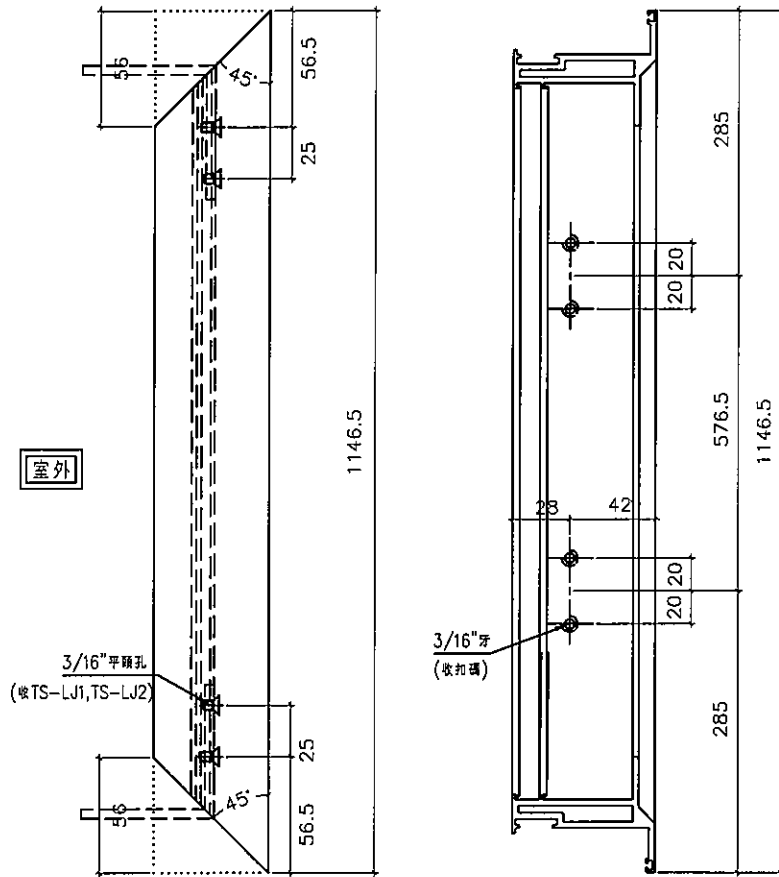
名稱	70生窗五金料加工圖	制圖	方強	2022.05.31	修改	A	B
材料	X86004	復核	謝永林	2022.06.01	日期	22.05.31	23.04.13
顏色	中灰色 (UCT542919XL-3)	批准			圖號	X86004-SHR1-1a	



美特鋁質有限公司
MIDI Aluminium Fabricator Ltd.

工程號 J856 地盤 天水圍天榮站

按EI3986-G版, 修改; 新增窗型和數量



窗号	幅数	位置	樓層
AW-02R	29	T3-A2	3/F-45/F(10/F,16/F,20/F,25/F,29/F,33/F,38/F,42/F)無此樓層
AW-02R	37	T3-A9	3/F-45/F
AW-02R	37	T3-B7	3/F-45/F
AW-02R	37	T3-B8	3/F-45/F
AW-02R	1	T3-A6	3/F
AW-02R	1	T3-A11	3/F
AW-02R	37	T3-A5	3/F-45/F
AW-02R	37	T3-B1	3/F-45/F
AW-02R	36	T3-A13	5/F-45/F
AW-02R	36	T3-A12	5/F-45/F
AW-02R	1	T3-A5	3/F
AW-02R	1	T3-A13	3/F
AW-02aR	37	T3-B1	3/F-45/F
AW-03R	36	T3-A15	5/F-45/F
AW-03R	37	T3-B6	3/F-45/F
AW-03R	37	T3-A11	3/F-45/F
AW-03R	37	T3-A13	3/F-45/F
AW-09R	37	T3-A7	3/F-45/F
合計:	511		

依據EI-5983修改
樓層數量



名稱	70生窗玉企料加工圖	制圖	方強	2022.05.31	修改	A	B
材料	X86004	復核	謝永林	2022.06.01	日期	22.05.31	23.04.10
顏色	中灰色 (UCT542919XL-3)	批准			圖號	X86004-SHR1-2	



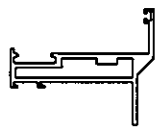
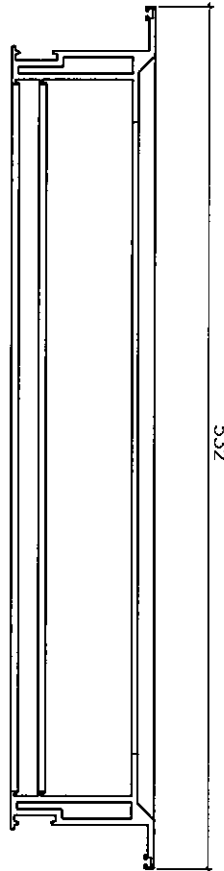
美特鋁
MIDI Alumini

工程號 J856

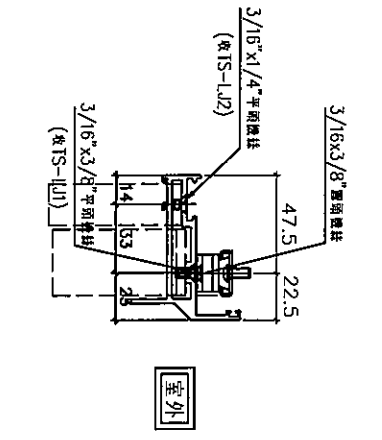
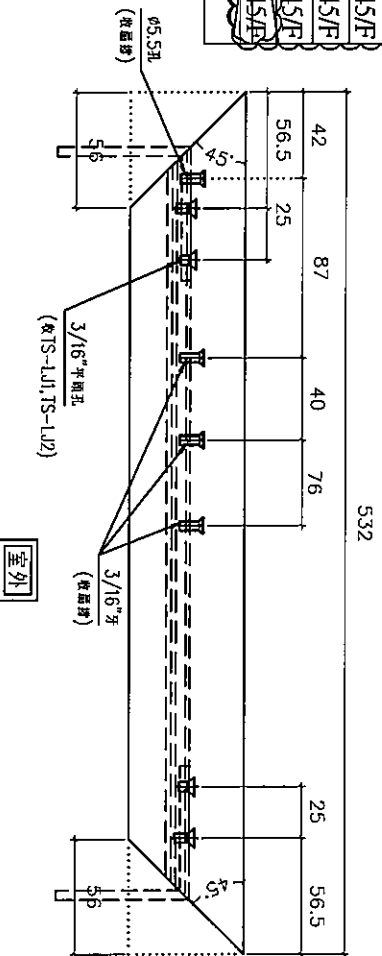
地點

窗号	幅数	位置	樓層
AW-02	37	T3-A1	3/F-45/F
AW-02	37	T3-A10	3/F-45/F
AW-02	37	T3-B5	3/F-45/F
AW-02	37	T3-B9	3/F-45/F
AW-02	37	T3-B11	3/F-45/F
AW-02	36	T3-A6	5/F-45/F
AW-02	36	T3-A11	5/F-45/F
AW-02	37	T3-B3	3/F-45/F
AW-02	36	T3-A5	5/F-45/F
AW-02	36	T3-A3	5/F-45/F
AW-02	1	T3-A3	3/F
AW-02	37	T3-B6	3/F-45/F
AW-03	37	T3-A2	3/F-45/F
AW-03	37	T3-A5	3/F-45/F
AW-03	37	T3-A9	3/F-45/F
AW-03	37	T3-B7	3/F-45/F
AW-04	37	T3-A3	3/F-45/F
AW-04	37	T3-A6	3/F-45/F
AW-04	37	T3-A10	3/F-45/F
AW-04	37	T3-B5	3/F-45/F
AW-04	37	T3-B9	3/F-45/F
AW-04	37	T3-B11	3/F-45/F
AW-04	37	T3-A8	3/F-45/F
AW-04	37	T3-A8	3/F-45/F

按EI 3986-G版, 修改: 新增窗型和數量



依據EI-5983修改
樓層數量



名稱	70生窗玉橫料加工圖	制圖	方強	2022.05.31	修改	A	B
材料	X86004	復核	謝永林	2022.06.01	日期	22.05.31	23.04.10
顏色	中灰色 (UCT542919XL-3)	批准			圖號	X86004-SHL1-T1	



美特鋁
MIDI Alumi

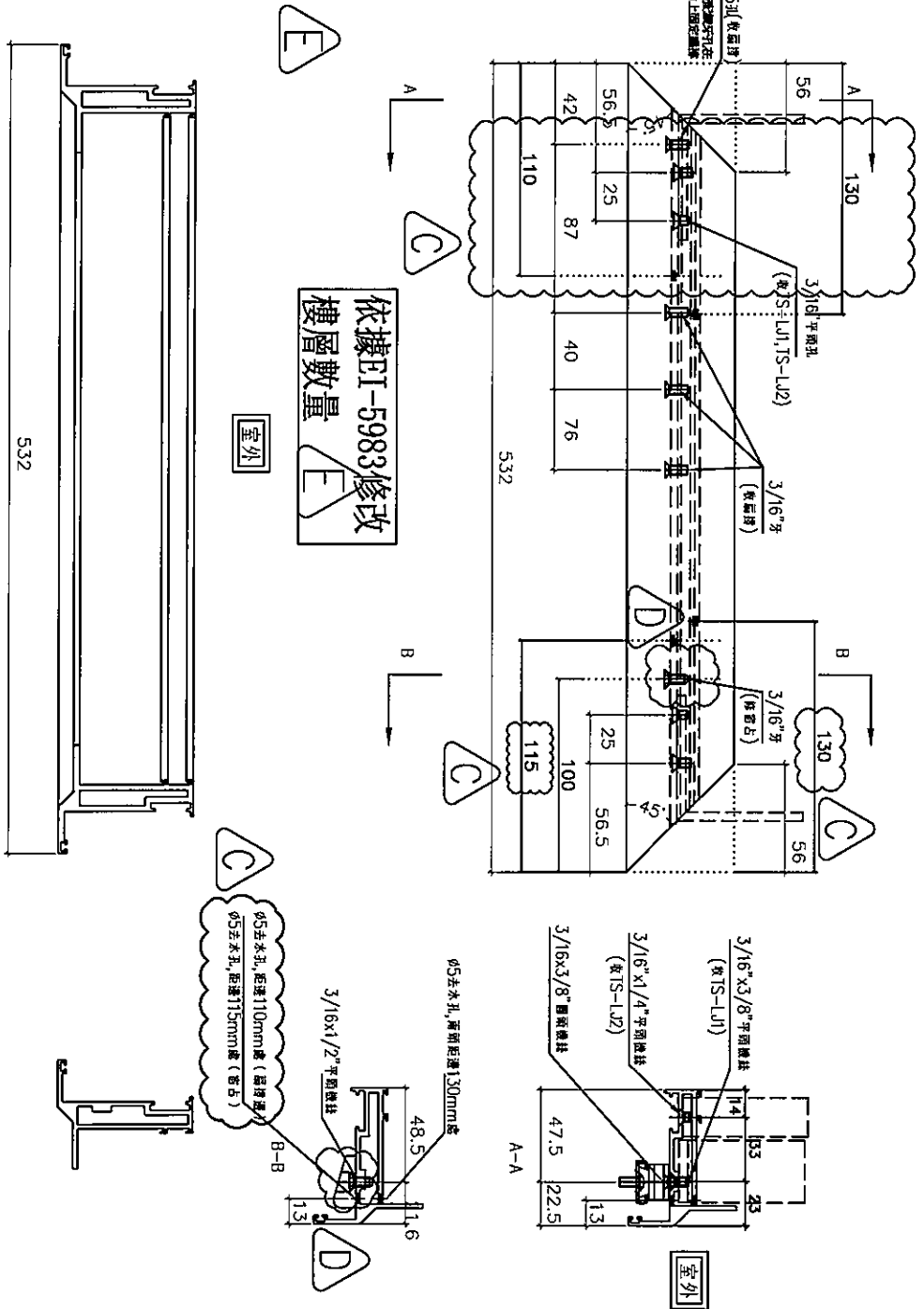
工程號 J856 地點

窗号	幅数	位置	樓層
AW-02	37	T3-A1	3/F-45/F
AW-02	37	T3-A10	3/F-45/F
AW-02	37	T3-B5	3/F-45/F
AW-02	37	T3-B9	3/F-45/F
AW-02	37	T3-B11	3/F-45/F
AW-02	36	T3-A6	5/F-45/F
AW-02	36	T3-A11	5/F-45/F
AW-02	37	T3-B3	3/F-45/F
AW-02	36	T3-A5	5/F-45/F
AW-02	36	T3-A3	5/F-45/F
AW-02	1	T3-A3	3/F
AW-02	37	T3-B6	3/F-45/F
AW-03	37	T3-A2	3/F-45/F
AW-03	37	T3-A5	3/F-45/F
AW-03	37	T3-A9	3/F-45/F
AW-03	37	T3-B7	3/F-45/F
AW-03	37	T3-A7	3/F-45/F
AW-04	37	T3-A3	3/F-45/F
AW-04	37	T3-A6	3/F-45/F
AW-04	37	T3-A10	3/F-45/F
AW-04	37	T3-A12	3/F-45/F
AW-04	37	T3-B5	3/F-45/F
AW-04	37	T3-B9	3/F-45/F
AW-04	37	T3-B11	3/F-45/F
AW-04	37	T3-A8	3/F-45/F
AW-04	37	T3-A8	3/F-45/F

依客戶現場看廠要求
移位窗玉去水孔

依據EI-5122A修改窗位

依據EI-5983修改
樓層數量



名稱	70生窗玉橫料加工圖	制圖	方強	2022.05.31	修改	D	E	C
材料	X86004	復核	謝永林	2022.06.01	日期	22.09.26	23.04.10	22.09.9
顏色	中灰色 (UCT542919XL-3)	批准			圖號	X86004-SHL1-T2		



美特鋁質有限公司
MIDI Aluminium Fabricator Ltd.

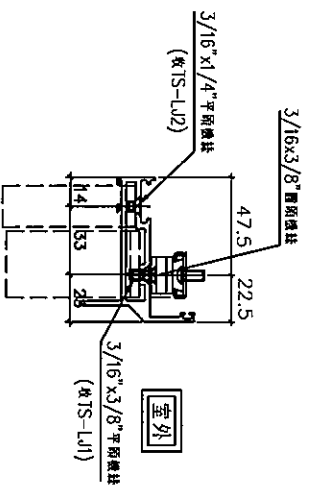
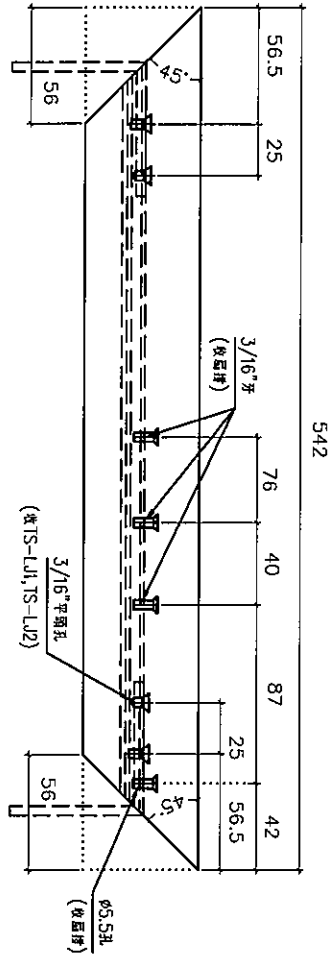
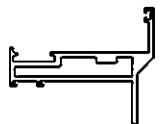
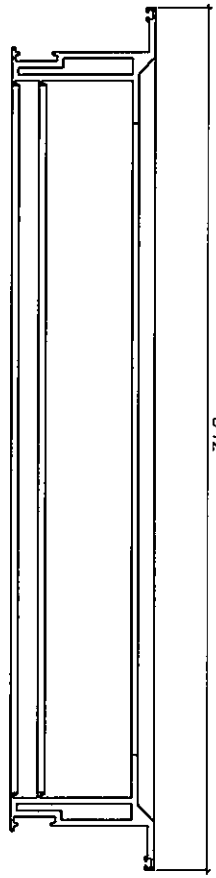
工程號 J856 | 地盤 天水圍天榮站

窗号	幅数	位置	樓層
AW-09R	37	T3-A7	3/F-45/F
AW-08	0	T3-B2	3/F-42/F
維修窗			
總數:	37		



按EI3986-G版, 修改; 新增窗型和數量

依據EI-5983修改
樓層數量



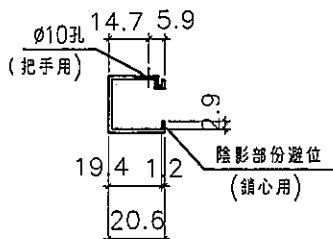
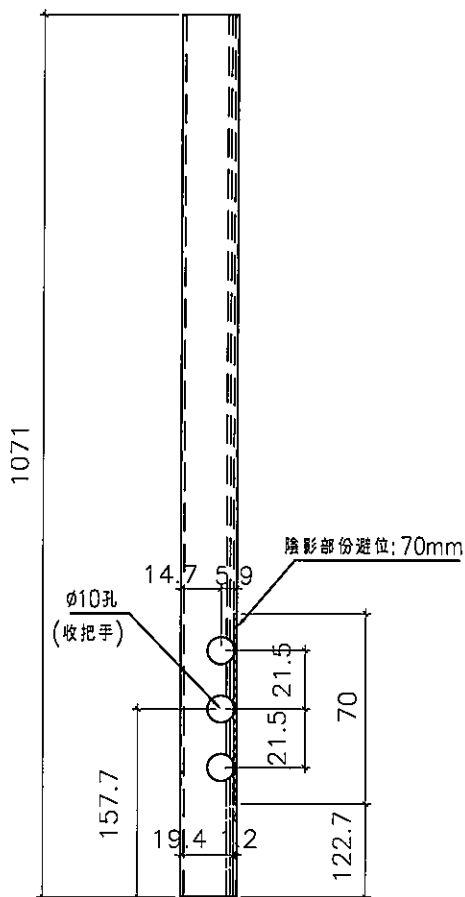
名稱	70生窗玉橫料加工圖	制圖	方強	2022.05.31	修改	A	B
材料	X86004	復核	謝永林	2022.06.01	日期	22.05.31	23.04.10
顏色	中灰色 (UCT542919XL-3)	批准			圖號	X86004-SHR2-T1	



美特鋁質有限公司
MIDI Aluminium Fabricator Ltd.

工程號 J856 | 地盤 天水圍天榮站

按EI3986-G版, 修改; 新增窗型和數量



依據EI-5983修改
樓層數量 **B**



窗号	幅数	位置	樓層
AW-02	37	T3-A1	3/F-45/F
AW-02	37	T3-A10	3/F-45/F
AW-02	37	T3-B5	3/F-45/F
AW-02	37	T3-B9	3/F-45/F
AW-02	37	T3-B11	3/F-45/F
AW-02	36	T3-A6	5/F-45/F
AW-02	36	T3-A11	5/F-45/F
AW-02	37	T3-B3	3/F-45/F
AW-02	36	T3-A5	5/F-45/F
AW-02	36	T3-A3	5/F-45/F
AW-02	1	T3-A3	3/F
AW-02	1	T3-A12	3/F
AW-02	37	T3-B6	3/F-45/F
AW-02a	37	T3-B3	3/F-45/F
AW-03	37	T3-A2	3/F-45/F
AW-03	37	T3-A5	3/F-45/F
AW-03	37	T3-A9	3/F-45/F
AW-03	37	T3-B7	3/F-45/F
AW-03	37	T3-A7	3/F-45/F
AW-04	37	T3-A3	3/F-45/F
AW-04	37	T3-A6	3/F-45/F
AW-04	37	T3-A10	3/F-45/F
AW-04	37	T3-A12	3/F-45/F
AW-04	37	T3-B5	3/F-45/F
AW-04	37	T3-B9	3/F-45/F
AW-04	37	T3-B11	3/F-45/F
AW-04	0	T3-A8	3/F-45/F
總數:		886	

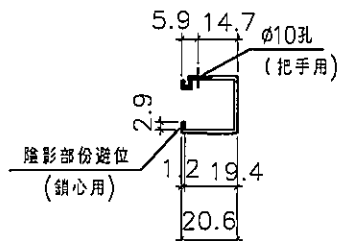
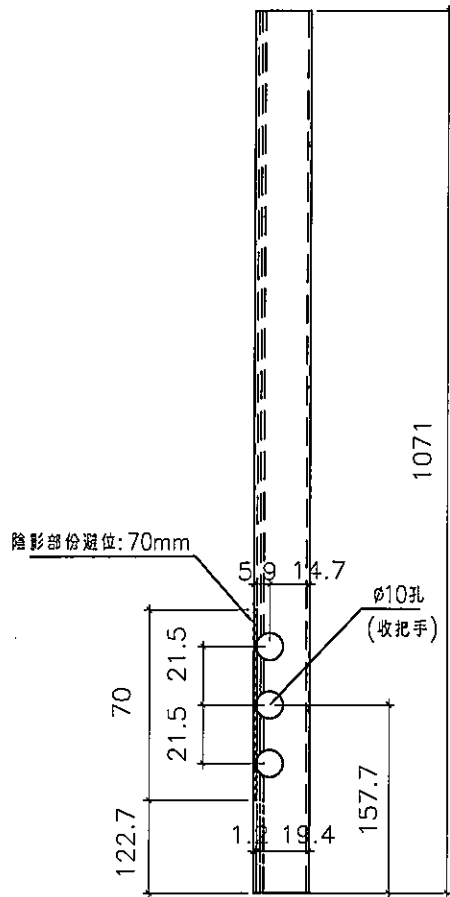
名稱	生窗手柄玻璃線加工圖	制圖	方強	2022.05.31	修改	A	B
材料	X86109	復核	謝永林	2022.06.01	日期	22.05.31	23.04.10
顏色	中灰色 (UCT542919XL-3)	批准			圖號	X86109-S1L	

美特鋁質有限公司
MIDI Aluminium Fabricator Ltd.

工程號 J856 | 地盤 天水圍天榮站

按EI3986-G版，修改；新增窗型和數量

窗号	幅数	位置	樓層
AW-02R	29	T3-A2	3/F-45/F(10/F,16/F,20/F,25/F,29/F,33/F,38/F,42/F)無此樓層
AW-02R	37	T3-A9	3/F-45/F
AW-02R	37	T3-B7	3/F-45/F
AW-02R	37	T3-B8	3/F-45/F
AW-02R	1	T3-A6	3/F
AW-02R	1	T3-A11	3/F
AW-02R	37	T3-A5	3/F-45/F
AW-02R	37	T3-B1	3/F-45/F
AW-02R	36	T3-A13	5/F-45/F
AW-02R	36	T3-A12	5/F-45/F
AW-02R	1	T3-A5	3/F
AW-02R	1	T3-A13	3/F
AW-02aR	37	T3-B1	3/F-45/F
AW-03R	36	T3-A15	5/F-45/F
AW-03R	37	T3-B6	3/F-45/F
AW-03R	37	T3-A11	3/F-45/F
AW-03R	37	T3-A13	3/F-45/F
AW-09R	37	T3-A7	3/F-45/F
合計:	511		



依據EI-5983修改
樓層數量 **B**

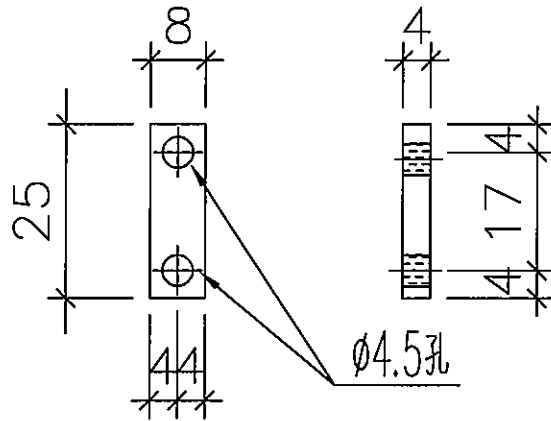
B

B

名稱	生窗手柄玻璃線加工圖	制圖	方強	2022.05.31	修改	A	B
材料	X86109	復核	謝永林	2022.06.01	日期	22.05.31	23.04.10
顏色	中灰色 (UCT542919XL-3)	批准			圖號	X86109-S1R	

美特鋁質 有限公司
MIDI Aluminium Fabricator Ltd.

工程號 J853 地盤 天水圍天榮站



物料編號: 856-LB-01

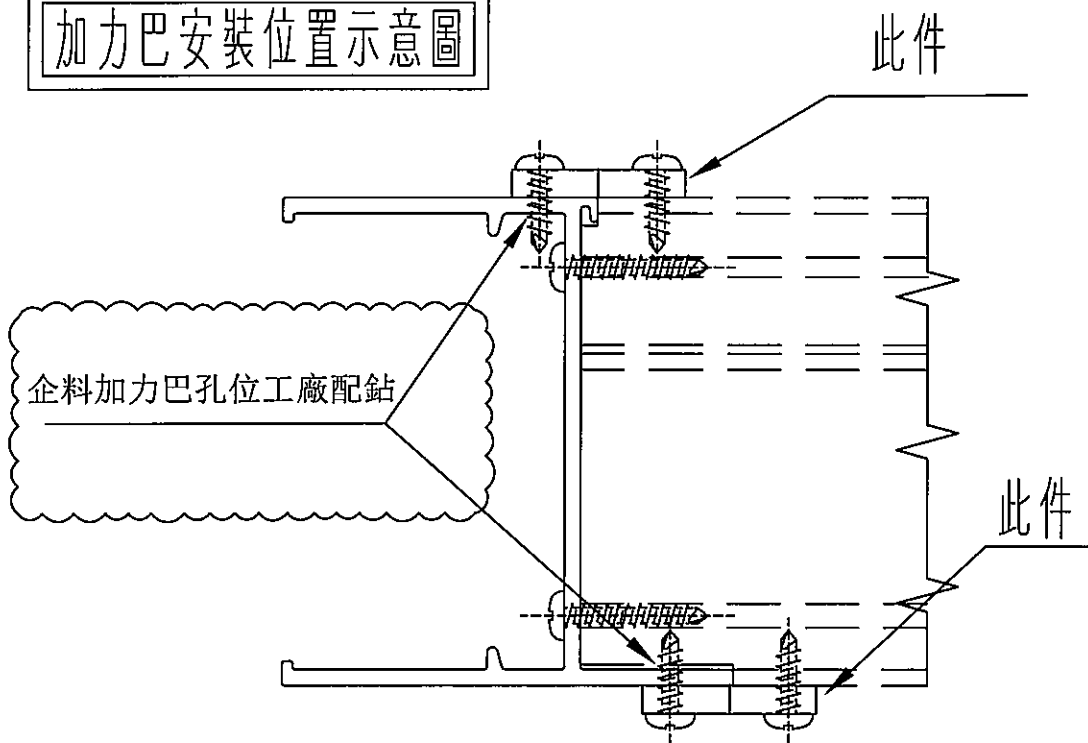
T3窗數量: {11028+240=11268個}



依據EI-5983修改用料數量

用倉存料

加力巴安裝位置示意圖

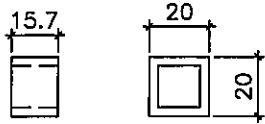
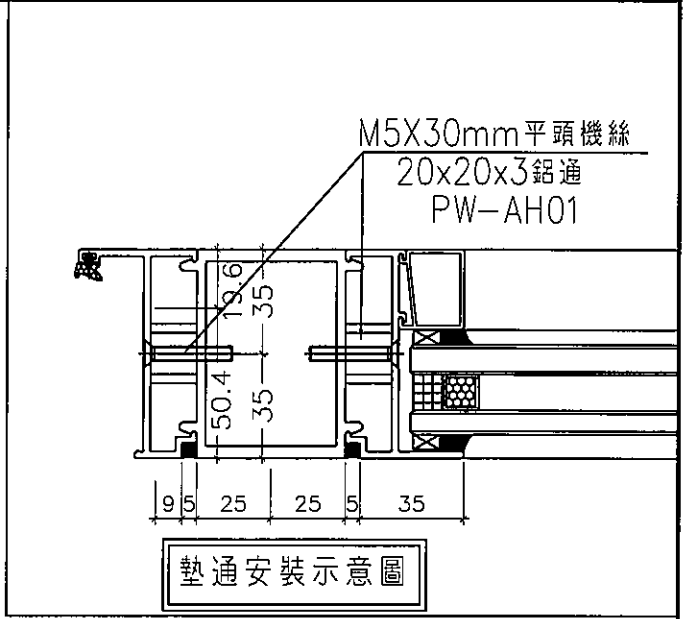


名稱	加力巴	制圖	付吉寧	2022.01.20	修改	新增	A	B
材料	25x8x4mm鋁巴	復核	謝永林	2022.01.20	日期	2022.01.20	22.05.31	23.04.10
顏色	MILL	批准			圖號	856-LB-01		



美特鋁質有限公司
MIDI Aluminium Fabricator Ltd.

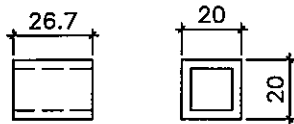
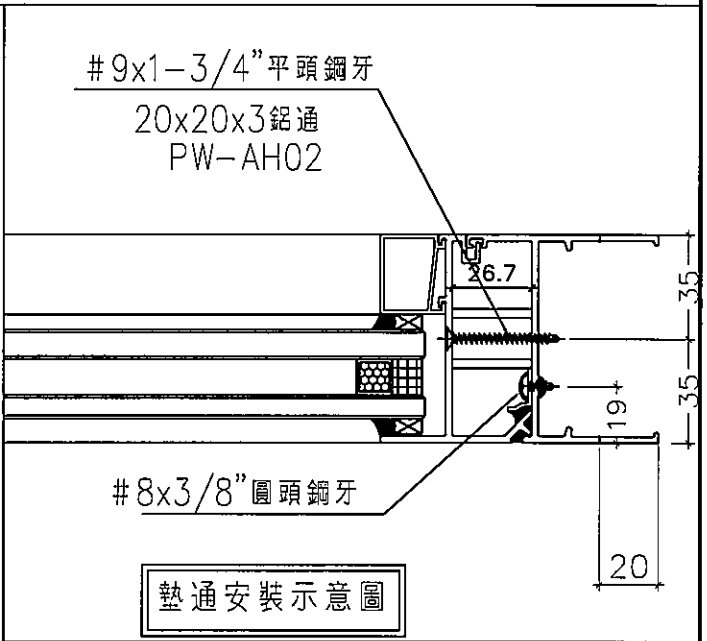
工程號 J856 | 地盤 天水圍天榮站



B 依據EI-5983修改用料數量

物料編號：856-PW-AH01

T3窗數量：(22942+180=23122)



物料編號：856-PW-AH02

T3窗數量：(8382+180=8562)



用倉存料

名稱	墊通加工圖	制圖	謝永林	2022.01.20	修改	新增	A	B
材料	20x20X3mm 鋁通	復核	謝永林	2022.01.20	日期	22.01.20	22.05.31	23.04.10
顏色	MILL	批准			圖號	856-PW-AH01		



美特鋁質有限公司
MIDI Aluminium Fabricator Ltd.

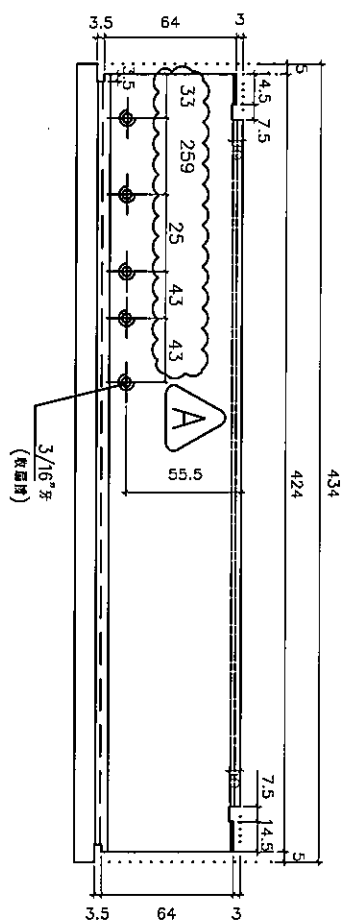
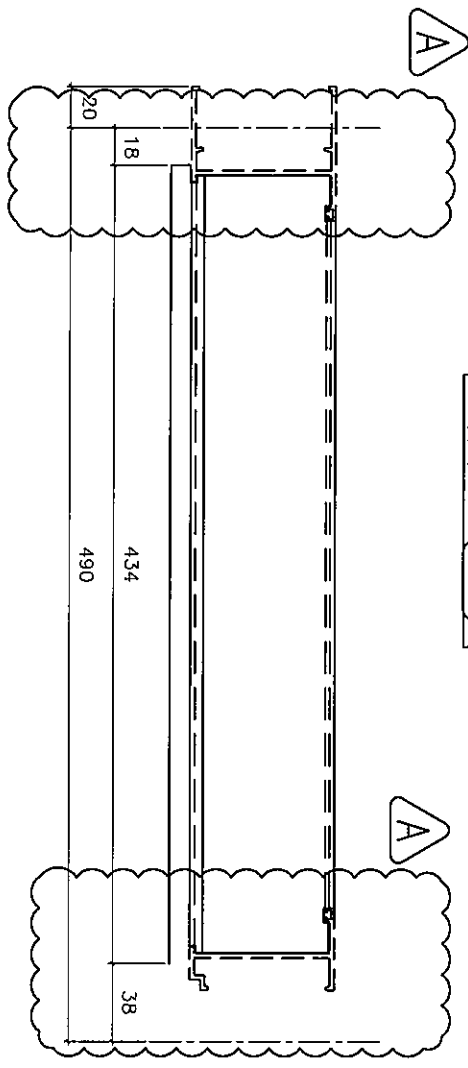
工程號 J856 | 地盤 天水圍天榮站

窗號	幅數	位置	樓層
AW-02a	37	T3-B3	3/F-45/F

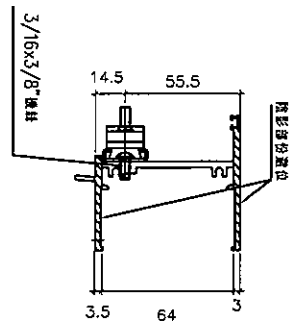
依據EI-5983修改
樓層數量

依據EI4981A取消頂部鋁巴

依據譚總建議修改扇撐尺



室外



室外

名稱	70生頂橫加工圖	制圖	方強	2022.05.31	修改	新增	A	B
材料	X86014	復核	謝永林	2022.06.01	日期	22.05.31	22.09.24	23.04.10
顏色	中灰色 (UCT542919XL-3)	批准			圖號	X86014-S3L		



美特鋁質有限公司
MIDI Aluminium Fabricator Ltd.

工程號 J856 | 地盤 天水圍天榮站

窗號	AW-02a
幅數	37
位置	T3-B3
樓層	3/F-45/F

B

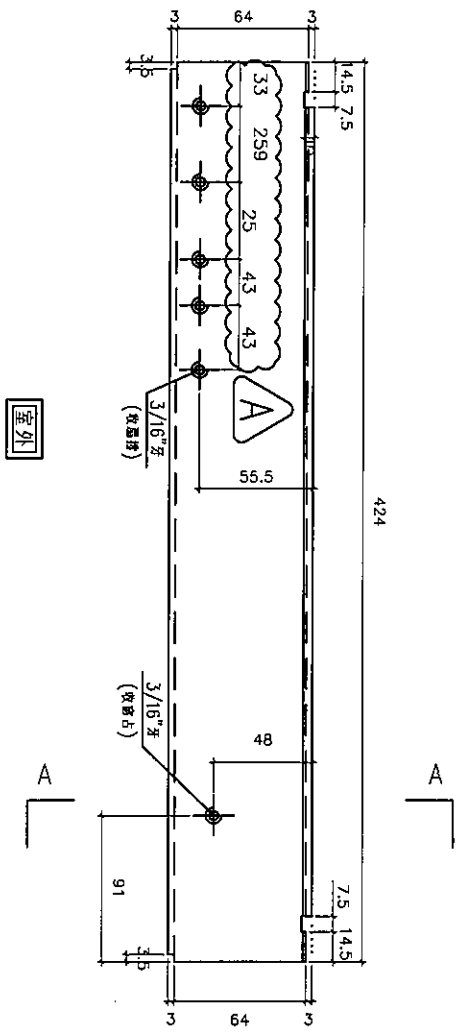
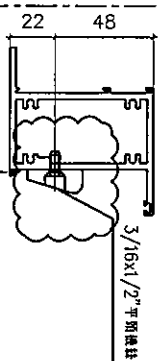
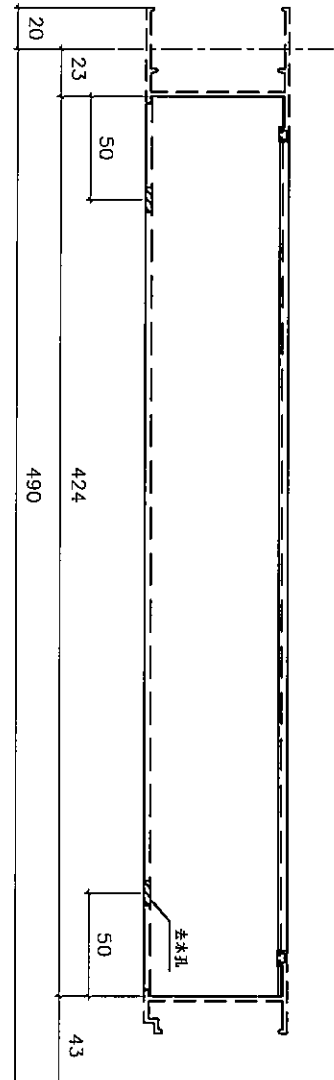
依據EI-5983修改
樓層數量

B

依據譚總建議修改扇尺寸
依據EI-5122A修改窗佔

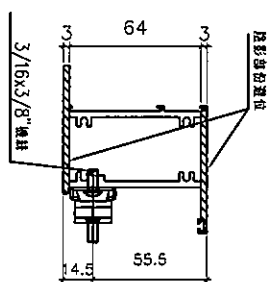
A

A



室外

室外



名稱	70上生下梗中橫加工圖	制圖	方強	2022.05.31	修改	新增	A	B
材料	X86015	復核	謝永林	2022.06.01	日期	22.05.31	22.09.24	23.04.10
顏色	中灰色 (UCT542919XL-3)	批准			圖號	X86015-S3L		



美特鋁質有限公司
MIDI Aluminium Fabricator Ltd.

工程號 J856 | 地盤 天水圍天榮站

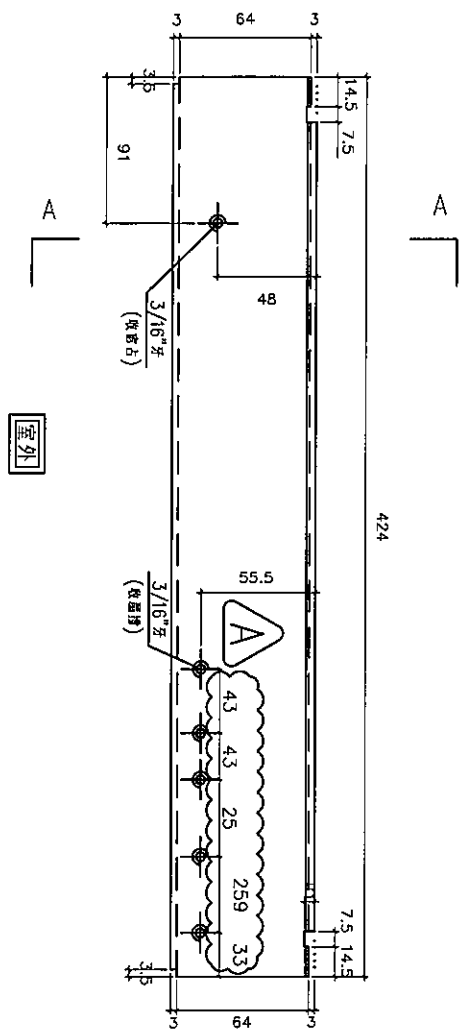
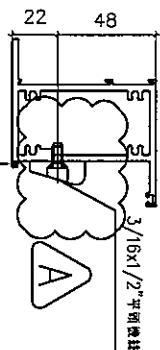
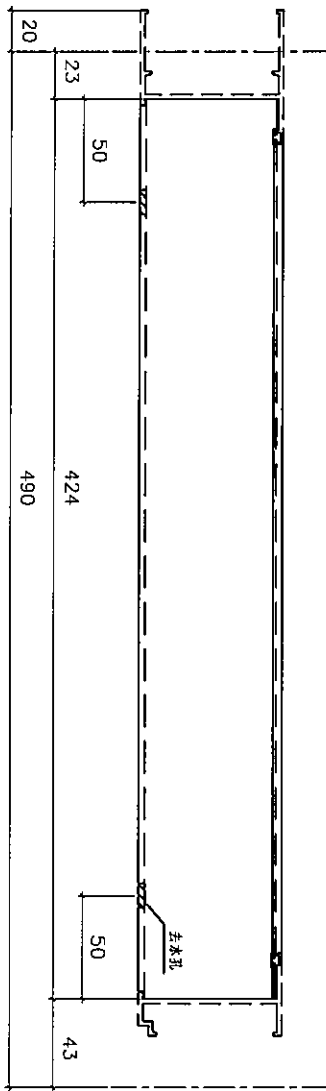
窗號	幅數	位置	樓層
AW-02aR	37	T3-B1	3/F-45/F

B

依據EI-5983修改
樓層數量 B

依據總建議修改扇撐尺寸 A

依據EI-5122A修改窗佔 A



室外

室外

名稱	70上生下梗中橫加工圖	制圖	方強	2022.05.31	修改	新增	A	B
材料	X86015	復核	謝永林	2022.06.01	日期	22.05.31	22.09.26	23.04.10
顏色	中灰色 (UCT542919XL-3)	批准			圖號	X86015-S3R		



美特鋁質有限公司
MIDI Aluminium Fabricator Ltd.

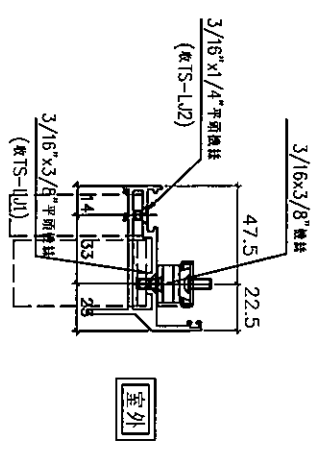
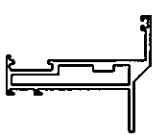
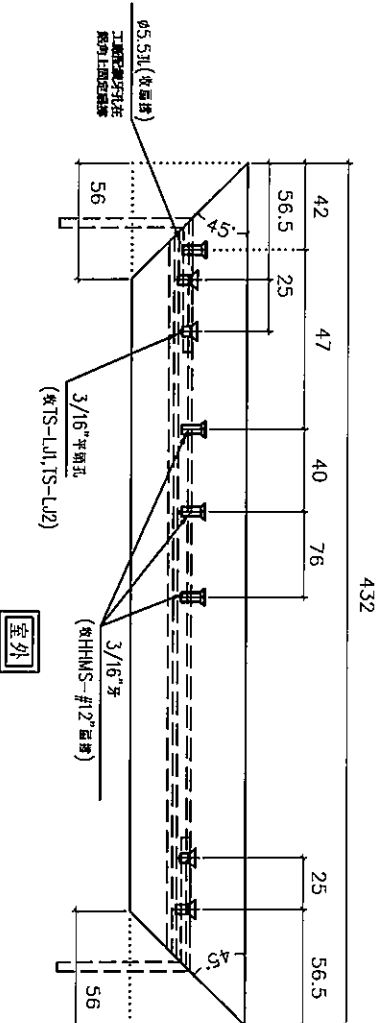
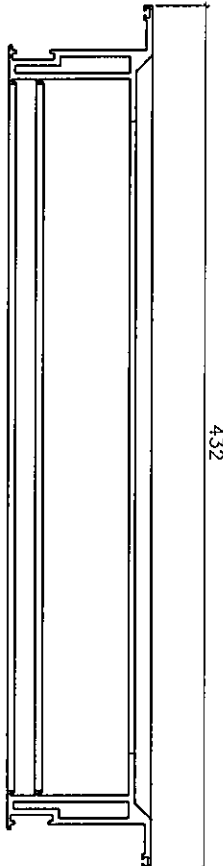
工程號 J856 | 地盤 天水圍天榮站

窗號	AW-02a	幅數	37	位置	T3-B3	樓層	3/F-45/F
----	--------	----	----	----	-------	----	----------

A

按EI3986-G版，新增窗型和數量

依據EI-5983修改
樓層數量



名稱	70生窗玉橫料加工圖	制圖	方強	2022.05.31	修改	新增	A
材料	X86004	復核	謝永林	2022.06.01	日期	22.05.31	23.04.10
顏色	中灰色 (UCT542919XL-3)	批准			圖號	X86004-SHL3-T1	



美特鋁質有限公司
MIDI Aluminium Fabricator Ltd.

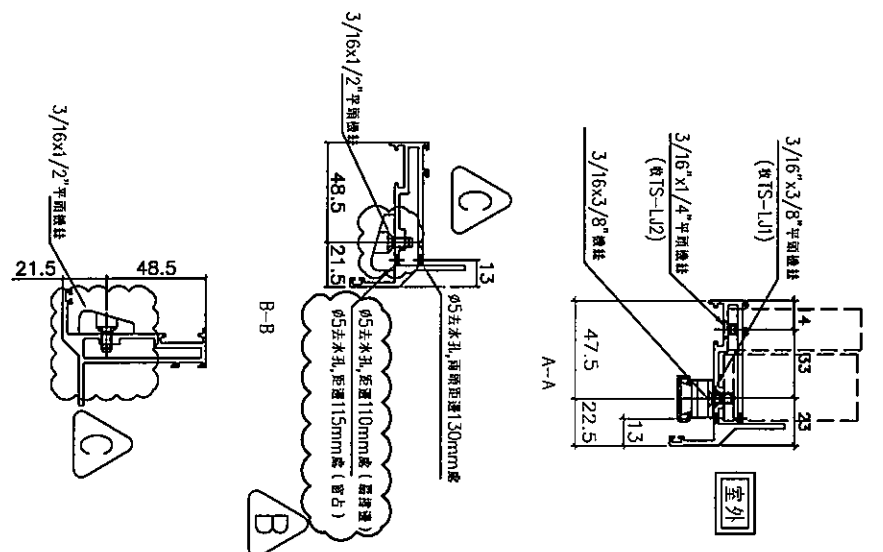
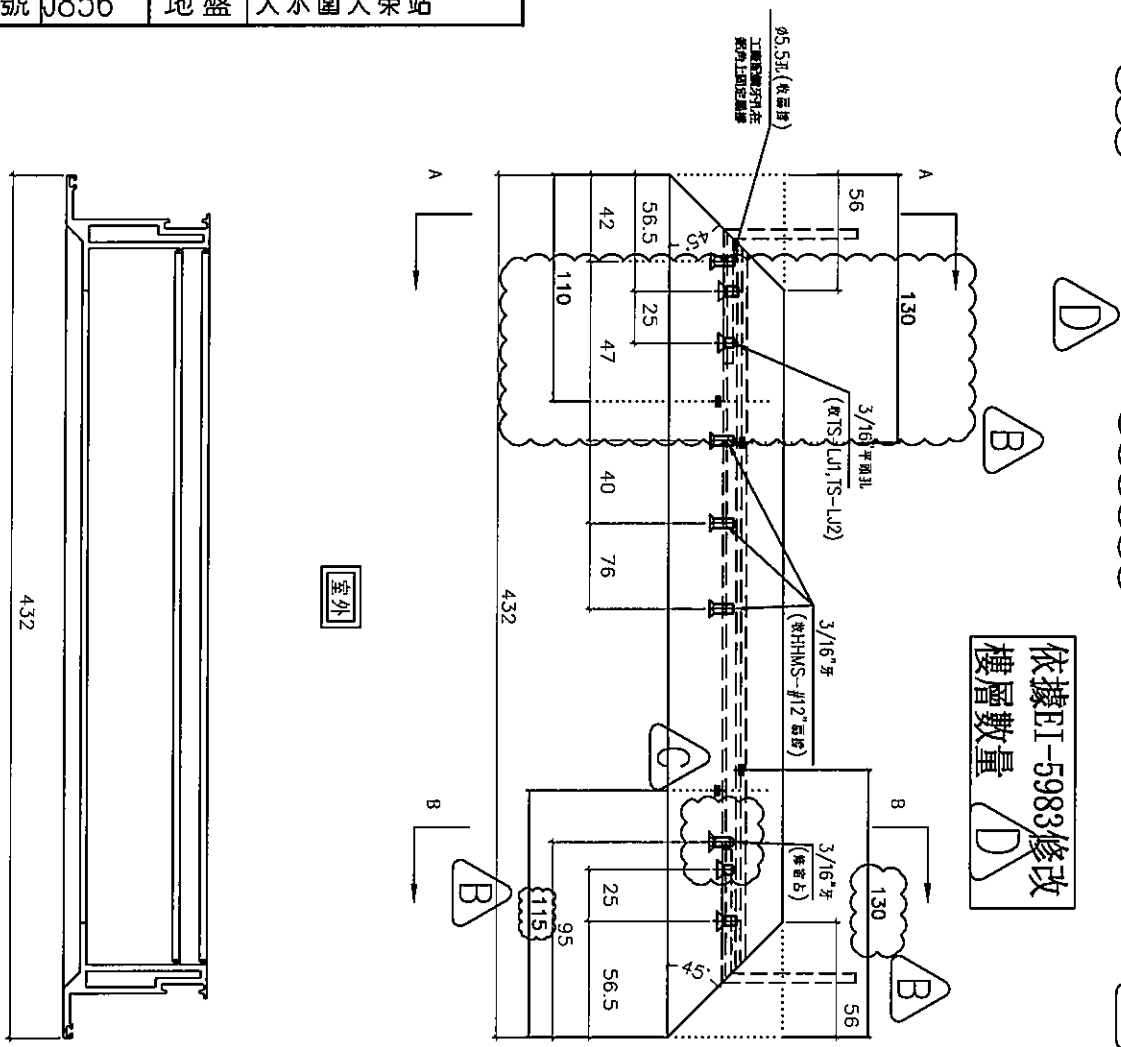
工程號 J856 | 地盤 天水圍天榮站

窗號	幅數	位置	樓層
AW-02a	37	T3-B3	3/F-45/F

依客戶現場看廠要求
移位窗玉去水孔

依據EI-5983修改
樓層數量

依據EI-5122A修改窗位



名稱	70生窗玉橫料加工圖	制圖	方強	2022.05.31	修改	D	B	C
材料	X86004	復核	謝永林	2022.06.01	日期	23.04.10	22.09.9	22.09.26
顏色	中灰色 (UCT542919XL-3)	批准			圖號	X86004-SHL3-T2		



美特鋁質有限公司
MIDI Aluminium Fabricator Ltd.

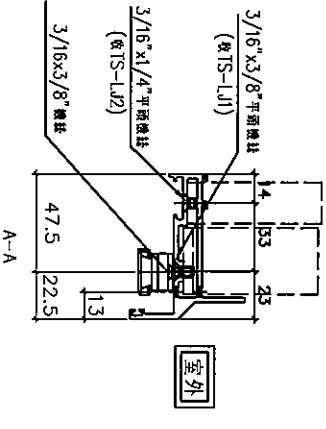
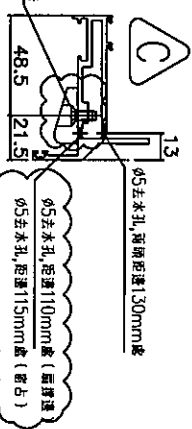
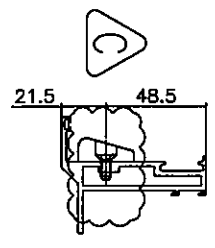
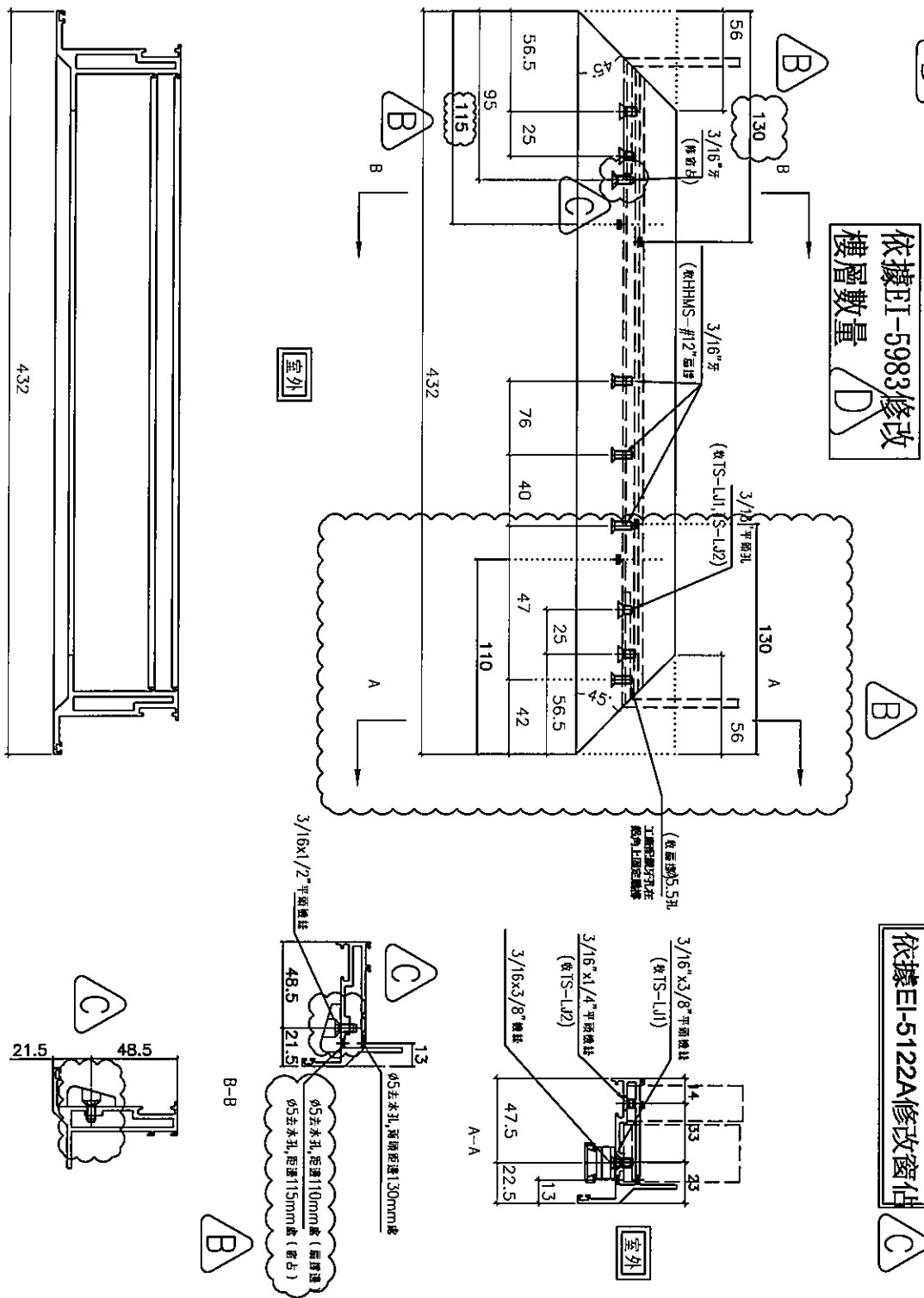
工程號 J856 地盤 天水圍天榮站

窗號	AW-02aR
幅數	37
位置	T3-B1
樓層	3/F-45/F

依客戶現場看廠要求
移位窗玉去水孔

依據EI-5983修改
樓層數量

依據EI-5122A修改窗位



名稱	70生密玉橫料加工圖	制圖	方強	2022.05.31	修改	D	B	C
材料	X86004	復核	謝永林	2022.06.01	日期	23.04.10	22.09.9	22.09.26
顏色	中灰色 (UCT542919XL-3)	批准			圖號	X86004-SHR3-T2		

 美特鋁質有限公司
MIDI Aluminium Fabricator Ltd.

工程號 J856 地盤 天水圍天榮站



依據EI-5983修改樓層數量

依據EI-5122A分出水線碼新增數據表

序號	物料編號	數量	L	窗號	位置	樓層	
1	X86005-F01L	37	1820	AW-02R	T3-B1	3/F-45/F	
2		37	1820	AW-02R	T3-B7	3/F-45/F	
3		37	1820	AW-02R	T3-B8	3/F-45/F	
4		29	1820	AW-02R	T3-A2	3/F-45/F (10/F, 16/F, 20/F, 25/F, 29/F, 33/F, 38/F, 42/F) 無此樓層	
5		37	1820	AW-02R	T3-A5	3/F-45/F	
6		1	1820	AW-02R	T3-A11	3/F	
7		1	1820	AW-02R	T3-A5	3/F	
8		1	1820	AW-02R	T3-A13	3/F	
9		37	1820	AW-02aR	T3-B1	3/F-45/F	
10		總數:	217				
11		X86005-F02L	37	2050	AW-03R	T3-A11	3/F-45/F
12			37	2050	AW-03R	T3-A13	3/F-45/F
13			36	2050	AW-03R	T3-A15	5/F-45/F
14			總數:	110			

名稱	樓邊企拆圖 (數據表)	制圖	方強	2022.05.31	修改	新增	A
材料	X86016	復核	謝永林	2022.06.01	日期	22.09.23	23.04.09
顏色	中灰色 (UCT542429XL-3)	批准			圖號	X86005-F01L(1)	



工程號 J856 地盤 天水圍天榮站

序號	物料編號	數量	L	窗號	位置	樓層	
1	X86005-F01R 	37	1820	AW-02	T3-B6	3/F-45/F	
2		37	1820	AW-02	T3-B3	3/F-45/F	
3		37	1820	AW-02	T3-A10	3/F-45/F	
4		37	1820	AW-02	T3-B9	3/F-45/F	
5		36	1820	AW-02	T3-A6	5/F-45/F	
6		1	1820	AW-02	T3-A3	3/F	
7		1	1820	AW-02	T3-A12	3/F	
8		37	1820	AW-02a	T3-B3	3/F-45/F	
9		總數	223				
10		X86005-F02R	37	2050	AW-03	T3-B7	3/F-45/F
11	37		2050	AW-03	T3-A9	3/F-45/F	
12	37		2050	AW-04	T3-A3	3/F-45/F	
13	37		2050	AW-04	T3-A6	3/F-45/F	
14	37		2050	AW-04	T3-A10	3/F-45/F	
15	37		2050	AW-04	T3-B5	3/F-45/F	
16	0		2050	AW-04	T3-A8	3/F-45/F	
17	37		2050	AW-04	T3-A12	3/F-45/F	
18	37		2050	AW-04	T3-B9	3/F-45/F	
19	總數		296				



依據EI-5983修改樓層數量

依據EI-5122A分出水線碼新增數據表

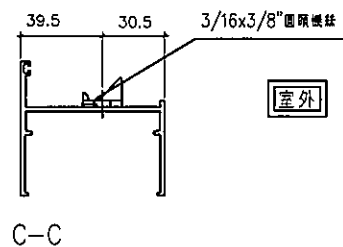
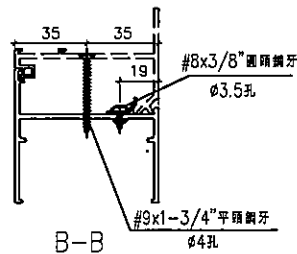
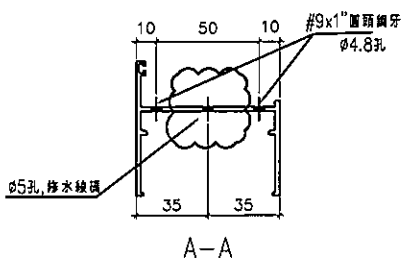
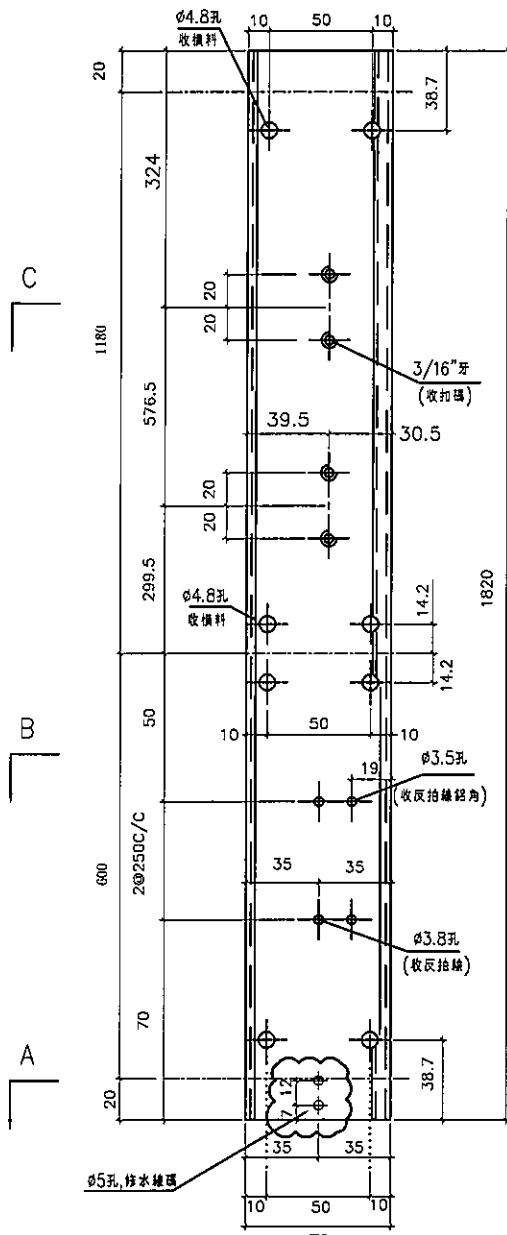
名稱	樓邊企拆圖 (數據表)	制圖	方強	2022.05.31	修改	新增	A
材料	X86016	復核	謝永林	2022.06.01	日期	22.09.23	23.04.09
顏色	中灰色 (UCT542429XL-3)	批准			圖號	X86005-F01R(1)	



美特鋁質有限公司
MIDI Aluminium Fabricator Ltd.

工程號 J856 | 地盤 天水圍天榮站

依據EI-5122A分出水線碼款式



窗號	幅數	位置	樓層
AW-02	37	T3-A1	3/F-45/F
AW-02	36	T3-A11	5/F-45/F
AW-02	36	T3-A5	5/F-45/F
AW-02	36	T3-A13	5/F-45/F
AW-02	37	T3-B5	3/F-45/F
AW-02	37	T3-B11	3/F-45/F
合計:	219		

依據EI-5983修改樓層數量

室外

室外

名稱	70生邊企	制圖	方強	2022.06.9	修改	新增	A
材料	X86003	復核	謝永林	2022.07.14	日期	22.09.23	23.04.10
顏色	中灰色 (UCT542919XL-3)	批准			圖號	X86003-S1L(M)	



美特鋁質有限公司
MIDI Aluminium Fabricator Ltd.

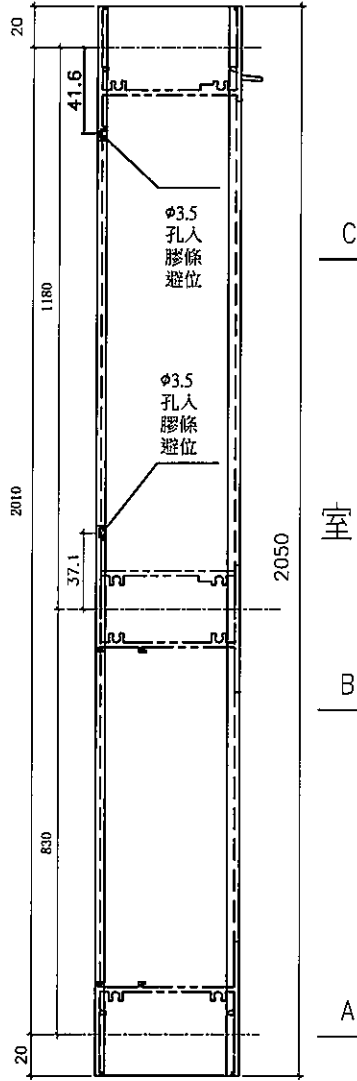
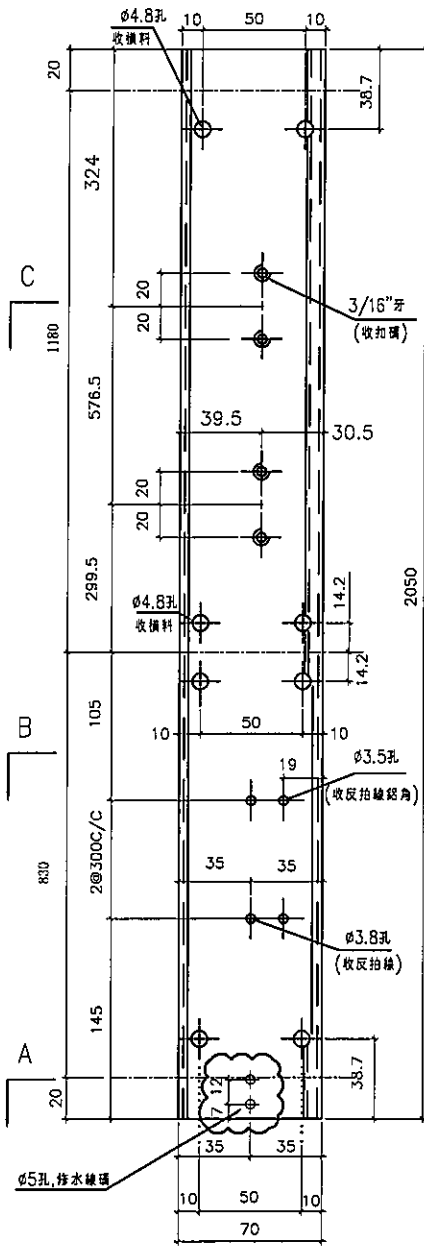
工程號 J856 | 地盤 天水圍天榮站

依據EI-5122A分出水線碼款式

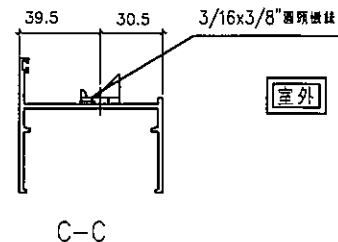
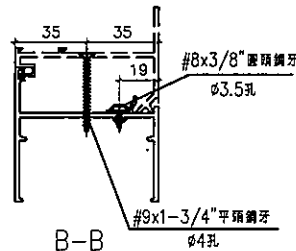
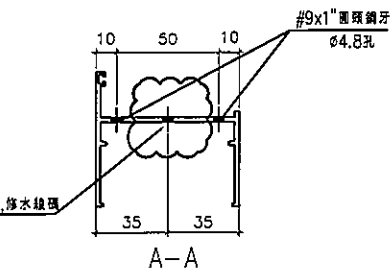
窗號	幅數	位置	樓層
AW-03	37	T3-A2	3/F-45/F
AW-03	37	T3-A5	3/F-45/F
AW-03	37	T3-A7	3/F-45/F
AW-04	37	T3-B11	3/F-45/F
合計:	148		



依據EI-5983修改
樓層數量



室外



名稱	70生邊企	制圖	方強	2022.06.9	修改	新增	A
材料	X86003	復核	謝永林	2022.07.14	日期	22.09.22	23.04.10
顏色	中灰色 (UCT542919XL-3)	批准			圖號	X86003-S2L(M)	

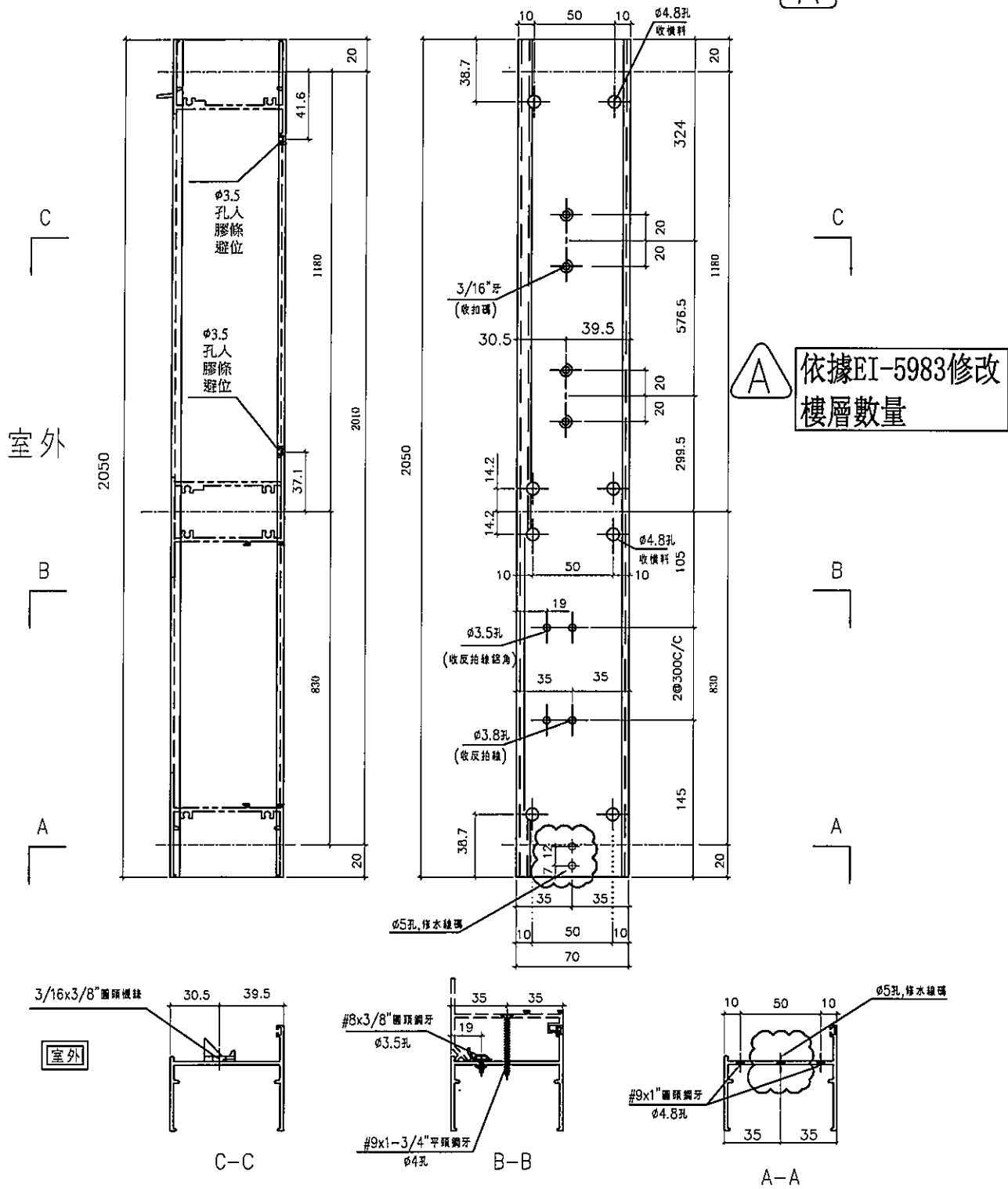


美特鋁質有限公司
MIDI Aluminium Fabricator Ltd.

工程號 J856 | 地盤 天水圍天榮站

窗號	幅數	位置	樓層
AW-03R	37	T3-B6	3/F-45/F
合計:	37		

依據EI-5122A分出水線碼款式



依據EI-5983修改
樓層數量

名稱	70生邊企	制圖	方強	2022.06.9	修改	新增	A
材料	X86003	復核	謝永林	2022.07.14	日期	22.09.22	23.04.10
顏色	中灰色 (UCT542919XL-3)	批准			圖號	X86003-S2R(M)	