



工程指示 / 要求簡箋 ENGINEER INSTRUCTIONS(E.I.)

工程指示編號:	EI- 4269H	修改版本:	H
	HK- 1676		
工程編號:	J 856	工程名稱:	天榮站
收件人:	生統	發件人:	Lai Sik Hung
工程項目:	佛沙窗 大貨(T3)(修訂H:修改水線碼設計)	日期:	27/09/2022

<input type="checkbox"/> 原合約工程包	<input type="checkbox"/> 原合約工程加 / 減賬 QT-	<input type="checkbox"/> 新工程報價 QT-
---------------------------------	--	------------------------------------

信件批核號碼/圖紙參考編號:	批核模具圖紙編號:
客戶指示附件:	管理內部批簽署:

<input type="checkbox"/> 初步鋁料 B.M.	<input type="checkbox"/> 加工拆圖, 然後生產	<input type="checkbox"/> 尺寸表
<input type="checkbox"/> 正式鋁料 B.M.	<input type="checkbox"/> 技術上資料 / 指示	<input type="checkbox"/> 報價
<input type="checkbox"/> 配件 B.M.	<input type="checkbox"/> 樣辦或貨品說明書	<input type="checkbox"/> 分判合約
<input type="checkbox"/> 其他:		

內容: 訂H: 修改水線碼設計

佛沙窗 大貨(T3)

完成上列要求日期: 10/10/2022

國內

<input type="checkbox"/> 生產技術總監	<input type="checkbox"/> 連附件	<input checked="" type="checkbox"/> 技術部	<input checked="" type="checkbox"/> 連附件	<input type="checkbox"/> 生產部	<input type="checkbox"/> 連附件
<input type="checkbox"/> 採購部	<input type="checkbox"/> 連附件	<input checked="" type="checkbox"/> 生產統籌部	<input checked="" type="checkbox"/> 連附件	<input type="checkbox"/> 報關組	<input type="checkbox"/> 連附件
<input type="checkbox"/> 質檢部	<input type="checkbox"/> 連附件	<input type="checkbox"/> 會計部	<input type="checkbox"/> 連附件	<input type="checkbox"/> 機械設計部	<input type="checkbox"/> 連附件
<input checked="" type="checkbox"/> 香港辦	<input checked="" type="checkbox"/> 連附件	<input type="checkbox"/> 其他:			

<input type="checkbox"/> 行政部	<input type="checkbox"/> 連附件	<input type="checkbox"/> 會計部	<input type="checkbox"/> 連附件	<input type="checkbox"/> 統籌部	<input type="checkbox"/> 連附件	<input type="checkbox"/> 工程部	<input type="checkbox"/> 連附件
<input type="checkbox"/> 採購部	<input type="checkbox"/> 連附件	<input type="checkbox"/> QS部	<input type="checkbox"/> 連附件	<input type="checkbox"/> 地盤管理	<input type="checkbox"/> 連附件	<input type="checkbox"/> 維修部	<input type="checkbox"/> 連附件

*發件人簽署:		*組別成員批核簽署:	
傳遞編號:		項目經理簽署:	

**圖則登記表**  
**DRAWING REGISTER**

工程名稱 Project Title: 天水圍天榮站

T3- 佛沙窗拆圖

工程編號 Project No: J-856

分發予 Distributed To


圖則編號 Drg. No.	圖則名稱 Drawing Title
AW-04 (1)	70佛沙窗組裝圖
AW-02a	70佛沙窗組裝圖
AW-02aR	70佛沙窗組裝圖
856-SG-F1a	70生窗柵格
856-SG-F4a	70生窗柵格
AW-02	70佛沙窗組裝圖
AW-02R	70佛沙窗組裝圖
AW-03	70佛沙窗組裝圖
AW-03R	70佛沙窗組裝圖
AW-04	70佛沙窗組裝圖
AW-04R	70佛沙窗組裝圖
AW-09R	70佛沙窗組裝圖
AW-08 (維修窗)	70佛沙窗組裝圖
AW-02 (1)	70佛沙窗組裝圖
AW-02R (1)	70佛沙窗組裝圖
AW-03 (1)	70佛沙窗組裝圖
AW-03R (1)	70佛沙窗組裝圖
856-PW-T1	70窗節點示意圖
856-PW-T2	70窗節點示意圖
856-PW-T3	70窗節點示意圖
856-PW-T4	70窗節點示意圖

接收日期 Receiving Date (適用於客戶圖則)

年							
月							
日							

年	22	22	22	22	22	22	22
月	1	1	1	1	2	6	9
日	8	14	17	20	16	24	9

修訂編號  
Revision No.

1a					新增	-	A
2a					新增	-	A
3a					新增	-	A
4a					新增	-	-
5a					新增	-	-
1	-	-	-	-	A	-	B
2	-	-	-	-	A	-	B
3	-	-	-	-	A	-	B
4	-	-	-	-	A	-	B
5	-	-	-	-	A	-	B
6	-	-	-	-	A	-	-
7	-	-	-	-	A	-	B
8	-	-	-	-	A	-	-
9	-	-	-	-	A	-	B
10	-	-	-	-	A	-	B
11	-	-	-	-	A	-	B
12	-	-	-	-	A	-	B
13	-	-	-	-	-	-	-
14	-	-	-	A	-	B	-
15	-	-	-	A	-	B	-
16	-	-	-	A	-	B	-

**圖則登記表**  
**DRAWING REGISTER**

工程名稱 Project Title: 天水圍天榮站

T3- 佛沙窗拆圖

工程編號 Project No: **J-856**

分發予 Distributed To


圖則編號 Drg. No.	圖則名稱 Drawing Title
------------------	-----------------------

856-PW-T8	鋁角拆圖
856-PW-T9	水線碼鑽孔示意圖
856-PW-T10	水線碼鑽孔示意圖
856-PW-T11	窗占組裝示意圖
856-SH-D1	多點鎖, 拉巴放樣圖
856-SH-D1(1)	多點鎖, 拉巴放樣 (數據表)
856-SH-D2	多點鎖, 拉巴放樣圖
856-SH-D2(1)	多點鎖, 拉巴放樣 (數據表)
856-SG-F1	70生窗柵格
856-SG-F1(1)	70生窗柵格 (數據表)
856-SG-F2	70生窗柵格
856-SG-F2(1)	70生窗柵格 (數據表)
856-SG-F3	70生窗柵格
856-SG-F4	70梗窗柵格
856-SG-F5	70梗窗柵格
856-SG-F6	70梗窗柵格
856-SG-F7	70梗窗柵格
856-SG-F8	70梗窗柵格
856-SG-F8(1)	70梗窗柵格 (數據表)
856-SG-F9	70梗窗柵格
856-SG-F9(1)	70梗窗柵格 (數據表)

年  
月  
日

接收日期 Receiving Date (適用於客戶圖則)


年  
月  
日

22	22	22	22	22	22	22	22
1	1	1	1	2	6	9	9
8	14	17	20	16	24	9	26

修訂編號 Revision No.	
----------------------	--

17  
18  
19  
20  
21  
22  
23  
24  
25  
26  
27  
28  
29  
30  
31  
32  
33  
34  
35  
36  
37

					A		
-	-	-	-	-	A	-	-
-	-	-	-	-	A	-	B
-	-	-	-	-	-	-	A
-	-	-	-	-	-	-	-
-	-	-	-	-	A	B	-
-	-	-	-	-	A	B	-
-	-	-	-	-	A	B	-
-	-	-	-	-	A	B	-
-	-	-	A	-	B	-	-
-	-	-	A	-	B	-	-
-	-	-	A	-	B	-	-
-	-	-	A	-	B	-	-
-	-	-	A	-	B	-	-
-	-	-	A	-	B	-	-
-	-	-	A	-	B	-	-
-	-	-	A	-	B	-	-
-	-	-	A	-	B	-	-
-	-	-	A	-	B	-	-

圖則登記表  
DRAWING REGISTER

工程名稱 Project Title: 天水圍天榮站

T3- 佛沙窗拆圖

工程編號 Project No: J-856

分發予 Distributed To


圖則編號 Drg. No.	圖則名稱 Drawing Title
856-SG-B01	鋁巴鑽孔圖
856-SG-B02	70窗鋁巴鑽孔圖
856-SG-B03	70窗安全柵格節點示意圖
856-SG-B04	70窗安全柵格節點示意圖
856-SG-B05	70窗安全柵格節點示意圖
856-SG-B06	70窗安全柵格節點示意圖
856-SG-B07	加力通用鋁角加工圖
856-SG-B08	加力通用鋁角加工圖
X86016-F01	梗頂橫拆圖
X86016-F01 (1)	梗頂橫拆圖 (數據表)
X86016-F01a	梗底橫拆圖
X86016-F01a (1)	梗底橫拆圖 (數據表)
X86016-F01aL	梗底橫拆圖
X86016-F01aL (1)	梗底橫拆圖 (數據表)
X86016-F01aR	梗底橫拆圖
X86016-F01aR (1)	梗底橫拆圖 (數據表)
X86005-F01	梗邊企拆圖
X86005-F01 (1)	梗邊企拆圖 (數據表)
X86006-F01	梗夾企拆圖
X86006-F01 (1)	梗夾企拆圖 (數據表)
X86108-F01	中企夾通拆圖

年  
月  
日

接收日期 Receiving Date (適用於客戶圖則)


年  
月  
日

22	22	22	22	22	22	22	22
1	1	1	1	2	6	9	9
8	14	17	20	16	24	9	26

38  
39  
40  
41  
42  
43  
44  
45  
46  
47  
48  
49  
50  
51  
52  
53  
54  
55  
56  
57  
58

修訂編號 Revision No.							
-	-	-	-	-	A	-	-
-	-	-	-	-	-	-	-
-	-	-	A	-	-	-	-
-	-	-	A	-	B	-	-
-	-	-	A	-	B	-	-
-	-	-	A	-	B	-	-
-	-	-	A	-	B	-	-
-	-	-	A	-	-	-	B
-	-	-	-	-	A	-	-
-	-	-	A	-	-	-	-
-	-	-	-	-	A	-	-
-	-	-	A	-	-	-	B
-	-	-	-	-	A	-	-
-	-	-	-	-	-	-	-
-	-	-	-	-	A	-	B
-	A	-	-	-	-	-	-
-	-	-	-	-	A	-	-
-	-	-	-	-	-	-	-

**圖則登記表**  
**DRAWING REGISTER**

工程名稱 Project Title: 天水圍天榮站

T3- 佛沙窗拆圖

工程編號 Project No: J-856

分發予 Distributed To

圖則編號 Drg. No.	圖則名稱 Drawing Title
X86108-F01 (1)	中企夾通拆圖 (數據表)
X86008-F01	中企夾通 (95) 拆圖
X86008-F01 (1)	中企夾通 (95) 拆圖 (數據表)
X86003-S1L	70生邊企拆圖
X86007-S1L	70生夾企拆圖
X86003-S2L	70生邊企拆圖
X86007-S2L	70生夾企拆圖
X86003-S1R	70生邊企拆圖
X86007-S1R	70生夾企拆圖
X86003-S1Ra	70生邊企拆圖
X86003-S2R	70生邊企拆圖
X86007-S2R	70生夾企拆圖
X86014-S1L	70生頂橫拆圖
X86015-S1L	70上生下梗中橫拆圖
X86016-S1L	70梗底橫拆圖
X86014-S1R	70生頂橫拆圖
X86015-S1R	70上生下梗中橫拆圖
X86016-S1R	70梗底橫拆圖
X86016-S1	70梗底橫拆圖
X86014-S2R	70生頂橫拆圖
X86015-S2R	70上生下梗中橫拆圖

59

60

61

62

63

64

65

66

67

68

69

70

71

72

73

74

75

76

77

78

79

接收日期 Receiving Date (適用於客戶圖則)

年							
月							
日							

年	22	22	22	22	22	22	22
月	1	1	1	1	2	6	9
日	8	14	17	20	16	24	9

修訂編號  
Revision No.

59	-	-	-	-	-	A	-	-
60	-	-	-	-	-	-	-	-
61	-	-	-	-	-	A	-	-
62	-	A	-	B	-	C	-	D
63	-	A	-	B	-	C	-	-
64	-	A	-	B	-	C	-	D
65	-	A	-	B	-	C	-	-
66	-	A	-	B	-	C	-	D
67	-	A	-	B	-	C	-	-
68	-	A	-	B	-	C	-	-
69	-	A	-	B	-	C	-	D
70	-	A	-	B	-	C	-	-
71	-	-	-	A	B	C	-	D
72	-	-	-	-	A	B	-	C
73	-	-	-	A	-	B	-	C
74	-	-	-	A	B	C	-	D
75	-	-	-	-	A	B	-	C
76	-	-	-	A	-	B	-	C
77	-	-	-	A	-	B	-	C
78	-	-	-	A	B	C	-	D
79	-	-	-	-	A	B	-	C

**圖則登記表**  
**DRAWING REGISTER**

工程名稱 Project Title: 天水圍天榮站

T3- 佛沙窗拆圖

工程編號 Project No: J-856

分發予 Distributed To

圖則編號 Drg. No.	圖則名稱 Drawing Title
X86016-S2R	70梗底橫拆圖
X86019-S1L	反拍線拆圖
X86019-S1La	反拍線拆圖(數據表)
X86019-S1R	反拍線拆圖
X86019-S1Ra	反拍線拆圖(數據表)
XXL-S1L	反拍線擋膠鋁角拆圖
XXL-S1R	反拍線擋膠鋁角拆圖
X86004-SHL1-1	70生窗玉企料加工圖
X86004-SHL1-2	70生窗玉企料加工圖
X86004-SHR1-1	70生窗玉企料加工圖
X86004-SHR1-1a	70生窗玉企料加工圖
X86004-SHR1-2	70生窗玉企料加工圖
X86004-SHL1-T1	70生窗玉橫料加工圖
X86004-SHL1-T2	70生窗玉橫料加工圖
X86004-SHR1-T1	70生窗玉橫料加工圖
X86004-SHR1-T2	70生窗玉橫料加工圖

接收日期 Receiving Date (適用於客戶圖則)

年							
月							
日							

年	22	22	22	22	22	22	22
月	1	1	1	1	2	6	9
日	8	14	17	20	16	24	9
							26

修訂編號 Revision No.								
80	-	-	-	A	-	B	-	C
81	-	-	-	-	-	-	-	-
82	-	-	-	-	-	A	-	-
83	-	-	-	-	-	-	-	-
84	-	-	-	-	-	A	-	-
85	-	-	-	-	-	A	-	-
86	-	-	-	-	-	A	-	-
87	-	-	-	-	-	A	-	-
88	-	-	-	-	-	A	-	-
89	-	-	-	-	-	A	-	-
90	-	-	-	-	-	A	-	-
91	-	-	-	-	-	A	-	-
92	-	-	-	-	-	A	-	-
93	-	-	A	-	-	B	C	D
94	-	-	-	-	-	A	-	-
95	-	-	A	-	-	B	C	D

圖則登記表  
DRAWING REGISTER

工程名稱 Project Title: 天水圍天榮站

T3- 佛沙窗拆圖

工程編號 Project No: J-856

分發予 Distributed To

圖則編號 Drg. No.	圖則名稱 Drawing Title
X86004-SHR2-T1	70生窗玉橫料加工圖
X86004-SHR2-T2	70生窗玉橫料加工圖
X86109-S1L	生窗手柄玻璃線加工圖
X86109-S1R	生窗手柄玻璃線加工圖
X86109-S1Ra	生窗手柄玻璃線加工圖
856-LB-01	加力巴加工圖
856-PW-AH01	墊通加工圖
X86014-S3L	70生頂橫拆圖
X86015-S3L	70上生下梗中橫拆圖
X86014-S3R	70生頂橫拆圖
X86015-S3R	70上生下梗中橫拆圖
X86016-S3	70梗底橫拆圖
X86004-SHL3-T1	70生窗玉橫料加工圖
X86004-SHL3-T2	70生窗玉橫料加工圖
X86004-SHR3-T1	70生窗玉橫料加工圖
X86004-SHR3-T2	70生窗玉橫料加工圖
X86005-F01L	梗邊企拆圖
X86005-F01L(1)	梗邊企拆圖 (數據表)
X86005-F01R	梗邊企拆圖
X86005-F01R(1)	梗邊企拆圖 (數據表)
X86003-S1L(M)	70生邊企拆圖

圖則編號 Drg. No.	圖則名稱 Drawing Title
X86004-SHR2-T1	70生窗玉橫料加工圖
X86004-SHR2-T2	70生窗玉橫料加工圖
X86109-S1L	生窗手柄玻璃線加工圖
X86109-S1R	生窗手柄玻璃線加工圖
X86109-S1Ra	生窗手柄玻璃線加工圖
856-LB-01	加力巴加工圖
856-PW-AH01	墊通加工圖
X86014-S3L	70生頂橫拆圖
X86015-S3L	70上生下梗中橫拆圖
X86014-S3R	70生頂橫拆圖
X86015-S3R	70上生下梗中橫拆圖
X86016-S3	70梗底橫拆圖
X86004-SHL3-T1	70生窗玉橫料加工圖
X86004-SHL3-T2	70生窗玉橫料加工圖
X86004-SHR3-T1	70生窗玉橫料加工圖
X86004-SHR3-T2	70生窗玉橫料加工圖
X86005-F01L	梗邊企拆圖
X86005-F01L(1)	梗邊企拆圖 (數據表)
X86005-F01R	梗邊企拆圖
X86005-F01R(1)	梗邊企拆圖 (數據表)
X86003-S1L(M)	70生邊企拆圖

接收日期 Receiving Date (適用於客戶圖則)

年	月	日						

年	月	日						
22	22	22	22	22	22	22	22	22
1	1	1	1	2	6	9	9	
8	14	17	20	16	24	9	26	

修訂編號  
Revision No.

96	-	-	-	-	-	A	-	-
97	-	-	A	-	-	B	C	D
98	-	-	-	-	-	A	-	-
99	-	-	-	-	-	A	-	-
100	-	-	-	-	-	A	-	-
101	-	-	-	新增	-	A	-	-
102	-	-	-	新增	-	A	-	-
103						新增	-	A
104						新增	-	A
105						新增	-	A
106						新增	-	A
107						新增	-	A
108						新增	-	-
109						新增	B	C
110						新增	-	-
111						新增	B	C
112	-	-	-	-	-	-	-	新增
113	-	-	-	-	-	-	-	新增
114	-	-	-	-	-	-	-	新增
115	-	-	-	-	-	-	-	新增
116	-	-	-	-	-	-	-	新增

**圖則登記表**  
**DRAWING REGISTER**

工程名稱 Project Title: 天水圍天榮站  
T3- 佛沙窗拆圖

工程編號 Project No: J-856

分發予 Distributed To

圖則編號 Drg. No.	圖則名稱 Drawing Title
X86003-S2L(M)	70生邊企拆圖
X86003-S1R(M)	70生邊企拆圖
X86003-S2R(M)	70生邊企拆圖

年  
月  
日


接收日期 Receiving Date (適用於客戶圖則)

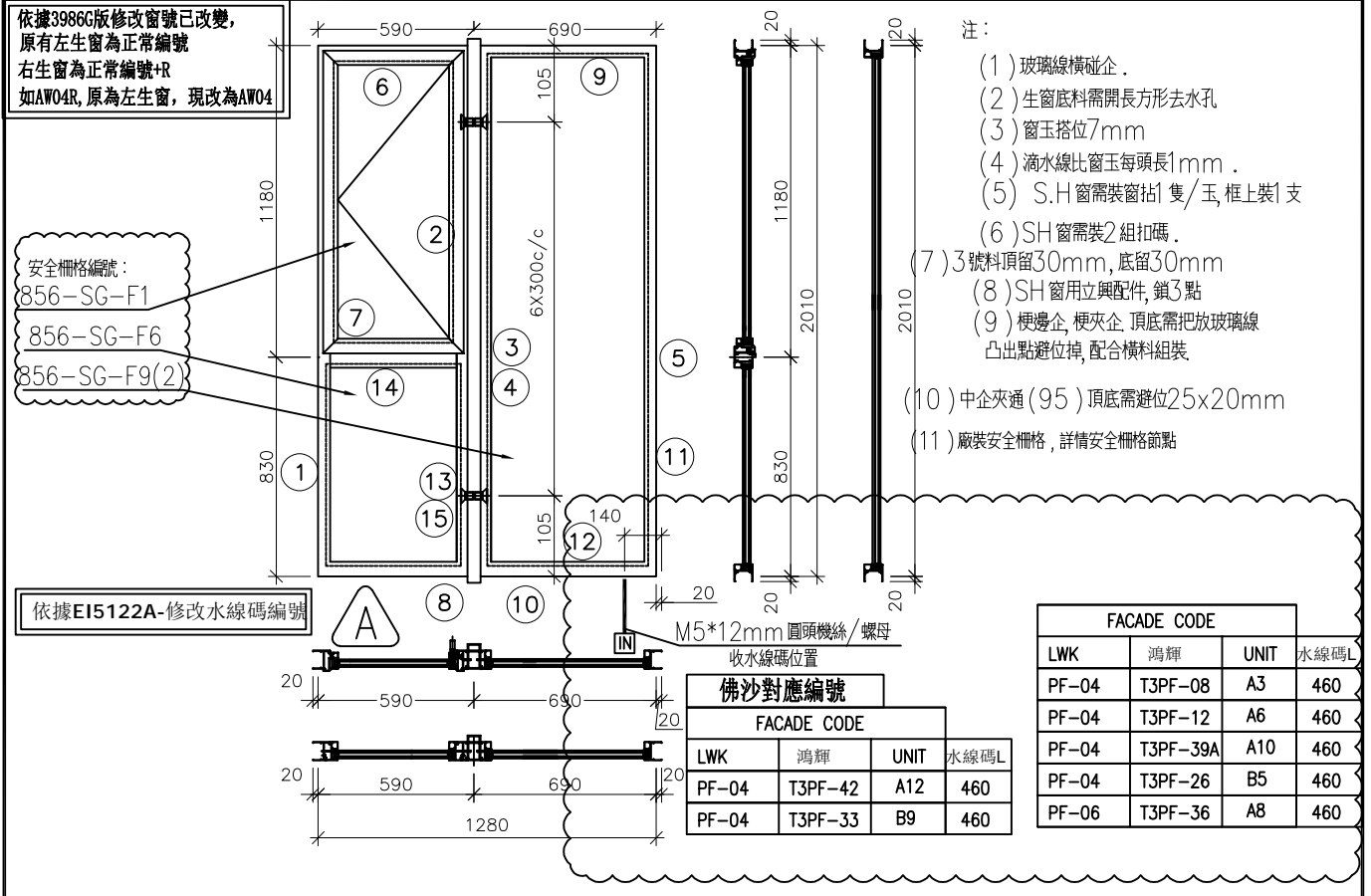

年  
月  
日

22	22	22	22	22	22	22	22
1	1	1	1	2	6	9	9
8	14	17	20	16	24	9	26

117  
118  
119

修訂編號 Revision No.							
-	-	-	-	-	-	-	新增
-	-	-	-	-	-	-	新增
-	-	-	-	-	-	-	新增

 <b>美特鋁質</b> 有限公司 MIDI Aluminium Fabricator Ltd.	工程號	J856	拆圖	邱常海	2021.12.13
	地盤	天水圍天榮站	復核	謝永林	2022.01.08
名稱	70佛沙窗	顏色	中灰色(UCT542919XL-3)	批准	



序號	料號	名稱	出荷	長度 (mm)	支/幅	加工說明	加工細則						
1	X86003	70生邊企		2050.0	1	X86003-S2L	頂留 ①②④⑤	20		mm			
2	X86007	70生夾企		2050.0	1	X86007-S2L	底留 ①②④⑤	20		mm			
3	X86008	中企夾通(95)		2070.0	1	X86008-F01	企料底部開避位			mm			
4	X86006	70梗夾企		2050.0	1	X86006-F02	底橫料防水巴鋸去			mm			
5	X86005	70梗邊企		2050.0	1	X86005-F02R	水線孔在全料-----	頂		底			
6	X86014	70生頂橫	避位	534.0	1	X86014-S1L	安裝扣碼	NBSF(窗框)/NBSS(窗玉)					
7	X86015	70生上下梗中橫	避位	524.0	1	X86015-S1L	多點鎖芯型號：	平收單向傳動器(立興)					
8	X86016	70梗底橫	避位	524.0	1	X86016-S1	手柄型號：	MLDFOB-18 手柄(立興)					
9	X86016	70梗頂橫	避位	624.0	1	X86016-F03	限位撐型號：	HHMS 不鏽鋼扇撐(立興)					
10	X86016	70梗底橫	避位	624.0	1	X86016-F03aL	T窗最大的開度：						
11	X86018	梗窗玻璃線企	直口	1959.0	2	直口開料	窗玉搭位數：	7mm					
12	X86018	梗窗玻璃線橫	直口	580.0	2	直口開料							
13	X86018	梗窗玻璃線企	直口	783.5	2	直口開料							
14	X86018	梗窗玻璃線橫	直口	422.0	2	直口開料	窗款	寬度	高度	隻/幅	撐長		
15	X86019	反拍線	避位	783.5	2	X86019-S2(L/R)	70SHL窗	532.0	1146.5	1	16"		
16		反拍線擋膠鋸角	直口	783.5	2	XXL-S2(L/R)							
							大圖版次	EI3986G版	本圖版	新增	A		
									日期	22.05.31	22.09.23		
							序號	窗号	寬度 (W)	高度 (H)	位置	幅数	樓層
							1	AW-04	1280	2010	T3-A3	35	3/F-42/F
							2	AW-04	1280	2010	T3-A6	35	3/F-42/F
							3	AW-04	1280	2010	T3-A10	35	3/F-42/F
							4	AW-04	1280	2010	T3-B5	35	3/F-42/F
							5	AW-04	1280	2010	T3-A8	35	3/F-42/F
							6	AW-04	1280	2010	T3-A12	35	3/F-42/F
							7	AW-04	1280	2010	T3-B9	35	3/F-42/F
											總數	245	
							圖號	AW-04(1)					

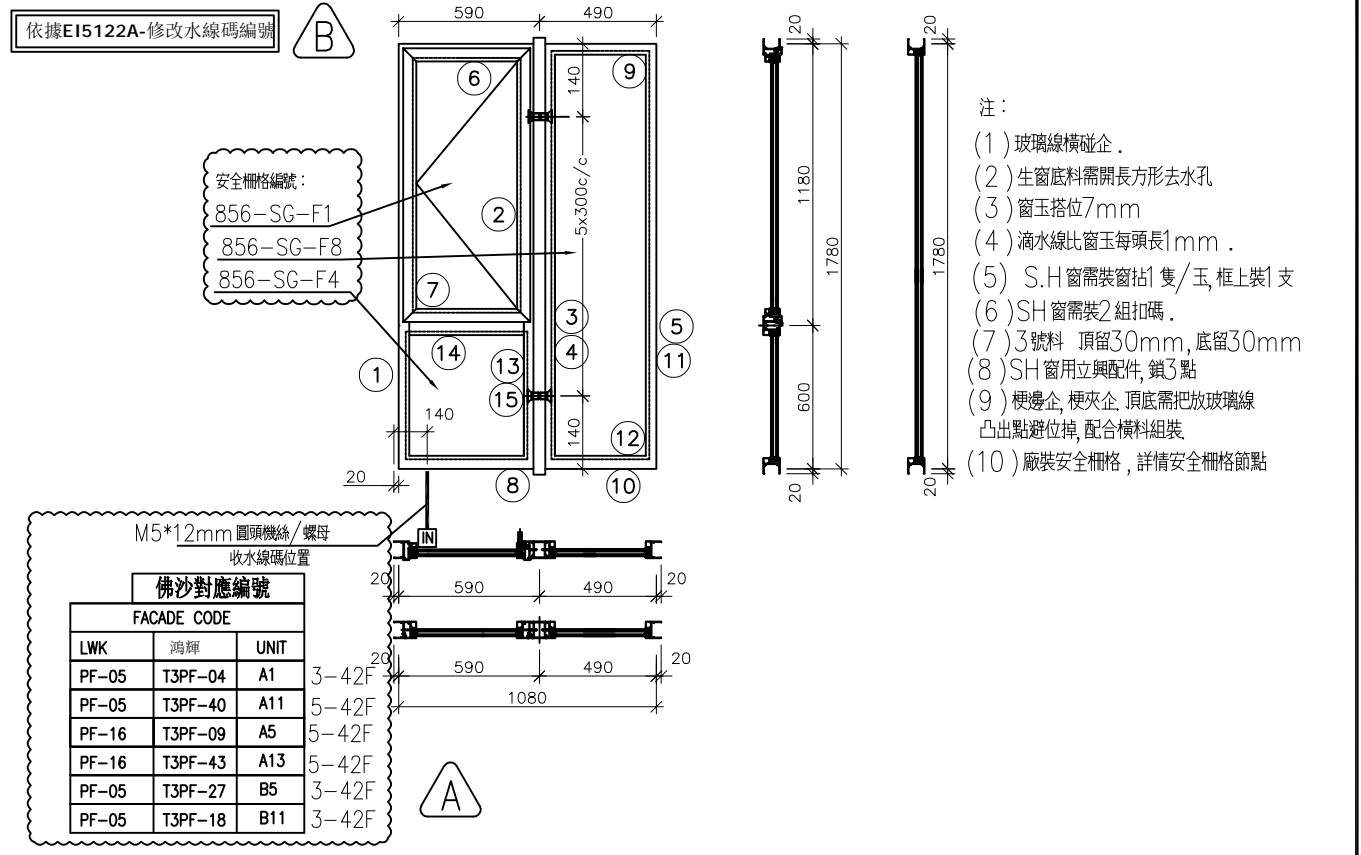






美特鋁質 有限公司  
MIDI Aluminium Fabricator Ltd.

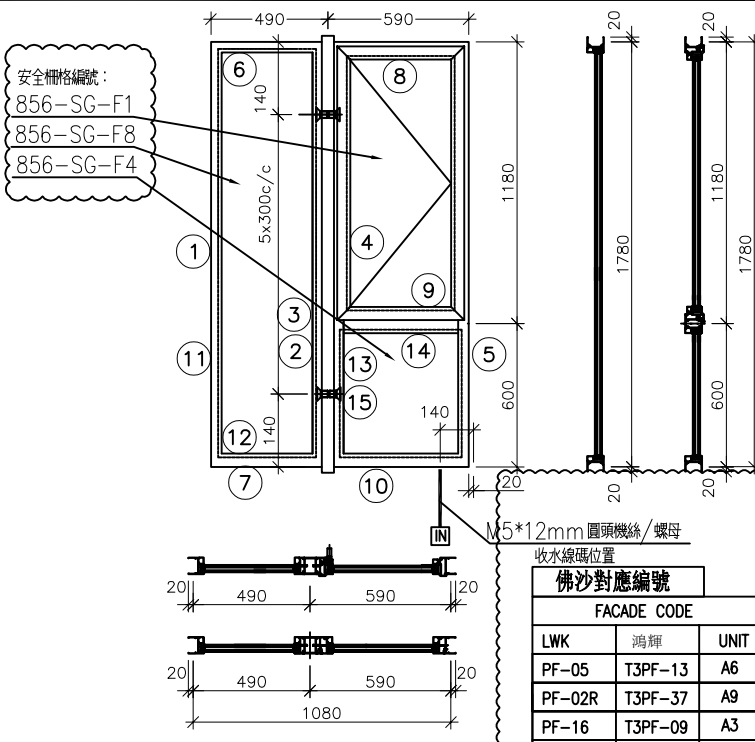
工程號	J856	拆圖	邱常海	2021.12.13
地盤	天水圍天樂站	復核	謝永林	2022.01.08
名稱	70佛沙窗	顏色	中灰色(UCT542919XL-3)	批准



序號	料號	名稱	出荷	長度 (mm)	支/幅	加工說明	加工細則						
1	X86003	70生邊企		1820.0	1	X86003-S1L(M)	頂留 ①②④⑤	20			mm		
2	X86007	70生夾企		1820.0	1	X86007-S1L	底留 ①②④⑤	20			mm		
3	X86108	中企夾通		1840.0	1	X86108-F01	企料底部開避位				mm		
4	X86006	70梗夾企		1820.0	1	X86006-F01	底橫料防水巴鋸去				mm		
5	X86005	70梗邊企		1820.0	1	X86005-F01	水線孔在企料-----	頂		底			
6	X86014	70生頂橫	避位	534.0	1	X86014-S1L	安裝扣碼	NBSP(窗框)/NBSS(窗玉)					
7	X86015	70上生下梗中橫	避位	524.0	1	X86015-S1L	多點鎖芯型號:	平收單向傳動器(立興)					
8	X86016	70梗底橫	避位	524.0	1	X86016-S1L	手柄型號:	MLDFOB-18 手柄(立興)					
9	X86016	70梗頂橫	避位	424.0	1	X86016-F01	限位撐型號:	HHMS 不鏽鋼扇撐(立興)					
10	X86016	70梗底橫	避位	424.0	1	X86016-F01a	T窗最大的開度:						
11	X86018	梗窗玻璃線企	直口	1729.0	2	直口開料	窗玉搭位數:	7mm					
12	X86018	梗窗玻璃線橫	直口	380.0	2	直口開料							
13	X86018	梗窗玻璃線企	直口	553.5	2	直口開料							
14	X86018	梗窗玻璃線橫	直口	422.0	2	直口開料	窗款	寬度	高度	隻/幅	撐長		
15	X86019	反拍線	避位	553.5	2	X86019-S1(L/R)	70SHL窗	532.0	1146.5	1	16"		
16		反拍線擋膠鋁角	直口	553.5	2	XXL-S1(L/R)							
							大圖版次	EI3986G版	本圖版	A 版	B版		
									日期	22.05.31	22.09.23		
							序號	窗号	寬度 (W)	高度 (H)	位置	幅数	樓層
							1	AW-02	1080	1780	T3-A1	35	3/F-42/F
							2	AW-02	1080	1780	T3-A11	34	5/F-42/F
							3	AW-02	1080	1780	T3-A5	34	5/F-42/F
							4	AW-02	1080	1780	T3-A13	34	5/F-42/F
							5	AW-02	1080	1780	T3-B5	35	3/F-42/F
							6	AW-02	1080	1780	T3-B11	35	3/F-42/F
							窗玉用料						
序號	料號	名稱	出荷	長度(mm)	支/幅	加工說明							
1	X86004	窗玉企	45°斜口	1146.5	2	X86004-SHL1-1/2							
2	X86004	窗玉橫	45°斜口	532.0	2	X86004-SHL1-T1/2							
3	X86109	玉玻璃線企/手柄	直口/避位	1071.0	1	X86109-S1L							
4	X86109	窗玉玻璃線企	直口	1071.0	1	直口開料							
5	X86109	窗玉玻璃線橫	直口	420.0	2	直口開料							
							圖號	AW-02			總計:	207	



工程號	J856	拆圖	邱常海	2021.12.13
地盤	天水圍天榮站	復核	謝永林	2022.01.08
名稱	70佛沙窗	顏色	中灰色(UCT542919XL-3)	批准



依據EI5122A-修改水線碼編號

- 注：
- (1) 玻璃線橫企。
  - (2) 生窗底料需開長方形去水孔
  - (3) 窗玉搭位7mm
  - (4) 滴水線比窗玉每頭長1mm。
  - (5) S.H窗需裝窗掛(隻/玉)框上裝1支
  - (6) SH窗需裝2組扣碼。
  - (7) 3號料 頂留30mm, 底留30mm
  - (8) SH窗用立興配件, 鎖3點
  - (9) 梗邊企, 梗夾企, 頂底需把放玻璃線凸出點避位掉, 配合橫料組裝
  - (10) 廠裝安全柵格, 詳情安全柵格節點

佛沙對應編號		
FAÇADE CODE		
LWK	鴻輝	UNIT
PF-05	T3PF-13	A6 3F
PF-02R	T3PF-37	A9 3-42F
PF-16	T3PF-09	A3 5-42F
PF-16	T3PF-43	A12 5-42F

序號	料號	名稱	出荷	長度 (mm)	支/幅	加工說明	加工細則				
1	X86005	70梗邊企		1820.0	1	X86005-F01	頂留 ①②④⑤	20			mm
2	X86006	70梗夾企		1820.0	1	X86006-F01	底留 ①②④⑤	20			mm
3	X86108	中企夾通		1840.0	1	X86108-F01	企料底部開避位				mm
4	X86007	70生夾企		1820.0	1	X86007-S1R	底橫料防水巴鋸去				mm
5	X86003	70生邊企		1820.0	1	X86003-S1R(M)	水線孔在企料-----	頂		底	
6	X86016	70梗頂橫	避位	424.0	1	X86016-F01	安裝扣碼	NBSF(窗框)/NBSS(窗玉)			
7	X86016	70梗底橫	避位	424.0	1	X86016-F01a	多點鎖芯型號:	平收單向傳動器(立興)			
8	X86014	70生頂橫	避位	534.0	1	X86014-S1R	手柄型號:	MLDFOB-18 手柄(立興)			
9	X86015	70上生下梗中橫	避位	524.0	1	X86015-S1R	扇撐型號:	HHMS 不鏽鋼扇撐(立興)			
10	X86016	70梗底橫	避位	524.0	1	X86016-S1R	T窗最大的開度:				
11	X86018	梗窗玻璃線企	直口	1729.0	2	直口開料	窗玉搭位數:	7mm			
12	X86018	梗窗玻璃線橫	直口	380.0	2	直口開料					
13	X86018	梗窗玻璃線企	直口	553.5	2	直口開料					
14	X86018	梗窗玻璃線橫	直口	422.0	2	直口開料					
15	X86019	反拍線	避位	553.5	2	X86019-S1(L/R)	窗款	寬度	高度	隻/幅	撐長
16		反拍線擋膠鋁角	直口	553.5	2	XXL-S1(L/R)	70SHR窗	532.0	1146.5	1	16"

大圖版次	EI3986G版	本圖版	A版	B版		
日期	22.05.31	22.09.23				
序號	窗號	寬度 (W)	高度 (H)	位置	幅數	樓層
1	AW-02R	1080	1780	T3-A6	1	3/F
2	AW-02R	1080	1780	T3-A9	35	3/F-42/F
3	AW-02R	1080	1780	T3-A3	34	5/F-42/F
4	AW-02R	1080	1780	T3-A12	34	5/F-42/F

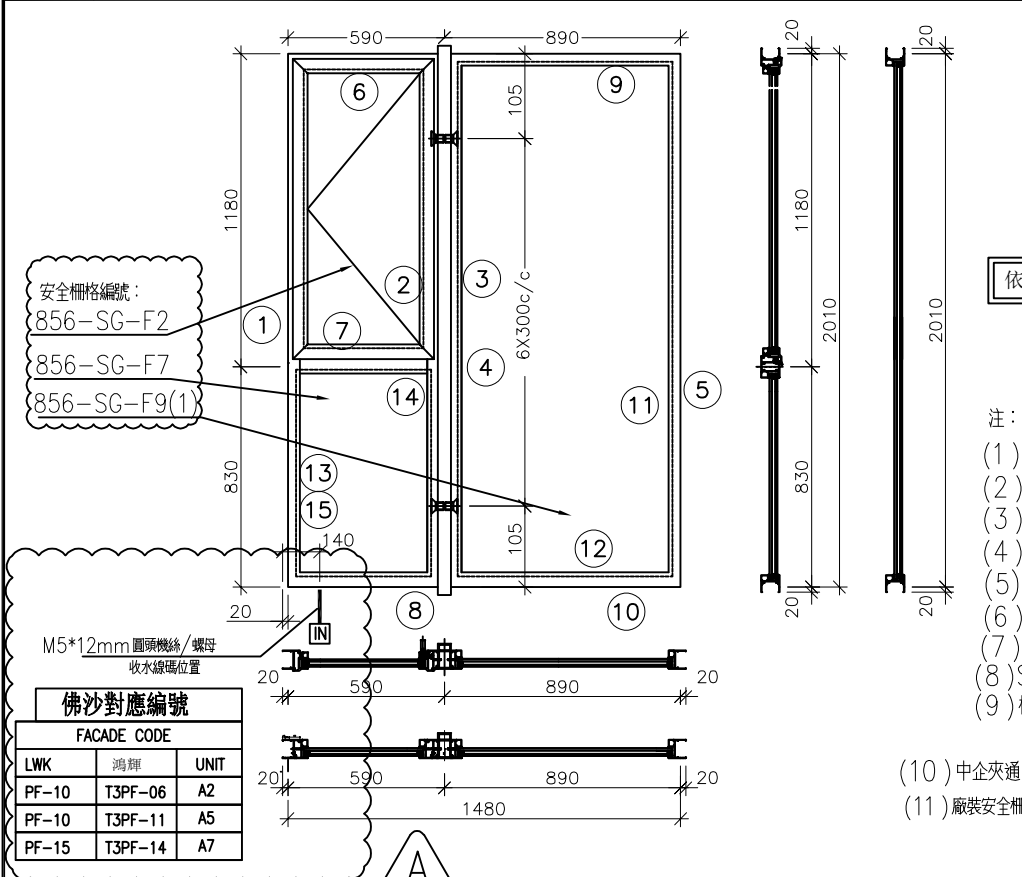
窗玉用料						
序號	料號	名稱	出荷	長度 (mm)	支/幅	加工說明
1	X86004	窗玉企	45°斜口	1146.5	2	X86004-SHR1-1/2
2	X86004	窗玉橫	45°斜口	532.0	2	X86004-SHR1-T1/2
3	X86109	玉玻線企/手柄	直口/避位	1071.0	1	X86109-S1R
4	X86109	窗玉玻璃線企	直口	1071.0	1	直口開料
5	X86109	窗玉玻璃線橫	直口	420.0	2	直口開料

圖號	AW-02R	總數	104
----	--------	----	-----



美特鋁質 有限公司  
MIDI Aluminium Fabricator Ltd.

工程號	J856	拆圖	邱常海	2021.12.13
地盤	天水圍天榮站	復核	謝永林	2022.01.08
名稱	70佛沙窗	顏色	中灰色(UCT542919XL-3)	批准



依據3986G版修改窗號已改變，  
原有左生窗為正常編號  
右生窗為正常編號+R  
如AW03R，原為左窗，現改為AW03

依據E15122A-修改水線碼編號 B

- 注：
- (1) 玻璃線橫企。
  - (2) 生窗底料需開長方形去水孔
  - (3) 窗玉搭位7mm
  - (4) 滴水線比窗玉每頭長1mm。
  - (5) S.H窗需裝窗扣1隻/玉，框上裝1支
  - (6) SH窗需裝2組扣碼。
  - (7) 3號料 頂留30mm，底留30mm
  - (8) SH窗用立興配件，鎖3點
  - (9) 梗邊企，梗夾企 頂底需把放玻璃線凸出點避位掉，配合橫料組裝。
  - (10) 中企夾通 (95) 頂底需避位25x20mm
  - (11) 廠裝安全柵格，詳情安全柵格節點


佛沙對應編號

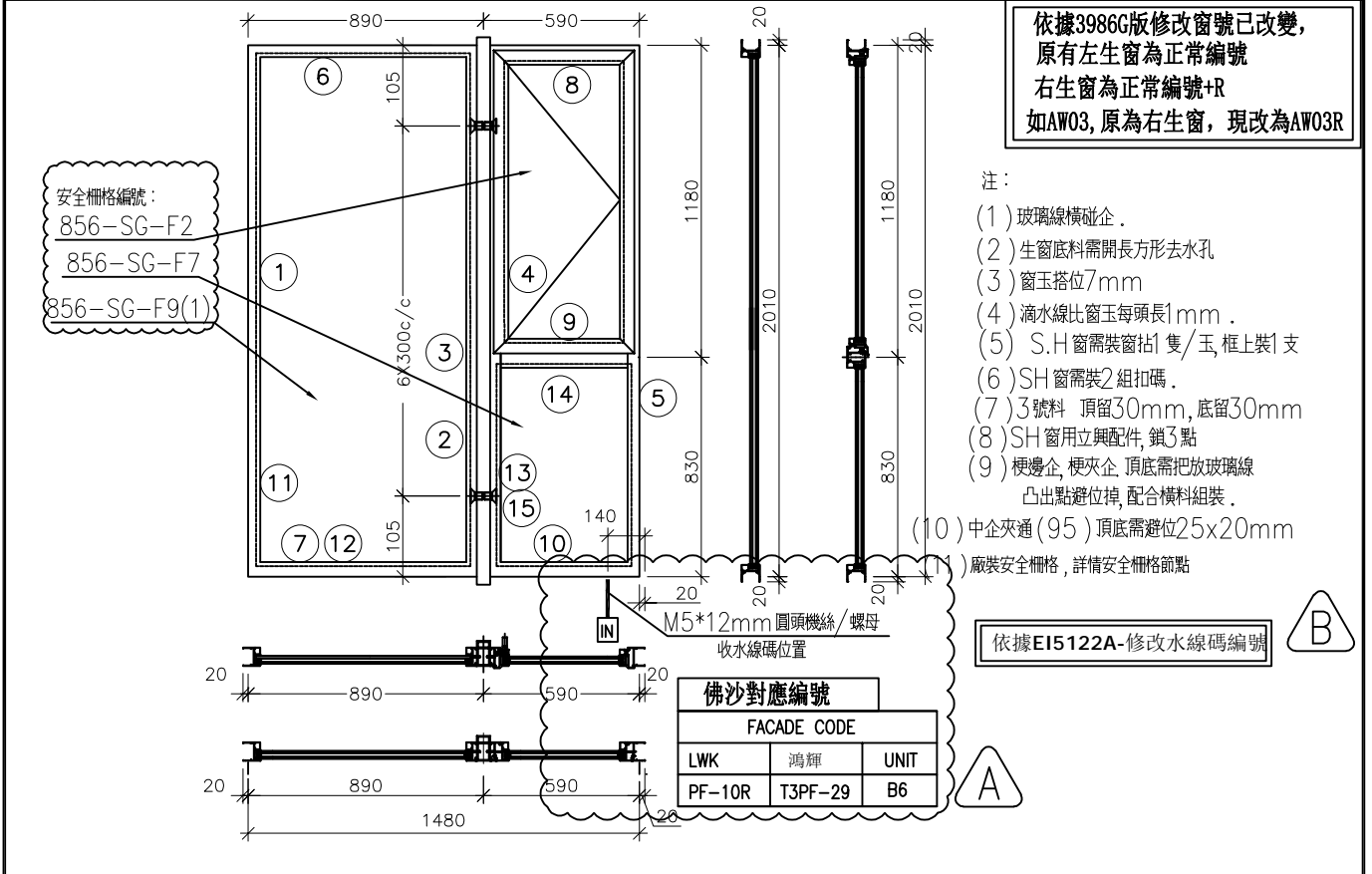
FACADE CODE		
LWK	鴻輝	UNIT
PF-10	T3PF-06	A2
PF-10	T3PF-11	A5
PF-15	T3PF-14	A7

序號	料號	名稱	出荀	長度 (mm)	支/幅	加工說明	加工細則					
1	X86003	70生邊企		2050.0	1	X86003-S2L(M)	頂留 ①②④⑤	20				mm
2	X86007	70生夾企		2050.0	1	X86007-S2L	底留 ①②④⑤	20				mm
3	X86008	中企夾通(95)	避位	2070.0	1	X86008-F01	企料底部開避位					mm
4	X86006	70梗夾企		2050.0	1	X86006-F02	底橫料防水巴鋸去					mm
5	X86005	70梗邊企		2050.0	1	X86005-F02	水線孔在企料-----	頂		底		
6	X86014	70生頂橫	避位	534.0	1	X86014-S1L	安裝扣碼	NBSF(窗框)/NBSS(窗玉)				
7	X86015	70生上下梗中橫	避位	524.0	1	X86015-S1L	多點鎖芯型號:	平收單向傳動器(立興)				
8	X86016	70梗底橫	避位	524.0	1	X86016-S1L	手柄型號:	MLDFOB-18 手柄(立興)				
9	X86016	70梗頂橫	避位	824.0	1	X86016-F02	限位撐型號:	HHMS 不鏽鋼扇撐(立興)				
10	X86016	70梗底橫	避位	824.0	1	X86016-F02a	T窗最大的開度:					
11	X86018	梗窗玻璃線企	直口	1959.0	2	直口開料	窗玉搭位數:	7mm				
12	X86018	梗窗玻璃線橫	直口	780.0	2	直口開料						
13	X86018	梗窗玻璃線企	直口	783.5	2	直口開料						
14	X86018	梗窗玻璃線橫	直口	422.0	2	直口開料	窗款	寬度	高度	隻/幅	撐長	
15	X86019	反拍線	避位	783.5	2	X86019-S2(L/R)	70SHL窗	532.0	1146.5	1	16"	
16		反拍線擋膠鋁角	直口	783.5	2	XXL-S2(L/R)						

大圖版次	EI3986G版	本圖版	A版	B版		
口期	22.05.31	22.09.23				
序號	窗号	寬度 (W)	高度 (H)	位置	幅數	樓層
1	AW-03	1480	2010	T3-A2	35	3/F-42/F
2	AW-03	1480	2010	T3-A5	35	3/F-42/F
3	AW-03	1480	2010	T3-A7	35	3/F-42/F

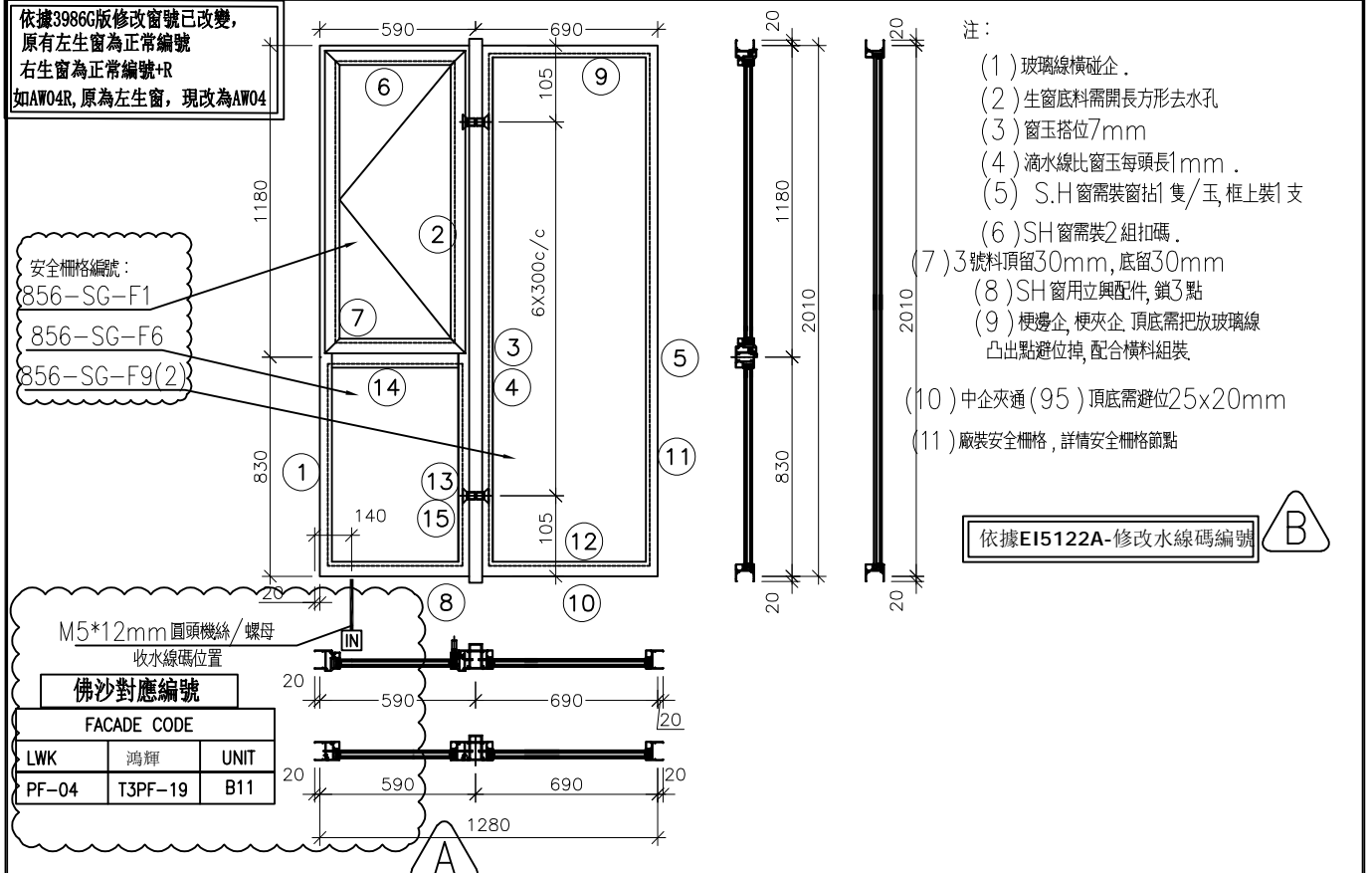
序號	料號	名稱	出荀	長度(mm)	支/幅	加工說明	總數	
1	X86004	窗玉企	45°斜口	1146.5	2	X86004-SHL1-1/2		105
2	X86004	窗玉橫	45°斜口	532.0	2	X86004-SHL1-T1/2		
3	X86109	玉坡線企/手柄	直口/避位	1071.0	1	X86109-S1L		
4	X86109	窗玉玻璃線企	直口	1071.0	1	直口開料		
5	X86109	窗玉玻璃線橫	直口	420.0	2	直口開料	圖號	AW-03

 <b>美特鋁質</b> 有限公司 MIDI Aluminium Fabricator Ltd.	工程號	J856	拆圖	邱常海	2021.12.13
	地盤	天水圍天榮站	復核	謝永林	2022.01.08
名稱	70佛沙窗	顏色	中灰色(UCT542919XL-3)	批准	



序號	料號	名稱	出荷	長度 (mm)	支/幅	加工說明	加工細則						
1	X86005	70梗邊企		2050.0	1	X86005-F02	頂留 ①②④⑤	20	mm				
2	X86006	70梗夾企		2050.0	1	X86006-F02	底留 ①②④⑤	20	mm				
3	X86008	中企夾通(95)	避位	2070.0	1	X86008-F01	企料底部開避位		mm				
4	X86007	70生夾企		2050.0	1	X86007-S2R	底橫料防水巴鏽去		mm				
5	X86003	70生邊企		2050.0	1	X86003-S2R(M)	水線孔在企料-----	頂		底			
6	X86016	70梗頂橫	避位	824.0	1	X86016-F02	安裝扣碼	NBSF(窗框)/NBSS(窗玉)					
7	X86016	70梗底橫	避位	824.0	1	X86016-F02a	多點鎖芯型號:	平收單向傳動器(立興)					
8	X86014	70生頂橫	避位	534.0	1	X86014-S1R	手柄型號:	MLDFOB-18 手柄(立興)					
9	X86015	70上生下梗中橫	避位	524.0	1	X86015-S1R	扇撐型號:	HHMS 不鏽鋼扇撐(立興)					
10	X86016	70梗底橫	避位	524.0	1	X86016-S1R	T窗最大的開度:						
11	X86018	梗窗玻璃線企	直口	1959.0	2	直口開料	窗玉搭位數:	7mm					
12	X86018	梗窗玻璃線橫	直口	780.0	2	直口開料							
13	X86018	梗窗玻璃線企	直口	783.5	2	直口開料							
14	X86018	梗窗玻璃線橫	直口	422.0	2	直口開料							
15	X86019	反拍線	避位	783.5	2	X86019-S2(L/R)	窗款	寬度	高度	隻幅	撐長		
16		反拍線擋膠鋁角	直口	783.5	2	XXL-S2(L/R)	70SHR窗	532.0	1146.5	1	16"		
							大圖版次	EI3986G版	本圖版	A版	B版		
							日期	22.05.31	22.09.23				
							序號	窗号	寬度 (W)	高度 (H)	位置	幅数	樓層
							1	AW-03R	1480	2010	T3-B6	35	3/F-42/F
							圖號	AW-03R					
窗玉川料													
序號	料號	名稱	出荷	長度 (mm)	支/幅	加工說明							
1	X86004	窗玉企	45°斜口	1146.5	2	X86004-SHR1-1/2							
2	X86004	窗玉橫	45°斜口	532.0	2	X86004-SHR1-T1/2							
3	X86109	玉坡線企/手柄	直口/避位	1071.0	1	X86109-S1R							
4	X86109	窗玉玻璃線企	直口	1071.0	1	直口開料							
5	X86109	窗玉玻璃線橫	直口	420.0	2	直口開料							
							總數	35					

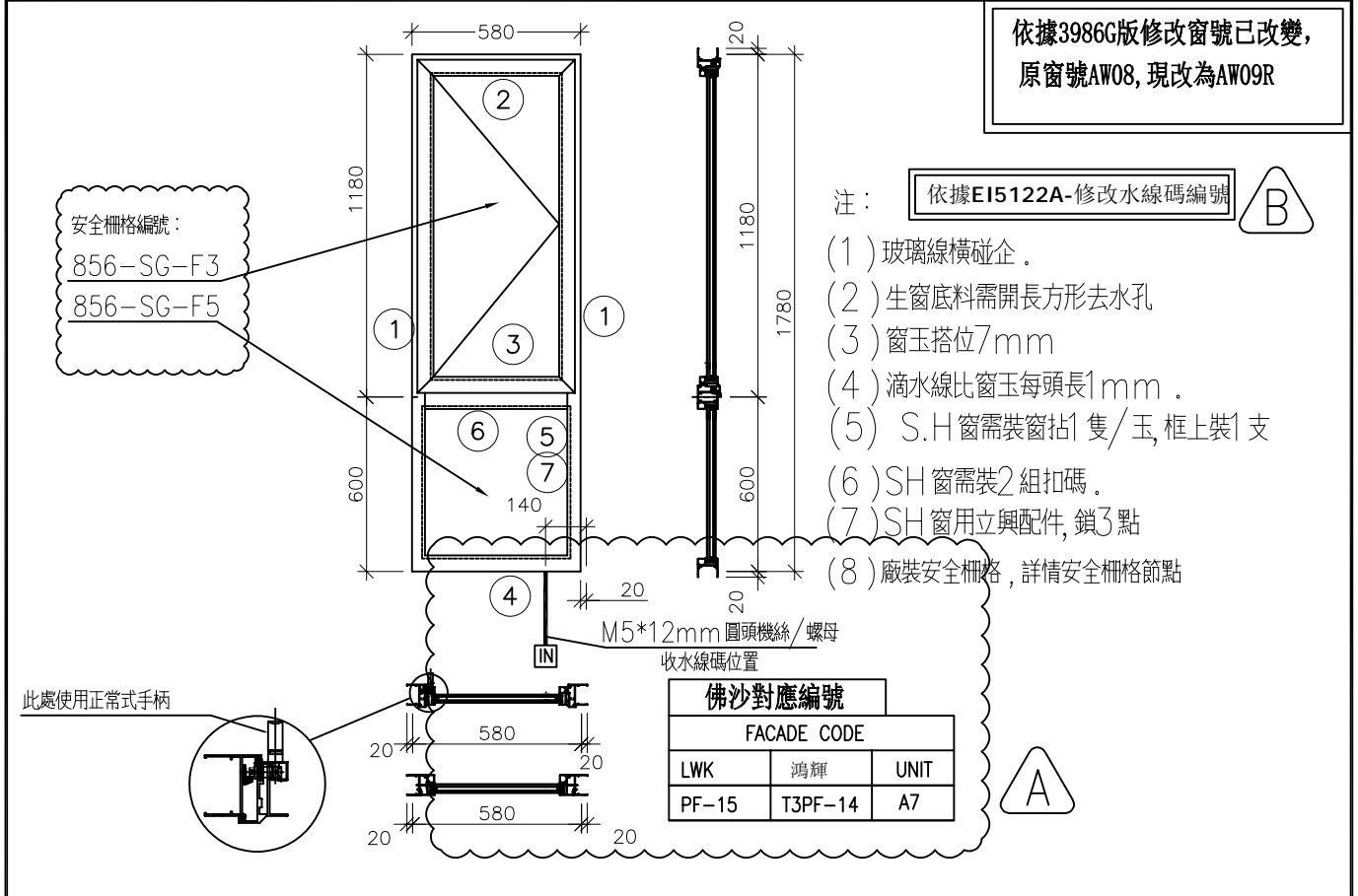
 <b>美特鋁質</b> 有限公司 MIDI Aluminium Fabricator Ltd.	工程號	J856	拆圖	謝永林	2022.06.24
	地盤	天水圍天榮站	復核	謝永林	2022.06.24
名稱	70佛沙窗	顏色	中灰色(UCT542919XL-3)	批准	



序號	料號	名稱	出荷	長度 (mm)	支/幅	加工說明	加工細則				
1	X86003	70牛邊企		2050.0	1	X86003-S2L(M)	頂留 ①②④⑤	20	mm		
2	X86007	70牛夾企		2050.0	1	X86007-S2L	底留 ①②④⑤	20	mm		
3	X86008	中企夾通(95)		2070.0	1	X86008-F01	企料底部開避位	mm			
4	X86006	70梗夾企		2050.0	1	X86006-F02	底橫料防水巴鏽去	mm			
5	X86005	70梗邊企		2050.0	1	X86005-F02	水線孔在企料-----	頂		底	
6	X86014	70牛頂橫	避位	534.0	1	X86014-S1L	安裝扣碼	NBSF(窗框)/NBSS(窗玉)			
7	X86015	70上生下梗中橫	避位	524.0	1	X86015-S1L	多點鎖芯型號:	平收單向傳動器(立興)			
8	X86016	70梗底橫	避位	524.0	1	X86016-S1L	手柄型號:	MLDFOB-18 手柄(立興)			
9	X86016	70梗頂橫	避位	624.0	1	X86016-F03	限位撐型號:	HHMS 不鏽鋼扇撐(立興)			
10	X86016	70梗底橫	避位	624.0	1	X86016-F03a	T窗最大的開度:				
11	X86018	梗窗玻璃線企	直口	1959.0	2	直口開料	窗玉搭位數:	7mm			
12	X86018	梗窗玻璃線橫	直口	580.0	2	直口開料					
13	X86018	梗窗玻璃線企	直口	783.5	2	直口開料					
14	X86018	梗窗玻璃線橫	直口	422.0	2	直口開料	窗款	寬度	高度	隻/幅	撐長
15	X86019	反拍線	避位	783.5	2	X86019-S2(L/R)	70SHL窗	532.0	1146.5	1	16"
16		反拍線擋膠鋁角	直口	783.5	2	XXL-S2(L/R)					

大圖版次							EI3986G版	本圖版	A版	B版		
日期							22.05.31	22.09.23				
序號	窗号	寬度 (W)	高度 (H)	位置	幅数	樓層						
1	AW-04	1280	2010	T3-B11	35	3/F-42/F						
窗玉川料												
序號	料號	名稱	出荷	長度(mm)	支/幅	加工說明						
1	X86004	窗玉企	45°斜口	1146.5	2	X86004-SHL1-1/2						
2	X86004	窗玉橫	45°斜口	532.0	2	X86004-SHL1-T1/2						
3	X86109	玉坡線企/手柄	直口/避位	1071.0	1	X86109-S1L						
4	X86109	窗玉玻璃線企	直口	1071.0	1	直口開料						
5	X86109	窗玉玻璃線橫	直口	420.0	2	直口開料						
圖號							AW-04					
總數							35					

 <b>美特鋁質</b> 有限公司 MIDI Aluminium Fabricator Ltd.	工程號	J856	拆圖	邱常海	2021.12.13
	地盤	天水圍天榮站	復核	謝永林	2022.01.08
名稱	70佛沙窗	顏色	中灰色(UCT542919XL-3)	批准	



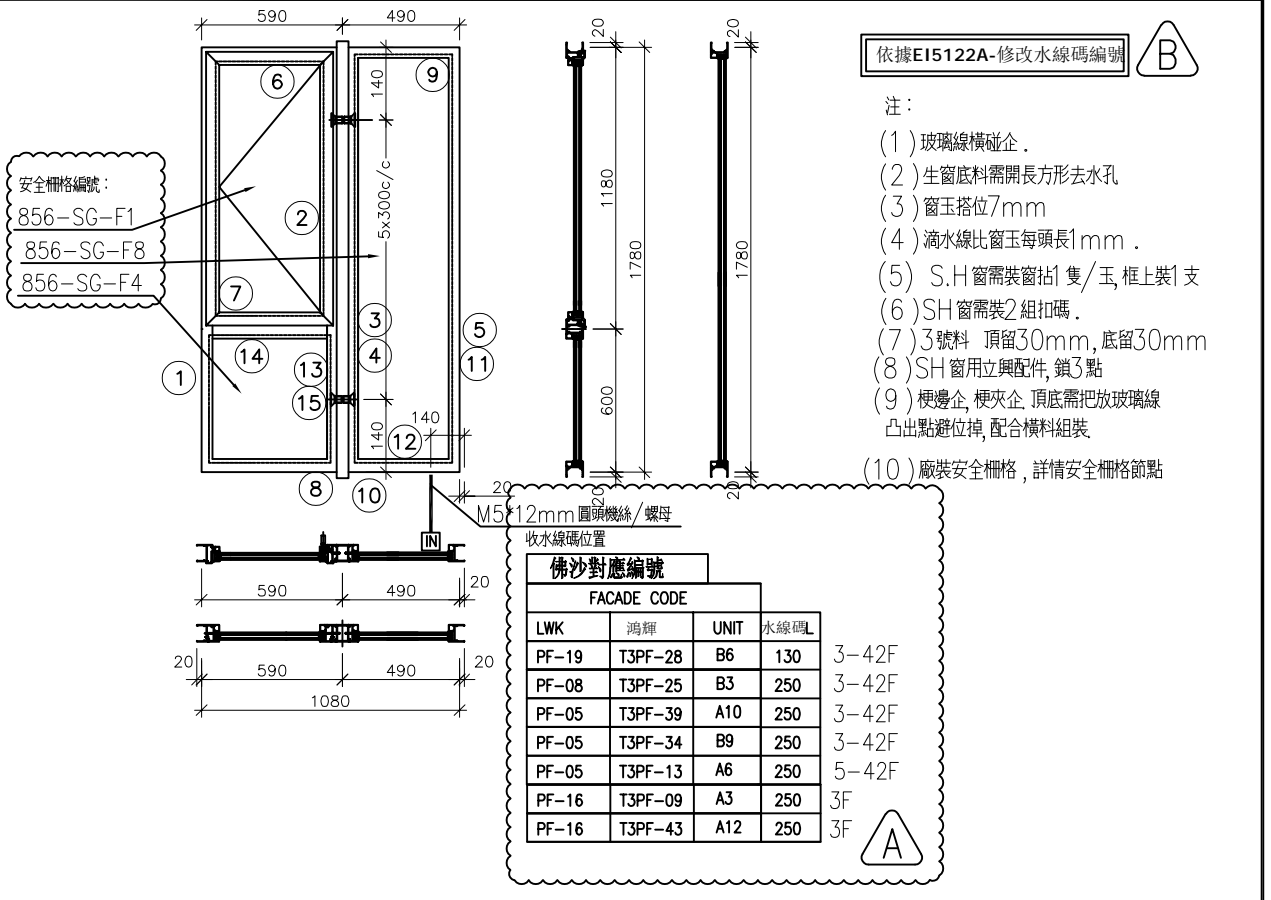
序號	料號	名稱	出荷	長度 (mm)	支幅	加工說明	加工細則				
1	X86003	70生邊企	避位	1820.0	2	X86003-S1R(M)/S1Ra	頂留 ①	20			mm
2	X86014	70生頂橫	避位	544.0	1	X86014-S2R	底留 ①	20			mm
3	X86015	70上生下梗中橫	避位	534.0	1	X86015-S2R	企料底部開避位				mm
4	X86016	70梗底橫	避位	534.0	1	X86016-S2R	底橫料防水巴鉛去				mm
5	X86018	梗窗玻璃線企	直口	553.5	2	直口開料	水線孔在企料-----	頂		底	
6	X86018	梗窗玻璃線橫	直口	432.0	2	直口開料	安裝扣碼	NBSF(窗框)/NBSS(窗玉)			
7	X86019	反拍線	避位	553.5	2	X86019-S1(L/R)	多點鎖芯型號：	平收單向傳動器(立興)			
8		反拍線擋膠鋁角	直口	553.5	2	XXL-S1(L/R)	手柄型號：	MLDFOB-18 手柄(立興)			
							扇撐型號：	HHMS 不鏽鋼扇撐(立興)			
							T窗最大的開度：				
							窗玉搭位數：	7mm			

窗款	寬度	高度	隻/幅	撐長
70SHR窗	542.0	1146.5	1	16"

大圖版次	EI3986G版	本圖版	A版	B版		
日期	22.05.31	22.09.23				
序號	窗號	寬度 (W)	高度 (H)	位置	幅數	樓層
1	AW-09R	580	1780	T3-A7	35	3/F-42/F

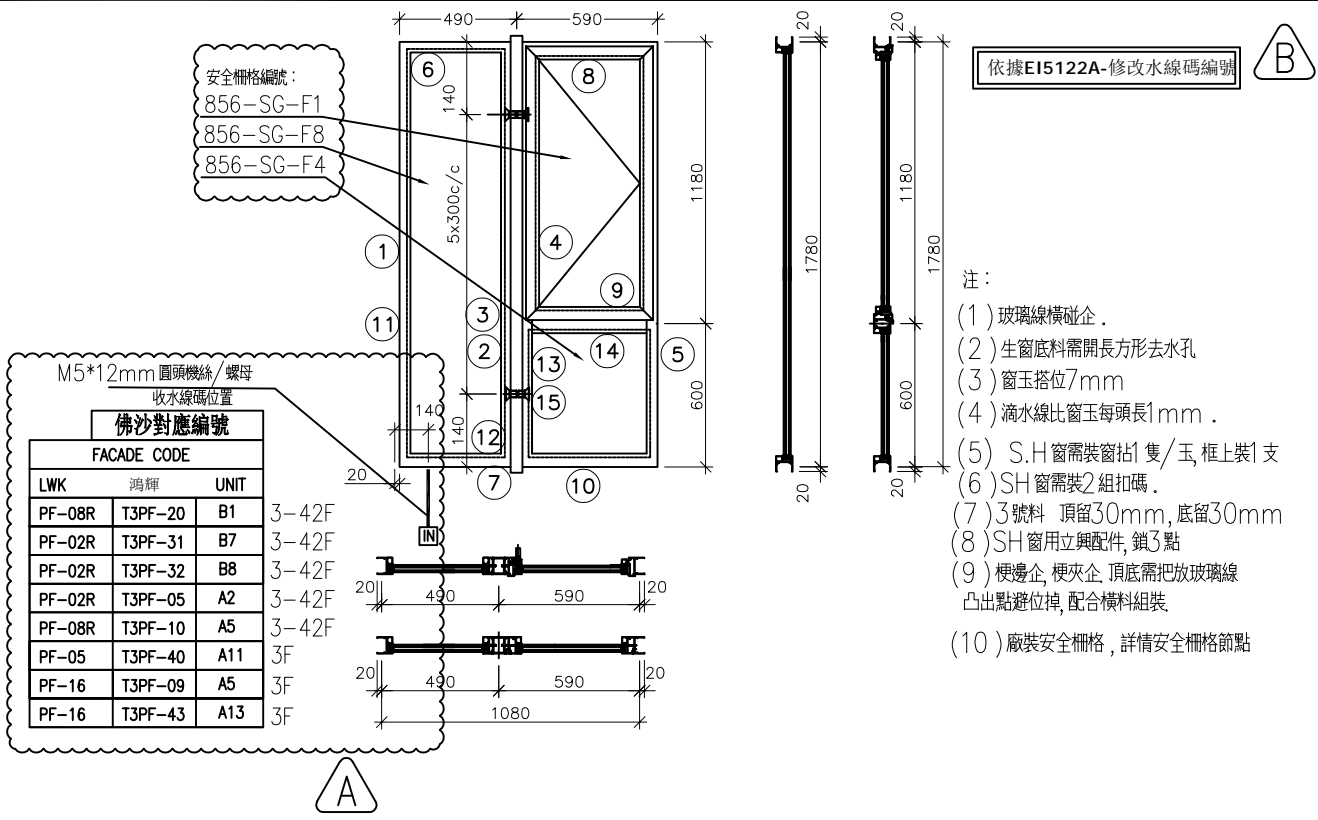
序號	料號	名稱	出荷	長度 (mm)	支幅	加工說明
1	X86004	窗玉企	45°斜口	1146.5	2	X86004-SHR1-1/2
2	X86004	窗玉橫	45°斜口	542.0	2	X86004-SHR2-T1/2
3	X86109	窗玉玻璃線企	直口/避位	1071.0	1	X86109-S1R
4	X86109	窗玉玻璃線企	直口	1071.0	1	直口開料
5	X86109	窗玉玻璃線橫	直口	430.0	2	直口開料

 <b>美特鋁質</b> 有限公司 MIDI Aluminium Fabricator Ltd.	工程號	J856	拆圖	邱常海	2021.12.13
	地盤	天水圍天榮站	復核	謝永林	2022.01.08
名稱	70佛沙窗	顏色	中灰色(UCT542919XL-3)	批准	




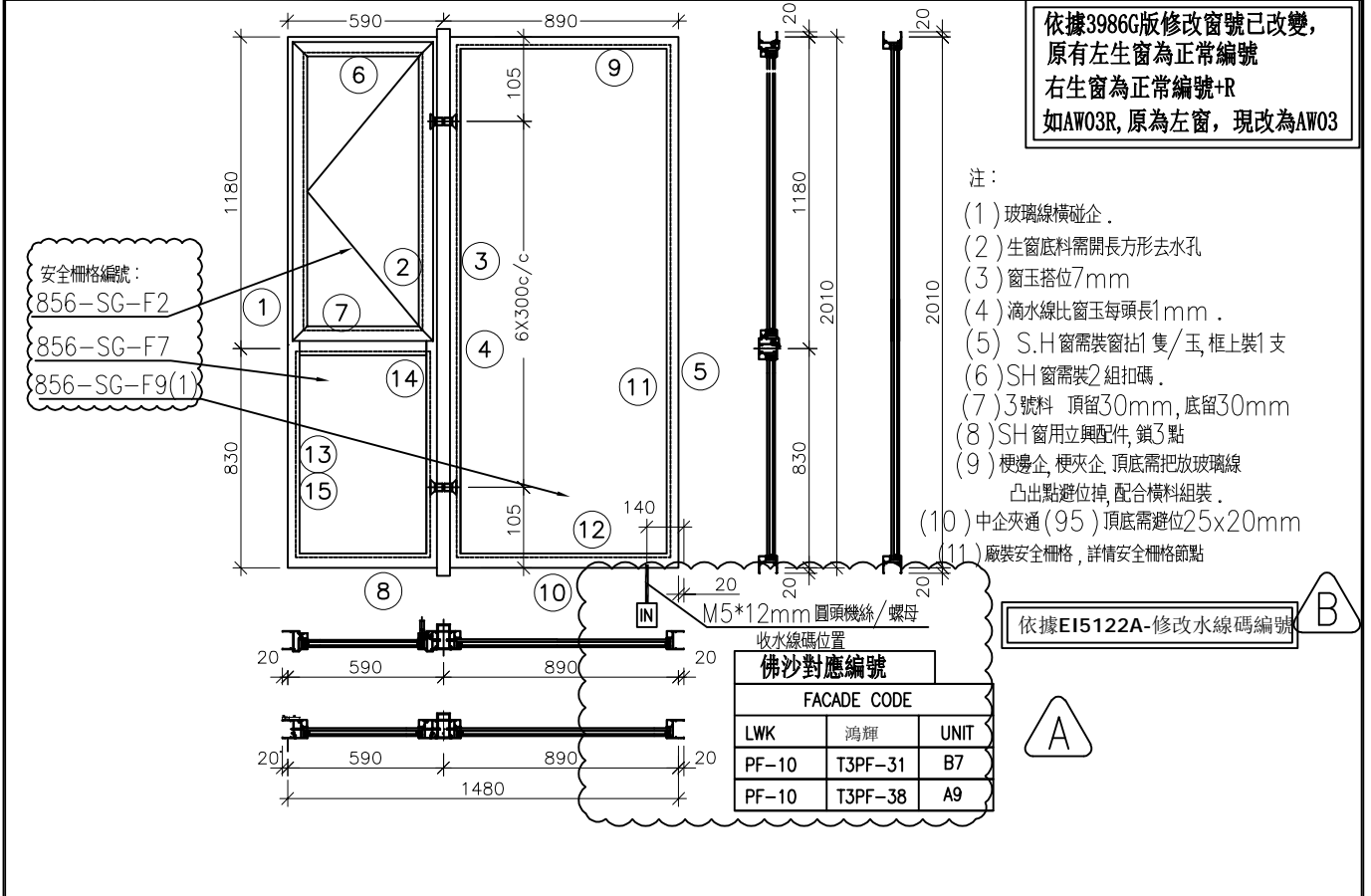
序號	料號	名稱	出荷	長度 (mm)	支/幅	加工說明	加工細則						
1	X86003	70生邊企		1820.0	1	X86003-S1L	頂窗 ①②④⑤	20			mm		
2	X86007	70生夾企		1820.0	1	X86007-S1L	底窗 ①②④⑤	20			mm		
3	X86108	中企夾通		1840.0	1	X86108-F01	企料底部開避位				mm		
4	X86006	70梗夾企		1820.0	1	X86006-F01	底橫料防水巴鋸去				mm		
5	X86005	70梗邊企		1820.0	1	X86005-F01R	水線孔在企料-----	頂		底			
6	X86014	70生頂橫	避位	534.0	1	X86014-S1L	安裝扣碼	NBSF(窗框)/NBSS(窗玉)					
7	X86015	70上生下梗中橫	避位	524.0	1	X86015-S1L	多點鎖芯型號:	平收單向傳動器(立興)					
8	X86016	70梗底橫	避位	524.0	1	X86016-S1	手柄型號:	MLDFOB-18 手柄(立興)					
9	X86016	70梗頂橫	避位	424.0	1	X86016-F01	限位擦型號:	HHMS 不鏽鋼扇撐(立興)					
10	X86016	70梗底橫	避位	424.0	1	X86016-F01aL	T窗最大的開度:						
11	X86018	梗窗玻璃線企	直口	1729.0	2	直口開料	窗玉搭位數:	7mm					
12	X86018	梗窗玻璃線橫	直口	380.0	2	直口開料							
13	X86018	梗窗玻璃線企	直口	553.5	2	直口開料							
14	X86018	梗窗玻璃線橫	直口	422.0	2	直口開料	窗款	寬度	高度	隻/幅	撐長		
15	X86019	反拍線	避位	553.5	2	X86019-S1(L/R)	70SHL窗	532.0	1146.5	1	16"		
16		反拍線搭膠鋁角	直口	553.5	2	XXL-S1(L/R)							
							大圖版次	EI3986G版	本圖版	A版	B版		
							日期	22.05.31	22.09.23				
							序號	窗號	寬度 (W)	高度 (H)	位置	幅數	樓層
							1	AW-02	1080	1780	T3-B6	35	3/F-42/F
							2	AW-02	1080	1780	T3-B3	35	3/F-42/F
							3	AW-02	1080	1780	T3-A10	35	3/F-42/F
							4	AW-02	1080	1780	T3-B9	35	3/F-42/F
							5	AW-02	1080	1780	T3-A6	34	5/F-42/F
							6	AW-02	1080	1780	T3-A3	1	3/F
							7	AW-02	1080	1780	T3-A12	1	3/F
							窗玉用料						
序號	料號	名稱	出荷	長度(mm)	支/幅	加工說明							
1	X86004	窗玉企	45°斜口	1146.5	2	X86004-SHL1-1/2							
2	X86004	窗玉橫	45°斜口	532.0	2	X86004-SHL1-T1/2							
3	X86109	玉玻璃企/手柄	直口/避位	1071.0	1	X86109-S1L							
4	X86109	窗玉玻璃線企	直口	1071.0	1	直口開料							
5	X86109	窗玉玻璃線橫	直口	420.0	2	直口開料							
							圖號	AW-02 (1)	總計:	176			

工程號	J856	拆圖	邱常海	2021.12.13
地盤	天水圍天榮站	復核	謝永林	2022.01.08
名稱	70佛沙窗	顏色	中灰色(UCT542919XL-3)	批准



序號	料號	名稱	出荷	長度 (mm)	支/幅	加工說明	加工細則						
							頂留	底留	企料底部開避位	底橫料防水巴鋸去	水線孔在企料-----	頂	底
1	X86005	70梗邊企		1820.0	1	X86005-F01L	頂留 ①②④⑤	20				mm	
2	X86006	70梗夾企		1820.0	1	X86006-F01	底留 ①②④⑤	20				mm	
3	X86108	中企夾通		1840.0	1	X86108-F01	企料底部開避位					mm	
4	X86007	70生夾企		1820.0	1	X86007-S1R	底橫料防水巴鋸去					mm	
5	X86003	70生邊企		1820.0	1	X86003-S1R	水線孔在企料-----	頂		底			
6	X86016	70梗頂橫	避位	424.0	1	X86016-F01	安裝扣碼					NBSF(窗框)/NBSS(窗玉)	
7	X86016	70梗底橫	避位	424.0	1	X86016-F01aR	多點鎖芯型號:					平收單向傳動器(立興)	
8	X86014	70生頂橫	避位	534.0	1	X86014-S1R	手柄型號:					MLDFOB-18 手柄(立興)	
9	X86015	70上生下梗中橫	避位	524.0	1	X86015-S1R	扇撐型號:					HHMS 不鏽鋼扇撐(立興)	
10	X86016	70梗底橫	避位	524.0	1	X86016-S1	T窗最大的開度:						
11	X86018	梗窗玻璃線企	直口	1729.0	2	直口開料	窗玉搭位數:					7mm	
12	X86018	梗窗玻璃線橫	直口	380.0	2	直口開料							
13	X86018	梗窗玻璃線企	直口	553.5	2	直口開料							
14	X86018	梗窗玻璃線橫	直口	422.0	2	直口開料							
15	X86019	反拍線	避位	553.5	2	X86019-S1(L/R)	窗款	寬度	高度	隻/幅	撐長		
16		反拍線擋膠鋁角	直口	553.5	2	XXL-S1(L/R)	70SHR窗	532.0	1146.5	1	16"		
							大圖版次	EI3986G版	本國版	A版	B版		
							日期	22.05.31	22.09.23				
							序號	窗弓	寬度 (W)	高度 (H)	位置	幅數	樓層
							1	AW-02R	1080	1780	T3-B1	35	3/F-42/F
							2	AW-02R	1080	1780	T3-B7	35	3/F-42/F
							3	AW-02R	1080	1780	T3-B8	35	3/F-42/F
							4	AW-02R	1080	1780	T3-A2	35	3/F-42/F
							5	AW-02R	1080	1780	T3-A5	35	3/F-42/F
							6	AW-02R	1080	1780	T3-A11	1	3/F
							7	AW-02R	1080	1780	T3-A5	1	3/F
							8	AW-02R	1080	1780	T3-A13	1	3/F
							窗玉用料						
序號	料號	名稱	出荷	長度 (mm)	支/幅	加工說明							
1	X86004	窗玉企	45°斜口	1146.5	2	X86004-SHR1-1/2							
2	X86004	窗玉橫	45°斜口	532.0	2	X86004-SHR1-T1/2							
3	X86109	玉坡線企/手柄	直口/避位	1071.0	1	X86109-S1R							
4	X86109	窗玉玻璃線企	直口	1071.0	1	直口開料							
5	X86109	窗玉玻璃線橫	直口	420.0	2	直口開料							
							圖號	AW-02R (1)					
							總數	178					

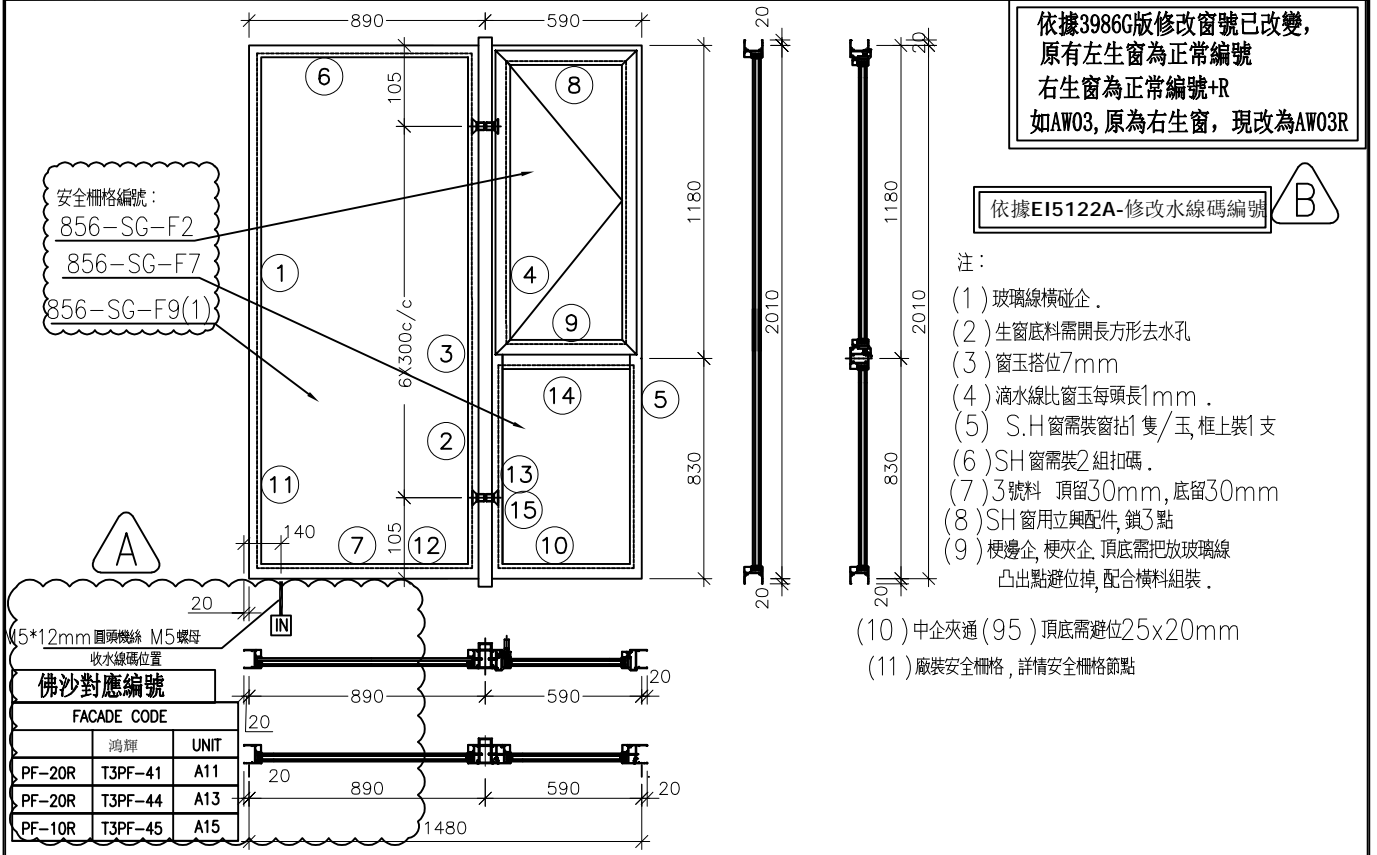
 <b>美特鋁質</b> 有限公司 MIDI Aluminium Fabricator Ltd.	工程號	J856	拆圖	邱常海	2021.12.13
	地盤	天水圍天榮站	復核	謝永林	2022.01.08
名稱	70佛沙窗	顏色	中灰色(UCT542919XL-3)	批准	



序號	料號	名稱	出荷	長度 (mm)	支/幅	加工說明	加工細則						
							頂	底	撐長	樓層			
1	X86003	70生邊企		2050.0	1	X86003-S2L	頂留 ①②④⑤	20		mm			
2	X86007	70生夾企		2050.0	1	X86007-S2L	底留 ①②④⑤	20		mm			
3	X86008	中企夾通(95)	避位	2070.0	1	X86008-F01	企料底部開避位			mm			
4	X86006	70梗夾企		2050.0	1	X86006-F02	底橫料防水巴錫去			mm			
5	X86005	70梗邊企		2050.0	1	X86005-F02R	水線孔在企料-----	頂	底				
6	X86014	70生頂橫	避位	534.0	1	X86014-S1L	安裝扣碼	NBSF(窗框)/NBSS(窗玉)					
7	X86015	70上生下梗中橫	避位	524.0	1	X86015-S1L	多點鎖芯型號:	平收單向傳動器(立興)					
8	X86016	70梗底橫	避位	524.0	1	X86016-S1	手柄型號:	MLDFOB-18 手柄(立興)					
9	X86016	70梗頂橫	避位	824.0	1	X86016-F02	限位撐型號:	HHMS 不鏽鋼扇撐(立興)					
10	X86016	70梗底橫	避位	824.0	1	X86016-F02aL	T窗最大的開度:						
11	X86018	梗窗玻璃線企	直口	1959.0	2	直口開料	窗玉搭位數:	7mm					
12	X86018	梗窗玻璃線橫	直口	780.0	2	直口開料							
13	X86018	梗窗玻璃線企	直口	783.5	2	直口開料							
14	X86018	梗窗玻璃線橫	直口	422.0	2	直口開料							
15	X86019	反拍線	避位	783.5	2	X86019-S2(L/R)							
16		反拍線擋膠鋁角	直口	783.5	2	XXL-S2(L/R)							
							窗款	寬度	高度	雙/幅	撐長		
							70SHL窗	532.0	1146.5	1	16"		
							大圖版次	EI3986G版	本圖版	A 版	B版		
							日期	22.05.31	22.09.23				
							序號	窗号	寬度 (W)	高度 (H)	位置	幅数	樓層
							1	AW-03	1480	2010	T3-B7	35	3/F-42/F
							2	AW-03	1480	2010	T3-A9	35	3/F-42/F
							總數				70		
							圖號	AW-03(1)					

序號	料號	名稱	出荷	長度(mm)	支/幅	加工說明
1	X86004	窗玉企	45°斜口	1146.5	2	X86004-SHL1-1/2
2	X86004	窗玉橫	45°斜口	532.0	2	X86004-SHL1-T1/2
3	X86109	玉坡線企/手柄	直口/避位	1071.0	1	X86109-S1L
4	X86109	窗玉玻璃線企	直口	1071.0	1	直口開料
5	X86109	窗玉玻璃線橫	直口	420.0	2	直口開料

美特鋁質有限公司 MIDI Aluminium Fabricator Ltd.	工程號	J856	拆圖	邱常海	2021.12.13
	地盤	天水圍天榮站	復核	謝永林	2022.01.08
名稱	70佛沙窗	顏色	中灰色(UCT542919XL-3)	批准	



序號	料號	名稱	出荷	長度 (mm)	支/幅	加工說明	加工細則					
1	X86005	70梗邊企		2050.0	1	X86005-F02L	頂留 ①②④⑤	20	mm			
2	X86006	70梗夾企		2050.0	1	X86006-F02	底留 ①②④⑤	20	mm			
3	X86008	中企夾通(95)	避位	2070.0	1	X86008-F01	企料底部開避位		mm			
4	X86007	70牛夾企		2050.0	1	X86007-S2R	底橫料防水巴錫去		mm			
5	X86003	70牛邊企		2050.0	1	X86003-S2R	水線孔在企料-----	頂		底		
6	X86016	70梗頂橫	避位	824.0	1	X86016-F02	安裝扣碼	NBSF(窗框)/NBSS(窗玉)				
7	X86016	70梗底橫	避位	824.0	1	X86016-F02aR	多點鎖芯型號:	平收單向傳動器(立興)				
8	X86014	70生頂橫	避位	534.0	1	X86014-S1R	手柄型號:	MLDFOB-18 手柄(立興)				
9	X86015	70上生下梗中橫	避位	524.0	1	X86015-S1R	扇撐型號:	HHMS 不鏽鋼扇撐(立興)				
10	X86016	70梗底橫	避位	524.0	1	X86016-S1	T窗最大的開度:					
11	X86018	梗窗玻璃線企	直口	1959.0	2	直口開料	窗玉搭位數:	7mm				
12	X86018	梗窗玻璃線橫	直口	780.0	2	直口開料						
13	X86018	梗窗玻璃線企	直口	783.5	2	直口開料						
14	X86018	梗窗玻璃線橫	直口	422.0	2	直口開料	窗款	寬度	高度	隻/幅	撐長	
15	X86019	反拍線	避位	783.5	2	X86019-S2(L/R)	70SHR窗	532.0	1146.5	1	16"	
16		反拍線擋膠鋁角	直口	783.5	2	XXL-S2(L/R)						

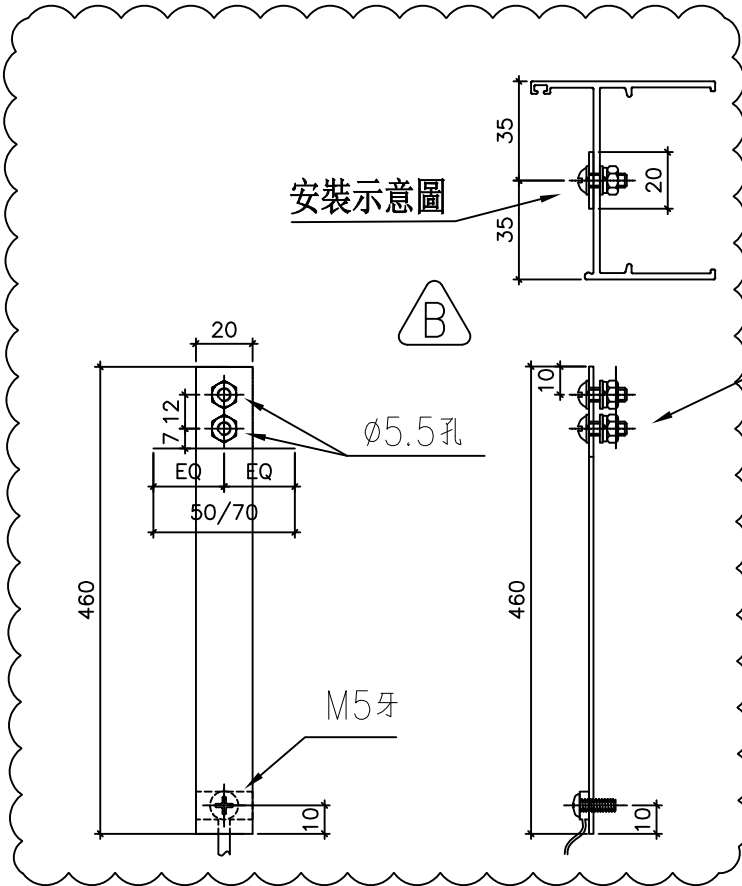
大圖版次						
序號	窗號	寬度 (W)	高度 (H)	位置	幅數	樓層
1	AW-03R	1480	2010	T3-A11	35	3/F-42/F
2	AW-03R	1480	2010	T3-A13	35	3/F-42/F
3	AW-03R	1480	2010	T3-A15	35	3/F-42/F
					總數	105

序號	料號	名稱	出荷	長度 (mm)	支/幅	加工說明
1	X86004	窗玉企	45°斜口	1146.5	2	X86004-SHR1-1/2
2	X86004	窗玉橫	45°斜口	532.0	2	X86004-SHR1-T1/2
3	X86109	玉玻璃線企/手柄	直口/避位	1071.0	1	X86109-S1R
4	X86109	窗玉玻璃線企	直口	1071.0	1	直口開料
5	X86109	窗玉玻璃線橫	直口	420.0	2	直口開料



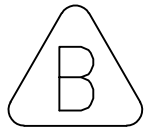
工程號 J856 地盤 天水圍天榮站



依據EI5122-修改水線碼

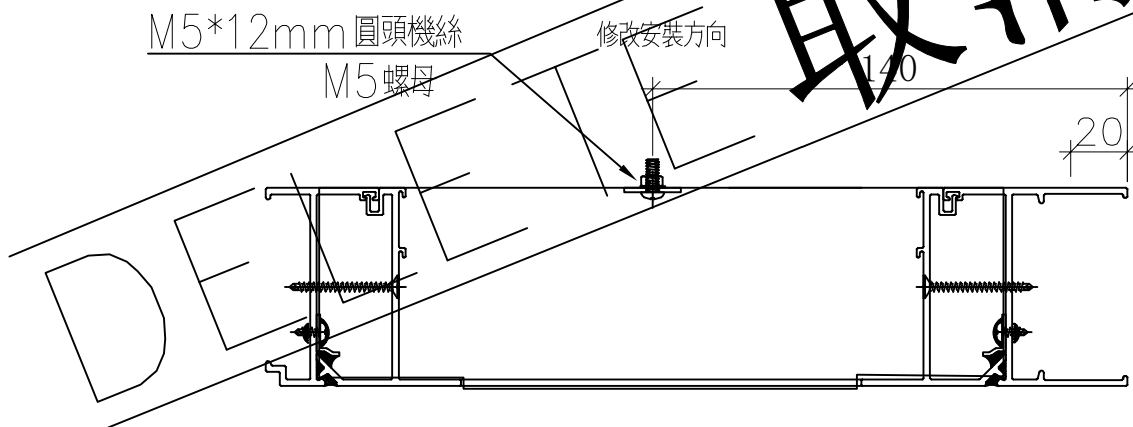


M5\*12mm 圓頭機絲  
M5 螺母 收水線碼  
(在佛沙廠安裝)



數量	L	物料編號	使用位置
1365	460	856-SX-02	AW03,AW03R AW04,AW02 AW02,AW02R AW02a,AW02aR AW04,AW09

左梗右生水線碼鑽孔節點

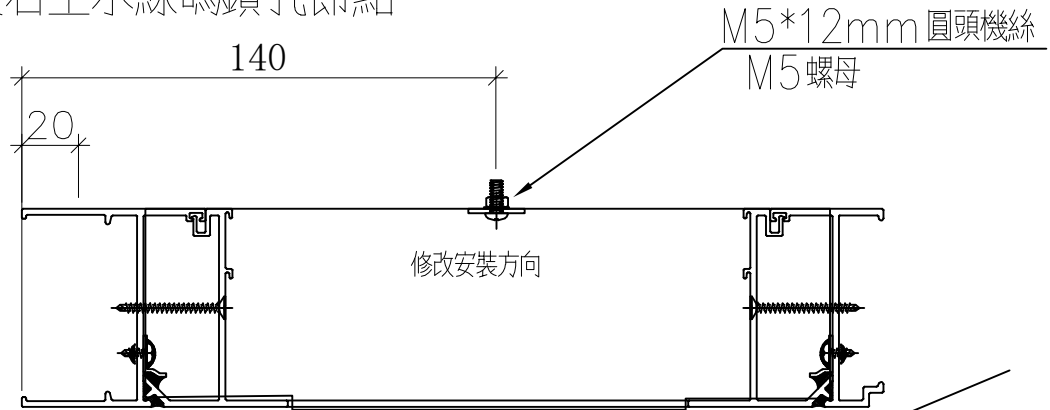


名稱	水線碼鑽孔示意圖	制圖	邱常海	2021.12.13	修改	A	B
材料	20X1.5mm 鋁巴	復核	謝永林	2022.01.08	日期	22.06.24	22.09.24
顏色	MILL	批准			圖號	856-PW-T9	



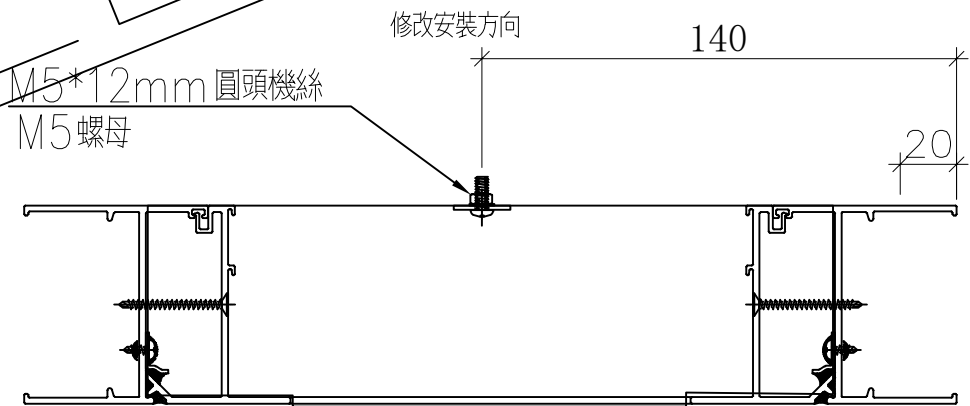
工程號	J856	地盤	天水圍天榮站
-----	------	----	--------

左梗右生水線碼鑽孔節點



取消

梗窗水線碼鑽孔節點



名稱	水線碼鑽孔示意圖	制圖	邱常海	2021.9.15	修改	A		
材料	20X1.5mm 鋁巴	復核	謝永林	2022.01.08	日期	22.09.26		
顏色	MILL	批准			圖號	856-PW-T10		



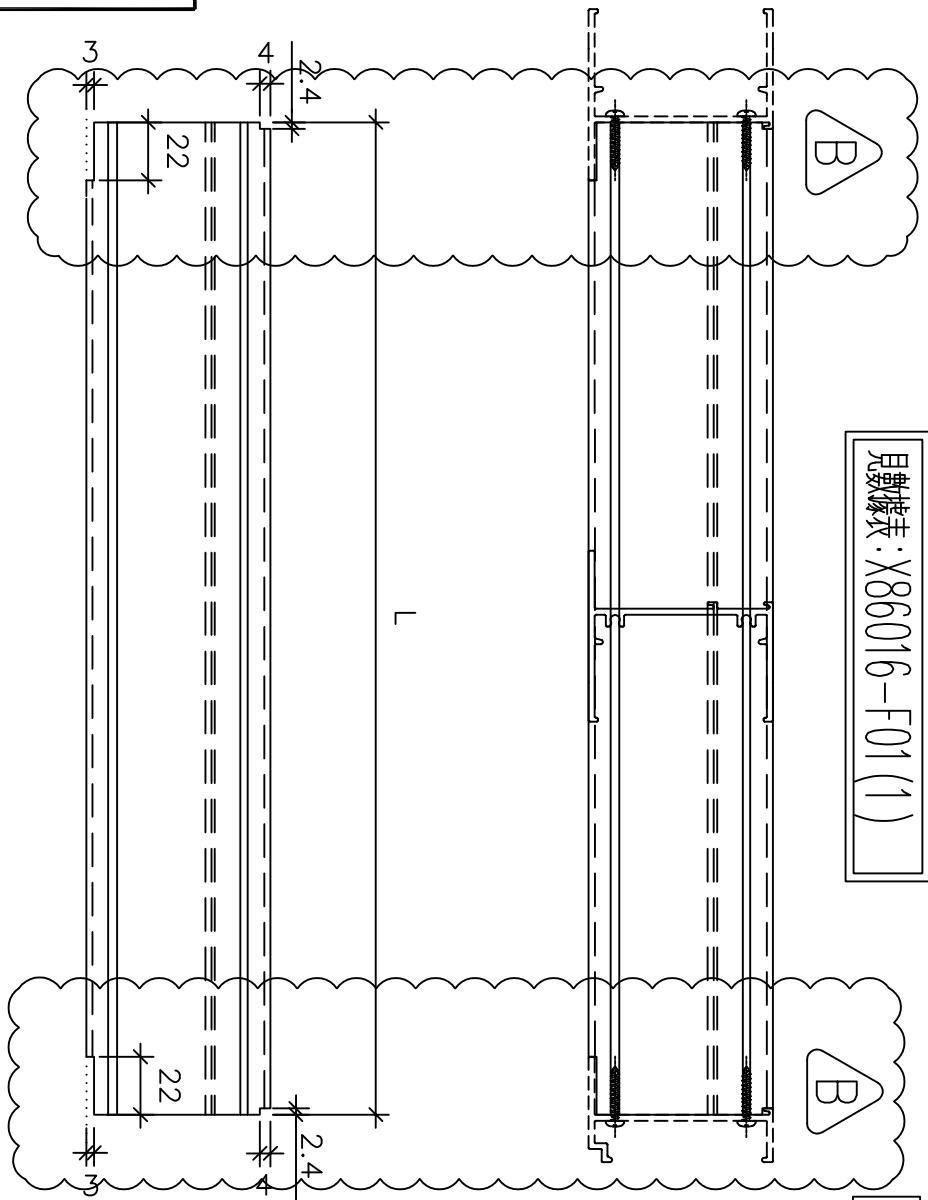
美特鋁質 有限公司  
MIDI Aluminium Fabricator Ltd.

工程號

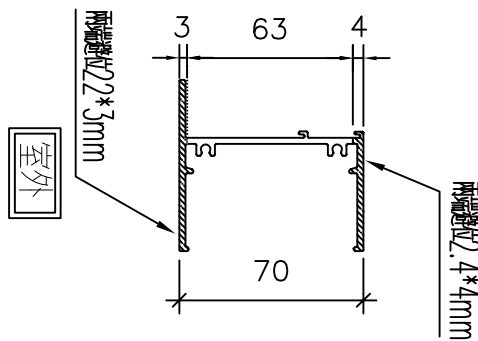
J856

地盤

天水圍天樂站



見數據表: X86016-F01 (1)



依據 EI4981A 取消頂部鋁巴

名稱	梗頂橫拆圖	制圖	付吉寧	2022.01.02	修改	A	B
材料	X86016	復核	謝永林	2022.01.05	日期	22.01.20	22.09.24
顏色	中灰色 (UCT542429XL-3)	批准			圖號	X86016-F01	



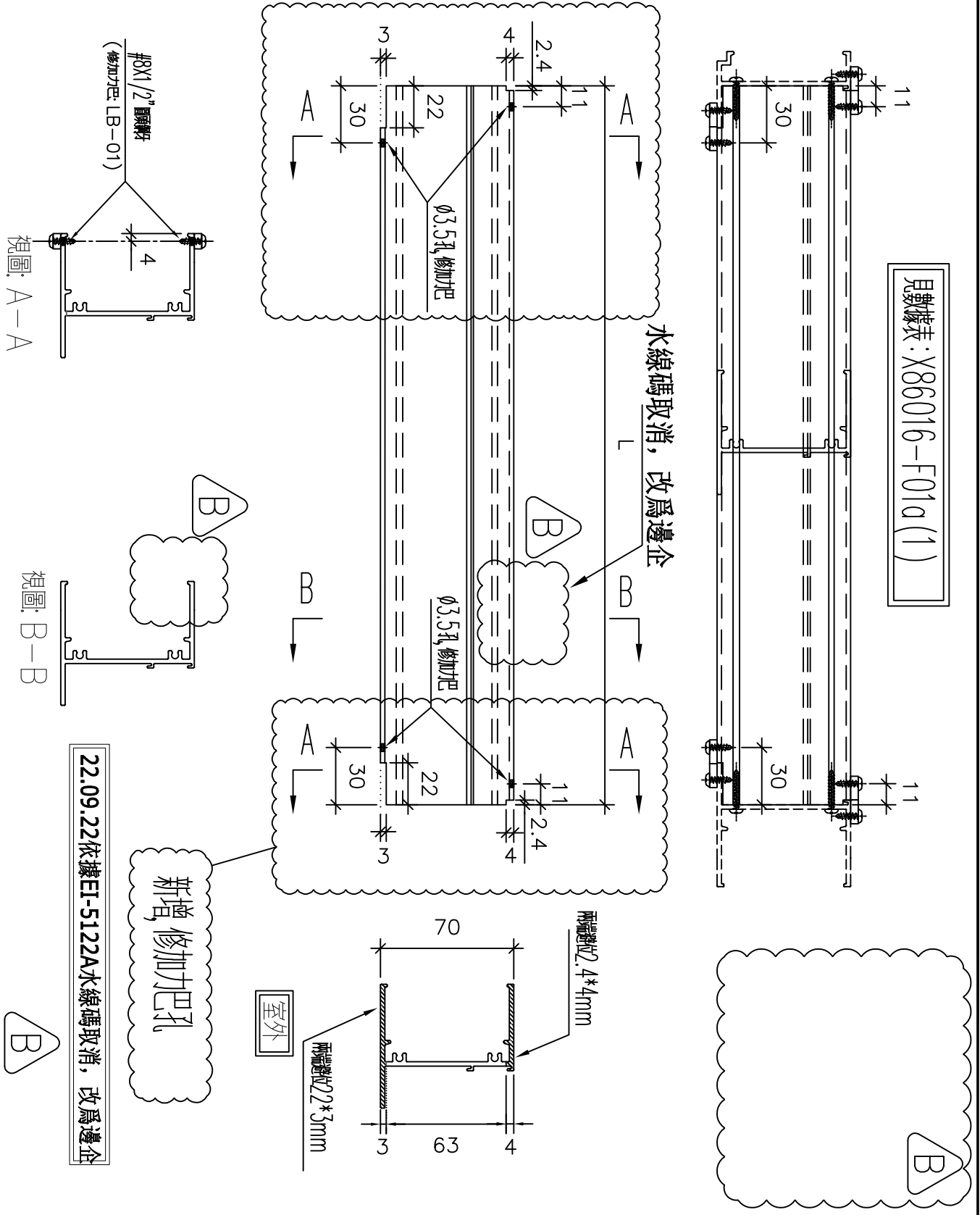
美特鋁質 有限公司  
MIDI Aluminium Fabricator Ltd.

工程號

J856

地盤

天水圍天樂站



名稱	梗底橫	制圖	付吉寧	2022.01.02	修改	A	B
材料	X86016	復核	謝永林	2022.01.05	日期	2022.01.20	2022.09.23
顏色	中灰色(UCT542429XL-3)	批准			圖號	X86016-F01aL	



美特鋁質 有限公司  
MIDI Aluminium Fabricator Ltd.

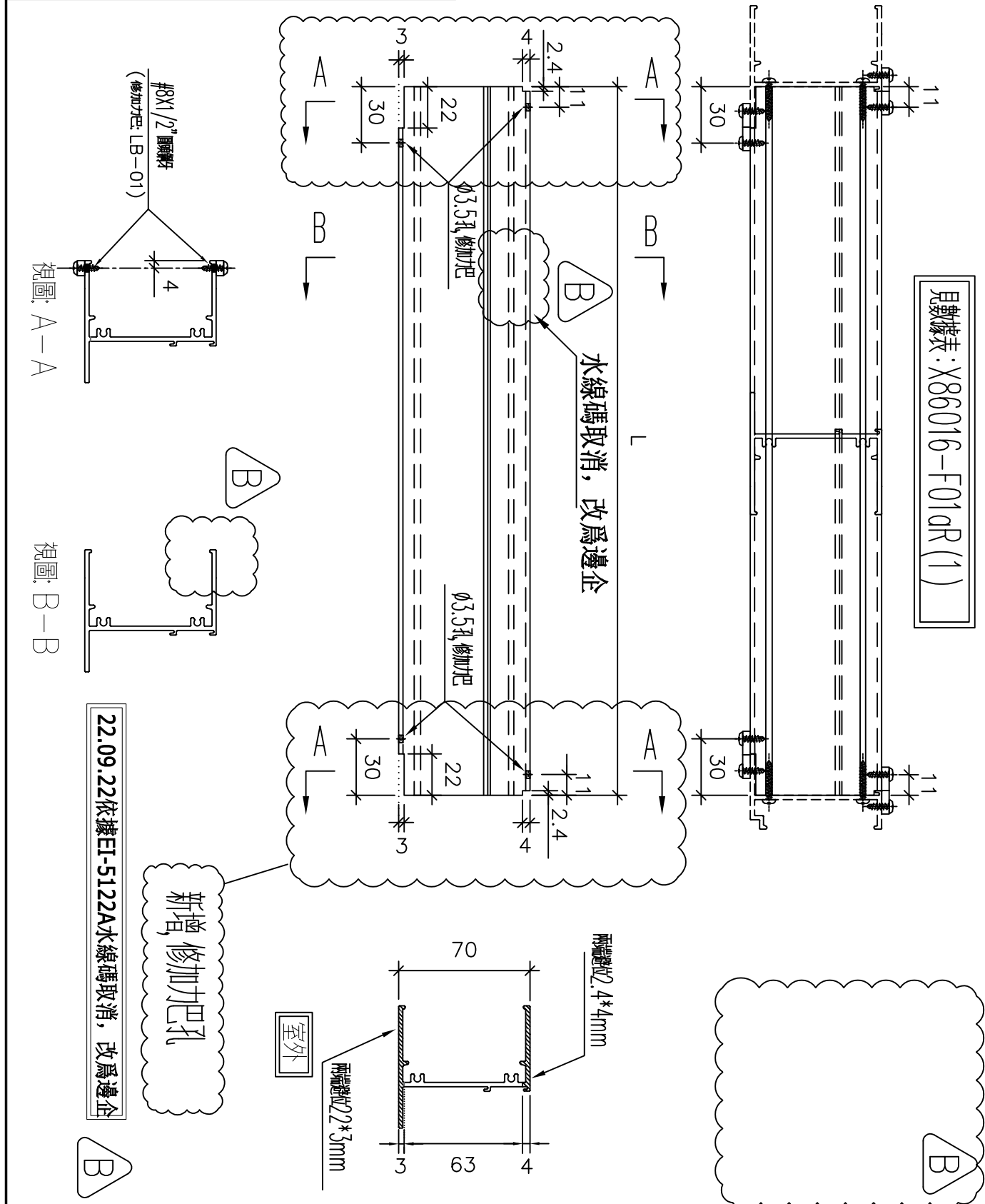
工程號

J856

地盤

天水圍天樂站

見數據表: X86016-F01aR(1)



22.09.22依據EI-5122A水線碼取消, 改為邊企

新增, 修加把孔

室外

名稱	梗底橫拆圖	制圖	付吉寧	2022.01.02	修改	A	B
材料	X86016	復核	謝永林	2022.01.05	日期	2022.01.20	2022.09.23
顏色	中灰色(UCT542429XL-3)	批准			圖號	X86016-F01aR	



美特鋁質 有限公司  
MIDI Aluminium Fabricator Ltd.

工程號 J856 地盤 天水圍天樂站

序號	物料編號	數量	L	窗號	位置	樓層
1	X86005-F01	35	1820	AW-02	T3-A1	3/F-42/F
2		34	1820	AW-02	T3-A11	5/F-42/F
3		34	1820	AW-02	T3-A5	5/F-42/F
4		34	1820	AW-02	T3-A13	5/F-42/F
5		35	1820	AW-02	T3-B5	3/F-42/F
6		35	1820	AW-02	T3-B11	3/F-42/F
7		1	1820	AW-02R	T3-A6	3/F
8		35	1820	AW-02R	T3-A9	3/F-42/F
9		34	1820	AW-02R	T3-A3	5/F-42/F
10		34	1820	AW-02R	T3-A12	5/F-42/F
11	總數:	311				
12	X86005-F02	35	2050	AW-03	T3-A2	3/F-42/F
13		35	2050	AW-03	T3-A5	3/F-42/F
14		35	2050	AW-03	T3-A7	3/F-42/F
15		35	2050	AW-03R	T3-B6	3/F-42/F
16		35	2050	AW-04	T3-B11	3/F-42/F
17	總數:	175				

依據EI-5122A分出水線碼修改數據表



名稱	梗邊企拆圖(數據表)	制圖	方強	2022.05.31	修改	A	B
材料	X86016	復核	謝永林	2022.06.01	日期	22.05.31	22.09.23
顏色	中灰色(UCT542429XL-3)	批准			圖號	X86005-F01(1)	

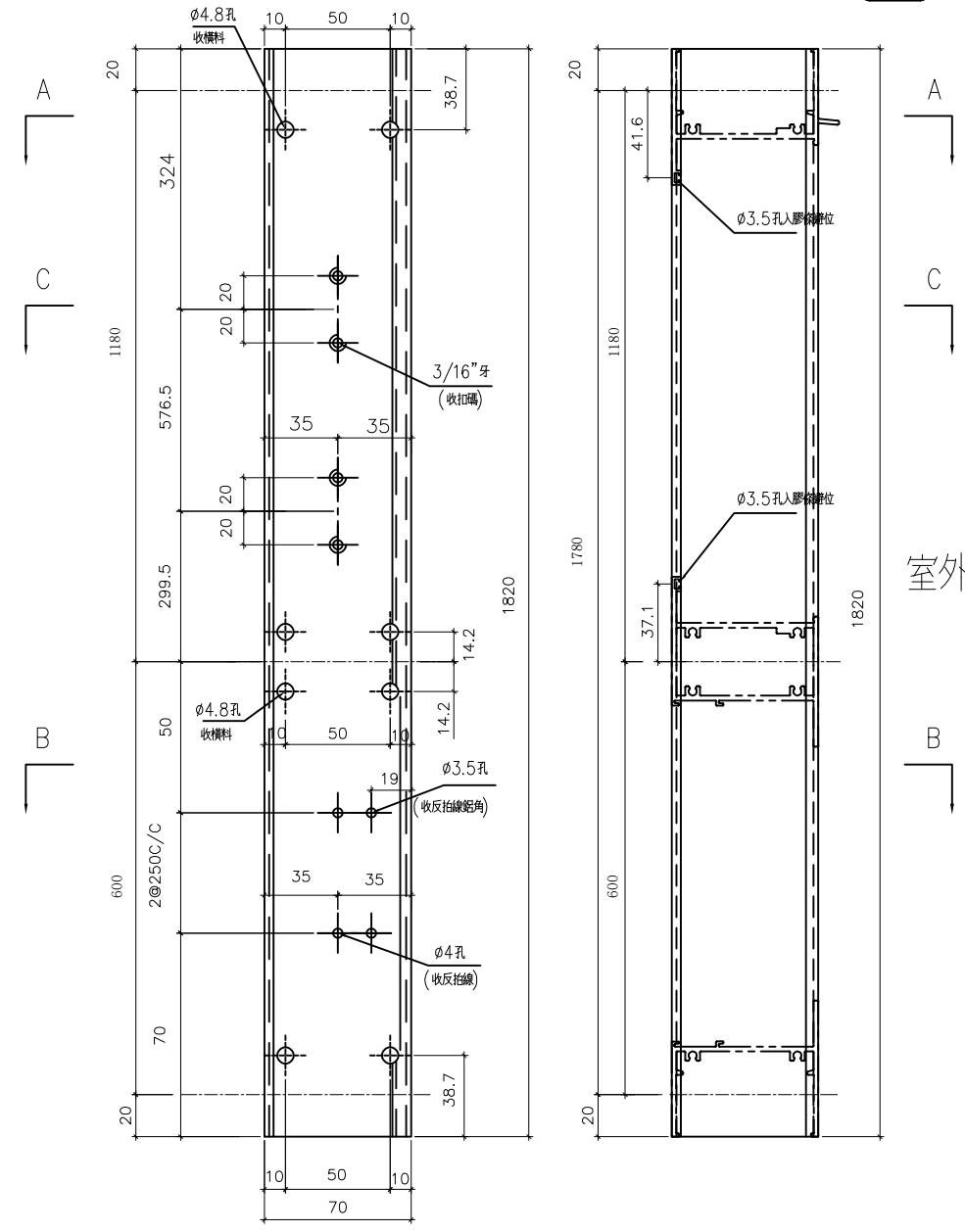


美特鋁質 有限公司  
MIDI Aluminium Fabricator Ltd.

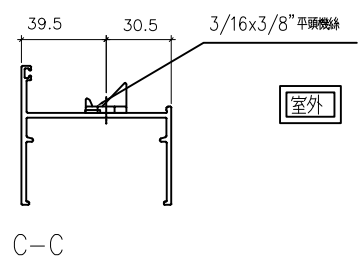
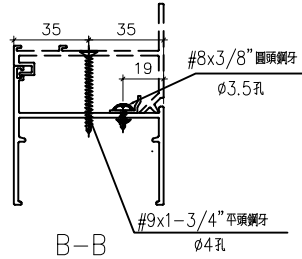
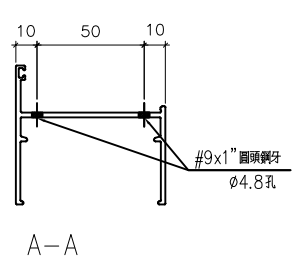
工程號 J856 地盤 天水圍天樂站

依據EI-5122A分出水線碼款式

窗號	幅數	位置	樓層
AW-02	35	T3-B6	3/F-42/F
AW-02	35	T3-B3	3/F-42/F
AW-02	35	T3-A10	3/F-42/F
AW-02	35	T3-B9	3/F-42/F
AW-02	34	T3-A6	5/F-42/F
AW-02	1	T3-A3	3/F
AW-02	1	T3-A12	3/F
AW-02a	35	T3-B3	3/F-42/F
合計:	211		



室外



名稱	70生邊企	制圖	方強	2022.05.31	修改	D	B	C
材料	X86003	復核	謝永林	2022.06.01	日期	22.09.24	2022.1.20	22.05.31
顏色	中灰色(UCT542919XL-3)	批准			圖號	X86003-S1L		

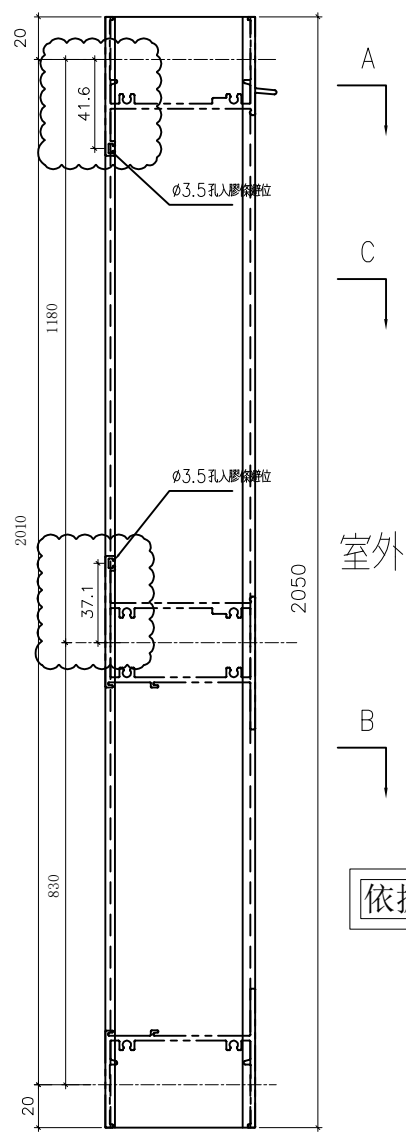
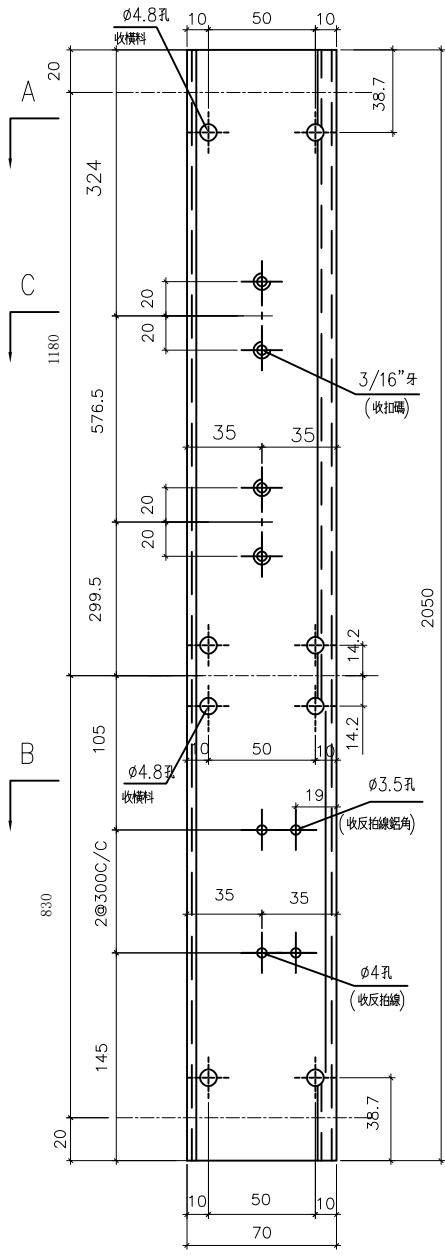


美特鋁質 有限公司  
MIDI Aluminium Fabricator Ltd.

工程號 J856 地盤 天水圍天榮站

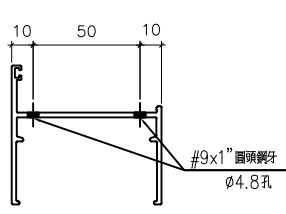
窗號	幅數	位置	樓層
AW-03	35	T3-B7	3/F-42/F
AW-03	35	T3-A9	3/F-42/F
AW-04	35	T3-A3	3/F-42/F
AW-04	35	T3-A6	3/F-42/F
AW-01	35	T3-A10	3/F-42/F
AW-01	35	T3-B5	3/F-42/F
AW-01	35	T3-A8	3/F-42/F
AW-04	35	T3-A12	3/F-42/F
AW-04	35	T3-B9	3/F-42/F
合計:	315		

D

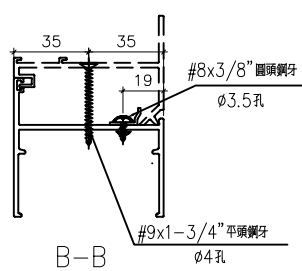


依據EI-5122A分出水線碼款式

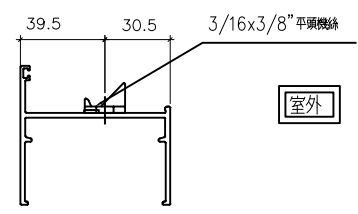
D



A-A



B-B



C-C

室外

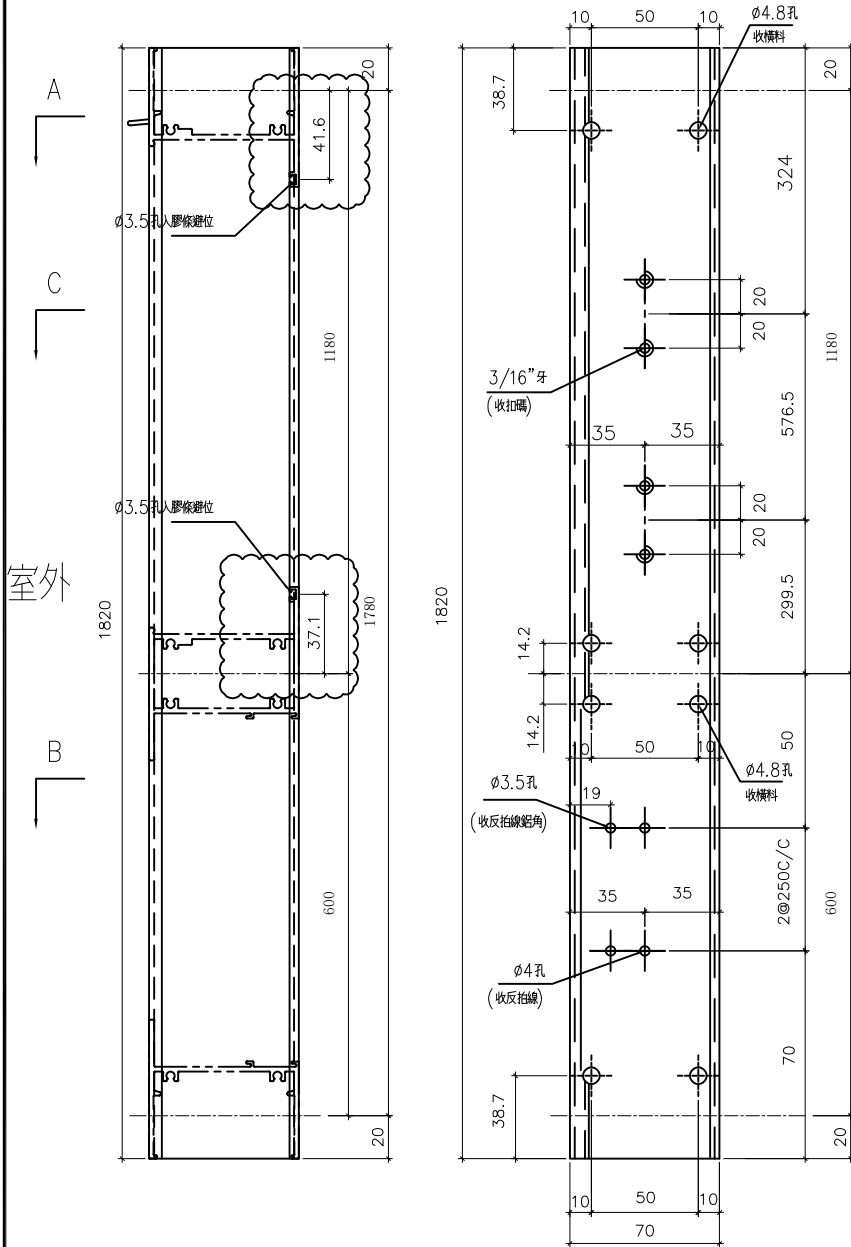
名稱	70生邊企	制圖	方強	2022.05.31	修改	D	B	C
材料	X86003	復核	謝永林	2022.06.01	日期	22.09.24	2022.1.20	22.05.31
顏色	中灰色(UCT542919XL-3)	批准			圖號	X86003-S2L		



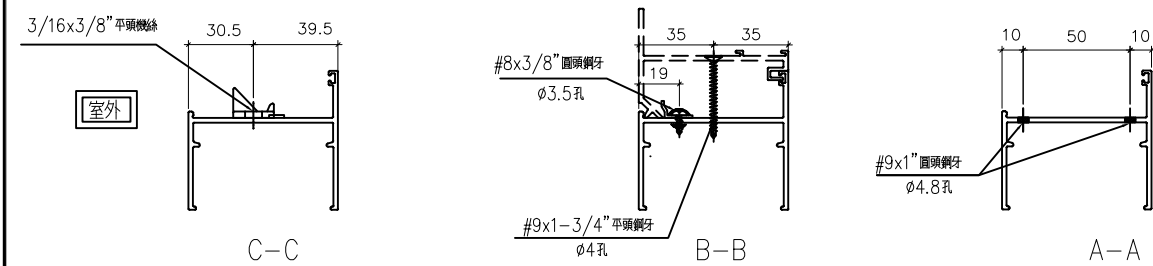
美特鋁質 有限公司  
MIDI Aluminium Fabricator Ltd.

工程號 J856 地盤 天水圍天榮站

窗號	幅數	位置	樓層
AW-02R	35	T3-B1	3/F-42/F
AW-02R	35	T3-B7	3/F-42/F
AW-02R	35	T3-B8	3/F-42/F
AW-02R	35	T3-A2	3/F-42/F
AW-02R	35	T3-A5	3/F-42/F
AW-02R	1	T3-A11	3/F
AW-02R	1	T3-A5	3/F
AW-02R	1	T3-A13	3/F
AW-02aR	35	T3-B1	3/F-42/F
合計:	213		



依據EI-5122A分出水線碼款式



名稱	70生邊企	制圖	方強	2022.05.31	修改	D	B	C
材料	X86003	復核	謝永林	2022.06.01	日期	22.09.24	2022.1.20	22.05.31
顏色	中灰色(UCT542919XL-3)	批准			圖號	X86003-S1R		

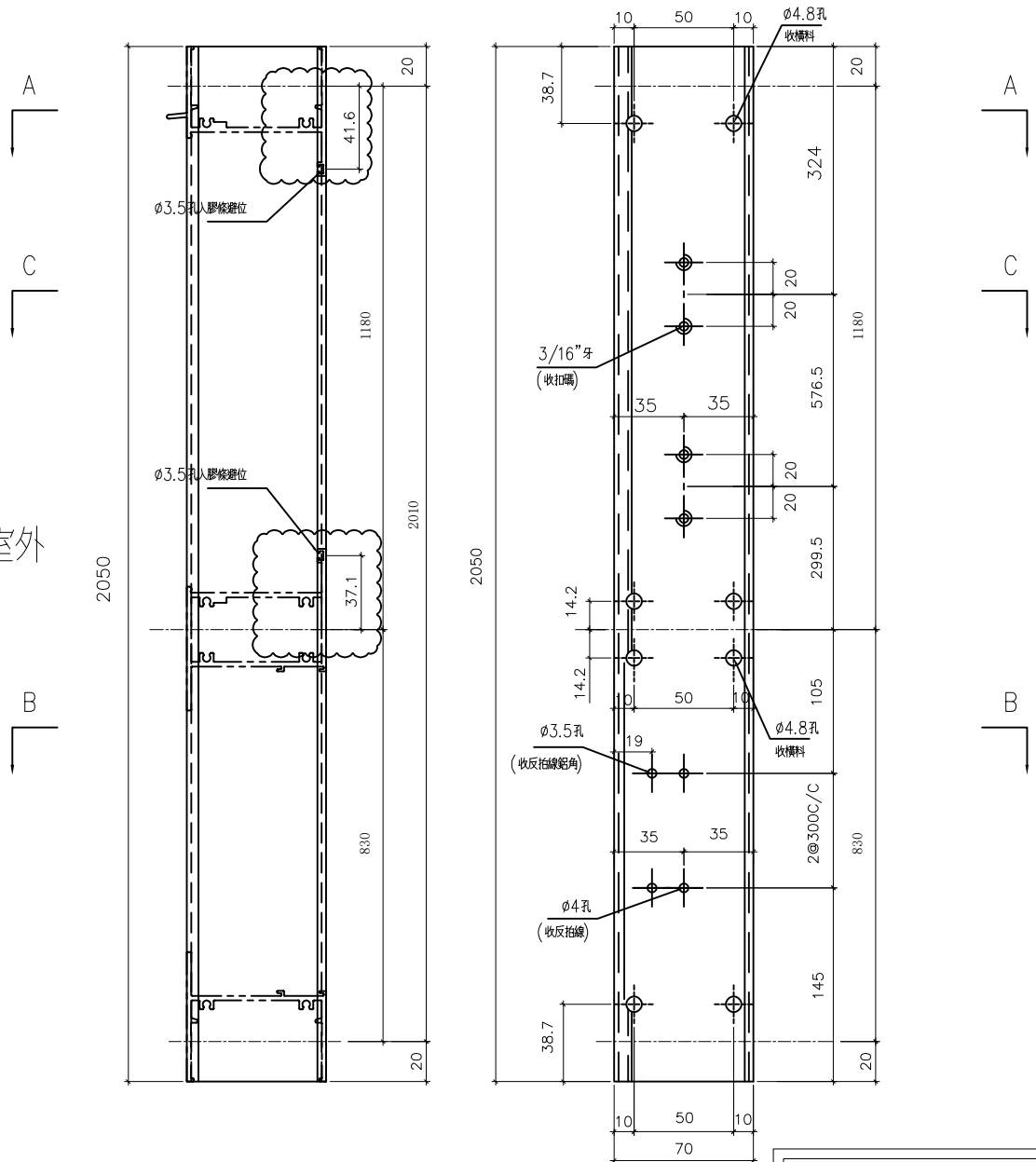


美特鋁質有限公司  
MIDI Aluminium Fabricator Ltd.

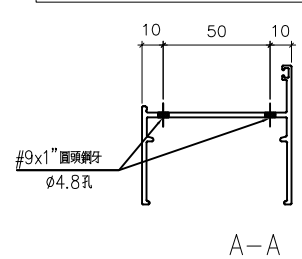
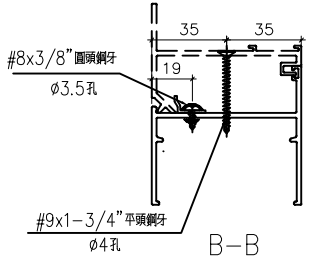
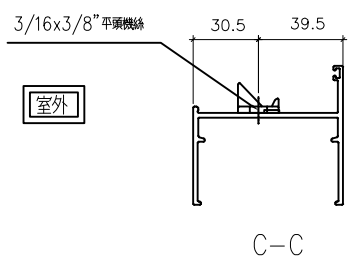
工程號 J856 地盤 天水圍天榮站

窗號	幅數	位置	樓層
AW-03R	35	T3-A11	3/F-42/F
AW-03R	35	T3-A13	3/F-42/F
AW-03R	35	T3-A15	3/F-42/F
合計:	105		

室外



依據EI-5122A分出水線碼款式



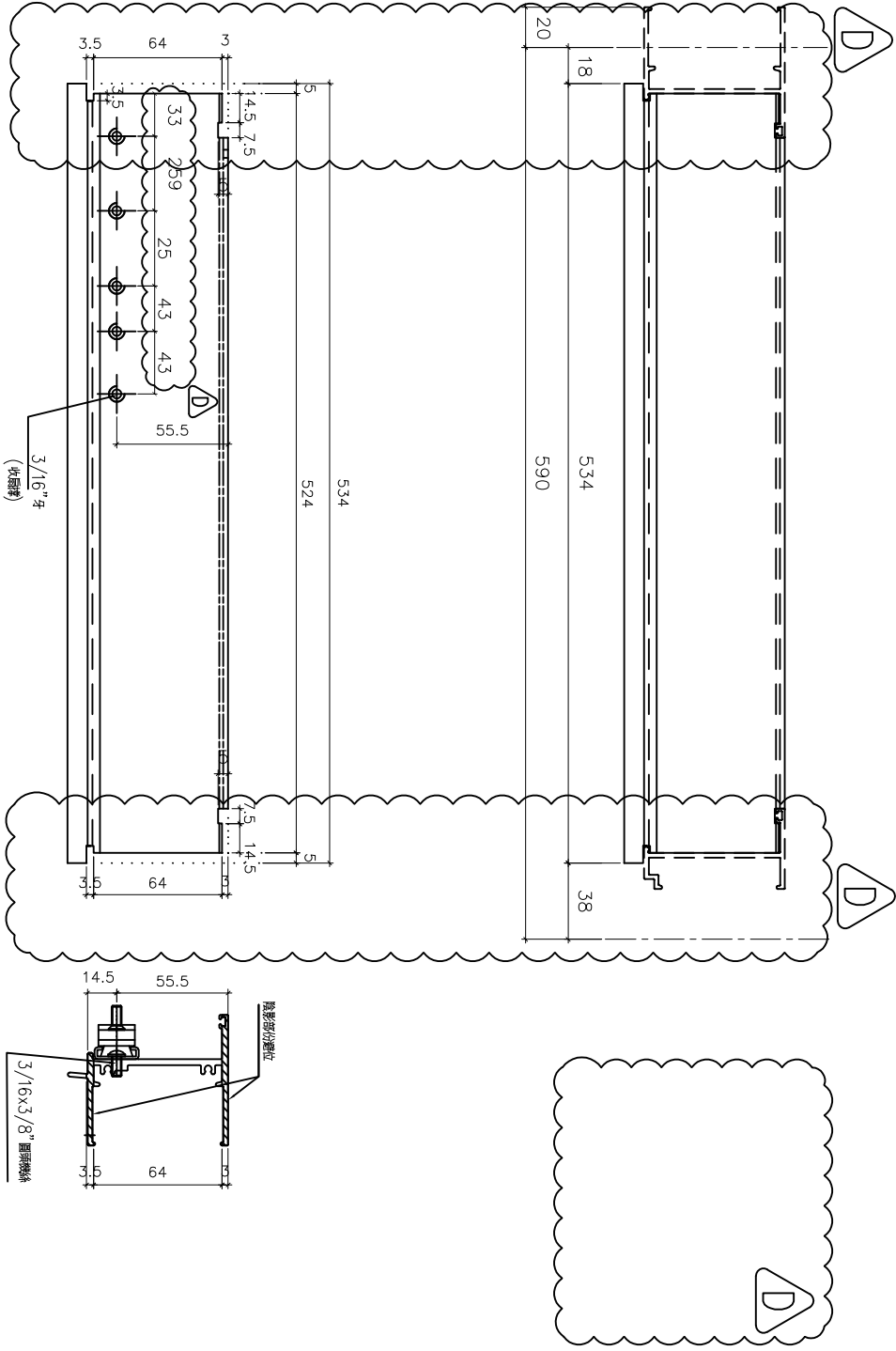
名稱	70生邊企	制圖	方強	2022.05.31	修改	D	B	C
材料	X86003	復核	謝永林	2022.06.01	日期	22.09.24	2022.1.20	22.05.31
顏色	中灰色(UCT542919XL-3)	批准			圖號	X86003-S2R		



美特鋁質有限公司  
MIDI Aluminium Fabricator

工程號 J856 地盤 天水圍天樂站

窗号	幅数	位置	樓層
AW-02	35	T3-A1	3/F-42/F
AW-02	35	T3-A10	3/F-42/F
AW-02	35	T3-B5	3/F-42/F
AW-02	35	T3-B9	3/F-42/F
AW-02	35	T3-B11	3/F-42/F
AW-02	34	T3-A6	5/F-42/F
AW-02	34	T3-A11	5/F-42/F
AW-02	35	T3-B3	3/F-42/F
AW-02	34	T3-A5	5/F-42/F
AW-02	34	T3-A3	5/F-42/F
AW-02	1	T3-A3	3/F
AW-02	1	T3-A12	3/F
AW-02	35	T3-B6	3/F-42/F
AW-03	35	T3-A2	3/F-42/F
AW-03	35	T3-A5	3/F-42/F
AW-03	35	T3-A9	3/F-42/F
AW-03	35	T3-B7	3/F-42/F
AW-03	35	T3-A7	3/F-42/F
AW-04	35	T3-A3	3/F-42/F
AW-04	35	T3-A6	3/F-42/F
AW-04	35	T3-A10	3/F-42/F
AW-04	35	T3-A12	3/F-42/F
AW-04	35	T3-B5	3/F-42/F
AW-04	35	T3-B9	3/F-42/F
AW-04	35	T3-B11	3/F-42/F
AW-04	35	T3-A8	3/F-42/F
總數:	838		



依據E14981A取消頂部鋁巴

依據譚總建議修改扇撐尺寸



室外

室外

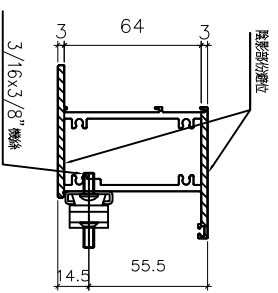
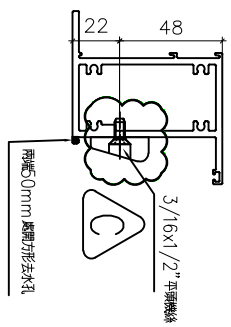
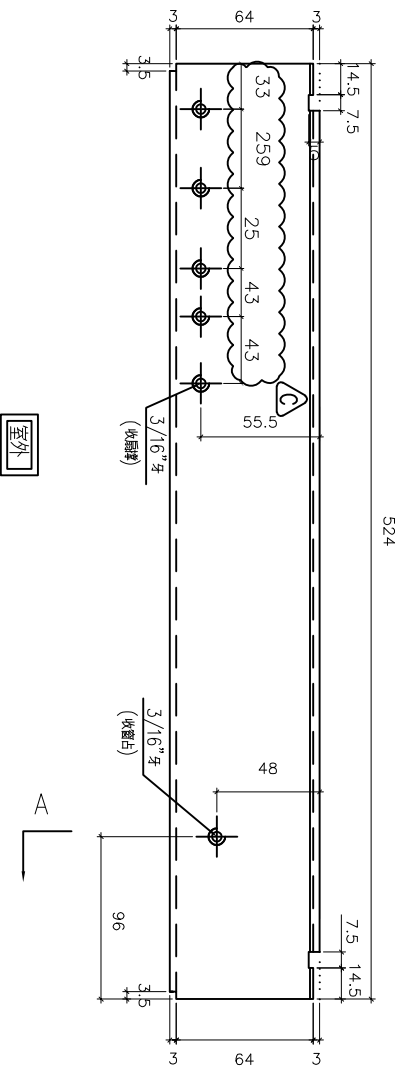
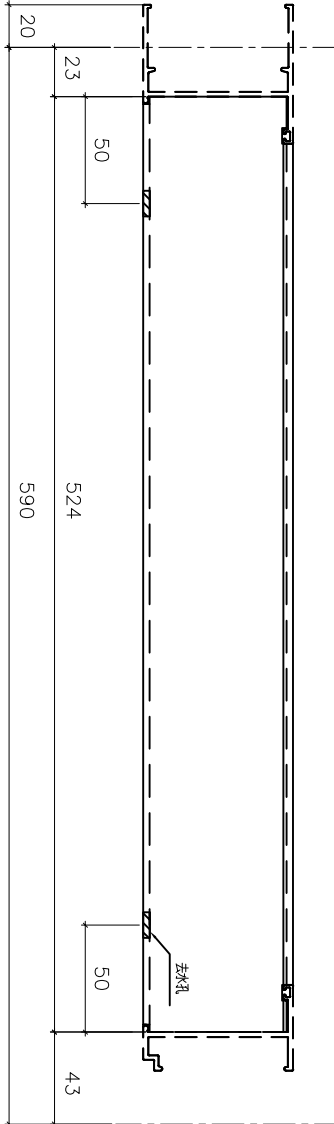
名稱	70生頂橫加工圖	制圖	方強	2022.05.31	修改	D	B	C
材料	X86014	復核	謝永林	2022.06.01	日期	22.09.24	22.2.16	22.05.31
顏色	中灰色(UCT542919XL-3)	批准			圖號	X86014-S1L		



美特鋁質有限公司  
MIDI Aluminium Fabricator

工程號 J856 地盤 天水圍天樂站

窗号	幅数	位置	樓層
AW-02	35	T3-A1	3/F-42/F
AW-02	35	T3-A10	3/F-42/F
AW-02	35	T3-B5	3/F-42/F
AW-02	35	T3-B9	3/F-42/F
AW-02	35	T3-B11	3/F-42/F
AW-02	34	T3-A6	5/F-42/F
AW-02	34	T3-A11	5/F-42/F
AW-02	35	T3-B3	3/F-42/F
AW-02	34	T3-A5	5/F-42/F
AW-02	34	T3-A3	5/F-42/F
AW-02	1	T3-A3	3/F
AW-02	1	T3-A12	3/F
AW-02	35	T3-B6	3/F-42/F
AW-03	35	T3-A2	3/F-42/F
AW-03	35	T3-A5	3/F-42/F
AW-03	35	T3-A9	3/F-42/F
AW-03	35	T3-B7	3/F-42/F
AW-03	35	T3-A7	3/F-42/F
AW-04	35	T3-A3	3/F-42/F
AW-04	35	T3-A6	3/F-42/F
AW-04	35	T3-A10	3/F-42/F
AW-04	35	T3-A12	3/F-42/F
AW-04	35	T3-B5	3/F-42/F
AW-04	35	T3-B9	3/F-42/F
AW-04	35	T3-B11	3/F-42/F
AW-04	35	T3-A8	3/F-42/F
總數:	838		



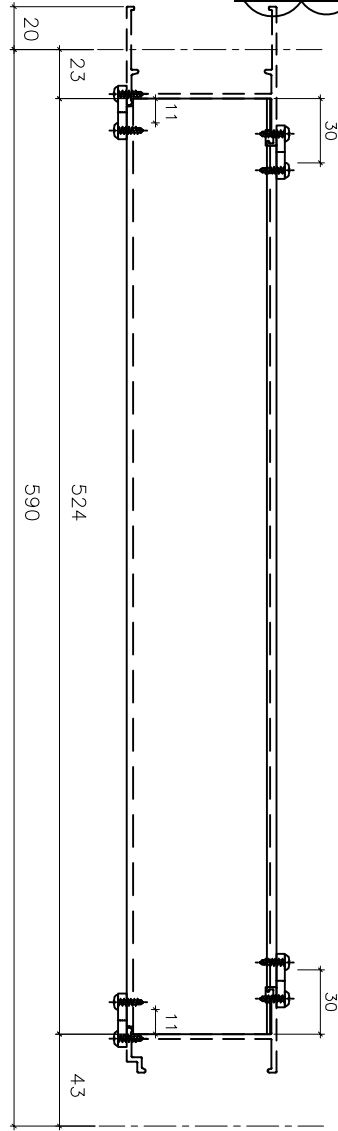
名稱	70上生下梗中橫加工圖	制圖	方強	2022.05.31	修改	A	B	C
材料	X86015	復核	謝永林	2022.06.01	日期	2022.2.16	22.05.31	22.09.24
顏色	中灰色(UCT542919XL-3)	批准			圖號	X86015-S1L		



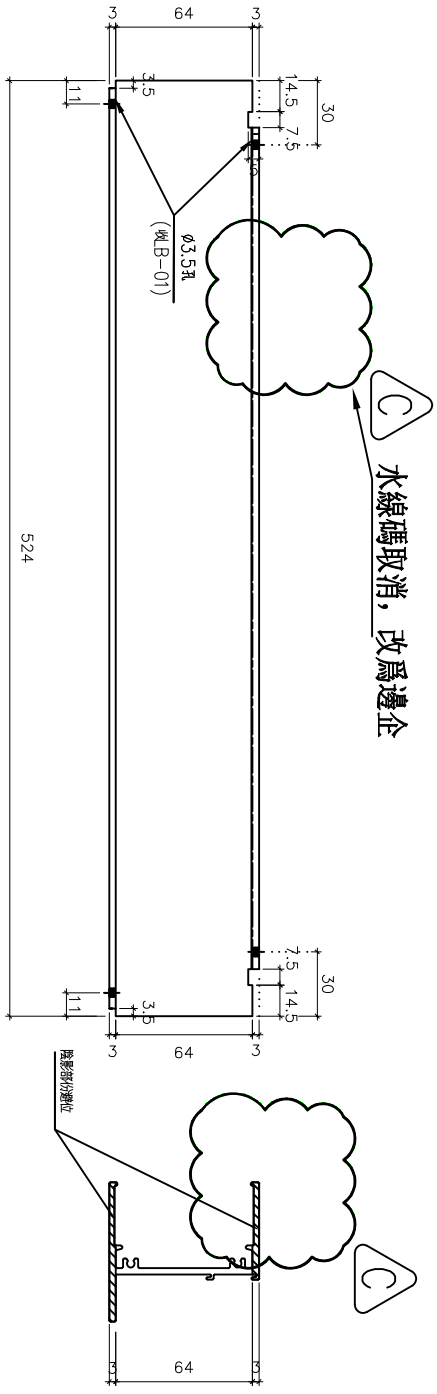
美特鋁質 有限公司  
MIDI Aluminium Fabricator Ltd.

工程號	J856	地盤	天水圍天榮站
-----	------	----	--------

窗号	幅数	位置	樓層
AW-02	35	T3-A1	3/F-42/F
	34	T3-A11	5/F-42/F
	34	T3-A5	5/F-42/F
	34	T3-A13	5/F-42/F
	35	T3-B5	3/F-42/F
AW-03	35	T3-B11	3/F-42/F
	35	T3-A2	3/F-42/F
	35	T3-A5	3/F-42/F
AW-04	35	T3-A7	3/F-42/F
	35	T3-B11	3/F-42/F
合計:	347		



依據EI-5122水A線碼取消，改為邊企



室外

室外

名稱	70 梗底橫加工圖	制圖	方強	2022.05.31	修改	A	B	C
材料	X86016	復核	謝永林	2022.06.01	日期	2022.1.20	22.05.31	22.09.24
顏色	中灰色(UCT542919XL-3)	批准			圖號	X86016-S1L		

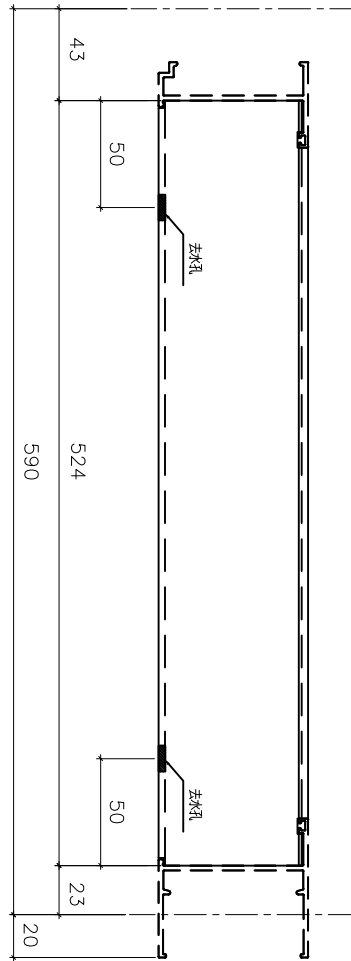




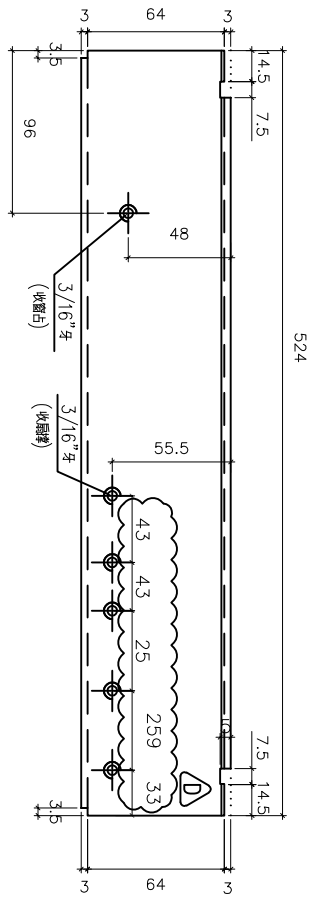
美特鋁質 有限公司  
MIDI Aluminium Fabricator Ltd.

工程號 J856 地盤 天水圍天樂站

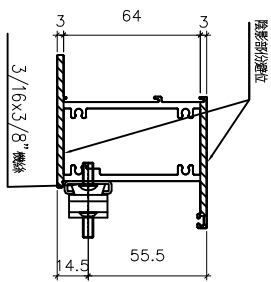
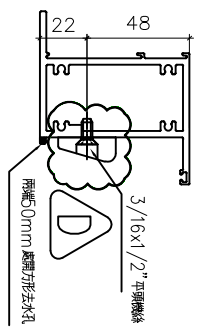
窗号	幅数	位置	樓層
AW-02R	35	T3-A2	3/F-42/F
AW-02R	35	T3-A9	3/F-42/F
AW-02R	35	T3-B7	3/F-42/F
AW-02R	35	T3-B8	3/F-42/F
AW-02R	1	T3-A6	3/F
AW-02R	1	T3-A11	3/F
AW-02R	35	T3-A5	3/F-42/F
AW-02R	35	T3-B1	3/F-42/F
AW-02R	34	T3-A13	5/F-42/F
AW-02R	34	T3-A12	5/F-42/F
AW-02R	1	T3-A5	3/F
AW-02R	1	T3-A13	3/F
AW-03R	35	T3-A15	3/F-42/F
AW-03R	35	T3-B6	3/F-42/F
AW-03R	35	T3-A11	3/F-42/F
AW-03R	35	T3-A13	3/F-42/F
合計:	422		



依據譚總建議修改扇撐尺寸  
依據EI-5122A修改窗佔



室外



室外

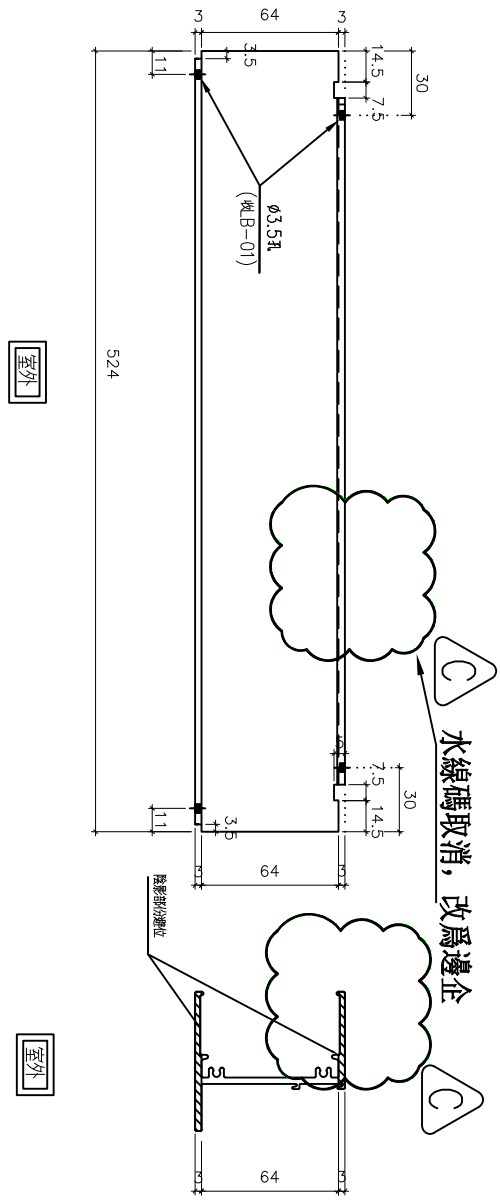
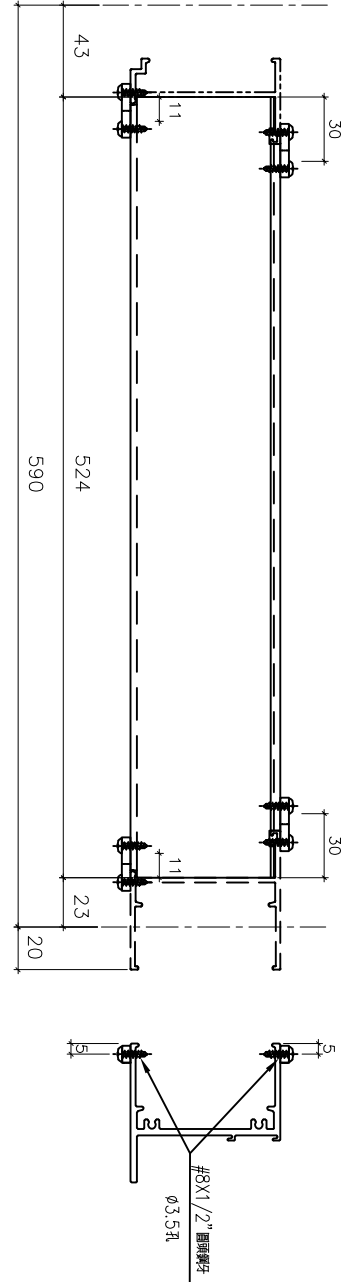
名稱	70上生下梗中橫加工圖	制圖	方強	2022.05.31	修改	D	B	C
材料	X86015	復核	謝永林	2022.06.01	日期	22.09.24	22.2.16	22.05.31
顏色	中灰色(UCT542919XL-3)	批准			圖號	X86015-S1R		



美特鋁質 有限公司  
MIDI Aluminium Fabricator Ltd.

工程號	J856	地盤	天水圍天榮站
-----	------	----	--------

窗号	幅数	位置	樓層
AW-02R	1	T3-A6	3/F
	35	T3-A9	3/F-42/F
	34	T3-A3	5/F-42/F
AW-03R	34	T3-A12	5/F-42/F
	35	T3-B6	3/F-42/F
合計:	139		



名稱	70 樑底橫加工圖	制圖	方強	2022.05.31	修改	A	B	C
材料	X86016	復核	謝永林	2022.06.01	日期	2022.1.20	22.05.31	22.09.24
顏色	中灰色(UCT542919XL-3)	批准			圖號	X86016-S1R		

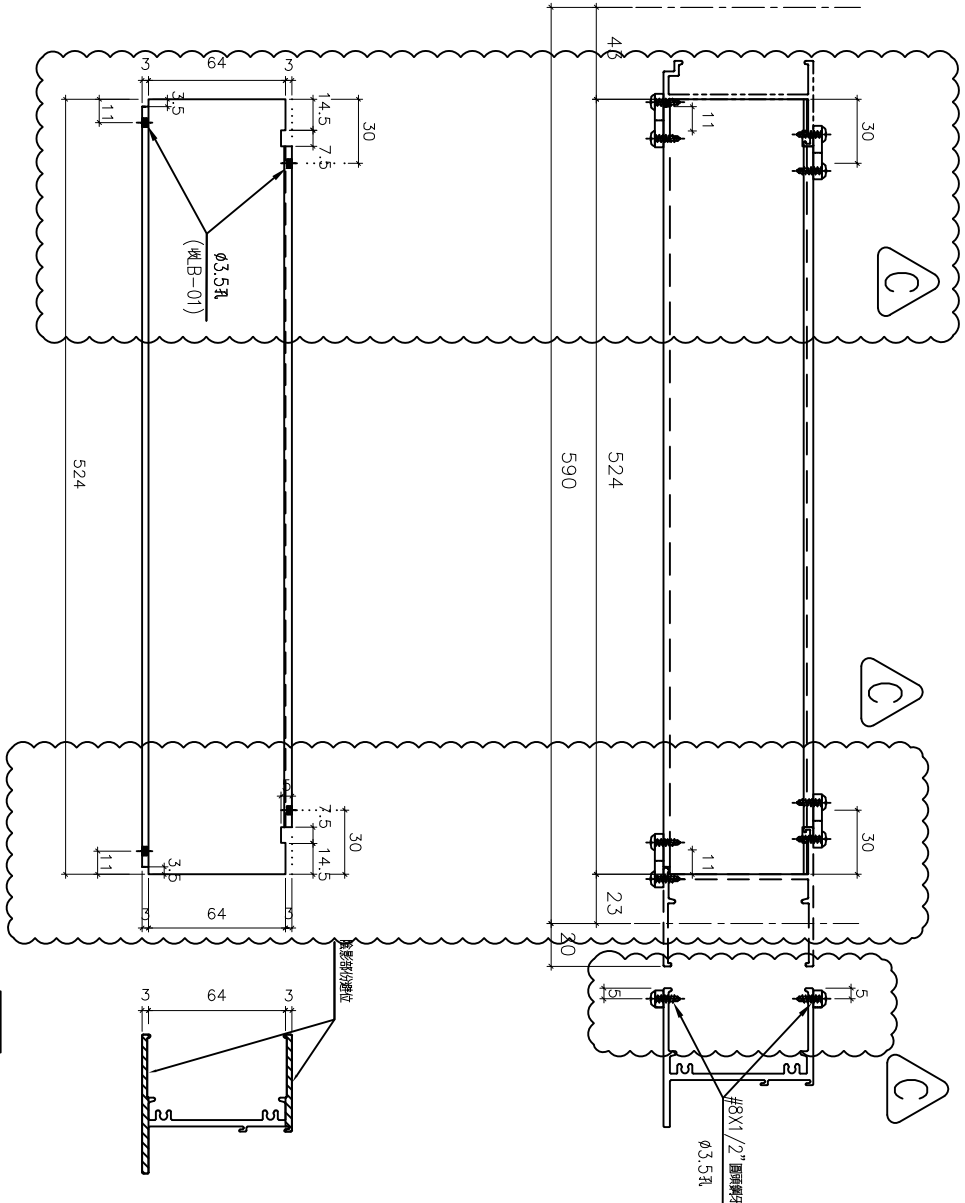


美特鋁質 有限公司  
MIDI Aluminium Fabricator Ltd.

工程號 J856 地盤 天水圍天榮站

窗号	幅数	位置	樓層
AW-02(1)	35	T3-B6	3/F-42/F
	35	T3-B3	3/F-42/F
	35	T3-A10	3/F-42/F
	34	T3-A6	5/F-42/F
	1	T3-A3	3/F
AW-02R(1)	1	T3-A12	3/F
	35	T3-B1	3/F-42/F
	35	T3-B7	3/F-42/F
	35	T3-B8	3/F-42/F
	35	T3-A2	3/F-42/F
	35	T3-A5	3/F-42/F
	1	T3-A11	3/F
	1	T3-A5	3/F
	1	T3-A13	3/F
	35	T3-B7	3/F-42/F
AW-03(1)	35	T3-A9	3/F-42/F
	35	T3-A11	3/F-42/F
AW-03R(1)	35	T3-A13	3/F-42/F
	35	T3-A15	3/F-42/F
AW-04(1)	35	T3-A3	3/F-42/F
	35	T3-A6	3/F-42/F
	35	T3-A10	3/F-42/F
	35	T3-B5	3/F-42/F
	35	T3-A8	3/F-42/F
	35	T3-A12	3/F-42/F
	35	T3-B9	3/F-42/F
	合計:	774	

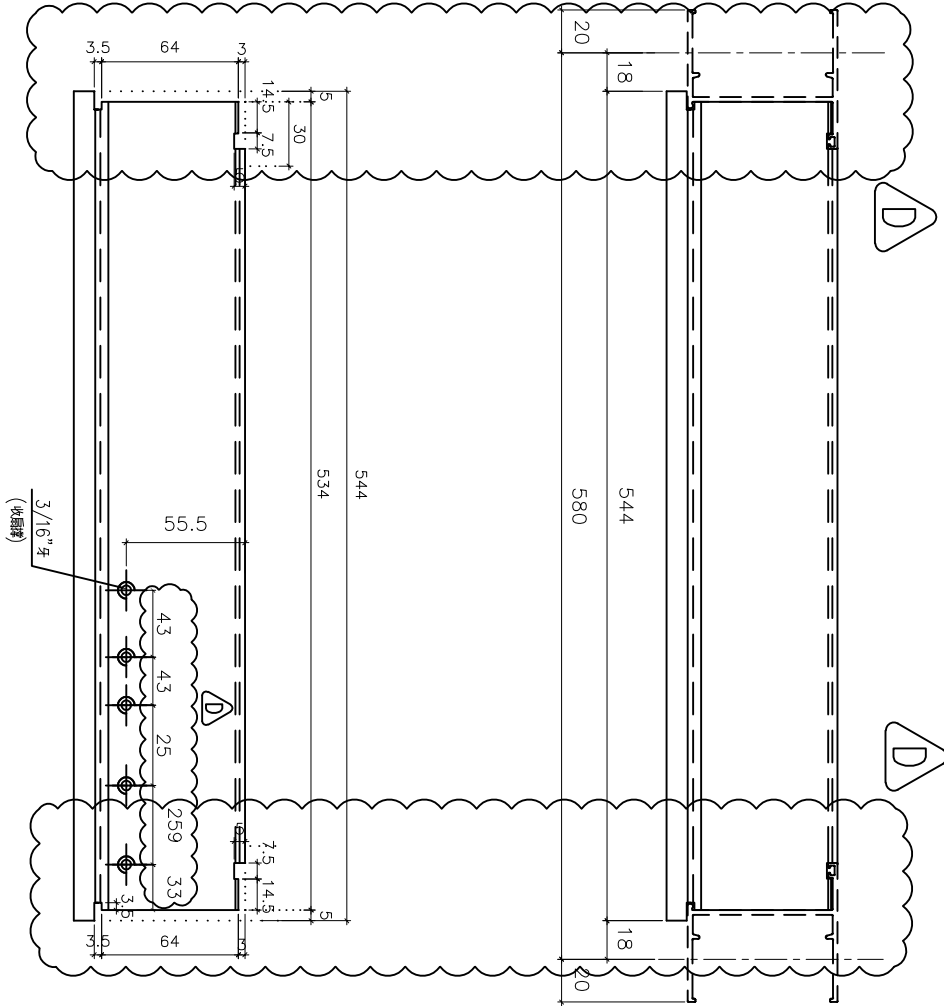
依據E1-4981A新增加力巴



名稱	70 梗底橫加工圖	制圖	方強	2022.05.31	修改	A	B	C
材料	X86016	復核	謝永林	2022.06.01	日期	2022.1.20	22.05.31	22.09.26
顏色	中灰色(UCT542919XL-3)	批准			圖號	X86016-S1		



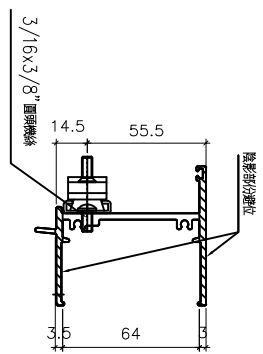
工程號 J856 地盤 天水圍天榮站



室外

3/16" 牙  
(玻璃膠)

依據總建議修改扇撐尺寸  
依據EI4981A取消頂部鋁巴



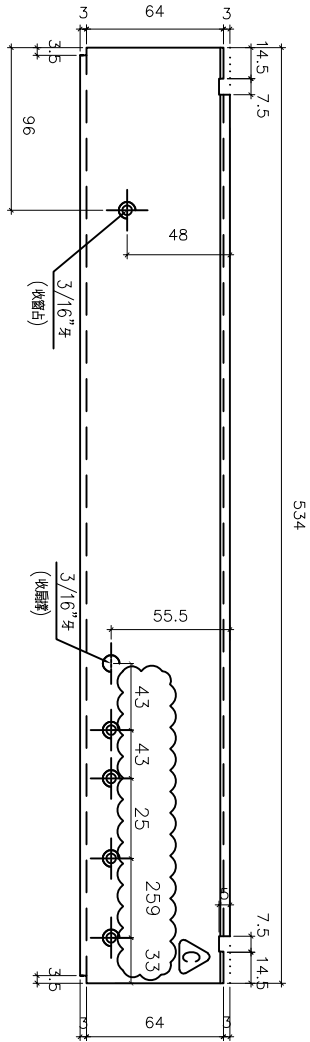
室外

窗号	幅数	位置	樓層
AW-09R	35	T3-A7	3/F-42/F
AW-08維	0	T3-B2	3/F-42/F
修窗			
總數:	35		

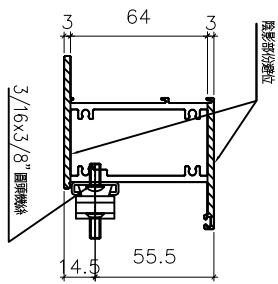
名稱	70生頂橫加工圖	制圖	方強	2022.05.31	修改	D	B	C
材料	X86014	復核	謝永林	2022.06.01	日期	22.09.24	22.2.16	22.05.31
顏色	中灰色(UCT542919XL-3)	批准			圖號	X86014-S2R		



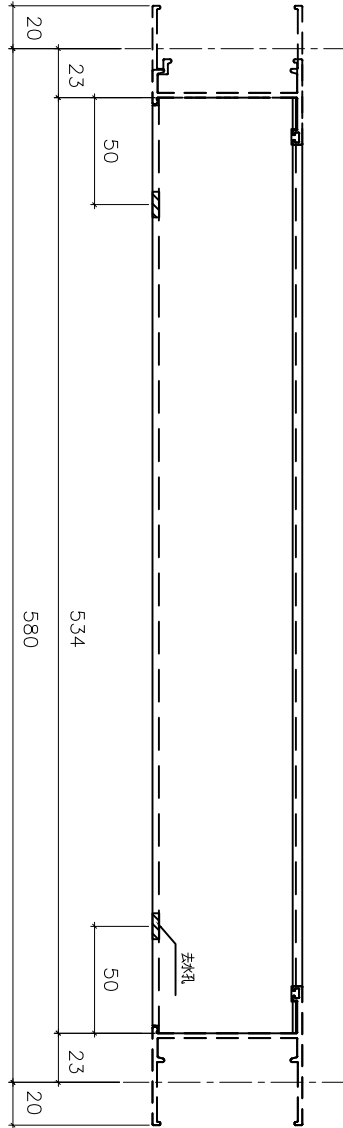
工程號	J856	地盤	天水圍天榮站
-----	------	----	--------



室外

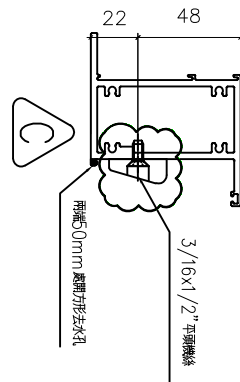


室外



依據EI-5122A修改窗佔

依據譚總建議修改扇樺尺寸



窗号	幅数	位置	樓層
AW-09R	35	T3-A7	3/F-42/F
AW-08維	0	T3-B2	3/F-42/F
修窗			
總數:	35		

名稱	70上生下梗中橫加工圖	制圖	方強	2022.05.31	修改	A	B	C
材料	X86015	復核	謝永林	2022.06.01	日期	22.2.16	22.05.31	22.09.24
顏色	中灰色(UCT542919XL-3)	批准			圖號	X86015-S2R		





美特鋁質  
MIDI Aluminium

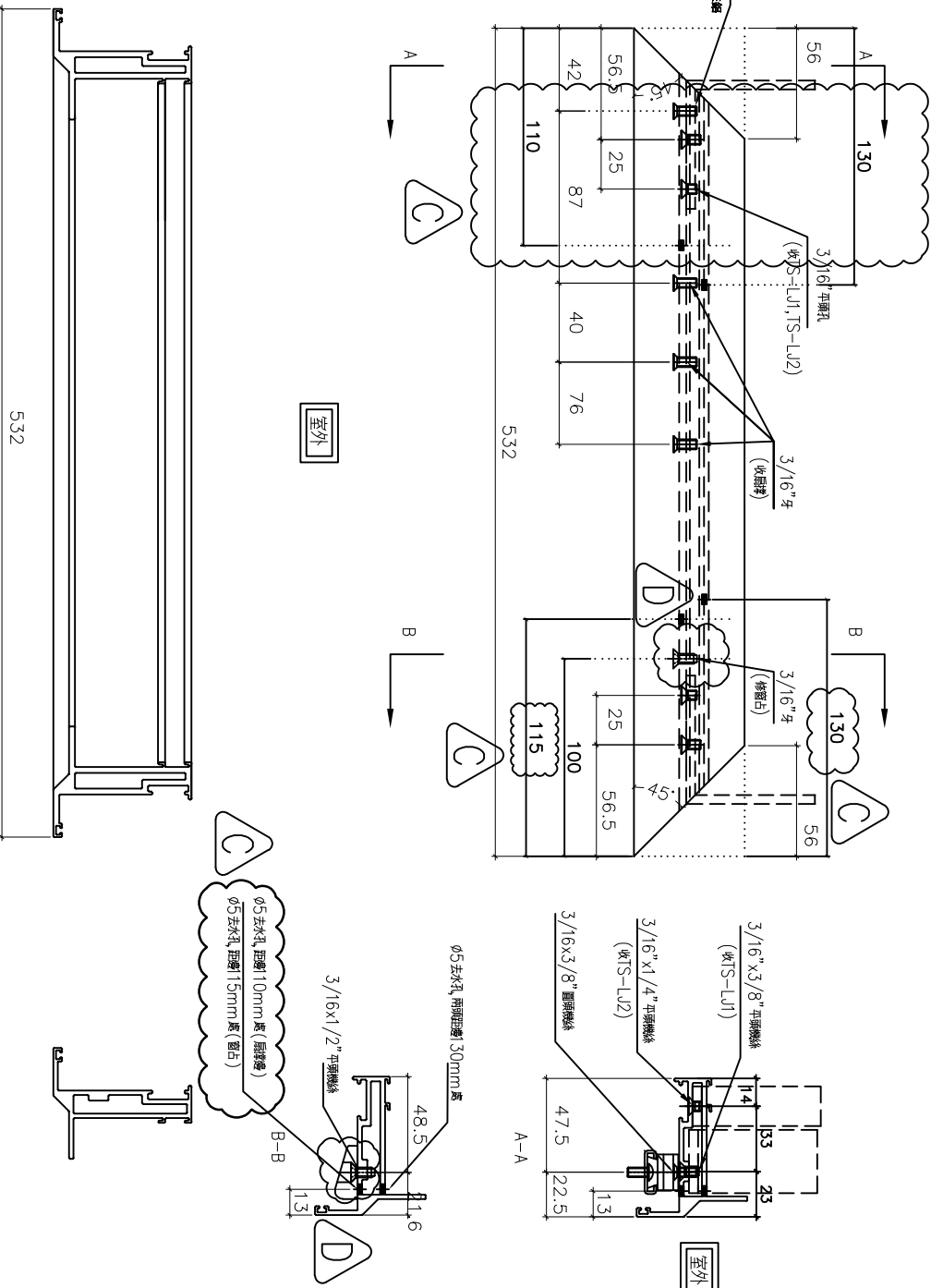
工程號	J856	地盤	838
-----	------	----	-----

窗号	幅数	位置	樓層
AW-02	35	T3-A1	3/F-42/F
AW-02	35	T3-A10	3/F-42/F
AW-02	35	T3-B5	3/F-42/F
AW-02	35	T3-B9	3/F-42/F
AW-02	35	T3-B11	3/F-42/F
AW-02	34	T3-A6	5/F-42/F
AW-02	34	T3-A11	5/F-42/F
AW-02	35	T3-B3	3/F-42/F
AW-02	34	T3-A5	5/F-42/F
AW-02	34	T3-A3	5/F-42/F
AW-02	1	T3-A3	3/F
AW-02	1	T3-A12	3/F
AW-02	35	T3-B6	3/F-42/F
AW-03	35	T3-A2	3/F-42/F
AW-03	35	T3-A5	3/F-42/F
AW-03	35	T3-A9	3/F-42/F
AW-03	35	T3-B7	3/F-42/F
AW-03	35	T3-A7	3/F-42/F
AW-04	35	T3-A3	3/F-42/F
AW-04	35	T3-A6	3/F-42/F
AW-04	35	T3-A10	3/F-42/F
AW-04	35	T3-A12	3/F-42/F
AW-04	35	T3-B5	3/F-42/F
AW-04	35	T3-B9	3/F-42/F
AW-04	35	T3-B11	3/F-42/F
AW-04	35	T3-A8	3/F-42/F

總數: 838

依客戶現場看廠要求  
移位窗玉去水孔

依據EI-5122A修改窗佔



名稱	70生窗玉橫料加工圖	制圖	方強	2022.05.31	修改	D	B	C
材料	X86004	復核	謝永林	2022.06.01	日期	22.09.26	22.05.31	22.09.9
顏色	中灰色(UCT542919XL-3)	批准			圖號	X86004-SHL1-T2		



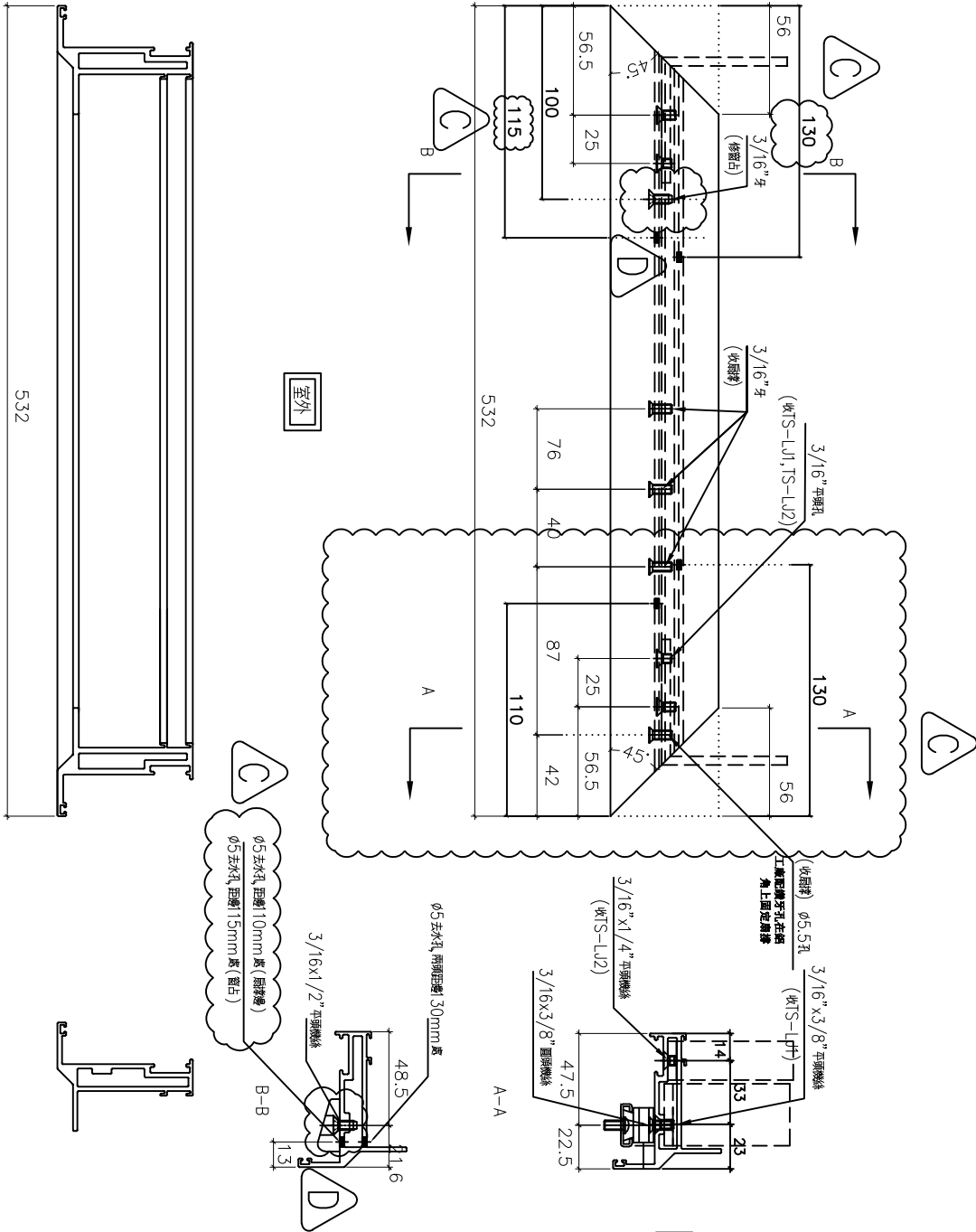
美特鋁質 有限公司  
MIDI Aluminium Fabricator Ltd.

工程號	J856	地盤	天水圍天榮站
-----	------	----	--------

窗号	幅数	位置	樓層
AW-02R	35	T3-A2	3/F-42/F
AW-02R	35	T3-A9	3/F-42/F
AW-02R	35	T3-B7	3/F-42/F
AW-02R	35	T3-B8	3/F-42/F
AW-02R	1	T3-A6	3/F
AW-02R	1	T3-A11	3/F
AW-02R	35	T3-A5	3/F-42/F
AW-02R	35	T3-B1	3/F-42/F
AW-02R	34	T3-A13	5/F-42/F
AW-02R	34	T3-A12	5/F-42/F
AW-02R	1	T3-A5	3/F
AW-02R	1	T3-A13	3/F
AW-03R	35	T3-A15	3/F-42/F
AW-03R	35	T3-B6	3/F-42/F
AW-03R	35	T3-A11	3/F-42/F
AW-03R	35	T3-A13	3/F-42/F
合計:	422		

依客戶現場看廠要求  
移位窗玉去水孔

依據EI-5122A修改窗佔



名稱	70生窗玉橫料加工圖	制圖	方強	2022.05.31	修改	D	B	C
材料	X86004	復核	謝永林	2022.06.01	日期	22.09.26	22.05.31	22.09.9
顏色	中灰色(UCT542919XL-3)	批准			圖號	X86004-SHR1-T2		



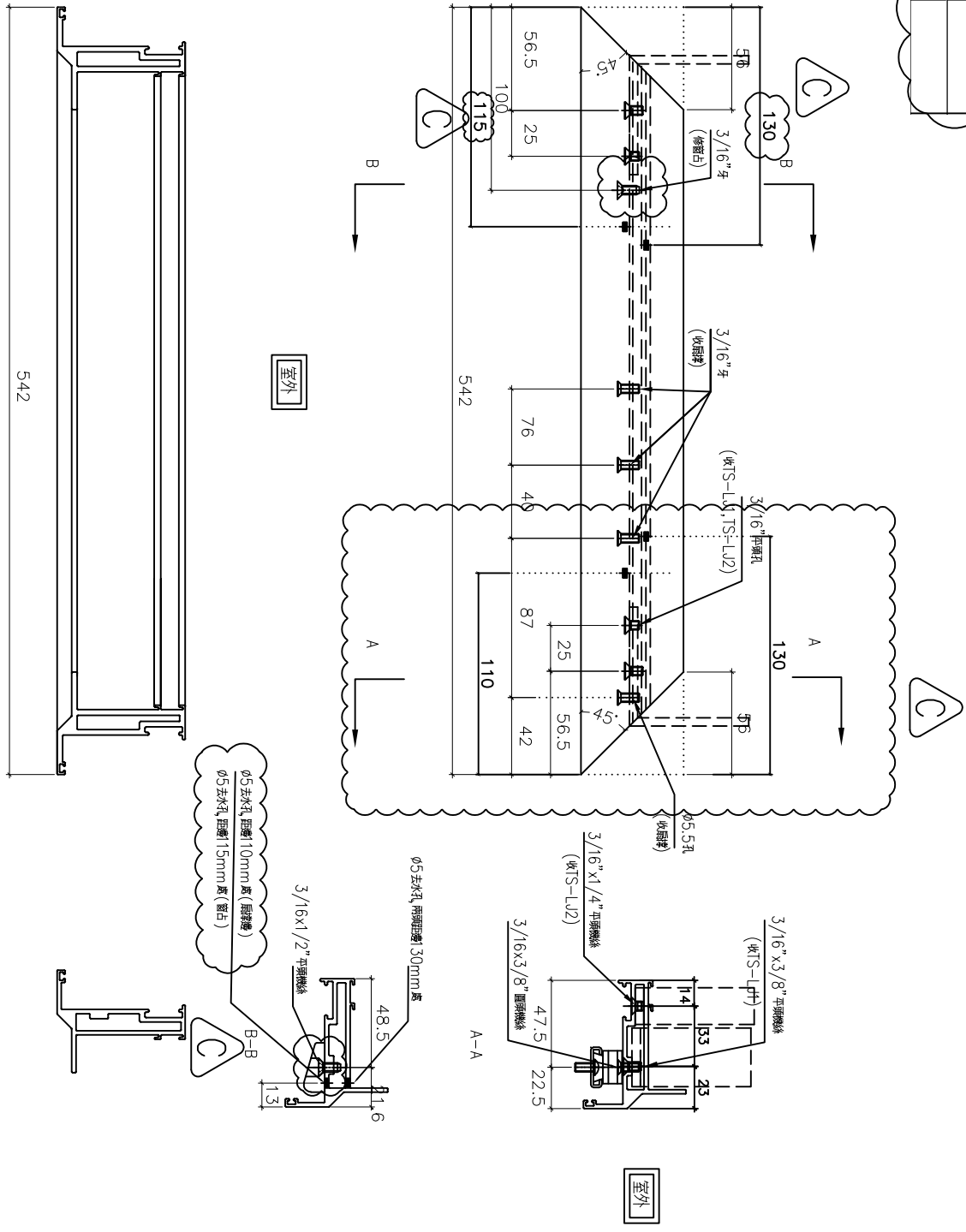
美特鋁質 有限公司  
MIDI Aluminium Fabricator Ltd.

工程號	J856	地盤	天水圍天榮站
-----	------	----	--------

窗号	AW-09R	幅数	35	位置	T3-A7	樓層	3/F-42/F
AW-08維				T3-B2		3/F-42/F	
修窗	0						
總數:		35					

依客戶現場看廠要求  
移位窗玉去水孔

依據EI-5122A修改窗佔



名稱	70生窗玉橫料加工圖	制圖	方強	2022.05.31	修改	D	B	C
材料	X86004	復核	謝永林	2022.06.01	日期	22.09.26	22.05.31	22.09.9
顏色	中灰色(UCT542919XL-3)	批准			圖號	X86004-SHR2-T2		





美特鋁質 有限公司  
MIDI Aluminium Fabricator Ltd.

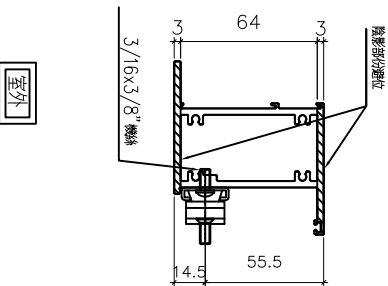
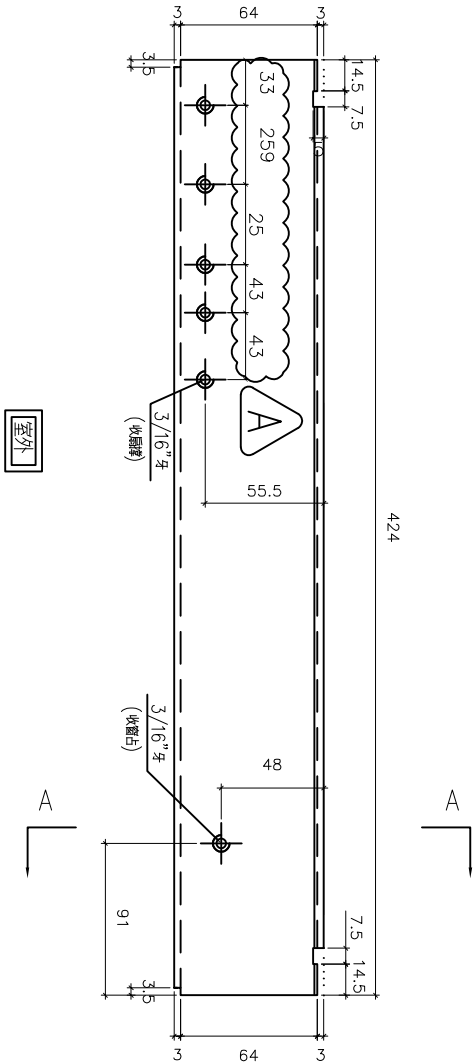
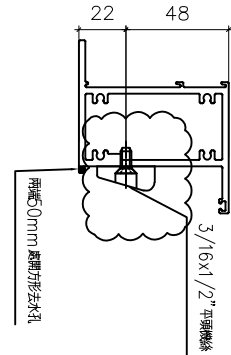
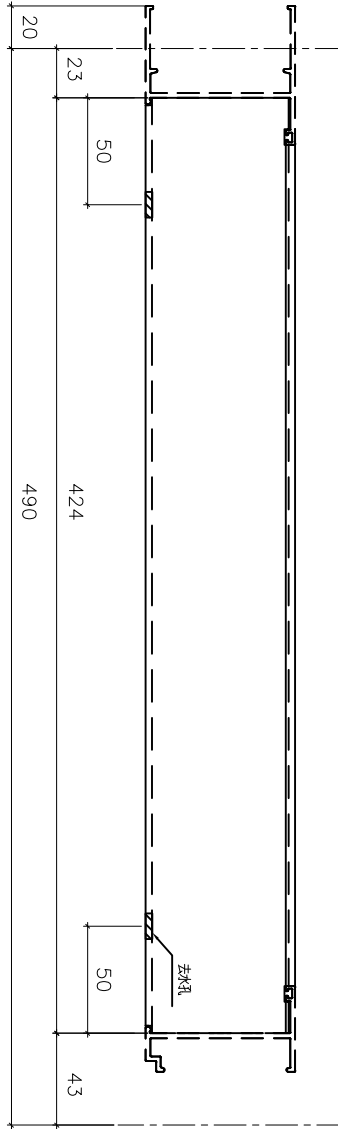
工程號	J856	地盤	天水圍天榮站
-----	------	----	--------

窗號	AW-02a	幅數	35	位置	T3-B3	樓層	3/F-42/F
----	--------	----	----	----	-------	----	----------

依據EI-5122A修改窗佔



依據譚總建議修改扇撐尺寸



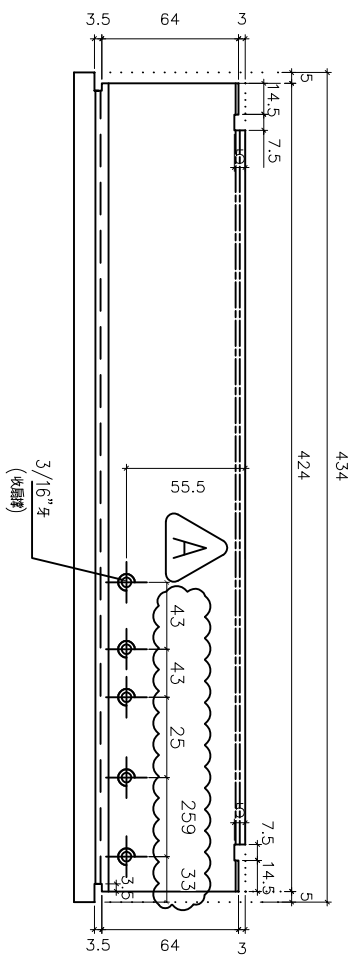
名稱	70上生下梗中橫加工圖	制圖	方強	2022.05.31	修改	新增	A
材料	X86015	復核	謝永林	2022.06.01	日期	22.05.31	22.09.24
顏色	中灰色(UCT542919XL-3)	批准			圖號	X86015-S3L	



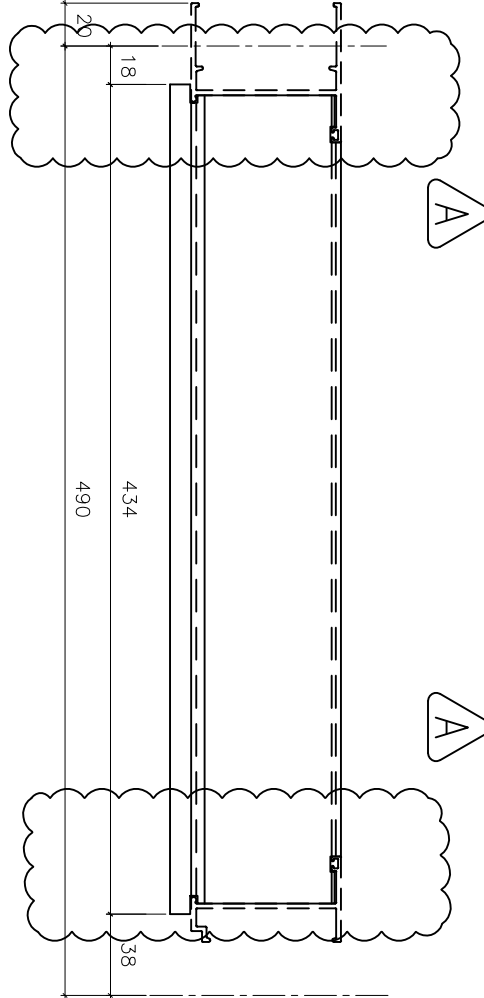
美特鋁質 有限公司  
MIDI Aluminium Fabricator Ltd.

工程號	J856	地盤	天水圍天榮站
-----	------	----	--------

窗號	幅數	位置	樓層
AW-02aR	35	T3-B1	3/F-42/F



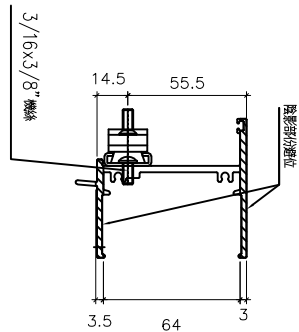
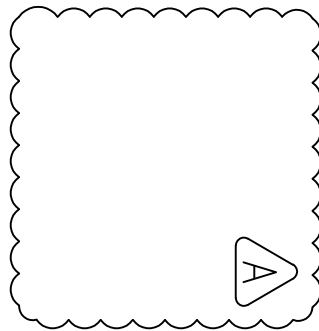
室外



依據E14981A取消頂部鋁巴



依據譚總建議修改扇撐尺寸



室外

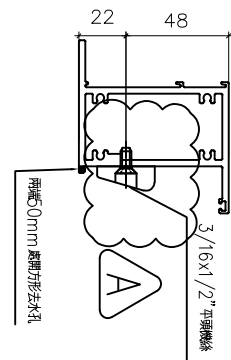
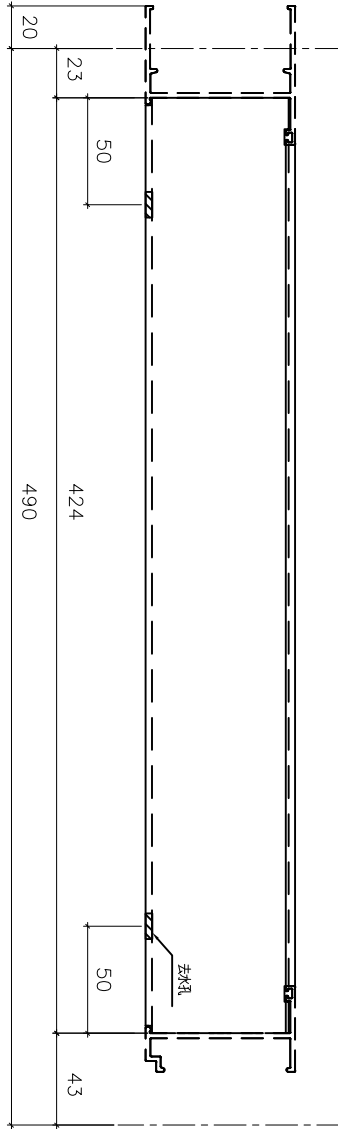
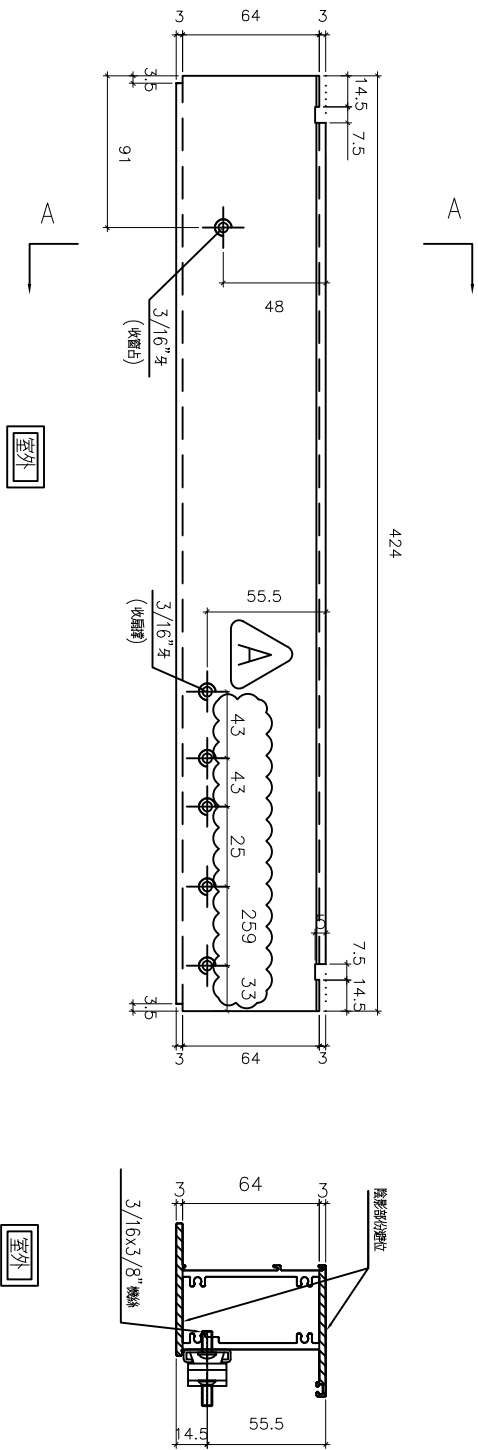
名稱	70生頂橫加工圖	制圖	方強	2022.05.31	修改	新增	A
材料	X86014	復核	謝永林	2022.06.01	日期	22.05.31	22.09.24
顏色	中灰色(UCT542919XL-3)	批准			圖號	X86014-S3R	



美特鋁質 有限公司  
MIDI Aluminium Fabricator Ltd.

工程號	J856	地盤	天水圍天榮站
-----	------	----	--------

窗號	幅數	位置	樓層
AW-02aR	35	T3-B1	3/F-42/F



依據總建議修改扇撐尺寸  
A  
依據EI-5122A修改窗佔  
A

名稱	70上生下梗中橫加工圖	制圖	方強	2022.05.31	修改	新增	A
材料	X86015	復核	謝永林	2022.06.01	日期	22.05.31	22.09.26
顏色	中灰色(UCT542919XL-3)	批准			圖號	X86015-S3R	



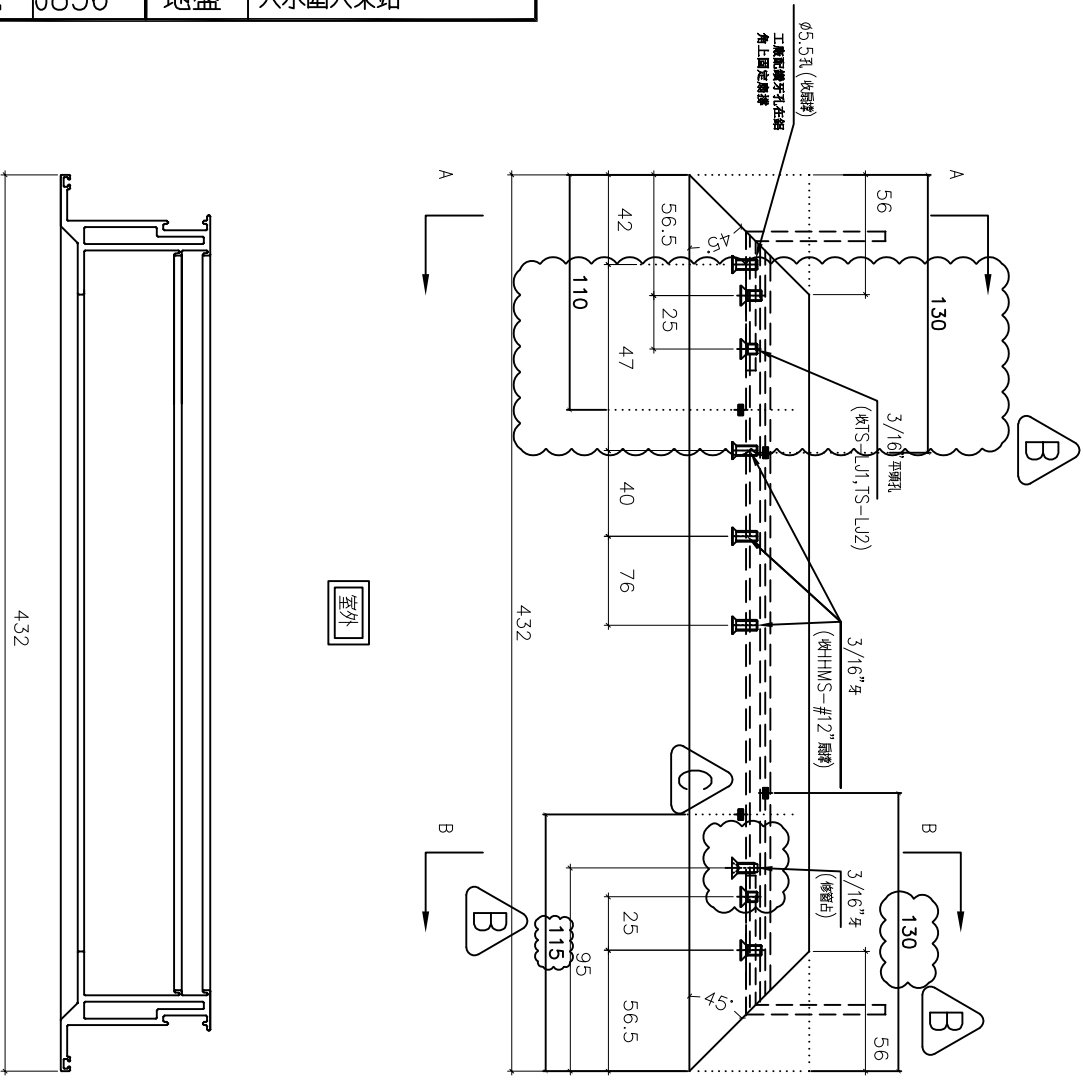


美特鋁質 有限公司  
MIDI Aluminium Fabricator Ltd.

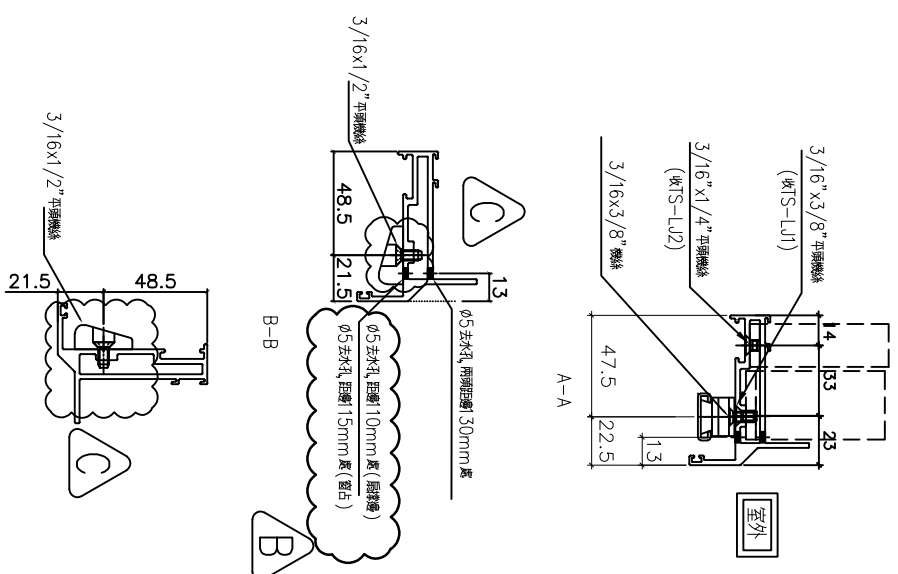
工程號	J856	地盤	天水圍天樂站
-----	------	----	--------

窗號	幅數	位置	樓層
AW-02a	35	T3-B3	3/F-42/F

依客戶現場看廠要求  
移位窗玉去水孔



依據EI-5122A修改窗佔



名稱	70生窗玉橫料加工圖	制圖	方強	2022.05.31	修改	新增	B	C
材料	X86004	復核	謝永林	2022.06.01	日期	22.05.31	22.09.9	22.09.26
顏色	中灰色(UCT542919XL-3)	批准			圖號	X86004-SHL3-T2		

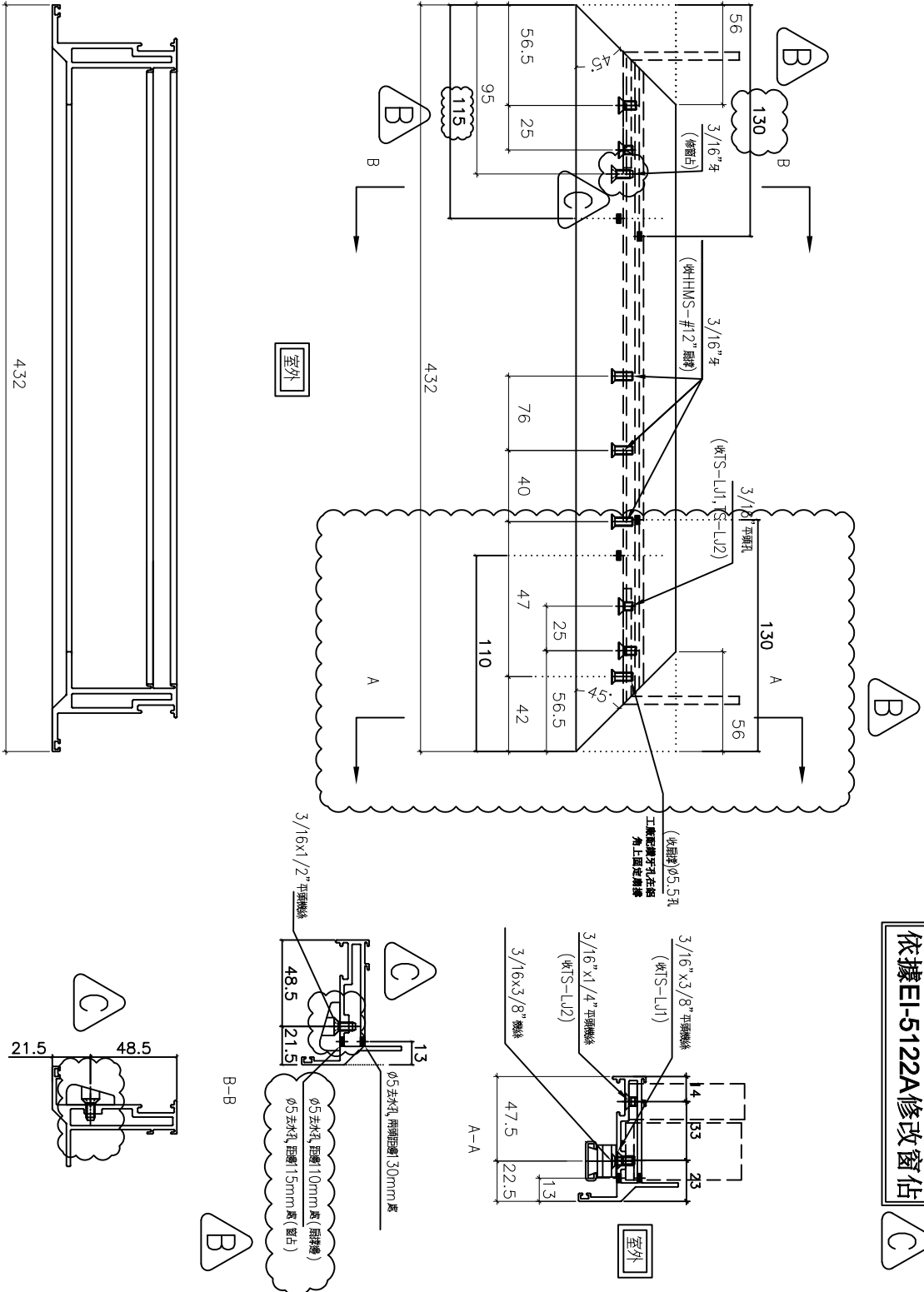


美特鋁質 有限公司  
MIDI Aluminium Fabricator Ltd.

工程號	J856	地盤	天水圍天樂站
-----	------	----	--------

窗號	幅數	位置	樓層
AW-02aR	35	T3-B1	3/F-42/F

依客戶現場看廠要求  
移位窗玉去水孔



依據EI-5122A修改窗佔

名稱	70生窗玉橫料加工圖	制圖	方強	2022.05.31	修改	新增	B	C
材料	X86004	復核	謝永林	2022.06.01	日期	22.05.31	22.09.9	22.09.26
顏色	中灰色(UCT542919XL-3)	批准			圖號	X86004-SHR3-T2		



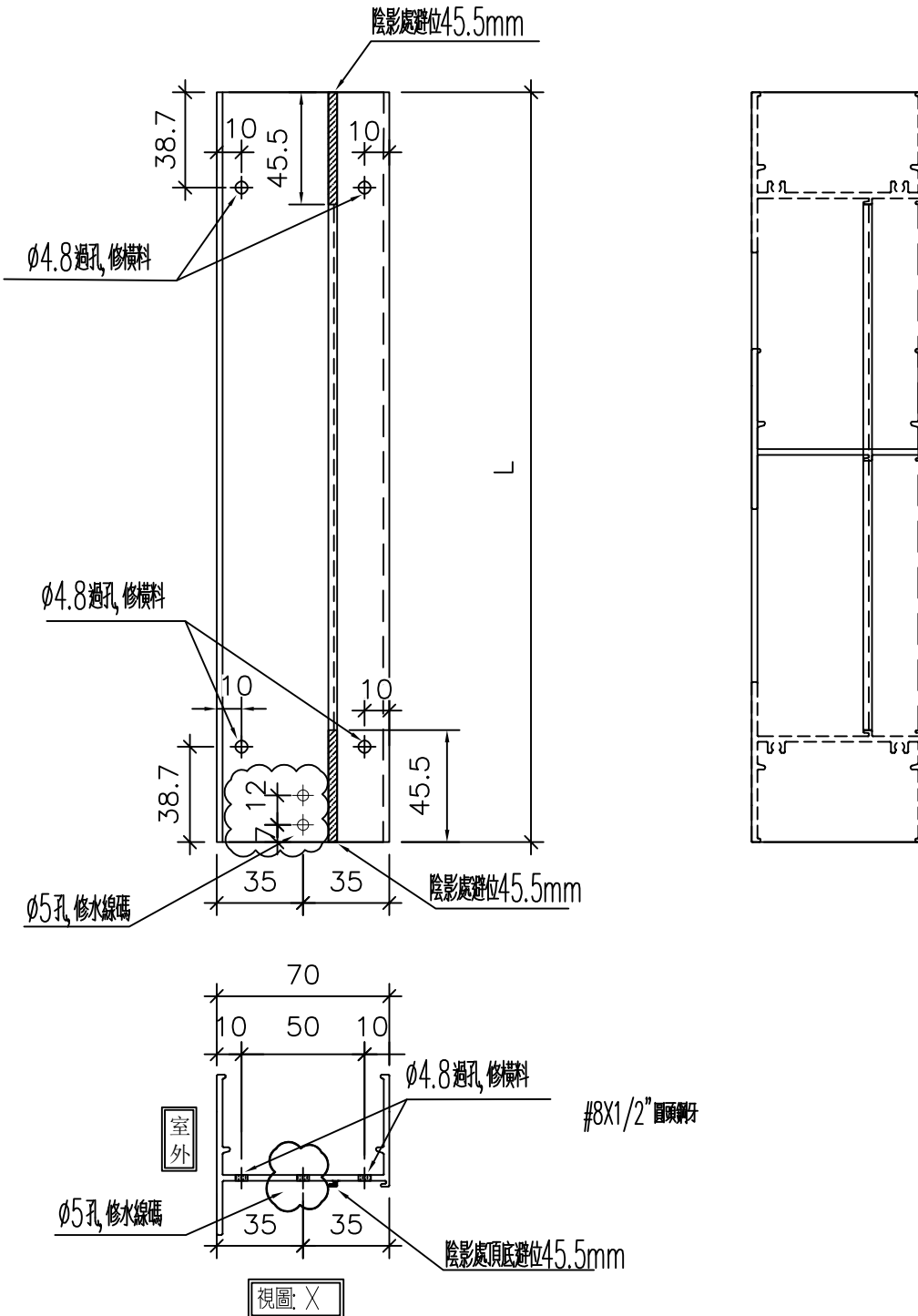
工程號

J853

地盤

天水圍天樂站

依據EI-5122A分出水線碼款式



名稱	梗邊企拆圖	制圖	付吉寧	2022.01.02	修改	新增	
材料	X86005	復核	謝永林	2022.01.05	日期	22.09.23	
顏色	中灰色 (UCT542429XL-3)	批准			圖號	X86005-F01L	

序號	物料編號	數量	L	窗號	位置	樓層
1	X86005-F01L	35	1820	AW-02R	T3-B1	3/F-42/F
2		35	1820	AW-02R	T3-B7	3/F-42/F
3		35	1820	AW-02R	T3-B8	3/F-42/F
4		35	1820	AW-02R	T3-A2	3/F-42/F
5		35	1820	AW-02R	T3-A5	3/F-42/F
6		1	1820	AW-02R	T3-A11	3/F
7		1	1820	AW-02R	T3-A5	3/F
8		1	1820	AW-02R	T3-A13	3/F
9		35	1820	AW-02aR	T3-B1	3/F-42/F
10		總數:	213			
11	X86005-F02L	35	2050	AW-03R	T3-A11	3/F-42/F
12		35	2050	AW-03R	T3-A13	3/F-42/F
13		35	2050	AW-03R	T3-A15	3/F-42/F
14	總數:	105				

依據EI-5122A分出水線碼新增數據表

名稱	梗邊企拆圖(數據表)	制圖	方強	2022.05.31	修改	新增	
材料	X86016	復核	謝永林	2022.06.01	日期	22.09.23	
顏色	中灰色(UCT542429XL-3)	批准			圖號	X86005-F01L(1)	





工程號 J856 地盤 天水圍天樂站

序號	物料編號	數量	L	窗號	位置	樓層	
1	X86005-F01R	35	1820	AW-02	T3-B6	3/F-42/F	
2		35	1820	AW-02	T3-B3	3/F-42/F	
3		35	1820	AW-02	T3-A10	3/F-42/F	
4		35	1820	AW-02	T3-B9	3/F-42/F	
5		34	1820	AW-02	T3-A6	5/F-42/F	
6		1	1820	AW-02	T3-A3	3/F	
7		1	1820	AW-02	T3-A12	3/F	
8		35	1820	AW-02a	T3-B3	3/F-42/F	
9		總數:	211				
10		X86005-F02R	35	2050	AW-03	T3-B7	3/F-42/F
11	35		2050	AW-03	T3-A9	3/F-42/F	
12	35		2050	AW-04	T3-A3	3/F-42/F	
13	35		2050	AW-04	T3-A6	3/F-42/F	
14	35		2050	AW-04	T3-A10	3/F-42/F	
15	35		2050	AW-04	T3-B5	3/F-42/F	
16	35		2050	AW-04	T3-A8	3/F-42/F	
17	35		2050	AW-04	T3-A12	3/F-42/F	
18	35		2050	AW-04	T3-B9	3/F-42/F	
19	總數:		315				

依據EI-5122A分出水線碼新增數據表

名稱	梗邊企拆圖(數據表)	制圖	方強	2022.05.31	修改	新增	
材料	X86016	復核	謝永林	2022.06.01	日期	22.09.23	
顏色	中灰色(UCT542429XL-3)	批准			圖號	X86005-F01R(1)	

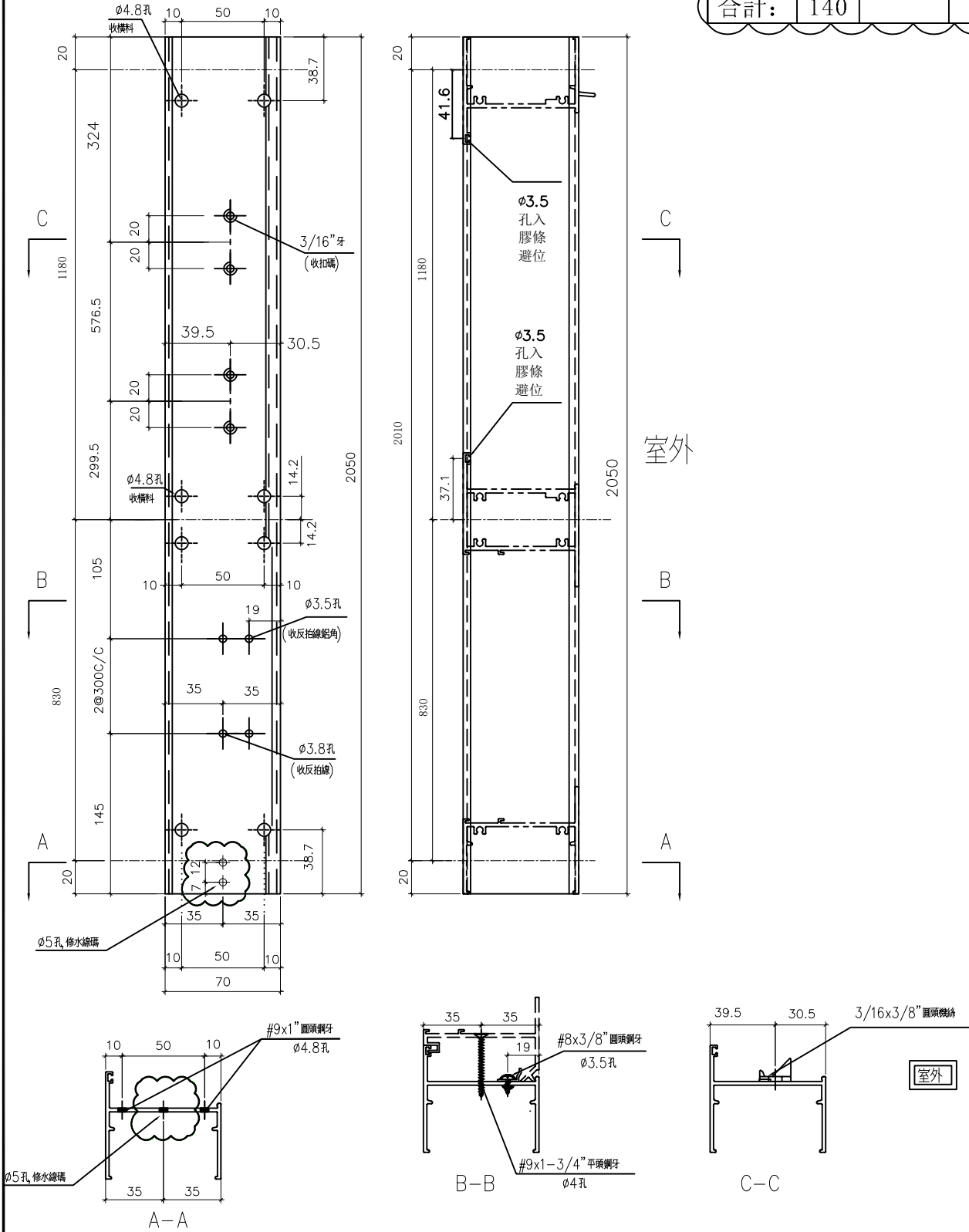




工程號	J856	地盤	天水圍天榮站
-----	------	----	--------

依據EI-5122A分出水線碼款式

窗號	幅數	位置	樓層
AW-03	35	T3-A2	3/F-42/F
AW-03	35	T3-A5	3/F-42/F
AW-03	35	T3-A7	3/F-42/F
AW-04	35	T3-B11	3/F-42/F
合計:	140		



名稱	70生邊企	制圖	方強	2022.06.9	修改	新增	
材料	X86003	復核	謝永林	2022.07.14	日期	22.09.22	
顏色	中灰色(UCT542919XL-3)	批准			圖號	X86003-S2L(M)	

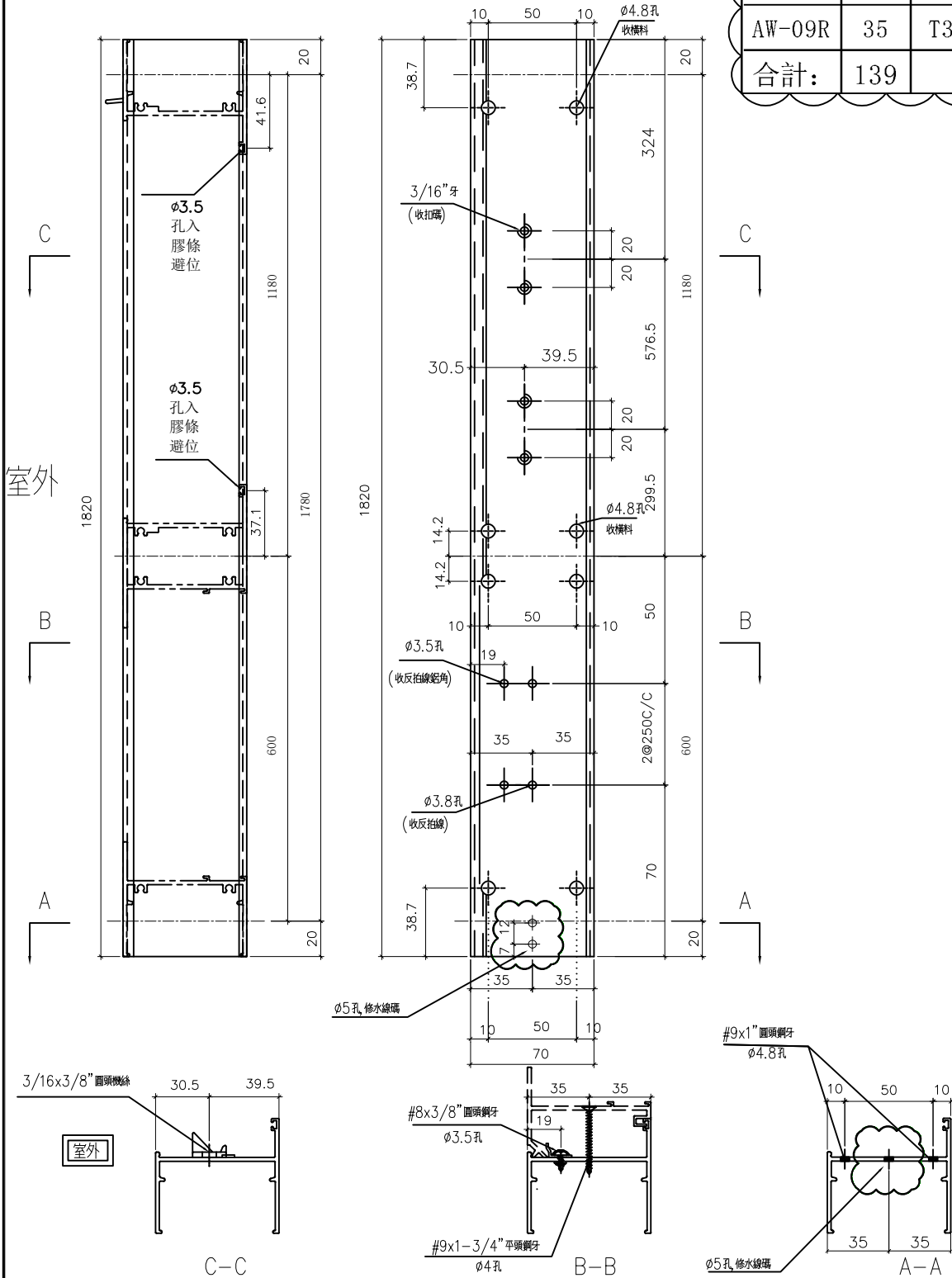


美特鋁質 有限公司  
MIDI Aluminium Fabricator Ltd.

工程號 J856 地盤 天水圍天榮站

依據EI-5122A分出水線碼款式

窗號	幅數	位置	樓層
AW-02R	1	T3-A6	3/F
AW-02R	35	T3-A9	3/F-42/F
AW-02R	34	T3-A3	5/F-42/F
AW-02R	34	T3-A12	5/F-42/F
AW-09R	35	T3-A7	3/F-42/F
合計:	139		



名稱	70生邊企	制圖	方強	2022.06.9	修改	新增	
材料	X86003	復核	謝永林	2022.07.14	日期	22.09.24	
顏色	中灰色(UCT542919XL-3)	批准			圖號	X86003-S1R(M)	

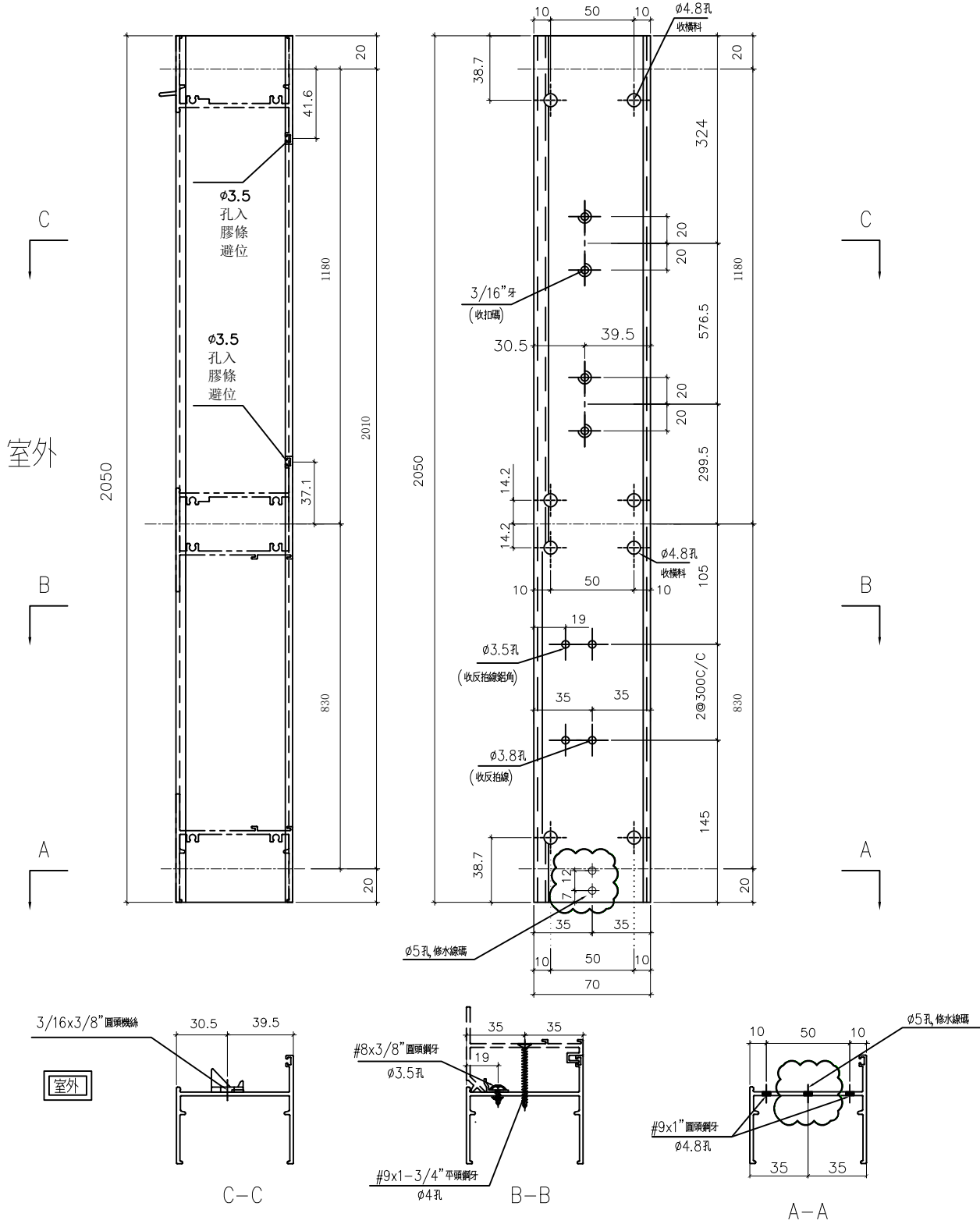


美特鋁質 有限公司  
MIDI Aluminium Fabricator Ltd.

工程號 J856 地盤 天水圍天榮站

窗號	幅數	位置	樓層
AW-03R	35	T3-B6	3/F-42/F
合計:	35		

依據EI-5122A分出水線碼款式



名稱	70生邊企	制圖	方強	2022.06.9	修改	新增		
材料	X86003	復核	謝永林	2022.07.14	日期	22.09.22		
顏色	中灰色(UCT542919XL-3)	批准			圖號	X86003-S2R(M)		