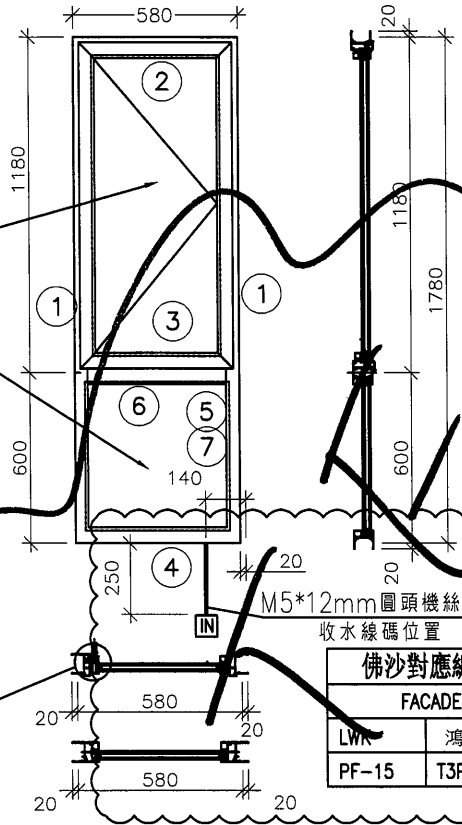
 美特鋁質有限公司 MIDI Aluminium Fabricator Ltd.	工程號	J856	拆圖	邱常海	2021.12.13
	地盤	天水圍天樂站	復核	謝永林	2022.01.08
名稱	70佛沙窗	顏色	中灰色 (UCT542919XL-3)	批准	

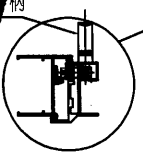
依據3986G版修改窗號已改變，
原窗號AW08，現改為AW09R

安全柵格編號：
856-SG-F3
856-SG-F5



- 注：
- (1) 玻璃線橫碰企。
 - (2) 生窗底料需開長方形去水孔
 - (3) 窗玉搭位7mm
 - (4) 滴水線比窗玉每頭長1mm。
 - (5) SH窗需裝窗拑一隻/玉，框上裝1支
 - (6) SH窗需裝2組扣碼。
 - (7) SH窗用立興配件，鎖3點
 - (8) 廠裝安全柵格，詳情安全柵格節點

此處使用正常式手柄



佛沙對應編號

FACADE CODE		
LWR	鴻輝	UNIT
PF-15	T3PF-14	A7

序號	料號	名稱	出荷	長度 (mm)	支/幅	加工說明	加工細則		
1	X86003	70生邊企	避位	1820	2	X86003-S1R/S1Ra	頂留 ①	20	mm
2	X86014	70生頂橫	避位	542.0	1	X86014-S2R	底留 ①	20	mm
3	X86015	70生上下梗中橫	避位	553.5	1	X86015-S2R	企料底部開避位		mm
4	X86016	70梗底橫	避位	542.0	1	X86016-S2R	底橫料防水巴鑲去		mm
5	X86018	70梗窗玻璃線企	直口	553.5	2	直口開料	水線孔在企料----	頂	底
6	X86018	70梗窗玻璃線橫	直口	432.0	2	直口開料	安裝扣碼	NBSF(窗框)/NBSS(窗玉)	
7	X86019	反拍線	避位	553.5	2	X86019-S1(L/R)	多點鎖芯型號:	平收單向傳動器(立興)	
		反拍線搖膠鉛角	直口	553.5	2	XXL-S1(L/R)	手柄型號:	MLDFOB-18 手柄(立興)	
							扇擦型號:	HHMS 不鏽鋼扇擦(立興)	
							T窗最大的開度:		
							窗玉搭位數:	7mm	

窗款	寬度	高度	隻/幅	撐長
70SHR窗	542.0	1146.5	1	16"

大圖版次: EI3986G版 本圖版: A版
日期: 22.05.31

序號	窗号	寬度 (W)	高度 (H)	位置	幅數	樓層
1	AW-09R	580	1780	T3-A7	35	3/F-42/F

窗玉用料

序號	料號	名稱	出荷	長度 (mm)	支/幅	加工說明
1	X86004	窗玉企	45°斜口	1146.5	2	X86004-SHR-S1-1/2
2	X86004	窗玉橫	45°斜口	542.0	2	X86004-SHR-S2-T1/2
3	X86109	窗玉玻璃線企	直口/避位	1071.0	1	X86109-S1R
4	X86109	窗玉玻璃線橫	直口	1071.0	1	直口開料
5	X86109	窗玉玻璃線橫	直口	432.0	2	直口開料

圖號: AW-09R