

工程指示 / 要求簡箋 ENGINEER INSTRUCTIONS(E.I.)

工程指示編號:	EI- 4269	修改版本:	D
	HK- 1063		
工程編號:	J 856	工程名稱:	天榮站
收件人:	生統	發件人:	Lai Sik Hung
工程項目:	佛沙窗 大貨(T3)	日期:	29/06/2022

<input type="checkbox"/> 原合約工程包	<input type="checkbox"/> 原合約工程加 / 減脹 QT-	<input type="checkbox"/> 新工程報價 QT-
---------------------------------	--	------------------------------------

信件批核號碼/圖紙參考編號:	批核模具圖紙編號:
客戶指示附件:	管理內部批簽署:

<input type="checkbox"/> 初步鋁料 B.M.	<input type="checkbox"/> 加工拆圖, 然後生產	<input type="checkbox"/> 尺寸表
<input type="checkbox"/> 正式鋁料 B.M.	<input type="checkbox"/> 技術上資料/指示	<input type="checkbox"/> 報價
<input type="checkbox"/> 配件 B.M.	<input type="checkbox"/> 樣辦或貨品說明書	<input type="checkbox"/> 分判合約
<input type="checkbox"/> 其他:		

內容: <b>D</b> 版: 按照更新的護欄圖紙修改護欄呎吋 <b>B</b> 版: 按廠試組裝後效果, 窗占有撞窗玉邊問題, 窗占底需磨去2mm再安裝(見附圖)請提供報價 <b>A</b> 版: 1)所有窗先加工及組裝1幅試效果, 無問題再組裝大貨 2)增加生窗玉底橫去水孔 3)按廠加工技術要求, 修改收橫料鋼牙避位及窗框企入膠條孔
完成上列要求日期: 06/07/2022

國內

<input type="checkbox"/> 生產技術總監	<input type="checkbox"/> 連附件	<input checked="" type="checkbox"/> 技術部	<input checked="" type="checkbox"/> 連附件	<input type="checkbox"/> 生產部	<input type="checkbox"/> 連附件
<input type="checkbox"/> 採購部	<input type="checkbox"/> 連附件	<input checked="" type="checkbox"/> 生產統籌部	<input checked="" type="checkbox"/> 連附件	<input type="checkbox"/> 報關組	<input type="checkbox"/> 連附件
<input type="checkbox"/> 質檢部	<input type="checkbox"/> 連附件	<input type="checkbox"/> 會計部	<input type="checkbox"/> 連附件	<input type="checkbox"/> 機械設計部	<input type="checkbox"/> 連附件
<input checked="" type="checkbox"/> 香港辦	<input checked="" type="checkbox"/> 連附件	<input type="checkbox"/> 其他:			

<input type="checkbox"/> 行政部	<input type="checkbox"/> 連附件	<input type="checkbox"/> 會計部	<input type="checkbox"/> 連附件	<input type="checkbox"/> 統籌部	<input type="checkbox"/> 連附件	<input type="checkbox"/> 工程部	<input type="checkbox"/> 連附件
<input type="checkbox"/> 採購部	<input type="checkbox"/> 連附件	<input type="checkbox"/> QS部	<input type="checkbox"/> 連附件	<input type="checkbox"/> 地盤管理	<input type="checkbox"/> 連附件	<input type="checkbox"/> 維修部	<input type="checkbox"/> 連附件

*發件人簽署:		*組別成員批核簽署:	
傳遞編號:		項目經理簽署:	29/6/2022

圖則登記表  
DRAWING REGISTER

圖則登記表 DRAWING REGISTER		接收日期 Receiving Date (適用於客戶圖則)						
工程名稱 Project Title: 天水圍天榮站	年							
T3-佛沙窗拆圖	月							
工程編號 Project No: J-856	日							
分發予 Distributed To								
		年	22	22	22	22	22	22
		月	1	1	1	1	2	6
		日	8	14	17	20	16	24
圖則編號 Drg. No.	圖則名稱 Drawing Title	修訂編號 Revision No.						
AW-04 (1)	70佛沙窗組裝圖	1a						新增
AW-02a	70佛沙窗組裝圖	2a						新增
AW-02aR	70佛沙窗組裝圖	3a						新增
856-SG-F1a	70生窗柵格	4a						新增
856-SG-F4a	70生窗柵格	5a						新增
AW-02	70佛沙窗組裝圖	1	-	-	-	-	-	A
AW-02R	70佛沙窗組裝圖	2	-	-	-	-	-	A
AW-03	70佛沙窗組裝圖	3	-	-	-	-	-	A
AW-03R	70佛沙窗組裝圖	4	-	-	-	-	-	A
AW-04	70佛沙窗組裝圖	5	-	-	-	-	-	A
AW-04R	70佛沙窗組裝圖	6	-	-	-	-	-	A
AW-09R	70佛沙窗組裝圖	7	-	-	-	-	-	A
AW-08 (維修窗)	70佛沙窗組裝圖	8	-	-	-	-	-	A
AW-02 (1)	70佛沙窗組裝圖	9	-	-	-	-	-	A
AW-02R (1)	70佛沙窗組裝圖	10	-	-	-	-	-	A
AW-03 (1)	70佛沙窗組裝圖	11	-	-	-	-	-	A
AW-03R (1)	70佛沙窗組裝圖	12	-	-	-	-	-	A
856-PW-T1	70窗節點示意圖	13	-	-	-	-	-	-
856-PW-T2	70窗節點示意圖	14	-	-	-	A	-	B
856-PW-T3	70窗節點示意圖	15	-	-	-	A	-	B
856-PW-T4	70窗節點示意圖	16	-	-	-	A	-	B
856-PW-T8	鋁角拆圖	17	-	-	-	-	-	A
856-PW-T9	水線碼鑽孔示意圖	18	-	-	-	-	-	A

圖則登記表  
DRAWING REGISTER

圖則登記表 DRAWING REGISTER		接收日期 Receiving Date (適用於客戶圖則)							
工程名稱 Project Title: 天水圍天榮站	年								
T3-佛沙窗拆圖	月								
工程編號 Project No: J-856	日								
分發予 Distributed To									
	年	22	22	22	22	22	22		
	月	1	1	1	1	2	6		
	日	8	14	17	20	16	24		
圖則編號 Drg. No.	圖則名稱 Drawing Title	修訂編號 Revision No.							
856-PW-T10	水線碼鑽孔示意圖	19	-	-	-	-	-	-	
856-PW-T11	窗占組裝示意圖	20	-	-	-	-	-	-	
856-SH-D1	多點鎖,拉巴放樣圖	21	-	-	-	-	-	A	
856-SH-D1(1)	多點鎖,拉巴放樣 (數據表)	22	-	-	-	-	-	A	
856-SH-D2	多點鎖,拉巴放樣圖	23	-	-	-	-	-	A	
856-SH-D2(1)	多點鎖,拉巴放樣 (數據表)	24	-	-	-	-	-	A	
856-SG-F1	70生窗柵格	25	-	-	-	A	-	B	
856-SG-F1(1)	70生窗柵格 (數據表)	26	-	-	-	A	-	B	
856-SG-F2	70生窗柵格	27	-	-	-	A	-	B	
856-SG-F2(1)	70生窗柵格 (數據表)	28	-	-	-	A	-	B	
856-SG-F3	70生窗柵格	29	-	-	-	A	-	B	
856-SG-F4	70梗窗柵格	30	-	-	-	A	-	B	
856-SG-F5	70梗窗柵格	31	-	-	-	A	-	B	
856-SG-F6	70梗窗柵格	32	-	-	-	A	-	B	
856-SG-F7	70梗窗柵格	33	-	-	-	A	-	B	
856-SG-F8	70梗窗柵格	34	-	-	-	A	-	B	
856-SG-F8(1)	70梗窗柵格 (數據表)	35	-	-	-	A	-	B	
856-SG-F9	70梗窗柵格	36	-	-	-	A	-	B	
856-SG-F9(1)	70梗窗柵格 (數據表)	37	-	-	-	A	-	B	
856-SG-B01	鋁巴鑽孔圖	38	-	-	-	-	-	A	
856-SG-B02	70窗鋁巴鑽孔圖	39	-	-	-	-	-	-	
856-SG-B03	70窗安全柵格節點示意圖	40	-	-	-	A	-	-	
856-SG-B04	70窗安全柵格節點示意圖	41	-	-	-	A	-	B	

圖則登記表  
DRAWING REGISTER

圖則編號 Drg. No.		圖則名稱 Drawing Title		年 月 日	接收日期 Receiving Date (適用於客戶圖則)							
					22	22	22	22	22	22		
工程名稱 Project Title: 天水圍天榮站				年								
T3-佛沙窗拆圖					月							
工程編號 Project No: J-856				日								
分發予 Distributed To												
				年	22	22	22	22	22	22		
				月	1	1	1	1	2	6		
				日	8	14	17	20	16	24		
				年 月 日	修訂編號 Revision No.							
					-	-	-	A	-	B		
856-SG-B05		70窗安全柵格節點示意圖		42	-	-	-	A	-	B		
856-SG-B06		70窗安全柵格節點示意圖		43	-	-	-	A	-	B		
856-SG-B07		加力通用鋁角加工圖		44	-	-	-	A	-	B		
856-SG-B08		加力通用鋁角加工圖		45	-	-	-	A	-	B		
X86016-F01		梗頂橫拆圖		46	-	-	-	A	-	-		
X86016-F01 (1)		梗頂橫拆圖 (數據表)		47	-	-	-	-	-	A		
X86016-F01a		梗底橫拆圖		48	-	-	-	A	-	-		
X86016-F01a (1)		梗底橫拆圖 (數據表)		49	-	-	-	-	-	A		
X86016-F01aL		梗底橫拆圖		50	-	-	-	A	-	-		
X86016-F01aL (1)		梗底橫拆圖 (數據表)		51	-	-	-	-	-	A		
X86016-F01aR		梗底橫拆圖		52	-	-	-	A	-	-		
X86016-F01aR (1)		梗底橫拆圖 (數據表)		53	-	-	-	-	-	A		
X86005-F01		梗邊企拆圖		54	-	-	-	-	-	-		
X86005-F01 (1)		梗邊企拆圖 (數據表)		55	-	-	-	-	-	A		
X86006-F01		梗夾企拆圖		56	-	A	-	-	-	-		
X86006-F01 (1)		梗夾企拆圖 (數據表)		57	-	-	-	-	-	A		
X86108-F01		中企夾通拆圖		58	-	-	-	-	-	-		
X86108-F01 (1)		中企夾通拆圖 (數據表)		59	-	-	-	-	-	A		
X86008-F01		中企夾通 (95) 拆圖		60	-	-	-	-	-	-		
X86008-F01 (1)		中企夾通 (95) 拆圖 (數據表)		61	-	-	-	-	-	A		
X86003-S1L		70生邊企拆圖		62	-	A	-	B	-	C		
X86007-S1L		70生夾企拆圖		63	-	A	-	B	-	C		
X86003-S2L		70生邊企拆圖		64	-	A	-	B	-	C		

**圖則登記表**  
DRAWING REGISTER

圖則編號 Drg. No.		圖則名稱 Drawing Title		修訂編號 Revision No.	
工程名稱 Project Title: 天水圍天榮站		70生夾企拆圖		65	- A - B - C
T3-佛沙窗拆圖		70生邊企拆圖		66	- A - B - C
工程編號 Project No: J-856		70生夾企拆圖		67	- A - B - C
分發予 Distributed To		70生邊企拆圖		68	- A - B - C
		70生邊企拆圖		69	- A - B - C
		70生夾企拆圖		70	- A - B - C
		70生頂橫拆圖		71	- - - A B C
		70上生下梗中橫拆圖		72	- - - - A B
		70梗底橫拆圖		73	- - - A - B
		70生頂橫拆圖		74	- - - A B C
		70上生下梗中橫拆圖		75	- - - - A B
		70梗底橫拆圖		76	- - - A - B
		70梗底橫拆圖		77	- - - A - B
		70生頂橫拆圖		78	- - - A B C
		70上生下梗中橫拆圖		79	- - - - A B
		70梗底橫拆圖		80	- - - A - B
		反拍線拆圖		81	- - - - -
		反拍線拆圖(數據表)		82	- - - - - A
		反拍線拆圖		83	- - - - -
		反拍線拆圖(數據表)		84	- - - - - A
		反拍線擋膠鋁角拆圖		85	- - - - - A
		反拍線擋膠鋁角拆圖		86	- - - - - A

接收日期 Receiving Date (適用於客戶圖則)


年								
月								
日								
年	22	22	22	22	22	22		
月	1	1	1	1	2	6		
日	8	14	17	20	16	24		

圖則登記表  
DRAWING REGISTER

圖則登記表 DRAWING REGISTER		接收日期 Receiving Date (適用於客戶圖則)								
工程名稱 Project Title: 天水圍天榮站	年 月 日									
T3-佛沙窗拆圖										
工程編號 Project No: J-856										
分發予 Distributed To										
		年	22	22	22	22	22	22		
		月	1	1	1	1	2	6		
		日	8	14	17	20	16	24		
圖則編號 Drg. No.	圖則名稱 Drawing Title	No.	修訂編號 Revision No.							
X86004-SHL1-1	70生窗玉企料加工圖	87	-	-	-	-	-	A		
X86004-SHL1-2	70生窗玉企料加工圖	88	-	-	-	-	-	A		
X86004-SHR1-1	70生窗玉企料加工圖	89	-	-	-	-	-	A		
X86004-SHR1-1a	70生窗玉企料加工圖	90	-	-	-	-	-	A		
X86004-SHR1-2	70生窗玉企料加工圖	91	-	-	-	-	-	A		
X86004-SHL1-T1	70生窗玉橫料加工圖	92	-	-	-	-	-	A		
X86004-SHL1-T2	70生窗玉橫料加工圖	93	-	-	A	-	-	B		
X86004-SHR1-T1	70生窗玉橫料加工圖	94	-	-	-	-	-	A		
X86004-SHR1-T2	70生窗玉橫料加工圖	95	-	-	A	-	-	B		
X86004-SHR2-T1	70生窗玉橫料加工圖	96	-	-	-	-	-	A		
X86004-SHR2-T2	70生窗玉橫料加工圖	97	-	-	A	-	-	B		
X86109-S1L	生窗手柄玻璃線加工圖	98	-	-	-	-	-	A		
X86109-S1R	生窗手柄玻璃線加工圖	99	-	-	-	-	-	A		
X86109-S1Ra	生窗手柄玻璃線加工圖	100	-	-	-	-	-	A		
856-LB-01	加力巴加工圖	101	-	-	-	新增	-	A		
856-PW-AH01	墊通加工圖	102	-	-	-	新增	-	A		
X86014-S3L	70生頂橫拆圖	103						新增		
X86015-S3L	70上生下梗中橫拆圖	104						新增		
X86014-S3R	70生頂橫拆圖	105						新增		
X86015-S3R	70上生下梗中橫拆圖	106						新增		
X86016-S3	70梗底橫拆圖	107						新增		
X86004-SHL3-T1	70生窗玉橫料加工圖	108						新增		
X86004-SHL3-T2	70生窗玉橫料加工圖	109						新增		

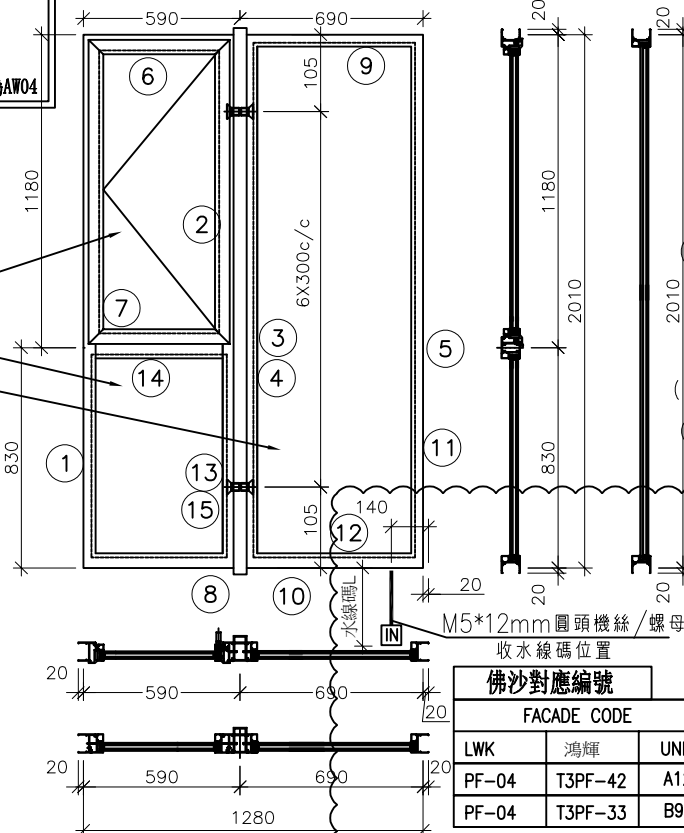
**圖則登記表**  
**DRAWING REGISTER**

工程名稱 Project Title: 天水圍天榮站 T3-佛沙窗拆圖		年 月 日	接收日期 Receiving Date (適用於客戶圖則)							
工程編號 Project No: J-856										
分發予 Distributed To										
		年 月 日	22	22	22	22	22	22		
			1	1	1	1	2	6		
			8	14	17	20	16	24		
圖則編號 Drg. No.	圖則名稱 Drawing Title		修訂編號 Revision No.							
X86004-SHR3-T1	70生窗玉橫料加工圖	110						新增		
X86004-SHR3-T2	70生窗玉橫料加工圖	111						新增		

 <b>美特鋁質有限公司</b> MIDI Aluminium Fabricator Ltd.	工程號	J856	拆圖	邱常海	2021.12.13
	地盤	天水圍天榮站	復核	謝永林	2022.01.08
名稱	70佛沙窗	顏色	中灰色 (UCT542919XL-3)	批准	

依據3986G版修改窗號已改變，原有左生窗為正常編號，右生窗為正常編號+R，如AW04R，原為左生窗，現改為AW04

安全柵格編號：  
856-SG-F1  
856-SG-F6  
856-SG-F9(2)



注：

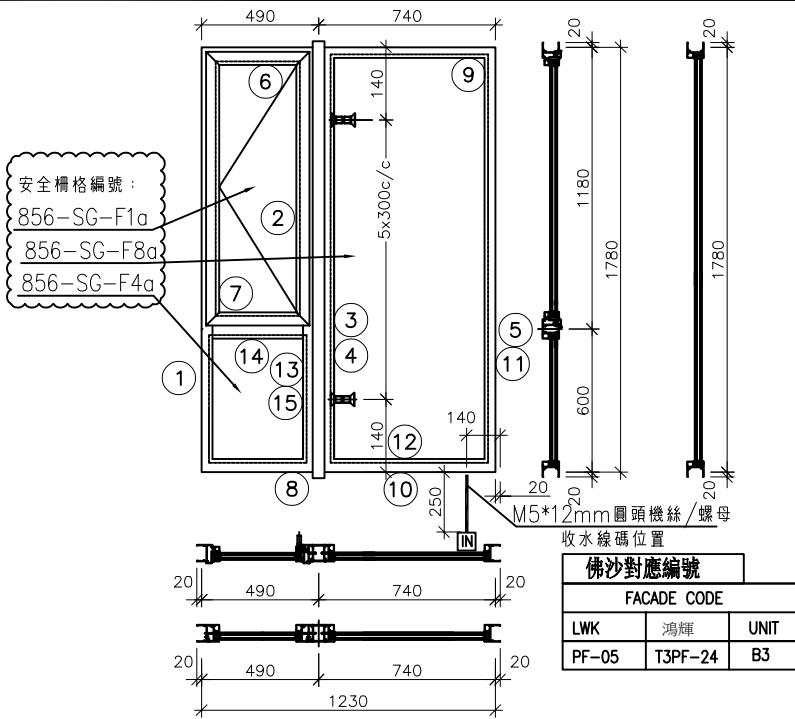
- (1) 玻璃線橫碰企。
- (2) 生窗底料需開長方形去水孔
- (3) 窗玉搭位7mm
- (4) 滴水線比窗玉每頭長1mm。
- (5) S.H窗需裝窗拈1隻/玉,框上裝1支
- (6) SH窗需裝2組扣碼。
- (7) 3號料頂留30mm,底留30mm
- (8) SH窗用立興配件,鎖3點
- (9) 梗邊企,梗夾企.頂底需把放玻璃線凸出點避位掉,配合橫料組裝.
- (10) 中企夾通 (95) 頂底需避位25x20mm
- (11) 廠裝安全柵格,詳情安全柵格節點

FACADE CODE			
LWK	鴻輝	UNIT	水線碼L
PF-04	T3PF-08	A3	130
PF-04	T3PF-12	A6	130
PF-04	T3PF-39A	A10	130
PF-04	T3PF-26	B5	130
PF-06	T3PF-36	A8	130

佛沙對應編號			
LWK	鴻輝	UNIT	水線碼L
PF-04	T3PF-42	A12	250
PF-04	T3PF-33	B9	250

序號	料號	名稱	出苟	長度 (mm)	支/幅	加工說明	加工細則						
1	X86003	70生邊企		2050.0	1	X86003-S2L	頂留 ①②④⑤	20		mm			
2	X86007	70生夾企		2050.0	1	X86007-S2L	底留 ①②④⑤	20		mm			
3	X86008	中企夾通(95)		2070.0	1	X86008-F01	企料底部開避位			mm			
4	X86006	70梗夾企		2050.0	1	X86006-F02	底橫料防水巴鋸去			mm			
5	X86005	70梗邊企		2050.0	1	X86005-F02	水線孔在企料-----	頂		底			
6	X86014	70生頂橫	避位	534.0	1	X86014-S1L	安裝扣碼	NBSF(窗框)/NBSS(窗玉)					
7	X86015	70上生下梗中橫	避位	524.0	1	X86015-S1L	多點鎖心型號:	平收單向傳動器(立興)					
8	X86016	70梗底橫	避位	524.0	1	X86016-S1	手柄型號:	MLDFOB-18 手柄(立興)					
9	X86016	70梗頂橫	避位	624.0	1	X86016-F03	限位撐型號:	HHMS 不鏽鋼扇撐(立興)					
10	X86016	70梗底橫	避位	624.0	1	X86016-F03aL	T窗最大的開度:						
11	X86018	梗窗玻璃線企	直口	1959.0	2	直口開料	窗玉搭位數:	7mm					
12	X86018	梗窗玻璃線橫	直口	580.0	2	直口開料							
13	X86018	梗窗玻璃線企	直口	783.5	2	直口開料							
14	X86018	梗窗玻璃線橫	直口	422.0	2	直口開料	窗款	寬度	高度	隻/幅	撐長		
15	X86019	反拍線	避位	783.5	2	X86019-S2(L/R)	70SHL窗	532.0	1146.5	1	16"		
16		反拍線擋膠鉛角	直口	783.5	2	XXL-S2(L/R)							
							大圖版次	EI3986G版	木圖版	新增			
								日期	22.05.31				
							序號	窗号	寬度 (W)	高度 (H)	位置	幅数	樓層
							1	AW-04	1280	2010	T3-A3	35	3/F-42/F
							2	AW-04	1280	2010	T3-A6	35	3/F-42/F
							3	AW-04	1280	2010	T3-A10	35	3/F-42/F
							4	AW-04	1280	2010	T3-B5	35	3/F-42/F
							5	AW-04	1280	2010	T3-A8	35	3/F-42/F
							6	AW-04	1280	2010	T3-A12	35	3/F-42/F
							7	AW-04	1280	2010	T3-B9	35	3/F-42/F
		窗玉用料											
序號	料號	名稱	出苟	長度(mm)	支/幅	加工說明					總數	245	
1	X86004	窗玉企	45°斜口	1146.5	2	X86004-SHL1-1/2							
2	X86004	窗玉橫	45°斜口	532.0	2	X86004-SHL1-T1/2							
3	X86109	玉玻璃線/手柄	直口/避位	1071.0	1	X86109-S1L							
4	X86109	窗玉玻璃線企	直口	1071.0	1	直口開料							
5	X86109	窗玉玻璃線橫	直口	420.0	2	直口開料	圖號	AW-04(1)					

 <b>美特鋁質有限公司</b> MIDI Aluminium Fabricator Ltd.	工程號	J856	拆圖	謝永林	2022.06.24
	地盤	天水圍天榮站	復核	謝永林	2022.06.24
名稱	70佛沙窗	顏色	中灰色 (UCT542919XL-3)	批准	



- 注：
- (1) 玻璃線橫碰企。
  - (2) 生窗底料需開長方形去水孔
  - (3) 窗玉搭位7mm
  - (4) 滴水線比窗玉每頭長1mm。
  - (5) S.H窗需裝窗拈1隻/玉,框上裝1支
  - (6) SH窗需裝2組扣碼。
  - (7) 3號料 頂留30mm,底留30mm
  - (8) SH窗用立興配件,鎖3點
  - (9) 梗邊企,梗夾企,頂底需把放玻璃線凸出點避位掉,配合橫料組裝。
  - (10) 廠裝安全柵格,詳情安全柵格節點

序號	料號	名稱	出荷	長度 (mm)	支/幅	加工說明	加工細則					
1	X86003	70生邊企		1820.0	1	X86003-S1L	頂留 ①②④⑤	20				mm
2	X86007	70生夾企		1820.0	1	X86007-S1L	底留 ①②④⑤	20				mm
3	X86108	中企夾道		1840.0	1	X86108-F01	企料底部開避位					mm
4	X86006	70梗夾企		1820.0	1	X86006-F01	底橫料防水巴鋸去					mm
5	X86005	70梗邊企		1820.0	1	X86005-F01	水線孔在企料-----	頂		底		
6	X86014	70生頂橫	避位	434.0	1	X86014-S3L	安裝扣碼	NBSF(窗框)/NBSS(窗玉)				
7	X86015	70 L:生下梗中橫	避位	424.0	1	X86015-S3L	多點鎖芯型號:	半收單向傳動器(立興)				
8	X86016	70梗底橫	避位	424.0	1	X86016-S3	手柄型號:	MLDFOB-18 手柄(立興)				
9	X86016	70梗頂橫	避位	674.0	1	X86016-F21	限位撐型號:	HHMS 不鏽鋼扇撐(立興)				
10	X86016	70梗底橫	避位	674.0	1	X86016-F21aL	T窗最大的開度:					
11	X86018	梗窗玻璃線企	直口	1729.0	2	直口開料	窗玉搭位數:	7mm				
12	X86018	梗窗玻璃線橫	直口	630.0	2	直口開料						
13	X86018	梗窗玻璃線企	直口	553.5	2	直口開料						
14	X86018	梗窗玻璃線橫	直口	322.0	2	直口開料	窗款	寬度	高度	隻/幅	撐長	
15	X86019	反拍線	避位	553.5	2	X86019-S1(L/R)	70SHL窗	432.0	1146.5	1	12"	
16		反拍線擋膠鋁角	直口	553.5	2	XXL-S1(L/R)						

							大圖版次	EI3986G版	木圖版	新增			
								日期	22.05.31				
							序號	窗号	寬度 (W)	高度 (H)	位置	幅数	樓層
							1	AW-02a	1230	1780	T3-B3	35	3/F-42/F

序號	料號	名稱	出荷	長度 (mm)	支/幅	加工說明	總計:					
1	X86004	窗玉企	45°斜口	1146.5	2	X86004-SHL1-1/2						
2	X86004	窗玉橫	45°斜口	432.0	2	X86004-SHL3-T1/2						
3	X86109	玉玻線企/手柄	直口/避位	1071.0	1	X86109-S1L						
4	X86109	窗玉玻璃線企	直口	1071.0	1	直口開料						
5	X86109	窗玉玻璃線橫	直口	320.0	2	直口開料	圖號	AW-02a				





美特鋁質有限公司  
MIDI Aluminium Fabricator Ltd.

工程號 J856 | 地盤 天水圍天榮站

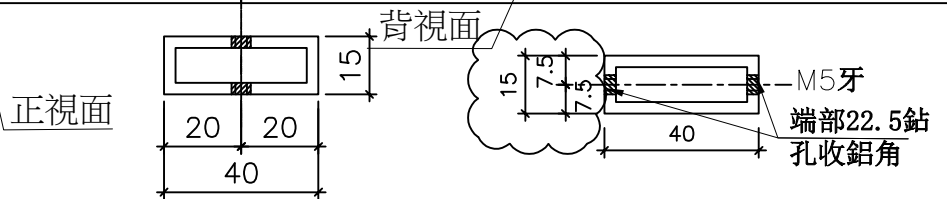
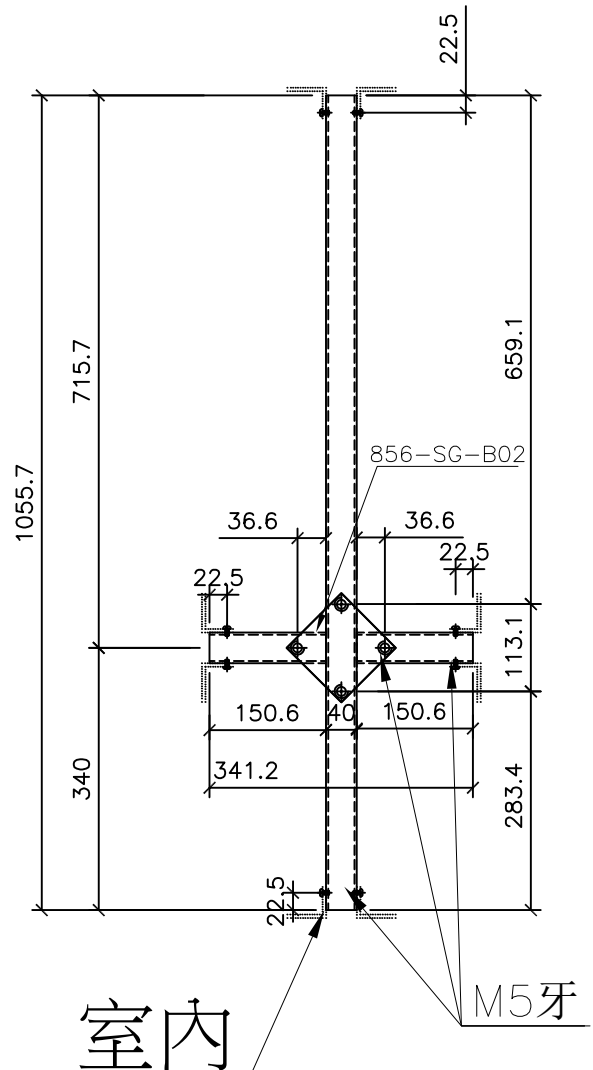
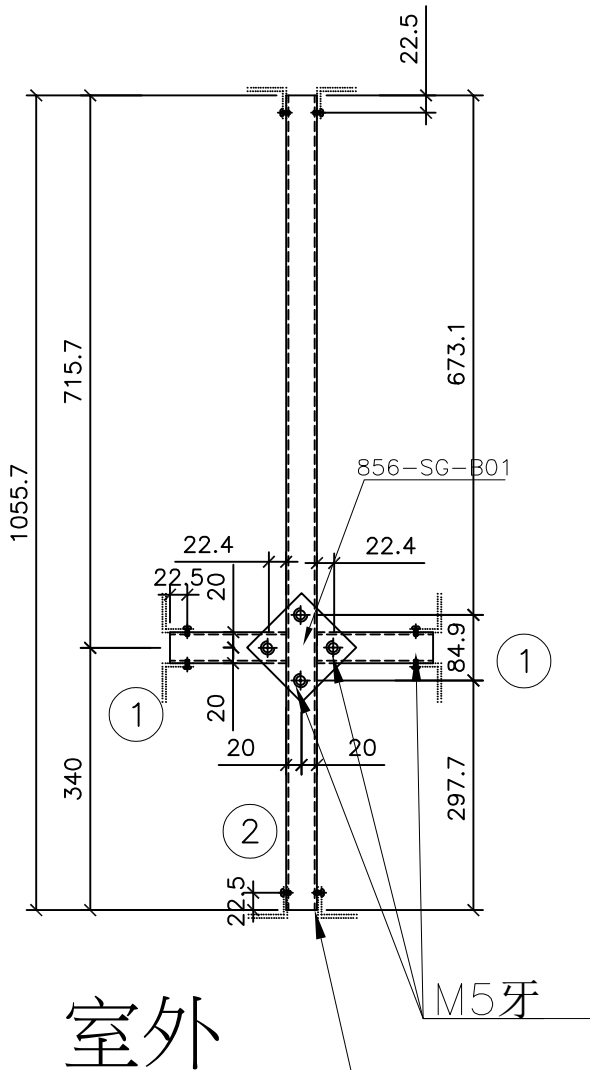
序號	名稱	長度(mm)	支/幅
1	25X40X2.5柵格	150.6	2
2	25X40X2.5柵格	1055.7	1

490X1180分格生窗  
(341.2X1055.7柵格)


數據表見后頁

支撐架/各端廠裝40x50x5鋁角L=15  
物料編號：856-SG-B07a  
物料編號：856-SG-B07b

序號	窗号	位置	幅数	樓層
1	AW-02aR	T3-B1	35	3/F-42/F
2	AW-02a	T3-B3	35	3/F-42/F
3		合計:	70	

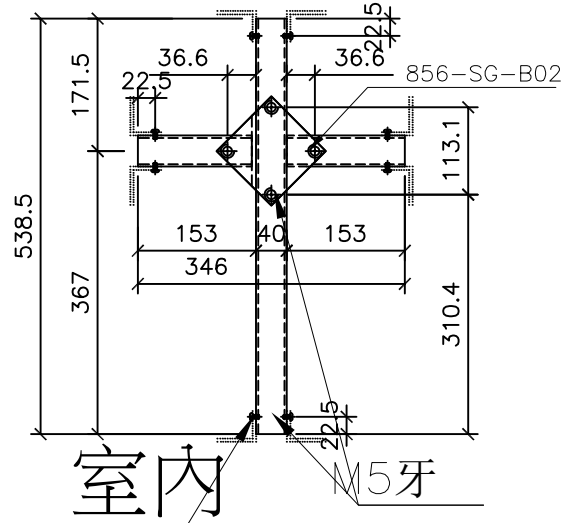
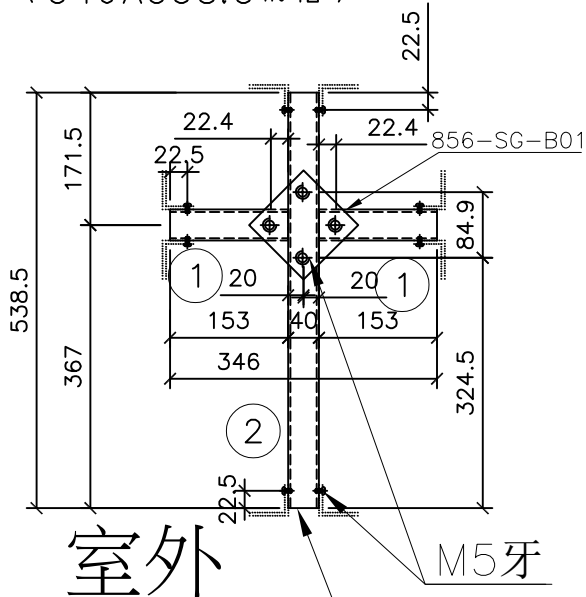


名稱	70生窗柵格	制圖	方強	2022.05.24	修改	新增	
材料	15X40X1.8鋁通	復核	謝永林	2022.05.25	日期	22.06.24	
顏色	MILL	批准			圖號	856-SG-F1a	

 美特鋁質有限公司 MIDI Aluminium Fabricator Ltd.	序號	名稱	長度(mm)	支/幅		
	1	25X40X2.5柵格	153.0	2		
工程號 J856	地盤	天水圍天榮站	2	25X40X2.5柵格	538.5	1

490X600分格梗窗  
(346X538.5柵格)

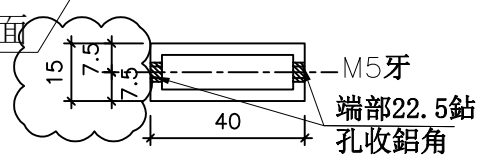
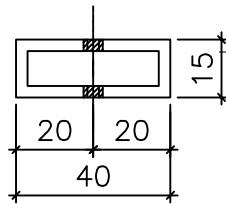
支撐架/各端廠裝40x50x5鋁角L=15  
物料編號: 856-SG-B08a  
物料編號: 856-SG-B08b



B

正視面

背視面

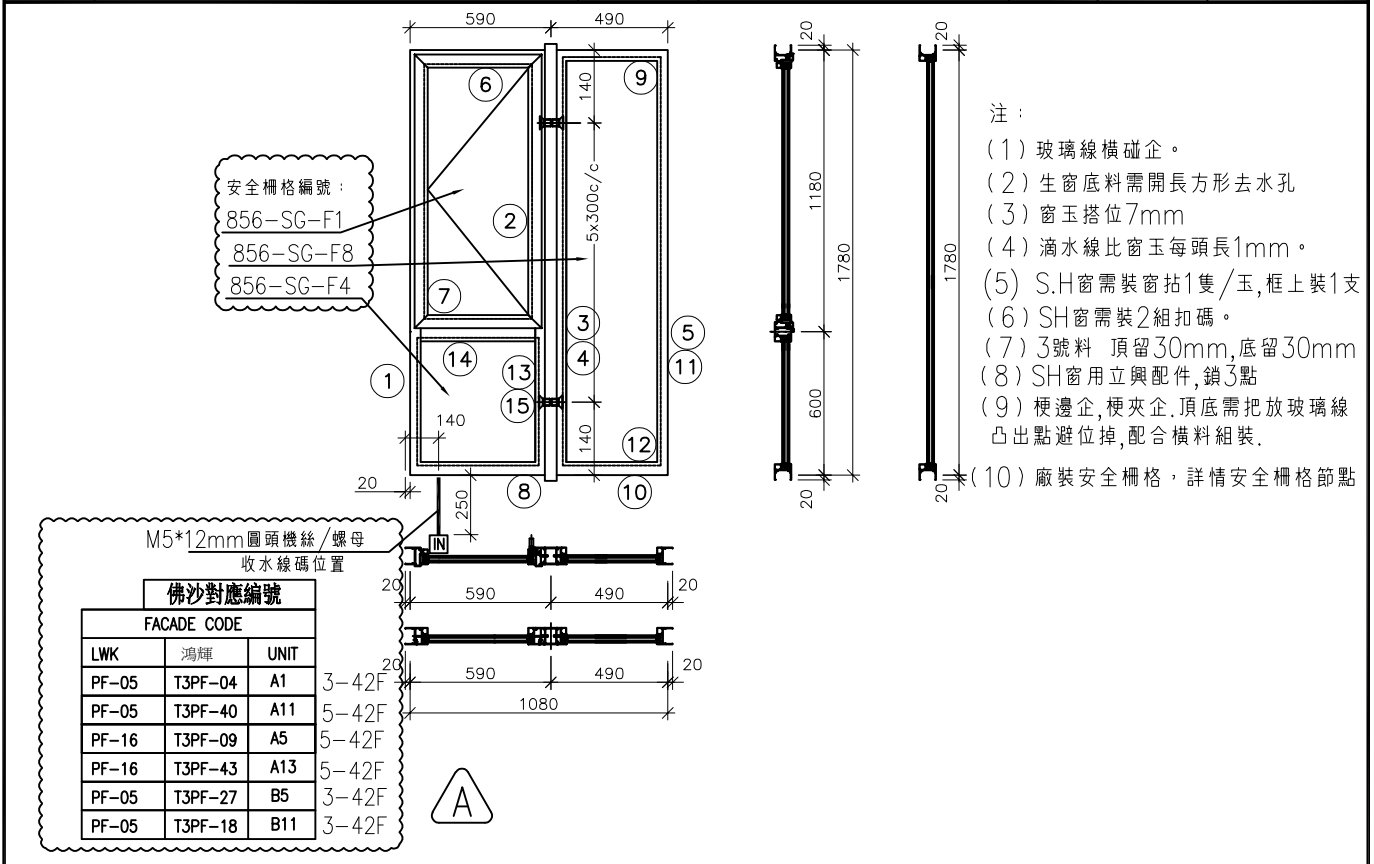


M5牙  
端部22.5鉗  
孔收鋁角

序號	窗号	位置	幅数	樓層
1	AW-02aR	T3-B1	35	3/F-42/F
2	AW-02a	T3-B3	35	3/F-42/F
3		合計:	70	

名稱	70梗窗柵格	制圖	方強	2022.05.24	修改	新增		
材料	15X40X1.8鋁通	復核	謝永林	2022.05.25	日期	22.06.24		
顏色	MILL	批准			圖號	856-SG-F4a		

 <b>美特鋁質有限公司</b> MIDI Aluminium Fabricator Ltd.	工程號	J856	拆圖	邱常海	2021.12.13
	地盤	天水圍天榮站	復核	謝永林	2022.01.08
名稱	70佛沙窗	顏色	中灰色 (UCT542919XL-3)	批准	

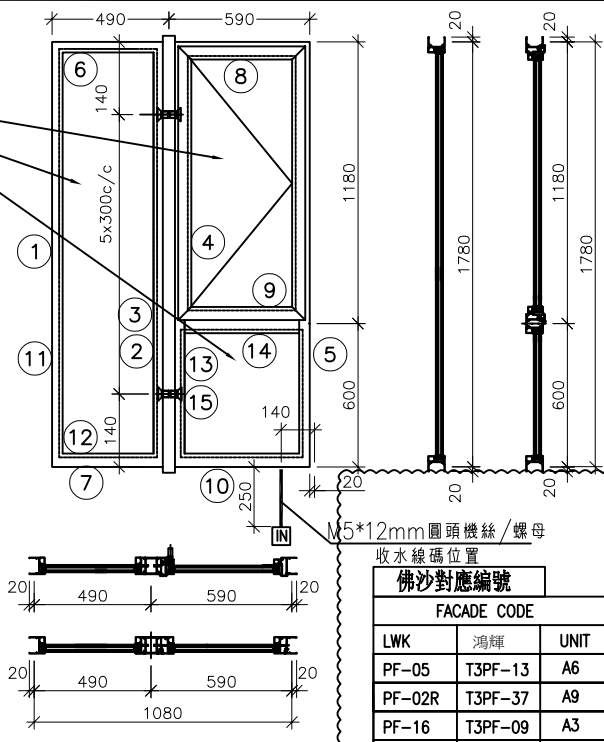


序號	料號	名稱	出荷	長度 (mm)	支/幅	加工說明	加工細則						
1	X86003	70生邊企		1820.0	1	X86003-S1L	頂留 ①②④⑤	20	mm				
2	X86007	70生夾企		1820.0	1	X86007-S1L	底留 ①②④⑤	20	mm				
3	X86108	中企夾通		1840.0	1	X86108-F01	企料底部開避位		mm				
4	X86006	70梗夾企		1820.0	1	X86006-F01	底橫料防水巴鋸去		mm				
5	X86005	70梗邊企		1820.0	1	X86005-F01	水線孔在企料-----	頂		底			
6	X86014	70生頂橫	避位	534.0	1	X86014-S1L	安裝扣碼	NBSF(窗框)/NBSS(窗玉)					
7	X86015	70上生下梗中橫	避位	524.0	1	X86015-S1L	多點鎖芯型號:	平收單向傳動器(立興)					
8	X86016	70梗底橫	避位	524.0	1	X86016-S1L	手柄型號:	MLDFOB-18 手柄(立興)					
9	X86016	70梗頂橫	避位	424.0	1	X86016-F01	限位撐型號:	HHMS 不鏽鋼扇撐(立興)					
10	X86016	70梗底橫	避位	424.0	1	X86016-F01a	T窗最大的開度:						
11	X86018	槓窗玻璃線企	直口	1729.0	2	直口開料	窗玉搭位數:	7mm					
12	X86018	槓窗玻璃線橫	直口	380.0	2	直口開料							
13	X86018	槓窗玻璃線企	直口	553.5	2	直口開料							
14	X86018	槓窗玻璃線橫	直口	422.0	2	直口開料	窗款	寬度	高度	隻/幅	撐長		
15	X86019	反拍線	避位	553.5	2	X86019-S1(L/R)	70SHL窗	532.0	1146.5	1	16"		
16		反拍線擋膠鉛角	直口	553.5	2	XXL-S1(L/R)							
							大圖版次	EI3986G版	本圖版	A 版			
									日期	22.05.31			
							序號	窗号	寬度 (W)	高度 (H)	位置	幅数	樓層
							1	AW-02	1080	1780	T3-A1	35	3/F-42/F
							2	AW-02	1080	1780	T3-A11	34	5/F-42/F
							3	AW-02	1080	1780	T3-A5	34	5/F-42/F
							4	AW-02	1080	1780	T3-A13	34	5/F-42/F
							5	AW-02	1080	1780	T3-B5	35	3/F-42/F
							6	AW-02	1080	1780	T3-B11	35	3/F-42/F
							窗玉用料						
序號	料號	名稱	出荷	長度(mm)	支/幅	加工說明							
1	X86004	窗玉企	45°斜口	1146.5	2	X86004-SHL1-1/2							
2	X86004	窗玉橫	45°斜口	532.0	2	X86004-SHL1-T1/2							
3	X86109	玉玻璃線企/手柄	直口/避位	1071.0	1	X86109-S1L							
4	X86109	窗玉玻璃線企	直口	1071.0	1	直口開料							
5	X86109	窗玉玻璃線橫	直口	420.0	2	直口開料							
							圖號	AW-02	總計:	207			



工程號	J856	拆圖	邱常海	2021.12.13
地盤	天水圍天榮站	復核	謝永林	2022.01.08
名稱	70佛沙窗	顏色	中灰色 (UCT542919XL-3)	批准

安全柵格編號：  
856-SG-F1  
856-SG-F8  
856-SG-F4



- 注：
- (1) 玻璃線橫碰企。
  - (2) 生窗底料需開長方形去水孔
  - (3) 窗玉搭位7mm
  - (4) 滴水線比窗玉每頭長1mm。
  - (5) S.H窗需裝窗拈1隻/玉,框上裝1支
  - (6) SH窗需裝2組扣碼。
  - (7) 3號料 頂留30mm,底留30mm
  - (8) SH窗用立興配件,鎖3點
  - (9) 梗邊企,梗夾企,頂底需把放玻璃線凸出點避位掉,配合橫料組裝。
  - (10) 廠裝安全柵格,詳情安全柵格節點

佛沙對應編號

FACADE CODE		
LWK	鴻輝	UNIT
PF-05	T3PF-13	A6 3F
PF-02R	T3PF-37	A9 3-42F
PF-16	T3PF-09	A3 5-42F
PF-16	T3PF-43	A12 5-42F



序號	料號	名稱	出荷	長度 (mm)	支/幅	加工說明	加工細則					
1	X86005	70梗邊企		1820.0	1	X86005-F01	頂留 ①②④⑤	20				mm
2	X86006	70梗夾企		1820.0	1	X86006-F01	底留 ①②④⑤	20				mm
3	X86108	中企夾通		1840.0	1	X86108-F01	企料底部開避位					mm
4	X86007	70生夾企		1820.0	1	X86007-S1R	底橫料防水巴鋸去					mm
5	X86003	70生邊企		1820.0	1	X86003-S1R	水線孔在企料-----	頂		底		
6	X86016	70梗頂橫	避位	424.0	1	X86016-F01	安裝扣碼	NBSF(窗框)/NBSS(窗玉)				
7	X86016	70梗底橫	避位	424.0	1	X86016-F01a	多點鎖芯型號:	平收單向傳動器(立興)				
8	X86014	70生頂橫	避位	534.0	1	X86014-S1R	手柄型號:	MLDFOB-18 手柄(立興)				
9	X86015	70上生下梗中橫	避位	524.0	1	X86015-S1R	扇撐型號:	HHMS 不鏽鋼扇撐(立興)				
10	X86016	70梗底橫	避位	524.0	1	X86016-S1R	T窗最大的開度:					
11	X86018	梗窗玻璃線企	直口	1729.0	2	直口開料	窗玉搭位數:	7mm				
12	X86018	梗窗玻璃線橫	直口	380.0	2	直口開料						
13	X86018	梗窗玻璃線企	直口	553.5	2	直口開料						
14	X86018	梗窗玻璃線橫	直口	422.0	2	直口開料	窗款	寬度	高度	隻/幅	撐長	
15	X86019	反拍線	避位	553.5	2	X86019-S1(L/R)	70SHR窗	532.0	1146.5	1	16"	
16		反拍線擋膠鋁角	直口	553.5	2	XXL-S1(L/R)						

大圖版次	EI3986G版	本圖版	A 版			
日期	22.05.31					
序號	窗号	寬度 (W)	高度 (H)	位置	幅数	樓層
1	AW-02R	1080	1780	T3-A6	1	3/F
2	AW-02R	1080	1780	T3-A9	35	3/F-42/F
3	AW-02R	1080	1780	T3-A3	34	5/F-42/F
4	AW-02R	1080	1780	T3-A12	34	5/F-42/F
				總數	104	
圖號	AW-02R					

序號	料號	名稱	出荷	長度 (mm)	支/幅	加工說明
1	X86004	窗玉企	45°斜口	1146.5	2	X86004-SHR1-1/2
2	X86004	窗玉橫	45°斜口	532.0	2	X86004-SHR1-T1/2
3	X86109	玉玻線企/手柄	直口/避位	1071.0	1	X86109-S1R
4	X86109	窗玉玻璃線企	直口	1071.0	1	直口開料
5	X86109	窗玉玻璃線橫	直口	420.0	2	直口開料



美特鋁質有限公司  
MIDI Aluminium Fabricator Ltd.

工程號 J856  
地盤 天水圍天榮站

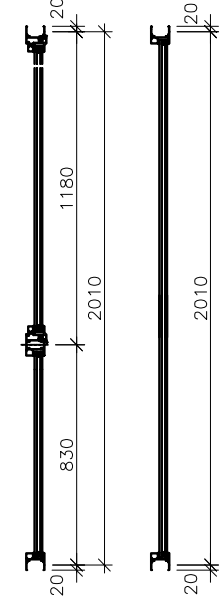
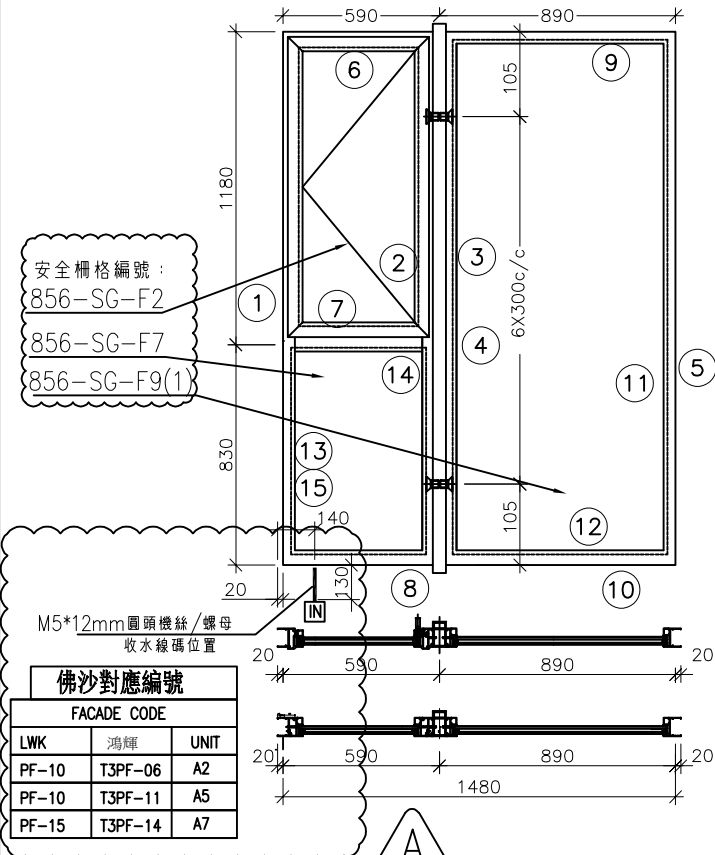
拆圖 邱常海 2021.12.13  
復核 謝永林 2022.01.08

名稱 70佛沙窗

顏色 中灰色 (UCT542919XL-3)

批准

依據3986G版修改窗號已改變，  
原有左生窗為正常編號  
右生窗為正常編號+R  
如AW03R，原為左窗，現改為AW03



- 注：
- (1) 玻璃線橫碰企。
  - (2) 生窗底料需開長方形去水孔
  - (3) 窗玉搭位7mm
  - (4) 滴水線比窗玉每頭長1mm。
  - (5) S.H窗需裝窗拈1隻/玉,框上裝1支
  - (6) SH窗需裝2組扣碼。
  - (7) 3號料 頂留30mm,底留30mm
  - (8) SH窗用立與配件,鎖3點
  - (9) 梗邊企,梗夾企,頂底需把放玻璃線凸出點避位掉,配合橫料組裝。
  - (10) 中企夾通 (95) 頂底需避位25x20mm
  - (11) 廠裝安全柵格,詳情安全柵格節點

序號	料號	名稱	出荀	長度 (mm)	支/幅	加工說明	加工細則					
1	X86003	70生邊企		2050.0	1	X86003-S2L	頂留 ①②④⑤	20				mm
2	X86007	70生夾企		2050.0	1	X86007-S2L	底留 ①②④⑤	20				mm
3	X86008	中企夾通(95)	避位	2070.0	1	X86008-F01	企料底部開避位					mm
4	X86006	70梗夾企		2050.0	1	X86006-F02	底橫料防水巴鋸去					mm
5	X86005	70梗邊企		2050.0	1	X86005-F02	水線孔在企料-----	頂		底		
6	X86014	70生頂橫	避位	534.0	1	X86014-S1L	安裝扣碼	NBSF(窗框)/NBSS(窗玉)				
7	X86015	70上:生下梗中橫	避位	524.0	1	X86015-S1L	多點鎖芯型號:	平收單向傳動器(立興)				
8	X86016	70梗底橫	避位	524.0	1	X86016-S1L	手柄型號:	MLDFOB-18 手柄(立興)				
9	X86016	70梗頂橫	避位	824.0	1	X86016-F02	限位撐型號:	HHMS 不鏽鋼扇撐(立興)				
10	X86016	70梗底橫	避位	824.0	1	X86016-F02a	T窗最大的開度:					
11	X86018	梗窗玻璃線企	直口	1959.0	2	直口開料	窗玉搭位數:	7mm				
12	X86018	梗窗玻璃線橫	直口	780.0	2	直口開料						
13	X86018	梗窗玻璃線企	直口	783.5	2	直口開料						
14	X86018	梗窗玻璃線橫	直口	422.0	2	直口開料	窗款	寬度	高度	隻/幅	撐長	
15	X86019	反拍線	避位	783.5	2	X86019-S2(L/R)	70SHL窗	532.0	1146.5	1	16"	
16		反拍線擋膠鋁角	直口	783.5	2	XXL-S2(L/R)						

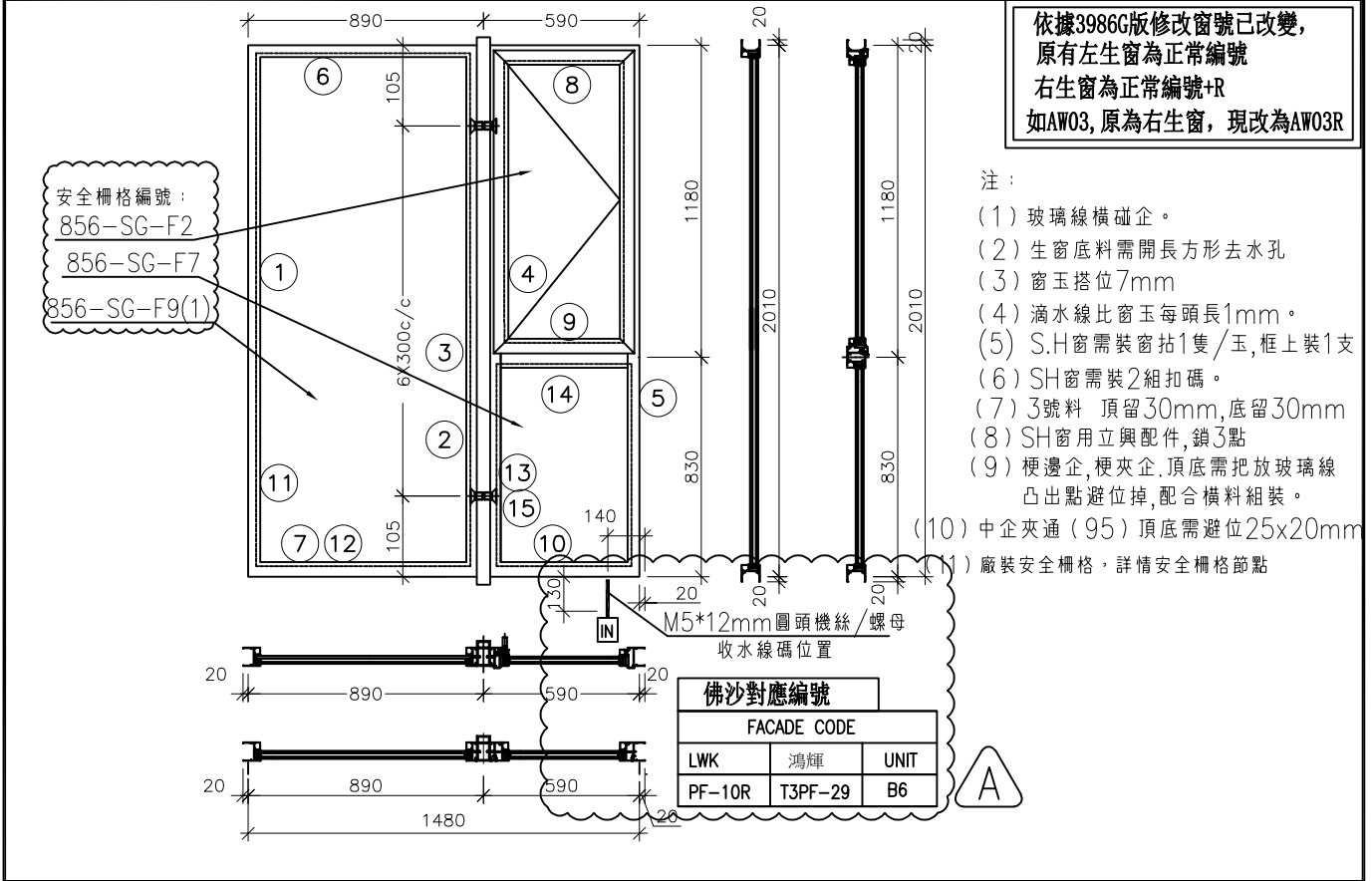
							大圖版次	EI3986G版	本圖版	A版			
									口期	22.05.31			
							序號	窗号	寬度 (W)	高度 (H)	位置	幅数	樓層
							1	AW-03	1480	2010	T3-A2	35	3/F-42/F
							2	AW-03	1480	2010	T3-A5	35	3/F-42/F
							3	AW-03	1480	2010	T3-A7	35	3/F-42/F

序號	料號	名稱	出荀	長度(mm)	支/幅	加工說明	總數	
1	X86004	窗玉企	45°斜口	1146.5	2	X86004-SHL1-1/2		105
2	X86004	窗玉橫	45°斜口	532.0	2	X86004-SHL1-T1/2		
3	X86109	玉坡線企/手柄	直口/避位	1071.0	1	X86109-S1L		
4	X86109	窗玉玻璃線企	直口	1071.0	1	直口開料		
5	X86109	窗玉玻璃線橫	直口	420.0	2	直口開料		



圖號 AW-03

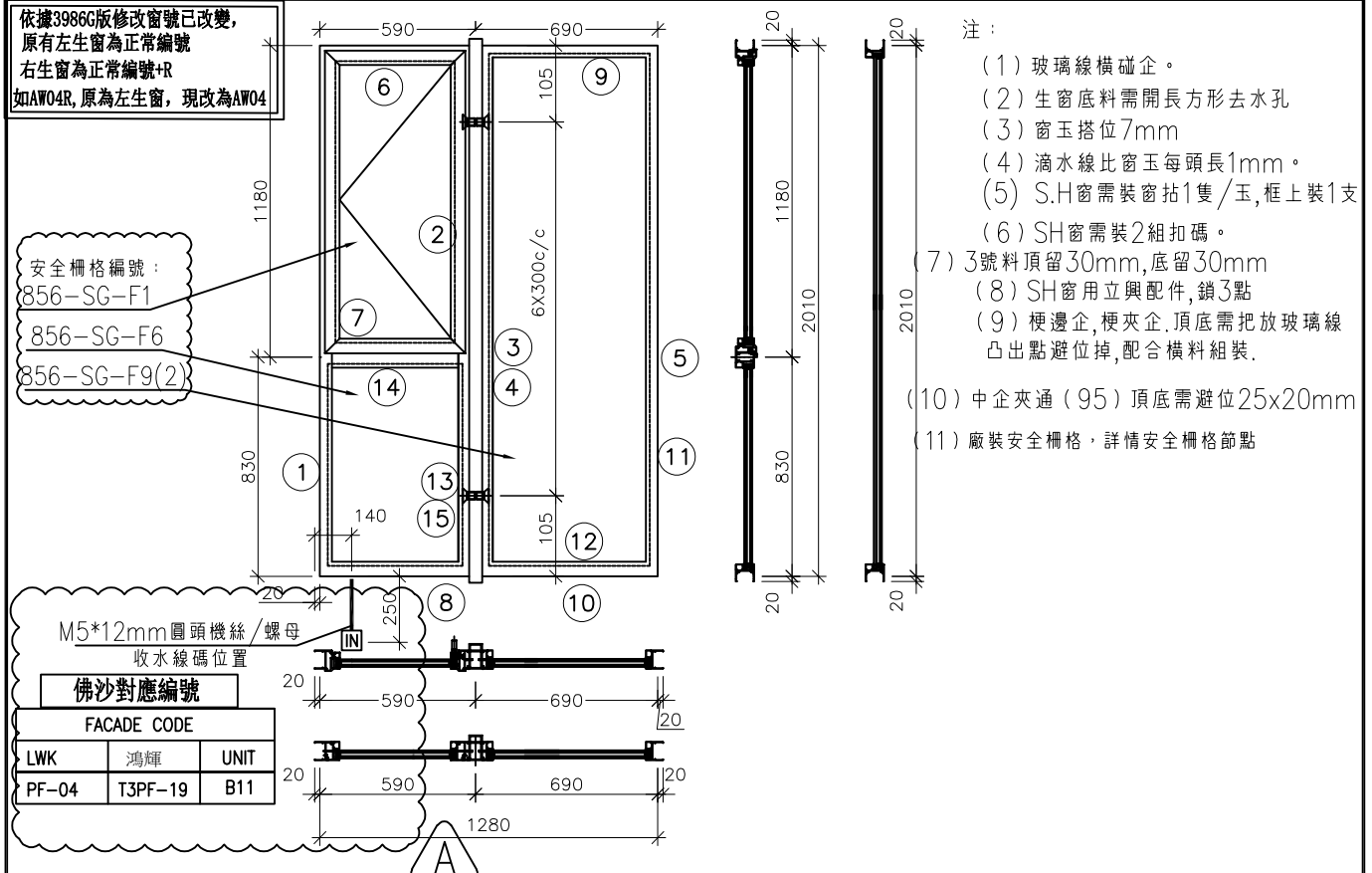
 <b>美特鋁質有限公司</b> MIDI Aluminium Fabricator Ltd.	工程號	J856	拆圖	邱常海	2021.12.13
	地盤	天水圍天榮站	復核	謝永林	2022.01.08
名稱	70佛沙窗	顏色	中灰色 (UCT542919XL-3)	批准	




序號	料號	名稱	出荷	長度 (mm)	支/幅	加工說明	加工細則						
1	X86005	70梗邊企		2050.0	1	X86005-F02	頂留 ①②④⑤	20	mm				
2	X86006	70梗夾企		2050.0	1	X86006-F02	底留 ①②④⑤	20	mm				
3	X86008	中企夾通(95)	避位	2070.0	1	X86008-F01	企料底部開避位		mm				
4	X86007	70生夾企		2050.0	1	X86007-S2R	底橫料防水巴鋸去		mm				
5	X86003	70生邊企		2050.0	1	X86003-S2R	水線孔在全料-----	頂		底			
6	X86016	70梗頂橫	避位	824.0	1	X86016-F02	安裝扣碼	NBSF(窗框)/NBSS(窗玉)					
7	X86016	70梗底橫	避位	824.0	1	X86016-F02a	多點鎖芯型號:	半收單向傳動器(立興)					
8	X86014	70生頂橫	避位	534.0	1	X86014-S1R	手柄型號:	MLDFOB-18 手柄(立興)					
9	X86015	70上生下梗中橫	避位	524.0	1	X86015-S1R	扇撐型號:	HHMS 不鏽鋼扇撐(立興)					
10	X86016	70梗底橫	避位	524.0	1	X86016-S1R	T窗最大的開度:						
11	X86018	梗窗玻璃線企	直口	1959.0	2	直口開料	窗玉搭位數:	7mm					
12	X86018	梗窗玻璃線橫	直口	780.0	2	直口開料							
13	X86018	梗窗玻璃線企	直口	783.5	2	直口開料							
14	X86018	梗窗玻璃線橫	直口	422.0	2	直口開料							
15	X86019	反拍線	避位	783.5	2	X86019-S2(L/R)	窗款	寬度	高度	支/幅	撐長		
16		反拍線擋膠鋁角	直口	783.5	2	XXL-S2(L/R)	70SHR窗	532.0	1146.5	1	16"		
							大圖版次	EI3986G版	木圖版	A 版			
							口期	22.05.31					
							序號	窗号	寬度 (W)	高度 (H)	位置	幅数	樓層
							1	AW-03R	1480	2010	T3-B6	35	3/F-42/F
							圖號	AW-03R					

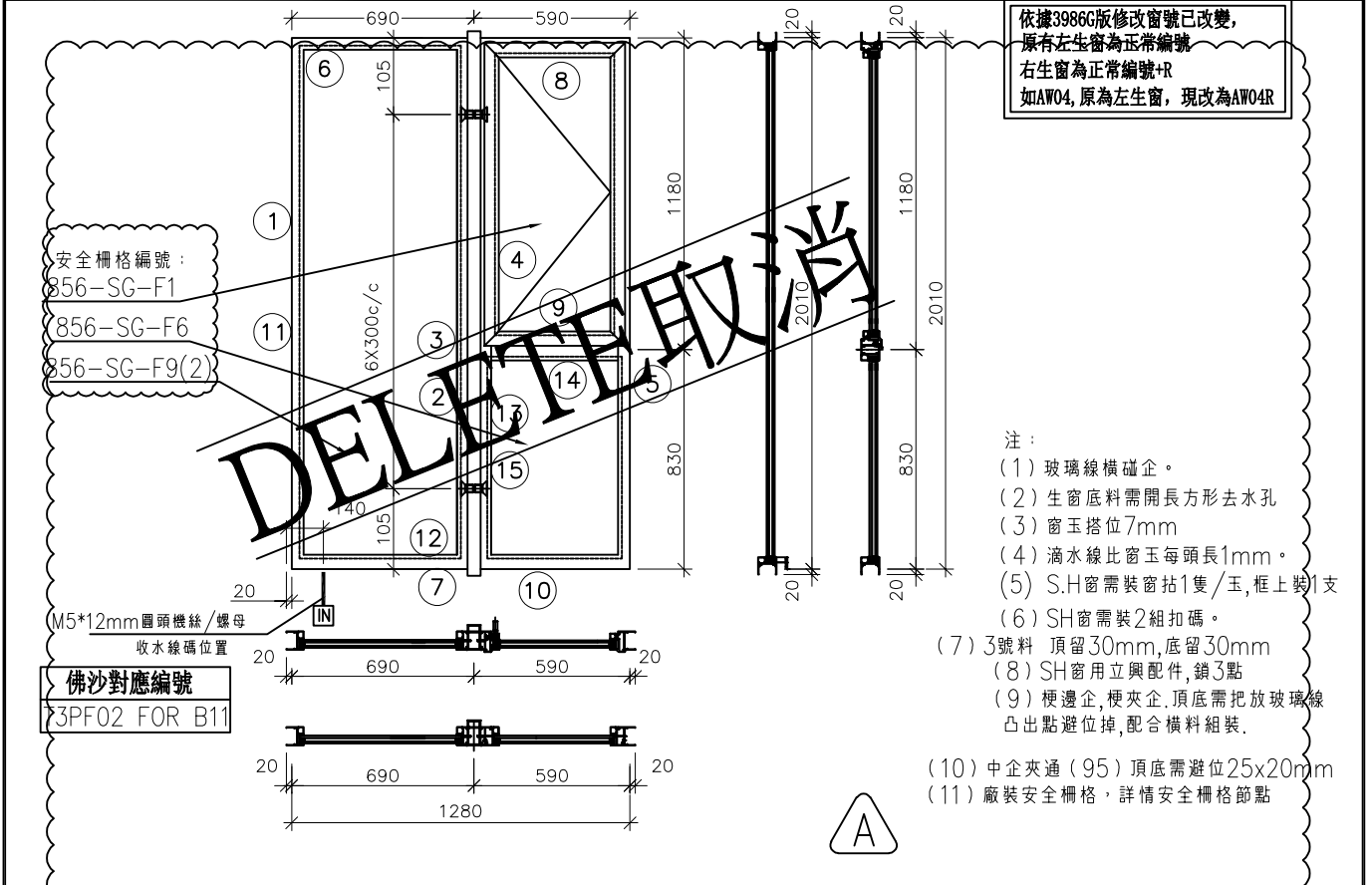
序號	料號	名稱	出荷	長度 (mm)	支/幅	加工說明
1	X86004	窗玉企	45°斜口	1146.5	2	X86004-SHR1-1/2
2	X86004	窗玉橫	45°斜口	532.0	2	X86004-SHR1-T1/2
3	X86109	玉玻璃線企/手柄	直口/避位	1071.0	1	X86109-S1R
4	X86109	窗玉玻璃線企	直口	1071.0	1	直口開料
5	X86109	窗玉玻璃線橫	直口	420.0	2	直口開料

 <b>美特鋁質有限公司</b> MIDI Aluminium Fabricator Ltd.	工程號	J856	拆圖	謝永林	2022.06.24
	地盤	天水圍天榮站	復核	謝永林	2022.06.24
名稱	70佛沙窗	顏色	中灰色 (UCT542919XL-3)	批准	




序號	料號	名稱	出荷	長度 (mm)	支/幅	加工說明	加工細則						
1	X86003	70牛邊企		2050.0	1	X86003-S2L	頂留 ①②④⑤	20	mm				
2	X86007	70牛夾企		2050.0	1	X86007-S2L	底留 ①②④⑤	20	mm				
3	X86008	中企夾通(95)		2070.0	1	X86008-F01	企料底部開避位		mm				
4	X86006	70梗夾企		2050.0	1	X86006-F02	底橫料防水巴鏽去		mm				
5	X86005	70梗邊企		2050.0	1	X86005-F02	水線孔在企料-----	頂		底			
6	X86014	70牛頂橫	避位	534.0	1	X86014-S1L	安裝扣碼	NBSE(窗框)/NBSS(窗玉)					
7	X86015	70上生下梗中橫	避位	524.0	1	X86015-S1L	多點鎖芯型號:	平收單向傳動器(立興)					
8	X86016	70梗底橫	避位	524.0	1	X86016-S1L	手柄型號:	MLDFOB-18 手柄(立興)					
9	X86016	70梗頂橫	避位	624.0	1	X86016-F03	限位撐型號:	HHMS 不鏽鋼扇撐(立興)					
10	X86016	70梗底橫	避位	624.0	1	X86016-F03a	T窗最大的開度:						
11	X86018	梗窗玻璃線企	直口	1959.0	2	直口開料	窗玉搭位數:	7mm					
12	X86018	梗窗玻璃線橫	直口	580.0	2	直口開料							
13	X86018	梗窗玻璃線企	直口	783.5	2	直口開料							
14	X86018	梗窗玻璃線橫	直口	422.0	2	直口開料							
15	X86019	反拍線	避位	783.5	2	X86019-S2(L/R)	窗款	寬度	高度	集幅	撐長		
16		反拍線擋膠鋁角	直口	783.5	2	XXL-S2(L/R)	70SHL窗	532.0	1146.5	1	16"		
							大圖版次	EI3986G版	本圖版	A版			
									日期	22.05.31			
							序號	窗号	寬度 (W)	高度 (H)	位置	幅數	樓層
							1	AW-04	1280	2010	T3-B11	35	3/F-42/F
											總數	35	
							圖號	AW-04					

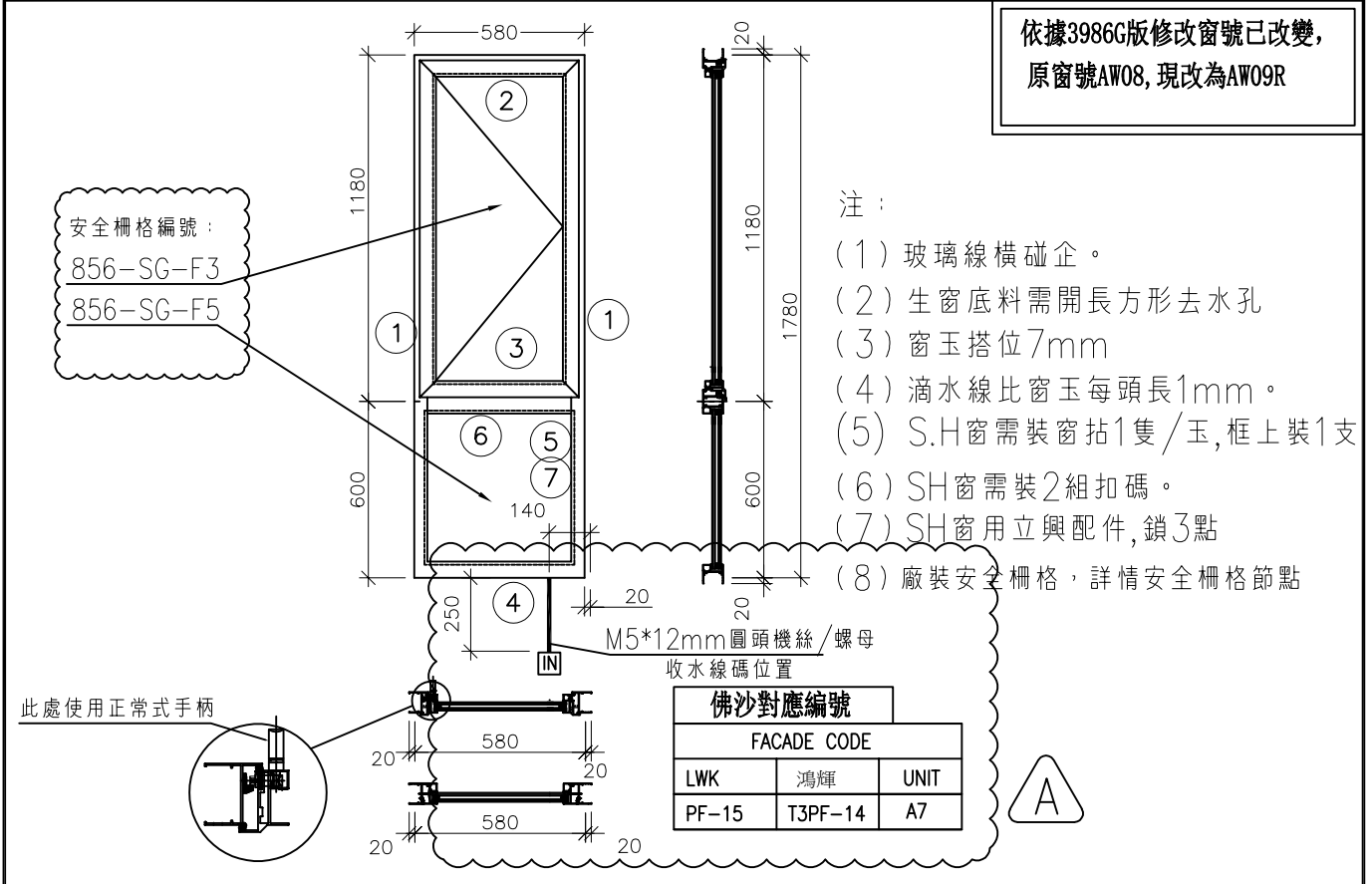
 <b>美特鋁質有限公司</b> MIDI Aluminium Fabricator Ltd.	工程號	J856	拆圖	邱常海	2021.12.13
	地盤	天水圍天榮站	復核	謝永林	2022.01.08
名稱	70佛沙窗	顏色	中灰色 (UCT542919XL-3)	批准	



序號	料號	名稱	出荷	長度 (mm)	支/幅	加工說明	加工細則						
1	X86005	70梗邊企		2050.0	1	X86005-F02	頂留 ①②④⑤	20	mm				
2	X86006	70梗夾企		2050.0	1	X86006-F02	底留 ①②④⑤	20	mm				
3	X86008	中企夾通(95)		2070.0	1	X86008-F01	企料底部開避位		mm				
4	X86007	70生夾企		2050.0	1	X86007-S2R	底橫料防水巴鋸去		mm				
5	X86003	70生邊企		2050.0	1	X86003-S2R	水線孔在全料-----	頂		底			
6	X86016	70梗頂橫	避位	624.0	1	X86016-F03	安裝扣碼	NBSE(窗框)/NBSS(窗玉)					
7	X86016	70梗底橫	避位	624.0	1	X86016-F03aR	多點鎖芯型號:	平收單向傳動器(立興)					
8	X86014	70生頂橫	避位	534.0	1	X86014-S1R	手柄型號:	MLDFOB-18 手柄(立興)					
9	X86015	70上生下梗中橫	避位	524.0	1	X86015-S1R	扇撐型號:	HHMS 不鏽鋼扇撐(立興)					
10	X86016	70梗底橫	避位	524.0	1	X86016-S1	T窗最大的開度:						
11	X86018	梗窗玻璃線企	直口	1959.0	2	直口開料	窗玉搭位數:	7mm					
12	X86018	梗窗玻璃線橫	直口	580.0	2	直口開料							
13	X86018	梗窗玻璃線企	直口	783.5	2	直口開料							
14	X86018	梗窗玻璃線橫	直口	422.0	2	直口開料	窗款	寬度	高度	隻/幅	撐長		
15	X86019	反拍線	避位	783.5	2	X86019-S2(L/R)	70SHR窗	532.0	1146.5	1	16"		
16		反拍線擋膠鋁角	直口	783.5	2	XXL-S2(L/R)							
							大圖版次	E13986G版	本圖版	A 版			
							日期	22.05.31					
							序號	窗号	寬度 (W)	高度 (H)	位置	幅数	樓層
							1	AW-04R	1280	2010	T3-B11	0	3/F-42/F
							2				總數	0	
							3						
							4						
							5						
							6						
							7						
							8						
							9						
							10						
							圖號	AW-04R					


 <b>美特鋁質有限公司</b> MIDI Aluminium Fabricator Ltd.	工程號	J856	拆圖	邱常海	2021.12.13
	地盤	天水圍天榮站	復核	謝永林	2022.01.08
名稱	70佛沙窗	顏色	中灰色 (UCT542919XL-3)	批准	

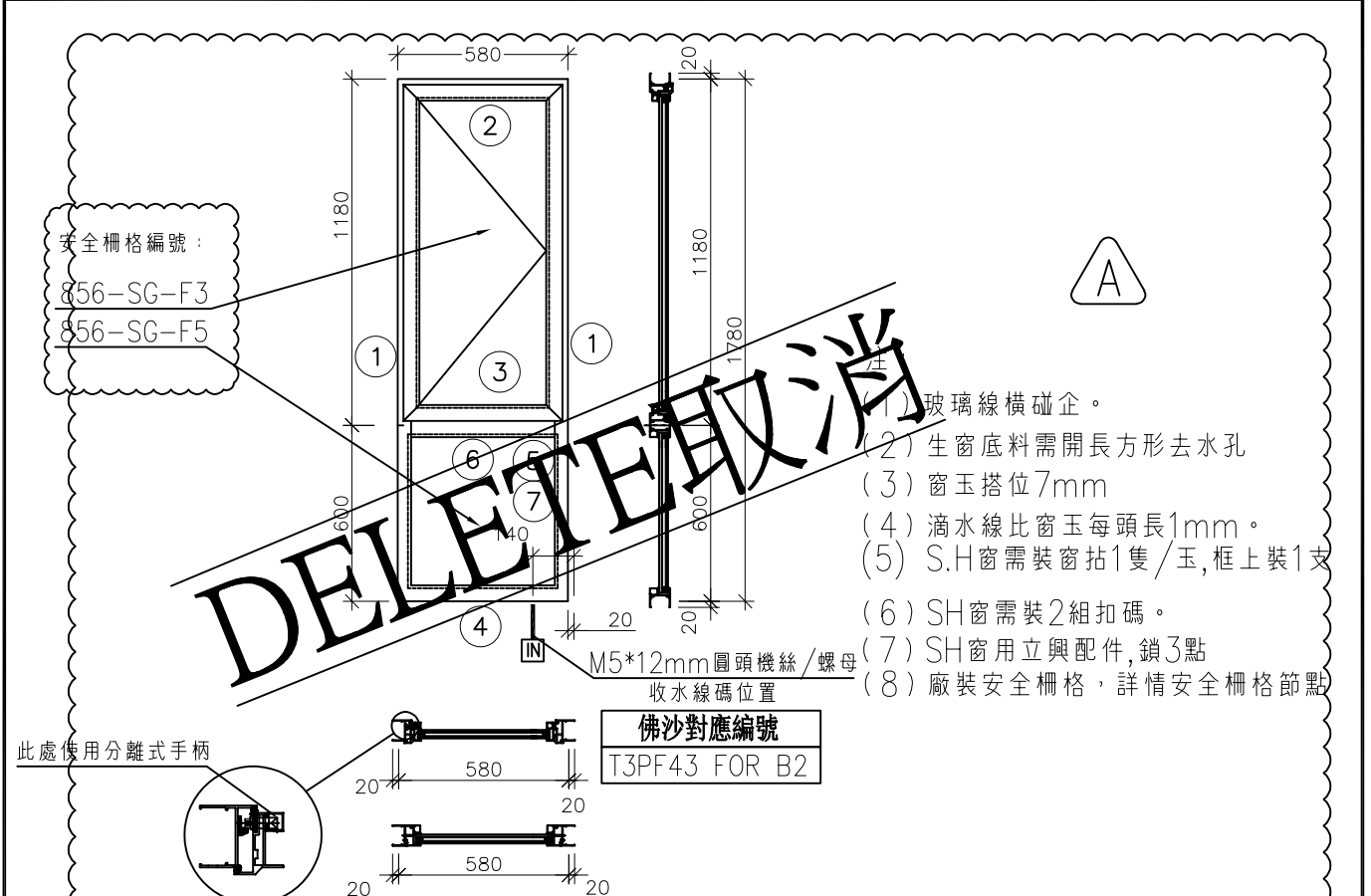
依據3986G版修改窗號已改變，  
原窗號AW08，現改為AW09R




序號	料號	名稱	出荷	長度 (mm)	支/幅	加工說明	加工細則						
1	X86003	70生邊企		1820.0	2	X86003-S1R/S1Ra	頂留①	20	mm				
2	X86014	70生頂橫	避位	544.0	1	X86014-S2R	底留①	20	mm				
3	X86015	70上/下梗中橫	避位	534.0	1	X86015-S2R	企料底部開避位		mm				
4	X86016	70梗底橫	避位	534.0	1	X86016-S2R	底橫料防水巴鋸去		mm				
5	X86018	梗窗玻璃線企	直口	553.5	2	直口開料	水線孔在企料-----	頂		底			
6	X86018	梗窗玻璃線橫	直口	432.0	2	直口開料	安裝扣碼	NBSF(窗框)/NBSS(窗玉)					
7	X86019	反拍線	避位	553.5	2	X86019-S1(L/R)	多點鎖芯型號:	平收單向傳動器(立興)					
8		反拍線擋膠鋁角	直口	553.5	2	XXL-S1(L/R)	手柄型號:	MLDFOB-18 手柄(立興)					
							扇撐型號:	HHMS 不鏽鋼扇撐(立興)					
							T窗最大的開度:						
							窗玉搭位數:	7mm					
							窗款	寬度	高度	隻/幅	撐長		
							70SHR窗	542.0	1146.5	1	16"		
							大圖版次	EI3986G版	本圖版	A版			
								日期	22.05.31				
							序號	窗号	寬度 (W)	高度 (H)	位置	幅數	樓層
							1	AW-09R	580	1780	T3-A7	35	3/F-42/F
							圖號	AW-09R					

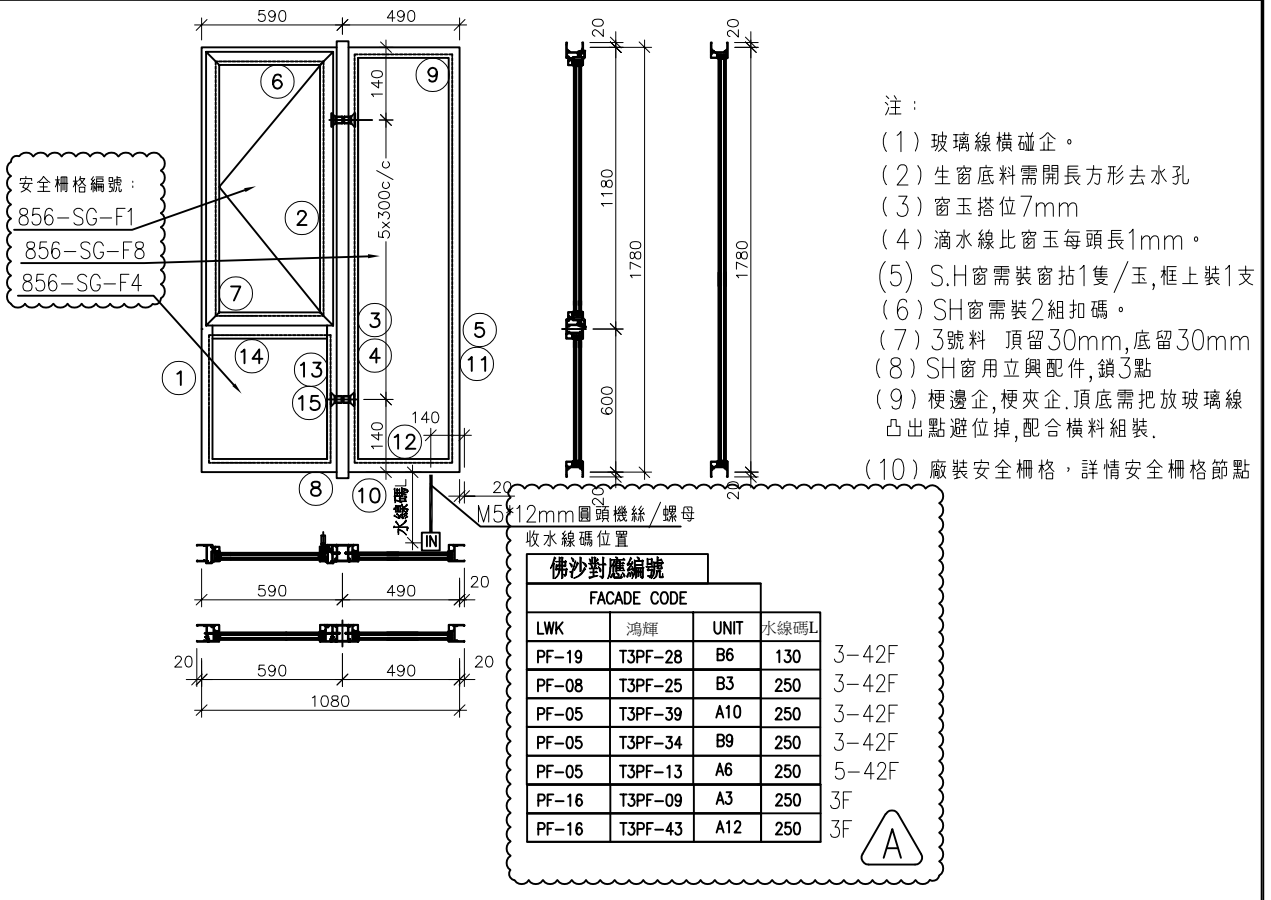
序號	料號	名稱	出荷	長度 (mm)	支/幅	加工說明
1	X86004	窗玉企	45°斜口	1146.5	2	X86004-SHR1-1/2
2	X86004	窗玉橫	45°斜口	542.0	2	X86004-SHR2-T1/2
3	X86109	窗玉玻璃線企	直口/避位	1071.0	1	X86109-S1R
4	X86109	窗玉玻璃線企	直口	1071.0	1	直口開料
5	X86109	窗玉玻璃線橫	直口	430.0	2	直口開料

 <b>美特鋁質有限公司</b> MIDI Aluminium Fabricator Ltd.	工程號	J856	拆圖	邱常海	2021.12.13
	地盤	天水圍天榮站	復核	謝永林	2021.12.13
名稱	70佛沙窗	顏色	中灰色 (UCT542919XL-3)	批准	




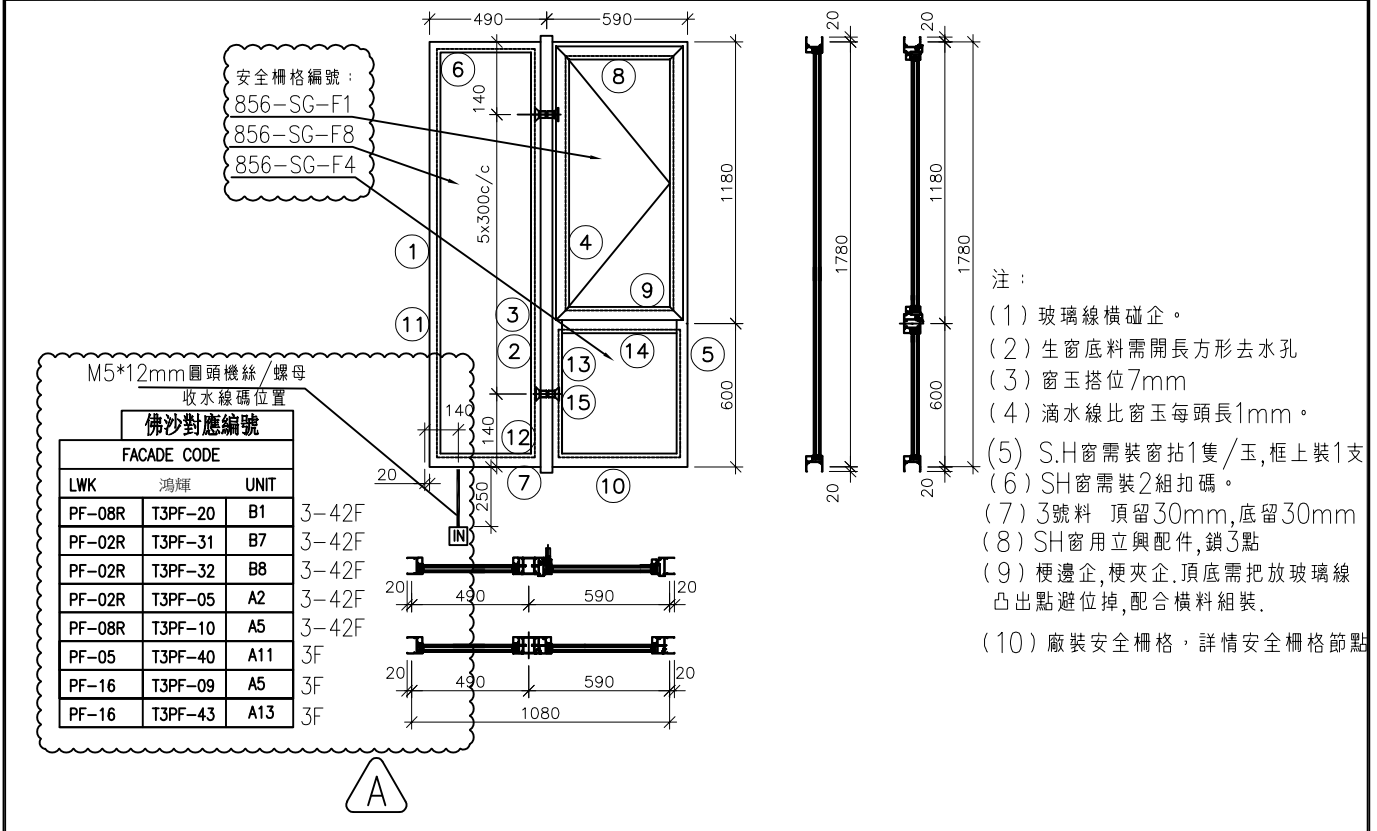
序號	料號	名稱	出苟	長度 (mm)	支/幅	加工說明	加工細則						
1	X86003	70生邊企		1820.0	2	X86003-S1R/S1Ra	頂留 ①	20	mm				
2	X86014	70生頂橫	避位	544.0	1	X86014-S2R	底留 ①	20	mm				
3	X86015	70上生下梗中橫	避位	534.0	1	X86015-S2R	企料底部開避位		mm				
4	X86016	70梗底橫	避位	534.0	1	X86016-S2R	底橫料防水巴鋸去		mm				
5	X86018	梗窗玻璃線企	直口	553.5	2	直口開料	水線孔在全料-----	頂		底			
6	X86018	梗窗玻璃線橫	直口	432.0	2	直口開料	安裝扣碼	NBSF(窗框)/NBSS(窗玉)					
7	X86019	反拍線	避位	553.5	2	X86019-S1(L/R)	多點鎖芯型號:	平收單向傳動器(立興)					
8		反拍線擋膠鋁角	直口	553.5	2	XXL-S1(L/R)	手柄型號:	MLDFOB-18 手柄(立興)					
							扇撐型號:	HHMS 不鏽鋼扇撐(立興)					
							T窗最大的開度:						
							窗玉搭位數:	7mm					
							窗款	寬度	高度	隻/幅	撐長		
							70SHR窗	542.0	1146.5	1	16"		
							大圖版次	EI3986G版	本圖版	A 版			
								日期	22.05.31				
							序號	窗号	寬度 (W)	高度 (H)	位置	幅數	樓層
							1	AW-08維修窗	580	1780	T3-B2	0	3/F-42/F
							2						
							3						
							4						
							5						
							6						
							7						
							8						
							9						
							10						
							圖號	AW-08維修窗					

 <b>美特鋁質有限公司</b> MIDI Aluminium Fabricator Ltd.	工程號	J856	拆圖	邱常海	2021.12.13
	地盤	天水圍天榮站	復核	謝永林	2022.01.08
名稱	70佛沙窗	顏色	中灰色 (UCT542919XL-3)	批准	



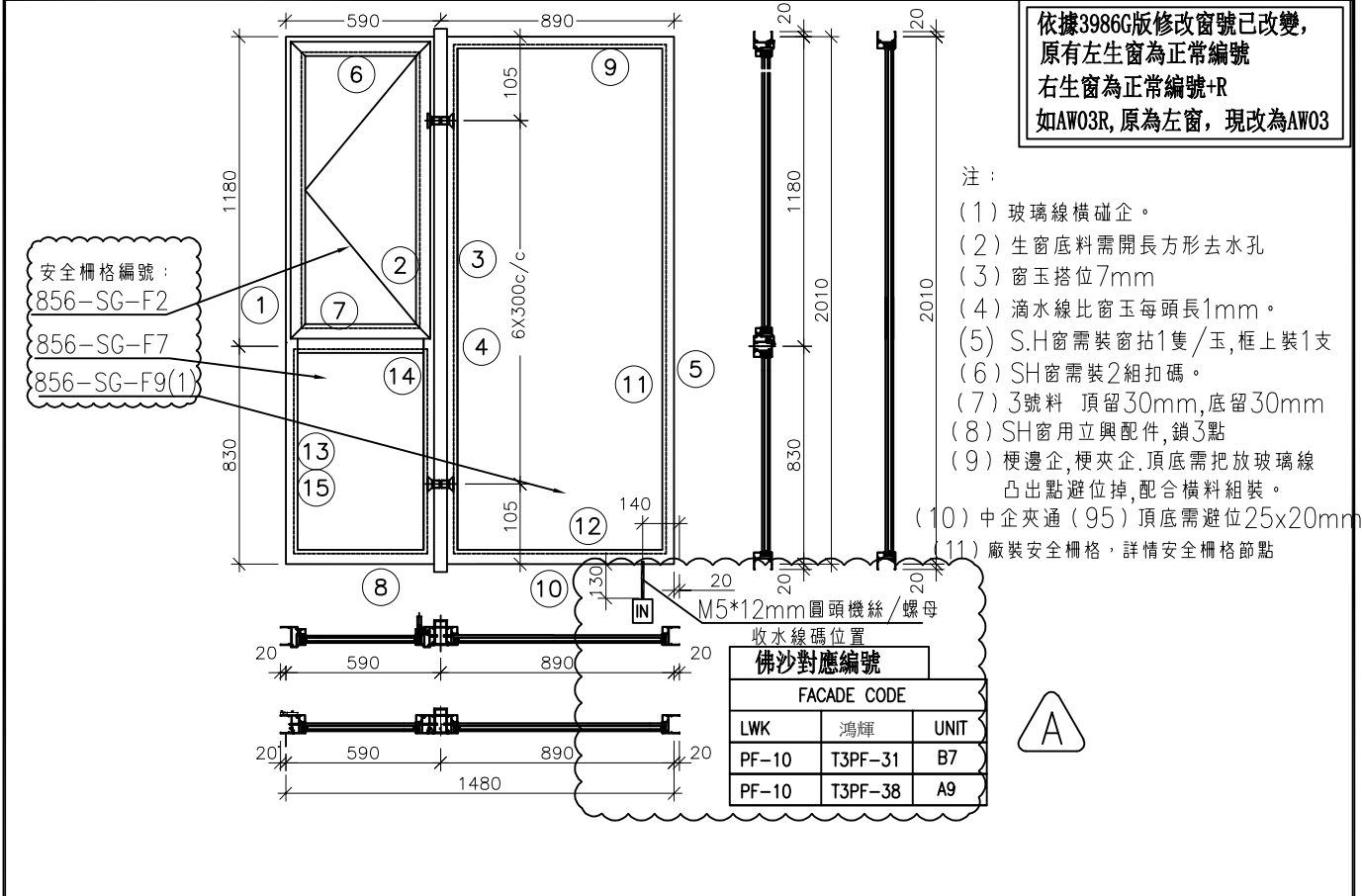
序號	料號	名稱	出荷	長度 (mm)	支/幅	加工說明	加工細則						
1	X86003	70生邊企		1820.0	1	X86003-S1L	頂留 ①②④⑤	20	mm				
2	X86007	70生夾企		1820.0	1	X86007-S1L	底留 ①②④⑤	20	mm				
3	X86108	中企夾通		1840.0	1	X86108-F01	企料底部開避位		mm				
4	X86006	70梗夾企		1820.0	1	X86006-F01	底橫料防水巴鋸去		mm				
5	X86005	70梗邊企		1820.0	1	X86005-F01	水線孔在企料-----	頂		底			
6	X86014	70生頂橫	避位	534.0	1	X86014-S1L	安裝扣碼				NBSF(窗框)/NBSS(窗玉)		
7	X86015	70上生下梗中橫	避位	524.0	1	X86015-S1L	多點鎖芯型號:				平收單向傳動器(立興)		
8	X86016	70梗底橫	避位	524.0	1	X86016-S1	手柄型號:				MLDFOB-18 手柄(立興)		
9	X86016	70梗頂橫	避位	424.0	1	X86016-F01	限位撐型號:				HHMS 不鏽鋼扇撐(立興)		
10	X86016	70梗底橫	避位	424.0	1	X86016-F01aL	T窗最大的開度:						
11	X86018	梗窗玻璃線企	直口	1729.0	2	直口開料	窗玉搭位數:				7mm		
12	X86018	梗窗玻璃線橫	直口	380.0	2	直口開料							
13	X86018	梗窗玻璃線企	直口	553.5	2	直口開料							
14	X86018	梗窗玻璃線橫	直口	422.0	2	直口開料	窗款	寬度	高度	隻/幅	撐長		
15	X86019	反拍線	避位	553.5	2	X86019-S1(L/R)	70SHL窗	532.0	1146.5	1	16"		
16		反拍線擋膠鋸角	直口	553.5	2	XXL-S1(L/R)							
							大圖版次	EI3986G版	木圖版	A 版			
							日期		22.05.31				
							序號	窗号	寬度 (W)	高度 (H)	位置	幅數	樓層
							1	AW-02	1080	1780	T3-B6	35	3/F-42F
							2	AW-02	1080	1780	T3-B3	35	3/F-42F
							3	AW-02	1080	1780	T3-A10	35	3/F-42F
							4	AW-02	1080	1780	T3-B9	35	3/F-42F
							5	AW-02	1080	1780	T3-A6	34	5/F-42F
							6	AW-02	1080	1780	T3-A3	1	3/F
							7	AW-02	1080	1780	T3-A12	1	3/F
		窗玉用料											
1	X86004	窗玉企	45°斜口	1146.5	2	X86004-SHL1-1/2							
2	X86004	窗玉橫	45°斜口	532.0	2	X86004-SHL1-T1/2							
3	X86109	玉玻璃線企/手柄	直口/避位	1071.0	1	X86109-S1L							
4	X86109	窗玉玻璃線企	直口	1071.0	1	直口開料							
5	X86109	窗玉玻璃線橫	直口	420.0	2	直口開料	圖號	AW-02 (1)			總計:	176	

 <b>美特鋁質有限公司</b> MIDI Aluminium Fabricator Ltd.	工程號	J856	拆圖	邱常海	2021.12.13
	地盤	天水圍天榮站	復核	謝永林	2022.01.08
名稱	70佛沙窗	顏色	中灰色 (UCT542919XL-3)	批准	




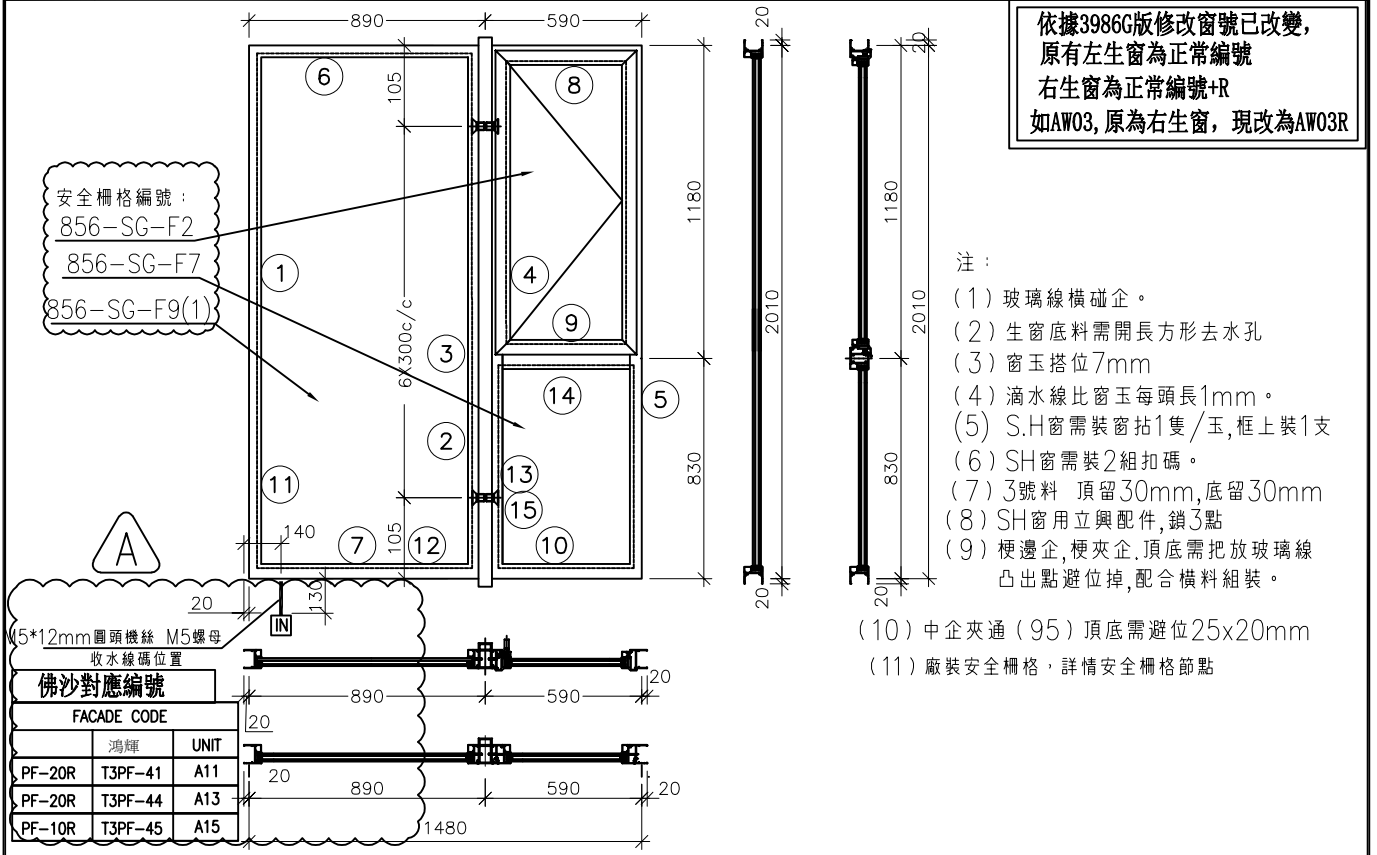
序號	料號	名稱	出荷	長度 (mm)	支/幅	加工說明	加工細則							
							頂留	底留	企料底部開避位	底橫料防水巴鋸去	水線孔在企料-----	頂	底	
1	X86005	70梗邊企		1820.0	1	X86005-F01	頂留 ①②④⑤	20	mm					
2	X86006	70梗夾企		1820.0	1	X86006-F01	底留 ①②④⑤	20	mm					
3	X86108	中企夾通		1840.0	1	X86108-F01	企料底部開避位		mm					
4	X86007	70生夾企		1820.0	1	X86007-S1R	底橫料防水巴鋸去		mm					
5	X86003	70生邊企		1820.0	1	X86003-S1R	水線孔在企料-----							
6	X86016	70梗頂橫	避位	424.0	1	X86016-F01	安裝扣碼				NBSF(窗框)/NBSS(窗玉)			
7	X86016	70梗底橫	避位	424.0	1	X86016-F01aR	多點鎖芯型號:				平收單向傳動器(立興)			
8	X86014	70生頂橫	避位	534.0	1	X86014-S1R	手柄型號:				MLDFOB-18 手柄(立興)			
9	X86015	70上生下梗中橫	避位	524.0	1	X86015-S1R	扇撐型號:				HHMS 不鏽鋼扇撐(立興)			
10	X86016	70梗底橫	避位	524.0	1	X86016-S1	T窗最大的開度:							
11	X86018	梗窗玻璃線企	直口	1729.0	2	直口開料	窗玉搭位數:				7mm			
12	X86018	梗窗玻璃線橫	直口	380.0	2	直口開料								
13	X86018	梗窗玻璃線企	直口	553.5	2	直口開料								
14	X86018	梗窗玻璃線橫	直口	422.0	2	直口開料	窗款	寬度	高度	雙/幅	撐長			
15	X86019	反拍線	避位	553.5	2	X86019-S1(L/R)	70SHR窗	532.0	1146.5	1	16"			
16		反拍線擋膠鋁角	直口	553.5	2	XXL-S1(L/R)								
							大圖版次	EI3986G版	本圖版	A版				
							日期	22.05.31						
							序號	窗号	寬度 (W)	高度 (H)	位置	幅数	樓層	
							1	AW-02R	1080	1780	T3-B1	35	3/F-42/F	
							2	AW-02R	1080	1780	T3-B7	35	3/F-42/F	
							3	AW-02R	1080	1780	T3-B8	35	3/F-42/F	
							4	AW-02R	1080	1780	T3-A2	35	3/F-42/F	
							5	AW-02R	1080	1780	T3-A5	35	3/F-42/F	
							6	AW-02R	1080	1780	T3-A11	1	3/F	
							7	AW-02R	1080	1780	T3-A5	1	3/F	
							8	AW-02R	1080	1780	T3-A13	1	3/F	
												總數	178	
							圖號	AW-02R (1)						
序號	料號	名稱	出荷	長度 (mm)	支/幅	加工說明								
1	X86004	窗玉企	45°斜口	1146.5	2	X86004-SHR1-1/2								
2	X86004	窗玉橫	45°斜口	532.0	2	X86004-SHR1-T1/2								
3	X86109	玉玻璃線企/手柄	直口/避位	1071.0	1	X86109-S1R								
4	X86109	窗玉玻璃線企	直口	1071.0	1	直口開料								
5	X86109	窗玉玻璃線橫	直口	420.0	2	直口開料								

 <b>美特鋁質有限公司</b> MIDI Aluminium Fabricator Ltd.	工程號	J856	拆圖	邱常海	2021.12.13
	地盤	天水圍天榮站	復核	謝永林	2022.01.08
名稱	70佛沙窗	顏色	中灰色 (UCT542919XL-3)	批准	



序號	料號	名稱	出荷	長度 (mm)	支/幅	加工說明	加工細則						
1	X86003	70生邊企		2050.0	1	X86003-S2L	頂留 ①②④⑤	20	mm				
2	X86007	70生夾企		2050.0	1	X86007-S2L	底留 ①②④⑤	20	mm				
3	X86008	中企夾通(95)	避位	2070.0	1	X86008-F01	企料底部開避位		mm				
4	X86006	70梗夾企		2050.0	1	X86006-F02	底橫料防水巴鋸去		mm				
5	X86005	70梗邊企		2050.0	1	X86005-F02	水線孔在企料-----	頂		底			
6	X86014	70生頂橫	避位	534.0	1	X86014-S1L	安裝扣碼	NBSF(窗框)/NBSS(窗玉)					
7	X86015	70上生下梗中橫	避位	524.0	1	X86015-S1L	多點鎖芯型號:	平收單向傳動器(立興)					
8	X86016	70梗底橫	避位	524.0	1	X86016-S1	手柄型號:	MLDFOB-18 手柄(立興)					
9	X86016	70梗頂橫	避位	824.0	1	X86016-F02	限位撐型號:	HHMS 不鏽鋼扇撐(立興)					
10	X86016	70梗底橫	避位	824.0	1	X86016-F02aL	T窗最大的開度:						
11	X86018	梗窗玻璃線企	直口	1959.0	2	直口開料	窗玉搭位數:	7mm					
12	X86018	梗窗玻璃線橫	直口	780.0	2	直口開料							
13	X86018	梗窗玻璃線企	直口	783.5	2	直口開料							
14	X86018	梗窗玻璃線橫	直口	422.0	2	直口開料							
15	X86019	反拍線	避位	783.5	2	X86019-S2(L/R)							
16		反拍線擋膠鋸角	直口	783.5	2	XXL-S2(L/R)							
							窗款	寬度	高度	隻/幅	撐長		
							70SHL窗	532.0	1146.5	1	16"		
							大圖版次	EI3986G版	本圖版	A 版			
							日期	22.05.31					
							序號	窗号	寬度 (W)	高度 (H)	位置	幅數	樓層
							1	AW-03	1480	2010	T3-B7	35	3/F-42/F
							2	AW-03	1480	2010	T3-A9	35	3/F-42/F
							總數 70						
							圖號	AW-03(1)					

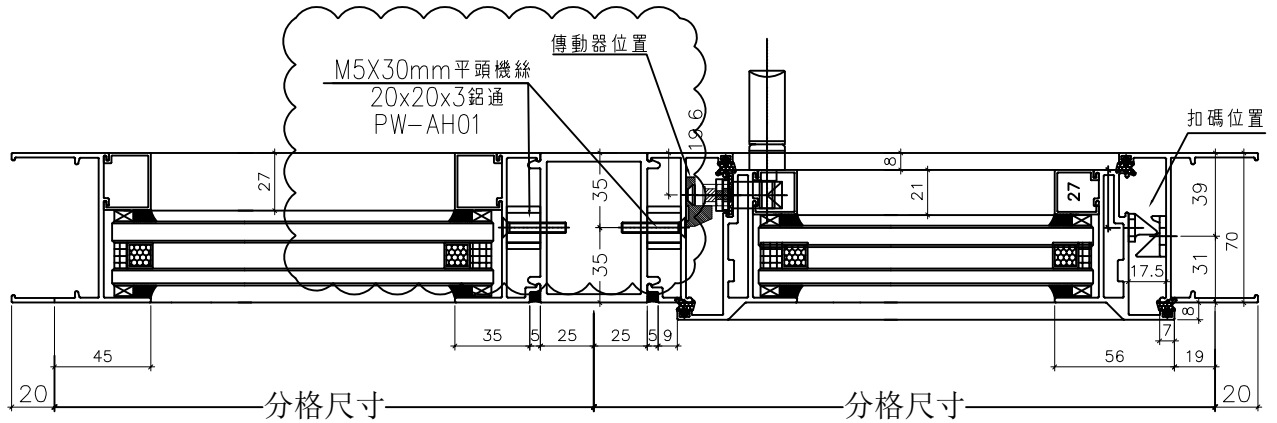
 <b>美特鋁質有限公司</b> MIDI Aluminium Fabricator Ltd.	工程號	J856	拆圖	邱常海	2021.12.13
	地盤	天水圍天榮站	復核	謝永林	2022.01.08
名稱	70佛沙窗	顏色	中灰色 (UCT542919XL-3)	批准	



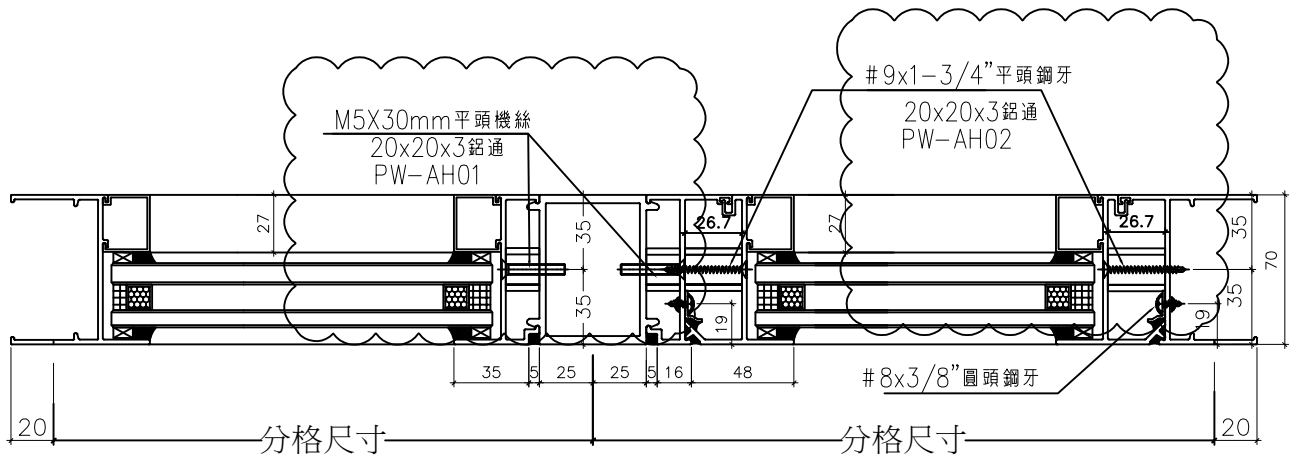
序號	料號	名稱	出荷	長度 (mm)	支/幅	加工說明	加工細則						
1	X86005	70梗邊企		2050.0	1	X86005-F02	頂留 ①②④⑤	20	mm				
2	X86006	70梗夾企		2050.0	1	X86006-F02	底留 ①②④⑤	20	mm				
3	X86008	中企夾通(95)	避位	2070.0	1	X86008-F01	企料底部開避位	mm					
4	X86007	70牛夾企		2050.0	1	X86007-S2R	底橫料防水巴鑄去	mm					
5	X86003	70牛邊企		2050.0	1	X86003-S2R	水線孔在企料-----	頂	底				
6	X86016	70梗頂橫	避位	824.0	1	X86016-F02	安裝扣碼	NBSF(窗框)/NBS(窗玉)					
7	X86016	70梗底橫	避位	824.0	1	X86016-F02aR	多點鎖芯型號:	平收單向傳動器(立興)					
8	X86014	70生頂橫	避位	534.0	1	X86014-S1R	手柄型號:	MLDFOB-18 手柄(立興)					
9	X86015	70上牛下梗中橫	避位	524.0	1	X86015-S1R	扇撐型號:	HHMS 不鏽鋼扇撐(立興)					
10	X86016	70梗底橫	避位	524.0	1	X86016-S1	T窗最大的開度:						
11	X86018	梗窗玻璃線企	直口	1959.0	2	直口開料	窗玉搭位數:	7mm					
12	X86018	梗窗玻璃線橫	直口	780.0	2	直口開料							
13	X86018	梗窗玻璃線企	直口	783.5	2	直口開料							
14	X86018	梗窗玻璃線橫	直口	422.0	2	直口開料							
15	X86019	反拍線	避位	783.5	2	X86019-S2(L/R)	窗款	寬度	高度	隻/幅	撐長		
16		反拍線擋膠鋁角	直口	783.5	2	XXL-S2(L/R)	70SHR窗	532.0	1146.5	1	16"		
							大圖版次	EI3986G版	本圖版	A版			
							日期	22.05.31					
							序號	窗號	寬度 (W)	高度 (H)	位置	幅數	樓層
							1	AW-03R	1480	2010	T3-A11	35	3/F-42/F
							2	AW-03R	1480	2010	T3-A13	35	3/F-42/F
							3	AW-03R	1480	2010	T3-A15	35	3/F-42/F
							總數 105						
							圖號	AW-03R (1)					



AW02aR, AW02R, AW03R, AW04R窗用節點



室外



室外

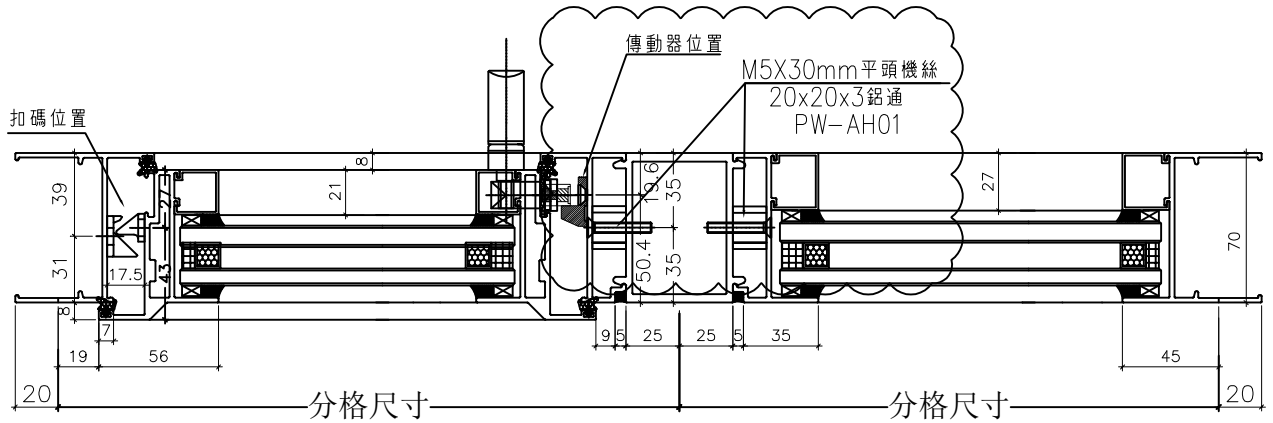
名稱	70窗節點示意圖	制圖	邱常海	2021.12.13	修改	A	B	
材料	-	復核	謝永林	2022.01.08	日期	22.01.20	22.06.24	
顏色	中灰色 (UCT542919XL-3)	批准			圖號	856-PW-T2		



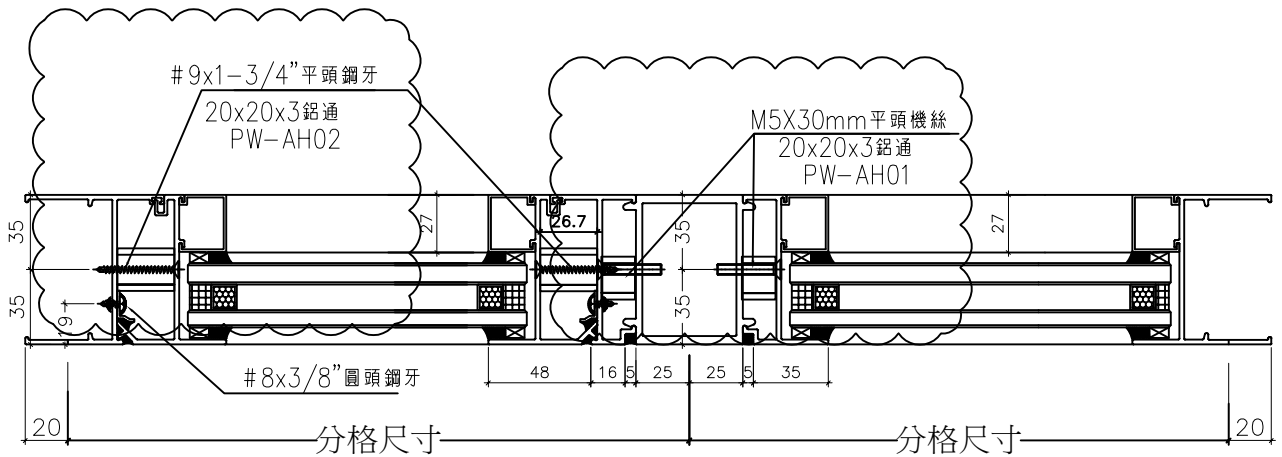
原E14061，  
依據E14312修改增加墊通

工程號 J856 | 地盤 天水圍天榮站

AW02a, AW02, AW03, AW04 窗用節點



室外



室外

名稱	70窗節點示意圖	制圖	邱常海	2021.12.13	修改	A	B	
材料	-	復核	謝永林	2022.01.08	日期	22.01.20	22.06.24	
顏色	中灰色 (UCT542919XL-3)	批准			圖號	856-PW-T3		



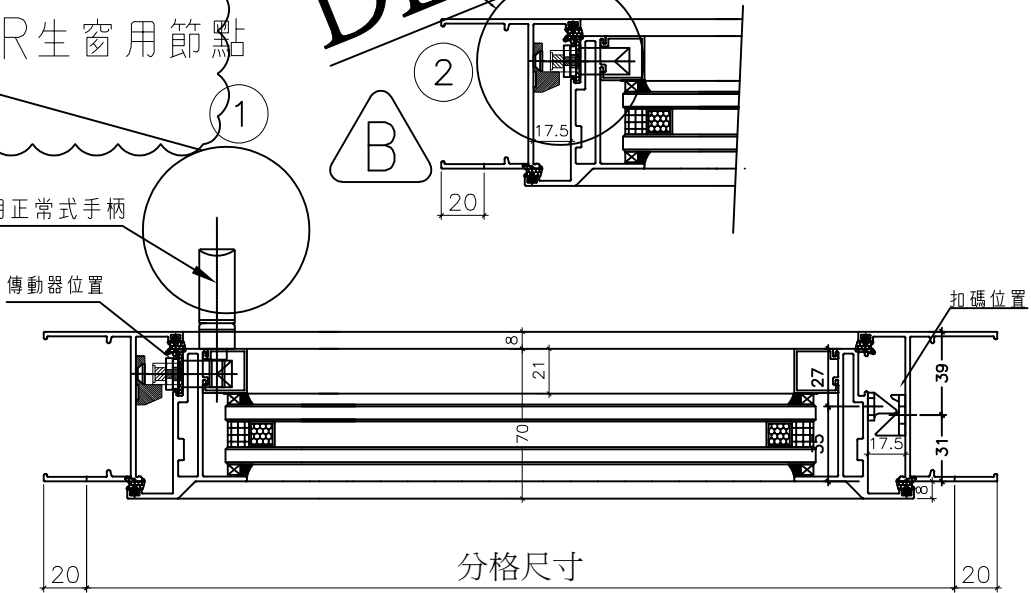
DELETE取消

AW08(維修窗)生窗用節點

MLDFOB-16(分離式手柄立鎖)

AW09R生窗用節點

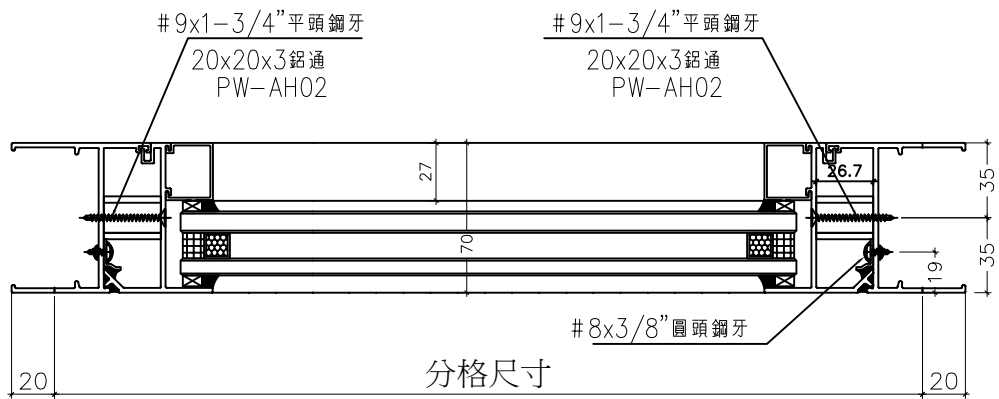
此處使用正常式手柄



分格尺寸

室外

AW08梗窗用節點



分格尺寸

室外

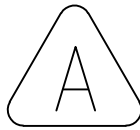
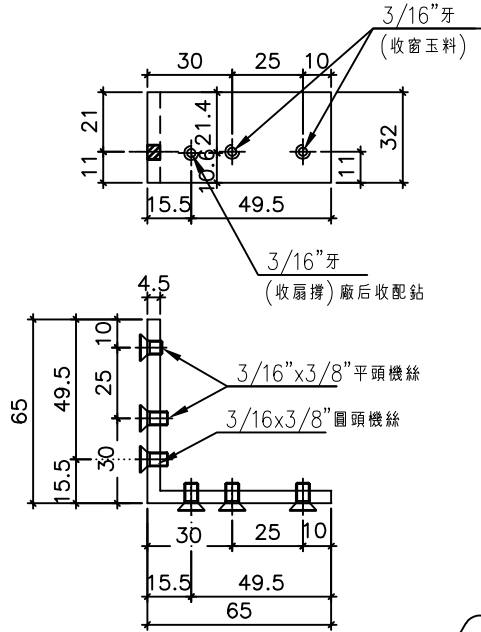
名稱	70窗節點示意圖	制圖	邱常海	2021.12.13	修改	A	B	
材料	-	復核	謝永林	2022.01.08	日期	22.01.20	22.06.24	
顏色	中灰色 (UCT542919XL-3)	批准			圖號	856-PW-T4		



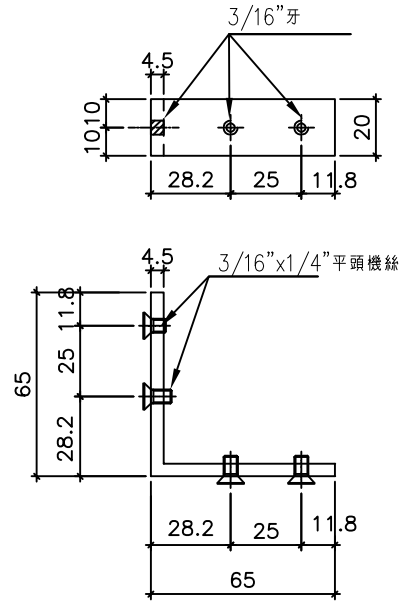
美特鋁質有限公司  
MIDI Aluminium Fabricator Ltd.

工程號 J856 | 地盤 天水圍天榮站

70窗

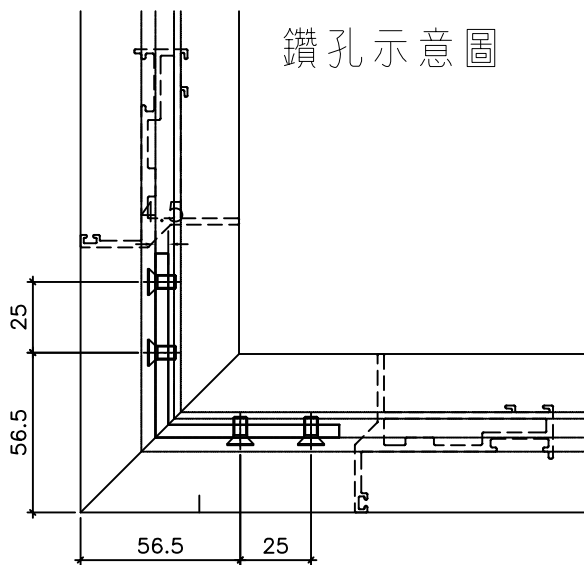


T3座窗數量 39X35X4=5460+40=5500

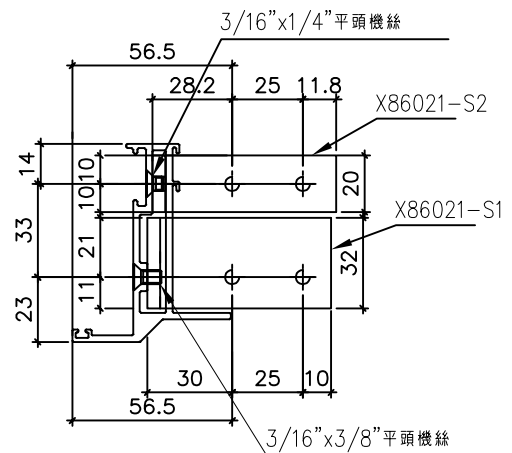


T3座窗數量 39X35X4=5460+40=5500

鑽孔示意圖



窗玉厚度圖

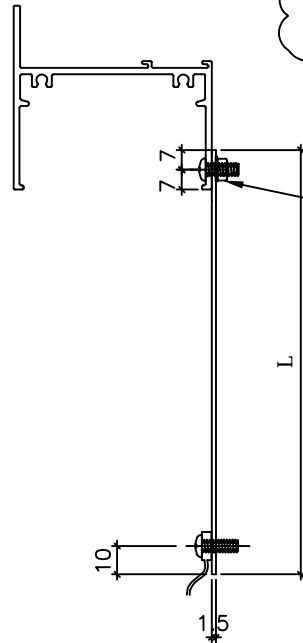
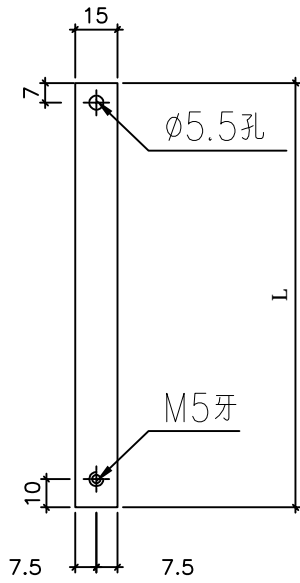


名稱	鋁角折圖	制圖	邱常海	2021.12.13	修改	A	
材料	X86021	復核	謝永林	2022.01.08	日期	22.06.24	
顏色	MILL	批准			圖號	856-PW-T8	



梗底料安裝示意圖

工程號 J856 | 地盤 天水圍天榮站



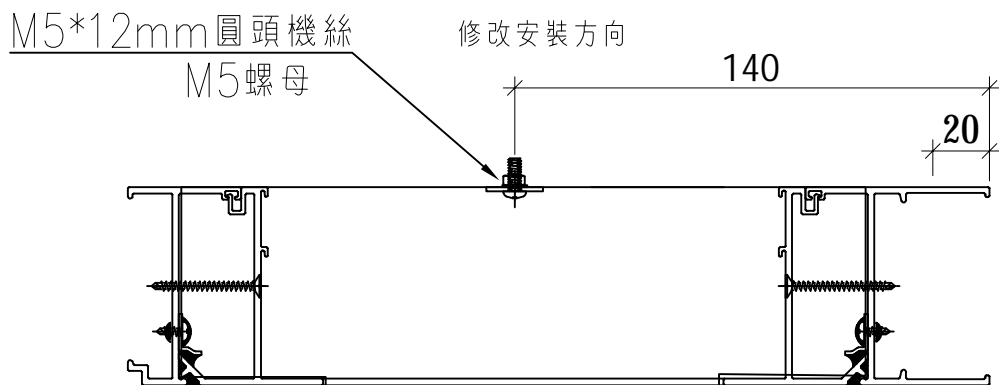
設計圖無長度尺寸，待香港確定

M5\*12mm圓頭機絲  
M5螺母 收水線碼  
(在佛沙廠安裝)



數量	L	物料編號	使用位置
525	130	856-SX-01	AW03,AW03R AW04,AW02
840	250	856-SX-02	AW02,AW02R AW02a,AW02aR AW04,AW09

左梗右生水線碼鑽孔節點



名稱	水線碼鑽孔示意圖	制圖	邱常海	2021.12.13	修改	A		
材料	20X1.5mm鋁巴	復核	謝永林	2022.01.08	日期	22.06.24		
顏色	MILL	批准			圖號	856-PW-T9		

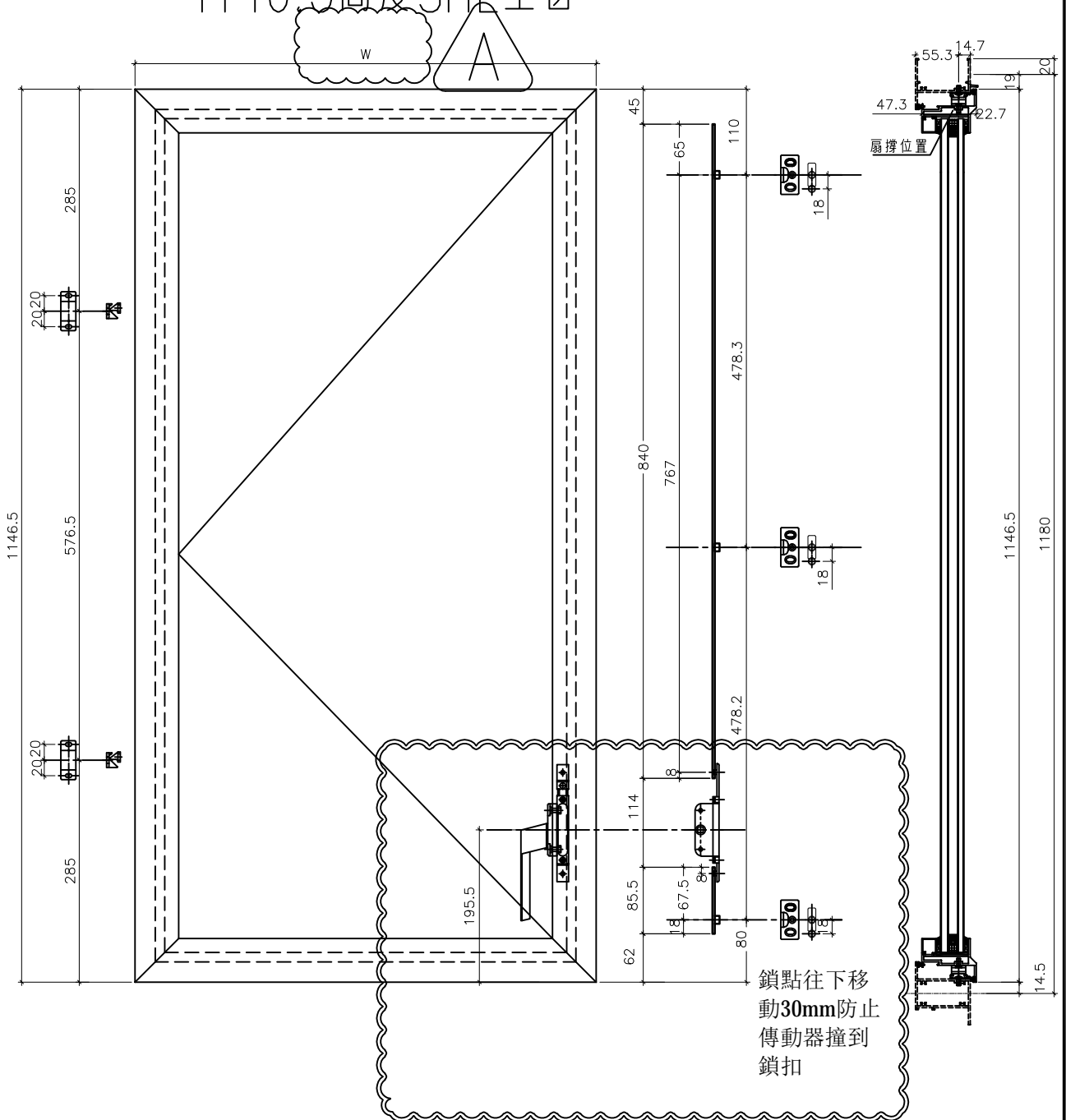


數據表見后頁

工程號 J856 地盤 天水圍天榮站

因爲扣碼做法不確定，  
先試做一幅，再大批量生產

1146.5高度SHL生窗



名稱	多點鎖,拉巴放樣圖	制圖	邱常海	2021.12.13	修改	A	
材料	拉巴 (X85964)	復核	謝永林	2022.01.08	日期	22.06.24	
顏色	中灰色 (UCT542919XL-3)	批准			圖號	856-SH-D1	



工程號 J856 | 地盤 天水圍天榮站

 因為扣碼做法不確定，  
 先試做一幅，再大批量生產


序號	窗号	宽度 (W)	位置	幅数	樓層
1	AW-02	532	T3-A1	35	3/F-42/F
2	AW-02	532	T3-A11	34	5/F-42/F
3	AW-02	532	T3-A5	34	5/F-42/F
4	AW-02	532	T3-A13	34	5/F-42/F
5	AW-02	532	T3-B5	35	3/F-42/F
6	AW-02	532	T3-B11	35	3/F-42/F
7	AW-02	532	T3-B6	35	3/F-42/F
8	AW-02	532	T3-B3	35	3/F-42/F
9	AW-02	532	T3-A10	35	3/F-42/F
10	AW-02	532	T3-B9	35	3/F-42/F
11	AW-02	532	T3-A6	34	5/F-42/F
12	AW-02	532	T3-A3	1	3/F
13	AW-02	532	T3-A12	1	3/F
14	AW-03	532	T3-A2	35	3/F-42/F
15	AW-03	532	T3-A5	35	3/F-42/F
16	AW-03	532	T3-A7	35	3/F-42/F
17	AW-03	532	T3-B7	35	3/F-42/F
18	AW-03	532	T3-A9	35	3/F-42/F
19	AW-04	532	T3-B11	35	3/F-42/F
20	AW-04	532	T3-A3	35	3/F-42/F
21	AW-04	532	T3-A6	35	3/F-42/F
22	AW-04	532	T3-A10	35	3/F-42/F
23	AW-04	532	T3-B5	35	3/F-42/F
24	AW-04	532	T3-A8	35	3/F-42/F
25	AW-04	532	T3-A12	35	3/F-42/F
26	AW-04	532	T3-B9	35	3/F-42/F
27	AW-02a	432	T3-B3	35	3/F-42/F
28			合計:	873	

名稱	多點鎖,拉巴放樣圖BM表	制圖	邱常海	2021.12.13	修改	A	
材料	拉巴 (X85964)	復核	謝永林	2022.01.08	日期	22.06.24	
顏色	中灰色 (UCT542919XL-3)	批准			圖號	856-SH-D1(1)	

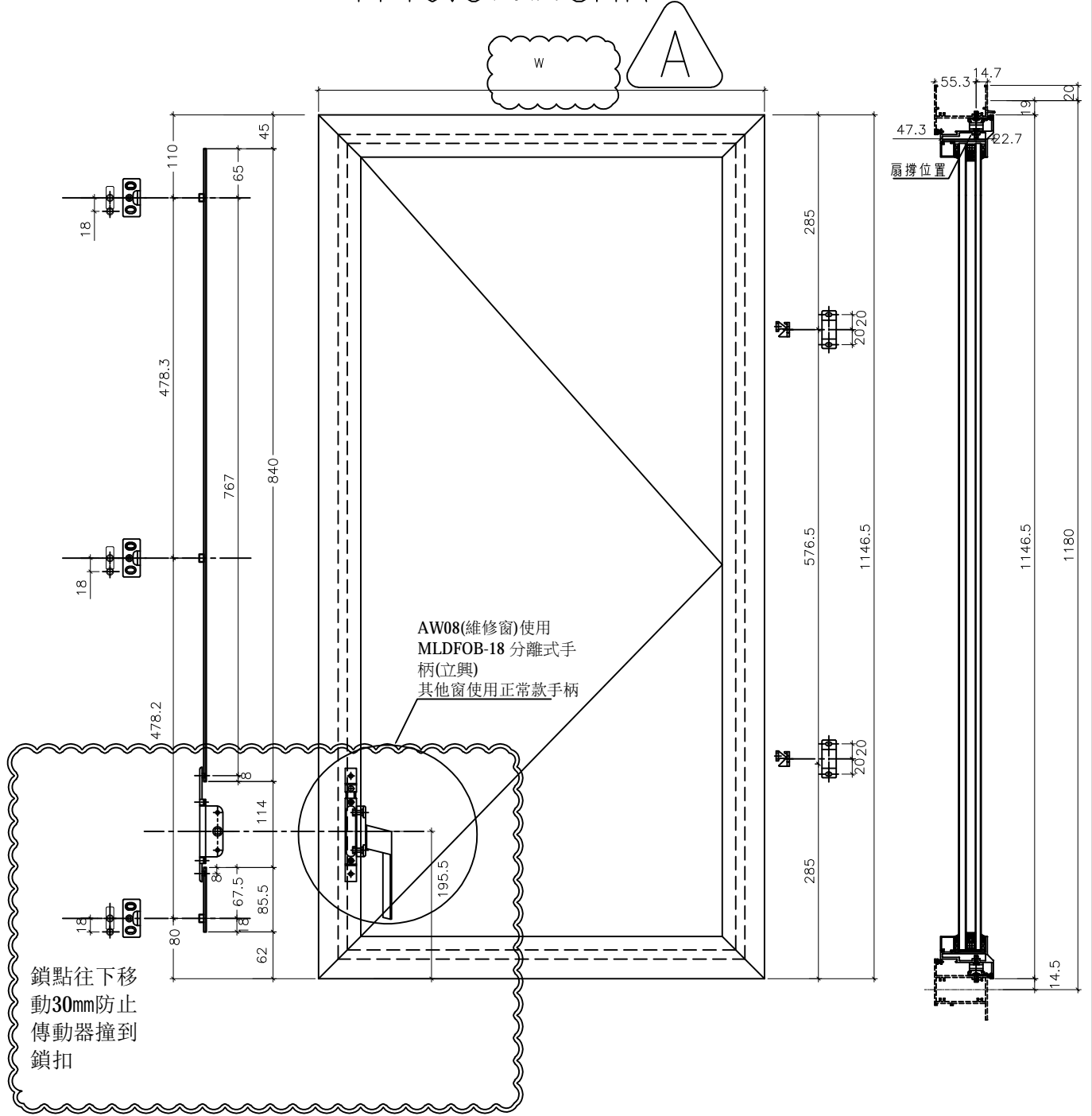


數據表見后頁

工程號 J856 地盤 天水圍天榮站

因爲扣碼做法不確定，  
先試做一幅，再大批量生產

# 1146.5高度SHR生窗



名稱	多點鎖,拉巴放樣圖	制圖	邱常海	2021.12.13	修改	A	
材料	拉巴 (X85964)	復核	謝永林	2022.01.08	日期	22.06.24	
顏色	中灰色 (UCT542919XL-3)	批准			圖號	856-SH-D2	



圖樣見前頁

工程號 J856 | 地盤 天水圍天榮站

 因為扣碼做法不確定，  
 先試做一幅，再大批量生產


序號	窗号	宽度 (W)	位置	幅数	樓層
1	AW-02R	532	T3-A6	1	3/F
2	AW-02R	532	T3-A9	35	3/F-42/F
3	AW-02R	532	T3-A3	34	5/F-42/F
4	AW-02R	532	T3-A12	34	5/F-42/F
5	AW-02R	532	T3-B1	35	3/F-42/F
6	AW-02R	532	T3-B7	35	3/F-42/F
7	AW-02R	532	T3-B8	35	3/F-42/F
8	AW-02R	532	T3-A2	35	3/F-42/F
9	AW-02R	532	T3-A5	35	3/F-42/F
10	AW-02R	532	T3-A11	1	3/F
11	AW-02R	532	T3-A5	1	3/F
12	AW-02R	532	T3-A13	1	3/F
13	AW-03R	532	T3-B6	35	3/F-42/F
14	AW-03R	532	T3-A11	35	3/F-42/F
15	AW-03R	532	T3-A13	35	3/F-42/F
16	AW-03R	532	T3-A15	35	3/F-42/F
17	AW-09R	542	T3-A7	35	3/F-42/F
18	AW-02aR	432	T3-B1	35	3/F-42/F
19			合計:	492	

名稱	多點鎖,拉巴放樣圖BM表	制圖	邱常海	2021.12.13	修改	A		
材料	拉巴 (X85964)	復核	謝永林	2021.12.13	日期	22.06.24		
顏色	中灰色 (UCT542919XL-3)	批准			圖號	856-SH-D2(1)		



美特鋁質有限公司  
MIDI Aluminium Fabricator Ltd.

工程號 J856 | 地盤 天水圍天榮站

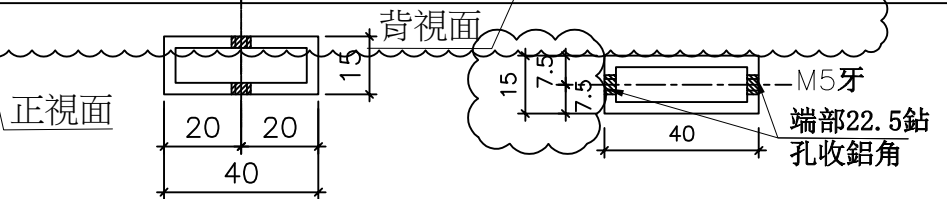
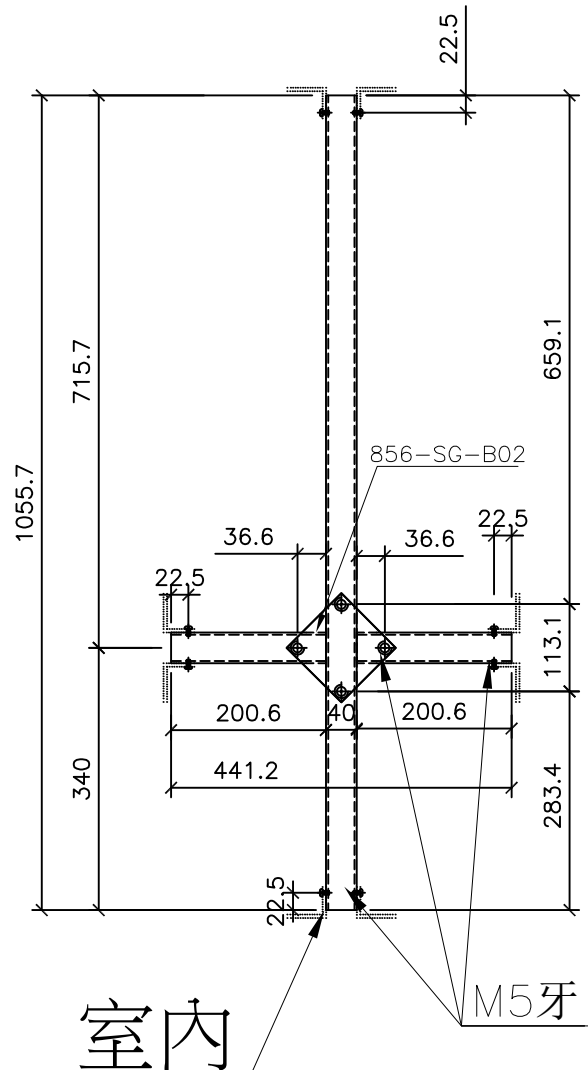
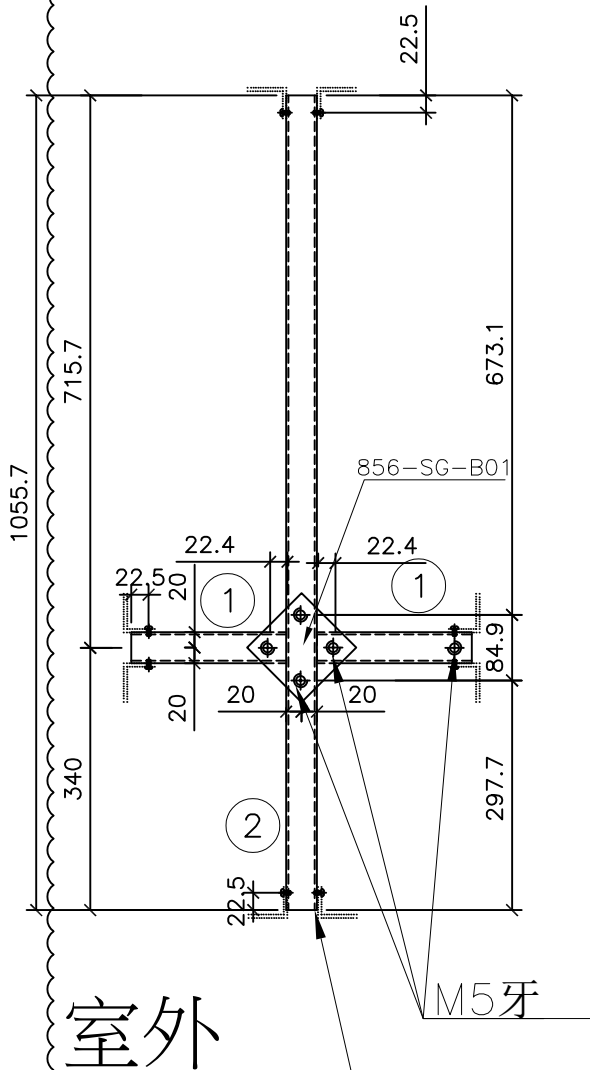
序號	名稱	長度(mm)	支/幅
1	25X40X2.5柵格	200.6	2
2	25X40X2.5柵格	1055.7	1

590X1180分格生窗  
(441.2X1055.7柵格)

依據EI4770A修改

數據表見后頁

支撐架/各端廠裝40x50x5鋁角L=15  
物料編號：856-SG-B07a  
物料編號：856-SG-B07b



名稱	70生窗柵格	制圖	邱常海	2021.12.13	修改	A	B
材料	15X40X1.8鋁通	復核	謝永林	2022.01.08	日期	22.01.20	22.06.24
顏色	MILL	批准			圖號	856-SG-F1	



美特鋁質有限公司  
MIDI Aluminium Fabricator Ltd.

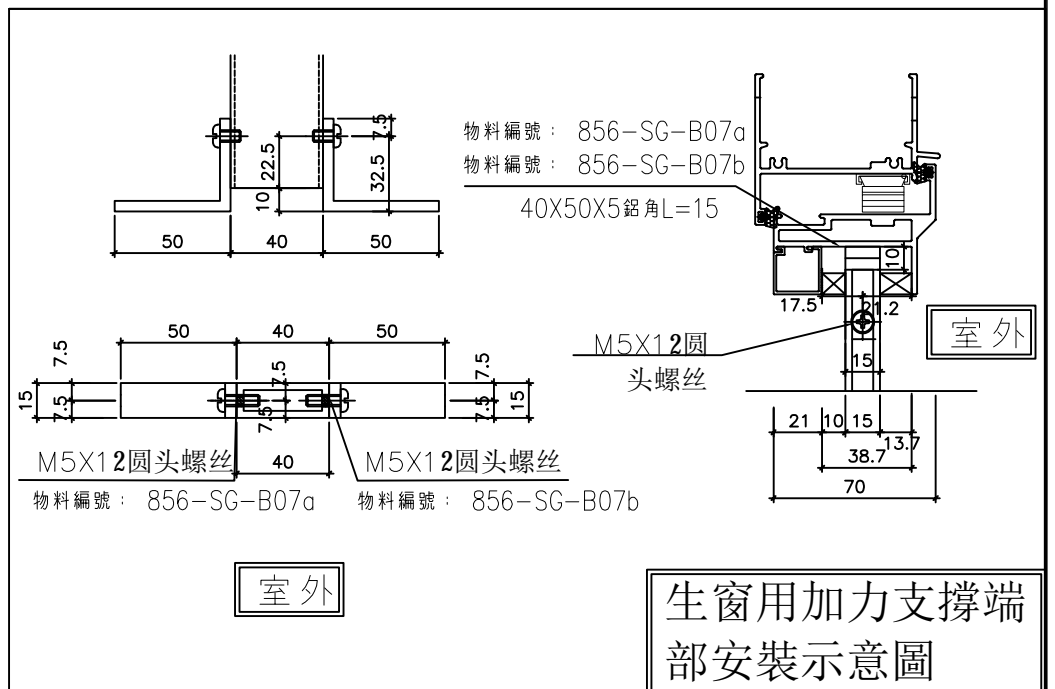
圖樣見前頁



工程號 J856 地盤 天水圍天榮站

序號	窗号	位置	幅数	樓層
1	AW-02	T3-A1	35	3/F-42/F
2	AW-02	T3-A11	34	5/F-42/F
3	AW-02	T3-A5	34	5/F-42/F
4	AW-02	T3-A13	34	5/F-42/F
5	AW-02	T3-B5	35	3/F-42/F
6	AW-02	T3-B11	35	3/F-42/F
7	AW-02	T3-B6	35	3/F-42/F
8	AW-02	T3-B3	35	3/F-42/F
9	AW-02	T3-A10	35	3/F-42/F
10	AW-02	T3-B9	35	3/F-42/F
11	AW-02	T3-A6	34	5/F-42/F
12	AW-02	T3-A3	1	3/F
13	AW-02	T3-A12	1	3/F
14	AW-02R	T3-A6	1	3/F
15	AW-02R	T3-A9	35	3/F-42/F
16	AW-02R	T3-A3	34	5/F-42/F
17	AW-02R	T3-A12	34	5/F-42/F

序號	窗号	位置	幅数	樓層
18	AW-02R	T3-B1	35	3/F-42/F
19	AW-02R	T3-B7	35	3/F-42/F
20	AW-02R	T3-B8	35	3/F-42/F
21	AW-02R	T3-A2	35	3/F-42/F
22	AW-02R	T3-A5	35	3/F-42/F
23	AW-02R	T3-A11	1	3/F
24	AW-02R	T3-A5	1	3/F
25	AW-02R	T3-A13	1	3/F
26	AW-04	T3-B11	35	3/F-42/F
27	AW-04	T3-A3	35	3/F-42/F
28	AW-04	T3-A6	35	3/F-42/F
29	AW-04	T3-A10	35	3/F-42/F
30	AW-04	T3-B5	35	3/F-42/F
31	AW-04	T3-A8	35	3/F-42/F
32	AW-04	T3-A12	35	3/F-42/F
33	AW-04	T3-B9	35	3/F-42/F
34		合計:	945	



名稱	70生窗柵格BM表	制圖	邱常海	2021.12.13	修改	A	B
材料	15X40X1.8 鋁通	復核	謝永林	2022.01.08	日期	22.01.20	22.06.24
顏色	MILL	批准			圖號	856-SG-F1(1)	



美特鋁質有限公司  
MIDI Aluminium Fabricator Ltd.

工程號 J856 | 地盤 天水圍天榮站

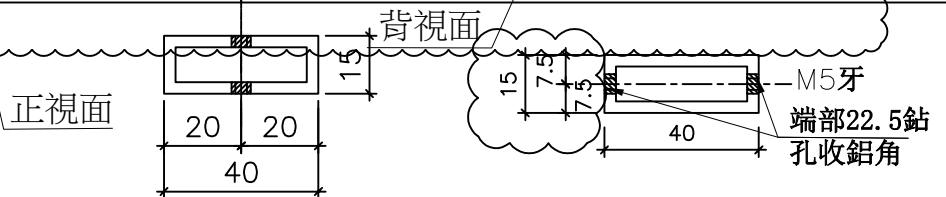
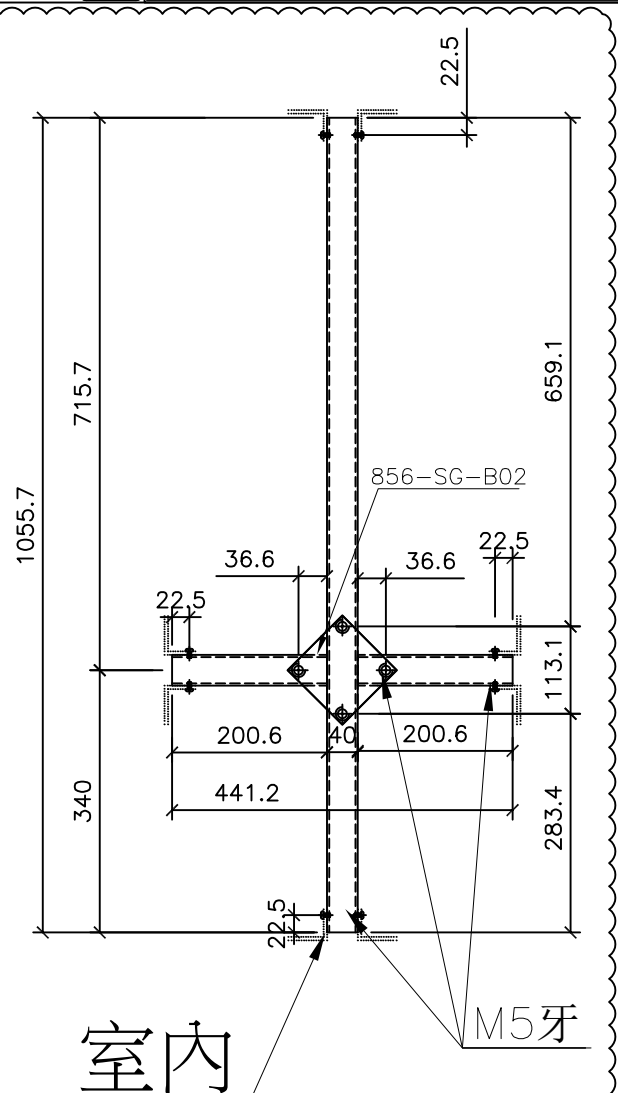
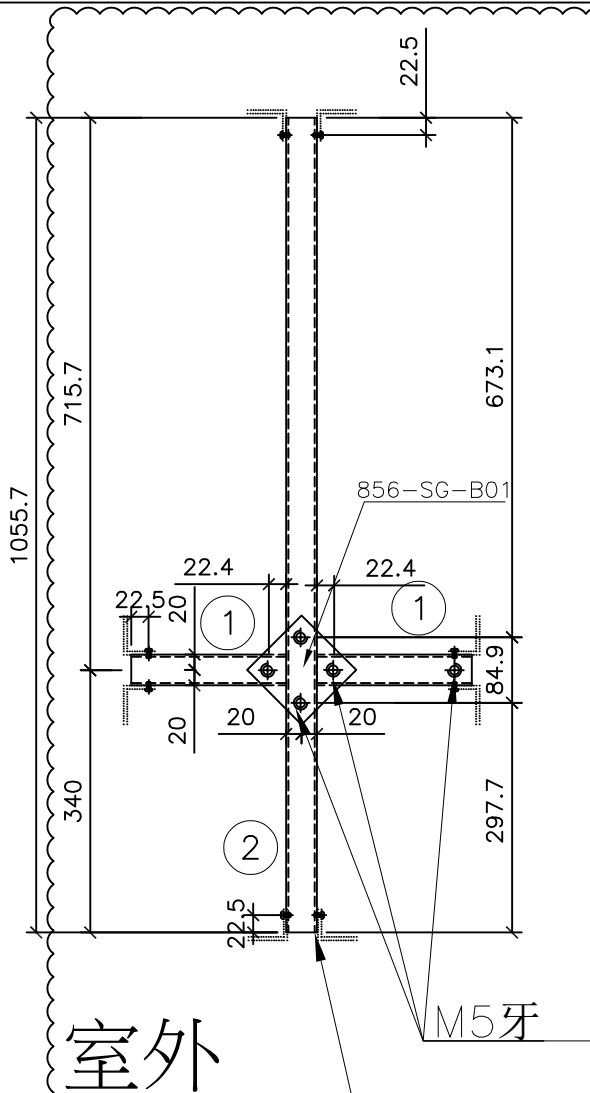
序號	名稱	長度(mm)	支/幅
1	25X40X2.5柵格	200.6	2
2	25X40X2.5柵格	1055.7	1

590X1180分格生窗  
(441.2X1055.7柵格)

依據E14770A修改

數據表見后頁

支撐架/各端廠裝40x50x5鋁角L=15  
物料編號: 856-SG-B07a  
物料編號: 856-SG-B07b



名稱	70生窗柵格	制圖	邱常海	2021.12.13	修改	A	B
材料	15X40X1.8鋁通	復核	謝永林	2022.01.08	日期	22.01.20	22.06.24
顏色	MILL	批准			圖號	856-SG-F2	



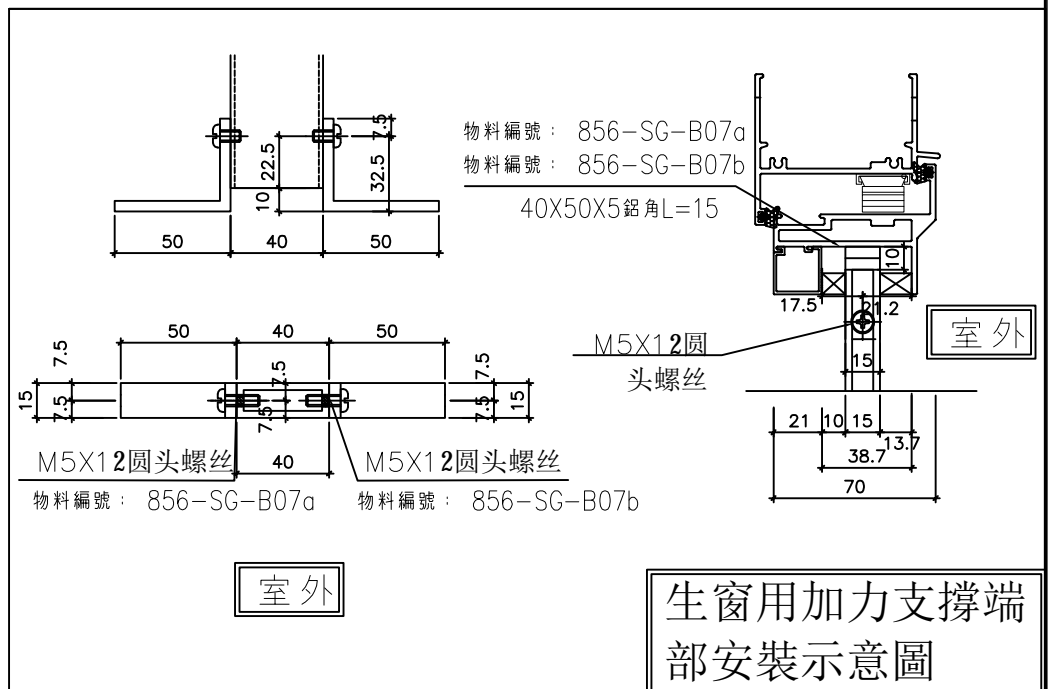
美特鋁質有限公司  
MIDI Aluminium Fabricator Ltd.

圖樣見前頁

B

工程號 J856 地盤 天水圍天榮站

序號	窗号	位置	幅数	樓層
1	AW-03	T3-A2	35	3/F-42/F
2	AW-03	T3-A5	35	3/F-42/F
3	AW-03	T3-A7	35	3/F-42/F
4	AW-03	T3-B7	35	3/F-42/F
5	AW-03	T3-A9	35	3/F-42/F
6	AW-03R	T3-B6	35	3/F-42/F
7	AW-03R	T3-A11	35	3/F-42/F
8	AW-03R	T3-A13	35	3/F-42/F
9	AW-03R	T3-A15	35	3/F-42/F
10		合計:	315	



名稱	70生窗柵格BM表	制圖	邱常海	2021.12.13	修改	A	B
材料	15X40X1.8鋁通	復核	謝永林	2022.01.08	日期	22.01.20	22.06.24
顏色	MILL	批准			圖號	856-SG-F2(1)	



美特鋁質有限公司  
MIDI Aluminium Fabricator Ltd.

工程號 J856 | 地盤 天水圍天榮站

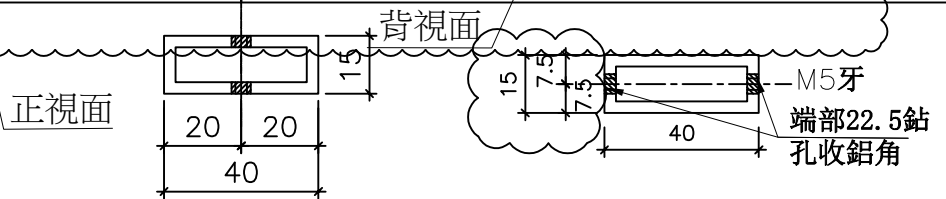
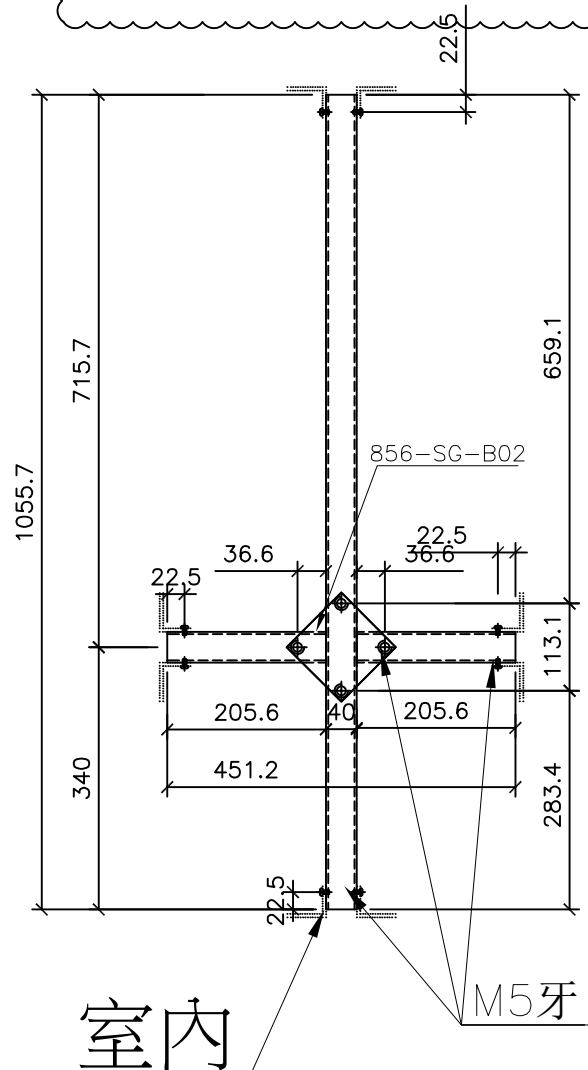
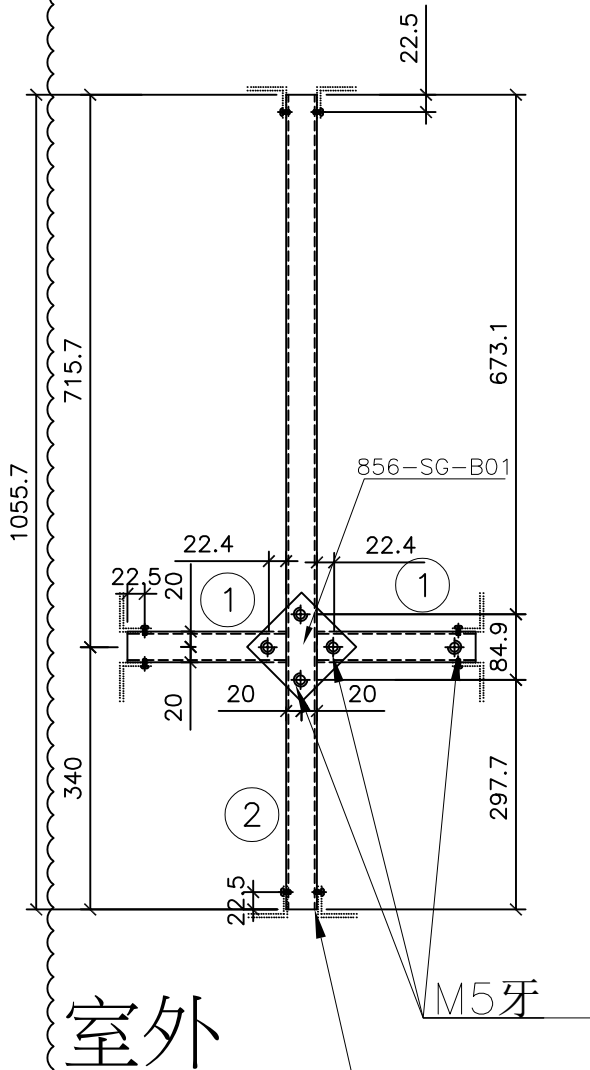
序號	名稱	長度(mm)	支/幅
1	25X40X2.5柵格	205.6	2
2	25X40X2.5柵格	1055.7	1

580X1180分格生窗  
(451.2X1055.7柵格)

依據E14770A修改

支撐架/各端廠裝40x50x5鋁角L=15  
物料編號: 856-SG-B07a  
物料編號: 856-SG-B07b

序號	窗号	位置	幅数	樓層
1	AW-08	T3-A7	35	3F-42F
2	AW-08	T3-B2	0	3F-42F
總數			35	



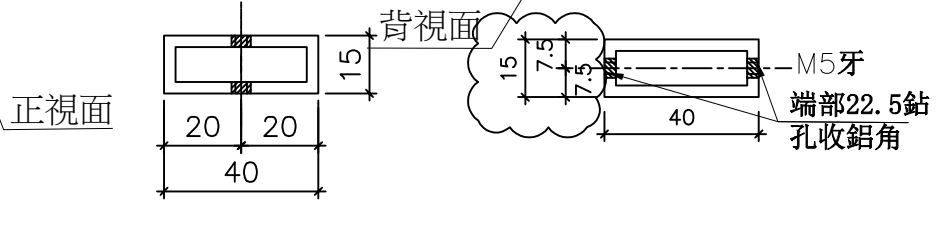
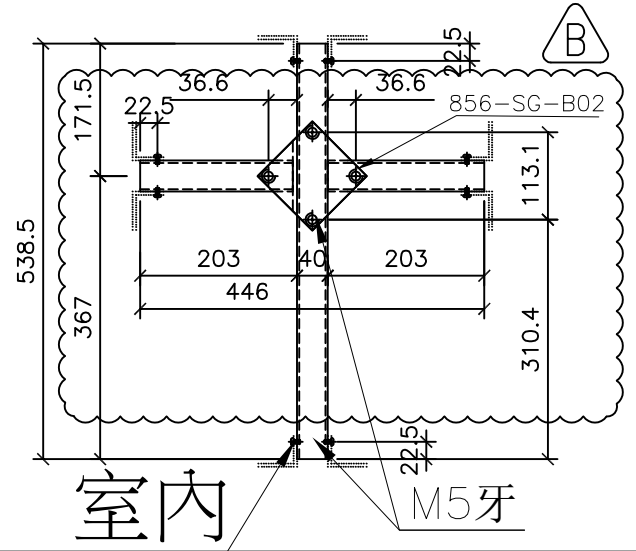
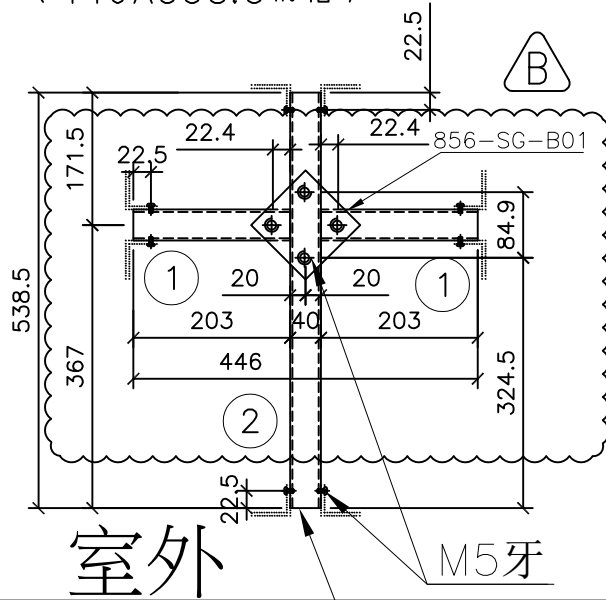
名稱	70生窗柵格	制圖	邱常海	2021.12.13	修改	A	B
材料	15X40X1.8鋁通	復核	謝永林	2022.01.08	日期	22.01.20	22.06.24
顏色	MILL	批准			圖號	856-SG-F3	

 美特鋁質有限公司 MIDI Aluminium Fabricator Ltd.	序號	名稱	長度(mm)	支/幅	
	1	25X40X2.5柵格	203.0	2	
工程號 J856	地盤 天水圍天榮站	2	25X40X2.5柵格	538.5	1

590X600分格梗窗  
(446X538.5柵格)

依據E14770A修改

支撐架/各端廠裝40x50x5鋁角L=15  
 物料編號: 856-SG-B08a  
 物料編號: 856-SG-B08b



序號	窗号	位置	幅数	樓層	序號	窗号	位置	幅数	樓層
1	AW-02	T3-A1	35	3/F-42/F	14	AW-02R	T3-A6	1	3/F
2	AW-02	T3-A11	34	5/F-42/F	15	AW-02R	T3-A9	35	3/F-42/F
3	AW-02	T3-A5	34	5/F-42/F	16	AW-02R	T3-A3	34	5/F-42/F
4	AW-02	T3-A13	34	5/F-42/F	17	AW-02R	T3-A12	34	5/F-42/F
5	AW-02	T3-B5	35	3/F-42/F	18	AW-02R	T3-B1	35	3/F-42/F
6	AW-02	T3-B11	35	3/F-42/F	19	AW-02R	T3-B7	35	3/F-42/F
7	AW-02	T3-B6	35	3/F-42/F	20	AW-02R	T3-B8	35	3/F-42/F
8	AW-02	T3-B3	35	3/F-42/F	21	AW-02R	T3-A2	35	3/F-42/F
9	AW-02	T3-A10	35	3/F-42/F	22	AW-02R	T3-A5	35	3/F-42/F
10	AW-02	T3-B9	35	3/F-42/F	23	AW-02R	T3-A11	1	3/R
11	AW-02	T3-A6	34	5/F-42/F	24	AW-02R	T3-A5	1	3/R
12	AW-02	T3-A3	1	3/F	25	AW-02R	T3-A13	1	3/R
13	AW-02	T3-A12	1	3/F	26		合計:	665	

名稱	70梗窗柵格	制圖	邱常海	2021.12.13	修改	A	B
材料	15X40X1.8鋁通	復核	謝永林	2022.01.08	日期	22.01.20	22.06.24
顏色	MILL	批准			圖號	856-SG-F4	



美特鋁質有限公司  
MIDI Aluminium Fabricator Ltd.

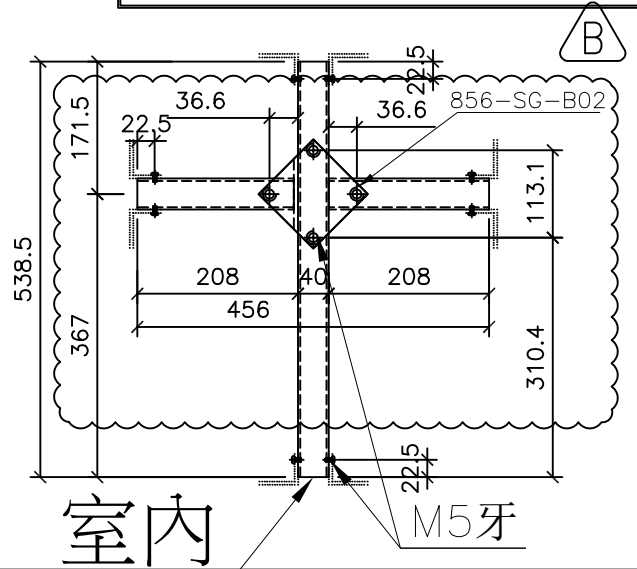
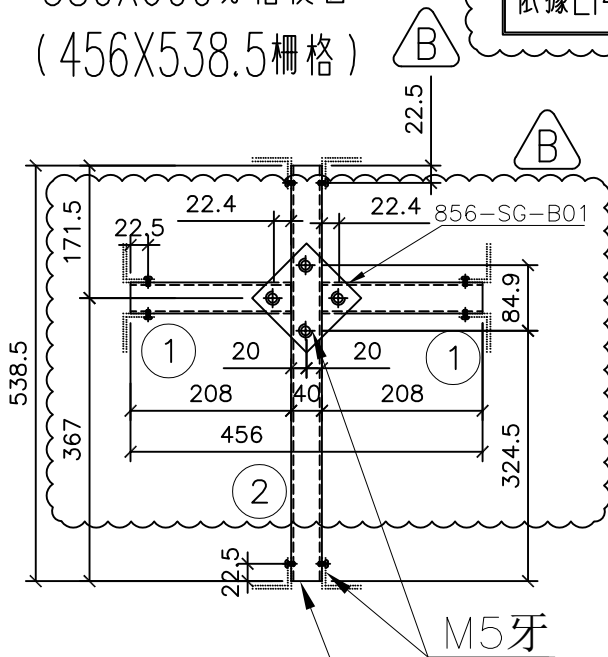
工程號 J856 | 地盤 天水圍天榮站

序號	名稱	長度(mm)	支/幅
1	25X40X2.5柵格	208.0	2
2	25X40X2.5柵格	538.5	1

580X600分格梗窗  
(456X538.5柵格)

依據E14770A修改

支撐架/各端廠裝40x50x5鋁角L=15  
物料編號: 856-SG-B08a  
物料編號: 856-SG-B08b

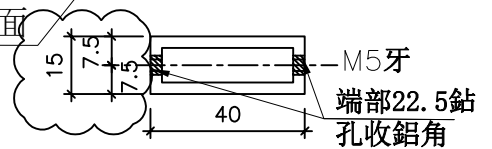
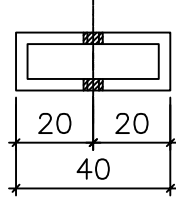


室外

室內

正視面

背視面



序號	窗号	位置	幅数	樓層	序號	窗号	位置	幅数	樓層
1	AW-08	T3-A7	35	3F-42F	10				
2	AW-08	T3-B2	0	3F-42F	11				
3					12				
4					13				
5					14				
6					15				
7					16				
8					17				
9		總數	35		18				

名稱	70梗窗柵格	制圖	邱常海	2021.12.13	修改	A	B
材料	15X40X1.8鋁通	復核	謝永林	2022.01.08	日期	22.01.20	22.06.24
顏色	MILL	批准			圖號	856-SG-F5	



美特鋁質有限公司  
MIDI Aluminium Fabricator Ltd.

序號	名稱	長度(mm)	支/幅
1	25X40X2.5柵格	203.0	4
2	25X40X2.5柵格	768.5	1

工程號 J856 | 地盤 天水圍天榮站

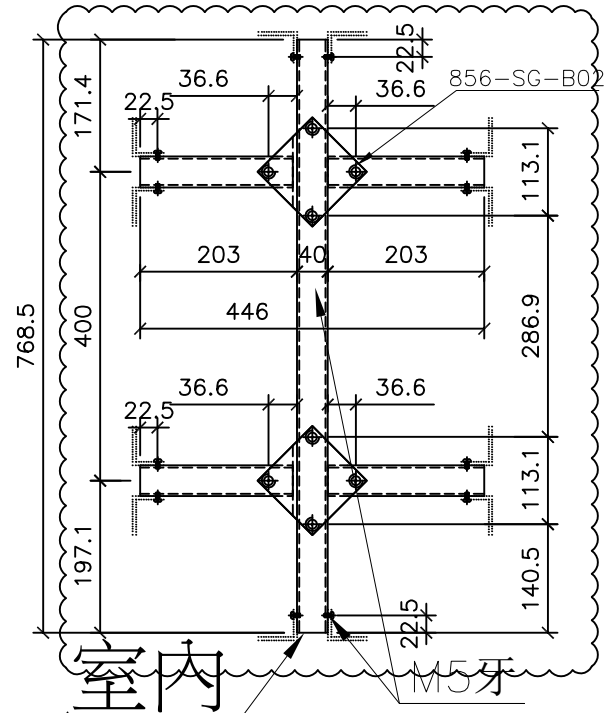
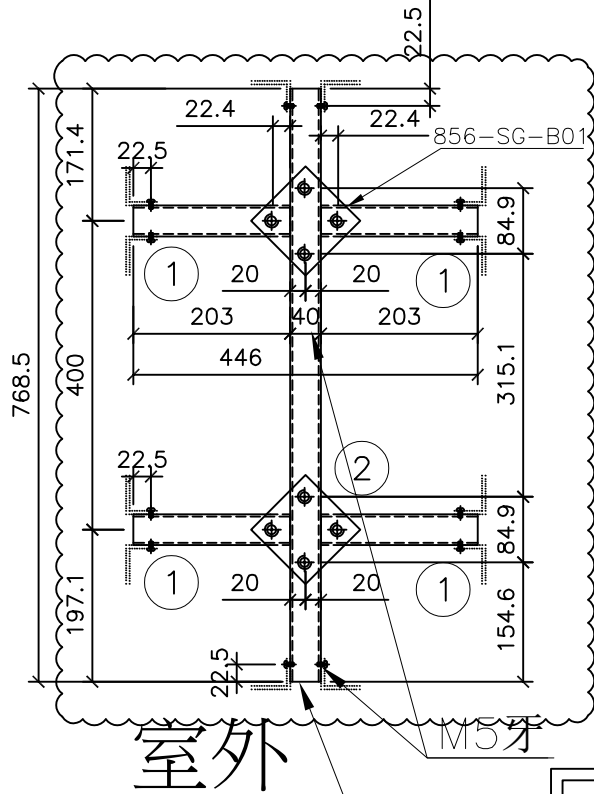
590X830分格梗窗  
(446X768.5柵格)

依據E14770A修改

支撐架/各端廠裝40x50x5鋁角L=15

物料編號: 856-SG-B08a

物料編號: 856-SG-B08b



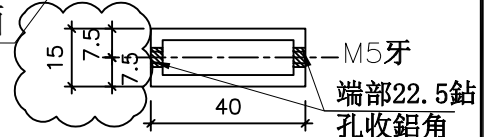
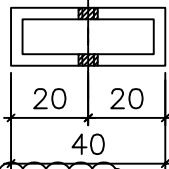
室外

室內

B

正視面

背視面



序號	窗号	位置	幅数	樓層	序號	窗号	位置	幅数	樓層
1	AW-04	T3-B11	35	3/F-42/F	12				
2	AW-04	T3-A3	35	3/F-42/F	13				
3	AW-04	T3-A6	35	3/F-42/F	14				
4	AW-04	T3-A10	35	3/F-42/F	15				
5	AW-04	T3-B5	35	3/F-42/F	16				
6	AW-04	T3-A8	35	3/F-42/F	17				
7	AW-04	T3-A12	35	3/F-42/F	18				
8	AW-04	T3-B9	35	3/F-42/F	19				
9					20				
10					21				
11					22				
		總數	280						

名稱	70梗窗柵格	制圖	邱常海	2021.12.13	修改	A	B
材料	15X40X1.8鋁通	復核	謝永林	2022.01.08	日期	22.01.20	22.06.24
顏色	MILL	批准			圖號	856-SG-F6	



美特鋁質有限公司  
MIDI Aluminium Fabricator Ltd.

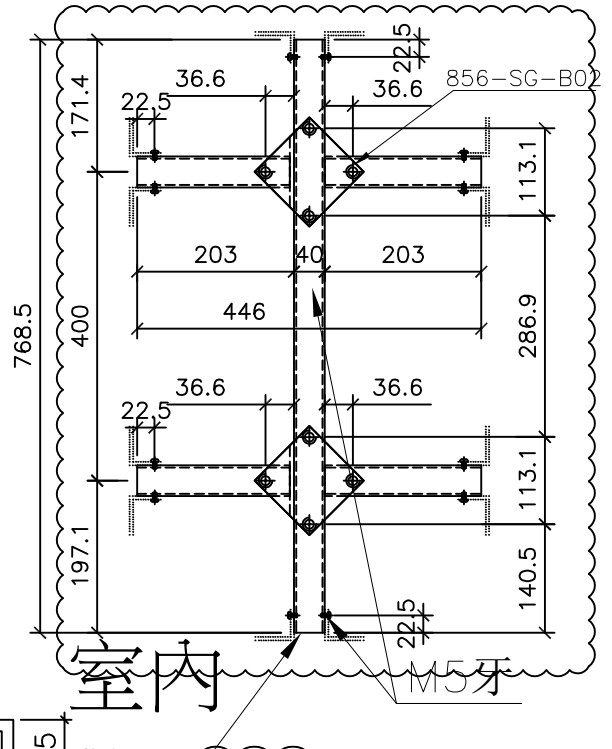
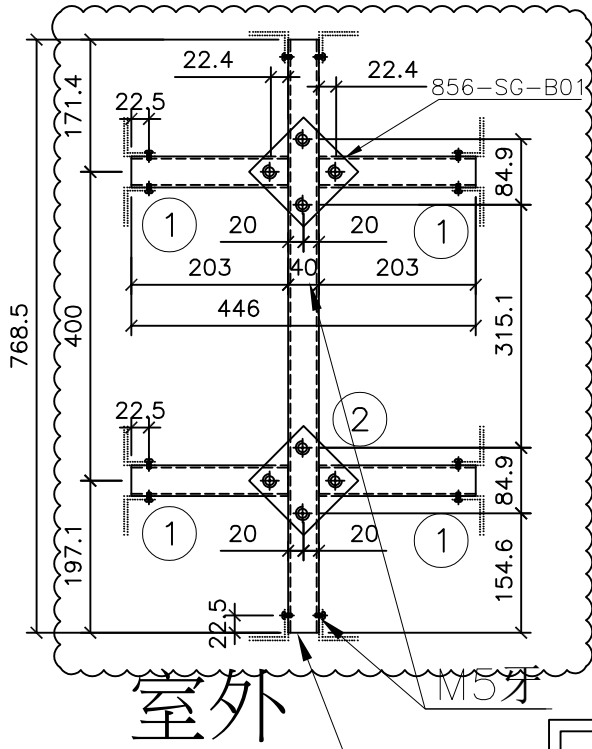
序號	名稱	長度(mm)	支/幅
1	25X40X2.5柵格	203.0	4
2	25X40X2.5柵格	768.5	1

工程號 J856 地盤 天水圍天榮站

590X830分格梗窗  
(446X768.5柵格)

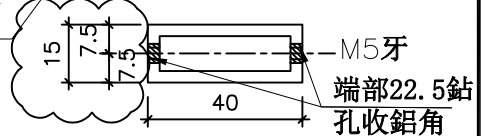
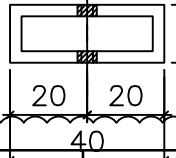
依據E14770A修改

支撐架/各端廠裝40x50x5鋁角L=15  
物料編號: 856-SG-B08a  
物料編號: 856-SG-B08b



室外

室內



序號	窗号	位置	幅数	樓層
1	AW-03	T3-A2	35	3/F-42/F
2	AW-03	T3-A5	35	3/F-42/F
3	AW-03	T3-A7	35	3/F-42/F
4	AW-03	T3-B7	35	3/F-42/F
5	AW-03	T3-A9	35	3/F-42/F
6	AW-03R	T3-B6	35	3/F-42/F
7	AW-03R	T3-A11	35	3/F-42/F
8	AW-03R	T3-A13	35	3/F-42/F
9	AW-03R	T3-A15	35	3/F-42/F
10		合計:	315	

名稱	70梗窗柵格	制圖	邱常海	2021.12.13	修改	A	B
材料	15X40X1.8鋁通	復核	謝永林	2022.01.08	日期	22.01.20	22.06.24
顏色	MILL	批准			圖號	856-SG-F7	

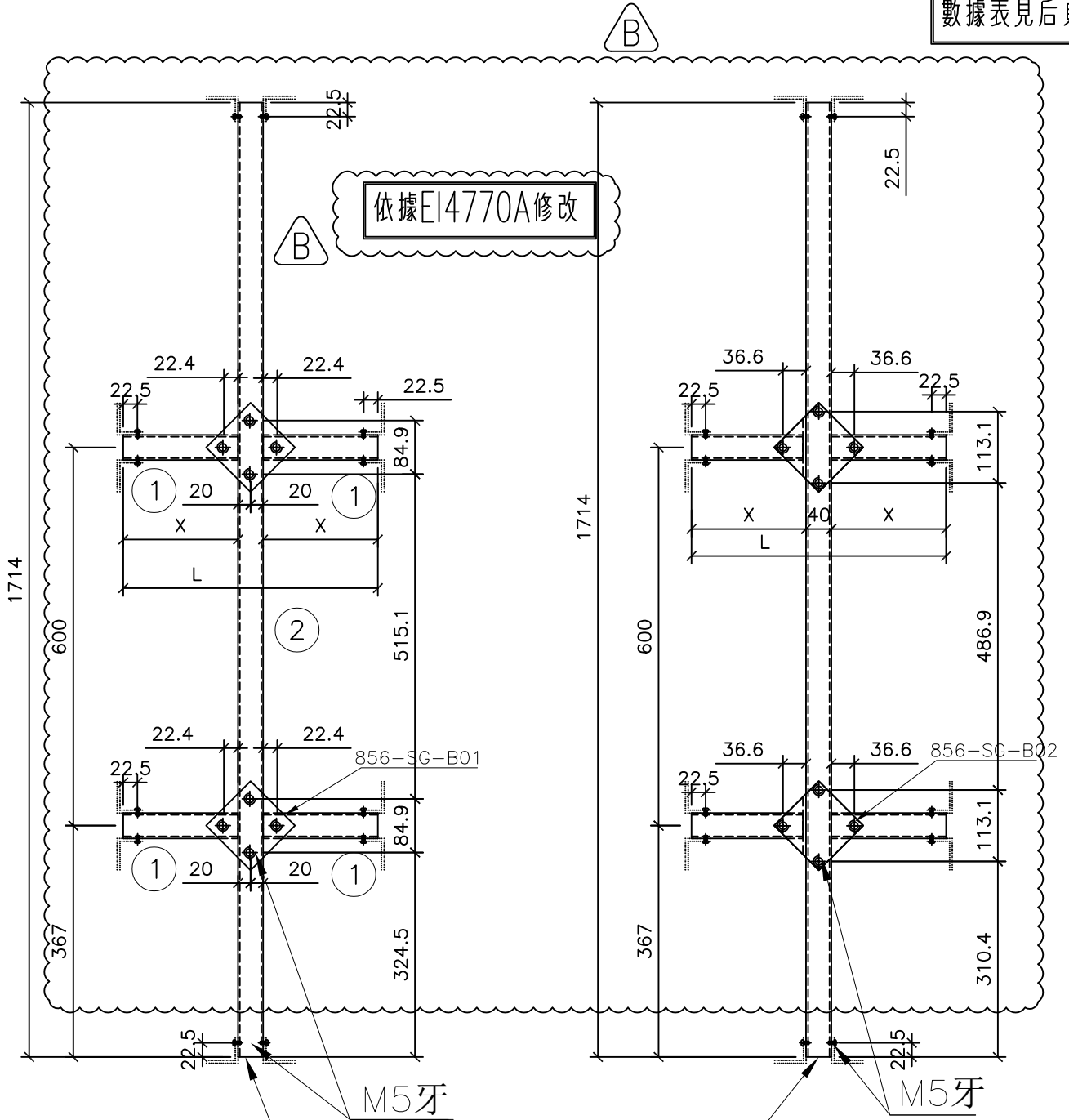


美特鋁質有限公司  
MIDI Aluminium Fabricator Ltd.

序號	名稱	長度(mm)	支/幅
1	25X50X3柵格	X	4
2	25X50X3柵格	1714.0	1

工程號 J856 地盤 天水圍天榮站

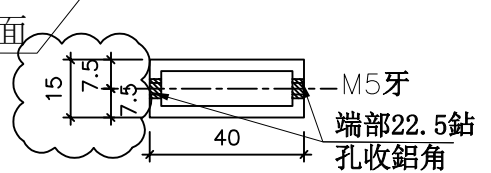
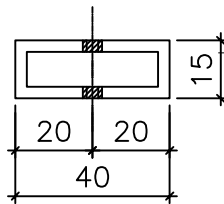
數據表見后頁



室外

正視面

背視面



名稱	70梗窗柵格	制圖	邱常海	2021.12.13	修改	A	B
材料	15X40X1.8鋁通	復核	謝永林	2022.01.08	日期	22.01.20	22.06.24
顏色	MILL	批准			圖號	856-SG-F8	



工程號 J856 | 地盤 天水圍天榮站

490X1780分格梗窗(404X1714柵格)



740X1780分格梗窗(654X1714柵格)

序號	窗号	X	L	位置	幅数	樓層	分格尺寸	支架編號
1	AW-02	182	404	T3-A1	35	3/F-42/F	490X1780	856-SG-F8
2	AW-02	182	404	T3-A11	34	5/F-42/F	490X1780	856-SG-F8
3	AW-02	182	404	T3-A5	34	5/F-42/F	490X1780	856-SG-F8
4	AW-02	182	404	T3-A13	34	5/F-42/F	490X1780	856-SG-F8
5	AW-02	182	404	T3-B5	35	3/F-42/F	490X1780	856-SG-F8
6	AW-02	182	404	T3-B11	35	3/F-42/F	490X1780	856-SG-F8
7	AW-02	182	404	T3-B6	35	3/F-42/F	490X1780	856-SG-F8
8	AW-02	182	404	T3-B3	35	3/F-42/F	490X1780	856-SG-F8
9	AW-02	182	404	T3-A10	35	3/F-42/F	490X1780	856-SG-F8
10	AW-02	182	404	T3-B9	35	3/F-42/F	490X1780	856-SG-F8
11	AW-02	182	404	T3-A6	34	5/F-42/F	490X1780	856-SG-F8
12	AW-02	182	404	T3-A3	1	3/F	490X1780	856-SG-F8
13	AW-02	182	404	T3-A12	1	3/F	490X1780	856-SG-F8
14	AW-02	182	404	T3-A6	1	3/F	490X1780	856-SG-F8
15	AW-02	182	404	T3-A9	35	3/F-42/F	490X1780	856-SG-F8
16	AW-02	182	404	T3-A3	34	5/F-42/F	490X1780	856-SG-F8
17	AW-02	182	404	T3-A12	34	5/F-42/F	490X1780	856-SG-F8
18	AW-02	182	404	T3-B1	35	3/F-42/F	490X1780	856-SG-F8
19	AW-02	182	404	T3-B7	35	3/F-42/F	490X1780	856-SG-F8
20	AW-02	182	404	T3-B8	35	3/F-42/F	490X1780	856-SG-F8
21	AW-02	182	404	T3-A2	35	3/F-42/F	490X1780	856-SG-F8
22	AW-02	182	404	T3-A5	35	3/F-42/F	490X1780	856-SG-F8
23	AW-02	182	404	T3-A11	1	3/F	490X1780	856-SG-F8
24	AW-02	182	404	T3-A5	1	3/F	490X1780	856-SG-F8
25	AW-02	182	404	T3-A13	1	3/F	490X1780	856-SG-F8
26	AW-02a	307	654	T3-B3	35	3/F-42/F	740X1780	856-SG-F8a
27	AW-02aR	307	654	T3-B1	35	3/F-42/F	740X1780	856-SG-F8a
28	總數	735						

名稱	70梗窗柵格BM表	制圖	邱常海	2021.12.13	修改	A	B
材料	15X40X1.8鋁通	復核	謝永林	2022.01.08	日期	22.01.20	22.06.24
顏色	MILL	批准			圖號	856-SG-F8(1)	

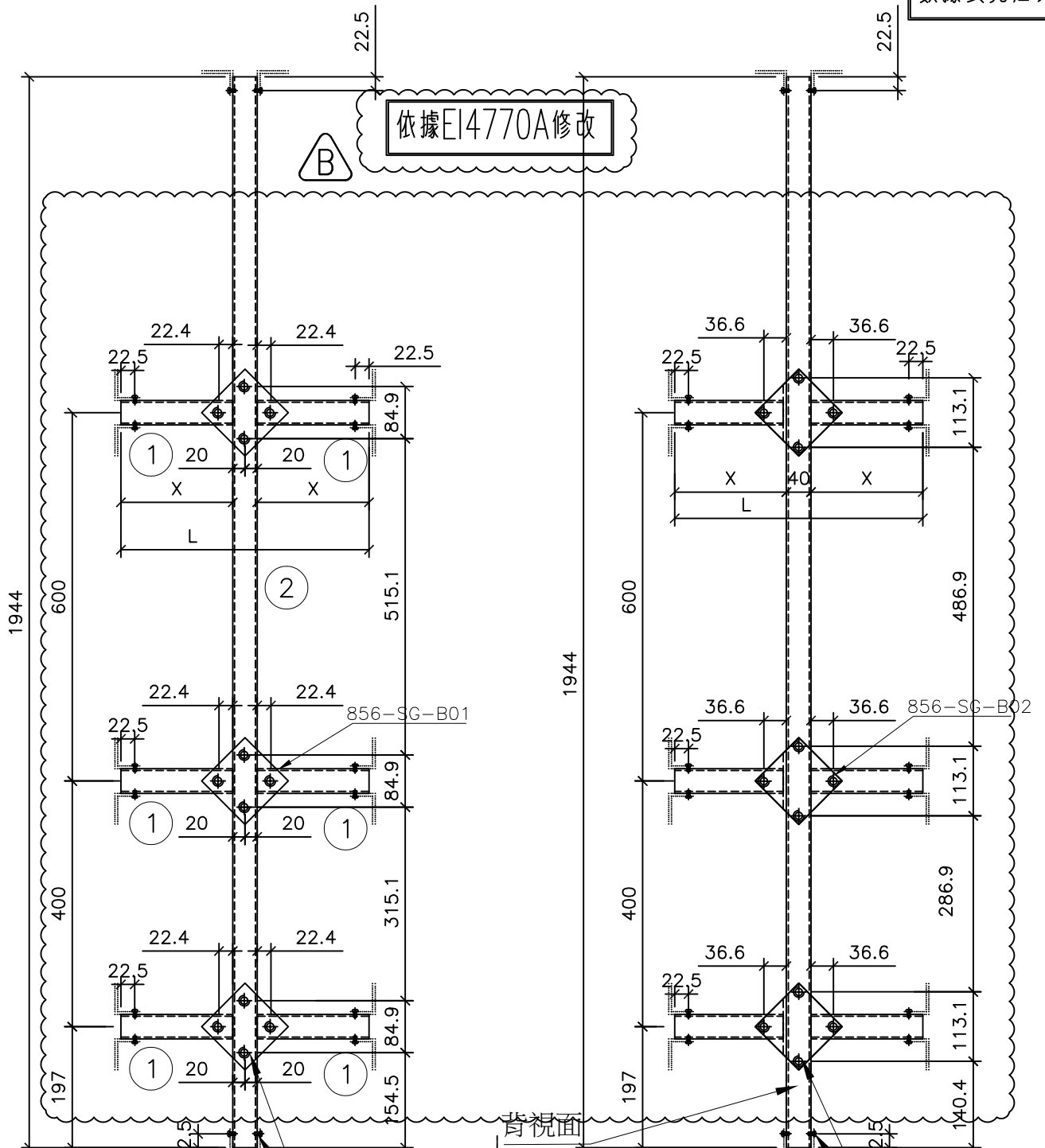


美特鋁質有限公司  
MIDI Aluminium Fabricator Ltd.

序號	名稱	長度(mm)	支/幅
1	25X50X3柵格	X	6
2	25X50X3柵格	1944.0	1

工程號 J856 地盤 天水圍天榮站

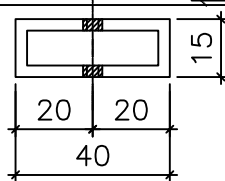
數據表見后頁



室外

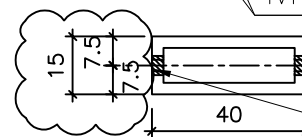
M5牙

正視面



M5牙

M5牙  
端部22.5鉗  
孔收鋁角



名稱	70梗窗柵格	制圖	邱常海	2021.12.13	修改	A	B
材料	15X40X1.8鋁通	復核	謝永林	2022.01.08	日期	22.01.20	22.06.24
顏色	MILL	批准			圖號	856-SG-F9	

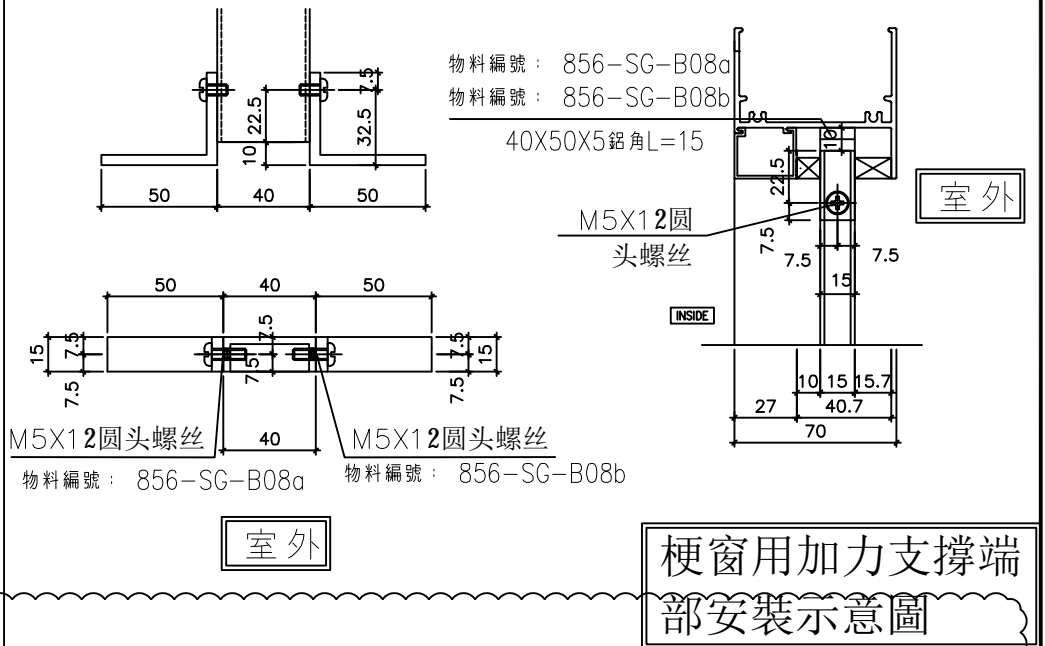


美特鋁質有限公司  
MIDI Aluminium Fabricator Ltd.

圖樣見前頁

(890/690)x2010分格梗窗  
(804/604)x1944柵格

工程號 J856 地盤 天水圍天榮站



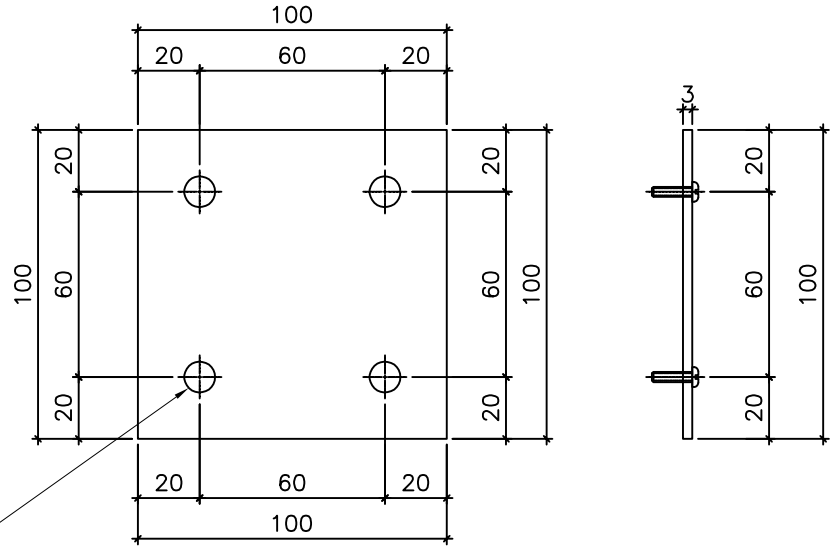
序號	窗号	X	L	位置	幅数	樓層	分格尺寸	支架編號
1	AW-03	382	804	T3-A2	35	3/F-42/F	890X2010	856-SG-F9(1)
2	AW-03	382	804	T3-A5	35	3/F-42/F	890X2010	856-SG-F9(1)
3	AW-03	382	804	T3-A7	35	3/F-42/F	890X2010	856-SG-F9(1)
4	AW-03	382	804	T3-B7	35	3/F-42/F	890X2010	856-SG-F9(1)
5	AW-03	382	804	T3-A9	35	3/F-42/F	890X2010	856-SG-F9(1)
6	AW-03R	382	804	T3-B6	35	3/F-42/F	890X2010	856-SG-F9(1)
7	AW-03R	382	804	T3-A11	35	3/F-42/F	890X2010	856-SG-F9(1)
8	AW-03R	382	804	T3-A13	35	3/F-42/F	890X2010	856-SG-F9(1)
9	AW-03R	382	804	T3-A15	35	3/F-42/F	890X2010	856-SG-F9(1)
10	AW-04	282	604	T3-B11	35	3/F-42/F	690X2010	856-SG-F9(2)
11	AW-04	282	604	T3-A3	35	3/F-42/F	690X2010	856-SG-F9(2)
12	AW-04	282	604	T3-A6	35	3/F-42/F	690X2010	856-SG-F9(2)
13	AW-04	282	604	T3-A10	35	3/F-42/F	690X2010	856-SG-F9(2)
14	AW-04	282	604	T3-B5	35	3/F-42/F	690X2010	856-SG-F9(2)
15	AW-04	282	604	T3-A8	35	3/F-42/F	690X2010	856-SG-F9(2)
16	AW-04	282	604	T3-A12	35	3/F-42/F	690X2010	856-SG-F9(2)
17	AW-04	282	604	T3-B9	35	3/F-42/F	690X2010	856-SG-F9(2)
18								
19	總數	595						

名稱	70梗窗柵格BM表	制圖	邱常海	2021.12.13	修改	A	B
材料	15X40X1.8鋁通	復核	謝永林	2022.01.08	日期	22.01.20	22.06.24
顏色	MILL	批准			圖號	856-SG-F9(1)	



美特鋁質有限公司  
MIDI Aluminium Fabricator Ltd.

工程號 J856 | 地盤 天水圍天榮站



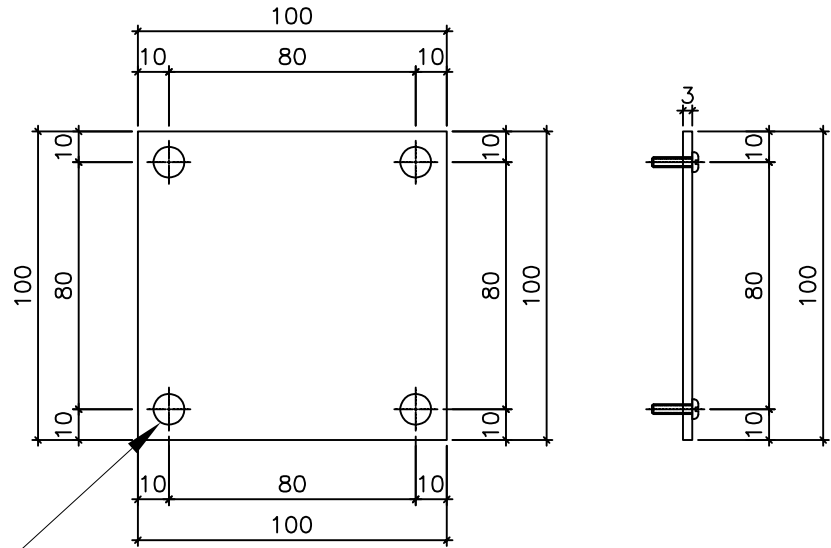
ø5.5孔



物料編號：856-SG-B01

室外用

T3窗數量：188塊/層X35層=6580+120=6700



ø5.5孔



物料編號：856-SG-B02

室內用

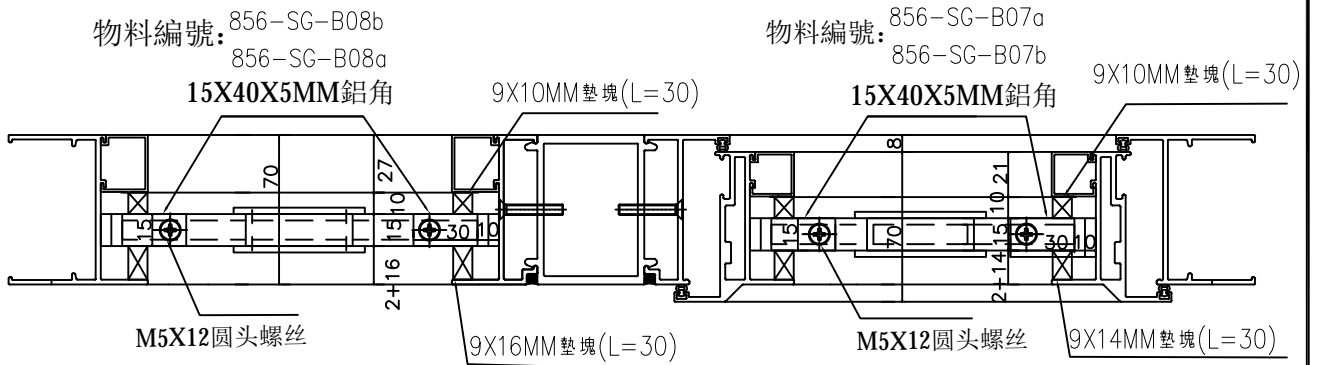
T3窗數量：188塊/層X35層=6580+120=6700

名稱	鋁巴鑽孔圖	制圖	邱常海	2021.12.13	修改	A	
材料	100x3mm鋁巴	復核	謝永林	2022.01.08	日期	22.06.24	
顏色	MILL	批准			圖號	856-SG-B01	

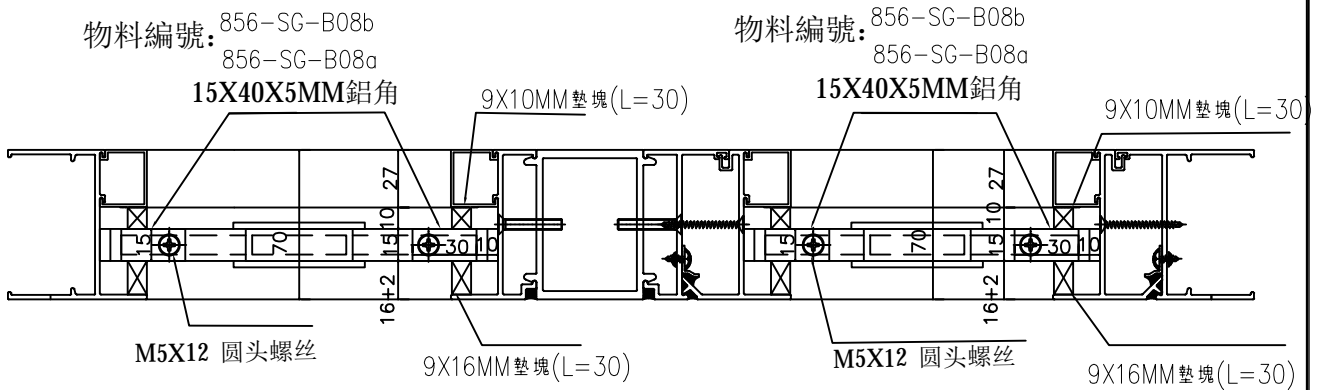


AW02aR, AW02R, AW03R, AW04R窗用節點

B



室外

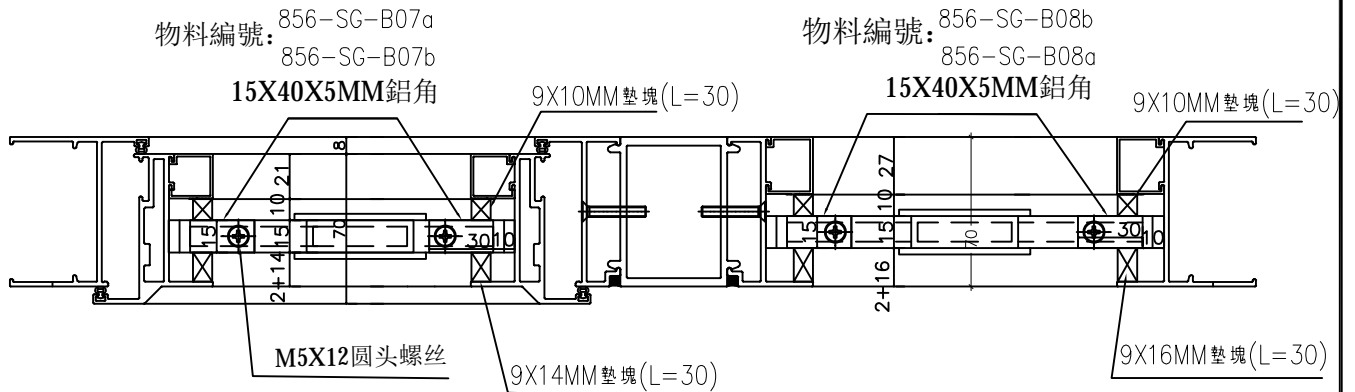


室外

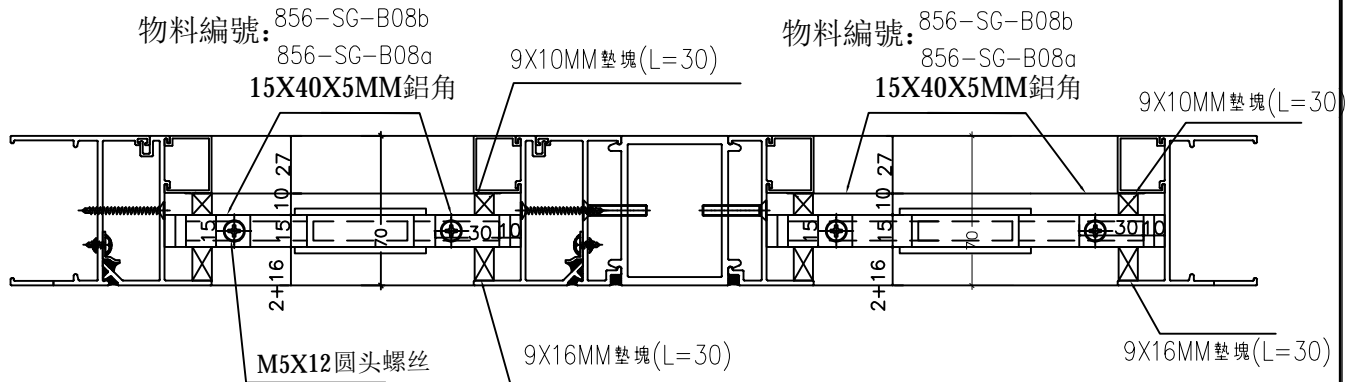
名稱	70窗安全柵格節點示意圖	制圖	邱常海	2021.12.13	修改	A	B	
材料	-	復核	謝永林	2021.12.25	日期	22.01.20	22.06.24	
顏色	MILL	批准			圖號	856-SG-B04		



AW02a, AW02, AW03, AW04窗用節點



室外



室外

名稱	70窗安全柵格節點示意圖	制圖	邱常海	2021.12.13	修改	A	B	
材料	-	復核	謝永林	2021.12.25	日期	22.01.20	22.06.24	
顏色	MILL	批准			圖號	856-SG-B05		

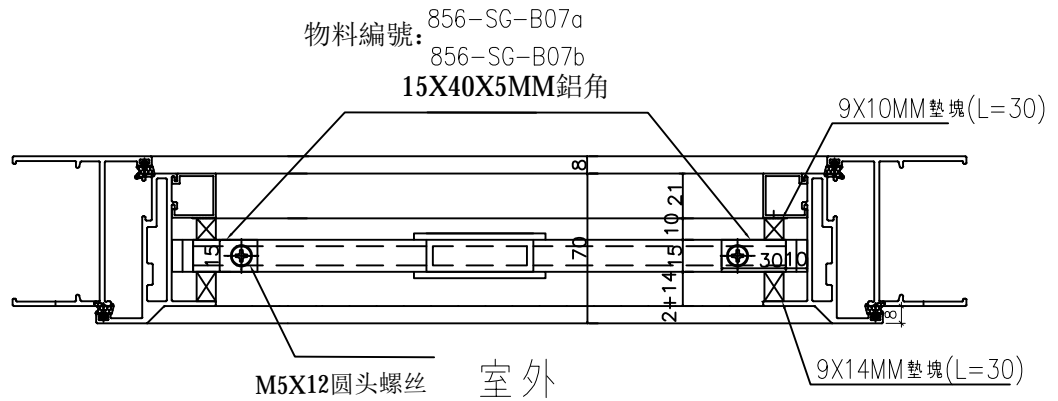


美特鋁質有限公司  
MIDI Aluminium Fabricator Ltd.

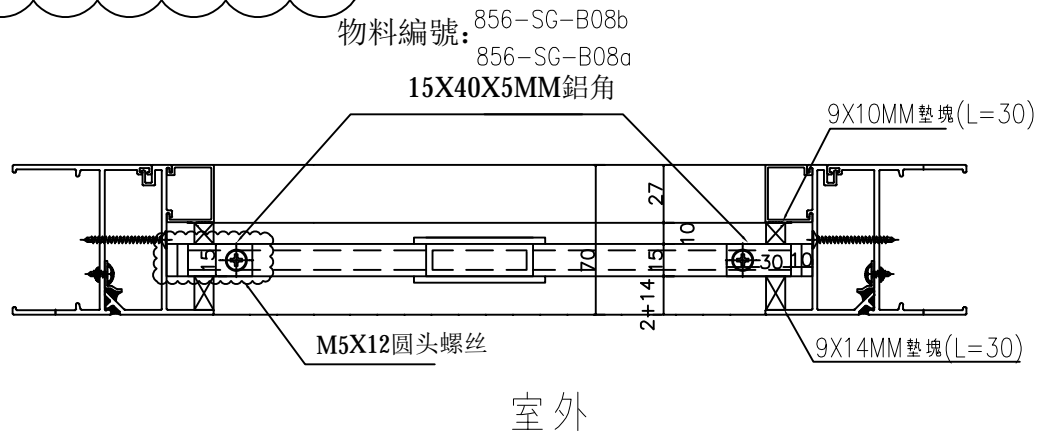
原E14061，依據E14312  
工廠難以安裝修改鋁角長度

工程號 J856 | 地盤 天水圍天榮站

AW09R生窗用節點



AW09R梗窗用節點



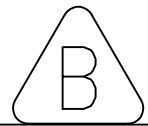
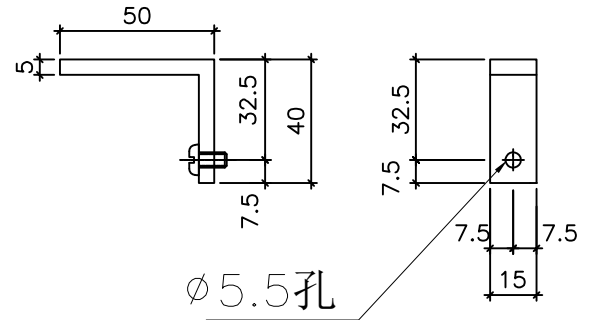
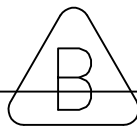
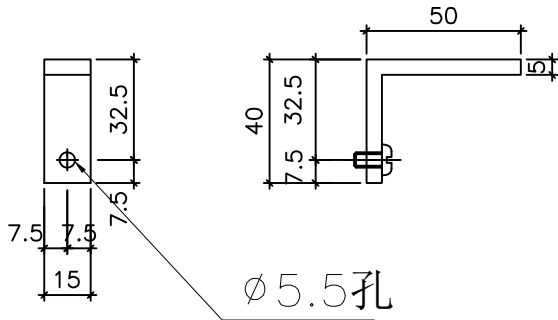
名稱	70窗安全柵格節點示意圖	制圖	邱常海	2021.12.13	修改	A	B	
材料	-	復核	謝永林	2021.12.25	日期	22.01.20	22.06.24	
顏色	MILL	批准			圖號	856-SG-B06		



美特鋁質有限公司  
MIDI Aluminium Fabricator Ltd.

工程號 J856 | 地盤 天水圍天榮站

原E14061，依據E14312  
工廠難以安裝修改鋁角長度



物料編號：856-SG-B07a

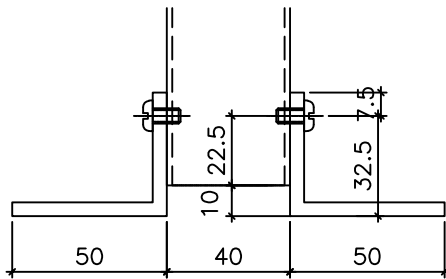
物料編號：856-SG-B07b

T3窗數量：190/層X35層=6650+50=6700

T3窗數量：190/層X35層=6650+50=6700

位置：70生窗用

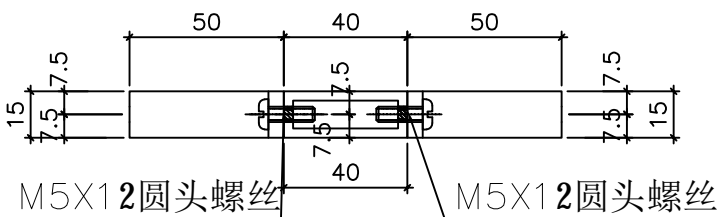
位置：70生窗用



物料編號：856-SG-B07a

物料編號：856-SG-B07b

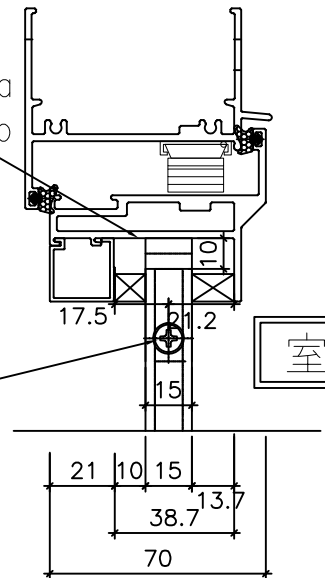
40X50X5鋁角L=15



物料編號：856-SG-B07a

物料編號：856-SG-B07b

M5X12圆头螺丝



室外



生窗用加力支撐端  
部安裝示意圖

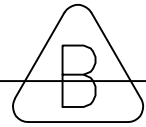
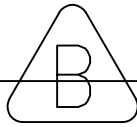
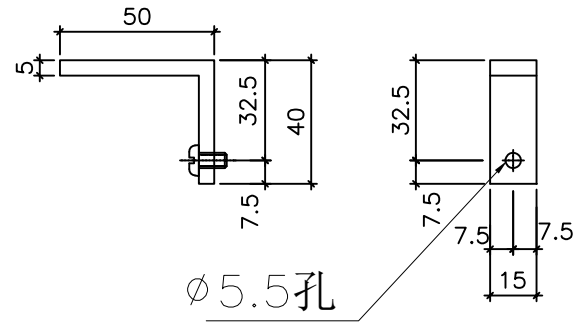
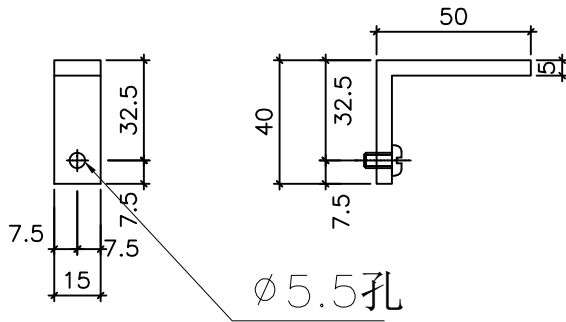
名稱	加力通用鋁角加工圖	制圖	邱常海	2021.12.13	修改	A	B
材料	50x40X5mm鋁角	復核	謝永林	2022.01.08	日期	22.01.20	22.06.24
顏色	MILL	批准			圖號	856-SG-B07	



美特鋁質有限公司  
MIDI Aluminium Fabricator Ltd.

工程號 J856 | 地盤 天水圍天榮站

原E14061，依據E14312  
工廠難以安裝修改鋁角長度



物料編號：856-SG-B08a

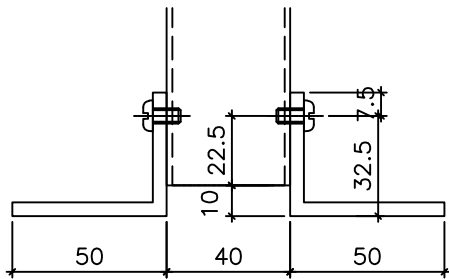
物料編號：856-SG-B08b

T3窗數量：376/層X35層=13160+90=13250

T3窗數量：376/層X35層=13160+90=13250

位置：70梗窗（全梗/生下小梗）用

位置：70梗窗（全梗/生下小梗）用



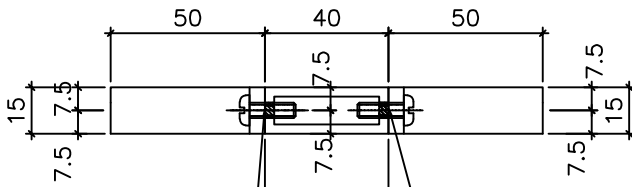
物料編號：856-SG-B08a

物料編號：856-SG-B08b

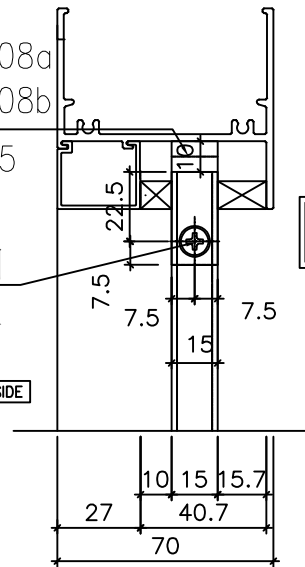
40X50X5鋁角L=15

M5X12圓頭螺絲

室外



INSIDE



M5X12圓頭螺絲

M5X12圓頭螺絲

物料編號：856-SG-B08a

物料編號：856-SG-B08b

室外

梗窗用加力支撐端  
部安裝示意圖

名稱	加力通用鋁角加工圖	制圖	邱常海	2021.12.13	修改	A	B
材料	50x40X5mm鋁角	復核	謝永林	2022.01.08	日期	22.01.20	22.06.24
顏色	MILL	批准			圖號	856-SG-B08	

序號	物料編號	數量	L	窗號	位置	分格尺寸	樓層	序號	物料編號	數量	L	窗號	位置	分格尺寸	樓層	
1	X86016-F01	35	424	AW-02	T3-A1	490	3/F-42/F	1	X86016-F02	35	824	AW-03	T3-A2	890	3/F-42/F	
2		35	424	AW-02	T3-A10	490	3/F-42/F	2		35	824	AW-03	T3-A5	890	3/F-42/F	
3		35	424	AW-02	T3-B5	490	3/F-42/F	3		35	824	AW-03	T3-A9	890	3/F-42/F	
4		35	424	AW-02	T3-B9	490	3/F-42/F	4		35	824	AW-03	T3-B7	890	3/F-42/F	
5		35	424	AW-02	T3-B11	490	3/F-42/F	5		35	824	AW-03	T3-A7	890	3/F-42/F	
6		34	424	AW-02	T3-A6	490	5/F-42/F	6		35	824	AW-03R	T3-A15	890	3/F-42/F	
7		34	424	AW-02	T3-A11	490	5/F-42/F	7		35	824	AW-03R	T3-B6	890	3/F-42/F	
8		35	424	AW-02	T3-B3	490	3/F-42/F	8		35	824	AW-03R	T3-A11	890	3/F-42/F	
9		34	424	AW-02	T3-A5	490	5/F-42/F	9		35	824	AW-03R	T3-A13	890	3/F-42/F	
10		34	424	AW-02	T3-A3	490	5/F-42/F	10		總數: 315						
11	X86016-F01	1	424	AW-02	T3-A3	490	3/F	1	X86016-F03	35	624	AW-04	T3-A3	690	3/F-42/F	
12		1	424	AW-02	T3-A12	490	3/F	2		35	624	AW-04	T3-A6	690	3/F-42/F	
13		35	424	AW-02	T3-B6	490	3/F-42/F	3		35	624	AW-04	T3-A10	690	3/F-42/F	
14		35	424	AW-02R	T3-A2	490	3/F-42/F	4		35	624	AW-04	T3-A12	690	3/F-42/F	
15		35	424	AW-02R	T3-A9	490	3/F-42/F	5		35	624	AW-04	T3-B5	690	3/F-42/F	
16		35	424	AW-02R	T3-B7	490	3/F-42/F	6		35	624	AW-04	T3-B9	690	3/F-42/F	
17		35	424	AW-02R	T3-B8	490	3/F-42/F	7		35	624	AW-04	T3-B11	690	3/F-42/F	
18		1	424	AW-02R	T3-A6	490	3/F	8		35	624	AW-04	T3-A8	690	3/F-42/F	
19		1	424	AW-02R	T3-A11	490	3/F	9		總數: 280						
20		35	424	AW-02R	T3-A5	490	3/F-42/F	1		X86016-F21	35	674	AW-02a	T3-B3	740	3/F-42/F
21	35	424	AW-02R	T3-B1	490	3/F-42/F	2	35	674		AW-2aR	T3-B1	740	3/F-42/F		
22	34	424	AW-02R	T3-A13	490	5/F-42/F	3	總數: 70								
23	34	424	AW-02R	T3-A12	490	5/F-42/F										
24	1	424	AW-02R	T3-A5	490	3/F										
25	1	424	AW-02R	T3-A13	490	3/F										
26	總數: 665															

名稱

樓頂橫拆圖(數據表)

制圖

方強

2022.05.31

修改

A

材料

X86016

復核

謝永林

2022.06.01

日期

22.05.31

顏色

中灰色(UCT542429XL-3)

批准

圖號

X86016-F01(1)



美特鋁質 有限公司  
MIDI Aluminium Fabricator Ltd.

工程號 J856 地盤 天水圍天樂站

1	X86016-F01a	35	424	AW-02	T3-A1	490	3/F-42/F
2		34	424	AW-02	T3-A11	490	5/F-42/F
3		34	424	AW-02	T3-A5	490	5/F-42/F
4		34	424	AW-02	T3-A13	490	5/F-42/F
5		35	424	AW-02	T3-B5	490	3/F-42/F
6		35	424	AW-02	T3-B11	490	3/F-42/F
7		1	424	AW-02R	T3-A6	490	3/F
8		35	424	AW-02R	T3-A9	490	3/F-42/F
9		34	424	AW-02R	T3-A3	490	5/F-42/F
10		34	424	AW-02R	T3-A12	490	5/F-42/F
11	X86016-F02a	35	824	AW-03	T3-A2	890	3/F-42/F
12		35	824	AW-03	T3-A5	890	3/F-42/F
13		35	824	AW-03	T3-A7	890	3/F-42/F
14		35	824	AW-03R	T3-B6	890	3/F-42/F
15	X86016-F03a	35	624	AW-04	T3-B11	690	3/F-42/F
總數:		486					

名稱	梗底橫拆圖(數據表)	制圖	方強	2022.05.31	修改	A
材料	X86016	復核	謝永林	2022.06.01	日期	22.05.31
顏色	中灰色(UCT542429XL-3)	批准			圖號	X86016-F01a(1)



工程號

J856

地盤

天水圍天樂站

序號	物料編號	數量	L	窗號	位置	分格尺寸	樓層
1	X86016-F01aL	35	424	AW-02(1)	T3-B6	490	3/F-42/F
2		35	424	AW-02(1)	T3-B3	490	3/F-42/F
3		35	424	AW-02(1)	T3-A10	490	3/F-42/F
4	X86016-F01aL	35	424	AW-02(1)	T3-B9	490	3/F-42/F
5		34	424	AW-02(1)	T3-A6	490	5/F-42/F
6	X86016-F02aL	1	424	AW-02(1)	T3-A3	490	3/F
7		1	424	AW-02(1)	T3-A12	490	3/F
8	X86016-F02aL	35	824	AW-03(1)	T3-B7	890	3/F-42/F
9		35	824	AW-03(1)	T3-A9	890	3/F-42/F
10	X86016-F03aL	35	624	AW-04(1)	T3-A3	690	3/F-42/F
11		35	624	AW-04(1)	T3-A6	690	3/F-42/F
12		35	624	AW-04(1)	T3-A10	690	3/F-42/F
13	X86016-F03aL	35	624	AW-04(1)	T3-B5	690	3/F-42/F
14		35	624	AW-04(1)	T3-A8	690	3/F-42/F
15	X86016-F21aL	35	624	AW-04(1)	T3-A12	690	3/F-42/F
16		35	624	AW-04(1)	T3-B9	690	3/F-42/F
17	X86016-F21aL	35	674	AW-02a	T3-B3	740	3/F-42/F
總數:		526					

名稱

梗底橫拆圖(數據表)

制圖

方強

2022.05.31

修改

A

材料

X86016

復核

謝永林

2022.06.01

日期

22.05.31

顏色

中灰色(UCT542429XL-3)

批准

圖號

X86016-F01aL(1)



美特鋁質 有限公司  
MIDI Aluminium Fabricator Ltd.

工程號 J856 地盤 天水圍天樂站

序號	物料編號	數量	L	窗號	位置	分格尺寸	樓層	
1	X86016-F01aR	35	424	AW-02R(1)	T3-B1	490	3/F-42/F	
2		35	424	AW-02R(1)	T3-B7	490	3/F-42/F	
3		35	424	AW-02R(1)	T3-B8	490	3/F-42/F	
4		35	424	AW-02R(1)	T3-A2	490	3/F-42/F	
5		35	424	AW-02R(1)	T3-A5	490	3/F-42/F	
6		1	424	AW-02R(1)	T3-A11	490	3/F	
7		1	424	AW-02R(1)	T3-A5	490	3/F	
8		1	424	AW-02R(1)	T3-A13	490	3/F	
9		X86016-F02aR	35	824	AW-03R(1)	T3-A11	890	3/F-42/F
10			35	824	AW-03R(1)	T3-A13	890	3/F-42/F
11			35	824	AW-03R(1)	T3-A15	890	3/F-42/F
12		X86016-F21aR	35	674	AW-02aR	T3-B1	740	3/F-42/F
總數:		318						

名稱	梗底橫拆圖(數據表)	制圖	方強	2022.05.31	修改	A
材料	X86016	復核	謝永林	2022.06.01	日期	22.05.31
顏色	中灰色(UCT542429XL-3)	批准			圖號	X86016-F01aR(1)



美特鋁質 有限公司  
MIDI Aluminium Fabricator Ltd.

工程號

J856

地盤

天水圍天樂站

序號	物料編號	數量	L	窗號	位置	樓層	序號	物料編號	數量	L	窗號	位置	樓層
1	X86005-F01	35	1820	AW-02	T3-A1	3/F-42/F	1	X86005-F02	35	2050	AW-03	T3-A2	3/F-42/F
2		35	1820	AW-02	T3-A10	3/F-42/F	2		35	2050	AW-03	T3-A5	3/F-42/F
3		35	1820	AW-02	T3-B5	3/F-42/F	3		35	2050	AW-03	T3-A9	3/F-42/F
4		35	1820	AW-02	T3-B9	3/F-42/F	4		35	2050	AW-03	T3-B7	3/F-42/F
5		35	1820	AW-02	T3-B1	3/F-42/F	5		35	2050	AW-03	T3-A7	3/F-42/F
6		34	1820	AW-02	T3-A6	5/F-42/F	6		35	2050	AW-03R	T3-A15	3/F-42/F
7		34	1820	AW-02	T3-A11	5/F-42/F	7		35	2050	AW-03R	T3-B6	3/F-42/F
8		35	1820	AW-02	T3-B3	3/F-42/F	8		35	2050	AW-03R	T3-A11	3/F-42/F
9		34	1820	AW-02	T3-A5	5/F-42/F	9		35	2050	AW-03R	T3-A13	3/F-42/F
10		34	1820	AW-02	T3-A3	5/F-42/F	10		35	2050	AW-04	T3-A3	3/F-42/F
11		1	1820	AW-02	T3-A3	3/F	11		35	2050	AW-04	T3-A6	3/F-42/F
12		1	1820	AW-02	T3-A12	3/F	12		35	2050	AW-04	T3-A10	3/F-42/F
13		35	1820	AW-02	T3-B6	3/F-42/F	13		35	2050	AW-04	T3-A12	3/F-42/F
14		35	1820	AW-02R	T3-A2	3/F-42/F	14		35	2050	AW-04	T3-B5	3/F-42/F
15		35	1820	AW-02R	T3-A9	3/F-42/F	15		35	2050	AW-04	T3-B9	3/F-42/F
16		35	1820	AW-02R	T3-B7	3/F-42/F	16		35	2050	AW-04	T3-B11	3/F-42/F
17		35	1820	AW-02R	T3-B8	3/F-42/F	17		35	2050	AW-04	T3-A8	3/F-42/F
18		1	1820	AW-02R	T3-A6	3/F	18		總數: 595				
19	1	1820	AW-02R	T3-A11	3/F								
20	35	1820	AW-02R	T3-A5	3/F-42/F								
21	35	1820	AW-02R	T3-B1	3/F-42/F								
22	34	1820	AW-02R	T3-A13	5/F-42/F								
23	34	1820	AW-02R	T3-A12	5/F-42/F								
24	1	1820	AW-02R	T3-A5	3/F								
25	1	1820	AW-02R	T3-A13	3/F								
26	35	1820	AW-02a	T3-B3	3/F-42/F								
27	35	1820	AW-02aR	T3-B1	3/F-42/F								
28	總數: 735												

名稱	梗邊企拆圖(數據表)	制圖	方強	2022.05.31	修改	A	
材料	X86016	復核	謝永林	2022.06.01	日期	22.05.31	
顏色	中灰色(UCT542429XL-3)	批准			圖號	X86005-F01(1)	



工程號 J856 地盤 天水圍天樂站

序號	物料編號	數量	L	窗號	位置	樓層	序號	物料編號	數量	L	窗號	位置	樓層
1	X86006-F01	35	1820	AW-02	T3-A1	3/F-42/F	1	X86006-F02	35	2050	AW-03	T3-A2	3/F-42/F
2		35	1820	AW-02	T3-A10	3/F-42/F	2		35	2050	AW-03	T3-A5	3/F-42/F
3		35	1820	AW-02	T3-B5	3/F-42/F	3		35	2050	AW-03	T3-A9	3/F-42/F
4		35	1820	AW-02	T3-B9	3/F-42/F	4		35	2050	AW-03	T3-B7	3/F-42/F
5		35	1820	AW-02	T3-B11	3/F-42/F	5		35	2050	AW-03	T3-A7	3/F-42/F
6		34	1820	AW-02	T3-A6	5/F-42/F	6		35	2050	AW-03R	T3-A15	3/F-42/F
7		34	1820	AW-02	T3-A11	5/F-42/F	7		35	2050	AW-03R	T3-B6	3/F-42/F
8		35	1820	AW-02	T3-B3	3/F-42/F	8		35	2050	AW-03R	T3-A11	3/F-42/F
9		34	1820	AW-02	T3-A5	5/F-42/F	9		35	2050	AW-03R	T3-A13	3/F-42/F
10		34	1820	AW-02	T3-A3	5/F-42/F	10		35	2050	AW-04	T3-A3	3/F-42/F
11		1	1820	AW-02	T3-A3	3/F	11		35	2050	AW-04	T3-A6	3/F-42/F
12		1	1820	AW-02	T3-A12	3/F	12		35	2050	AW-04	T3-A10	3/F-42/F
13		35	1820	AW-02	T3-B6	3/F-42/F	13		35	2050	AW-04	T3-A12	3/F-42/F
14		35	1820	AW-02R	T3-A2	3/F-42/F	14		35	2050	AW-04	T3-B5	3/F-42/F
15		35	1820	AW-02R	T3-A9	3/F-42/F	15		35	2050	AW-04	T3-B9	3/F-42/F
16		35	1820	AW-02R	T3-B7	3/F-42/F	16		35	2050	AW-04	T3-B11	3/F-42/F
17		35	1820	AW-02R	T3-B8	3/F-42/F	17		35	2050	AW-04	T3-A8	3/F-42/F
18		1	1820	AW-02R	T3-A6	3/F	18		總數: 595				
19	1	1820	AW-02R	T3-A11	3/F								
20	35	1820	AW-02R	T3-A5	3/F-42/F								
21	35	1820	AW-02R	T3-B1	3/F-42/F								
22	34	1820	AW-02R	T3-A13	5/F-42/F								
23	34	1820	AW-02R	T3-A12	5/F-42/F								
24	1	1820	AW-02R	T3-A5	3/F								
25	1	1820	AW-02R	T3-A13	3/F								
26	35	1820	AW-02a	T3-B3	3/F-42/F								
27	35	1820	AW-02aR	T3-B1	3/F-42/F								
28	總數: 735												

名稱	梗夾企拆圖(數據表)	制圖	方強	2022.05.31	修改	A
材料	X86016	復核	謝永林	2022.06.01	日期	22.05.31
顏色	中灰色(UCT542429XL-3)	批准			圖號	X86006-F01(1)

## EG-DWG3



美特鋁質 有限公司  
MIDI Aluminium Fabricator Ltd.

工程號

J853

地盤

天水圍天樂站

序號	物料編號	數量	L	EQ	N	x	M	窗號	位置	樓層
1	X86108-F01	35	1840	170	5	x	300	AW-02	T3-A1	3/F-42/F
2		35	1840	170	5	x	300	AW-02	T3-A10	3/F-42/F
3		35	1840	170	5	x	300	AW-02	T3-B5	3/F-42/F
4		35	1840	170	5	x	300	AW-02	T3-B9	3/F-42/F
5		35	1840	170	5	x	300	AW-02	T3-B11	3/F-42/F
6		34	1840	170	5	x	300	AW-02	T3-A6	5/F-42/F
7		34	1840	170	5	x	300	AW-02	T3-A11	5/F-42/F
8		35	1840	170	5	x	300	AW-02	T3-B3	3/F-42/F
9		34	1840	170	5	x	300	AW-02	T3-A5	5/F-42/F
10		34	1840	170	5	x	300	AW-02	T3-A3	5/F-42/F
11		1	1840	170	5	x	300	AW-02	T3-A3	3/F
12		1	1840	170	5	x	300	AW-02	T3-A12	3/F
13		35	1840	170	5	x	300	AW-02	T3-B6	3/F-42/F
14		35	1840	170	5	x	300	AW-02R	T3-A2	3/F-42/F
15		35	1840	170	5	x	300	AW-02R	T3-A9	3/F-42/F
16		35	1840	170	5	x	300	AW-02R	T3-B7	3/F-42/F
17		35	1840	170	5	x	300	AW-02R	T3-B8	3/F-42/F
18		1	1840	170	5	x	300	AW-02R	T3-A6	3/F
19		1	1840	170	5	x	300	AW-02R	T3-A11	3/F
20		35	1840	170	5	x	300	AW-02R	T3-A5	3/F-42/F
21		35	1840	170	5	x	300	AW-02R	T3-B1	3/F-42/F
22		34	1840	170	5	x	300	AW-02R	T3-A13	5/F-42/F
23		34	1840	170	5	x	300	AW-02R	T3-A12	5/F-42/F
24		1	1840	170	5	x	300	AW-02R	T3-A5	3/F
25		1	1840	170	5	x	300	AW-02R	T3-A13	3/F
26		35	1840	170	5	x	300	AW-02a	T3-B3	3/F-42/F
27		35	1840	170	5	x	300	AW-02aR	T3-B1	3/F-42/F
28	總數:	735								

名稱	中企夾通(70mm)(數據表)	制圖	方強	2022.05.31	修改	A	
材料	X86108	復核	謝永林	2022.06.01	日期	22.05.31	
顏色	中灰色(UCT542429XL-3)	批准			圖號	X86108-F01(1)	

# EG-DWG3



美特鋁質 有限公司  
MIDI Aluminium Fabricator Ltd.

工程號

J853

地盤

天水圍天樂站

序號	物料編號	數量	L	EQ	N	x	M	窗號	位置	樓層	
1	X86008-F01	35	2070	135	6	x	300	AW-03	T3-A2	3/F-42/F	
2		35	2070	135	6	x	300	AW-03	T3-A5	3/F-42/F	
3		35	2070	135	6	x	300	AW-03	T3-A9	3/F-42/F	
4		35	2070	135	6	x	300	AW-03	T3-B7	3/F-42/F	
5		35	2070	135	6	x	300	AW-03	T3-A7	3/F-42/F	
6		35	2070	135	6	x	300	AW-03R	T3-A15	3/F-42/F	
7		35	2070	135	6	x	300	AW-03R	T3-B6	3/F-42/F	
8		35	2070	135	6	x	300	AW-03R	T3-A11	3/F-42/F	
10		35	2070	135	6	x	300	AW-03R	T3-A13	3/F-42/F	
11		35	2070	135	6	x	300	AW-04	T3-A3	3/F-42/F	
12		35	2070	135	6	x	300	AW-04	T3-A6	3/F-42/F	
13		35	2070	135	6	x	300	AW-04	T3-A10	3/F-42/F	
14		35	2070	135	6	x	300	AW-04	T3-A12	3/F-42/F	
15		35	2070	135	6	x	300	AW-04	T3-B5	3/F-42/F	
16		35	2070	135	6	x	300	AW-04	T3-B9	3/F-42/F	
17		35	2070	135	6	x	300	AW-04	T3-B11	3/F-42/F	
18		35	2070	135	6	x	300	AW-04	T3-A8	3/F-42/F	
19		總數:	595								

名稱	中企夾通(95mm)(數據表)	制圖	方強	2022.05.31	修改	A		
材料	X86008	復核	謝永林	2022.06.01	日期	22.05.31		
顏色	中灰色(UCT542429XL-3)	批准			圖號	X86008-F01(1)		



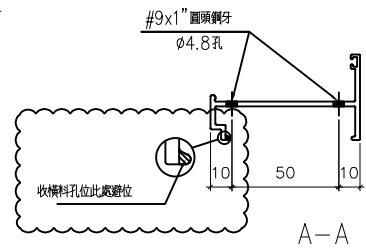
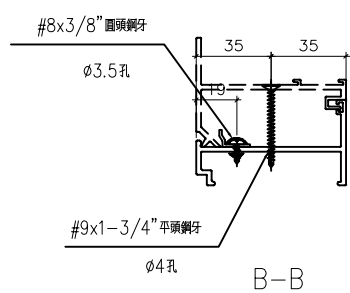
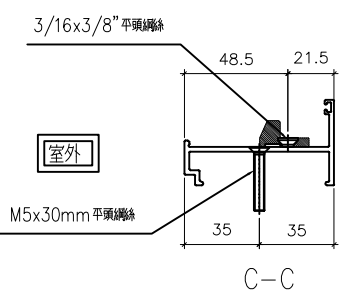
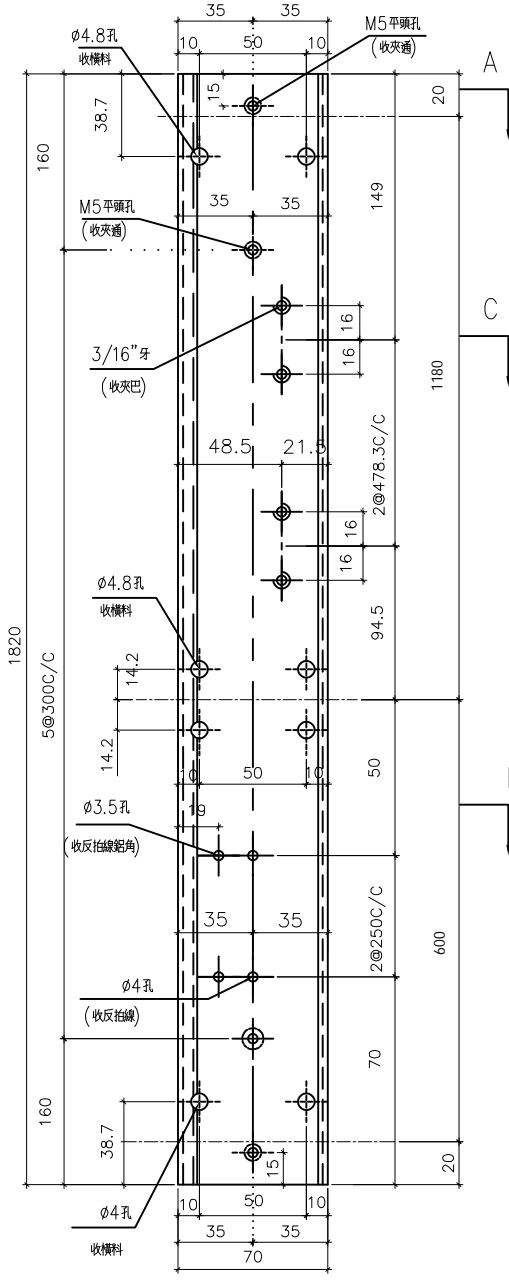
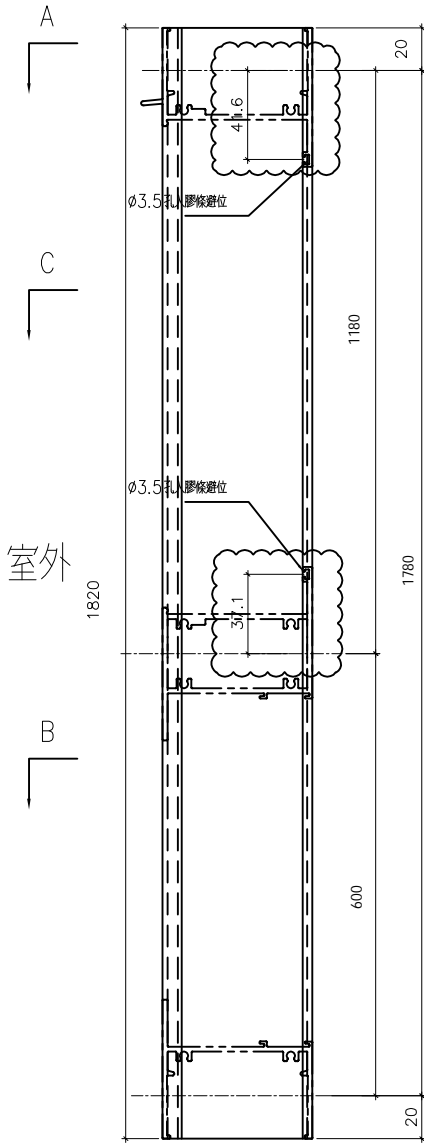


美特鋁質 有限公司  
MIDI Aluminium Fabricator Ltd.

工程號 J856 地盤 天水圍天榮站

按E13986-G版，修改；新增窗型和數量

窗号	幅数	位置	樓層
AW-02	35	T3-A1	3/F-42/F
AW-02	35	T3-A10	3/F-42/F
AW-02	35	T3-B5	3/F-42/F
AW-02	35	T3-B9	3/F-42/F
AW-02	35	T3-B11	3/F-42/F
AW-02	34	T3-A6	5/F-42/F
AW-02	34	T3-A11	5/F-42/F
AW-02	35	T3-B3	3/F-42/F
AW-02	34	T3-A5	5/F-42/F
AW-02	34	T3-A3	5/F-42/F
AW-02	1	T3-A3	3/F
AW-02	1	T3-A12	3/F
AW-02	35	T3-B6	3/F-42/F
AW-02a	35	T3-B3	3/F-42/F
總數	418		



名稱	70生夾企	制圖	方強	2022.05.31	修改	A	B	C
材料	X86007	復核	謝永林	2022.06.01	日期	22.01.14	2022.1.20	22.05.31
顏色	中灰色(UCT542919XL-3)	批准			圖號	X86007-S1L		

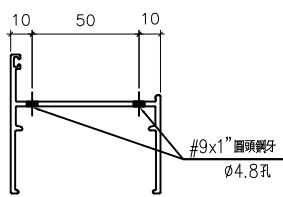
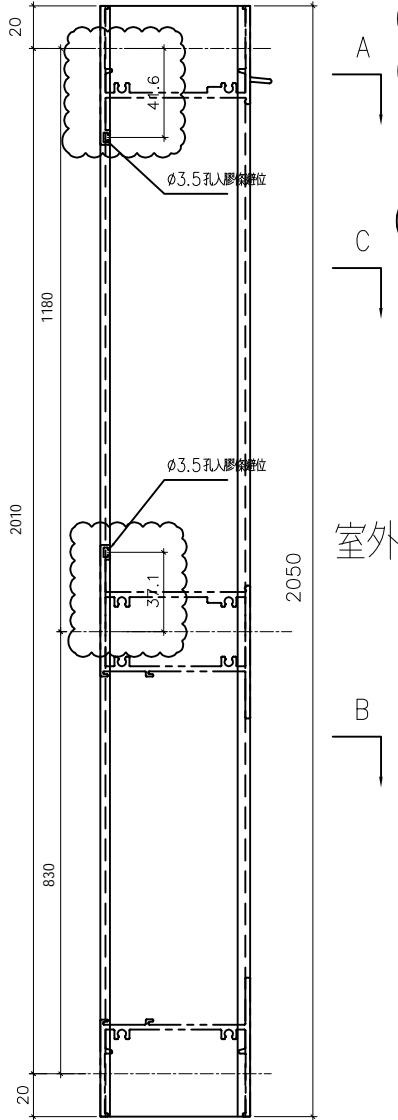
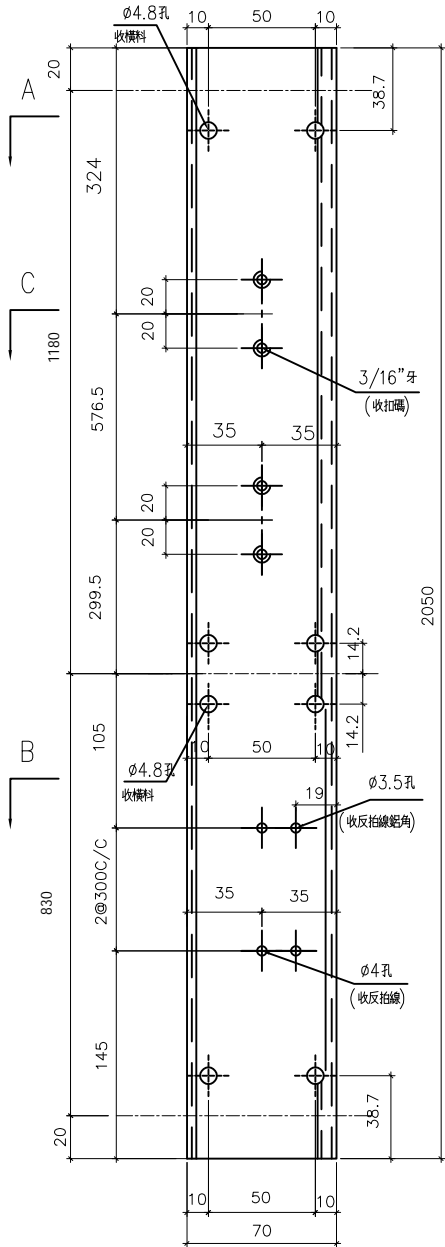


美特鋁質有限公司  
MIDI Aluminium Fabricator Ltd.

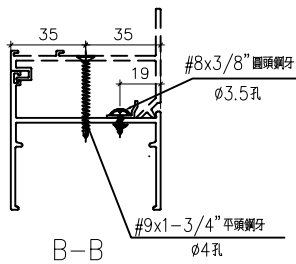
工程號 J856 地盤 天水圍天榮站

按E13986-G版, 修改窗型和數量

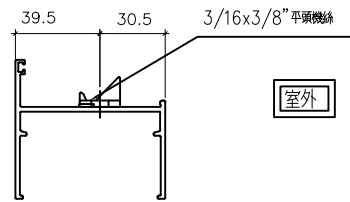
窗号	幅数	位置	樓層
AW-03	35	T3-A2	3/F-42/F
	35	T3-A5	3/F-42/F
	35	T3-A9	3/F-42/F
	35	T3-B7	3/F-42/F
AW-04	35	T3-A3	3/F-42/F
	35	T3-A6	3/F-42/F
	35	T3-A10	3/F-42/F
	35	T3-A12	3/F-42/F
	35	T3-B5	3/F-42/F
	35	T3-B9	3/F-42/F
	35	T3-B11	3/F-42/F
總數	455		



A-A



B-B



C-C

名稱	70生邊企	制圖	方強	2022.05.31	修改	A	B	C
材料	X86003	復核	謝永林	2022.06.01	日期	22.01.14	2022.1.20	22.05.31
顏色	中灰色(UCT542919XL-3)	批准			圖號	X86003-S2L		

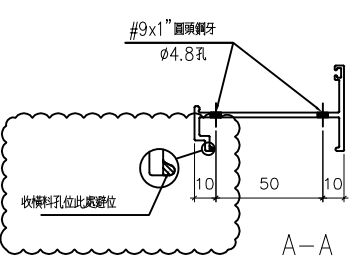
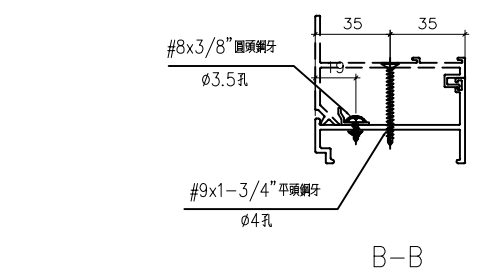
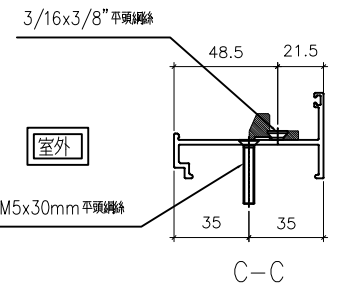
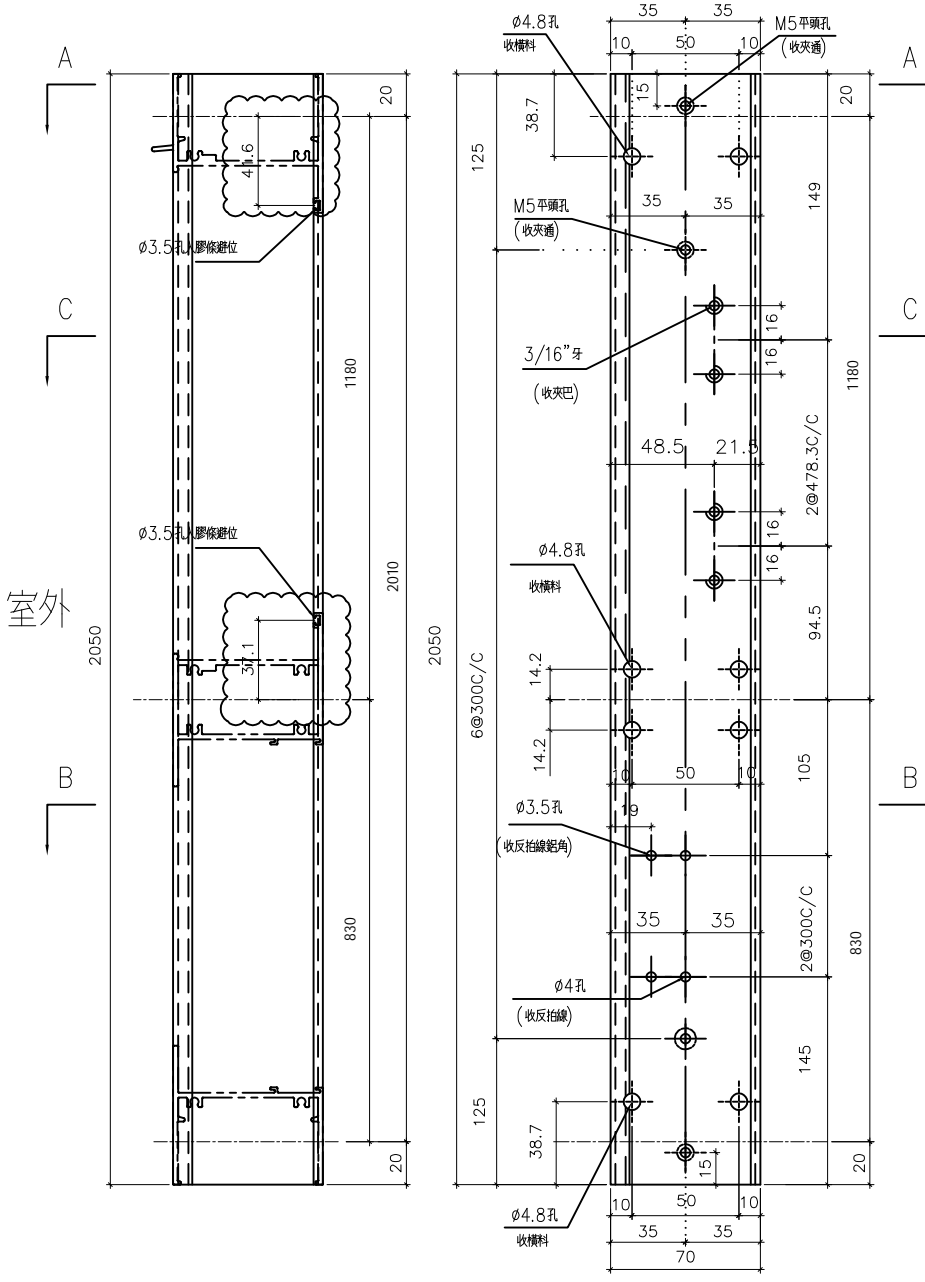


美特鋁質 有限公司  
MIDI Aluminium Fabricator Ltd.

工程號 J856 地盤 天水圍天榮站

按E13986-G版，修改窗型和數量

窗号	幅数	位置	樓層
AW-03	35	T3-A2	3/F-42/F
	35	T3-A5	3/F-42/F
	35	T3-A9	3/F-42/F
	35	T3-B7	3/F-42/F
AW-04	35	T3-A7	3/F-42/F
	35	T3-A3	3/F-42/F
	35	T3-A6	3/F-42/F
	35	T3-A10	3/F-42/F
	35	T3-A12	3/F-42/F
	35	T3-B5	3/F-42/F
	35	T3-B9	3/F-42/F
	35	T3-B11	3/F-42/F
總數	455		



名稱	70生夾企	制圖	方強	2022.05.31	修改	A	B	C
材料	X86007	復核	謝永林	2022.06.01	日期	22.01.14	2022.1.20	22.05.31
顏色	中灰色(UCT542919XL-3)	批准			圖號	X86007-S2L		

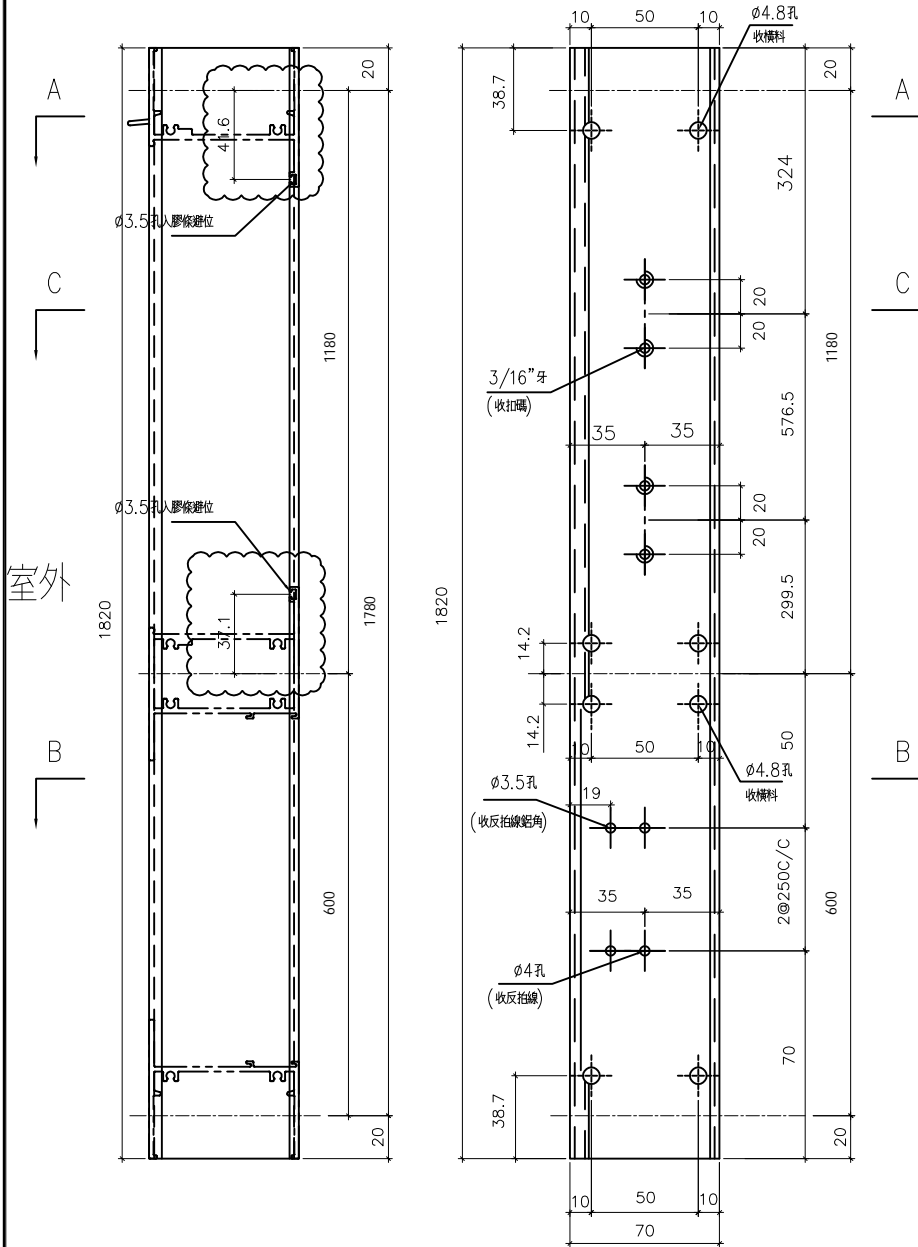


美特鋁質 有限公司  
MIDI Aluminium Fabricator Ltd.

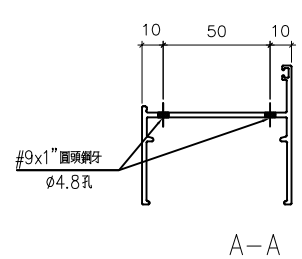
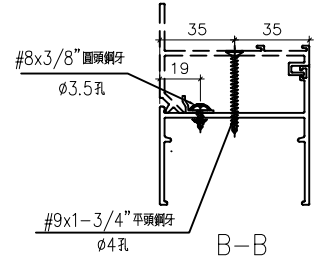
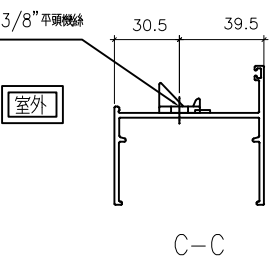
工程號 J856 地盤 天水圍天榮站

按E13986-G版，修改；新增窗型和數量

窗号	幅数	位置	樓層
AW-02R	35	T3-A2	3/F-42/F
AW-02R	35	T3-A9	3/F-42/F
AW-02R	35	T3-B7	3/F-42/F
AW-02R	35	T3-B8	3/F-42/F
AW-02R	1	T3-A6	3/F
AW-02R	1	T3-A11	3/F
AW-02R	35	T3-A5	3/F-42/F
AW-02R	35	T3-B1	3/F-42/F
AW-02R	34	T3-A13	5/F-42/F
AW-02R	34	T3-A12	5/F-42/F
AW-02R	1	T3-A5	3/F
AW-02R	1	T3-A13	3/F
AW-02aR	35	T3-B1	3/F-42/F
AW-09R	35	T3-A7	3/F-42/F
總數	352		



室外



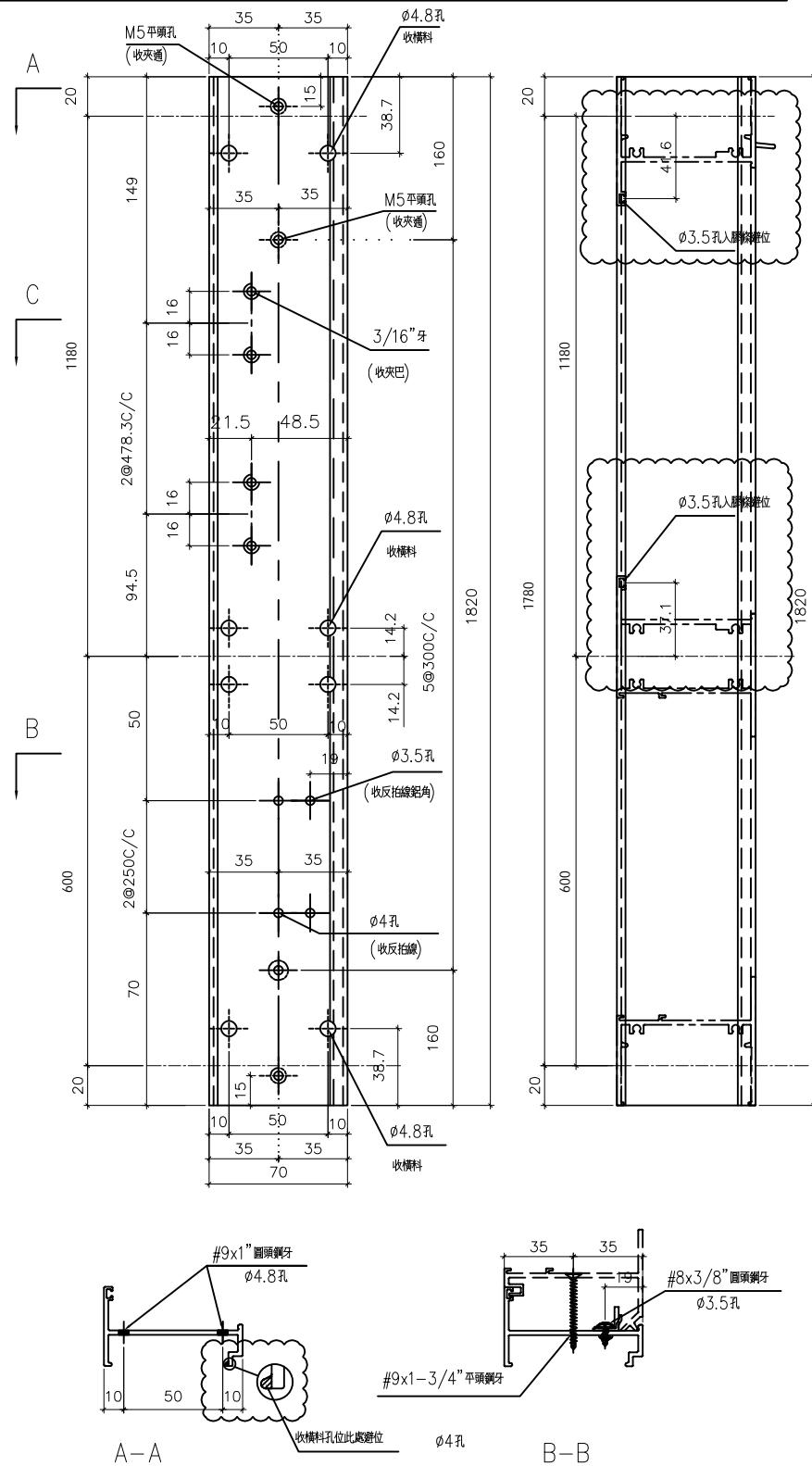
名稱	70生邊企	制圖	方強	2022.05.31	修改	A	B	C
材料	X86003	復核	謝永林	2022.06.01	日期	22.01.14	2022.1.20	22.05.31
顏色	中灰色(UCT542919XL-3)	批准			圖號	X86003-S1R		



美特鋁質有限公司  
MIDI Aluminium Fabricator Ltd.

工程號 J856 地盤 天水圍天樂站

按E13986-G版, 修改; 新增窗型和數量



室外

窗号	幅数	位置	樓層
AW-02R	35	T3-A2	3/F-42/F
AW-02R	35	T3-A9	3/F-42/F
AW-02R	35	T3-B7	3/F-42/F
AW-02R	35	T3-B8	3/F-42/F
AW-02R	1	T3-A6	3/F
AW-02R	1	T3-A11	3/F
AW-02R	35	T3-A5	3/F-42/F
AW-02R	35	T3-B1	3/F-42/F
AW-02R	34	T3-A13	5/F-42/F
AW-02R	34	T3-A12	5/F-42/F
AW-02R	1	T3-A5	3/F
AW-02R	1	T3-A13	3/F
AW-02aR	35	T3-B1	3/F-42/F
總數	317		

名稱	70生夾企	制圖	方強	2022.05.31	修改	A	B	C
材料	X86007	復核	謝永林	2022.06.01	日期	22.01.14	2022.1.20	22.05.31
顏色	中灰色(UCT542919XL-3)	批准			圖號	X86007-S1R		

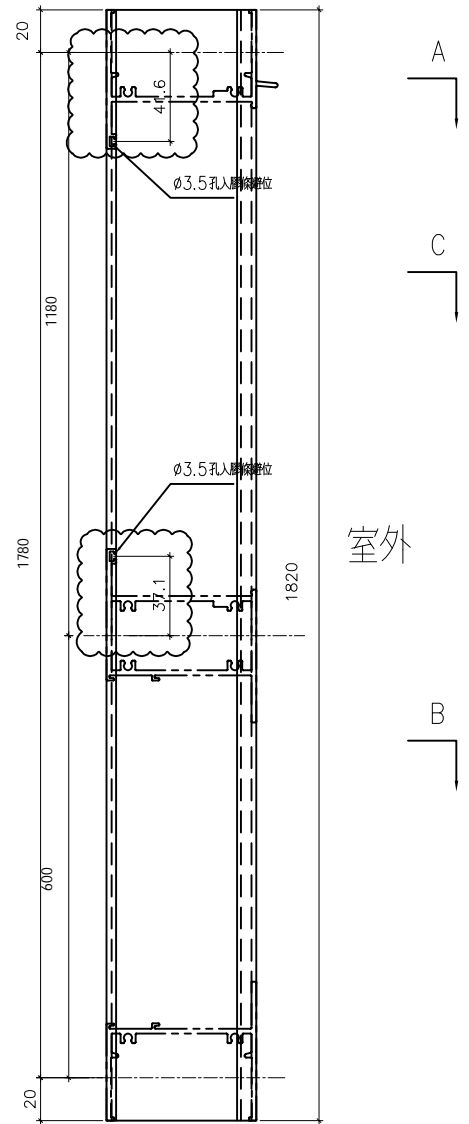
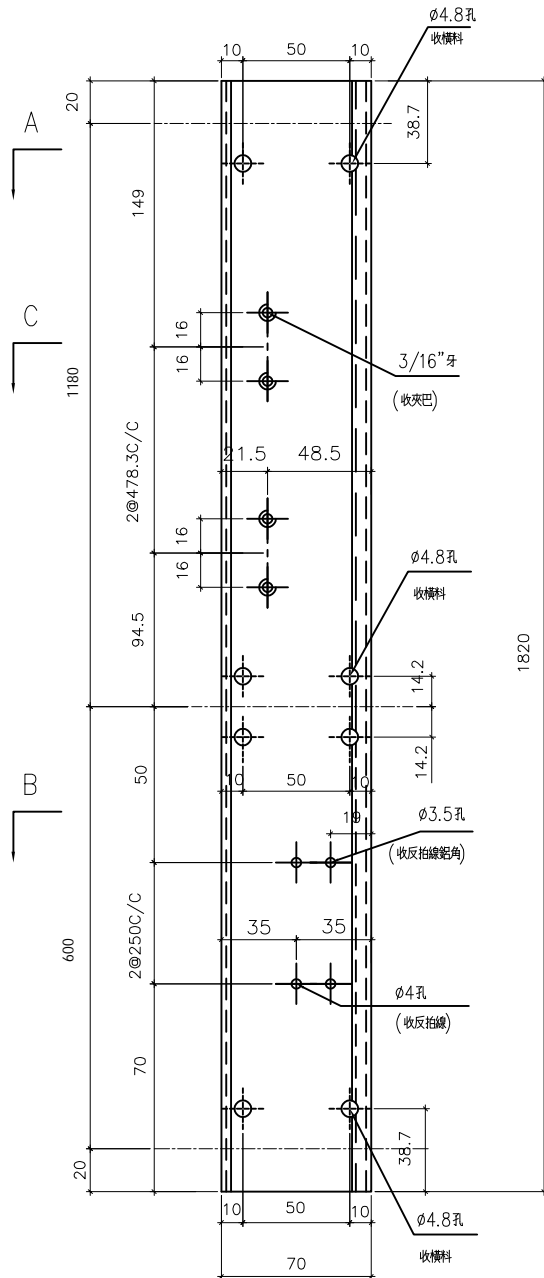


美特鋁質 有限公司  
MIDI Aluminium Fabricator Ltd.

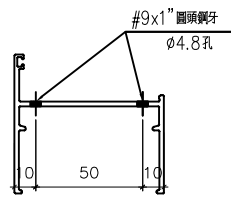
工程號 J856 地盤 天水圍天榮站

窗号	幅数	位置	樓層
AW-09R	35	T3-A7	3/F-42/F
AW-08維	0	T3-B2	3/F-42/F
修窗			
總數:	35		

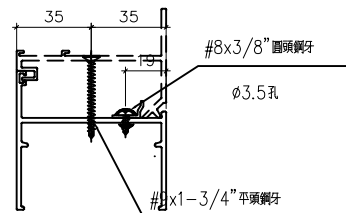
按E13986-G版, 修改; 新增窗型和數量



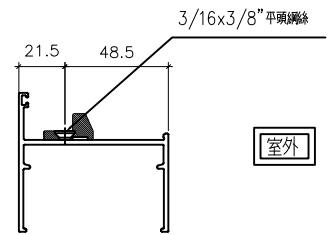
室外



A-A



B-B



C-C

室外

名稱	70生邊企	制圖	方強	2022.05.31	修改	A	B	C
材料	X86003	復核	謝永林	2022.06.01	日期	22.01.14	2022.1.20	22.05.31
顏色	中灰色(UCT542919XL-3)	批准			圖號	X86003-S1Ra		

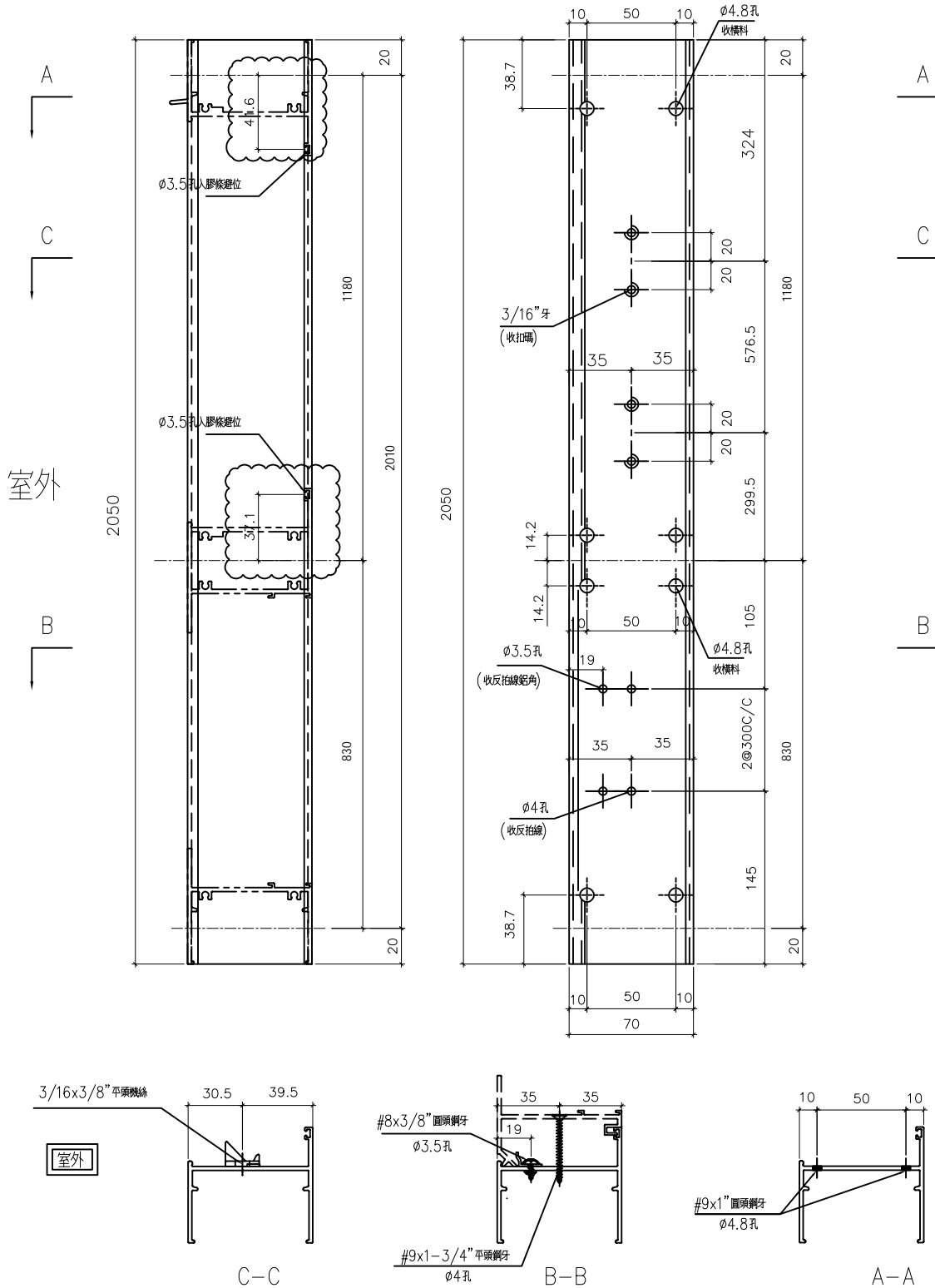


美特鋁質有限公司  
MIDI Aluminium Fabricator Ltd.

工程號 J856 地盤 天水圍天榮站

按E13986-G版，修改窗型和數量

窗号	幅数	位置	樓層
AW-03R	35	T3-A15	3/F-42/F
AW-03R	35	T3-B6	3/F-42/F
AW-03R	35	T3-A11	3/F-42/F
AW-03R	35	T3-A13	3/F-42/F
合計:	140		



名稱	70生邊企	制圖	方強	2022.05.31	修改	A	B	C
材料	X86003	復核	謝永林	2022.06.01	日期	22.01.14	2022.1.20	22.05.31
顏色	中灰色(UCT542919XL-3)	批准			圖號	X86003-S2R		



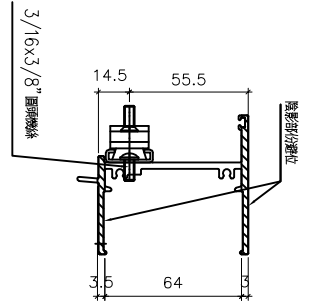
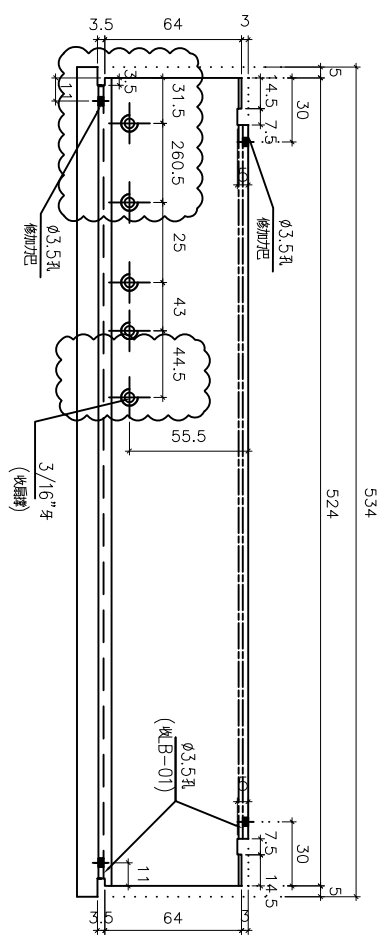
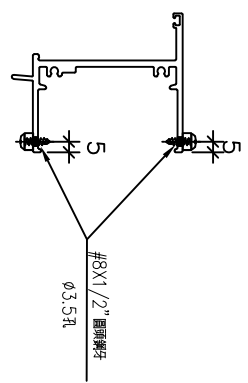
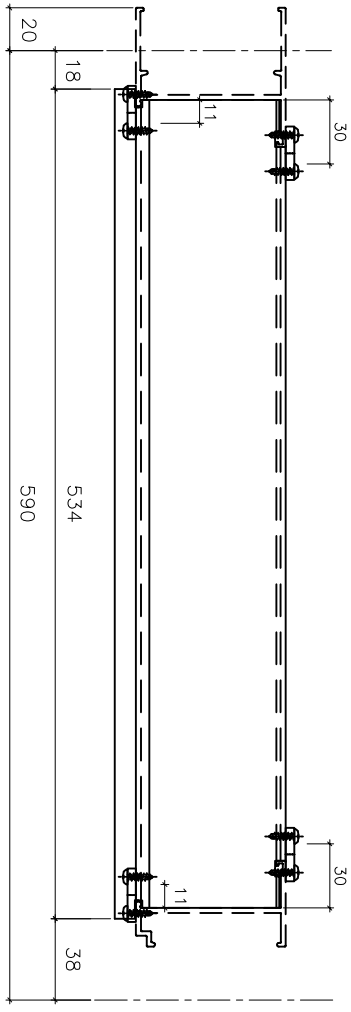


美特鋁質有限公司  
MIDI Aluminium Fabricator

工程號 J856 地盤 天水圍天樂站

窗号	幅数	位置	樓層
AW-02	35	T3-A1	3/F-42/F
AW-02	35	T3-A10	3/F-42/F
AW-02	35	T3-B5	3/F-42/F
AW-02	35	T3-B9	3/F-42/F
AW-02	35	T3-B11	3/F-42/F
AW-02	34	T3-A6	5/F-42/F
AW-02	34	T3-A11	5/F-42/F
AW-02	35	T3-B3	3/F-42/F
AW-02	34	T3-A5	5/F-42/F
AW-02	34	T3-A3	5/F-42/F
AW-02	1	T3-A3	3/F
AW-02	1	T3-A12	3/F
AW-02	35	T3-B6	3/F-42/F
AW-03	35	T3-A2	3/F-42/F
AW-03	35	T3-A5	3/F-42/F
AW-03	35	T3-A9	3/F-42/F
AW-03	35	T3-B7	3/F-42/F
AW-03	35	T3-A7	3/F-42/F
AW-04	35	T3-A3	3/F-42/F
AW-04	35	T3-A6	3/F-42/F
AW-04	35	T3-A10	3/F-42/F
AW-04	35	T3-A12	3/F-42/F
AW-04	35	T3-B5	3/F-42/F
AW-04	35	T3-B9	3/F-42/F
AW-04	35	T3-B11	3/F-42/F
AW-04	35	T3-A8	3/F-42/F
總數:	838		

按E13986-G版, 修改窗型和數量



室外

室外

名稱	70生頂橫加工圖	制圖	方強	2022.05.31	修改	A	B	C
材料	X86014	復核	謝永林	2022.06.01	日期	2022.1.20	2022.2.16	22.05.31
顏色	中灰色(UCT542919XL-3)	批准			圖號	X86014-S1L		

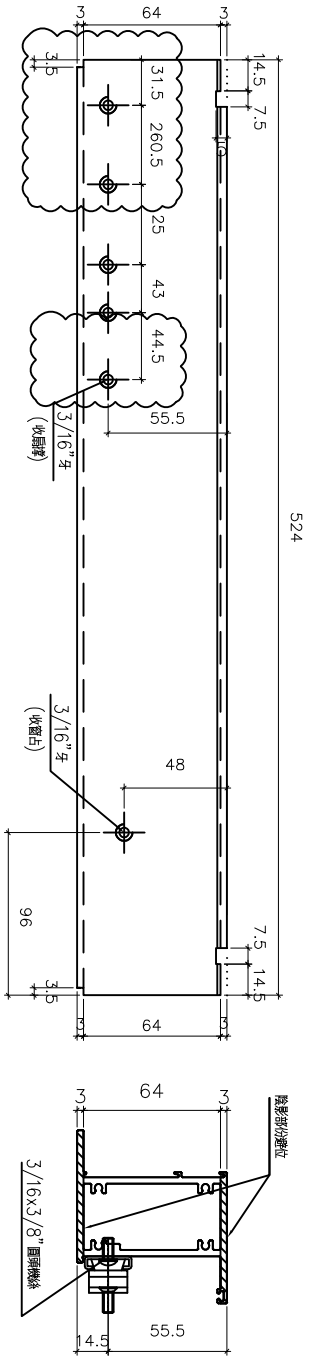
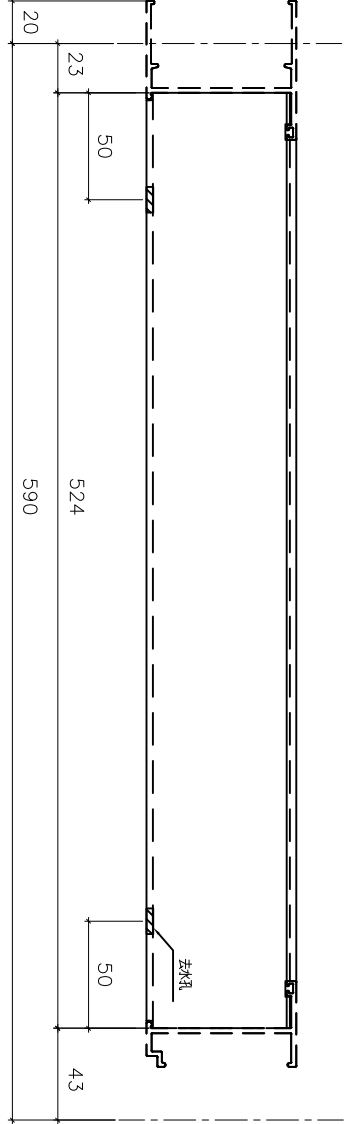


美特鋁質 有限公司  
MIDI Aluminium Fabricator

工程號 J856 地盤 天水圍天榮站

窗号	幅数	位置	樓層
AW-02	35	T3-A1	3/F-42/F
AW-02	35	T3-A10	3/F-42/F
AW-02	35	T3-B5	3/F-42/F
AW-02	35	T3-B9	3/F-42/F
AW-02	35	T3-B11	3/F-42/F
AW-02	34	T3-A6	5/F-42/F
AW-02	34	T3-A11	5/F-42/F
AW-02	35	T3-B3	3/F-42/F
AW-02	34	T3-A5	5/F-42/F
AW-02	34	T3-A3	3/F
AW-02	1	T3-A3	3/F
AW-02	1	T3-A12	3/F
AW-02	35	T3-B6	3/F-42/F
AW-03	35	T3-A2	3/F-42/F
AW-03	35	T3-A5	3/F-42/F
AW-03	35	T3-A9	3/F-42/F
AW-03	35	T3-B7	3/F-42/F
AW-03	35	T3-A7	3/F-42/F
AW-04	35	T3-A3	3/F-42/F
AW-04	35	T3-A6	3/F-42/F
AW-04	35	T3-A10	3/F-42/F
AW-04	35	T3-A12	3/F-42/F
AW-04	35	T3-B5	3/F-42/F
AW-04	35	T3-B9	3/F-42/F
AW-04	35	T3-B11	3/F-42/F
AW-04	35	T3-A8	3/F-42/F
總數:	838		

按I3986-G版, 修改窗型和數量



室外

室外

名稱	70上生下梗中橫加工圖	制圖	方強	2022.05.31	修改	A	B
材料	X86015	復核	謝永林	2022.06.01	日期	2022.2.16	22.05.31
顏色	中灰色(UCT542919XL-3)	批准			圖號	X86015-S1L	

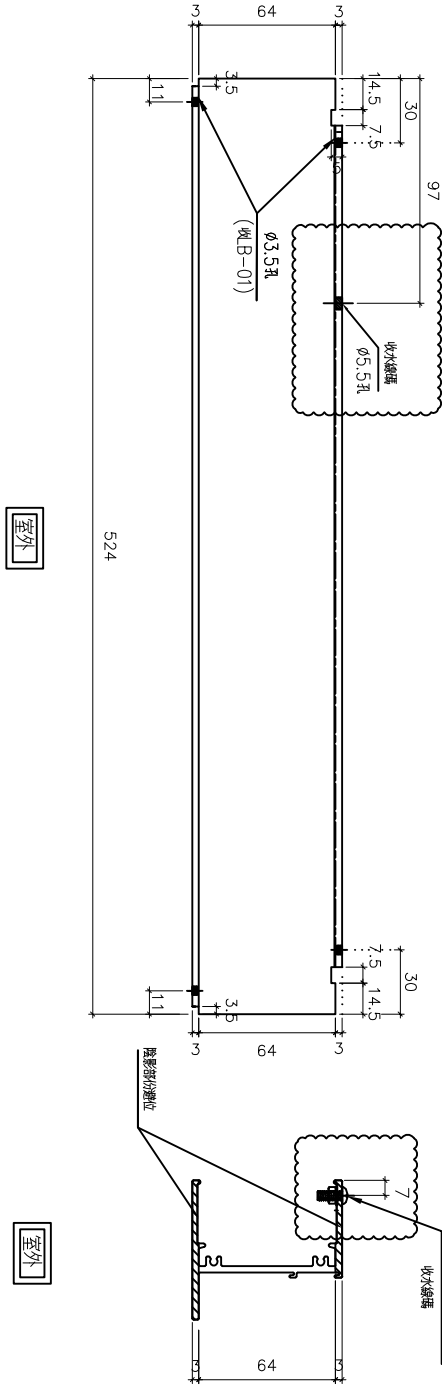
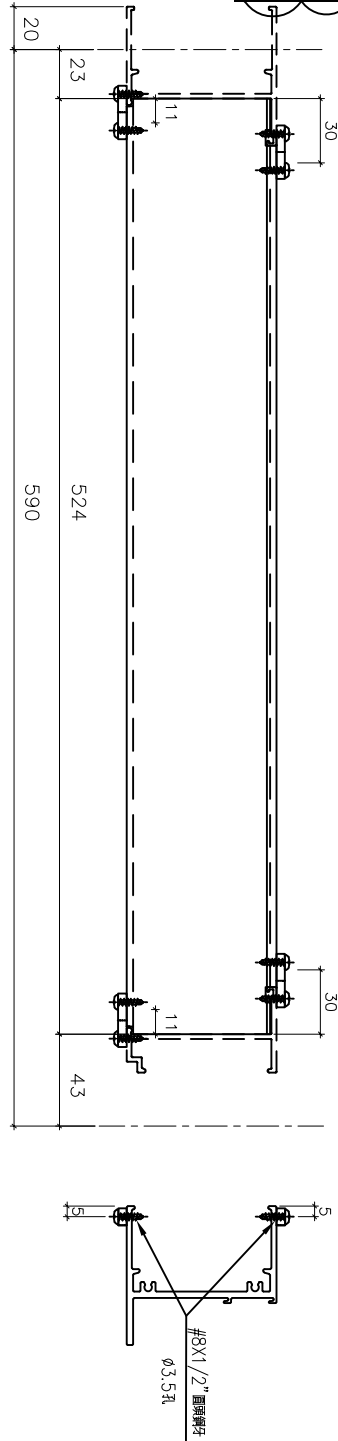


美特鋁質 有限公司  
MIDI Aluminium Fabricator Ltd.

工程號	J856	地盤	天水圍天榮站
-----	------	----	--------

按E13986-G版, 修改窗型和數量

窗号	幅数	位置	樓層
AW-02	35	T3-A1	3/F-42/F
	34	T3-A11	5/F-42/F
	34	T3-A5	5/F-42/F
	34	T3-A13	5/F-42/F
	35	T3-B5	3/F-42/F
AW-03	35	T3-B11	3/F-42/F
	35	T3-A2	3/F-42/F
	35	T3-A5	3/F-42/F
AW-04	35	T3-A7	3/F-42/F
	35	T3-B11	3/F-42/F
合計:	347		



室外

室外

名稱	70 梗底橫加工圖	制圖	方強	2022.05.31	修改	A	B
材料	X86016	復核	謝永林	2022.06.01	日期	2022.1.20	22.05.31
顏色	中灰色(UCT542919XL-3)	批准			圖號	X86016-S1L	

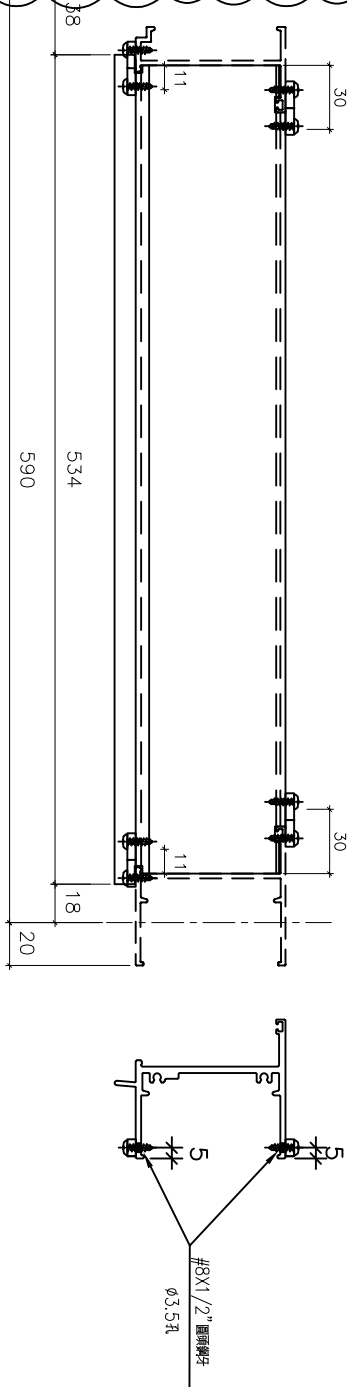
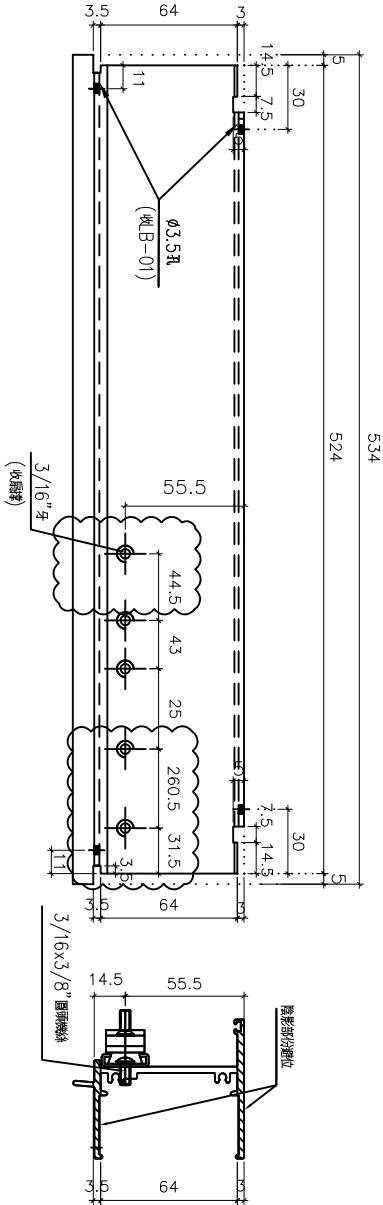


美特鋁質 有限公司  
MIDI Aluminium Fabricator Ltd.

工程號 J856 地盤 天水圍天榮站

按E13986-G版，修改窗型和數量

窗号	幅数	位置	樓層
AW-02R	35	T3-A2	3/F-42/F
AW-02R	35	T3-A9	3/F-42/F
AW-02R	35	T3-B7	3/F-42/F
AW-02R	35	T3-B8	3/F-42/F
AW-02R	1	T3-A6	3/F
AW-02R	1	T3-A11	3/F
AW-02R	35	T3-A5	3/F-42/F
AW-02R	35	T3-B1	3/F-42/F
AW-02R	34	T3-A13	5/F-42/F
AW-02R	34	T3-A12	5/F-42/F
AW-02R	1	T3-A5	3/F
AW-02R	1	T3-A13	3/F
AW-03R	35	T3-A15	3/F-42/F
AW-03R	35	T3-B6	3/F-42/F
AW-03R	35	T3-A11	3/F-42/F
AW-03R	35	T3-A13	3/F-42/F
合計:	422		



室外

室外

名稱	70生頂橫加工圖	制圖	方強	2022.05.31	修改	A	B	C
材料	X86014	復核	謝永林	2022.06.01	日期	2022.1.20	2022.2.16	22.05.31
顏色	中灰色(UCT542919XL-3)	批准			圖號	X86014-S1R		

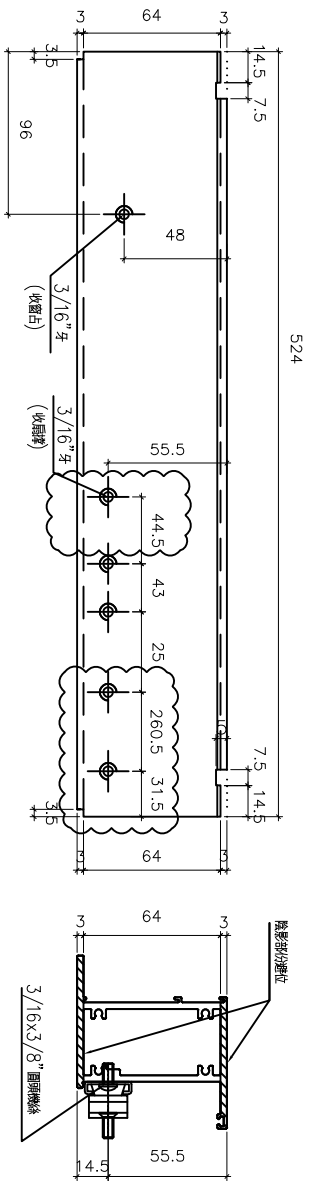
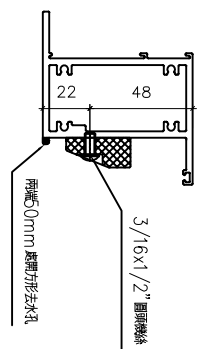
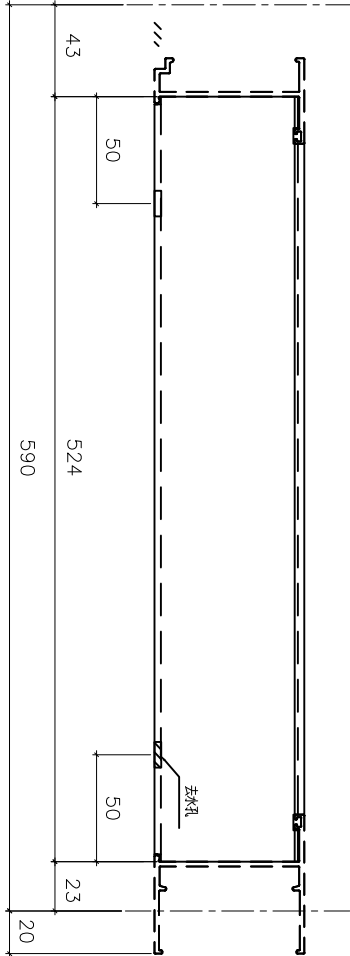


美特鋁質 有限公司  
MIDI Aluminium Fabricator Ltd.

工程號 J856 地盤 天水圍天樂站

窗号	幅数	位置	樓層
AW-02R	35	T3-A2	3/F-42/F
AW-02R	35	T3-A9	3/F-42/F
AW-02R	35	T3-B7	3/F-42/F
AW-02R	35	T3-B8	3/F-42/F
AW-02R	1	T3-A6	3/F
AW-02R	1	T3-A11	3/F
AW-02R	35	T3-A5	3/F-42/F
AW-02R	35	T3-B1	3/F-42/F
AW-02R	34	T3-A13	5/F-42/F
AW-02R	34	T3-A12	5/F-42/F
AW-02R	1	T3-A5	3/F
AW-02R	1	T3-A13	3/F
AW-03R	35	T3-A15	3/F-42/F
AW-03R	35	T3-B6	3/F-42/F
AW-03R	35	T3-A11	3/F-42/F
AW-03R	35	T3-A13	3/F-42/F
合計:	422		

按E13986-G版, 修改窗型和數量



室外

室外

名稱	70上生下梗中橫加工圖	制圖	方強	2022.05.31	修改	A	B	C
材料	X86015	復核	謝永林	2022.06.01	日期	2022.1.20	2022.2.16	22.05.31
顏色	中灰色(UCT542919XL-3)	批准			圖號	X86015-S1R		

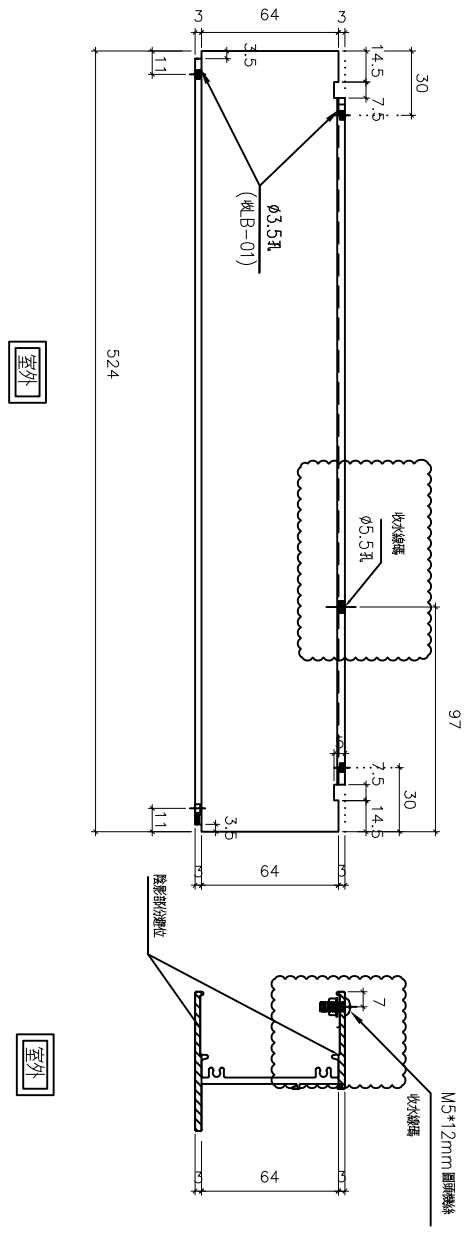
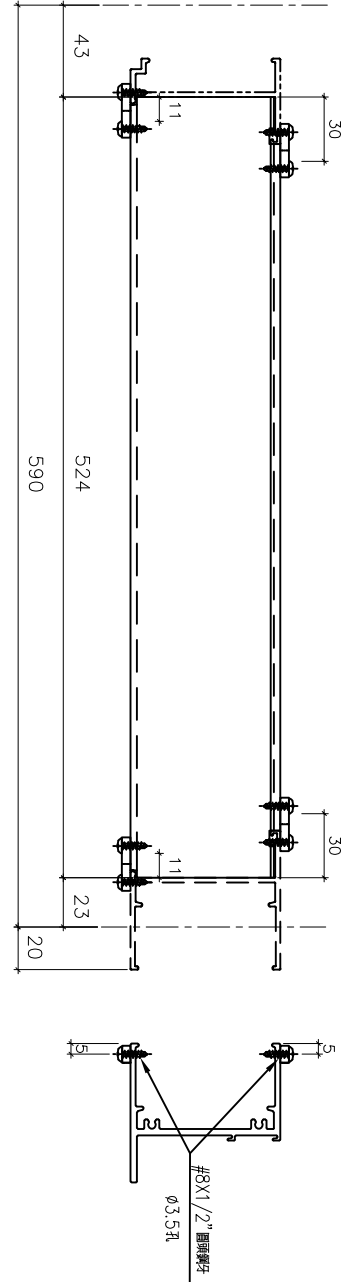


美特鋁質 有限公司  
MIDI Aluminium Fabricator Ltd.

工程號	J856	地盤	天水圍天榮站
-----	------	----	--------

窗号	幅数	位置	樓層
AW-02R	1	T3-A6	3/F
	35	T3-A9	3/F-42/F
	34	T3-A3	5/F-42/F
AW-03R	34	T3-A12	5/F-42/F
	35	T3-B6	3/F-42/F
合計:	139		

按E13986-G版，修改窗型和數量



室外

室外

名稱	70 樑底橫加工圖	制圖	方強	2022.05.31	修改	A	B
材料	X86016	復核	謝永林	2022.06.01	日期	2022.1.20	22.05.31
顏色	中灰色(UCT542919XL-3)	批准			圖號	X86016-S1R	

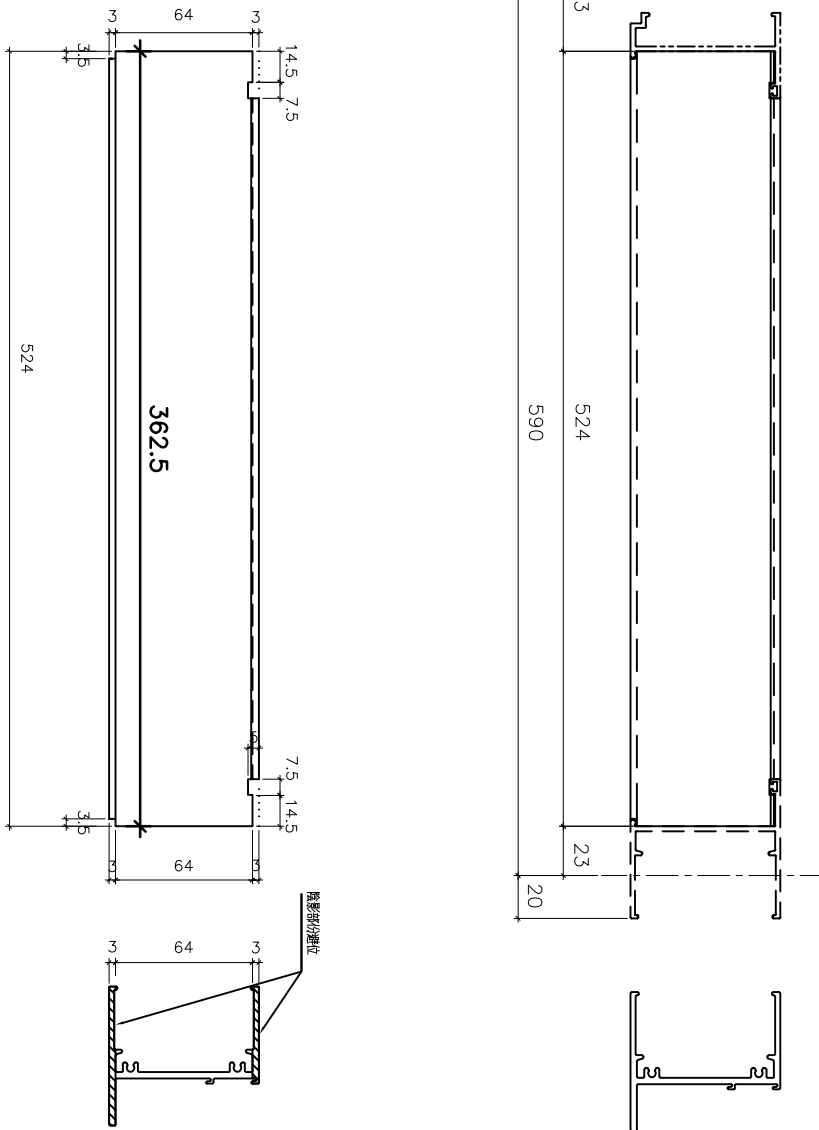


美特鋁質 有限公司  
MIDI Aluminium Fabricator Ltd.

工程號 J856 地盤 天水圍天樂站

窗号	幅数	位置	樓層
AW-02(1)	35	T3-B6	3/F-42/F
	35	T3-B3	3/F-42/F
	35	T3-A10	3/F-42/F
	35	T3-B9	3/F-42/F
	34	T3-A6	5/F-42/F
AW-02R(1)	1	T3-A3	3/F
	1	T3-A12	3/F
	35	T3-B1	3/F-42/F
	35	T3-B7	3/F-42/F
	35	T3-B8	3/F-42/F
AW-03(1)	35	T3-A2	3/F-42/F
	35	T3-A5	3/F-42/F
	1	T3-A11	3/F
	1	T3-A5	3/F
	1	T3-A13	3/F
AW-03R(1)	35	T3-B7	3/F-42/F
	35	T3-A9	3/F-42/F
	35	T3-A11	3/F-42/F
	35	T3-A13	3/F-42/F
	35	T3-A15	3/F-42/F
AW-04(1)	35	T3-A3	3/F-42/F
	35	T3-A6	3/F-42/F
	35	T3-A10	3/F-42/F
	35	T3-B5	3/F-42/F
	35	T3-A8	3/F-42/F
合計:	774		

按E13986-G版，修改：新增窗型和數量



室外

室外

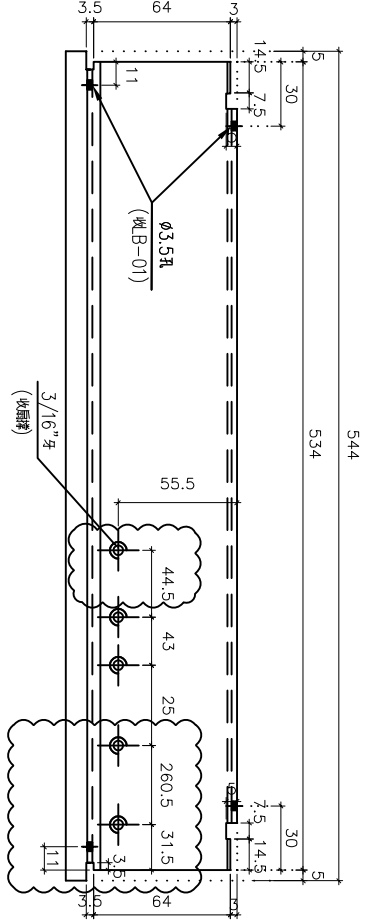
名稱	70 梗底橫加工圖	制圖	方強	2022.05.31	修改	A	B
材料	X86016	復核	謝永林	2022.06.01	日期	2022.1.20	22.05.31
顏色	中灰色(UCT542919XL-3)	批准			圖號	X86016-S1	



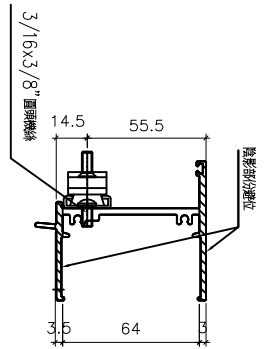
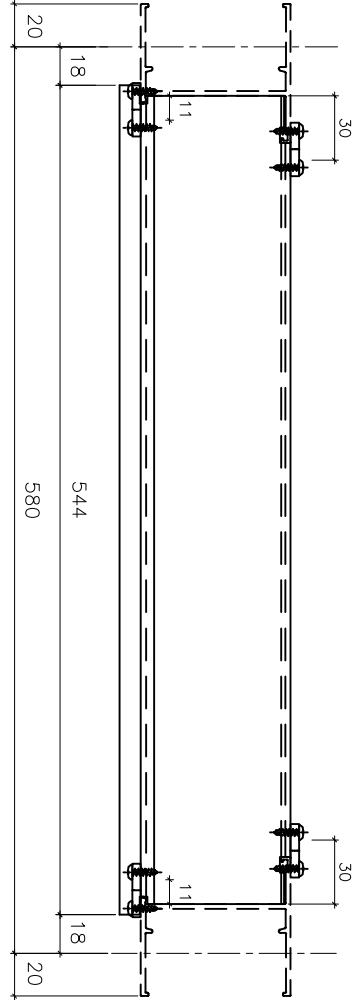
美特鋁質 有限公司  
MIDI Aluminium Fabricator Ltd.

工程號	J856	地盤	天水圍天榮站
-----	------	----	--------

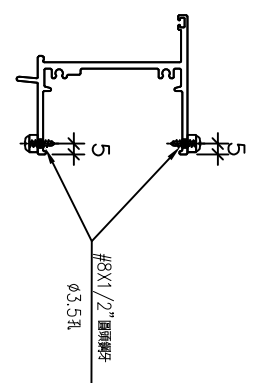
按I3986-G版，修改：新增窗型和數量



室外



室外



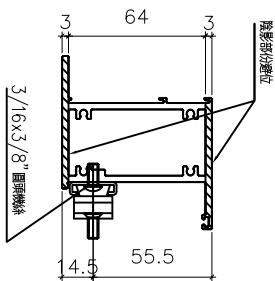
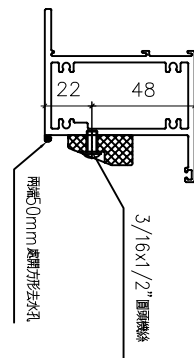
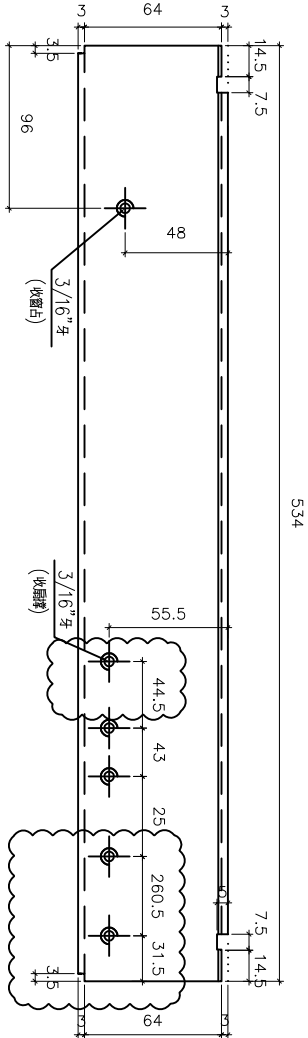
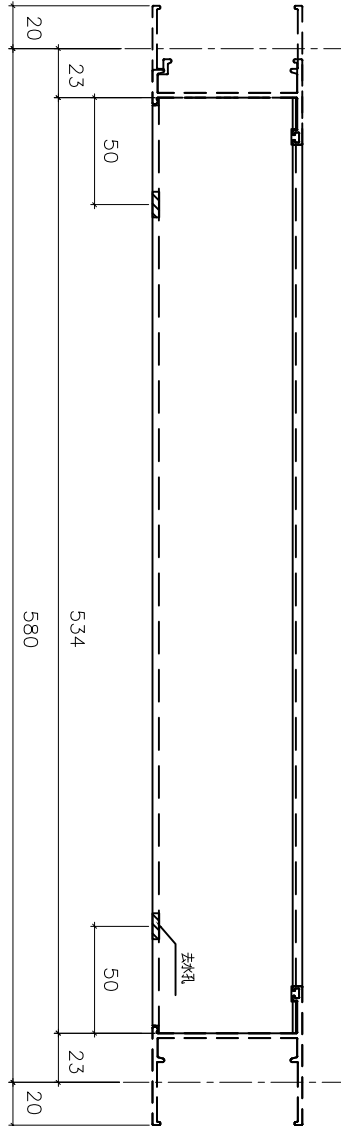
窗号	幅数	位置	樓層
AW-09R	35	T3-A7	3/F-42/F
AW-08維	0	T3-B2	3/F-42/F
修窗			
總數:	35		

名稱	70生頂橫加工圖	制圖	方強	2022.05.31	修改	A	B	C
材料	X86014	復核	謝永林	2022.06.01	日期	2022.1.20	2022.2.16	22.05.31
顏色	中灰色(UCT542919XL-3)	批准			圖號	X86014-S2R		



工程號 J856 地盤 天水圍天榮站

按I3986-G版, 修改: 新增窗型和數量



室外

室外

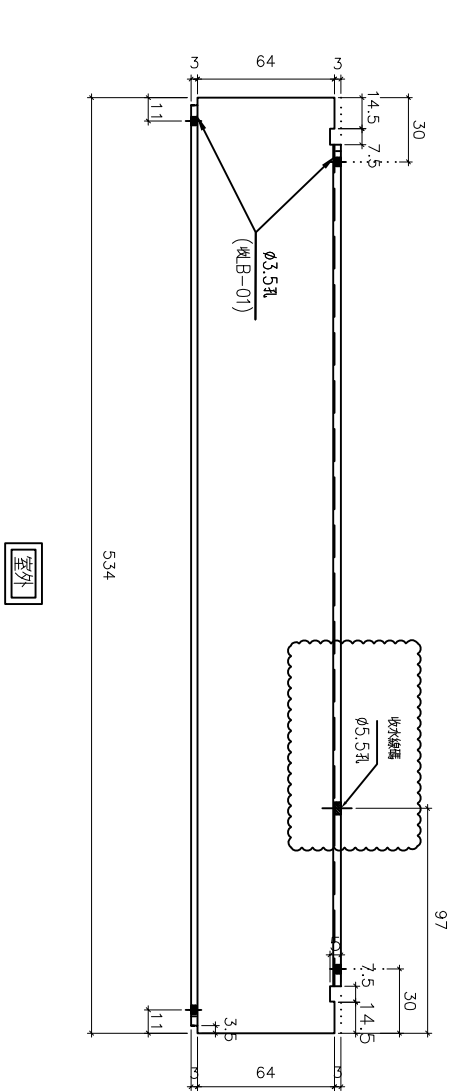
窗号	幅数	位置	樓層
AW-09R	35	T3-A7	3/F-42/F
AW-08維	0	T3-B2	3/F-42/F
修窗			
總數:	35		

名稱	70上生下梗中橫加工圖	制圖	方強	2022.05.31	修改	A	B
材料	X86015	復核	謝永林	2022.06.01	日期	2022.2.16	22.05.31
顏色	中灰色(UCT542919XL-3)	批准			圖號	X86015-S2R	



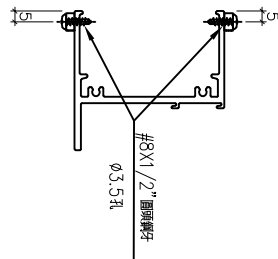
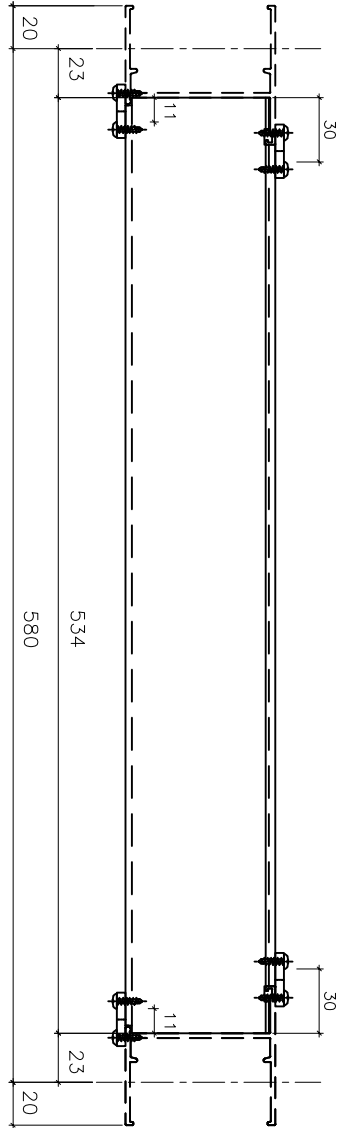
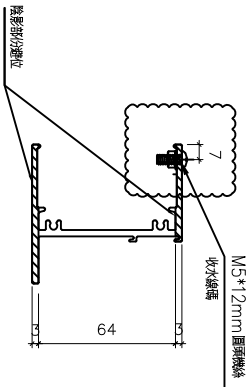
工程號	J856	地盤	天水圍天榮站
-----	------	----	--------

按E13986-G版, 修改: 新增窗型和數量



室外

室外



窗号	幅数	位置	樓層
AW-09R	35	T3-A7	3/F-42/F
AW-08維	0	T3-B2	3/F-42/F
修窗			
總數:	35		

名稱	70 梗底橫加工圖	制圖	方強	2022.05.31	修改	A	B
材料	X86016	復核	謝永林	2022.06.01	日期	2022.1.20	22.05.31
顏色	中灰色(UCT542919XL-3)	批准			圖號	X86016-S2R	



美特鋁質有限公司  
MIDI Aluminium Fabricator Ltd.

拆圖見: X86019-S1L

按E13986-G版,  
修改; 新增窗型和數量

工程號 J856 地盤 天水圍天榮站

圖號	分格尺寸	L	A	B	N	X	M	數量	使用位置	窗號	樓屋
X86019-S1L	600	553.5	24.5	29	2	X	250	35	T3-A1	AW-02	3/F-42/F
	600	553.5	24.5	29	2	X	250	35	T3-A10	AW-02	3/F-42/F
	600	553.5	24.5	29	2	X	250	35	T3-B5	AW-02	3/F-42/F
	600	553.5	24.5	29	2	X	250	35	T3-B9	AW-02	3/F-42/F
	600	553.5	24.5	29	2	X	250	35	T3-B11	AW-02	3/F-42/F
	600	553.5	24.5	29	2	X	250	34	T3-A6	AW-02	5/F-42/F
	600	553.5	24.5	29	2	X	250	34	T3-A11	AW-02	5/F-42/F
	600	553.5	24.5	29	2	X	250	35	T3-B3	AW-02	3/F-42/F
	600	553.5	24.5	29	2	X	250	34	T3-A5	AW-02	5/F-42/F
	600	553.5	24.5	29	2	X	250	34	T3-A3	AW-02	5/F-42/F
	600	553.5	24.5	29	2	X	250	1	T3-A3	AW-02	3/F
	600	553.5	24.5	29	2	X	250	1	T3-A12	AW-02	3/F
	600	553.5	24.5	29	2	X	250	35	T3-B6	AW-02	3/F-42/F
	600	553.5	24.5	29	2	X	250	35	T3-A2	AW-02R	3/F-42/F
	600	553.5	24.5	29	2	X	250	35	T3-A9	AW-02R	3/F-42/F
	600	553.5	24.5	29	2	X	250	35	T3-B7	AW-02R	3/F-42/F
	600	553.5	24.5	29	2	X	250	35	T3-B8	AW-02R	3/F-42/F
	600	553.5	24.5	29	2	X	250	1	T3-A6	AW-02R	3/F
	600	553.5	24.5	29	2	X	250	1	T3-A11	AW-02R	3/F
	600	553.5	24.5	29	2	X	250	35	T3-A5	AW-02R	3/F-42/F
	600	553.5	24.5	29	2	X	250	35	T3-B1	AW-02R	3/F-42/F
	600	553.5	24.5	29	2	X	250	34	T3-A13	AW-02R	5/F-42/F
	600	553.5	24.5	29	2	X	250	34	T3-A12	AW-02R	5/F-42/F
	600	553.5	24.5	29	2	X	250	1	T3-A5	AW-02R	3/F
	600	553.5	24.5	29	2	X	250	1	T3-A13	AW-02R	3/F
	600	553.5	24.5	29	2	X	250	35	T3-B3	AW-02a	3/F-42/F
600	553.5	24.5	29	2	X	250	35	T3-B1	AW-02aR	3/F-42/F	
600	553.5	24.5	29	2	X	250	35	T3-A7	AW-09R	3/F-42/F	
合計:								770			
X86019-S2L	830	783.5	99.5	84	2	X	300	35	T3-A2	AW-03	3/F-42/F
	830	783.5	99.5	84	2	X	300	35	T3-A5	AW-03	3/F-42/F
	830	783.5	99.5	84	2	X	300	35	T3-A9	AW-03	3/F-42/F
	830	783.5	99.5	84	2	X	300	35	T3-B7	AW-03	3/F-42/F
	830	783.5	99.5	84	2	X	300	35	T3-A7	AW-03	3/F-42/F
	830	783.5	99.5	84	2	X	300	35	T3-A15	AW-03R	3/F-42/F
	830	783.5	99.5	84	2	X	300	35	T3-B6	AW-03R	3/F-42/F
	830	783.5	99.5	84	2	X	300	35	T3-A11	AW-03R	3/F-42/F
	830	783.5	99.5	84	2	X	300	35	T3-A13	AW-03R	3/F-42/F
	830	783.5	99.5	84	2	X	300	35	T3-A3	AW-04	3/F-42/F
	830	783.5	99.5	84	2	X	300	35	T3-A6	AW-04	3/F-42/F
	830	783.5	99.5	84	2	X	300	35	T3-A10	AW-04	3/F-42/F
	830	783.5	99.5	84	2	X	300	35	T3-A12	AW-04	3/F-42/F
	830	783.5	99.5	84	2	X	300	35	T3-B5	AW-04	3/F-42/F
	830	783.5	99.5	84	2	X	300	35	T3-B9	AW-04	3/F-42/F
	830	783.5	99.5	84	2	X	300	35	T3-B11	AW-04	3/F-42/F
830	783.5	99.5	84	2	X	300	35	T3-A8	AW-04	3/F-42/F	
合計:								595			

名稱	70反拍線(數據表)	制圖	方強	2022.05.31	修改	A	
材料	X86019	復核	謝永林	2022.06.01	日期	22.05.31	
顏色	中灰色(UCT542919XL-3)	批准			圖號	X86019-S1La	



美特鋁質 有限公司  
MIDI Aluminium Fabricator Ltd.

拆圖見: X86019-S1R

按E13986-G版,  
修改; 新增窗型和數量

工程號 J856 地盤 天水圍天樂站

圖號	分格尺寸	L	A	B	N	X	M	數量	使用位置	窗號	樓屋
X86019-S1R	600	553.5	24.5	29	2	X	250	35	T3-A1	AW-02	3/F-42/F
	600	553.5	24.5	29	2	X	250	35	T3-A10	AW-02	3/F-42/F
	600	553.5	24.5	29	2	X	250	35	T3-B5	AW-02	3/F-42/F
	600	553.5	24.5	29	2	X	250	35	T3-B9	AW-02	3/F-42/F
	600	553.5	24.5	29	2	X	250	35	T3-B11	AW-02	3/F-42/F
	600	553.5	24.5	29	2	X	250	34	T3-A6	AW-02	5/F-42/F
	600	553.5	24.5	29	2	X	250	34	T3-A11	AW-02	5/F-42/F
	600	553.5	24.5	29	2	X	250	35	T3-B3	AW-02	3/F-42/F
	600	553.5	24.5	29	2	X	250	34	T3-A5	AW-02	5/F-42/F
	600	553.5	24.5	29	2	X	250	34	T3-A3	AW-02	5/F-42/F
	600	553.5	24.5	29	2	X	250	1	T3-A3	AW-02	3/F
	600	553.5	24.5	29	2	X	250	1	T3-A12	AW-02	3/F
	600	553.5	24.5	29	2	X	250	35	T3-B6	AW-02	3/F-42/F
	600	553.5	24.5	29	2	X	250	35	T3-A2	AW-02R	3/F-42/F
	600	553.5	24.5	29	2	X	250	35	T3-A9	AW-02R	3/F-42/F
	600	553.5	24.5	29	2	X	250	35	T3-B7	AW-02R	3/F-42/F
	600	553.5	24.5	29	2	X	250	35	T3-B8	AW-02R	3/F-42/F
	600	553.5	24.5	29	2	X	250	1	T3-A6	AW-02R	3/F
	600	553.5	24.5	29	2	X	250	1	T3-A11	AW-02R	3/F
	600	553.5	24.5	29	2	X	250	35	T3-A5	AW-02R	3/F-42/F
	600	553.5	24.5	29	2	X	250	35	T3-B1	AW-02R	3/F-42/F
	600	553.5	24.5	29	2	X	250	34	T3-A13	AW-02R	5/F-42/F
	600	553.5	24.5	29	2	X	250	34	T3-A12	AW-02R	5/F-42/F
	600	553.5	24.5	29	2	X	250	1	T3-A5	AW-02R	3/F
	600	553.5	24.5	29	2	X	250	1	T3-A13	AW-02R	3/F
	600	553.5	24.5	29	2	X	250	35	T3-B3	AW-02a	3/F-42/F
600	553.5	24.5	29	2	X	250	35	T3-B1	AW-02aR	3/F-42/F	
600	553.5	24.5	29	2	X	250	35	T3-A7	AW-09R	3/F-42/F	
合計:								770			
X86019-S2R	830	783.5	99.5	84	2	X	300	35	T3-A2	AW-03	3/F-42/F
	830	783.5	99.5	84	2	X	300	35	T3-A5	AW-03	3/F-42/F
	830	783.5	99.5	84	2	X	300	35	T3-A9	AW-03	3/F-42/F
	830	783.5	99.5	84	2	X	300	35	T3-B7	AW-03	3/F-42/F
	830	783.5	99.5	84	2	X	300	35	T3-A7	AW-03	3/F-42/F
	830	783.5	99.5	84	2	X	300	35	T3-A15	AW-03R	3/F-42/F
	830	783.5	99.5	84	2	X	300	35	T3-B6	AW-03R	3/F-42/F
	830	783.5	99.5	84	2	X	300	35	T3-A11	AW-03R	3/F-42/F
	830	783.5	99.5	84	2	X	300	35	T3-A13	AW-03R	3/F-42/F
	830	783.5	99.5	84	2	X	300	35	T3-A3	AW-04	3/F-42/F
	830	783.5	99.5	84	2	X	300	35	T3-A6	AW-04	3/F-42/F
	830	783.5	99.5	84	2	X	300	35	T3-A10	AW-04	3/F-42/F
	830	783.5	99.5	84	2	X	300	35	T3-A12	AW-04	3/F-42/F
	830	783.5	99.5	84	2	X	300	35	T3-B5	AW-04	3/F-42/F
	830	783.5	99.5	84	2	X	300	35	T3-B9	AW-04	3/F-42/F
	830	783.5	99.5	84	2	X	300	35	T3-B11	AW-04	3/F-42/F
830	783.5	99.5	84	2	X	300	35	T3-A8	AW-04	3/F-42/F	
合計:								595			

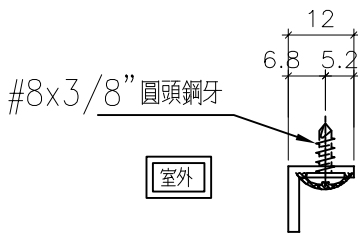
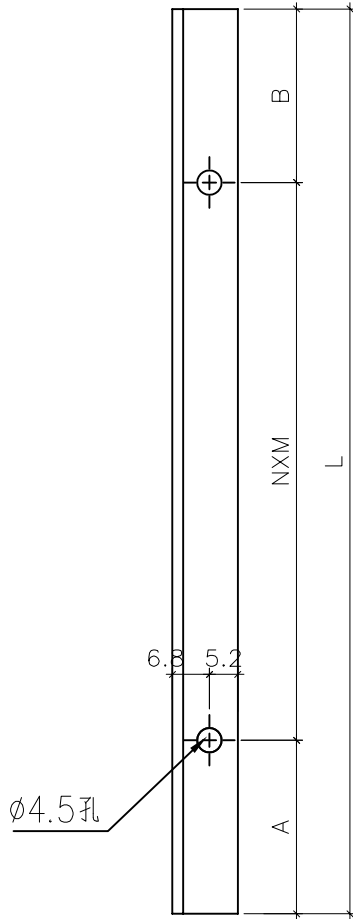
名稱	70反拍線(數據表)	制圖	方強	2022.05.31	修改	A	
材料	X86019	復核	謝永林	2022.06.01	日期	22.05.31	
顏色	中灰色(UCT542919XL-3)	批准			圖號	X86019-S1Ra	



美特鋁質 有限公司  
MIDI Aluminium Fabricator Ltd.

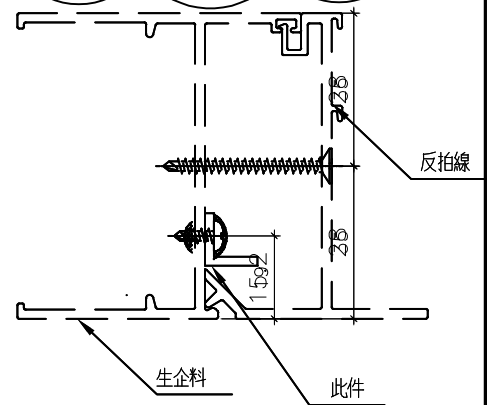
工程號 J856 地盤 天水圍天榮站

按EI 3986-G版, 修改; 新增窗型和數量



圖號	分格尺寸	L	A	B	N	X	M	數量	使用位置	窗號	樓層	
XXL-S1L	600	553.5	24.5	29	2	X	250	35	T3-A1	AW-02	3/F-42/F	
	600	553.5	24.5	29	2	X	250	35	T3-A10	AW-02	3/F-42/F	
	600	553.5	24.5	29	2	X	250	35	T3-B5	AW-02	3/F-42/F	
	600	553.5	24.5	29	2	X	250	35	T3-B9	AW-02	3/F-42/F	
	600	553.5	24.5	29	2	X	250	35	T3-B11	AW-02	3/F-42/F	
	600	553.5	24.5	29	2	X	250	34	T3-A6	AW-02	5/F-42/F	
	600	553.5	24.5	29	2	X	250	34	T3-A11	AW-02	5/F-42/F	
	600	553.5	24.5	29	2	X	250	35	T3-B3	AW-02	3/F-42/F	
	600	553.5	24.5	29	2	X	250	34	T3-A5	AW-02	5/F-42/F	
	600	553.5	24.5	29	2	X	250	34	T3-A3	AW-02	5/F-42/F	
	600	553.5	24.5	29	2	X	250	1	T3-A3	AW-02	3/F	
	600	553.5	24.5	29	2	X	250	1	T3-A12	AW-02	3/F	
	600	553.5	24.5	29	2	X	250	35	T3-B6	AW-02	3/F-42/F	
	600	553.5	24.5	29	2	X	250	35	T3-A2	AW-02R	3/F-42/F	
	600	553.5	24.5	29	2	X	250	35	T3-A9	AW-02R	3/F-42/F	
	600	553.5	24.5	29	2	X	250	35	T3-B7	AW-02R	3/F-42/F	
	600	553.5	24.5	29	2	X	250	35	T3-B8	AW-02R	3/F-42/F	
	600	553.5	24.5	29	2	X	250	1	T3-A6	AW-02R	3/F	
	600	553.5	24.5	29	2	X	250	1	T3-A11	AW-02R	3/F	
	600	553.5	24.5	29	2	X	250	35	T3-A5	AW-02R	3/F-42/F	
	600	553.5	24.5	29	2	X	250	35	T3-B1	AW-02R	3/F-42/F	
	600	553.5	24.5	29	2	X	250	34	T3-A13	AW-02R	5/F-42/F	
	600	553.5	24.5	29	2	X	250	34	T3-A12	AW-02R	5/F-42/F	
	600	553.5	24.5	29	2	X	250	1	T3-A5	AW-02R	3/F	
	600	553.5	24.5	29	2	X	250	1	T3-A13	AW-02R	3/F	
	600	553.5	24.5	29	2	X	250	35	T3-B3	AW-02a	3/F-42/F	
	600	553.5	24.5	29	2	X	250	35	T3-B1	AW-02aR	3/F-42/F	
	600	553.5	24.5	29	2	X	250	35	T3-A7	AW-09R	3/F-42/F	
	合計:								770			
	XXI-S2L	830	783.5	99.5	84	2	X	300	35	T3-A2	AW-03	3/F-42/F
830		783.5	99.5	84	2	X	300	35	T3-A5	AW-03	3/F-42/F	
830		783.5	99.5	84	2	X	300	35	T3-A9	AW-03	3/F-42/F	
830		783.5	99.5	84	2	X	300	35	T3-B7	AW-03	3/F-42/F	
830		783.5	99.5	84	2	X	300	35	T3-A7	AW-03	3/F-42/F	
830		783.5	99.5	84	2	X	300	35	T3-A15	AW-03R	3/F-42/F	
830		783.5	99.5	84	2	X	300	35	T3-B6	AW-03R	3/F-42/F	
830		783.5	99.5	84	2	X	300	35	T3-A11	AW-03R	3/F-42/F	
830		783.5	99.5	84	2	X	300	35	T3-A13	AW-03R	3/F-42/F	
830		783.5	99.5	84	2	X	300	35	T3-A3	AW-04	3/F-42/F	
830		783.5	99.5	84	2	X	300	35	T3-A6	AW-04	3/F-42/F	
830		783.5	99.5	84	2	X	300	35	T3-A10	AW-04	3/F-42/F	
830		783.5	99.5	84	2	X	300	35	T3-A12	AW-04	3/F-42/F	
830		783.5	99.5	84	2	X	300	35	T3-B5	AW-04	3/F-42/F	
830		783.5	99.5	84	2	X	300	35	T3-B9	AW-04	3/F-42/F	
830		783.5	99.5	84	2	X	300	35	T3-B11	AW-04	3/F-42/F	
830		783.5	99.5	84	2	X	300	35	T3-A8	AW-04	3/F-42/F	
合計:								595				

安裝示意圖



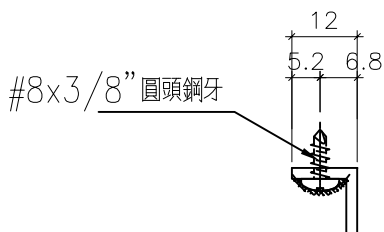
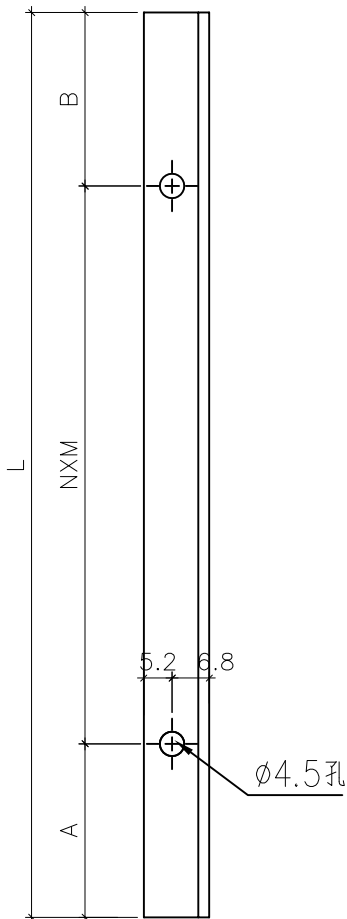
名稱	反拍線鋁角	制圖	方強	2022.05.31	修改	A	
材料	12*12*2mm 鋁角	復核	謝永林	2022.06.01	日期	22.05.31	
顏色	MILL	批准			圖號	XXL-S1L	



美特鋁質 有限公司  
MIDI Aluminium Fabricator Ltd.

工程號 J856 地盤 天水圍天榮站

按EI 3986-G版, 修改; 新增窗型和數量



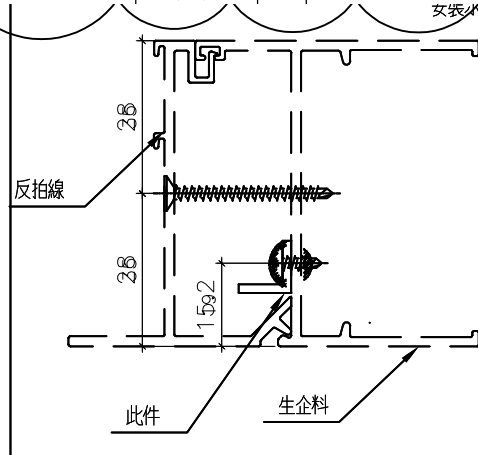
圖號	分格尺寸	L	A	B	N	X	M	數量	使用位置	窗號	樓屋
XXL-S1R	600	553.5	24.5	29	2	X	250	35	T3-A1	AW-02	3/F-42/F
	600	553.5	24.5	29	2	X	250	35	T3-A10	AW-02	3/F-42/F
	600	553.5	24.5	29	2	X	250	35	T3-B5	AW-02	3/F-42/F
	600	553.5	24.5	29	2	X	250	35	T3-B9	AW-02	3/F-42/F
	600	553.5	24.5	29	2	X	250	35	T3-B11	AW-02	3/F-42/F
	600	553.5	24.5	29	2	X	250	34	T3-A6	AW-02	5/F-42/F
	600	553.5	24.5	29	2	X	250	34	T3-A11	AW-02	5/F-42/F
	600	553.5	24.5	29	2	X	250	35	T3-B3	AW-02	3/F-42/F
	600	553.5	24.5	29	2	X	250	34	T3-A5	AW-02	5/F-42/F
	600	553.5	24.5	29	2	X	250	34	T3-A3	AW-02	5/F-42/F
	600	553.5	24.5	29	2	X	250	1	T3-A3	AW-02	3/F
	600	553.5	24.5	29	2	X	250	1	T3-A12	AW-02	3/F
	600	553.5	24.5	29	2	X	250	35	T3-B6	AW-02	3/F-42/F
	600	553.5	24.5	29	2	X	250	35	T3-A2	AW-02R	3/F-42/F
	600	553.5	24.5	29	2	X	250	35	T3-A9	AW-02R	3/F-42/F
	600	553.5	24.5	29	2	X	250	35	T3-B7	AW-02R	3/F-42/F
	600	553.5	24.5	29	2	X	250	35	T3-B8	AW-02R	3/F-42/F
	600	553.5	24.5	29	2	X	250	1	T3-A6	AW-02R	3/F
	600	553.5	24.5	29	2	X	250	1	T3-A11	AW-02R	3/F
	600	553.5	24.5	29	2	X	250	35	T3-A5	AW-02R	3/F-42/F
	600	553.5	24.5	29	2	X	250	35	T3-B1	AW-02R	3/F-42/F
	600	553.5	24.5	29	2	X	250	34	T3-A13	AW-02R	5/F-42/F
	600	553.5	24.5	29	2	X	250	34	T3-A12	AW-02R	5/F-42/F
	600	553.5	24.5	29	2	X	250	1	T3-A5	AW-02R	3/F
	600	553.5	24.5	29	2	X	250	1	T3-A13	AW-02R	3/F
	600	553.5	24.5	29	2	X	250	35	T3-B3	AW-02a	3/F-42/F
	600	553.5	24.5	29	2	X	250	35	T3-B1	AW-02aR	3/F-42/F
	600	553.5	24.5	29	2	X	250	35	T3-A7	AW-09R	3/F-42/F

合計: 770

XXL-S2R	830	783.5	99.5	84	2	X	300	35	T3-A2	AW-03	3/F-42/F
	830	783.5	99.5	84	2	X	300	35	T3-A5	AW-03	3/F-42/F
	830	783.5	99.5	84	2	X	300	35	T3-A9	AW-03	3/F-42/F
	830	783.5	99.5	84	2	X	300	35	T3-B7	AW-03	3/F-42/F
	830	783.5	99.5	84	2	X	300	35	T3-A7	AW-03	3/F-42/F
	830	783.5	99.5	84	2	X	300	35	T3-A15	AW-03R	3/F-42/F
	830	783.5	99.5	84	2	X	300	35	T3-B6	AW-03R	3/F-42/F
	830	783.5	99.5	84	2	X	300	35	T3-A11	AW-03R	3/F-42/F
	830	783.5	99.5	84	2	X	300	35	T3-A13	AW-03R	3/F-42/F
	830	783.5	99.5	84	2	X	300	35	T3-A3	AW-04	3/F-42/F
	830	783.5	99.5	84	2	X	300	35	T3-A6	AW-04	3/F-42/F
	830	783.5	99.5	84	2	X	300	35	T3-A10	AW-04	3/F-42/F
	830	783.5	99.5	84	2	X	300	35	T3-A12	AW-04	3/F-42/F
	830	783.5	99.5	84	2	X	300	35	T3-B5	AW-04	3/F-42/F
	830	783.5	99.5	84	2	X	300	35	T3-B9	AW-04	3/F-42/F
	830	783.5	99.5	84	2	X	300	35	T3-B11	AW-04	3/F-42/F
	830	783.5	99.5	84	2	X	300	35	T3-A8	AW-04	3/F-42/F

合計: 595

女表外景圖



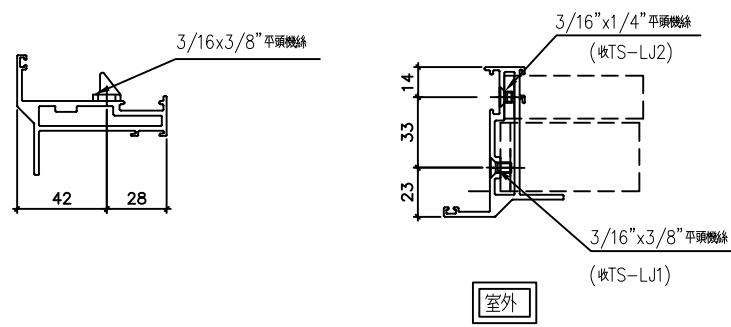
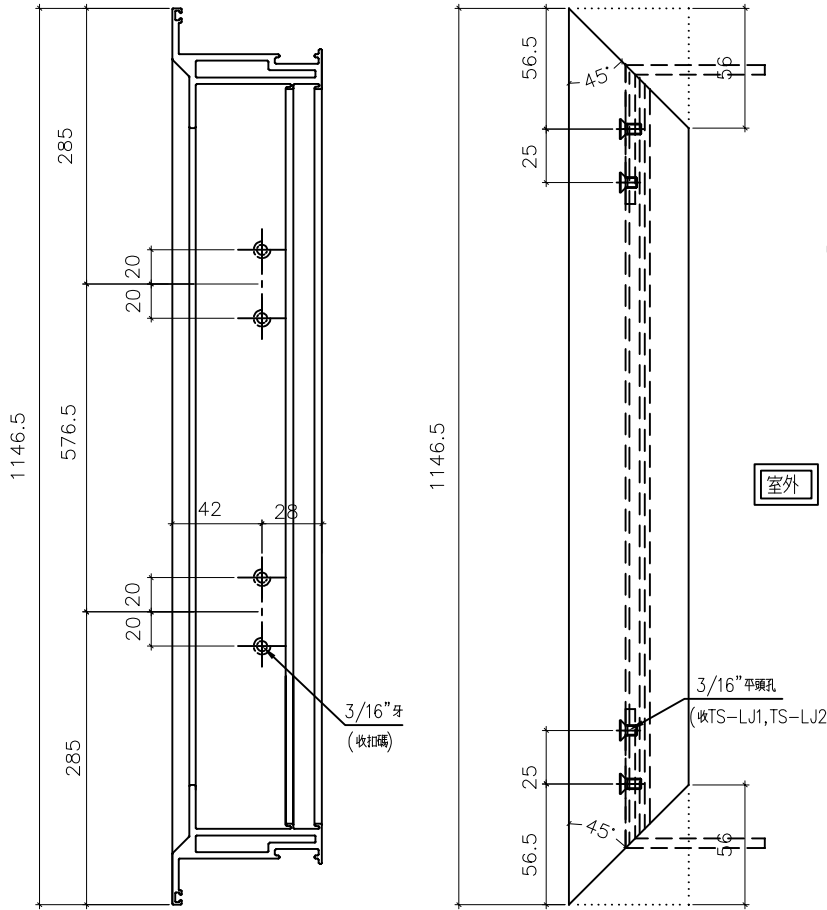
名稱	反拍線鋁角	制圖	方強	2022.05.31	修改	A	
材料	12*12*2mm 鋁角	復核	謝永林	2022.06.01	日期	22.05.31	
顏色	MILL	批准			圖號	XXL-S1R	



美特鋁質有限公司  
MIDI Aluminium Fabricator Ltd.

工程號 J856 地盤 天水圍天榮站

按EI3986-G版, 修改; 新增窗型和數量



窗号	幅数	位置	樓層
AW-02	35	T3-A1	3/F-42/F
AW-02	35	T3-A10	3/F-42/F
AW-02	35	T3-B5	3/F-42/F
AW-02	35	T3-B9	3/F-42/F
AW-02	35	T3-B11	3/F-42/F
AW-02	34	T3-A6	5/F-42/F
AW-02	34	T3-A11	5/F-42/F
AW-02	35	T3-B3	3/F-42/F
AW-02	34	T3-A5	5/F-42/F
AW-02	34	T3-A3	5/F-42/F
AW-02	1	T3-A3	3/F
AW-02	1	T3-A12	3/F
AW-02	35	T3-B6	3/F-42/F
AW-02a	35	T3-B3	3/F-42/F
AW-03	35	T3-A2	3/F-42/F
AW-03	35	T3-A5	3/F-42/F
AW-03	35	T3-A9	3/F-42/F
AW-03	35	T3-B7	3/F-42/F
AW-03	35	T3-A7	3/F-42/F
AW-04	35	T3-A3	3/F-42/F
AW-04	35	T3-A6	3/F-42/F
AW-04	35	T3-A10	3/F-42/F
AW-04	35	T3-A12	3/F-42/F
AW-04	35	T3-B5	3/F-42/F
AW-04	35	T3-B9	3/F-42/F
AW-04	35	T3-B11	3/F-42/F
AW-04	35	T3-A8	3/F-42/F
總數:	873		

名稱	70生窗玉企料加工圖	制圖	方強	2022.05.31	修改	A		
材料	X86004	復核	謝永林	2022.06.01	日期	22.05.31		
顏色	中灰色(UCT542919XL-3)	批准			圖號	X86004-SHL1-1		



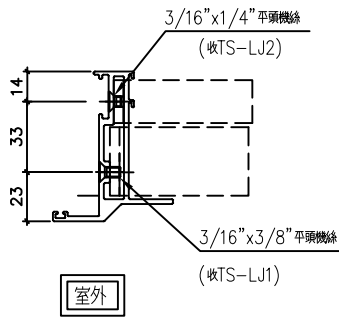
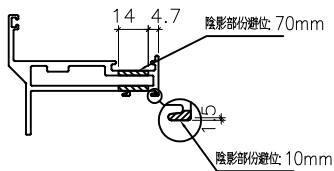
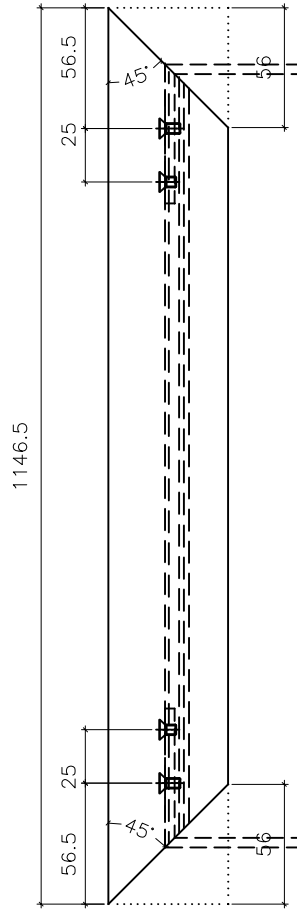
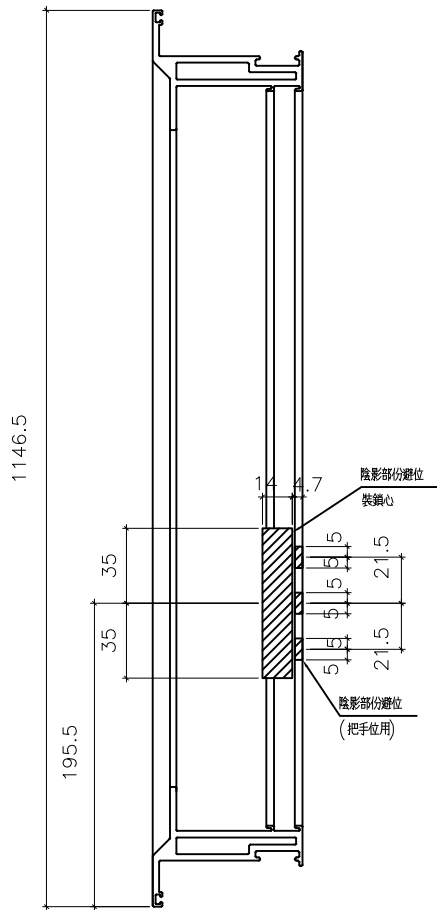


美特鋁質 有限公司  
MIDI Aluminium Fabricator Ltd.

工程號 J856 地盤 天水圍天榮站

按E13986-G版, 修改; 新增窗型和數量

窗号	幅数	位置	樓層
AW-02R	35	T3-A2	3/F-42/F
AW-02R	35	T3-A9	3/F-42/F
AW-02R	35	T3-B7	3/F-42/F
AW-02R	35	T3-B8	3/F-42/F
AW-02R	1	T3-A6	3/F
AW-02R	1	T3-A11	3/F
AW-02R	35	T3-A5	3/F-42/F
AW-02R	35	T3-B1	3/F-42/F
AW-02R	34	T3-A13	5/F-42/F
AW-02R	34	T3-A12	5/F-42/F
AW-02R	1	T3-A5	3/F
AW-02R	1	T3-A13	3/F
AW-02aR	35	T3-B1	3/F-42/F
AW-03R	35	T3-A15	3/F-42/F
AW-03R	35	T3-B6	3/F-42/F
AW-03R	35	T3-A11	3/F-42/F
AW-03R	35	T3-A13	3/F-42/F
AW-09R	35	T3-A7	3/F-42/F
合計:	492		



名稱	70生窗玉企料加工圖	制圖	方強	2022.05.31	修改	A	
材料	X86004	復核	謝永林	2022.06.01	日期	22.05.31	
顏色	中灰色(UCT542919XL-3)	批准			圖號	X86004-SHR1-1	

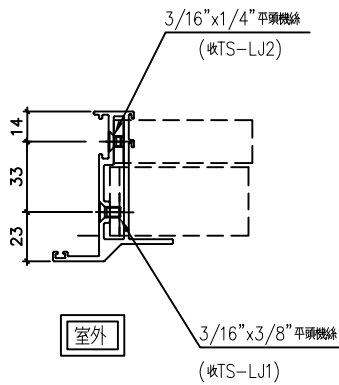
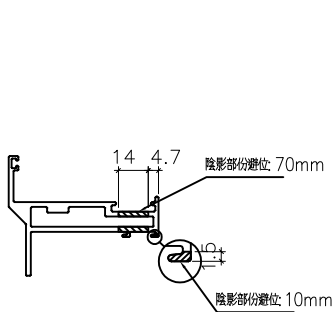
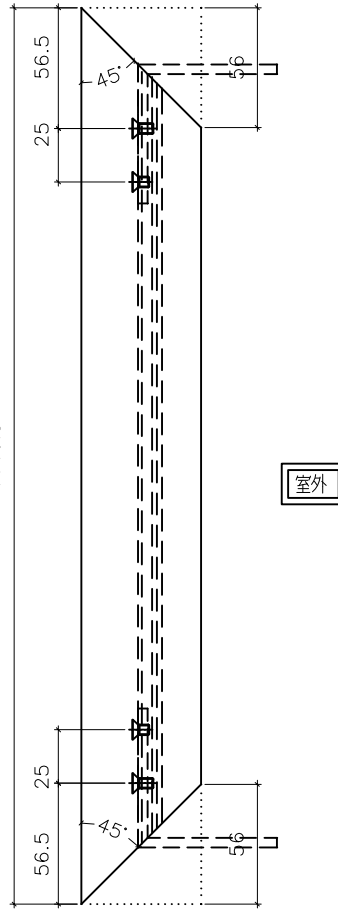
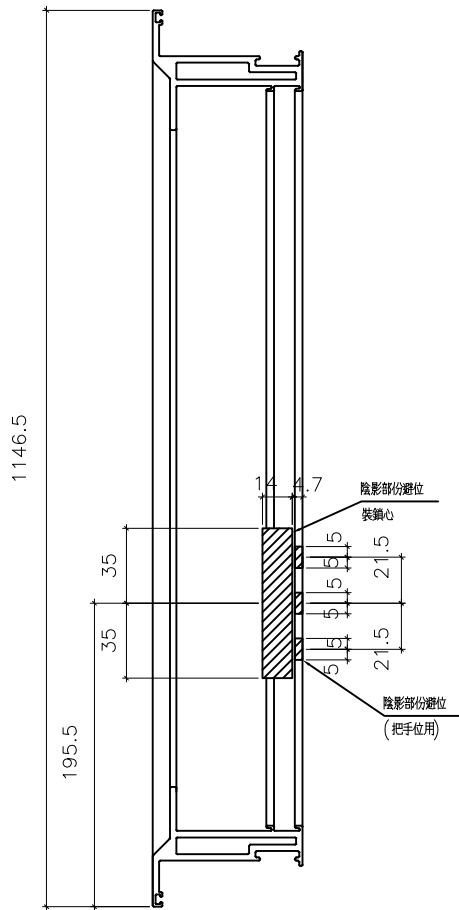


美特鋁質 有限公司  
MIDI Aluminium Fabricator Ltd.

工程號 J856 地盤 天水圍天榮站

窗号	幅数	位置	樓層
AW-09R	35	T3-A7	3/F-42/F
AW-08維	0	T3-B2	3/F-42/F
修窗			
總數:	35		

按E13986-G版, 修改; 新增窗型和數量



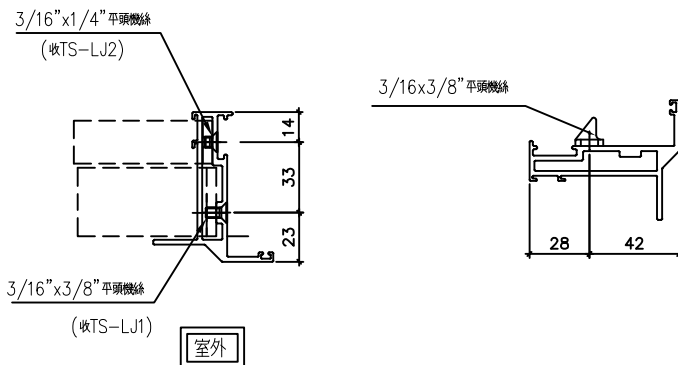
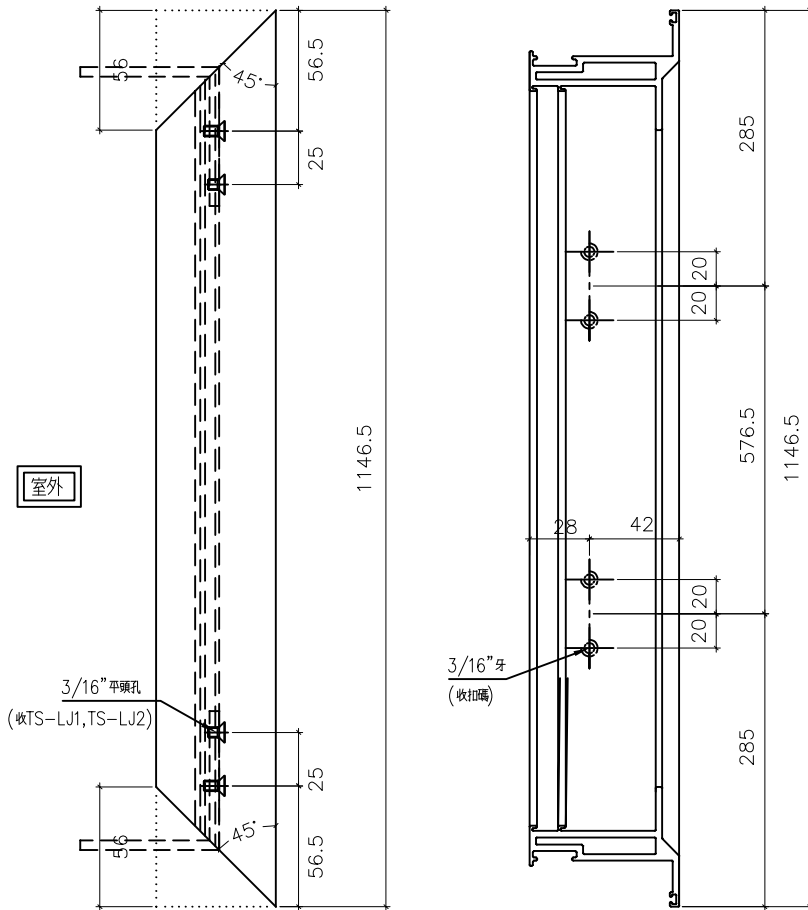
名稱	70生窗玉企料加工圖	制圖	方強	2022.05.31	修改	A	
材料	X86004	復核	謝永林	2022.06.01	日期	22.05.31	
顏色	中灰色(UCT542919XL-3)	批准			圖號	X86004-SHR1-1a	



美特鋁質 有限公司  
MIDI Aluminium Fabricator Ltd.

工程號 J856 地盤 天水圍天榮站

按E13986-G版, 修改; 新增窗型和數量



窗号	幅数	位置	樓層
AW-02R	35	T3-A2	3/F-42/F
AW-02R	35	T3-A9	3/F-42/F
AW-02R	35	T3-B7	3/F-42/F
AW-02R	35	T3-B8	3/F-42/F
AW-02R	1	T3-A6	3/F
AW-02R	1	T3-A11	3/F
AW-02R	35	T3-A5	3/F-42/F
AW-02R	35	T3-B1	3/F-42/F
AW-02R	34	T3-A13	5/F-42/F
AW-02R	34	T3-A12	5/F-42/F
AW-02R	1	T3-A5	3/F
AW-02R	1	T3-A13	3/F
AW-02aR	35	T3-B1	3/F-42/F
AW-03R	35	T3-A15	3/F-42/F
AW-03R	35	T3-B6	3/F-42/F
AW-03R	35	T3-A11	3/F-42/F
AW-03R	35	T3-A13	3/F-42/F
AW-09R	35	T3-A7	3/F-42/F
合計:	492		

名稱	70生窗玉企料加工圖	制圖	方強	2022.05.31	修改	A		
材料	X86004	復核	謝永林	2022.06.01	日期	22.05.31		
顏色	中灰色(UCT542919XL-3)	批准			圖號	X86004-SHR1-2		

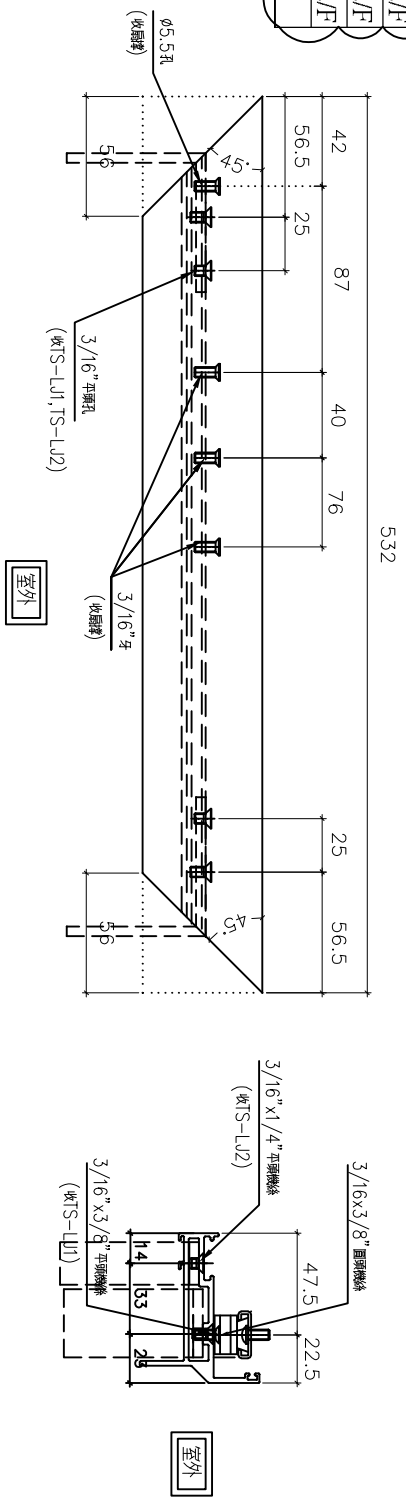
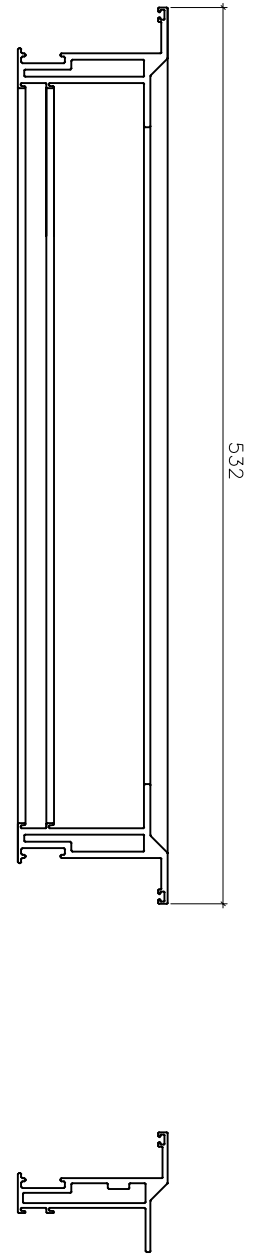


美特鋁質  
MIDI Aluminium

工程號 J856 地盤

窗号	幅数	位置	樓層
AW-02	35	T3-A1	3/F-42/F
AW-02	35	T3-A10	3/F-42/F
AW-02	35	T3-B5	3/F-42/F
AW-02	35	T3-B9	3/F-42/F
AW-02	35	T3-B11	3/F-42/F
AW-02	34	T3-A6	5/F-42/F
AW-02	34	T3-A11	5/F-42/F
AW-02	35	T3-B3	3/F-42/F
AW-02	34	T3-A5	5/F-42/F
AW-02	34	T3-A3	5/F-42/F
AW-02	1	T3-A3	3/F
AW-02	1	T3-A12	3/F
AW-02	35	T3-B6	3/F-42/F
AW-03	35	T3-A2	3/F-42/F
AW-03	35	T3-A5	3/F-42/F
AW-03	35	T3-A9	3/F-42/F
AW-03	35	T3-B7	3/F-42/F
AW-03	35	T3-A7	3/F-42/F
AW-04	35	T3-A3	3/F-42/F
AW-04	35	T3-A6	3/F-42/F
AW-04	35	T3-A10	3/F-42/F
AW-04	35	T3-A12	3/F-42/F
AW-04	35	T3-B5	3/F-42/F
AW-04	35	T3-B9	3/F-42/F
AW-04	35	T3-B11	3/F-42/F
AW-04	35	T3-A8	3/F-42/F
總數:	838		

按E13986-G版, 修改: 新增窗型和數量



名稱	70生窗玉橫料加工圖	制圖	方強	2022.05.31	修改	A	
材料	X86004	復核	謝永林	2022.06.01	日期	22.05.31	
顏色	中灰色(UCT542919XL-3)	批准			圖號	X86004-SHL1-T1	

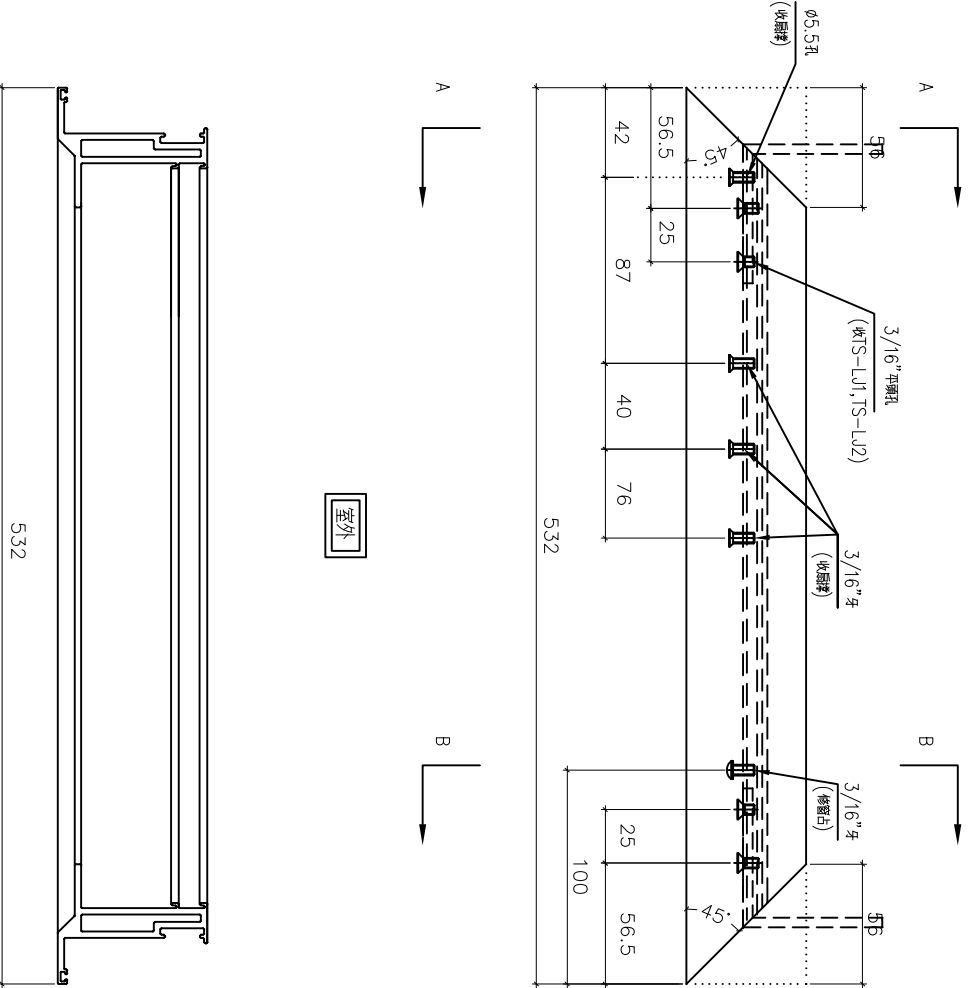


美特鋁質  
MIDI Aluminium

工程號 J856 地盤

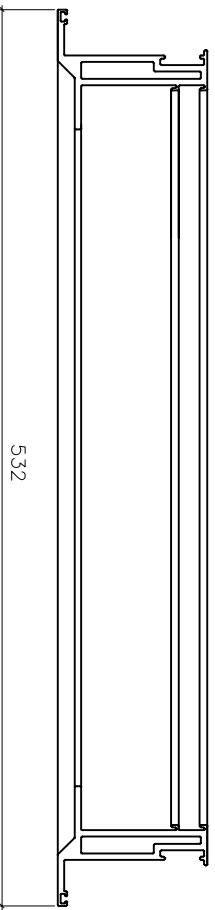
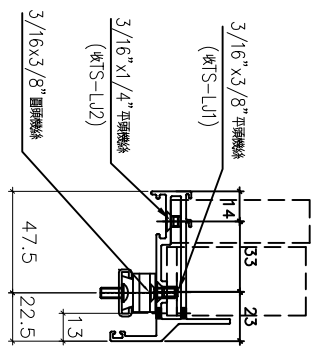
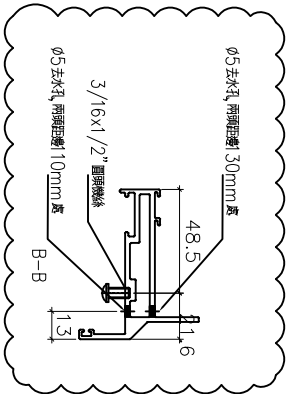
窗号	幅数	位置	樓層
AW-02	35	T3-A1	3/F-42/F
AW-02	35	T3-A10	3/F-42/F
AW-02	35	T3-B5	3/F-42/F
AW-02	35	T3-B9	3/F-42/F
AW-02	35	T3-B11	3/F-42/F
AW-02	34	T3-A6	5/F-42/F
AW-02	34	T3-A11	5/F-42/F
AW-02	35	T3-B3	3/F-42/F
AW-02	34	T3-A5	5/F-42/F
AW-02	34	T3-A3	5/F-42/F
AW-02	1	T3-A3	3/F
AW-02	1	T3-A12	3/F
AW-02	35	T3-B6	3/F-42/F
AW-03	35	T3-A2	3/F-42/F
AW-03	35	T3-A5	3/F-42/F
AW-03	35	T3-A9	3/F-42/F
AW-03	35	T3-B7	3/F-42/F
AW-03	35	T3-A7	3/F-42/F
AW-04	35	T3-A3	3/F-42/F
AW-04	35	T3-A6	3/F-42/F
AW-04	35	T3-A10	3/F-42/F
AW-04	35	T3-A12	3/F-42/F
AW-04	35	T3-B5	3/F-42/F
AW-04	35	T3-B9	3/F-42/F
AW-04	35	T3-B11	3/F-42/F
AW-04	35	T3-A8	3/F-42/F
總數:	838		

按E13986-G版, 修改: 新增窗型和數量



室外

室外



名稱	70生窗玉橫料加工圖	制圖	方強	2022.05.31	修改	A	B
材料	X86004	復核	謝永林	2022.06.01	日期	2022.1.17	22.05.31
顏色	中灰色(UCT542919XL-3)	批准			圖號	X86004-SHL1-T2	

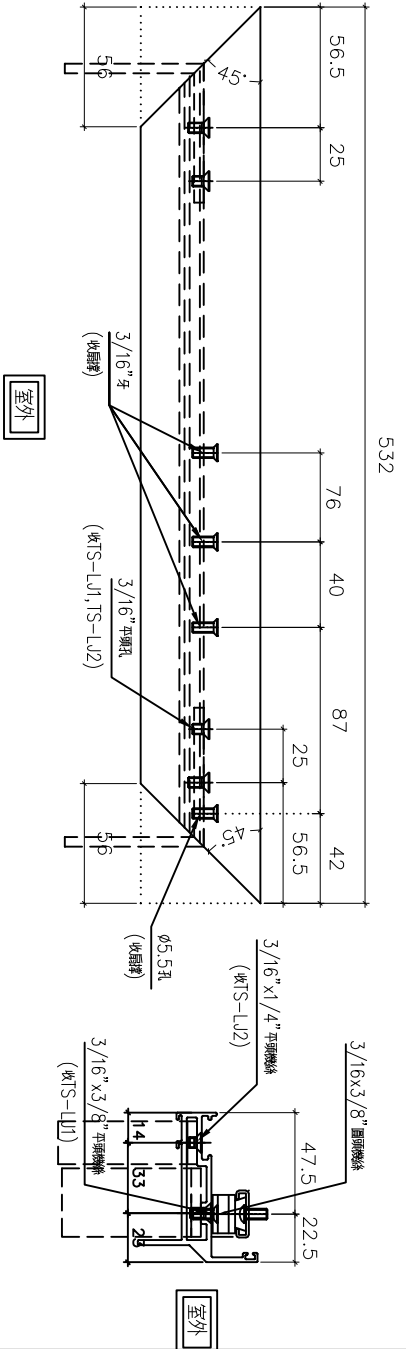
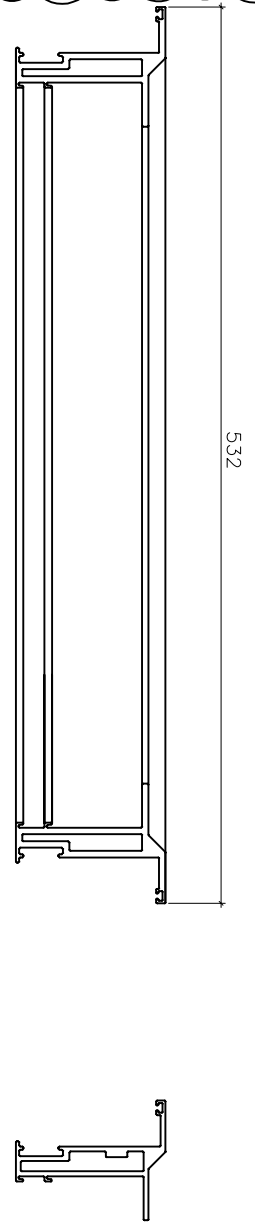


美特鋁質有限公司  
MIDI Aluminium Fabricator Ltd

工程號 J856 地盤 天水圍天榮站

窗号	幅数	位置	樓層
AW-02R	35	T3-A2	3/F-42/F
AW-02R	35	T3-A9	3/F-42/F
AW-02R	35	T3-B7	3/F-42/F
AW-02R	35	T3-B8	3/F-42/F
AW-02R	1	T3-A6	3/F
AW-02R	1	T3-A11	3/F
AW-02R	35	T3-A5	3/F-42/F
AW-02R	35	T3-B1	3/F-42/F
AW-02R	34	T3-A13	5/F-42/F
AW-02R	34	T3-A13	5/F-42/F
AW-02R	34	T3-A12	5/F-42/F
AW-02R	1	T3-A5	3/F
AW-02R	1	T3-A13	3/F
AW-03R	35	T3-A15	3/F-42/F
AW-03R	35	T3-B6	3/F-42/F
AW-03R	35	T3-A11	3/F-42/F
AW-03R	35	T3-A13	3/F-42/F
合計:	422		

按I3986-G版, 修改窗型和數量



名稱	70生窗玉橫料加工圖	制圖	方強	2022.05.31	修改	A
材料	X86004	復核	謝永林	2022.06.01	日期	22.05.31
顏色	中灰色(UCT542919XL-3)	批准			圖號	X86004-SHR1-T1

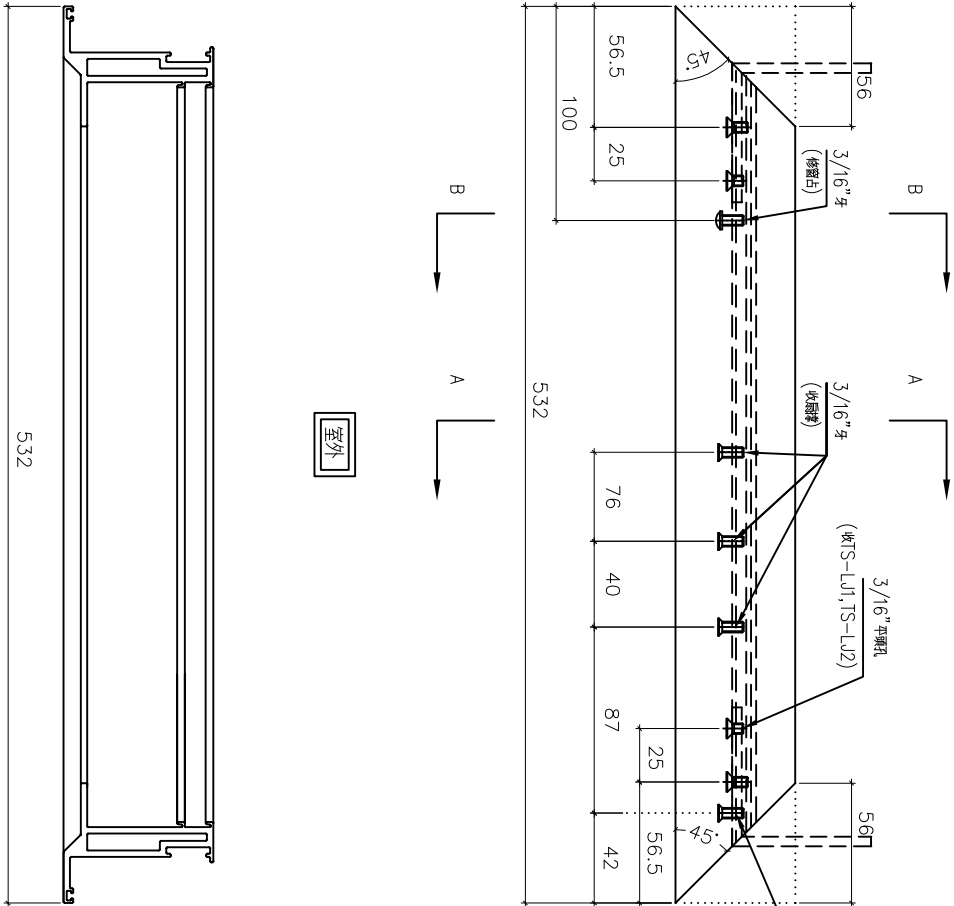


美特鋁質 有限公司  
MIDI Aluminium Fabricator Ltd.

工程號	J856	地盤	天水圍天榮站
-----	------	----	--------

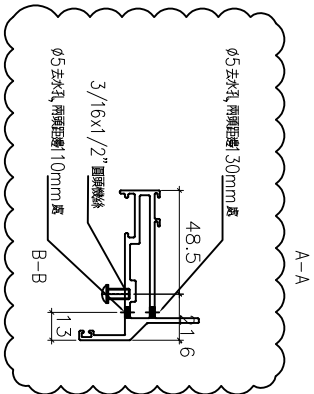
窗号	幅数	位置	樓層
AW-02R	35	T3-A2	3/F-42/F
AW-02R	35	T3-A9	3/F-42/F
AW-02R	35	T3-B7	3/F-42/F
AW-02R	35	T3-B8	3/F-42/F
AW-02R	1	T3-A6	3/F
AW-02R	1	T3-A11	3/F
AW-02R	35	T3-A5	3/F-42/F
AW-02R	35	T3-B1	3/F-42/F
AW-02R	34	T3-A13	5/F-42/F
AW-02R	34	T3-A12	5/F-42/F
AW-02R	1	T3-A5	3/F
AW-02R	1	T3-A13	3/F
AW-03R	35	T3-A15	3/F-42/F
AW-03R	35	T3-B6	3/F-42/F
AW-03R	35	T3-A11	3/F-42/F
AW-03R	35	T3-A13	3/F-42/F
合計:	422		

按I3986-G版, 修改窗型和數量

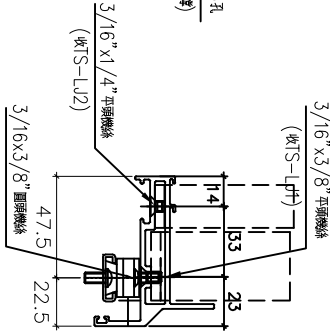


532

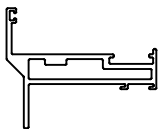
室外



A-A



室外



名稱	70生窗玉橫料加工圖	制圖	方強	2022.05.31	修改	A	B
材料	X86004	復核	謝永林	2022.06.01	日期	2022.1.17	22.05.31
顏色	中灰色(UCT542919XL-3)	批准			圖號	X86004-SHR1-T2	

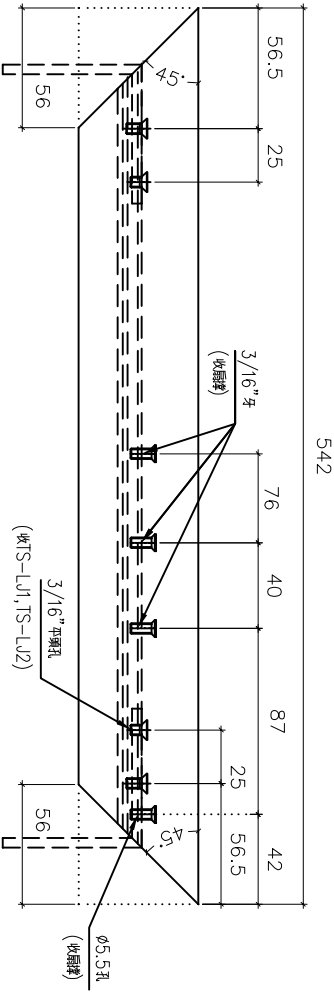
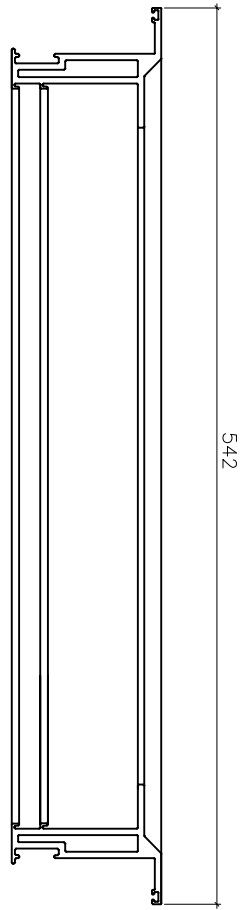


美特鋁質 有限公司  
MIDI Aluminium Fabricator Ltd.

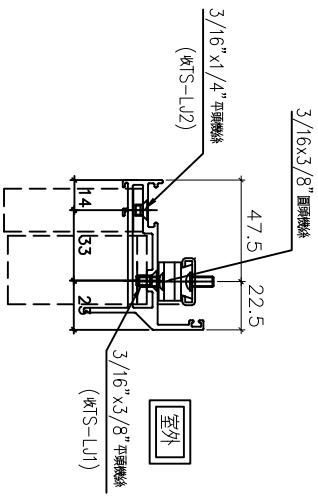
工程號	J856	地盤	天水圍天榮站
-----	------	----	--------

窗号	AW-09R	幅数	35	位置	T3-A7	樓層	3/F-42/F
AW-08維					T3-B2		3/F-42/F
修窗		0					
總數:		35					

按E13986-G版, 修改; 新增窗型和數量



室外



室外

名稱	70生窗玉橫料加工圖	制圖	方強	2022.05.31	修改	A	
材料	X86004	復核	謝永林	2022.06.01	日期	22.05.31	
顏色	中灰色(UCT542919XL-3)	批准			圖號	X86004-SHR2-T1	

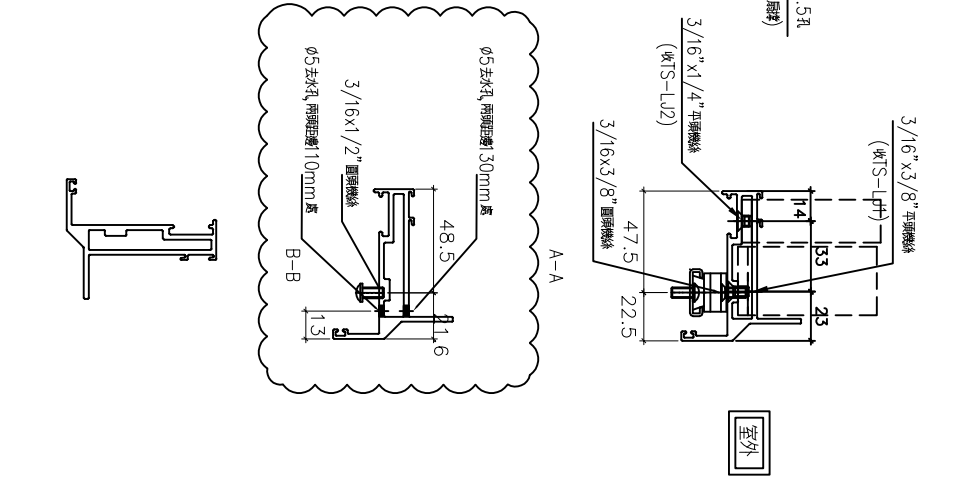
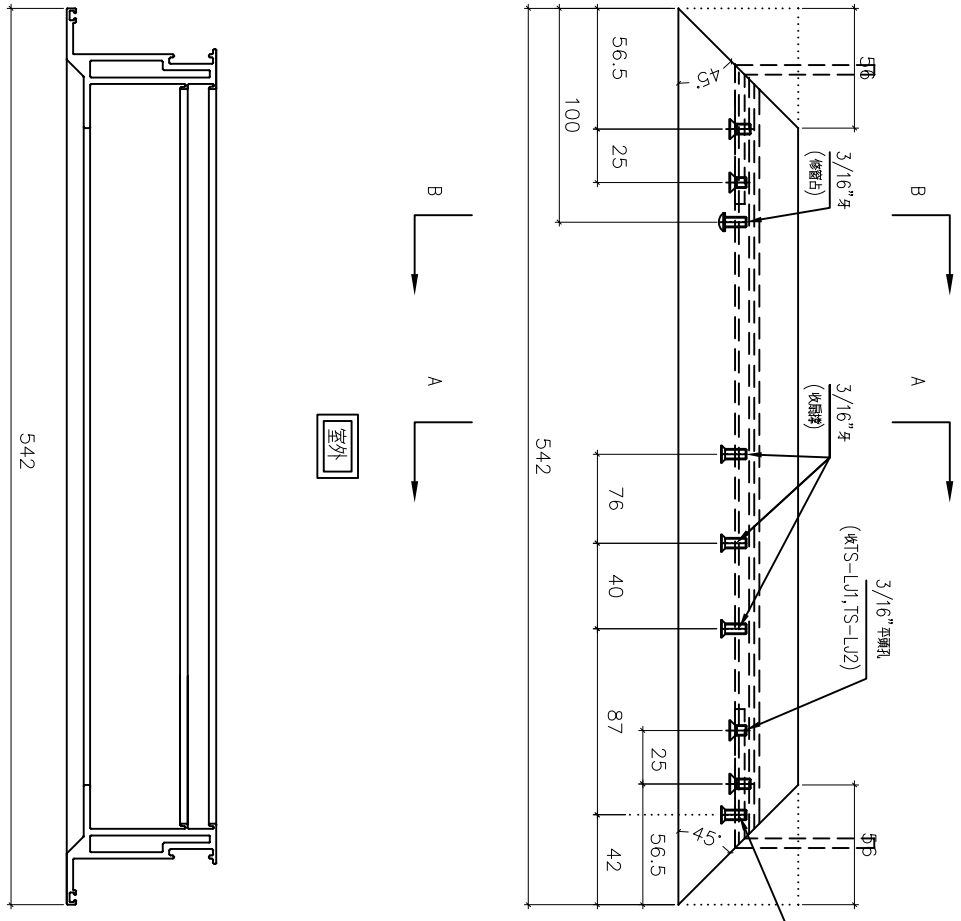


美特鋁質 有限公司  
MIDI Aluminium Fabricator Ltd.

工程號	J856	地盤	天水圍天榮站
-----	------	----	--------

窗号	幅数	位置	樓層
AW-09R	35	T3-A7	3/F-42/F
AW-08綠	0	T3-B2	3/F-42/F
修窗			
總數:	35		

按E13986-G版, 修改; 新增窗型和數量



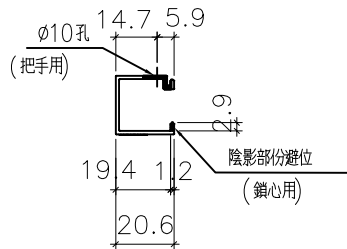
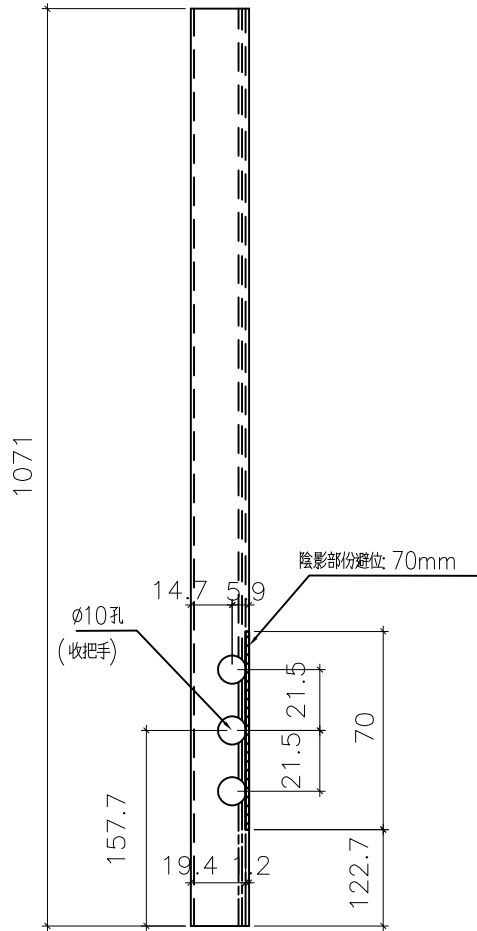
名稱	70生窗玉橫料加工圖	制圖	方強	2022.05.31	修改	A	B
材料	X86004	復核	謝永林	2022.06.01	日期	2022.1.17	22.05.31
顏色	中灰色(UCT542919XL-3)	批准			圖號	X86004-SHR2-T2	



美特鋁質 有限公司  
MIDI Aluminium Fabricator Ltd.

工程號 J856 地盤 天水圍天榮站

按E13986-G版, 修改; 新增窗型和數量



窗号	幅数	位置	樓層
AW-02	35	T3-A1	3/F-42/F
AW-02	35	T3-A10	3/F-42/F
AW-02	35	T3-B5	3/F-42/F
AW-02	35	T3-B9	3/F-42/F
AW-02	35	T3-B11	3/F-42/F
AW-02	34	T3-A6	5/F-42/F
AW-02	34	T3-A11	5/F-42/F
AW-02	35	T3-B3	3/F-42/F
AW-02	34	T3-A5	5/F-42/F
AW-02	34	T3-A3	5/F-42/F
AW-02	1	T3-A3	3/F
AW-02	1	T3-A12	3/F
AW-02	35	T3-B6	3/F-42/F
AW-02a	35	T3-B3	3/F-42/F
AW-03	35	T3-A2	3/F-42/F
AW-03	35	T3-A5	3/F-42/F
AW-03	35	T3-A9	3/F-42/F
AW-03	35	T3-B7	3/F-42/F
AW-03	35	T3-A7	3/F-42/F
AW-04	35	T3-A3	3/F-42/F
AW-04	35	T3-A6	3/F-42/F
AW-04	35	T3-A10	3/F-42/F
AW-04	35	T3-A12	3/F-42/F
AW-04	35	T3-B5	3/F-42/F
AW-04	35	T3-B9	3/F-42/F
AW-04	35	T3-B11	3/F-42/F
AW-04	35	T3-A8	3/F-42/F
總數:	<b>873</b>		

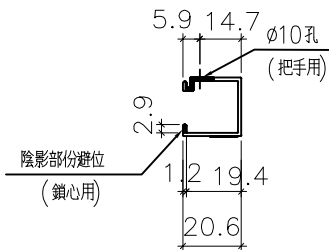
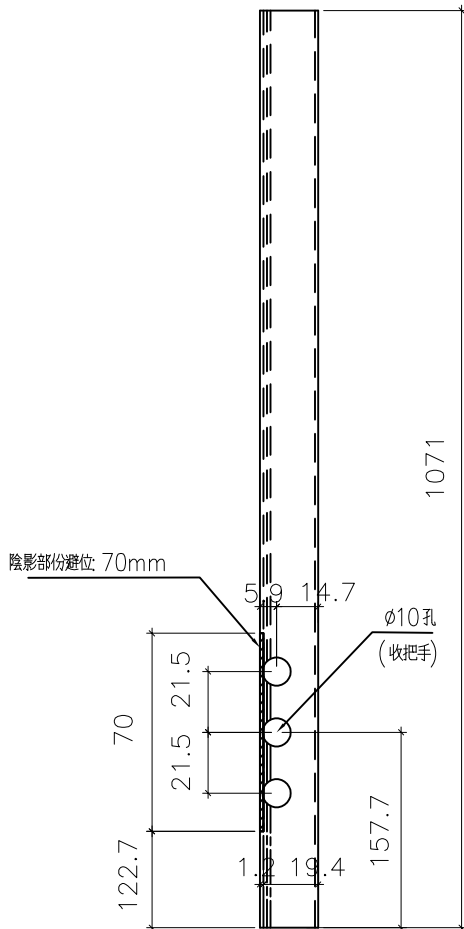
名稱	生窗手柄玻璃線加工圖	制圖	方強	2022.05.31	修改	A		
材料	X86109	復核	謝永林	2022.06.01	日期	22.05.31		
顏色	中灰色(UCT542919XL-3)	批准			圖號	X86109-S1L		



美特鋁質 有限公司  
MIDI Aluminium Fabricator Ltd.

工程號 J856 地盤 天水圍天榮站

按E13986-G版, 修改; 新增窗型和數量



窗号	幅数	位置	樓層
AW-02R	35	T3-A2	3/F-42/F
AW-02R	35	T3-A9	3/F-42/F
AW-02R	35	T3-B7	3/F-42/F
AW-02R	35	T3-B8	3/F-42/F
AW-02R	1	T3-A6	3/F
AW-02R	1	T3-A11	3/F
AW-02R	35	T3-A5	3/F-42/F
AW-02R	35	T3-B1	3/F-42/F
AW-02R	34	T3-A13	5/F-42/F
AW-02R	34	T3-A12	5/F-42/F
AW-02R	1	T3-A5	3/F
AW-02R	1	T3-A13	3/F
AW-02aR	35	T3-B1	3/F-42/F
AW-03R	35	T3-A15	3/F-42/F
AW-03R	35	T3-B6	3/F-42/F
AW-03R	35	T3-A11	3/F-42/F
AW-03R	35	T3-A13	3/F-42/F
AW-09R	35	T3-A7	3/F-42/F
合計:	492		

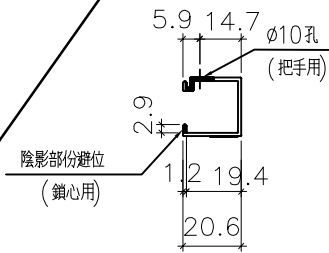
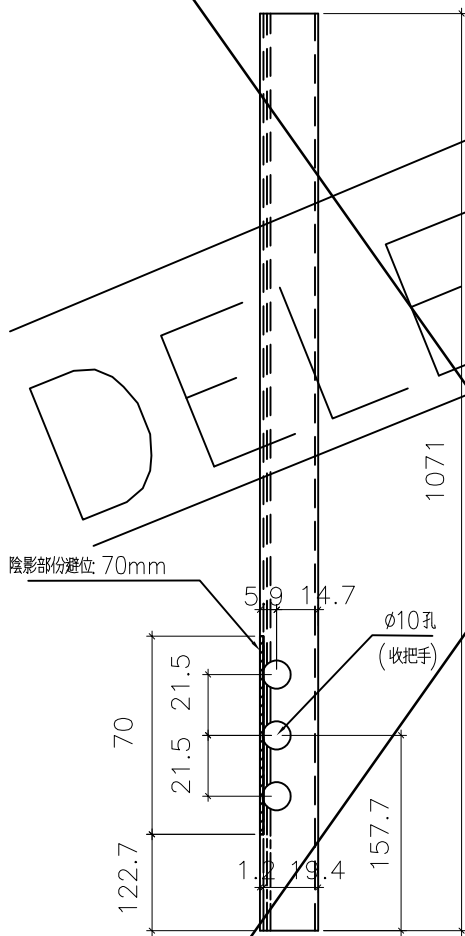
名稱	生窗手柄玻璃線加工圖	制圖	方強	2022.05.31	修改	A		
材料	X86109	復核	謝永林	2022.06.01	日期	22.05.31		
顏色	中灰色(UCT542919XL-3)	批准			圖號	X86109-S1R		



美特鋁質 有限公司  
MIDI Aluminium Fabricator Ltd.

工程號	J856	地盤	天水圍天榮站
按E13986-G版, 修改; 新增窗型和數量			

窗号	幅数	位置	樓層
AW-08	0	T3-B2	3/F-42/F
維修窗			
總數:	0		



**取消**

名稱	生窗手柄玻璃線加工圖	制圖	方強	2022.05.31	修改	A	
材料	X86109	復核	謝永林	2022.06.01	日期	22.05.31	
顏色	中灰色(UCT542919XL-3)	批准			圖號	X86109-S1Ra	



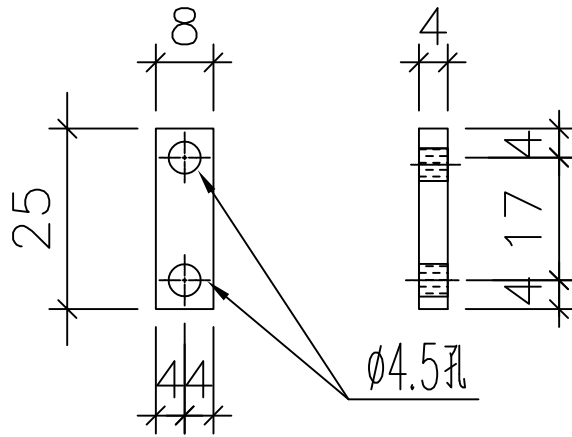
美特鋁質 有限公司  
MIDI Aluminium Fabricator Ltd.

工程號

J853

地盤

天水圍天樂站

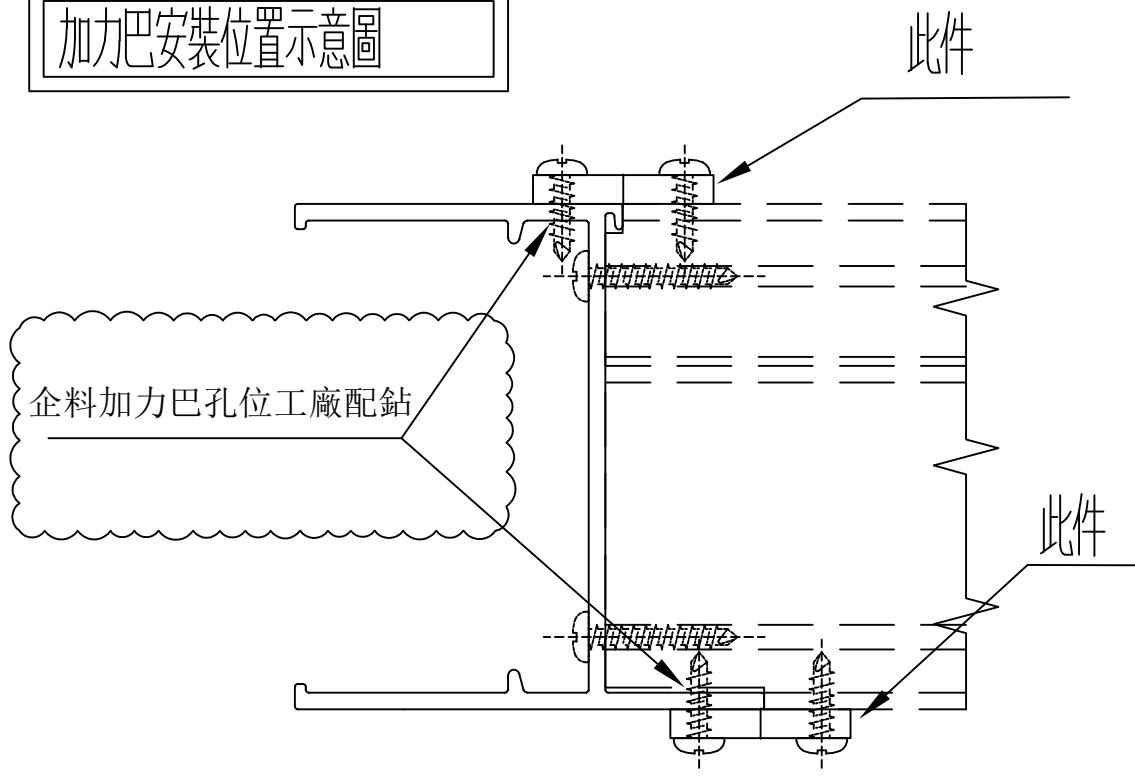


物料編號: 856-LB-01

T3窗數量: 616個/層x35層=21560+240=21800

用倉存料

加力巴安裝位置示意圖

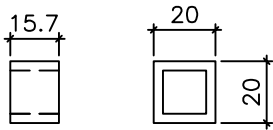
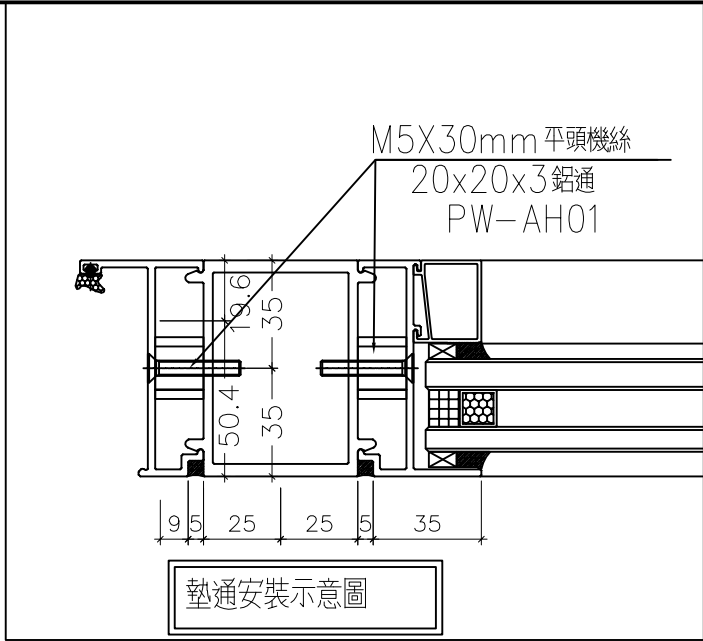


名稱	加力巴	制圖	付吉寧	2022.01.20	修改	新增	A
材料	25x8x4mm鋁	復核	謝永林	2022.01.20	日期	2022.01.20	22.05.31
顏色	MILL	批准			圖號	856-LB-01	



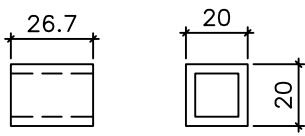
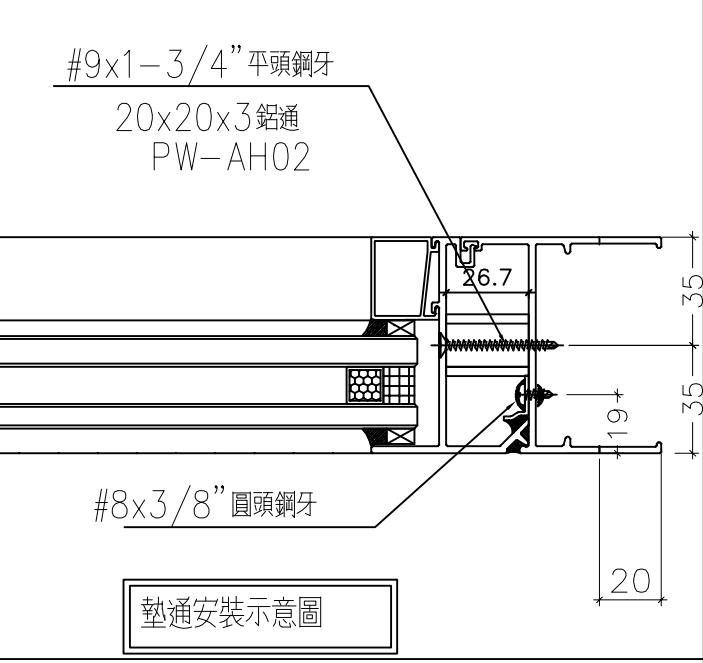
美特鋁質 有限公司  
MIDI Aluminium Fabricator Ltd.

工程號 J856 地盤 天水圍天榮站



物料編號：856-PW-AH01

T3窗數量：642個/層X35層=22470+130=22600



物料編號：856-PW-AH02

T3窗數量：234個/層X35層=8190+110=8300

用倉存料

名稱	墊通加工圖	制圖	謝永林	2022.01.20	修改	新增	A	
材料	20x20X3mm 鋁通	復核	謝永林	2022.01.20	日期	22.01.20	22.05.31	
顏色	MILL	批准			圖號	856-PW-AH01		

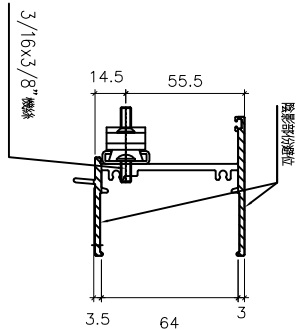
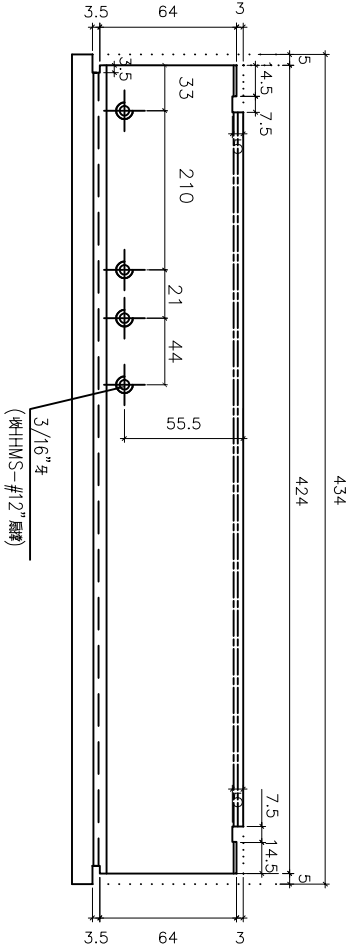
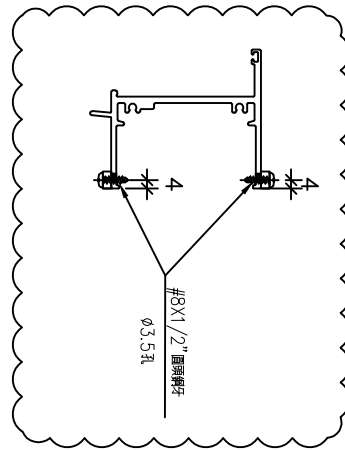
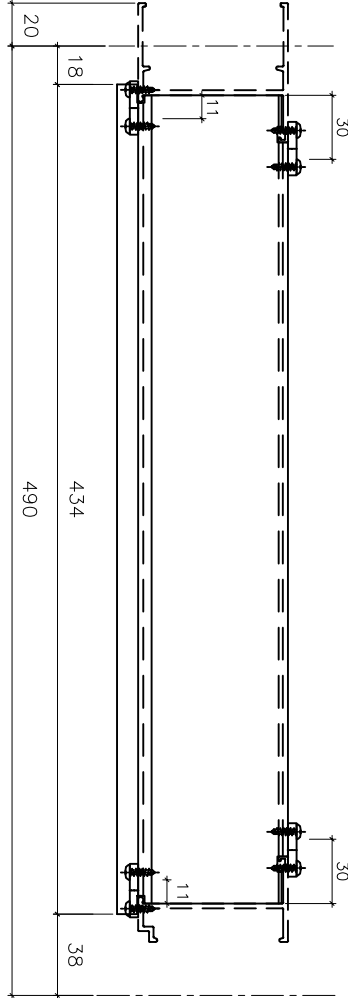


美特鋁質 有限公司  
MIDI Aluminium Fabricator Ltd.

工程號	J856	地盤	天水圍天榮站
-----	------	----	--------

窗號	AW-02a	幅數	35	位置	T3-B3	樓層	3/F-42/F
----	--------	----	----	----	-------	----	----------

按E1 3986-G版, 新增窗型和數量



室外

室外

名稱	70生頂橫加工圖	制圖	方強	2022.05.31	修改	新增	
材料	X86014	復核	謝永林	2022.06.01	日期	22.05.31	
顏色	中灰色(UCT542919XL-3)	批准			圖號	X86014-S3L	

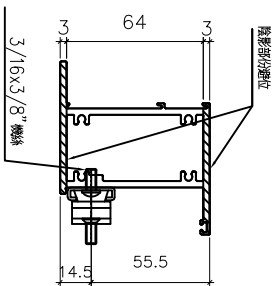
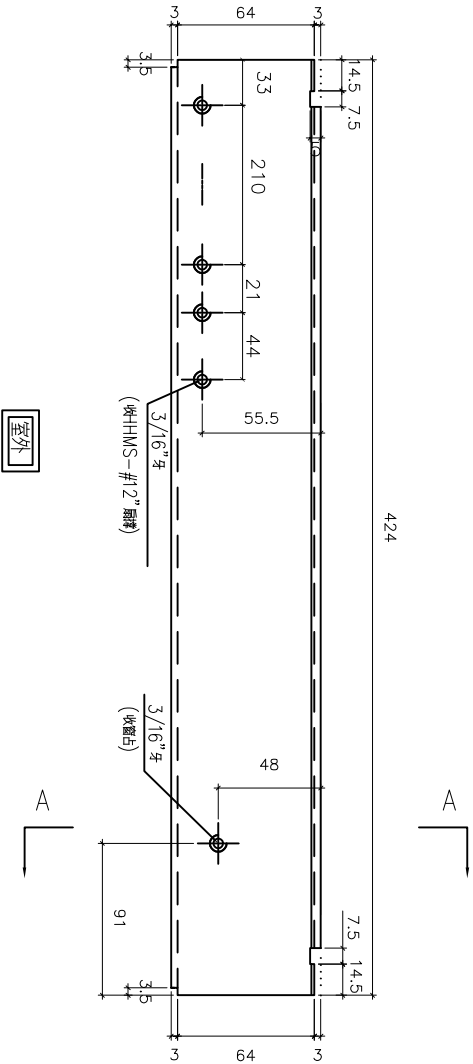
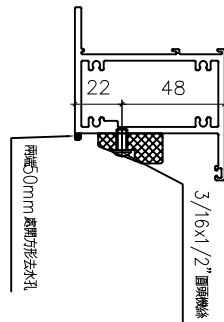
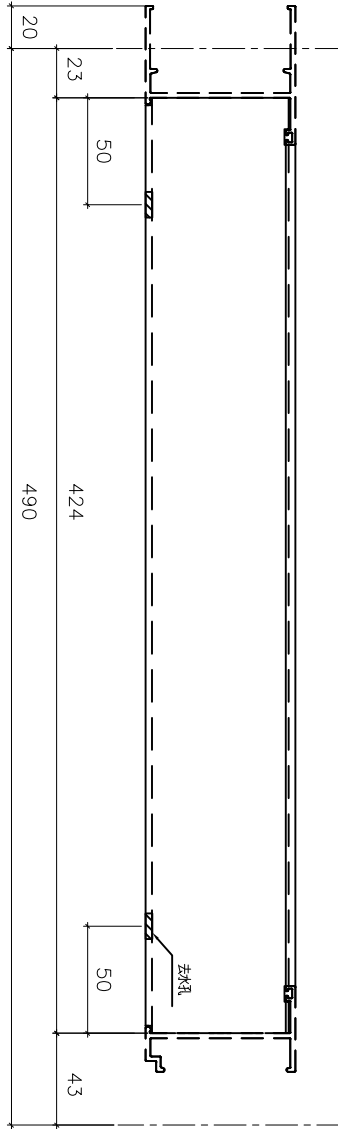


美特鋁質有限公司  
MIDI Aluminium Fabricator Ltd.

工程號	J856	地盤	天水圍天榮站
-----	------	----	--------

窗號	幅數	位置	樓層
AW-02a	35	T3-B3	3/F-42/F

按E1 3986-G版, 新增窗型和數量



名稱	70上生下梗中橫加工圖	制圖	方強	2022.05.31	修改	新增	
材料	X86015	復核	謝永林	2022.06.01	日期	22.05.31	
顏色	中灰色(UCT542919XL-3)	批准			圖號	X86015-S3L	

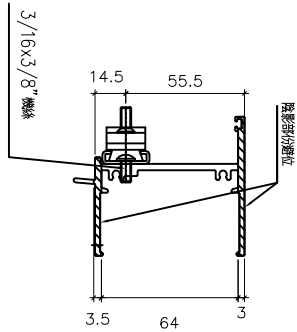
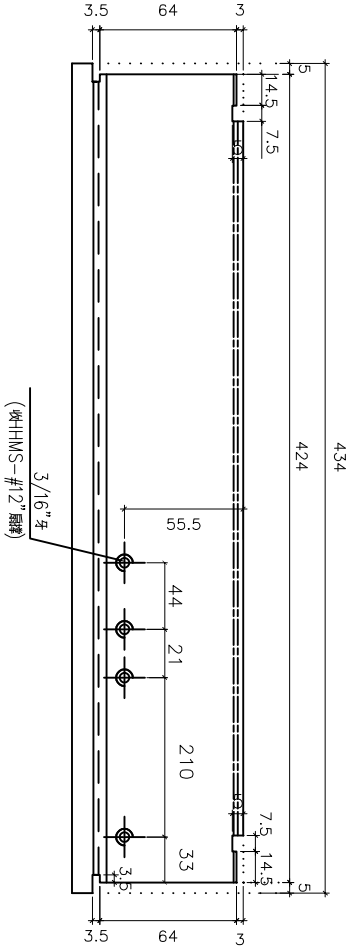
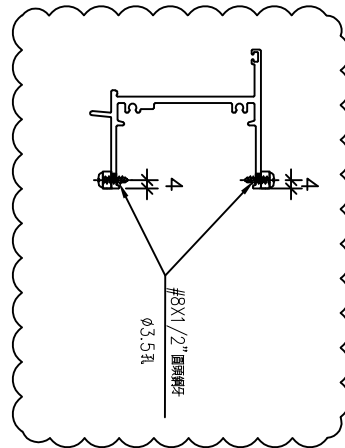
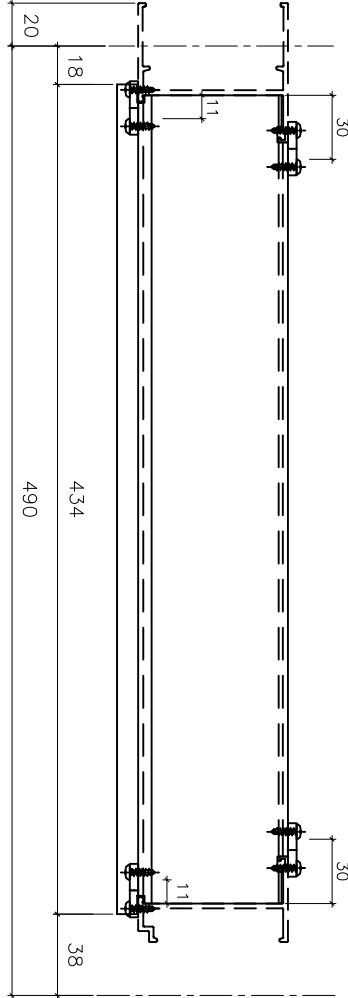


美特鋁質 有限公司  
MIDI Aluminium Fabricator Ltd.

工程號	J856	地盤	天水圍天榮站
-----	------	----	--------

窗號	AW-02aR	幅數	35	位置	T3-B1	樓層	3/F-42/F
----	---------	----	----	----	-------	----	----------

按E1 3986-G版, 新增窗型和數量



室外

室外

名稱	70生頂橫加工圖	制圖	方強	2022.05.31	修改	新增	
材料	X86014	復核	謝永林	2022.06.01	日期	22.05.31	
顏色	中灰色(UCT542919XL-3)	批准			圖號	X86014-S3R	

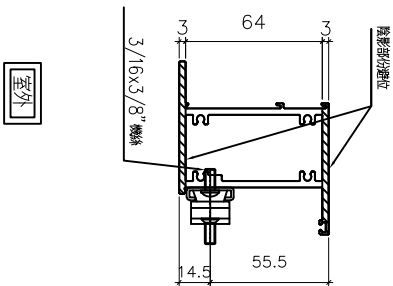
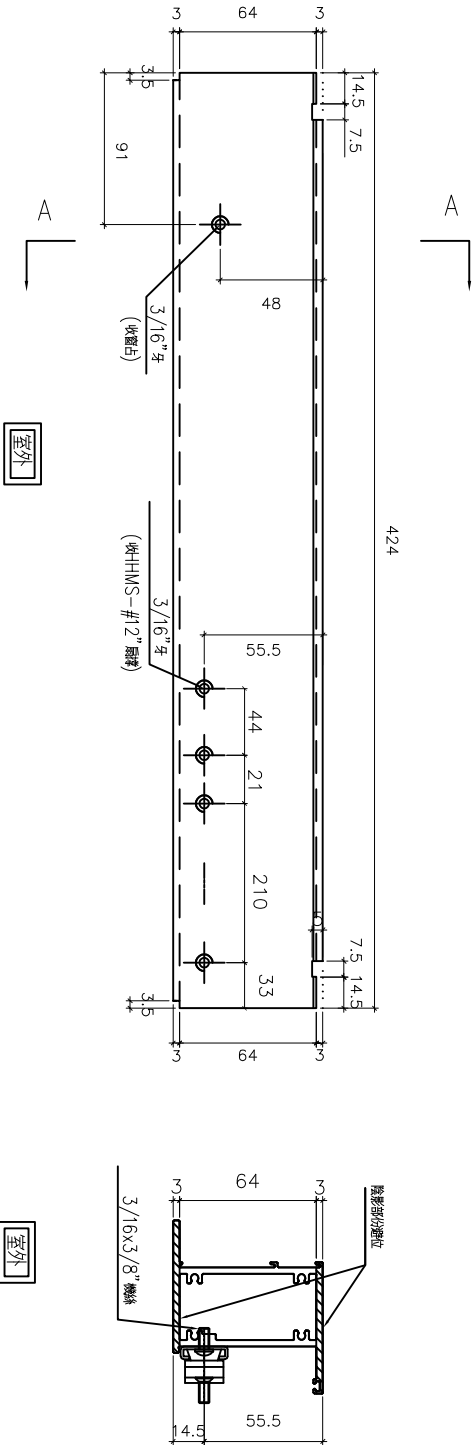
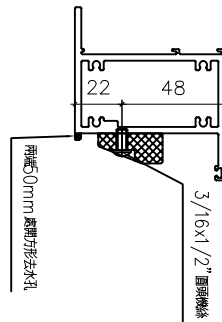
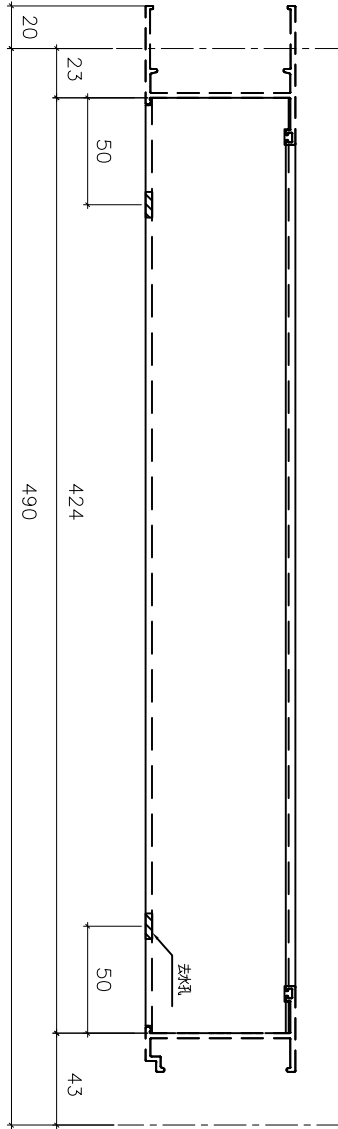


美特鋁質有限公司  
MIDI Aluminium Fabricator Ltd.

工程號	J856	地盤	天水圍天榮站
-----	------	----	--------

窗號	幅數	位置	樓層
AW-02aR	35	T3-B1	3/F-42/F

按E13986-G版, 新增窗型和數量



名稱	70上生下樑中橫加工圖	制圖	方強	2022.05.31	修改	新增	
材料	X86015	復核	謝永林	2022.06.01	日期	22.05.31	
顏色	中灰色(UCT542919XL-3)	批准			圖號	X86015-S3R	

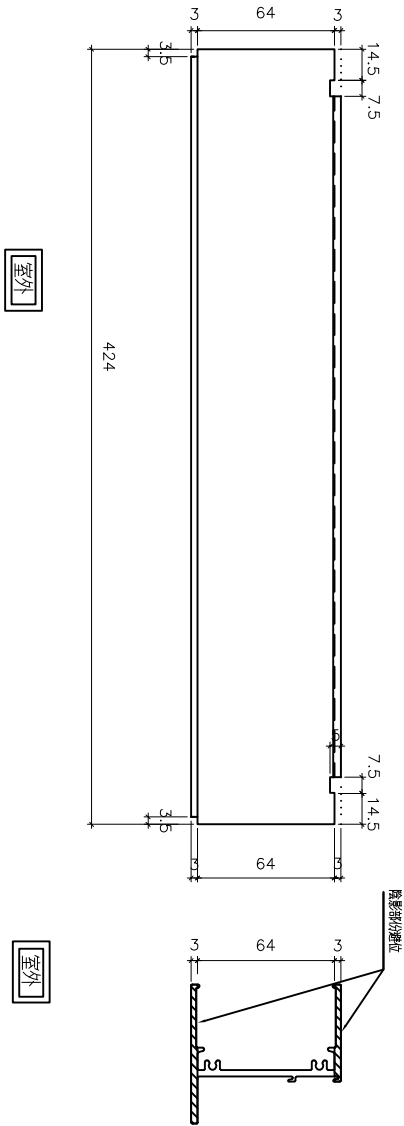
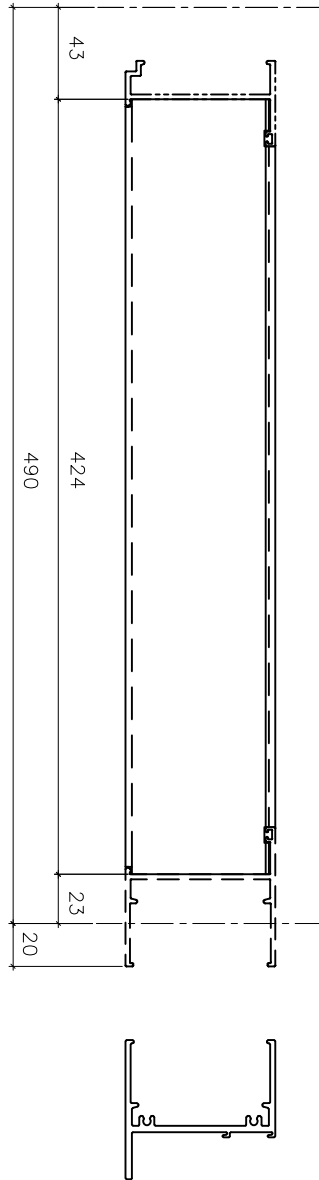


美特鋁質 有限公司  
MIDI Aluminium Fabricator Ltd.

工程號	J856	地盤	天水圍天榮站
-----	------	----	--------

窗號	幅數	位置	樓層
AW-02a	35	T3-B3	3/F-42/F
AW-02aR	35	T3-B1	3/F-42/F
總數	70		

按E13986-G版，修改；新增窗型和數量



室外

室外

名稱	70 梗底橫加工圖	制圖	方強	2022.05.31	修改	新增	
材料	X86016	復核	謝永林	2022.06.01	日期	22.05.31	
顏色	中灰色(UCT542919XL-3)	批准			圖號	X86016-S3	

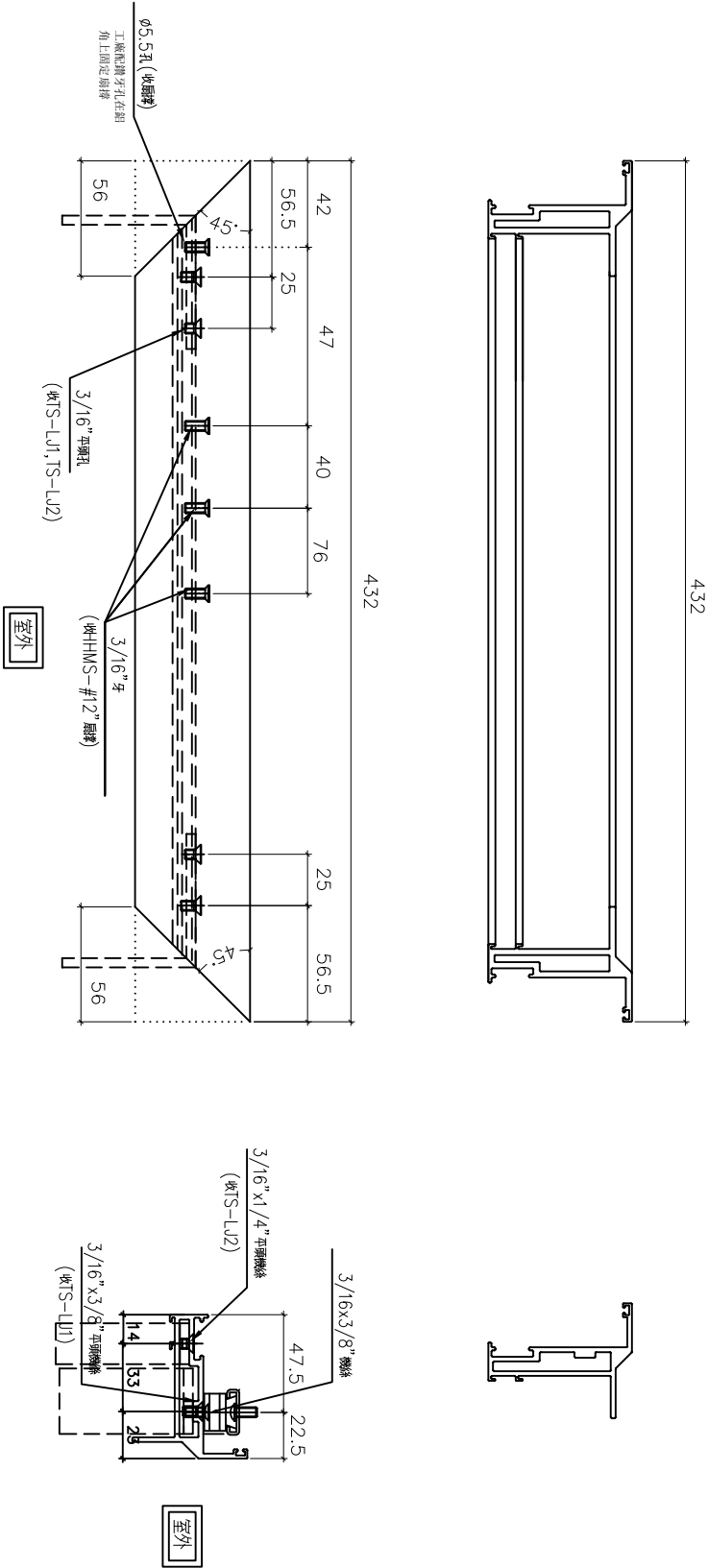


美特鋁質有限公司  
MIDI Aluminium Fabricator Ltd.

工程號	J856	地盤	天水圍天榮站
-----	------	----	--------

窗號	幅數	位置	樓層
AW-02a	35	T3-B3	3/F-42/F

按EI 3986-G版，新增窗型和數量



名稱	70生窗玉橫料加工圖	制圖	方強	2022.05.31	修改	新增	
材料	X86004	復核	謝永林	2022.06.01	日期	22.05.31	
顏色	中灰色(UCT542919XL-3)	批准			圖號	X86004-SHL3-T1	

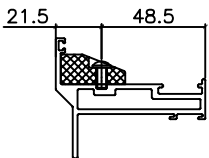
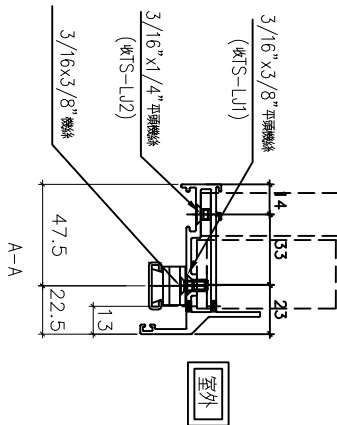
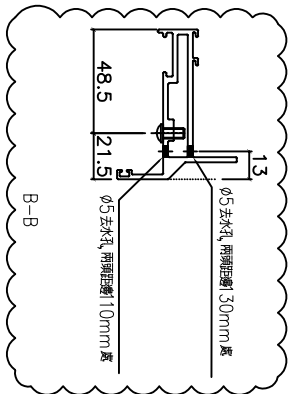
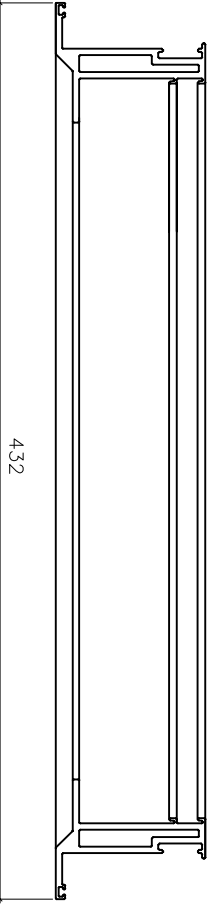
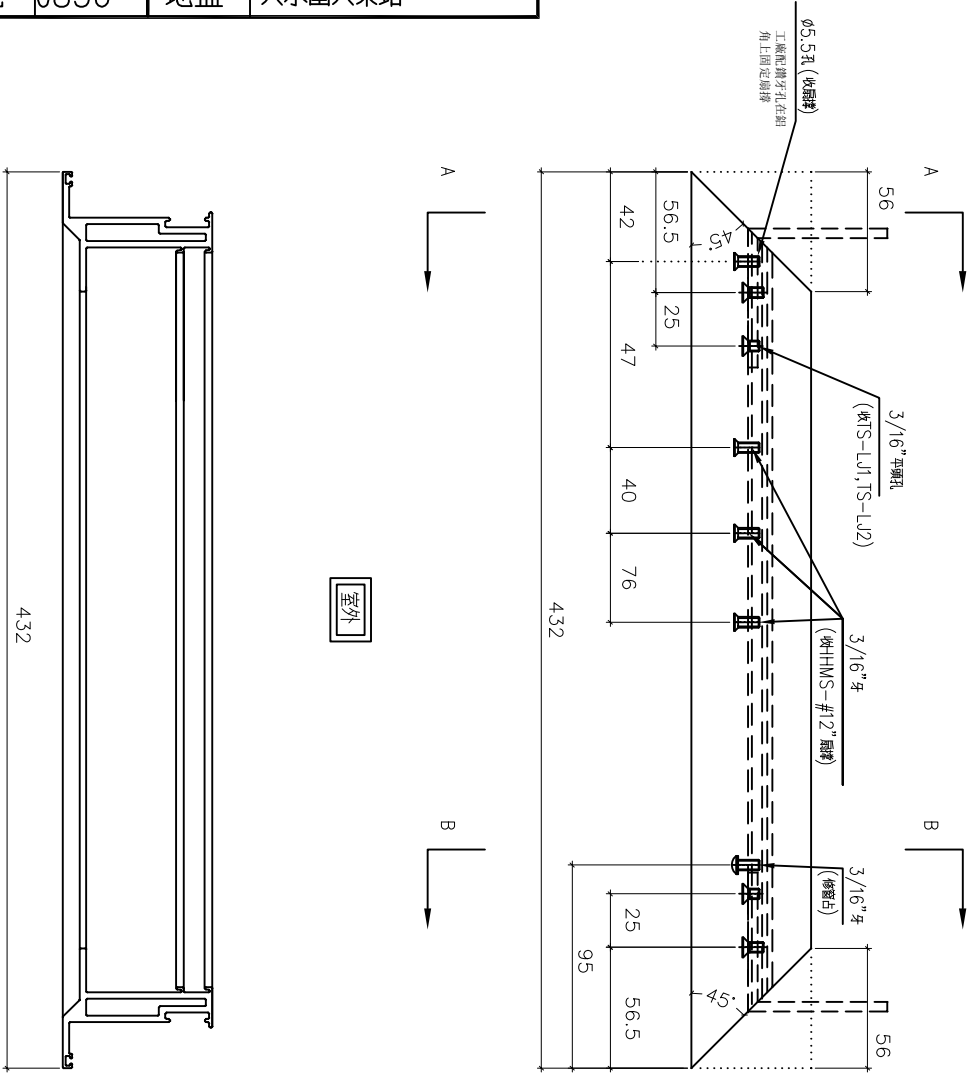


美特鋁質 有限公司  
MIDI Aluminium Fabricator Ltd.

工程號	J856	地盤	天水圍天榮站
-----	------	----	--------

窗號	幅數	位置	樓層
AW-02a	35	T3-B3	3/F-42/F

按EI 3986-G版，新增窗型和數量



名稱	70生窗玉橫料加工圖	制圖	方強	2022.05.31	修改	新增	
材料	X86004	復核	謝永林	2022.06.01	日期	22.05.31	
顏色	中灰色(UCT542919XL-3)	批准			圖號	X86004-SHL3-T2	

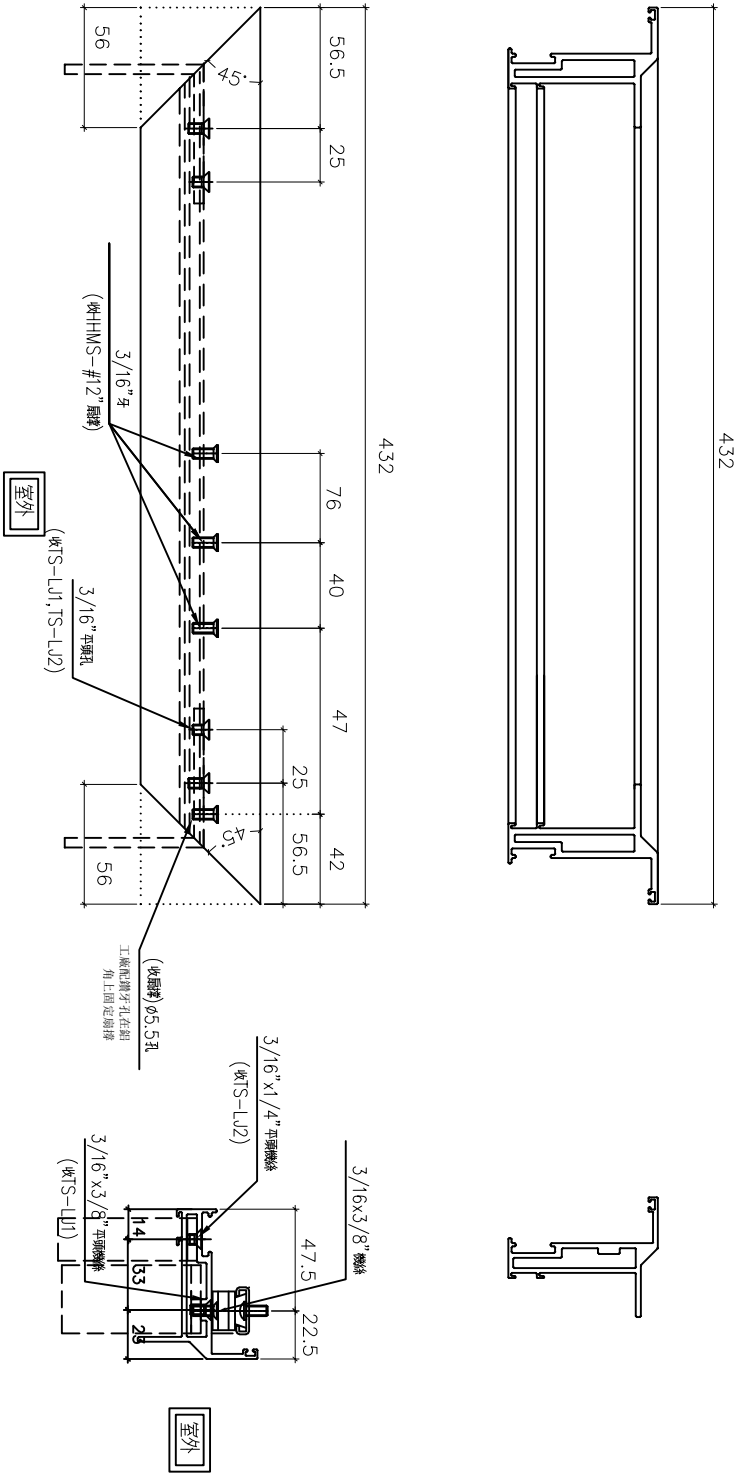


美特鋁質 有限公司  
MIDI Aluminium Fabricator Ltd.

工程號	J856	地盤	天水圍天榮站
-----	------	----	--------

窗號	幅數	位置	樓層
AW-02aR	35	T3-B1	3/F-42/F

按E1 3986-G版, 新增窗型和數量



名稱	70生窗玉橫料加工圖	制圖	方強	2022.05.31	修改	新增	
材料	X86004	復核	謝永林	2022.06.01	日期	22.05.31	
顏色	中灰色(UCT542919XL-3)	批准			圖號	X86004-SHR3-T1	

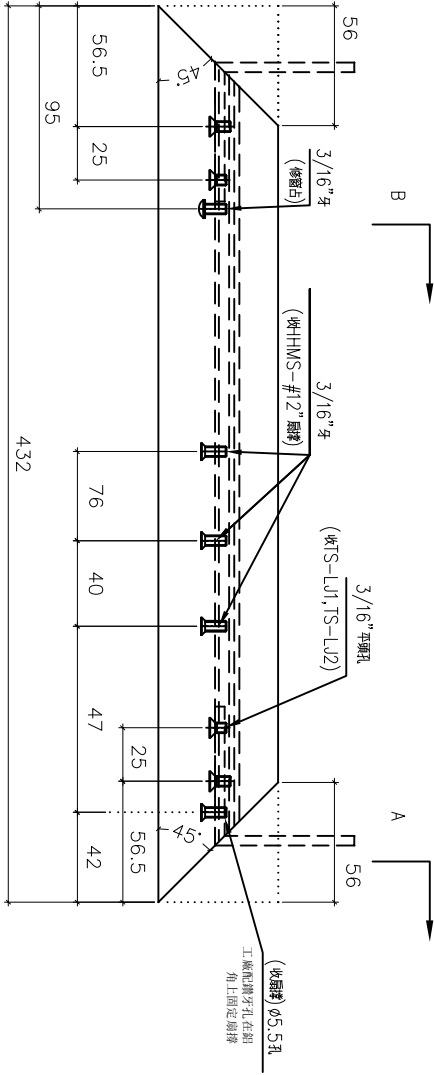
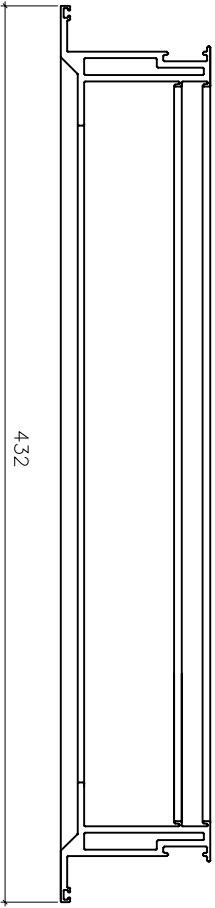


美特鋁質 有限公司  
MIDI Aluminium Fabricator Ltd.

工程號	J856	地盤	天水圍天榮站
-----	------	----	--------

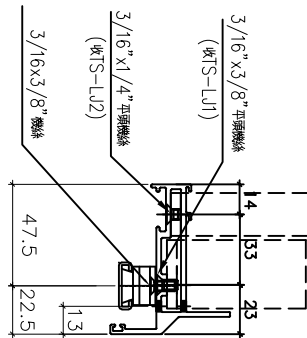
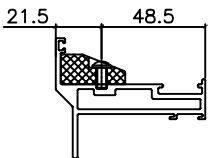
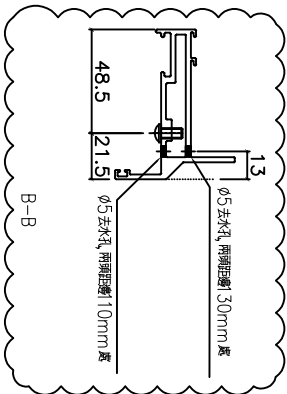
窗號	幅數	位置	樓層
AW-02aR	35	T3-B1	3/F-42/F

按E1 3986-G版, 新增窗型和數量



室外

室外



名稱	70生窗玉橫料加工圖	制圖	方強	2022.05.31	修改	新增	
材料	X86004	復核	謝永林	2022.06.01	日期	22.05.31	
顏色	中灰色(UCT542919XL-3)	批准			圖號	X86004-SHR3-T2	