

工程指示 / 要求簡箋(E.I.)

工程指示編號：EI / 4269 / 22

修改版次：B

工程編號：J - 856

工程名稱：天水圍天榮站

工程項目：佛沙窗 大貨(T3)

收件人：生統

發件人：Eric Liu

日期：20/01/2022

□要求提供 / □確認 事項：

- | | | |
|------------------------------------|-------------------------------------|-------------------------------|
| <input type="checkbox"/> 初步鋁料 B.M. | <input type="checkbox"/> 加工拆圖，然後生產 | <input type="checkbox"/> 尺寸表 |
| <input type="checkbox"/> 正式鋁料 B.M. | <input type="checkbox"/> 技術上資料 / 指示 | <input type="checkbox"/> 報價 |
| <input type="checkbox"/> 配件 B.M. | <input type="checkbox"/> 樣辦或貨品說明書 | <input type="checkbox"/> 分判合約 |

內容：

B 版: 按廠試組裝後效果，窗占有撞窗玉邊問題，窗占底需磨去 2mm 再安裝(見附圖)

請提供報價

A 版: 1) 所有窗先加工及組裝 1 幅試效果，無問題再組裝大貨

2) 增加生窗玉底橫去水孔

3) 按廠加工技術要求，修改收橫料鋼牙避位及窗框企入膠條孔

請按加工圖生產佛沙窗交佛沙廠

1)此 EI 只有 T3 佛沙窗

2) 附上出貨排期及生產次序，來料分 4 個 MO，交窗分每 3 層一批

3) 第一批交窗為 3-6/F，共 3 層，1 月 23 號需要交窗到鴻輝

謝謝

請在 2022.01.23 前完成上列要求。

附：

以上項目為：

- | | | |
|---------------------------------|--------------------------------------|--------------------------------|
| <input type="checkbox"/> 原合約工程包 | <input type="checkbox"/> 原合約工程加 / 減賬 | <input type="checkbox"/> 新工程報價 |
|---------------------------------|--------------------------------------|--------------------------------|

原因：-

分發東莞各部門：

- | | | | | | | | |
|---|---|---|------------------------------|-------------------------------|------------------------------|--|---|
| <input type="checkbox"/> 生產技術總監 | <input type="checkbox"/> 連附件 | <input checked="" type="checkbox"/> 技術部 | <input type="checkbox"/> 連附件 | <input type="checkbox"/> 生產部 | <input type="checkbox"/> 連附件 | <input type="checkbox"/> 機械設計部 | <input type="checkbox"/> 連附件 |
| <input type="checkbox"/> 採購部 | <input type="checkbox"/> 連附件 | <input checked="" type="checkbox"/> 生產統籌部 | <input type="checkbox"/> 連附件 | <input type="checkbox"/> 小羅&清 | <input type="checkbox"/> 連附件 | | |
| <input checked="" type="checkbox"/> 質檢部 | <input checked="" type="checkbox"/> 連附件 | <input type="checkbox"/> 會計部 | <input type="checkbox"/> 連附件 | <input type="checkbox"/> 報關組 | <input type="checkbox"/> 連附件 | <input checked="" type="checkbox"/> 其他 | <input checked="" type="checkbox"/> 連附件 |

分發其他分判：

分發香港各部門：

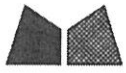
- | | | | | | | | |
|------------------------------|------------------------------|-------------------------------|------------------------------|------------------------------|------------------------------|----------------------------------|------------------------------|
| <input type="checkbox"/> 行政部 | <input type="checkbox"/> 連附件 | <input type="checkbox"/> 會計部 | <input type="checkbox"/> 連附件 | <input type="checkbox"/> 統籌部 | <input type="checkbox"/> 連附件 | <input type="checkbox"/> 工程部地盤科文 | <input type="checkbox"/> 連附件 |
| <input type="checkbox"/> 採購部 | <input type="checkbox"/> 連附件 | <input type="checkbox"/> QS 部 | <input type="checkbox"/> 連附件 | <input type="checkbox"/> 維修部 | <input type="checkbox"/> 連附件 | <input type="checkbox"/> 其他 | <input type="checkbox"/> 連附件 |

傳遞編號：

HK 0162 / 22

發件人簽署：

項目經理簽署：

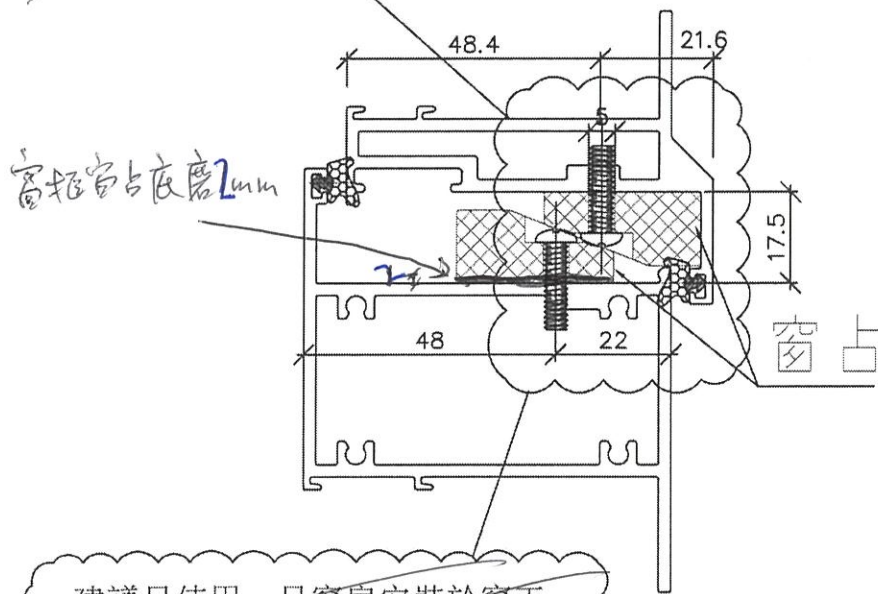


美特鋁質有限公司
MIDI Aluminium Fabricator Ltd.

工程號 J856 | 地盤 天水圍天榮站

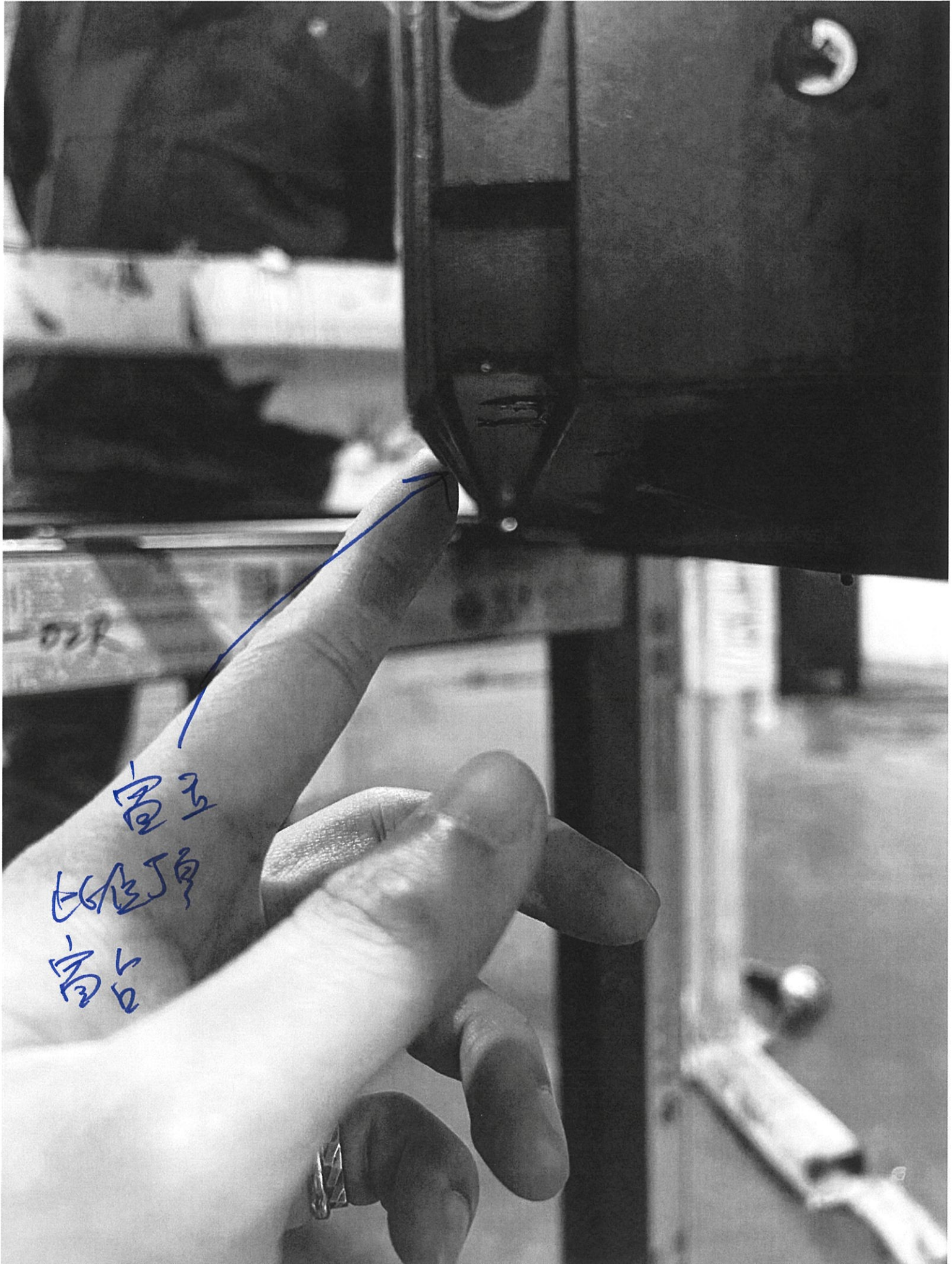
香港未回復問題

如圖安裝窗占，會導致圓頭機絲凸出，相互副磨



建議只使用一只窗肩安裝於窗玉，窗框處的窗占取消

名稱	窗占組裝示意圖	制圖	邱常海	2021.12.13	修改		
材料		復核	謝永林	2022.01.08	日期		
顏色	黑色	批准			圖號	856-PW-T11	



富立
比位了
富台



空五顶台
富台底高
厚2mm

国工业品
家认定企
国际、国家行业
广东省佛山市南海区...
电话: 0757-85568828/85568829