

工程指示 / 要求簡箋(E.I.)

工程指示編號：EI / 4269 / 22

修改版次：A

工程編號：J - 856

工程名稱：天水圍天榮站

工程項目：佛沙窗 大貨(T3)

收件人：生統

發件人：Eric Liu

日期：18/01/2022

要求提供 / 確認 事項：

- |                                    |                                     |                               |
|------------------------------------|-------------------------------------|-------------------------------|
| <input type="checkbox"/> 初步鋁料 B.M. | <input type="checkbox"/> 加工拆圖，然後生產  | <input type="checkbox"/> 尺寸表  |
| <input type="checkbox"/> 正式鋁料 B.M. | <input type="checkbox"/> 技術上資料 / 指示 | <input type="checkbox"/> 報價   |
| <input type="checkbox"/> 配件 B.M.   | <input type="checkbox"/> 樣辦或貨品說明書   | <input type="checkbox"/> 分判合約 |

內容：

A 版: 1) 所有窗先加工及組裝 1 幅試效果，無問題再組裝大貨

2) 增加生窗玉底橫去水孔

3) 按廠加工技術要求，修改收橫料鋼牙避位及窗框企入膠條孔

請按加工圖生產佛沙窗交佛沙廠

1)此 EI 只有 T3 佛沙窗

2) 附上出貨排期及生產次序，來料分 4 個 MO，交窗分每 3 層一批

3) 第一批交窗為 3-6/F，共 3 層，1 月 23 號需要交窗到鴻輝

謝謝

請在 2022.01.23 前完成上列要求。

附：

以上項目為：

- 原合約工程包                       原合約工程加 / 減賬                       新工程報價

原因：-

分發東莞各部門：

- ( ) 生產技術總監  連附件    ( ) 技術部  連附件    ( ) 生產部  連附件    ( ) 機械設計部  連附件  
 ( ) 採購部  連附件    ( ) 生產統籌部  連附件    ( ) 小羅 & 清  連附件  
 ( ) 質檢部  連附件    ( ) 會計部  連附件    ( ) 報關組  連附件    ( ) 其他 \_\_\_\_\_  連附件

分發其他分判：

- (v) 水洪  連附件

分發香港各部門：

- ( ) 行政部  連附件    ( ) 會計部  連附件    ( ) 統籌部  連附件    ( ) 工程部地盤科文  連附件  
 ( ) 採購部  連附件    ( ) QS 部  連附件    ( ) 維修部  連附件    ( ) 其他 \_\_\_\_\_  連附件

傳遞編號：

HK 0145 / 22

發件人簽署：

項目經理簽署：

圖則登記表  
DRAWING REGISTER

工程名稱 Project Title: 天水圍天榮站 T3-佛沙窗拆圖 工程編號 Project No: J-856 分發予 Distributed To		年 月 日	接收日期 Receiving Date (適用於客戶圖則)																								
			<table border="1" style="width: 100%; border-collapse: collapse;"> <tr><td> </td><td> </td><td> </td><td> </td><td> </td><td> </td><td> </td><td> </td></tr> <tr><td> </td><td> </td><td> </td><td> </td><td> </td><td> </td><td> </td><td> </td></tr> <tr><td> </td><td> </td><td> </td><td> </td><td> </td><td> </td><td> </td><td> </td></tr> </table>																								
			<table border="1" style="width: 100%; border-collapse: collapse;"> <tr><td>22</td><td>22</td><td> </td><td> </td><td> </td><td> </td><td> </td><td> </td></tr> <tr><td>1</td><td>1</td><td> </td><td> </td><td> </td><td> </td><td> </td><td> </td></tr> <tr><td>8</td><td>14</td><td> </td><td> </td><td> </td><td> </td><td> </td><td> </td></tr> </table>	22	22							1	1							8	14						
22	22																										
1	1																										
8	14																										
圖則編號 Drg. No.	圖則名稱 Drawing Title		修訂編號 Revision No.																								
X86016-F01 (1)	梗頂橫拆圖 (數據表)	47	- -																								
X86016-F01a	梗底橫拆圖	48	- -																								
X86016-F01a (1)	梗底橫拆圖 (數據表)	49	- -																								
X86016-F01aL	梗底橫拆圖	50	- -																								
X86016-F01aL (1)	梗底橫拆圖 (數據表)	51	- -																								
X86016-F01aR	梗底橫拆圖	52	- -																								
X86016-F01aR (1)	梗底橫拆圖 (數據表)	53	- -																								
X86005-F01	梗邊企拆圖	54	- -																								
X86005-F01 (1)	梗邊企拆圖 (數據表)	55	- -																								
X86006-F01	梗夾企拆圖	56	- A																								
X86006-F01 (1)	梗夾企拆圖 (數據表)	57	- -																								
X86108-F01	中企夾通拆圖	58	- -																								
X86108-F01 (1)	中企夾通拆圖 (數據表)	59	- -																								
X86008-F01	中企夾通 (95) 拆圖	60	- -																								
X86008-F01 (1)	中企夾通 (95) 拆圖 (數據表)	61	- -																								
X86003-S1L	70生邊企拆圖	62	- A																								
X86007-S1L	70生夾企拆圖	63	- A																								
X86003-S2L	70生邊企拆圖	64	- A																								
X86007-S2L	70生夾企拆圖	65	- A																								
X86003-S1R	70生邊企拆圖	66	- A																								
X86007-S1R	70生夾企拆圖	67	- A																								
X86003-S1Ra	70生邊企拆圖	68	- A																								
X86003-S2R	70生邊企拆圖	69	- A																								

圖則登記表  
DRAWING REGISTER

工程名稱 Project Title:		接收日期 Receiving Date (適用於客戶圖則)					
天水圍天榮站		年					
T3-佛沙窗拆圖		月					
工程編號 Project No: J-856		日					
分發予 Distributed To							
		年	22	22			
		月	1	1			
		日	8	14			
圖則編號 Drg. No.	圖則名稱 Drawing Title		修訂編號 Revision No.				
X86007-S2R	70生夾企拆圖	70	-	A			
X86014-S1L	70生頂橫拆圖	71	-	-			
X86015-S1L	70上生下梗中橫拆圖	72	-	-			
X86016-S1L	70梗底橫拆圖	73	-	-			
X86014-S1R	70生頂橫拆圖	74	-	-			
X86015-S1R	70上生下梗中橫拆圖	75	-	-			
X86016-S1R	70梗底橫拆圖	76	-	-			
X86016-S1	70梗底橫拆圖	77	-	-			
X86014-S2R	70生頂橫拆圖	78	-	-			
X86015-S2R	70上生下梗中橫拆圖	79	-	-			
X86016-S2R	70梗底橫拆圖	80	-	-			
X86019-S1L	反拍線拆圖	81	-	-			
X86019-S1La	反拍線拆圖(數據表)	82	-	-			
X86019-S1R	反拍線拆圖	83	-	-			
X86019-S1Ra	反拍線拆圖(數據表)	84	-	-			
XXL-S1L	反拍線擋膠鋁角拆圖	85	-	-			
XXL-S1R	反拍線擋膠鋁角拆圖	86	-	-			
X86004-SHL1-1	70生窗玉企料加工圖	87	-	-			
X86004-SHL1-2	70生窗玉企料加工圖	88	-	-			
X86004-SHR1-1	70生窗玉企料加工圖	89	-	-			
X86004-SHR1-1a	70生窗玉企料加工圖	90	-	-			
X86004-SHR1-2	70生窗玉企料加工圖	91	-	-			
X86004-SHL1-T1	70生窗玉橫料加工圖	92	-	-			

圖則登記表  
DRAWING REGISTER

		接收日期 Receiving Date (適用於客戶圖則)							
工程名稱 Project Title:	天水圍天榮站	年							
	T3-佛沙窗拆圖	月							
工程編號 Project No:	J-856	日							
分發予 Distributed To									
		年	22	22	22				
		月	1	1	1				
		日	8	14	17				
圖則編號 Drg. No.	圖則名稱 Drawing Title	修訂編號 Revision No.							
X86004-SHL1-T2	70生窗玉橫料加工圖	93	-	-	A				
X86004-SHR1-T1	70生窗玉橫料加工圖	94	-	-	-				
X86004-SHR1-T2	70生窗玉橫料加工圖	95	-	-	A				
X86004-SHR2-T1	70生窗玉橫料加工圖	96	-	-	-				
X86004-SHR2-T2	70生窗玉橫料加工圖	97	-	-	A				
X86109-S1L	生窗手柄玻璃線加工圖	98	-	-	-				
X86109-S1R	生窗手柄玻璃線加工圖	99	-	-	-				
X86109-S1Ra	生窗手柄玻璃線加工圖	100	-	-	-				

序號	物料編號	數量	L	窗號	位置	樓層	序號	物料編號	數量	L	窗號	位置	樓層	
1	X86006-F01	35	1820	AW-02	T3-B6	3/F-42/F	1	X86006-F02	35	2050	AW-03	T3-B6	3/F-42/F	
2		35	1820	AW-02	T3-A1	3/F-42/F	2		34	2050	AW-03	T3-A15	5/F-42/F	
3		35	1820	AW-02	T3-A10	3/F-42/F	3		35	2050	AW-03	T3-B10	3/F-42/F	
4		35	1820	AW-02	T3-A11	3/F-42/F	4		35	2050	AW-03	T3-A11	3/F-42/F	
5		35	1820	AW-02	T3-B3	3/F-42/F	5		35	2050	AW-03	T3-A1	3/F-42/F	
6		35	1820	AW-02	T3-B5	3/F-42/F	6		35	2050	AW-03	T3-A13	3/F-42/F	
7		35	1820	AW-02	T3-B9	3/F-42/F	7		35	2050	AW-03R	T3-A2	3/F-42/F	
8		35	1820	AW-02	T3-B3	3/F-42/F	8		35	2050	AW-03R	T3-A5	3/F-42/F	
9		35	1820	AW-02	T3-A5	3/F-42/F	9		35	2050	AW-03R	T3-A8	3/F-42/F	
10		35	1820	AW-02	T3-A13	3/F-42/F	10		35	2050	AW-03R	T3-A9	3/F-42/F	
11		35	1820	AW-02	T3-B11	3/F-42/F	11		35	2050	AW-03R	T3-B7	3/F-42/F	
12		35	1820	AW-02R	T3-A9	3/F-42/F	12		35	2050	AW-03R	T3-A7	3/F-42/F	
13		35	1820	AW-02R	T3-B7	3/F-42/F	13		35	2050	AW-03R	T3-A12	3/F-42/F	
14		35	1820	AW-02R	T3-B8	3/F-42/F	14		35	2050	AW-03R	T3-B9	3/F-42/F	
15		35	1820	AW-02R	T3-A6	3/F-42/F	15		35	2050	AW-04	T3-B11	3/F-42/F	
16		35	1820	AW-02R	T3-B1	3/F-42/F	16		35	2050	AW-04R	T3-A3	3/F-42/F	
17		35	1820	AW-02R	T3-A2	3/F-42/F	17		35	2050	AW-04R	T3-A6	3/F-42/F	
18		35	1820	AW-02R	T3-A5	3/F-42/F	18		35	2050	AW-04R	T3-A10	3/F-42/F	
19		35	1820	AW-02R	T3-B1	3/F-42/F	19		35	2050	AW-04R	T3-B5	3/F-42/F	
20		35	1820	AW-02R	T3-A3	3/F-42/F	20		總數: 664					
21		35	1820	AW-02R	T3-A12	3/F-42/F								
22	總數: 735													

名稱 樓頂橫

材料 X86016

顏色 中灰色 (UCT542429XL-3)

制圖 付吉寧

復核 謝永林

批准

2022.01.02 修改

2022.01.05 日期

圖號 X86006-F01(1)





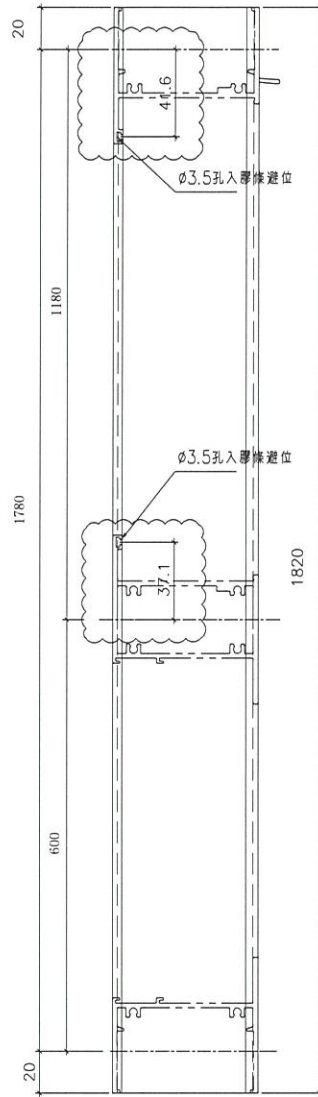
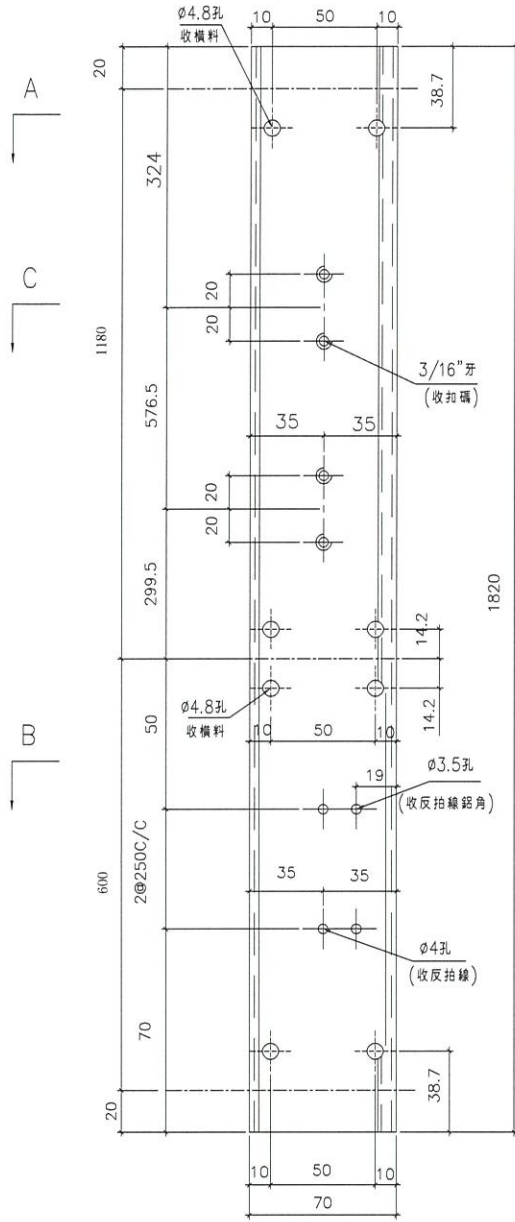
美特鋁質有限公司  
MIDI Aluminium Fabricator Ltd.

因為扣碼做法不確定，  
先試做一幅，再大批量生產

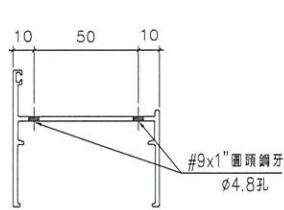
新增穿膠條缺口尺寸

工程號 J856 地盤 天水圍天榮站

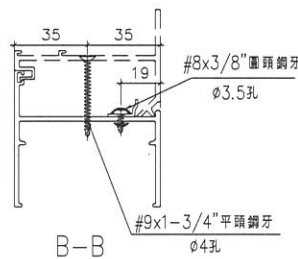
窗号	幅数	位置	樓層
AW-02	35	T3-B6	3/F-42/F
AW-02	35	T3-A1	3/F-42/F
AW-02	35	T3-A10	3/F-42/F
AW-02	35	T3-A11	3/F-42/F
AW-02	35	T3-B3	3/F-42/F
AW-02	35	T3-B5	3/F-42/F
AW-02	34	T3-B9	5/F-42/F
AW-02	35	T3-B3	3/F-42/F
AW-02	35	T3-A5	3/F-42/F
AW-02	35	T3-A13	3/F-42/F
AW-02	35	T3-B11	3/F-42/F
總數	384		



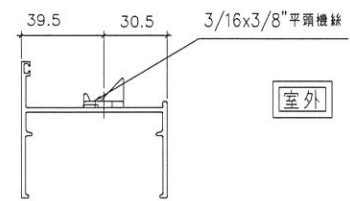
室外



A-A



B-B



C-C

室外

名稱	70生邊企	制圖	陳俊賢	2021.12.13	修改	A		
材料	X86003	復核	謝永林	2021.12.20	日期	22.01.14		
顏色	中灰色 (UCT542919XL-3)	批准			圖號	X86003-S1L		



美特鋁質有限公司  
MIDI Aluminium Fabricator Ltd.

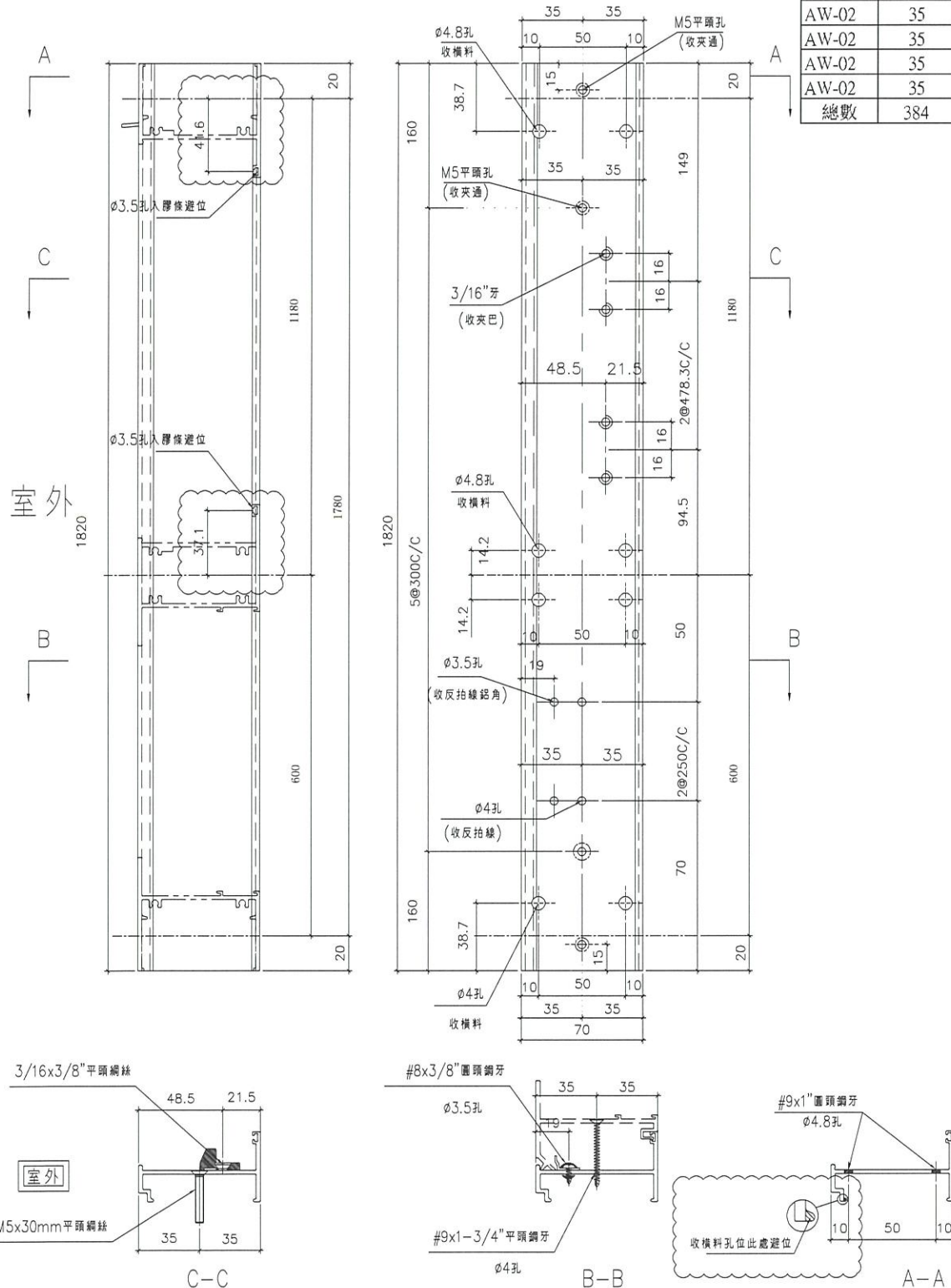
因為扣碼做法不確定，  
先試做一幅，再大批量生產

工程號 J856 地盤 天水圍天榮站

新增穿膠條缺口尺寸

修改收橫料鋤牙避位

窗号	幅数	位置	樓層
AW-02	35	T3-B6	3/F-42/F
AW-02	35	T3-A1	3/F-42/F
AW-02	35	T3-A10	3/F-42/F
AW-02	35	T3-A11	3/F-42/F
AW-02	35	T3-B3	3/F-42/F
AW-02	35	T3-B5	3/F-42/F
AW-02	34	T3-B9	5/F-42/F
AW-02	35	T3-B3	3/F-42/F
AW-02	35	T3-A5	3/F-42/F
AW-02	35	T3-A13	3/F-42/F
AW-02	35	T3-B11	3/F-42/F
總數	384		



名稱	70生夾企	制圖	陳俊賢	2021.12.13	修改	A	
材料	X86007	復核	謝永林	2021.12.20	日期	22.01.14	
顏色	中灰色 (UCT542919XL-3)	批准			圖號	X86007-S1L	



美特鋁質有限公司  
MIDI Aluminium Fabricator Ltd.

因爲扣碼做法不確定，  
先試做一幅，再大批量生產

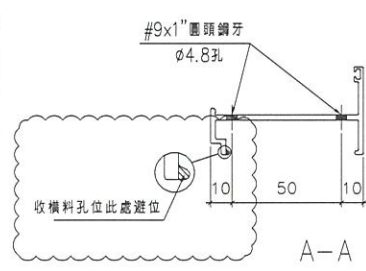
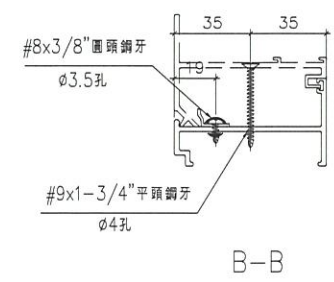
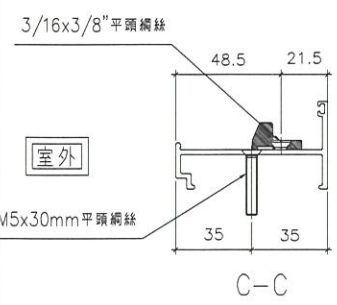
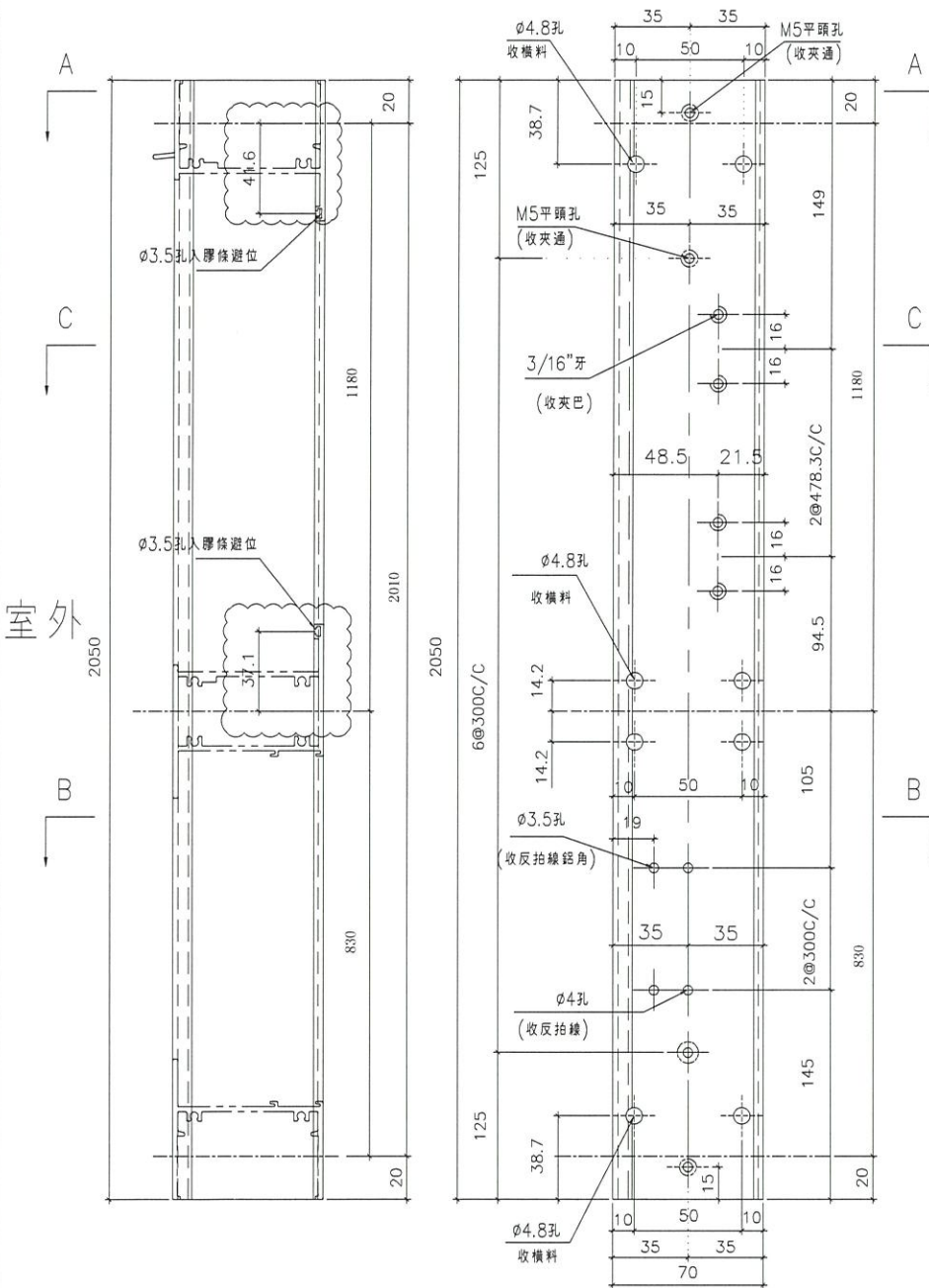
新增穿膠條缺口尺寸

修改收橫料鋼牙避位

工程號 J856

地盤 天水圍天榮站

窗号	幅数	位置	樓層
AW-03R	35	T3-A2	3/F-42/F
	35	T3-A5	3/F-42/F
	35	T3-A8	3/F-42/F
	35	T3-A9	3/F-42/F
	35	T3-B7	3/F-42/F
	35	T3-A7	3/F-42/F
	35	T3-A12	3/F-42/F
	35	T3-B9	3/F-42/F
	AW-04R	35	T3-A3
35		T3-A6	3/F-42/F
35		T3-A10	3/F-42/F
35		T3-B5	3/F-42/F
總數	420		

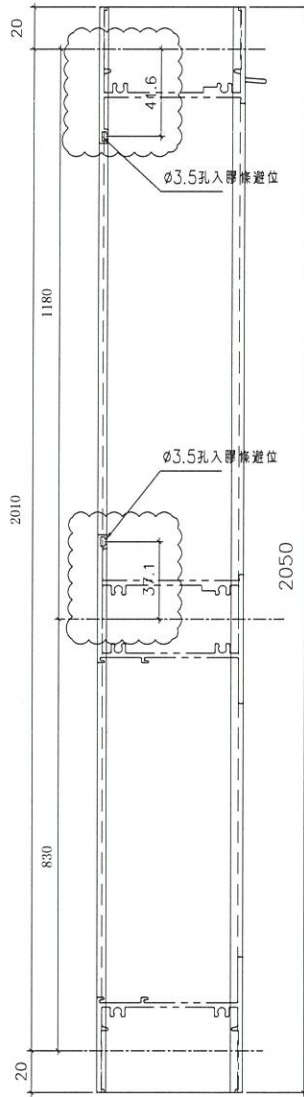
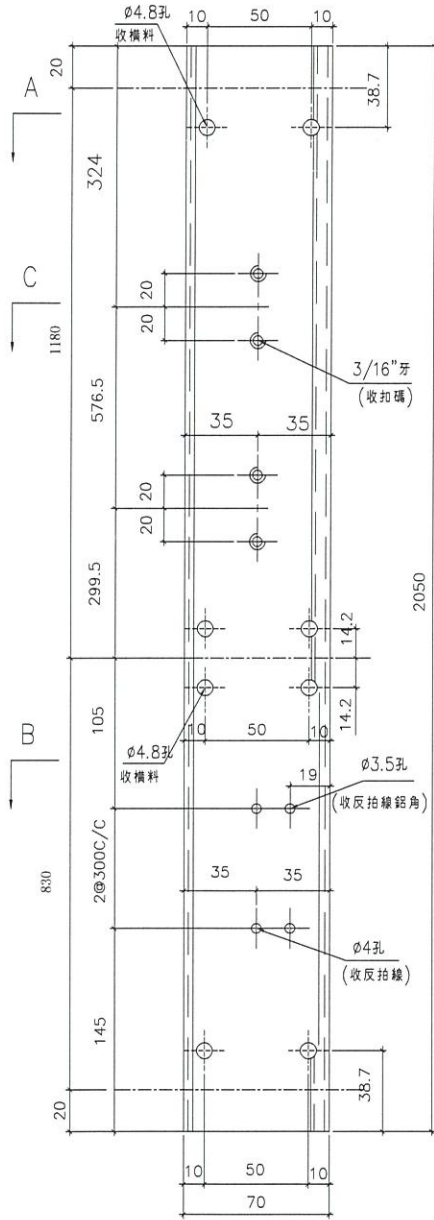


名稱	70生夾企	制圖	陳俊賢	2021.12.13	修改	A	
材料	X86007	復核	謝永林	2021.12.20	日期	22.01.14	
顏色	中灰色 (UCT542919XL-3)	批准			圖號	X86007-S2L	



美特鋁質有限公司  
MIDI Aluminium Fabricator Ltd.

工程號 J856 地盤 天水圍天榮站



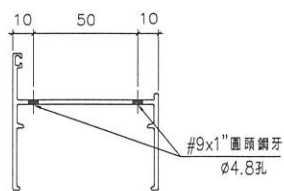
A  
C  
B

窗号	幅数	位置	樓層
AW-03R	35	T3-A2	3/F-42/F
	35	T3-A5	3/F-42/F
	35	T3-A8	3/F-42/F
	35	T3-A9	3/F-42/F
	35	T3-B7	3/F-42/F
	35	T3-A7	3/F-42/F
	35	T3-A12	3/F-42/F
	35	T3-B9	3/F-42/F
	AW-04R	35	T3-A3
35		T3-A6	3/F-42/F
35		T3-A10	3/F-42/F
總數	420		

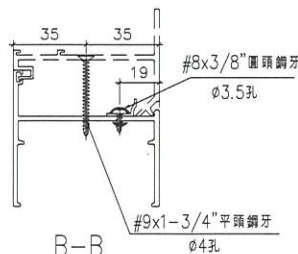
因為扣碼做法不確定，  
先試做一幅，再大批量生產

新增穿膠條缺口尺寸

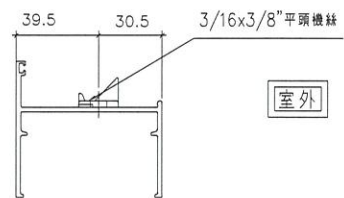
室外



A-A



B-B



C-C

室外

名稱	70生邊企	制圖	陳俊賢	2021.12.13	修改	A	
材料	X86003	復核	謝永林	2021.12.20	日期	22.01.14	
顏色	中灰色 (UCT542919XL-3)	批准			圖號	X86003-S2L	



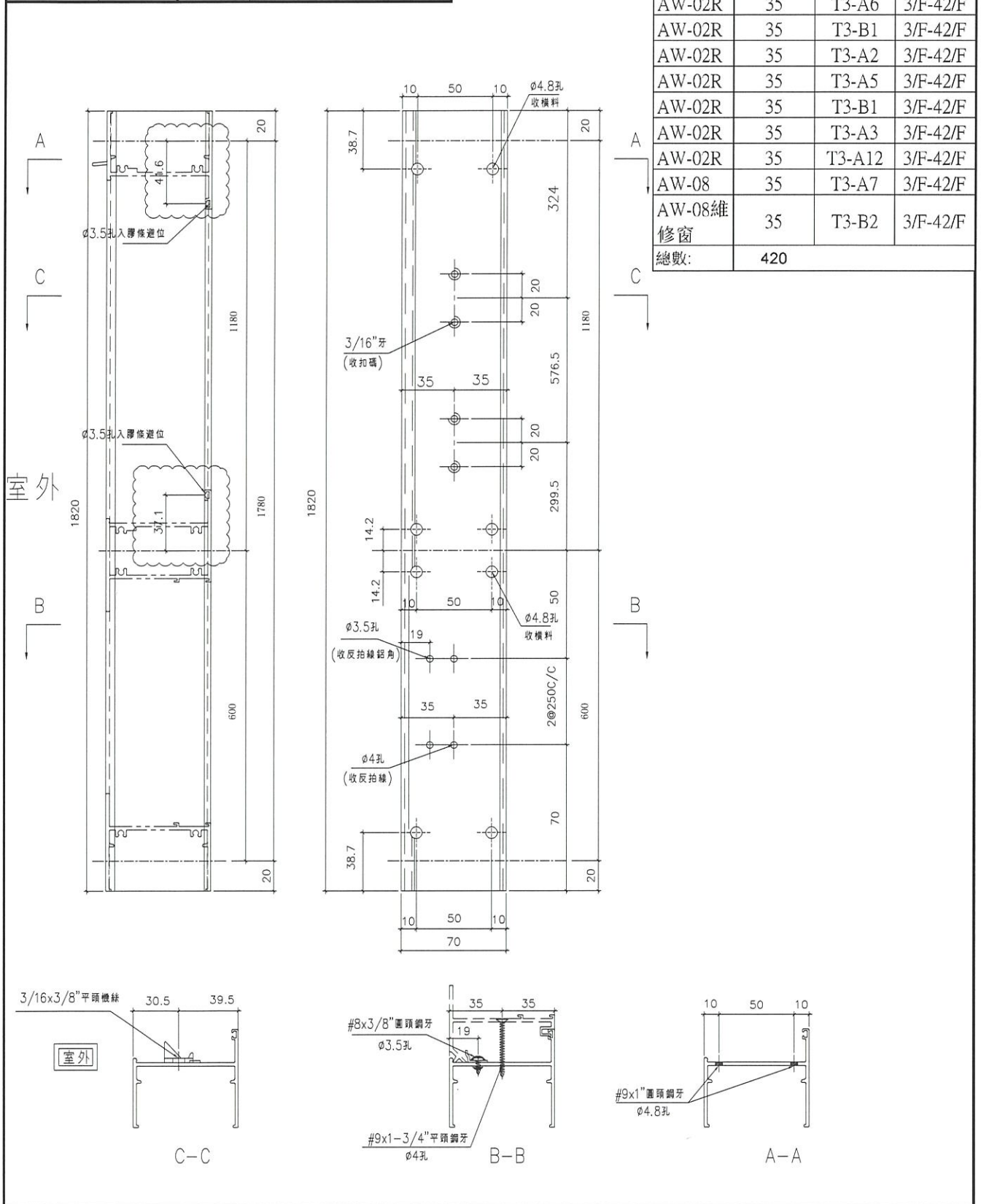


美特鋁質有限公司  
MIDI Aluminium Fabricator Ltd.

因為扣碼做法不確定，  
先試做一幅，再大批量生產  
新增穿膠條缺口尺寸

工程號 J856 地盤 天水圍天榮站

窗号	幅数	位置	樓層
AW-02R	35	T3-A9	3/F-42/F
AW-02R	35	T3-B7	3/F-42/F
AW-02R	35	T3-B8	3/F-42/F
AW-02R	35	T3-A6	3/F-42/F
AW-02R	35	T3-B1	3/F-42/F
AW-02R	35	T3-A2	3/F-42/F
AW-02R	35	T3-A5	3/F-42/F
AW-02R	35	T3-B1	3/F-42/F
AW-02R	35	T3-A3	3/F-42/F
AW-02R	35	T3-A12	3/F-42/F
AW-08	35	T3-A7	3/F-42/F
AW-08維修窗	35	T3-B2	3/F-42/F
總數:	420		



名稱	70生邊企	制圖	陳俊賢	2021.12.13	修改	A	
材料	X86003	復核	謝永林	2021.12.20	日期	22.01.14	
顏色	中灰色 (UCT542919XL-3)	批准			圖號	X86003-S1R	

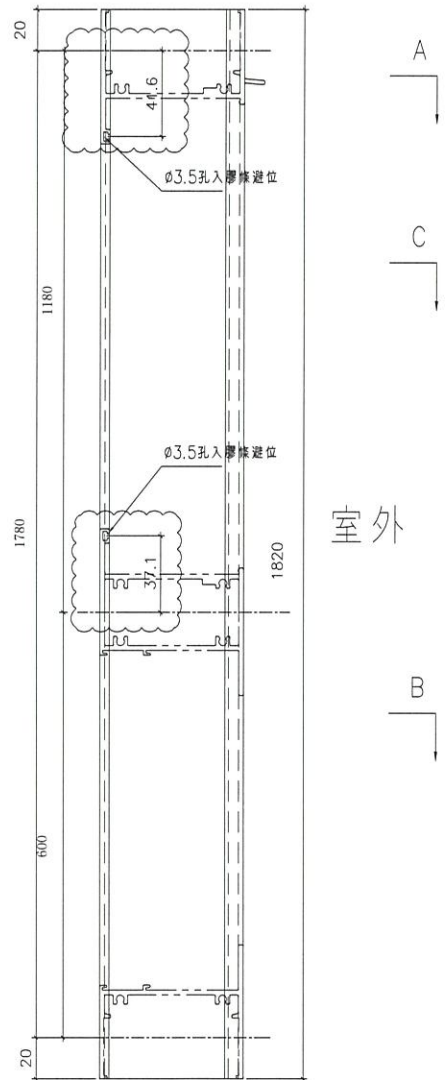
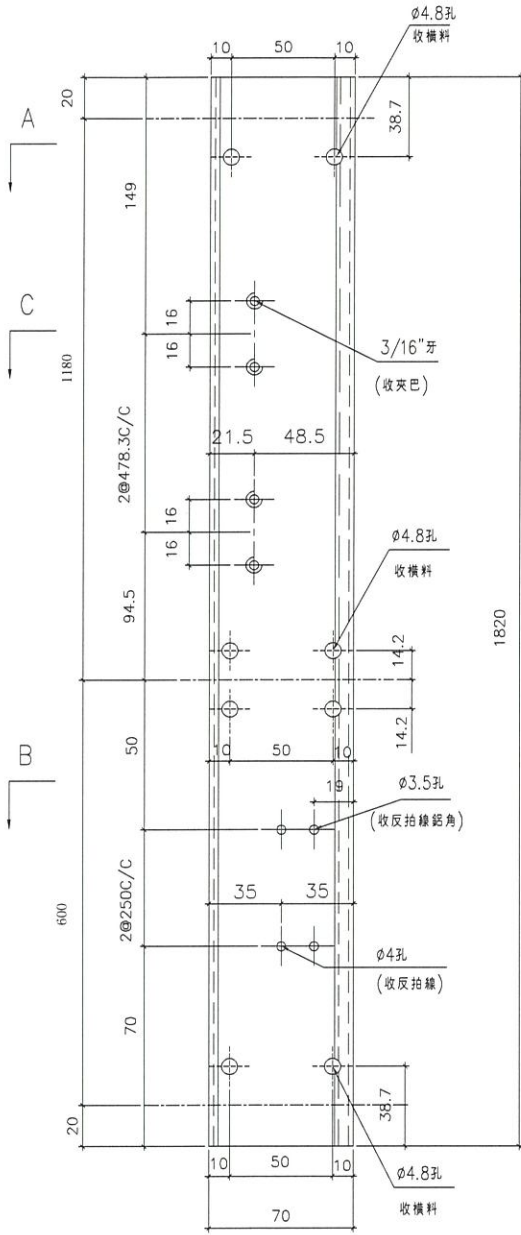


美特鋁質有限公司  
MIDI Aluminium Fabricator Ltd.

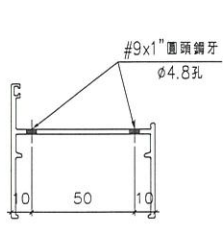
因爲扣碼做法不確定，  
先試做一幅，再大批量生產  
新增穿膠條缺口尺寸

工程號 J856 地盤 天水圍天榮站

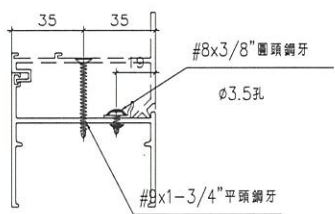
窗号	幅数	位置	樓層
AW-08	35	T3-A7	3/F-42/F
AW-08維修窗	35	T3-B2	3/F-42/F
總數:	70		



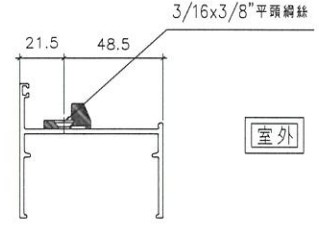
室外



A-A



B-B



C-C

室外

名稱	70生邊企	制圖	陳俊賢	2021.12.13	修改	A	
材料	X86003	復核	謝永林	2021.12.20	日期	22.01.14	
顏色	中灰色 (UCT542919XL-3)	批准			圖號	X86003-S1R <sub>0</sub>	



美特鋁質有限公司  
MIDI Aluminium Fabricator Ltd.

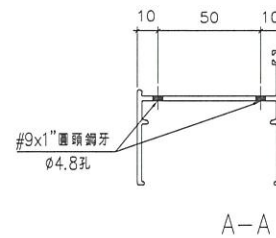
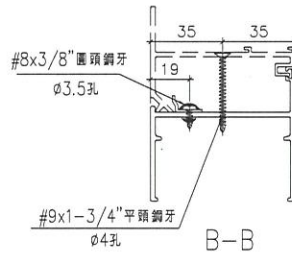
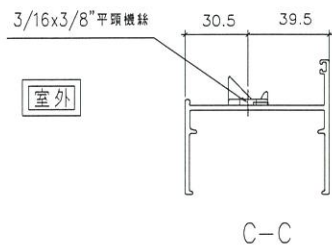
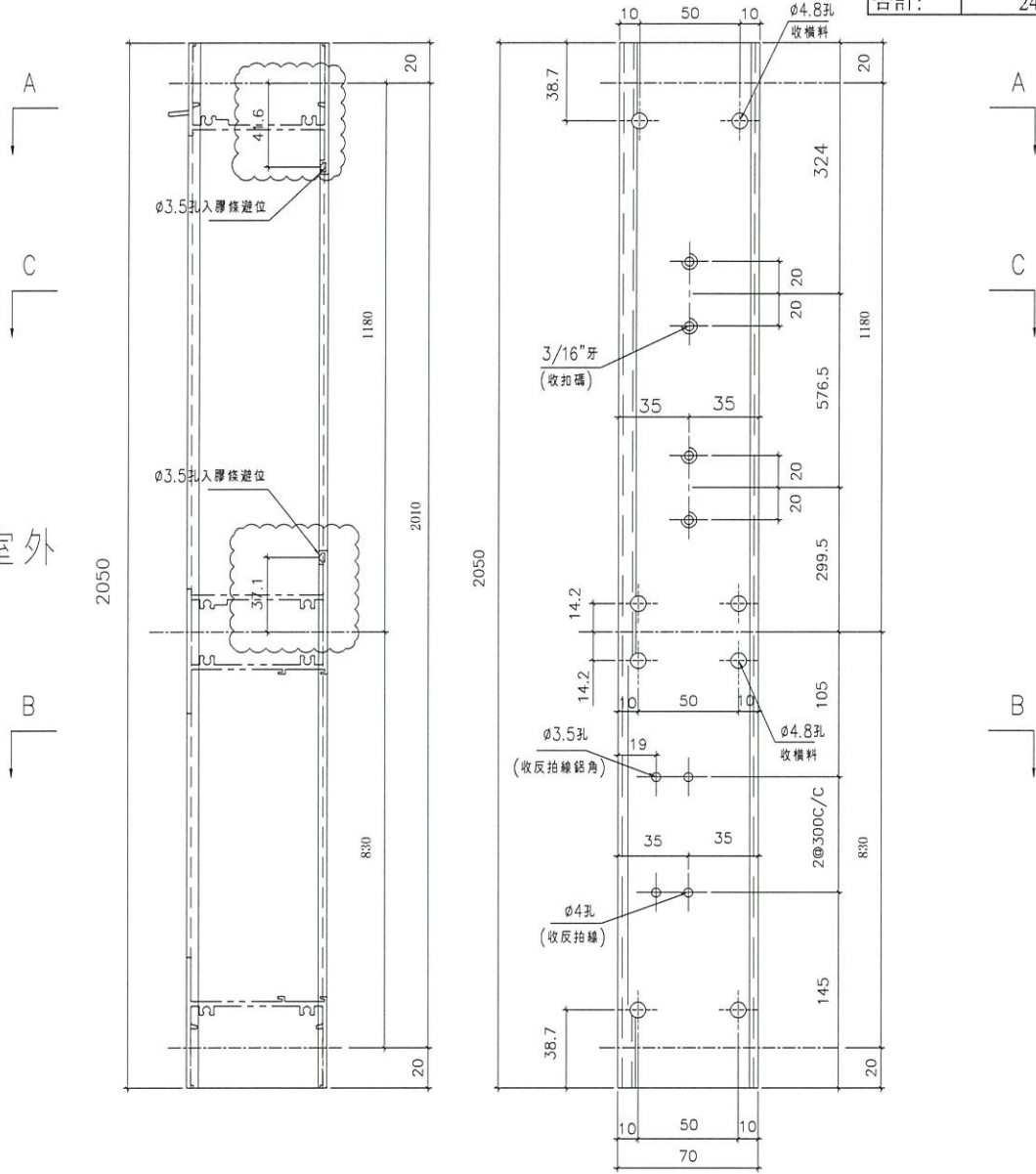
因為扣碼做法不確定，  
先試做一幅，再大批量生產

新增穿膠條缺口尺寸

工程號 J856 地盤 天水圍天榮站

窗号	幅数	位置	樓層
AW-03	35	T3-B6	3/F-42/F
AW-03	34	T3-A15	5/F-42/F
AW-03	35	T3-B10	3/F-42/F
AW-03	35	T3-A11	3/F-42/F
AW-03	35	T3-A1	3/F-42/F
AW-03	35	T3-A13	3/F-42/F
AW-04	35	T3-B11	3/F-42/F
合計:	244		

室外



名稱	70生邊企	制圖	陳俊賢	2021.12.13	修改	A	
材料	X86003	復核	謝永林	2021.12.20	日期	22.01.14	
顏色	中灰色 (UCT542919XL-3)	批准			圖號	X86003-S2R	



美特鋁質有限公司  
MIDI Aluminium Fabricator Ltd.

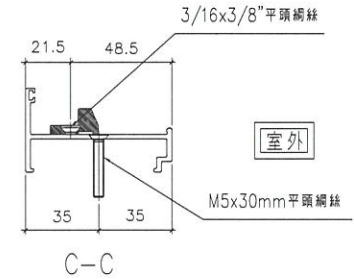
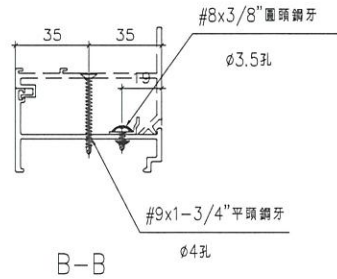
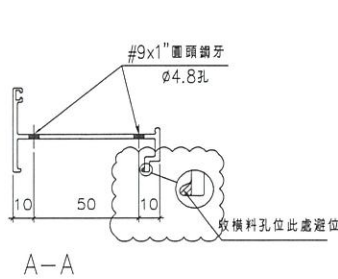
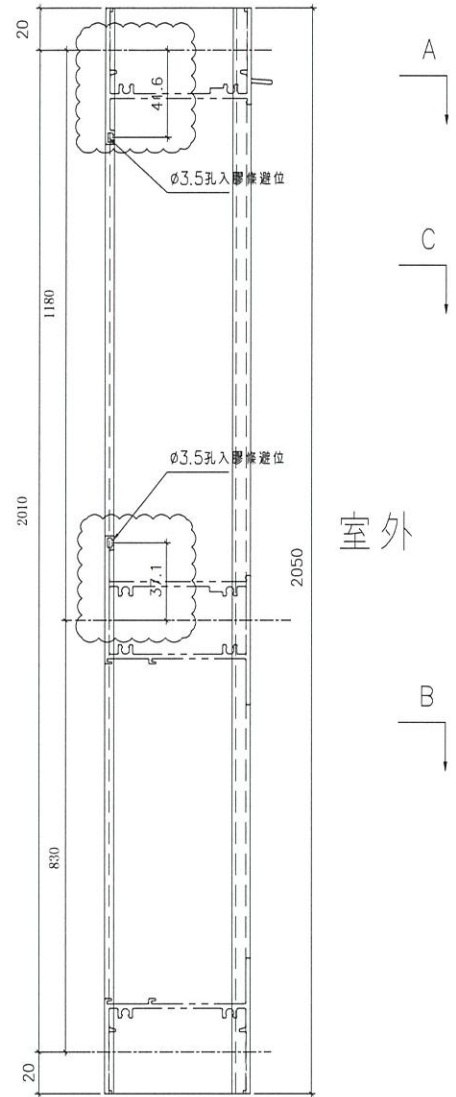
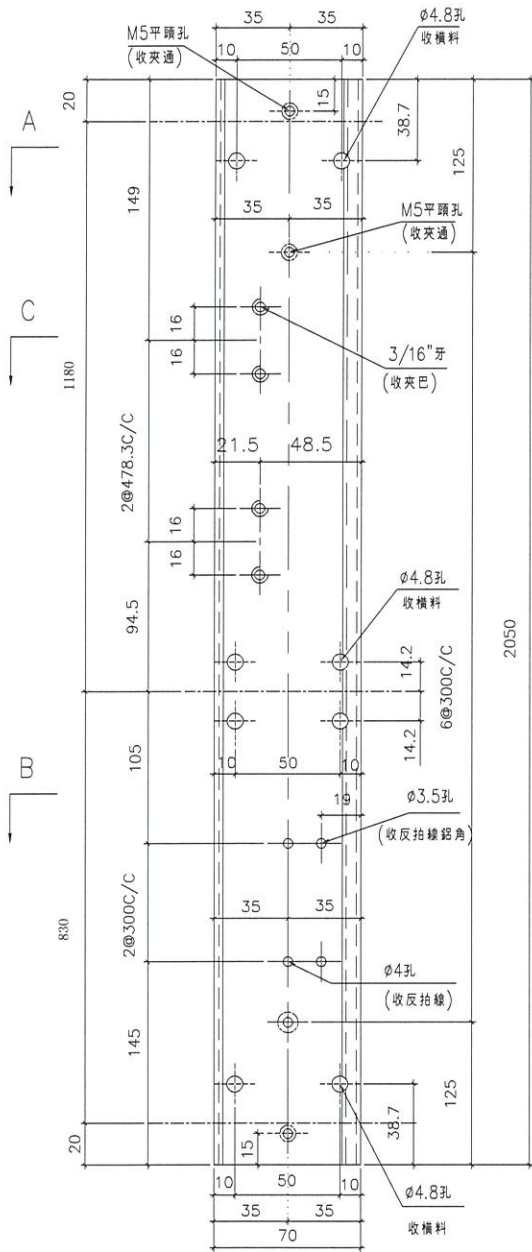
因爲扣碼做法不確定，  
先試做一幅，再大批量生產

新增穿膠條缺口尺寸

修改收橫料鋼牙避位

工程號 J856 地盤 天水圍天榮站

窗号	幅数	位置	樓層
AW-03	35	T3-B6	3/F-42/F
AW-03	34	T3-A15	5/F-42/F
AW-03	35	T3-B10	3/F-42/F
AW-03	35	T3-A11	3/F-42/F
AW-03	35	T3-A1	3/F-42/F
AW-03	35	T3-A13	3/F-42/F
AW-04	35	T3-B11	3/F-42/F
合計:	244		



名稱	70生夾企	制圖	陳俊賢	2021.12.13	修改	A	
材料	X86007	復核	謝永林	2021.12.20	日期	22.01.14	
顏色	中灰色 (UCT542919XL-3)	批准			圖號	X86007-S2R	



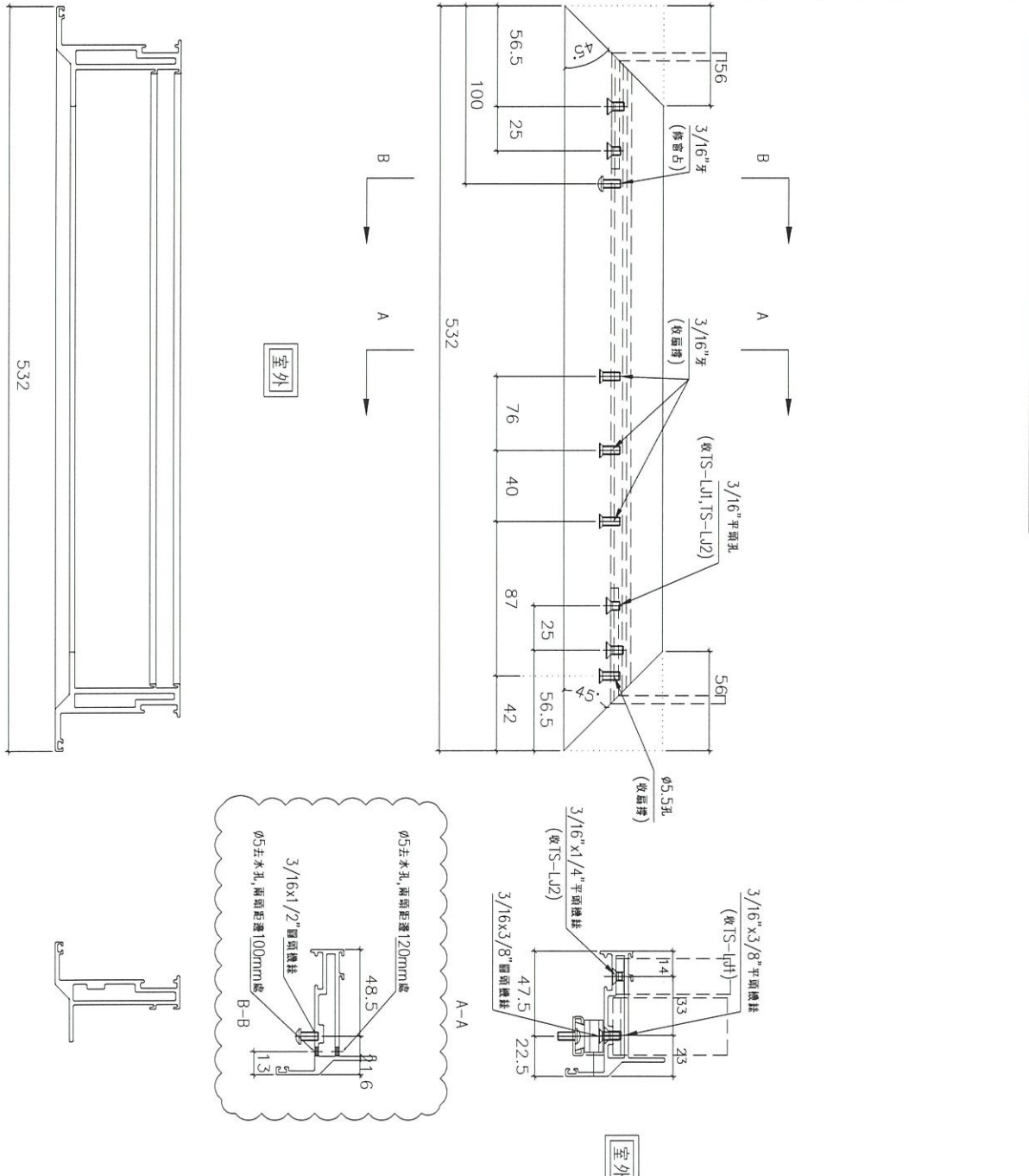


美特鋁質有限公司  
MIDI Aluminium Fabricator Ltd.

工程號 J856 地盤 天水圍天榮站

窗号	幅数	位置	樓層
AW-02R	35	T3-A9	3/F-42/F
AW-02R	35	T3-B7	3/F-42/F
AW-02R	35	T3-B8	3/F-42/F
AW-02R	35	T3-A6	3/F-42/F
AW-02R	35	T3-B1	3/F-42/F
AW-02R	35	T3-A2	3/F-42/F
AW-02R	35	T3-A5	3/F-42/F
AW-02R	35	T3-B1	3/F-42/F
AW-02R	35	T3-A3	3/F-42/F
AW-02R	35	T3-A12	3/F-42/F
AW-03	35	T3-B6	3/F-42/F
AW-03	34	T3-A15	5/F-42/F
AW-03	35	T3-B10	3/F-42/F
AW-03	35	T3-A11	3/F-42/F
AW-03	35	T3-A1	3/F-42/F
AW-03	35	T3-A13	3/F-42/F
AW-04	35	T3-B11	3/F-42/F
合計:	594		

依據車間要求, 新增窗玉底去水孔



名稱	70生窗玉橫料加工圖	制圖	陳俊賢	2021.12.13	修改	A
材料	X86004	復核	謝永林	2021.12.20	日期	2022.1.17
顏色	中灰色 (UCT542919XL-3)	批准			圖號	X86004-SHR1-T2

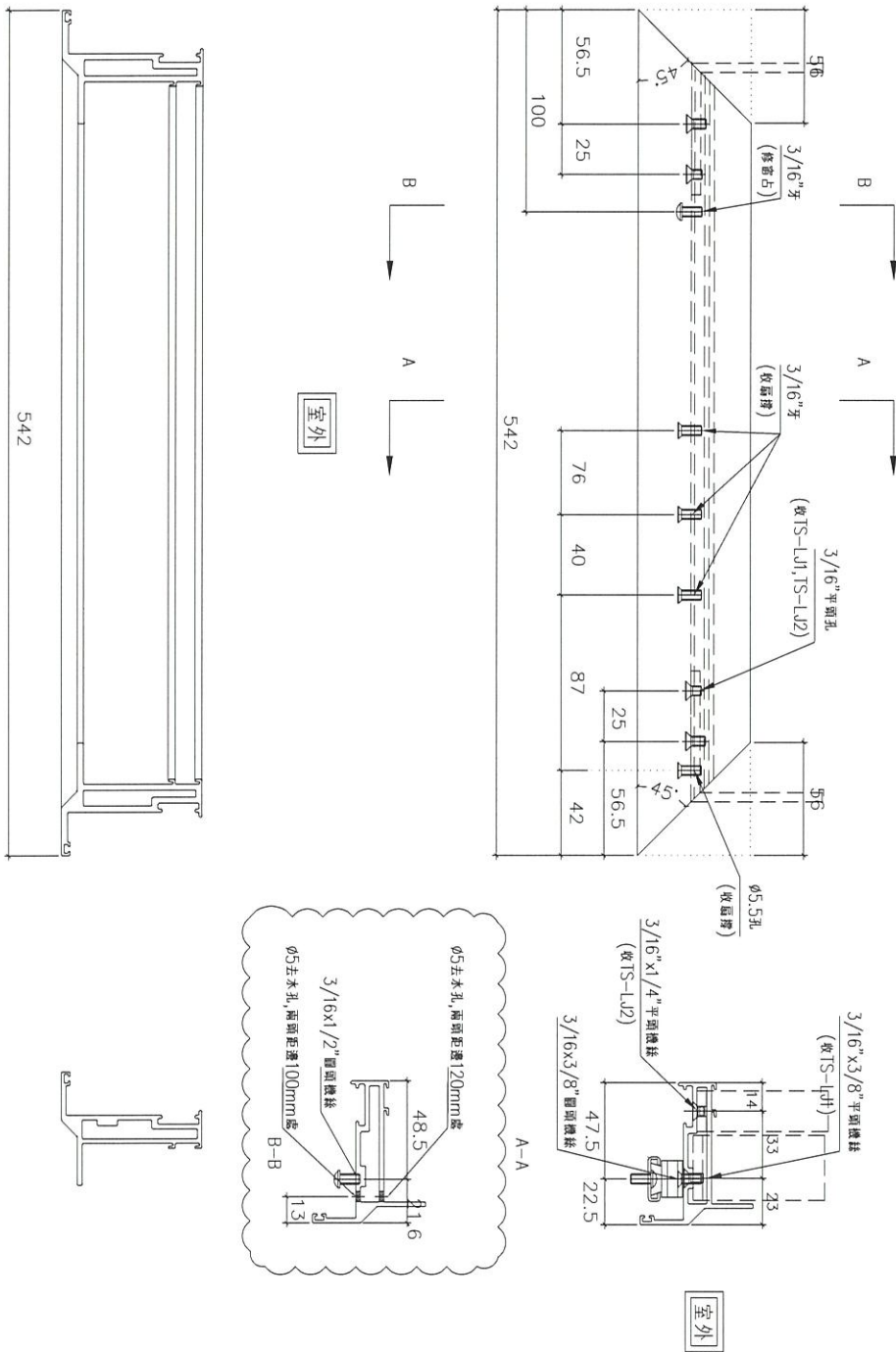


美特鋁質有限公司  
MIDI Aluminium Fabricator Ltd.

工程號 J856 | 地盤 天水圍天榮站

窗号	幅数	位置	樓層
AW-08	35	T3-A7	3/F-42/F
AW-08維修窗	35	T3-B2	3/F-42/F
總數:	70		

依據車間要求, 新增窗玉底去水孔



名稱	70生窗玉橫料加工圖	制圖	陳俊賢	2021.12.13	修改	A
材料	X86004	復核	謝永林	2021.12.20	日期	2022.1.17
顏色	中灰色 (UCT542919XL-3)	批准			圖號	X86004-SHR2-T2