

工程指示 / 要求簡箋 ENGINEER INSTRUCTIONS(E.I.)

工程指示編號:	EI- 4257	修改版本:	E
	HK- 0532		
工程編號:	J 856	工程名稱:	TSWTL23
收件人:	生統/永林	發件人:	Bear Lam
工程項目:	Trial panel Schuco door (A5&A6) 加工圖 拆	日期:	31/03/2022

<input type="checkbox"/> 原合約工程包	<input type="checkbox"/> 原合約工程加 / 減賬 QT-	<input type="checkbox"/> 新工程報價 QT-
---------------------------------	--	------------------------------------

信件批核號碼/圖紙參考編號:	批核模具圖紙編號:
客戶指示附件:	管理內部批簽署:

<input type="checkbox"/> 初步鋁料 B.M.	<input checked="" type="checkbox"/> 加工拆圖, 然後生產	<input type="checkbox"/> 尺寸表
<input type="checkbox"/> 正式鋁料 B.M.	<input type="checkbox"/> 技術上資料/指示	<input type="checkbox"/> 報價
<input type="checkbox"/> 配件 B.M.	<input type="checkbox"/> 樣辦或貨品說明書	<input type="checkbox"/> 分判合約
<input type="checkbox"/> 其他:		

內容: 根據早前EI-4257-D , Trial panel Schuco door 現需生產A5&A6各一幅, 請需快拆加工圖, 以免影響11/4送貨。

完成上列要求日期: 05/04/2022

國內

<input type="checkbox"/> 生產技術總監	<input type="checkbox"/> 連附件	<input checked="" type="checkbox"/> 技術部	<input checked="" type="checkbox"/> 連附件	<input checked="" type="checkbox"/> 生產部	<input checked="" type="checkbox"/> 連附件
<input type="checkbox"/> 採購部	<input type="checkbox"/> 連附件	<input checked="" type="checkbox"/> 生產統籌部	<input checked="" type="checkbox"/> 連附件	<input type="checkbox"/> 報關組	<input type="checkbox"/> 連附件
<input type="checkbox"/> 質檢部	<input type="checkbox"/> 連附件	<input type="checkbox"/> 會計部	<input type="checkbox"/> 連附件	<input type="checkbox"/> 機械設計部	<input type="checkbox"/> 連附件
<input checked="" type="checkbox"/> 其他: 謝永林					

香港

<input type="checkbox"/> 行政部	<input type="checkbox"/> 連附件	<input type="checkbox"/> 會計部	<input type="checkbox"/> 連附件	<input type="checkbox"/> 統籌部	<input type="checkbox"/> 連附件	<input type="checkbox"/> 工程部	<input type="checkbox"/> 連附件
<input type="checkbox"/> 採購部	<input type="checkbox"/> 連附件	<input type="checkbox"/> QS部	<input type="checkbox"/> 連附件	<input type="checkbox"/> 地盤管理	<input type="checkbox"/> 連附件	<input type="checkbox"/> 維修部	<input type="checkbox"/> 連附件

*發件人簽署: Bear Lam	*組別成員批核簽署: [Signature]
傳遞編號:	項目經理簽署: [Signature]

B.O. REF :

CLIENT :

SUN HUNG KAI
太古地产有限公司
 22/F, SUN HUNG KAI CENTRE, WING LOK, HONGKONG

ARCHITECT :

hw&partners
 10/F, 100 HONG KONG STREET, HONG KONG

MAIN CONTRACTOR :

怡和建築有限公司
 怡和建築有限公司
 1/F, 100 HONG KONG STREET, HONG KONG

STRUCTURAL ENGINEER :

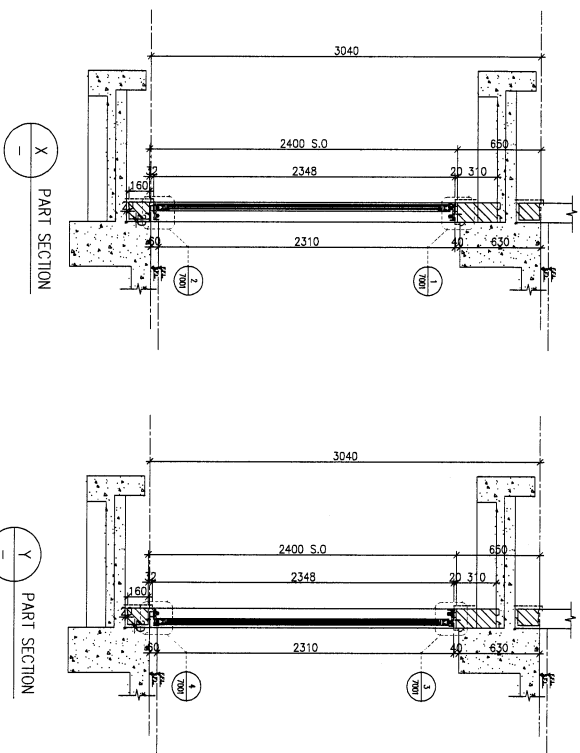
ARUP

FAÇADE CONSULTANT :

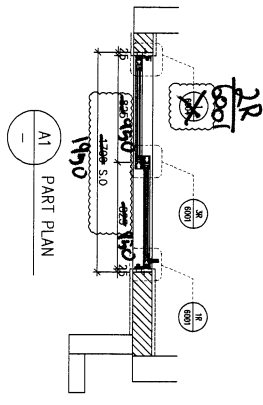
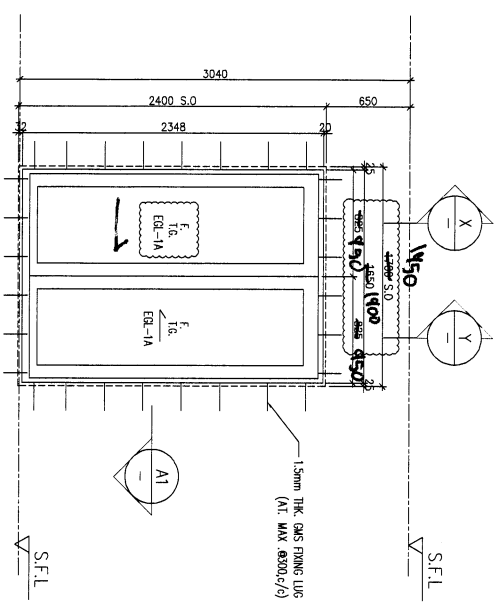
ALPHA CONSULTING LIMITED
 Steel Structures & Façade Specialist

NOTE :

1. ALL DIMENSIONS ARE IN mm.
 2. ALL DIMENSIONS ARE TAKEN FROM OUTSIDE.
 3. ALL DIMENSIONS TO BE VERIFIED ON SITE BEFORE FABRICATION.
- LEGEND :
- (X1) --- DETAIL MARK NO.
 - (X2) --- REFER SHEET NO.
 - 1. FEL --- FINISHED FLOOR LEVEL
 - 2. S.F.L --- STRUCTURAL FLOOR LEVEL
 - 3. (R) --- REVERSED DETAIL
 - 4. GLASS LEBAND
- EGL-1 --- 3mm-thk+12mm AIR GAP+10mmTP THK. IGUL
 EGL-2 --- 10mm THK. CLEAR TINTED GLASS
 EGL-4 --- 10mm THK. TINTED AND ETCHED GLASS
 EGL-1A --- 3mm-thk+12mm AIR GAP+6mmTP THK. IGUL



ELEVATION



WINDOW MARK	AM 019
LOCATION	3/F-42/F/4/F-13/F-14/F-24/F-34/F OMITTED UNIT A6
SECTION	70mm ALUM. SECTION
GLAZING	EGL-1A
QUANTITY	35 Nos.
REMARKS	FAÇADE (TYPE 12PF07 FOR 3/F-42/F)

NO.	DATE	REVISION SUBJECT TO APPROVEMENT	BY
1	23/11/2021	REVISION SUBJECT TO APPROVEMENT	HW
2	13/09/2022	REVISION SUBJECT TO APPROVEMENT	HW

JOB NO. : J-856
 PROJECT : PROPOSED DEVELOPMENT ABOVE LIGHT RAIL TIN WING STOP-TSMWL NO.23AREA 33,TIN SHUI WAL, N.T.
 TITLE : WINDOW SCHEDULE FOR TOWER 2 IN-SITU WINDOW

DATE : 02-Aug-21 SCALE : 1:40
 DRAWN BY : Ivan
 CHECKED BY :
美特經貿有限公司
 MIDT Aluminium Association Ltd.
 870 Cheung Kong Road, Kowloon
 Tel: 23489211-4 Fax: (852) 27272856
 HWG NO. : 4856-SD-W-5212 REV. : 8

