



工程指示 / 要求簡箋(E.I.)

工程指示編號：EI/4256 / 22 修改版次：-
 工程編號 : J - 856 工程名稱 : 天水圍天榮站
 工程項目 : 趟門 Schuco 門拉手樣辦
 收件人 : 峰少/楊榮輝 發件人 : Eric Liu 日期 : 07/01/2022

要求提供 / 確認 事項：

- | | | |
|------------------------------------|-------------------------------------|-------------------------------|
| <input type="checkbox"/> 初步鋁料 B.M. | <input type="checkbox"/> 加工拆圖，然後生產 | <input type="checkbox"/> 尺寸表 |
| <input type="checkbox"/> 正式鋁料 B.M. | <input type="checkbox"/> 技術上資料 / 指示 | <input type="checkbox"/> 報價 |
| <input type="checkbox"/> 配件 B.M. | <input type="checkbox"/> 樣辦或貨品說明書 | <input type="checkbox"/> 分判合約 |

內容：

請提供 schuco 門拉手 2 隻供上樣辦用

趟門款

謝謝

請在 2022.01.10 前完成上列要求。

附：

以上項目為：

- 原合約工程包 原合約工程加 / 減賬 新工程報價

原因：-

分發東莞各部門：

- | | | | |
|--|--|--|---|
| <input type="checkbox"/> 生產技術總監 <input type="checkbox"/> 連附件 | <input type="checkbox"/> 技術部 <input type="checkbox"/> 連附件 | <input type="checkbox"/> 生產部 <input type="checkbox"/> 連附件 | <input type="checkbox"/> 機械設計部 <input type="checkbox"/> 連附件 |
| <input type="checkbox"/> 採購部 <input type="checkbox"/> 連附件 | <input checked="" type="checkbox"/> 生產統籌部 <input type="checkbox"/> 連附件 | <input type="checkbox"/> 小羅&清 <input type="checkbox"/> 連附件 | |
| <input type="checkbox"/> 質檢部 <input type="checkbox"/> 連附件 | <input type="checkbox"/> 會計部 <input type="checkbox"/> 連附件 | <input type="checkbox"/> 報關組 <input type="checkbox"/> 連附件 | <input checked="" type="checkbox"/> 其他 <u>峰少/楊榮輝</u> <input type="checkbox"/> 連附件 |

分發其他分判：

- (v) 水洪 連附件

分發香港各部門：

- | | | | |
|---|--|---|--|
| <input type="checkbox"/> 行政部 <input type="checkbox"/> 連附件 | <input type="checkbox"/> 會計部 <input type="checkbox"/> 連附件 | <input type="checkbox"/> 統籌部 <input type="checkbox"/> 連附件 | <input type="checkbox"/> 工程部地盤科文 <input type="checkbox"/> 連附件 |
| <input type="checkbox"/> 採購部 <input type="checkbox"/> 連附件 | <input type="checkbox"/> QS 部 <input type="checkbox"/> 連附件 | <input type="checkbox"/> 維修部 <input type="checkbox"/> 連附件 | <input type="checkbox"/> 其他 _____ <input type="checkbox"/> 連附件 |

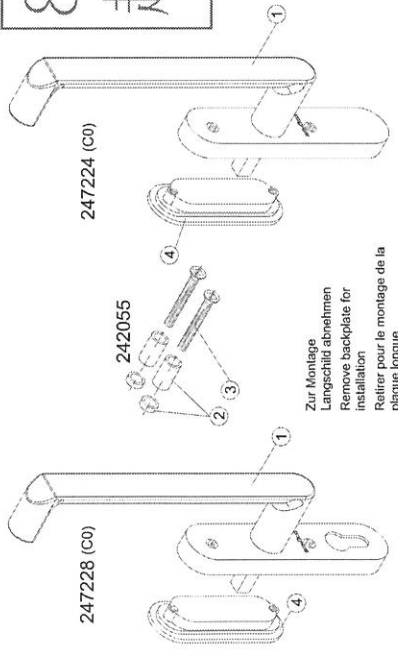
傳遞編號：

HK 0045 / 22

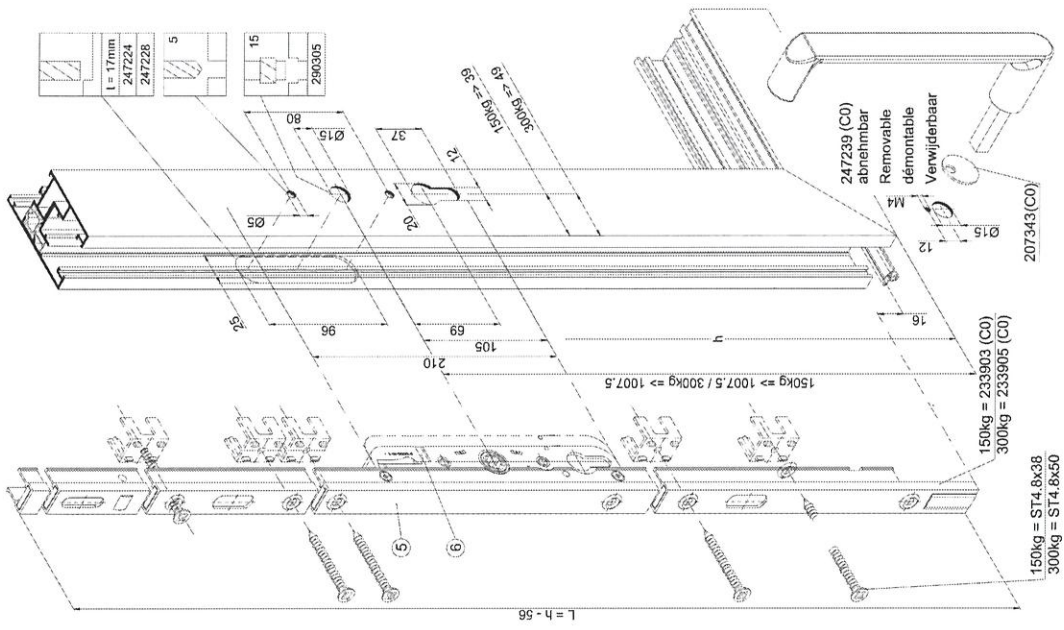
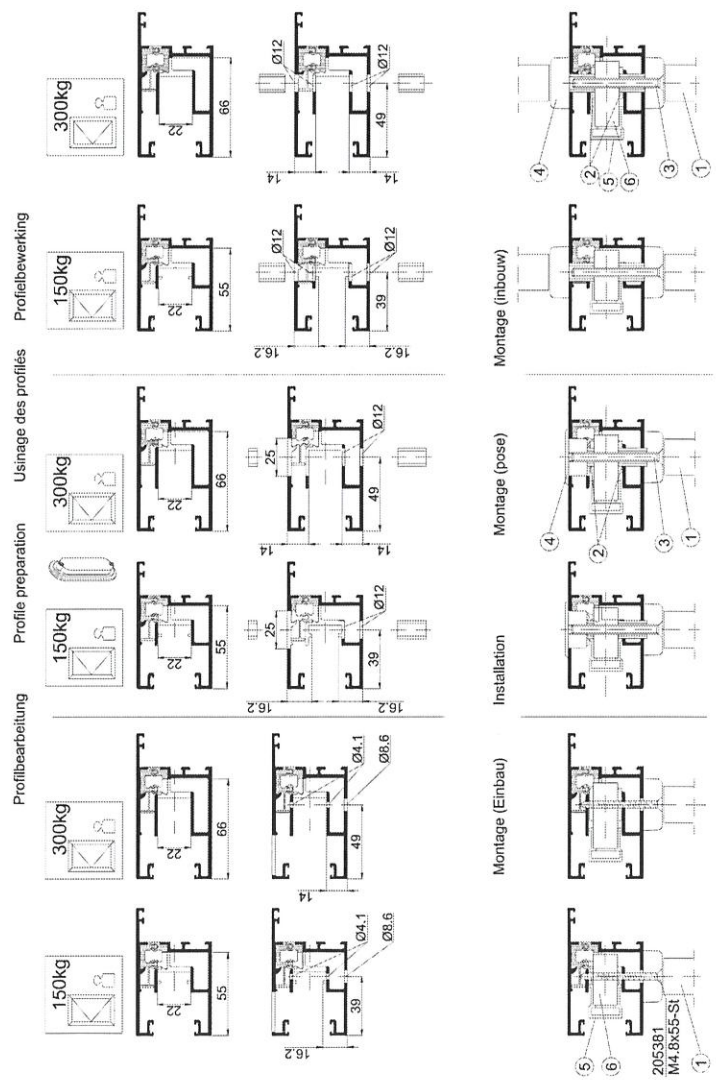
發件人簽署：

項目經理簽署：

8,9) SCHUCO 趟門拉手



Zur Montage
Langschild abnehmen
Remove backplate for
installation
Retirer pour le montage de la
plaque longue
Voor montage lang schild
verwijderen



Beschlagmontage - Hebeschiebebeschlag - Griff Fittings installation - Lift-and-slide fittings - Handle	K15026
Montage des ferrures - Ferrure pour coulissant à lever - Poignée	1110
Beslagmontage - Hebschiebveslag - Grepp	Schüco ASS 50

Technische Änderungen vorbehalten. Alle Rechte vorbehalten. • Subject to change without notice. All rights reserved.
Sous réserve de modifications techniques. Tous droits réservés. • Technische wijzigingen voorbehouden. Alle rechten voorbehouden.
© Schüco International KG, Bielefeld, Germany.