

工程指示 / 要求簡箋(E.I.)

工程指示編號：EI / 14998 / 21

修改版次：-

工程編號：J - 856

工程名稱：天水圍天榮站

工程項目：試模窗 (T3) (7 款窗)

收件人：生統

發件人：Eric Liu

日期：22/12/2021

要求提供 / 確認 事項：

- | | | |
|------------------------------------|-------------------------------------|-------------------------------|
| <input type="checkbox"/> 初步鋁料 B.M. | <input type="checkbox"/> 加工拆圖，然後生產 | <input type="checkbox"/> 尺寸表 |
| <input type="checkbox"/> 正式鋁料 B.M. | <input type="checkbox"/> 技術上資料 / 指示 | <input type="checkbox"/> 報價 |
| <input type="checkbox"/> 配件 B.M. | <input type="checkbox"/> 樣辦或貨品說明書 | <input type="checkbox"/> 分判合約 |

內容：

請按加工圖生產試模窗送佛沙場做試模

共 7 款窗

地址及聯絡人再提供

謝謝

請在 2022/01/05 前完成上列要求。

附：

以上項目為：

- 原合約工程包 原合約工程加 / 減賬 新工程報價

原因：-

分發東莞各部門：

- | | | | |
|---|---|---|--|
| <input type="checkbox"/> 生產技術總監 <input type="checkbox"/> 連附件 | <input type="checkbox"/> 技術部 <input type="checkbox"/> 連附件 | <input type="checkbox"/> 生產部 <input type="checkbox"/> 連附件 | <input type="checkbox"/> 機械設計部 <input type="checkbox"/> 連附件 |
| <input type="checkbox"/> 採購部 <input type="checkbox"/> 連附件 | <input checked="" type="checkbox"/> 生產統籌部 <input checked="" type="checkbox"/> 連附件 | <input type="checkbox"/> 小羅&清 <input type="checkbox"/> 連附件 | |
| <input checked="" type="checkbox"/> 質檢部 <input checked="" type="checkbox"/> 連附件 | <input type="checkbox"/> 會計部 <input type="checkbox"/> 連附件 | <input checked="" type="checkbox"/> 報關組 <input checked="" type="checkbox"/> 連附件 | <input type="checkbox"/> 其他 楊榮輝 <input type="checkbox"/> 連附件 |

分發其他分判：

- 水洪 連附件

分發香港各部門：

- | | | | |
|---|--|---|--|
| <input type="checkbox"/> 行政部 <input type="checkbox"/> 連附件 | <input type="checkbox"/> 會計部 <input type="checkbox"/> 連附件 | <input type="checkbox"/> 統籌部 <input type="checkbox"/> 連附件 | <input type="checkbox"/> 工程部地盤科文 <input type="checkbox"/> 連附件 |
| <input type="checkbox"/> 採購部 <input type="checkbox"/> 連附件 | <input type="checkbox"/> QS 部 <input type="checkbox"/> 連附件 | <input type="checkbox"/> 維修部 <input type="checkbox"/> 連附件 | <input type="checkbox"/> 其他 _____ <input type="checkbox"/> 連附件 |

傳遞編號：HK 2369 / 21

發件人簽署：

項目經理簽署：

圖則登記表
DRAWING REGISTER

工程名稱 Project Title: **天水圍天榮站**
T3-試模窗拆圖

工程編號 Project No: **J-856**

分發予 Distributed To

接收日期 Receiving Date (適用於客戶圖則)

年									
月									
日									

年	21								
月	12								
日	22								


圖則編號 Drg. No.	圖則名稱 Drawing Title
AW-02	70試模窗組裝圖
AW-02R	70試模窗組裝圖
AW-03R	70試模窗組裝圖
AW-03	70試模窗組裝圖
AW-04R	70試模窗組裝圖
AW-04	70試模窗組裝圖
AW-08	70試模窗組裝圖
856-PW-T1	70窗節點示意圖
856-PW-T2	70窗節點示意圖
856-PW-T3	70窗節點示意圖
856-PW-T4	70窗節點示意圖
856-PW-T5	水線碼鑽孔示意圖
856-PW-T6	水線碼鑽孔示意圖
856-PW-T7	70窗節點示意圖
856-PW-T8	鋁角拆圖
856-PW-T9	窗占組裝示意圖
856-PW-T15	梗企避位示意圖
856-SH-D1	多點鎖,拉巴放樣圖
856-SH-D2	多點鎖,拉巴放樣圖
856-SG-F1	70生窗柵格
856-SG-F2	70生窗柵格
856-SG-F3	70生窗柵格
856-SG-F4	70梗窗柵格
856-SG-F5	70梗窗柵格
856-SG-F6	70梗窗柵格
856-SG-F7	70梗窗柵格

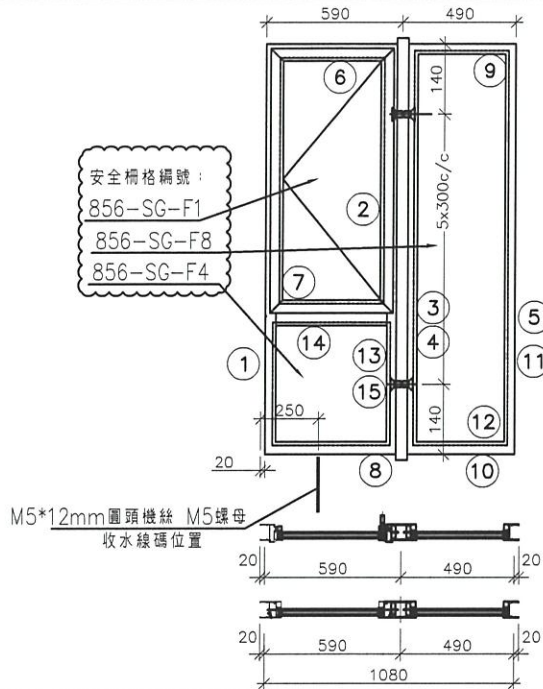
修訂編號 Revision No.	
1	-
2	-
3	-
4	-
5	-
6	-
7	-
8	-
9	-
10	-
11	-
12	-
13	-
14	-
15	-
16	-
17	-
18	-
19	-
20	-
21	-
22	-
23	-
24	-
25	-
26	-

圖則登記表

DRAWING REGISTER

圖則編號 Drg. No.		圖則名稱 Drawing Title	接收日期 Receiving Date (適用於客戶圖則)																														
工程名稱 Project Title: 天水圍天榮站		年 月 日	<table border="1" style="width: 100%; height: 20px;"> <tr><td> </td><td> </td><td> </td><td> </td><td> </td><td> </td><td> </td><td> </td><td> </td><td> </td></tr> </table>																														
T3-試模窗拆圖																																	
工程編號 Project No: J-856		年 月 日	<table border="1" style="width: 100%; height: 20px;"> <tr><td> </td><td> </td><td> </td><td> </td><td> </td><td> </td><td> </td><td> </td><td> </td><td> </td></tr> </table>																														
分發予 Distributed To																																	
		年 月 日	<table border="1" style="width: 100%; height: 20px;"> <tr><td>21</td><td> </td><td> </td><td> </td><td> </td><td> </td><td> </td><td> </td><td> </td><td> </td></tr> <tr><td>12</td><td> </td><td> </td><td> </td><td> </td><td> </td><td> </td><td> </td><td> </td><td> </td></tr> <tr><td>22</td><td> </td><td> </td><td> </td><td> </td><td> </td><td> </td><td> </td><td> </td><td> </td></tr> </table>	21										12										22									
21																																	
12																																	
22																																	
		年 月 日	<table border="1" style="width: 100%; height: 20px;"> <tr><td> </td><td> </td><td> </td><td> </td><td> </td><td> </td><td> </td><td> </td><td> </td><td> </td></tr> </table>																														
856-SG-F8	70梗窗柵格			27	-																												
856-SG-F8(1)	70梗窗柵格 (數據表)			28	-																												
856-SG-F9	70梗窗柵格			29	-																												
856-SG-F9(1)	70梗窗柵格 (數據表)			30	-																												
856-SG-B01	鋁巴鑽孔圖			31	-																												
856-SG-B02	70窗鋁巴鑽孔圖			32	-																												
856-SG-B03	70窗安全柵格節點示意圖			33	-																												
856-SG-B04	70窗安全柵格節點示意圖			34	-																												
856-SG-B05	70窗安全柵格節點示意圖	35	-																														
856-SG-B06	70窗安全柵格節點示意圖	36	-																														

 美特鋁質有限公司 MIDI Aluminium Fabricator Ltd.	工程號	J856	拆圖	邱常海	2021.12.13
	地 盤	天水圍天榮站	復核	謝永林	2021.12.20
名稱	70佛沙窗		顏色	中灰色 (UCT542919XL-3)	
			批准		




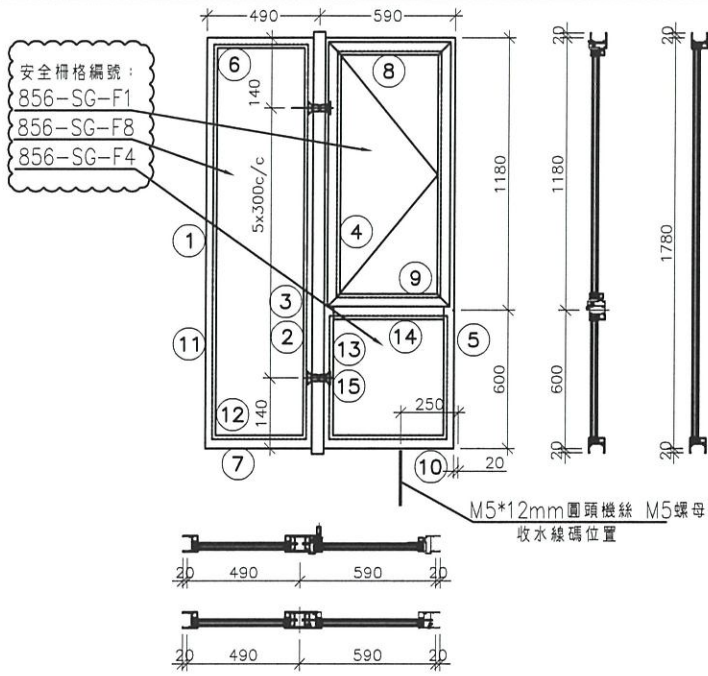
- 注：
- (1) 玻璃線橫碰企。
 - (2) 生窗底料需開長方形去水孔
 - (3) 窗玉搭位7mm
 - (4) 滴水線比窗玉每頭長1mm。
 - (5) S.H窗需裝窗拑1隻/玉, 框上裝1支
 - (6) SH窗需裝2組扣碼。
 - (7) 3號料 頂留30mm, 底留30mm
 - (8) SH窗用立興配件, 鎖3點
 - (9) 梗邊企, 梗夾企, 頂底需把放玻璃線凸出點避位掉, 配合橫料組裝.
加工參考: 856-PW-T15
 - (10) 廠裝安全柵格, 節點詳情安全柵格節點圖

序號	料號	名稱	出苟	長度 (mm)	支/幅	加工說明	加工細則								
							頂留	底留	企料底部開避位	底橫料防水巴鋸去	水線孔在企料-----	頂	底		
1	X86003	70生邊企		1820.0	1		頂留 ①②④⑤	20	mm						
2	X86007	70生夾企		1820.0	1		底留 ①②④⑤	20	mm						
3	X86108	中企夾通		1840.0	1		企料底部開避位		mm						
4	X86006	70梗夾企		1820.0	1	856-PW-T15	底橫料防水巴鋸去		mm						
5	X86005	70梗邊企		1820.0	1	856-PW-T15	水線孔在企料-----	頂		底					
6	X86014	70生頂橫	避位	534.0	1		安裝扣碼	NBSF(窗框)/NBSS(窗玉)							
7	X86015	70上生下梗中橫	避位	524.0	1		多點鎖芯型號:	平收單向傳動器(立興)							
8	X86016	70梗底橫	避位	524.0	1		手柄型號:	MLDFOB-18 手柄(立興)							
9	X86016	70梗頂橫	避位	424.0	1		限位撐型號:	HHMS 不鏽鋼扇撐(立興)							
10	X86016	70梗底橫	避位	424.0	1		T窗最大的開度:								
11	X86018	梗窗玻璃線企	直口	1729.0	2		窗玉搭位數:	7mm							
12	X86018	梗窗玻璃線橫	直口	380.0	2										
13	X86018	梗窗玻璃線企	直口	553.5	2										
14	X86018	梗窗玻璃線橫	直口	422.0	2		窗款	寬度	高度	隻/幅	撐長				
15	X86019	反拍線	避位	553.5	2		70SHL窗	532.0	1146.5	1	16"				
16		反拍線擋膠鉛角	直口	553.5	2										
							大圖版次	本圖版							
								日期							
							序號	窗号	寬度 (W)	高度 (H)	位置	幅数	樓層		
							1	AW-02	1080	1780	試模窗	1			
							2								
							3								
							4								
							5								
							6								
							7								
							8								
							9								
							10								
							11								
							圖號	AW-02							

窗玉用料

序號	料號	名稱	出苟	長度(mm)	支/幅	加工說明
1	X86004	窗玉企	45°斜口	1146.5	2	
2	X86004	窗玉橫	45°斜口	532.0	2	
3	X86109	窗玉玻璃線企	直口	1071.0	2	
4	X86109	窗玉玻璃線橫	直口	420.0	2	

 美特鋁質有限公司 MIDI Aluminium Fabricator Ltd.	工程號	J856	拆圖	邱常海	2021.12.13
	地盤	天水圍天樂站	復核	謝永林	2021.12.20
名稱	70佛沙窗	顏色	中灰色 (UCT542919XL-3)	批准	




- 注：
- (1) 玻璃線橫碰企。
 - (2) 生窗底料需開長方形去水孔
 - (3) 窗玉搭位7mm
 - (4) 滴水線比窗玉每頭長1mm。
 - (5) S.H窗需裝窗拈1隻/玉,框上裝1支
 - (6) SH窗需裝2組扣碼。
 - (7) 3號料 頂留30mm,底留30mm
 - (8) SH窗用立興配件,鎖3點
 - (9) 梗邊企,梗夾企,頂底需把放玻璃線凸出點避位掉,配合橫料組裝.
加工參考:856-PW-T15
 - (10) 廠裝安全柵格,節點詳情安全柵格節點圖

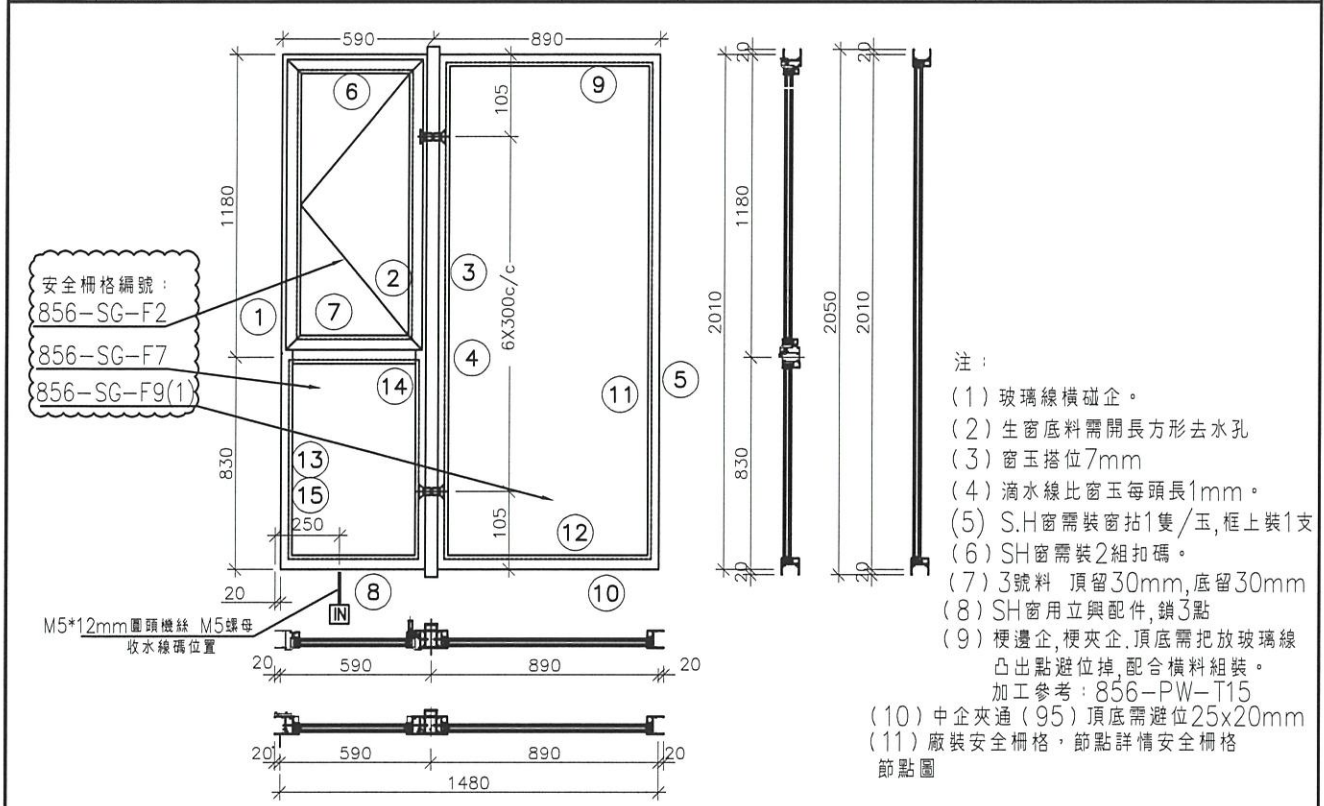
序號	料號	名稱	出筍	長度 (mm)	支/幅	加工說明	加工細則				
1	X86005	70梗邊企		1820.0	1	856-PW-T15	頂留 ①②④⑤	20		mm	
2	X86006	70梗夾企		1820.0	1	856-PW-T15	底留 ①②④⑤	20		mm	
3	X86108	中企夾通		1840.0	1		企料底部開避位			mm	
4	X86007	70生夾企		1820.0	1		底橫料防水巴鋸去			mm	
5	X86003	70生邊企		1820.0	1		水線孔在企料-----	頂	底		
6	X86016	70梗頂橫	避位	424.0	1		安裝扣碼	NBSP(窗框)/NBSS(窗玉)			
7	X86016	70梗底橫	避位	424.0	1		多點鎖芯型號:	平收單向傳動器(立興)			
8	X86014	70生頂橫	避位	534.0	1		手柄型號:	MLDFOB-18 手柄(立興)			
9	X86015	70上生下梗中橫	避位	524.0	1		扇撐型號:	HHMS 不鏽鋼扇撐(立興)			
10	X86016	70梗底橫	避位	524.0	1		T窗最大的開度:				
11	X86018	梗窗玻璃線企	直口	1729.0	2		窗玉搭位數:	7mm			
12	X86018	梗窗玻璃線橫	直口	380.0	2						
13	X86018	梗窗玻璃線企	直口	553.5	2						
14	X86018	梗窗玻璃線橫	直口	422.0	2		窗款	寬度	高度	隻/幅	撐長
15	X86019	反拍線	避位	553.5	2		70SHR窗	532.0	1146.5	1	16"
16		反拍線擋膠鋁角	直口	553.5	2						

大圖版次		本圖版			
序號	窗号	寬度 (W)	高度 (H)	位置	樓層
1	AW-02R	1080	1780	試模窗	1
2					
3					
4					
5					
6					
7					
8					
9					
10					
11					
圖號		AW-02R			

窗玉用料


序號	料號	名稱	出筍	長度 (mm)	支/幅	加工說明
1	X86004	窗玉企	45°斜口	1146.5	2	
2	X86004	窗玉橫	45°斜口	532.0	2	
3	X86109	窗玉玻璃線企	直口	1071.0	2	
4	X86109	窗玉玻璃線橫	直口	420.0	2	

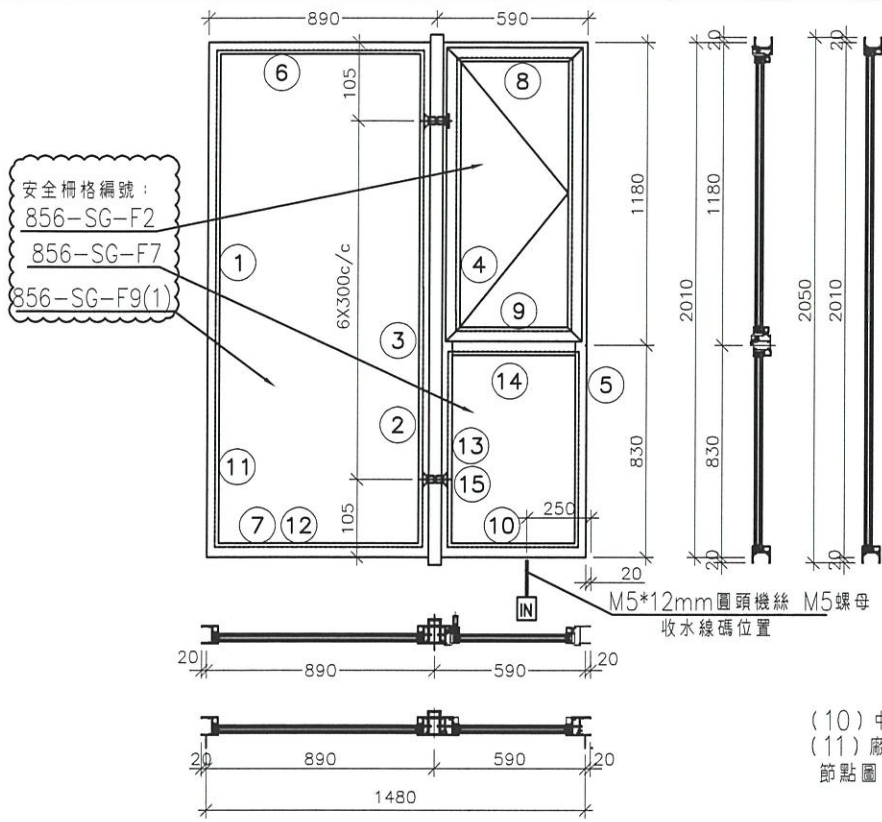
 美特鋁質有限公司 MIDI Aluminium Fabricator Ltd.	工程號	J856	拆圖	邱常海	2021.12.13
	地盤	天水圍天樂站	復核	謝永林	2021.12.20
名稱	70佛沙窗	顏色	中灰色 (UCT542919XL-3)	批准	



序號	料號	名稱	出荀	長度 (mm)	支/幅	加工說明	加工細則				
1	X86003	70生邊企		2050.0	1		頂留 ①②④⑤	20		mm	
2	X86007	70生夾企		2050.0	1		底留 ①②④⑤	20		mm	
3	X86008	中企夾通(95)	避位	2070.0	1	856-PW-T7	企料底部開避位			mm	
4	X86006	70梗夾企		2050.0	1	856-PW-T15	底橫料防水巴鋸去			mm	
5	X86005	70梗邊企		2050.0	1	856-PW-T15	水線孔在企料-----	頂		底	
6	X86014	70生頂橫	避位	534.0	1		安裝扣碼	NBSF(窗框)/NBSS(窗玉)			
7	X86015	70上生下梗中橫	避位	524.0	1		多點鎖芯型號:	平收單向傳動器(立興)			
8	X86016	70梗底橫	避位	524.0	1		手柄型號:	MLDFOB-18 手柄(立興)			
9	X86016	70梗頂橫	避位	824.0	1		限位撐型號:	HHMS 不鏽鋼扇撐(立興)			
10	X86016	70梗底橫	避位	824.0	1		T窗最大的開度:				
11	X86018	梗窗玻璃線企	直口	1959.0	2		窗玉搭位數:	7mm			
12	X86018	梗窗玻璃線橫	直口	780.0	2						
13	X86018	梗窗玻璃線企	直口	783.5	2						
14	X86018	梗窗玻璃線橫	直口	422.0	2		窗款	寬度	高度	隻/幅	撐長
15	X86019	反拍線	避位	783.5	2		70SHL窗	532.0	1146.5	1	16"
16		反拍線擋膠鋁角	直口	783.5	2						

窗玉用料							大圖版次	本圖版	日期	序號	窗号	寬度 (W)	高度 (H)	位置	幅数	樓層
序號	料號	名稱	出荀	長度(mm)	支/幅	加工說明				1	AW-03R	1480	2010	試模窗	1	
1	X86004	窗玉企	45°斜口	1146.5	2					2						
2	X86004	窗玉橫	45°斜口	532.0	2					3						
3	X86109	窗玉玻璃線企	直口	1071.0	2					4						
4	X86109	窗玉玻璃線橫	直口	420.0	2					5						
										6						
										7						
										8						
										9						
										圖號	AW-03R					

 美特鋁質有限公司 MIDI Aluminium Fabricator Ltd.	工程號	J856	拆圖	邱常海	2021.12.13
	地盤	天水圍天樂站	復核	謝永林	2021.12.20
名稱	70佛沙窗	顏色	中灰色 (UCT542919XL-3)	批准	




- 注：
- (1) 玻璃線橫碰企。
 - (2) 生窗底料需開長方形去水孔
 - (3) 窗玉搭位7mm
 - (4) 滴水線比窗玉每頭長1mm。
 - (5) S.H窗需裝窗拍1隻/玉,框上裝1支
 - (6) SH窗需裝2組扣碼。
 - (7) 3號料 頂留30mm,底留30mm
 - (8) SH窗用立興配件,鎖3點
 - (9) 梗邊企,梗夾企,頂底需把放玻璃線凸出點避位掉,配合橫料組裝。
加工參考: 856-PW-T15
 - (10) 中企夾通 (95) 頂底需避位25x20mm
 - (11) 廠裝安全柵格,節點詳情安全柵格節點圖

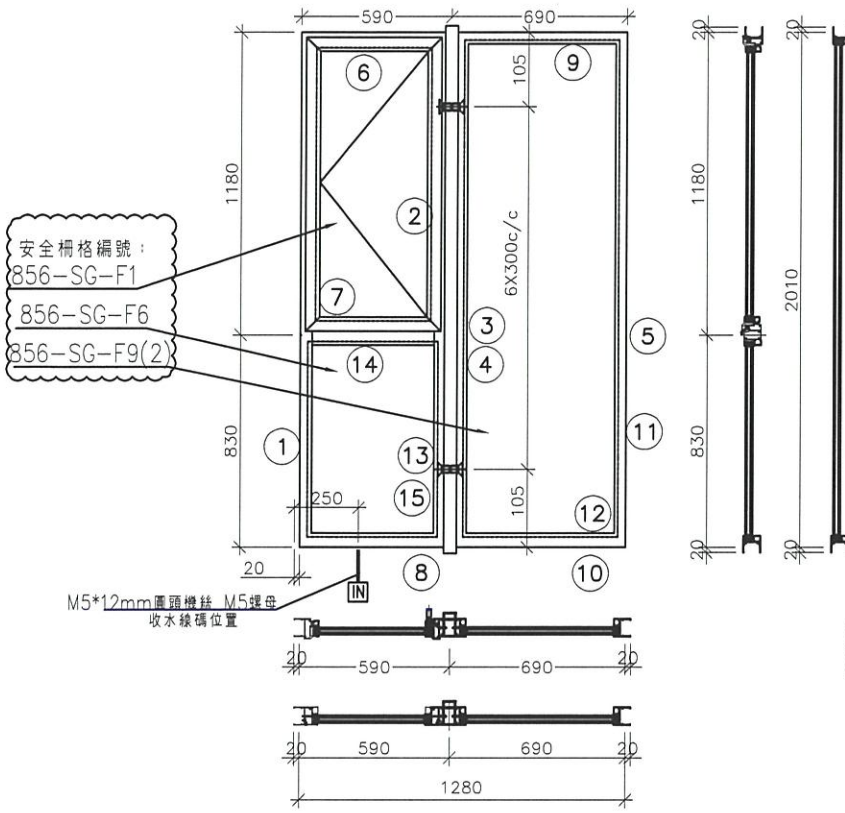
序號	料號	名稱	出荷	長度 (mm)	支/幅	加工說明
1	X86005	70梗邊企		2050.0	1	856-PW-T15
2	X86006	70梗夾企		2050.0	1	856-PW-T15
3	X86008	中企夾通(95)	避位	2070.0	1	856-PW-T7
4	X86007	70生夾企		2050.0	1	
5	X86003	70生邊企		2050.0	1	
6	X86016	70梗頂橫	避位	824.0	1	
7	X86016	70梗底橫	避位	824.0	1	
8	X86014	70生頂橫	避位	534.0	1	
9	X86015	70上生下梗中橫	避位	524.0	1	
10	X86016	70梗底橫	避位	524.0	1	
11	X86018	梗窗玻璃線企	直口	1959.0	2	
12	X86018	梗窗玻璃線橫	直口	780.0	2	
13	X86018	梗窗玻璃線企	直口	783.5	2	
14	X86018	梗窗玻璃線橫	直口	422.0	2	
15	X86019	反拍線	避位	783.5	2	
16		反拍線擋膠鋁角	直口	783.5	2	

加工細則				
頂留 ①②④⑤	20	mm		
底留 ①②④⑤	20	mm		
企料底部開避位		mm		
底橫料防水巴鋸去		mm		
水線孔在企料-----	頂		底	
安裝扣碼	NBSF(窗框)/NBSS(窗玉)			
多點鎖芯型號:	平收單向傳動器(立興)			
手柄型號:	MLDFOB-18 手柄(立興)			
扇撐型號:	HHMS 不鏽鋼扇撐(立興)			
T窗最大的開度:				
窗玉搭位數:	7mm			
窗款	寬度	高度	隻/幅	撐長
70SHR窗	532.0	1146.5	1	16"

大圖版次	本圖版	日期	位置	幅數	樓層
序號	窗號	寬度 (W)	高度 (H)		
1	AW-03	1480	2010	試模窗	1
2					
3					
4					
5					
6					
7					
8					
9					
圖號	AW-03				

窗玉用料						
序號	料號	名稱	出荷	長度 (mm)	支/幅	加工說明
1	X86004	窗玉企	45°斜口	1146.5	2	
2	X86004	窗玉橫	45°斜口	532.0	2	
3	X86109	窗玉玻璃線企	直口	1071.0	2	
4	X86109	窗玉玻璃線橫	直口	420.0	2	

 美特鋁質有限公司 MIDI Aluminium Fabricator Ltd.	工程號	J856	拆圖	邱常海	2021.12.13
	地盤	天水圍天榮站	復核	謝永林	2021.12.20
名稱	70佛沙窗	顏色	中灰色 (UCT542919XL-3)	批准	



- 注：
- (1) 玻璃線橫碰企。
 - (2) 生窗底料需開長方形去水孔
 - (3) 窗玉搭位7mm
 - (4) 滴水線比窗玉每頭長1mm。
 - (5) S.H窗需裝窗拈1隻/玉, 框上裝1支
 - (6) SH窗需裝2組扣碼。
 - (7) 3號料頂留30mm, 底留30mm
 - (8) SH窗用立興配件, 鎖3點
 - (9) 梗邊企, 梗夾企. 頂底需把放玻璃線凸出點避位掉, 配合橫料組裝.
加工參考: 856-PW-T15
 - (10) 中企夾通 (95) 頂底需避位25x20mm
 - (11) 廠裝安全柵格, 節點詳情安全柵格節點圖

序號	料號	名稱	出荷	長度 (mm)	支/幅	加工說明	加工細則					
1	X86003	70生邊企		2050.0	1		頂留 ①②④⑤	20	mm			
2	X86007	70生夾企		2050.0	1		底留 ①②④⑤	20	mm			
3	X86008	中企夾通(95)		2070.0	1	856-PW-T7	企料底部開避位		mm			
4	X86006	70梗夾企		2050.0	1	856-PW-T15	底橫料防水巴鋸去		mm			
5	X86005	70梗邊企		2050.0	1	856-PW-T15	水線孔在企料-----	頂		底		
6	X86014	70生頂橫	避位	534.0	1		安裝扣碼	NBSF(窗框)/NBSS(窗玉)				
7	X86015	70上生下梗中橫	避位	524.0	1		多點鎖芯型號:	平收單向傳動器(立興)				
8	X86016	70梗底橫	避位	524.0	1		手柄型號:	MLDFOB-18 手柄(立興)				
9	X86016	70梗頂橫	避位	624.0	1		限位撐型號:	HHMS 不鏽鋼扇撐(立興)				
10	X86016	70梗底橫	避位	624.0	1		T窗最大的開度:					
11	X86018	梗窗玻璃線企	直口	1959.0	2		窗玉搭位數:	7mm				
12	X86018	梗窗玻璃線橫	直口	580.0	2							
13	X86018	梗窗玻璃線企	直口	783.5	2							
14	X86018	梗窗玻璃線橫	直口	422.0	2							
15	X86019	反拍線	避位	783.5	2							
16		反拍線擋膠鉛角	直口	783.5	2							

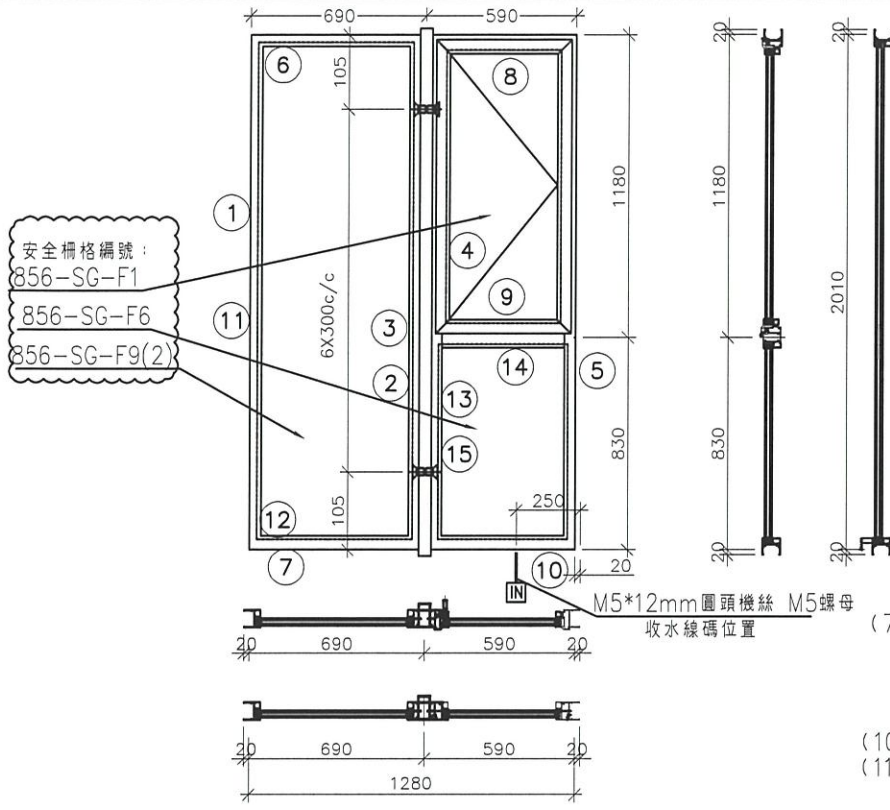
序號	窗号	寬度 (W)	高度 (H)	位置	幅数	樓層
1	AW-04R	1280	2010	試模窗	1	
2						
3						
4						
5						
6						
7						

窗玉用料

序號	料號	名稱	出荷	長度(mm)	支/幅	加工說明
1	X86004	窗玉企	45°斜口	1146.5	2	
2	X86004	窗玉橫	45°斜口	532.0	2	
3	X86109	窗玉玻璃線企	直口	1071.0	2	
4	X86109	窗玉玻璃線橫	直口	420.0	2	

圖號 AW-04R

 美特鋁質有限公司 MIDI Aluminium Fabricator Ltd.	工程號	J856	拆圖	邱常海	2021.12.13
	地盤	天水圍天榮站	復核	謝永林	2021.12.20
名稱	70佛沙窗	顏色	中灰色 (UCT542919XL-3)	批准	




- 注：
- (1) 玻璃線橫碰企。
 - (2) 生窗底料需開長方形去水孔
 - (3) 窗玉搭位7mm
 - (4) 滴水線比窗玉每頭長1mm。
 - (5) S.H窗需裝窗拈1隻/玉,框上裝1支
 - (6) SH窗需裝2組扣碼。
 - (7) 3號料 頂留30mm,底留30mm
 - (8) SH窗用立興配件,鎖3點
 - (9) 梗邊企,梗夾企,頂底需把放玻璃線凸出點避位掉,配合橫料組裝,加工參考:856-PW-T15
 - (10) 中企夾通 (95) 頂底需避位25x20mm
 - (11) 廠裝安全柵格,節點詳情安全柵格節點圖

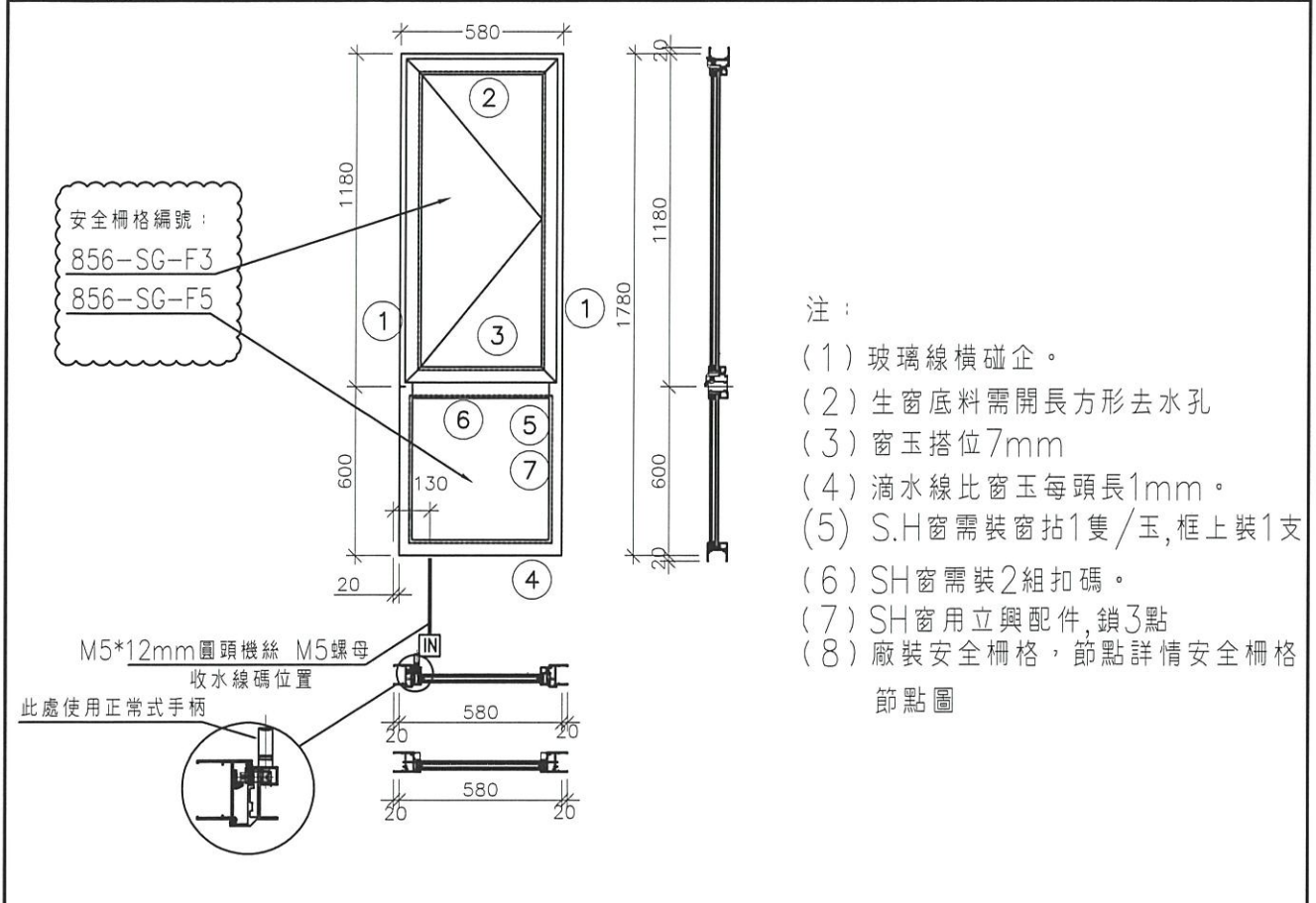
序號	料號	名稱	出荷	長度 (mm)	支/幅	加工說明	加工細則			
							頂	底	寬度	高度
1	X86005	70梗邊企		2050.0	1	856-PW-T15	頂留 ①②④⑤	20		mm
2	X86006	70梗夾企		2050.0	1	856-PW-T15	底留 ①②④⑤	20		mm
3	X86008	中企夾通(95)		2070.0	1	856-PW-T7	企料底部開避位			mm
4	X86007	70生夾企		2050.0	1		底橫料防水巴鋸去			mm
5	X86003	70生邊企		2050.0	1		水線孔在企料-----	頂	底	
6	X86016	70梗頂橫	避位	624.0	1		安裝扣碼	NBSF(窗框)/NBSS(窗玉)		
7	X86016	70梗底橫	避位	624.0	1		多點鎖芯型號:	平收單向傳動器(立興)		
8	X86014	70生頂橫	避位	534.0	1		手柄型號:	MLDFOB-18 手柄(立興)		
9	X86015	70上生下梗中橫	避位	524.0	1		扇撐型號:	HHMS 不鏽鋼扇撐(立興)		
10	X86016	70梗底橫	避位	524.0	1		T窗最大的開度:			
11	X86018	梗窗玻璃線企	直口	1959.0	2		窗玉搭位數:	7mm		
12	X86018	梗窗玻璃線橫	直口	580.0	2					
13	X86018	梗窗玻璃線企	直口	783.5	2					
14	X86018	梗窗玻璃線橫	直口	422.0	2					
15	X86019	反拍線	避位	783.5	2					
16		反拍線擋膠鋁角	直口	783.5	2					

窗玉用料

序號	料號	名稱	出荷	長度 (mm)	支/幅	加工說明
1	X86004	窗玉企	45°斜口	1146.5	2	
2	X86004	窗玉橫	45°斜口	532.0	2	
3	X86109	窗玉玻璃線企	直口	1071.0	2	
4	X86109	窗玉玻璃線橫	直口	420.0	2	

大圖版次		本圖版				
		日期				
序號	窗号	寬度 (W)	高度 (H)	位置	幅數	樓層
1	AW-04	1280	2010	試模窗	1	
2						
3						
4						
5						
6						
7						
8						
圖號		AW-04				

 美特鋁質有限公司 MIDI Aluminium Fabricator Ltd.	工程號	J856	拆圖	邱常海	2021.12.13
	地盤	天水圍天榮站	復核	謝永林	2021.12.20
名稱	70佛沙窗	顏色	中灰色 (UCT542919XL-3)	批准	

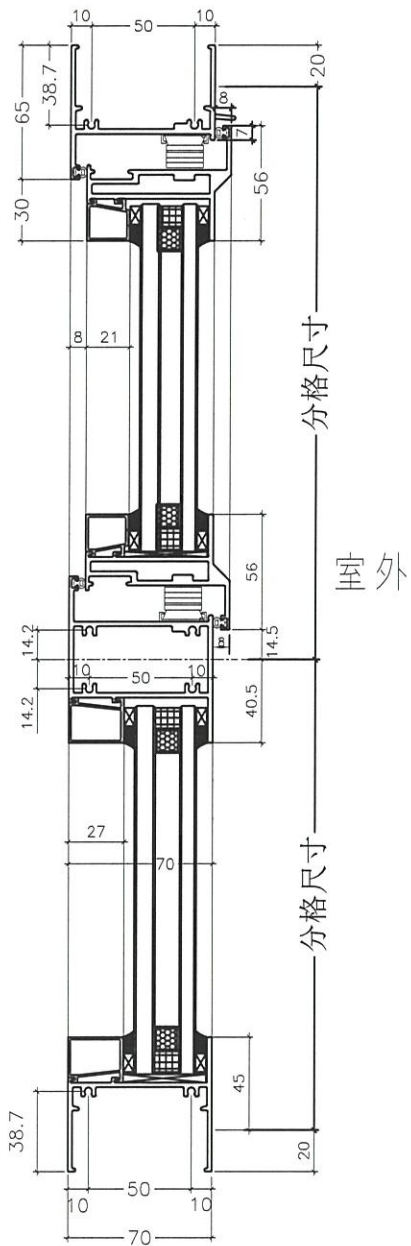


序號	料號	名稱	出荷	長度 (mm)	支/幅	加工說明	加工細則				
1	X86003	70生邊企		1820.0	2		頂留 ①	20		mm	
2	X86014	70生頂橫	避位	544.0	1		底留 ①	20		mm	
3	X86015	70上生下梗中橫	避位	534.0	1		企料底部開避位			mm	
4	X86016	70梗底橫	避位	534.0	1		底橫料防水巴鋸去			mm	
5	X86018	梗窗玻璃線企	直口	553.5	2		水線孔在企料-----	頂	底		
6	X86018	梗窗玻璃線橫	直口	432.0	2		安裝扣碼	NBSE(窗框)/NBSS(窗玉)			
7	X86019	反拍線	避位	553.5	2		多點鎖芯型號:	平收單向傳動器(立興)			
8		反拍線擋膠鋁角	直口	553.5	2		手柄型號:	MLDFOB-18 手柄(立興)			
							扇撐型號:	HHMS 不銹鋼扇撐(立興)			
							T窗最大的開度:				
							窗玉搭位數:	7mm			
							窗款	寬度	高度	隻/幅	撐長
							70SHR窗	542.0	1146.5	1	16"

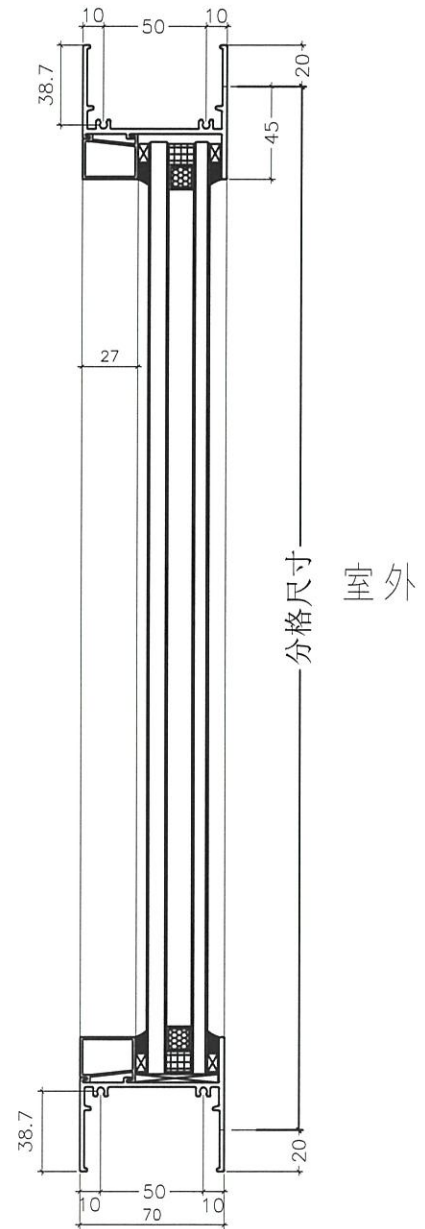
序號	料號	名稱	出荷	長度 (mm)	支/幅	加工說明	大圖版次	本圖版	日期	序號	窗号	寬度 (W)	高度 (H)	位置	幅数	樓層
										1	AW-08	580	1780	試模窗	1	
										2						
										3						
										4						
										5						
										6						
										7						
							圖號	AW-08								



上生下梗窗用節點



梗窗用節點

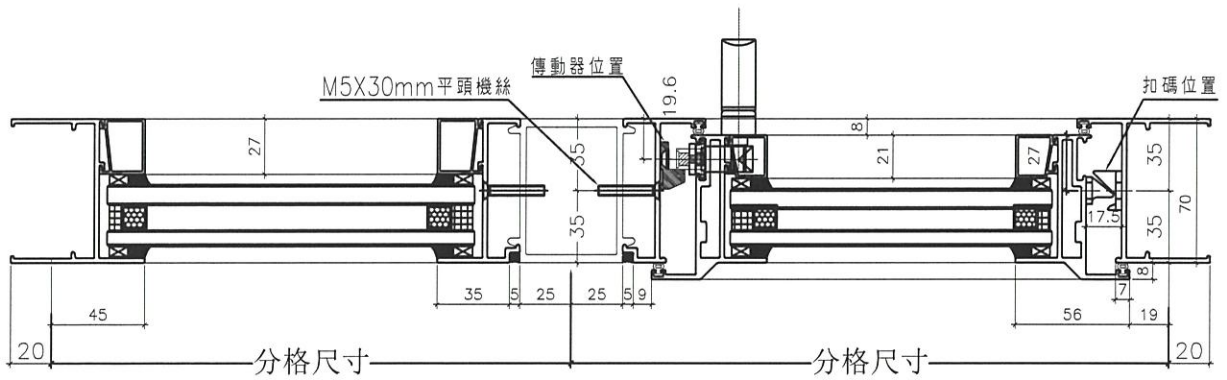


名稱	70窗節點示意圖	制圖	邱常海	2021.12.13	修改		
材料	—	復核	謝永林	2021.12.20	日期		
顏色	中灰色 (UCT542919XL-3)	批准			圖號	856-PW-T1	

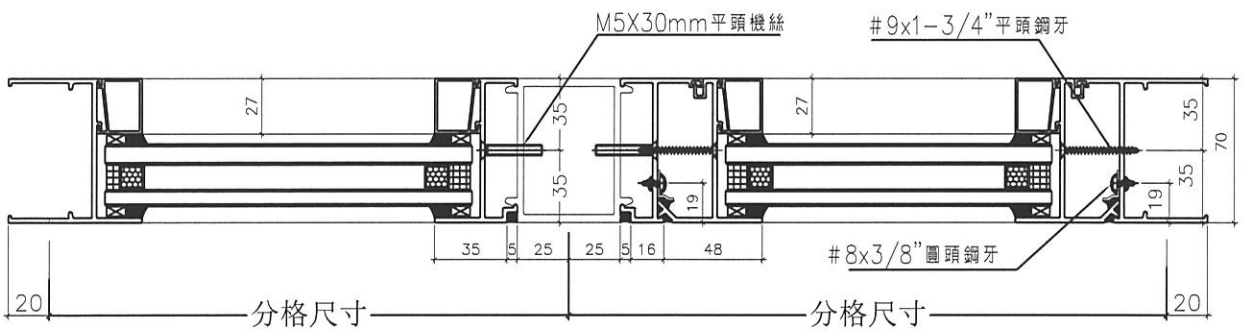


AW02R窗用節點

AW03, AW04窗用節點



室外



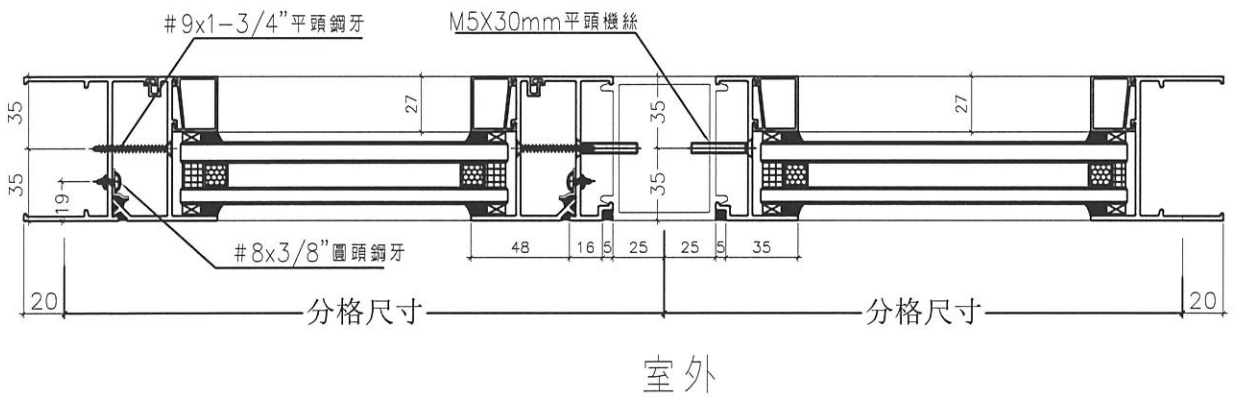
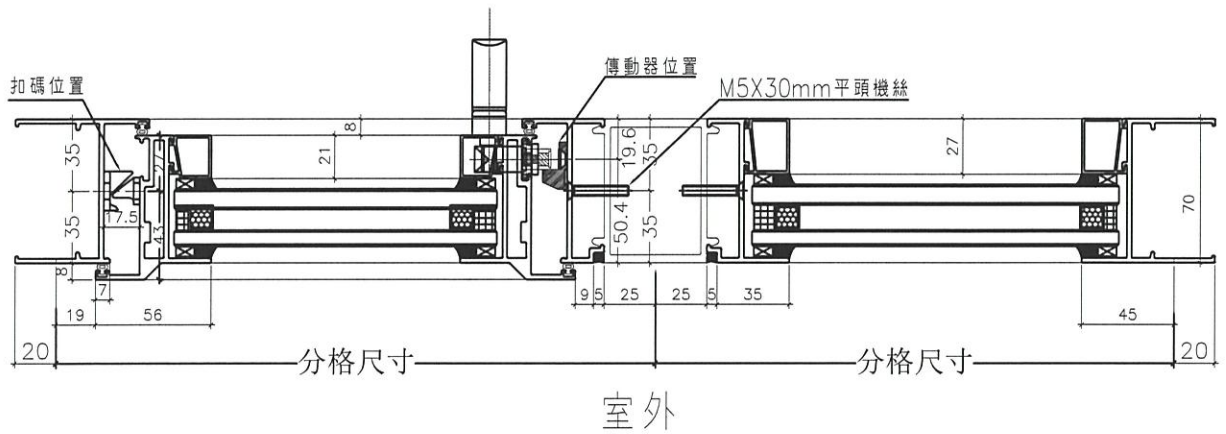
室外

名稱	70窗節點示意圖	制圖	邱常海	2021.12.13	修改			
材料	—	復核	謝永林	2021.12.20	日期			
顏色	中灰色 (UCT542919XL-3)	批准			圖號	856-PW-T2		



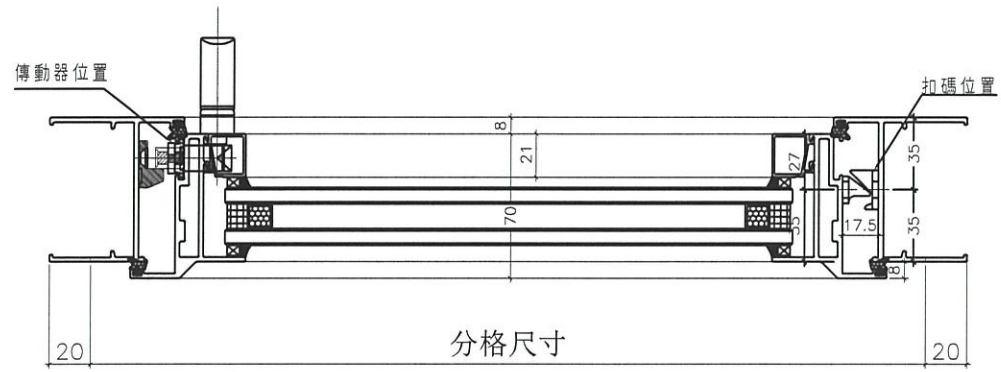
AW02窗用節點

AW03R, AW04R窗用節點



名稱	70窗節點示意圖	制圖	邱常海	2021.12.13	修改		
材料	—	復核	謝永林	2021.12.20	日期		
顏色	中灰色 (UCT542919XL-3)	批准			圖號	856-PW-T3	

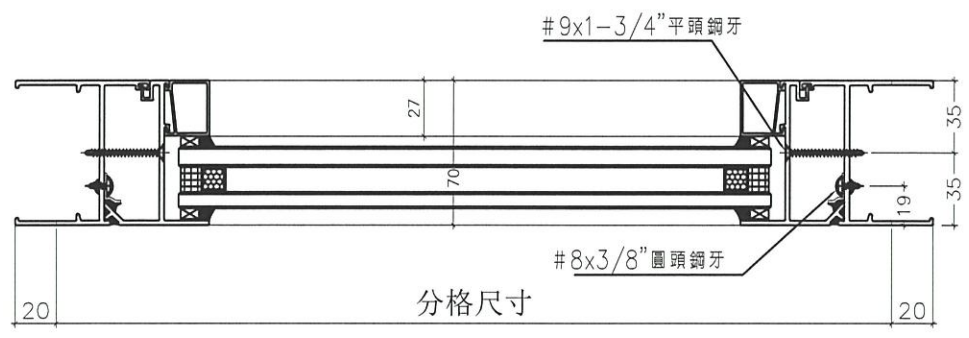
AW08生窗用節點



分格尺寸

室外

AW08梗窗用節點



分格尺寸

室外

名稱	70窗節點示意圖	制圖	邱常海	2021.12.13	修改			
材料	—	復核	謝永林	2021.12.20	日期			
顏色	中灰色 (UCT542919XL-3)	批准			圖號	856-PW-T4		

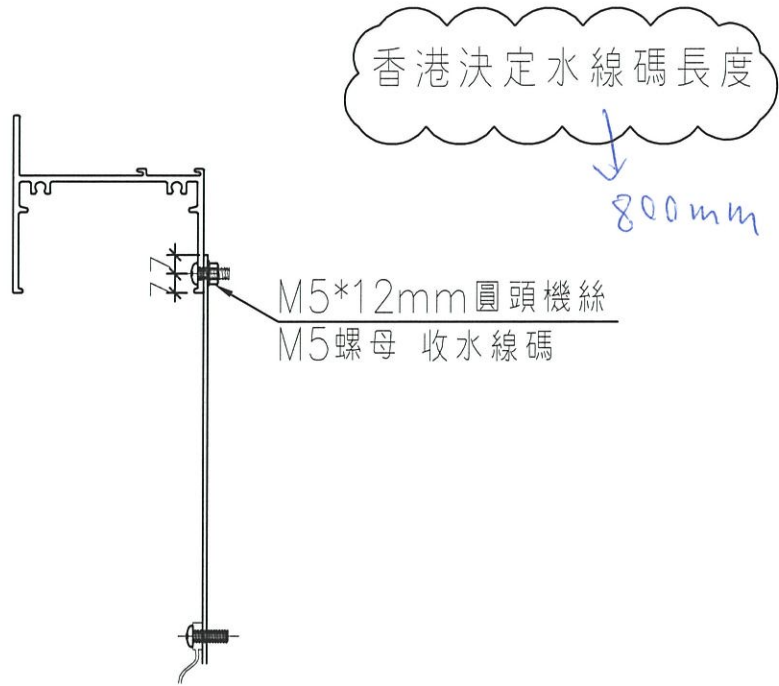


美特鋁質有限公司
MIDI Aluminium Fabricator Ltd.

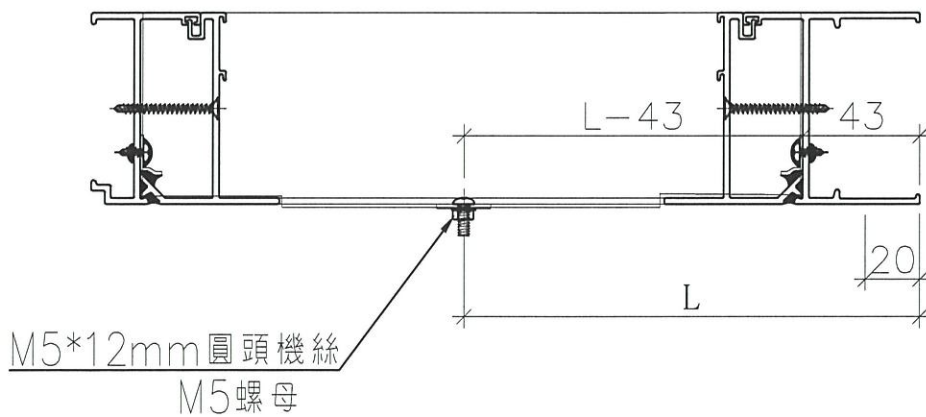
工程號 J856 | 地盤 天水圍天榮站

梗底料安裝示意圖

T3座窗數量：28+2后備=30



左梗右生水線碼鑽孔節點



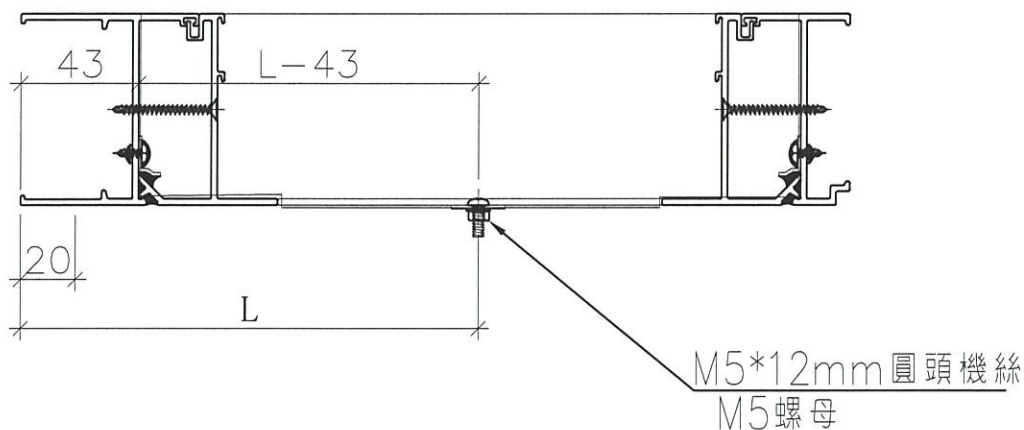
名稱	水線碼鑽孔示意圖	制圖	邱常海	2021.12.13	修改		
材料	20X1.5mm 鋁巴	復核	謝永林	2021.12.20	日期		
顏色	MILL	批准			圖號	856-PW-T5	



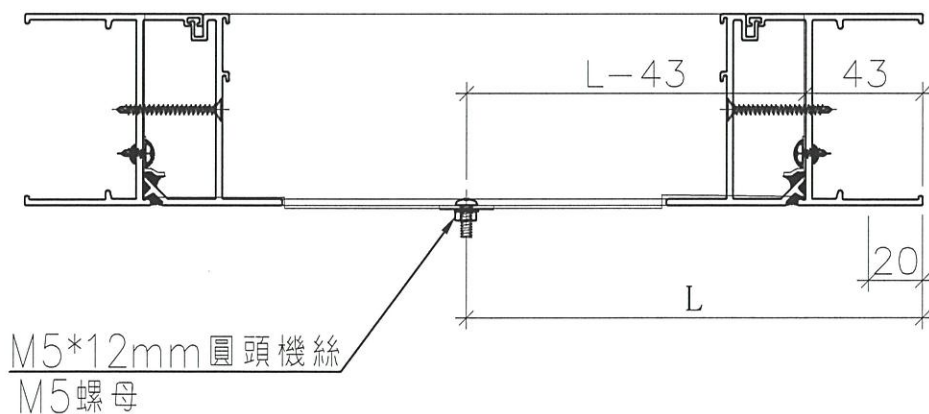
美特鋁質有限公司
MIDI Aluminium Fabricator Ltd.

工程號 J856 | 地盤 天水圍天榮站

左梗右生水線碼鑽孔節點



梗窗水線碼鑽孔節點



名稱	水線碼鑽孔示意圖	制圖	邱常海	2021.9.15	修改		
材料	20X1.5mm 鋁巴	復核	謝永林	2021.12.20	日期		
顏色	MILL	批准			圖號	856-PW-T6	

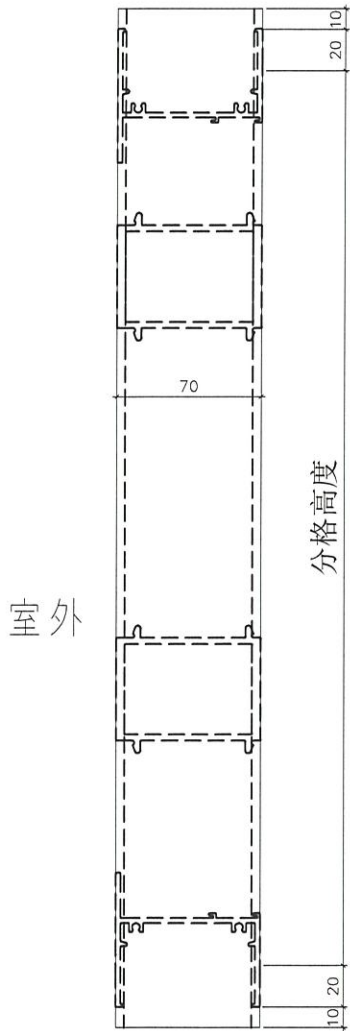


美特鋁質有限公司
MIDI Aluminium Fabricator Ltd.

工程號 J856 | 地盤 天水圍天榮站

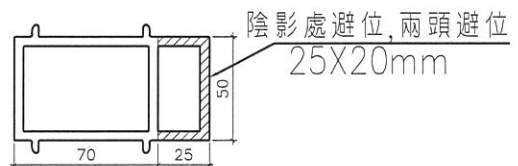
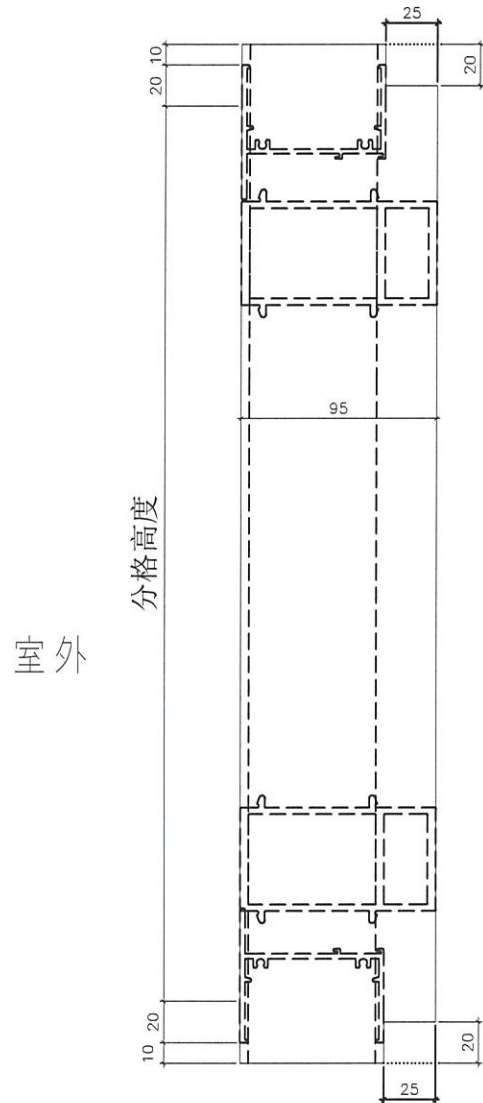
中企夾通用節點

料號 X86108



中企夾通用節點

料號 X86008



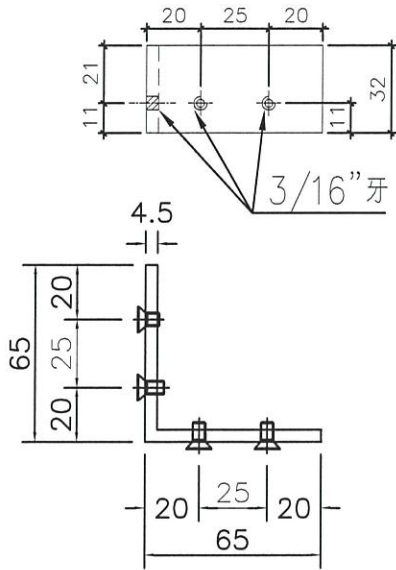
名稱	70窗節點示意圖	制圖	邱常海	2021.12.13	修改		
材料	—	復核	謝永林	2021.12.20	日期		
顏色	中灰色 (UCT542919XL-3)	批准			圖號	856-PW-T7	



美特鋁質有限公司
MIDI Aluminium Fabricator Ltd.

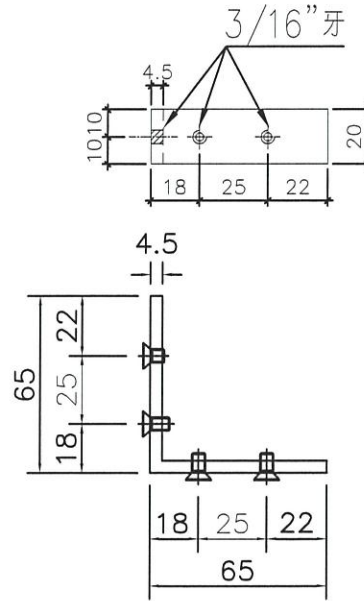
工程號 J856 | 地盤 天水圍天榮站

70窗



物料編號：TS-LJ1

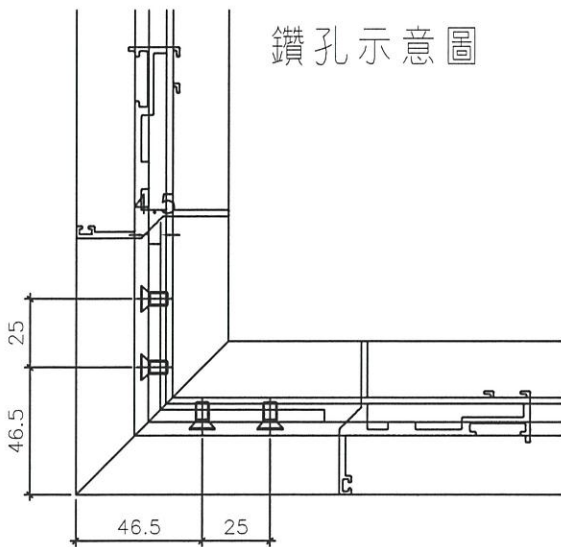
T3座窗數量：28+2后備=30



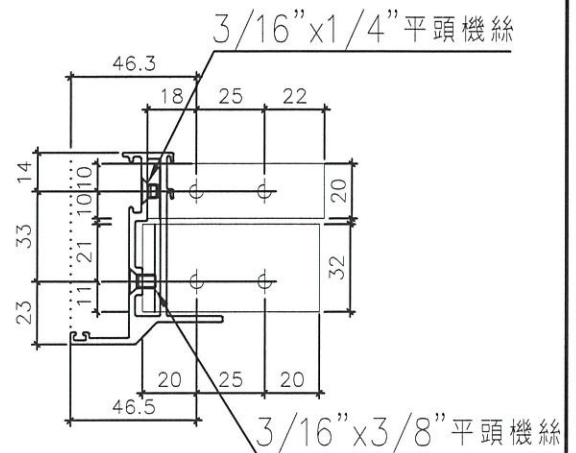
物料編號：TS-LJ2

T3座窗數量：28+2后備=30

鑽孔示意圖



窗玉厚度圖



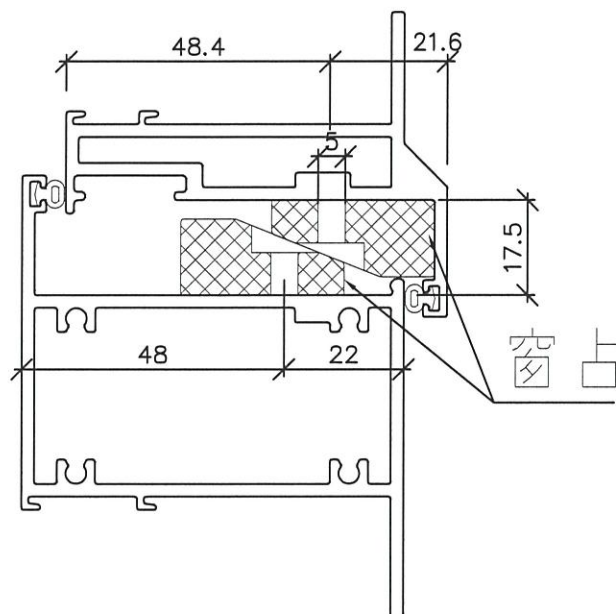
名稱	鋁角拆圖	制圖	邱常海	2021.12.13	修改		
材料	X86021	復核	謝永林	2021.12.20	日期		
顏色	MILL	批准			圖號	856-PW-T8	

EG-DWG3



美特鋁質有限公司
MIDI Aluminium Fabricator Ltd.

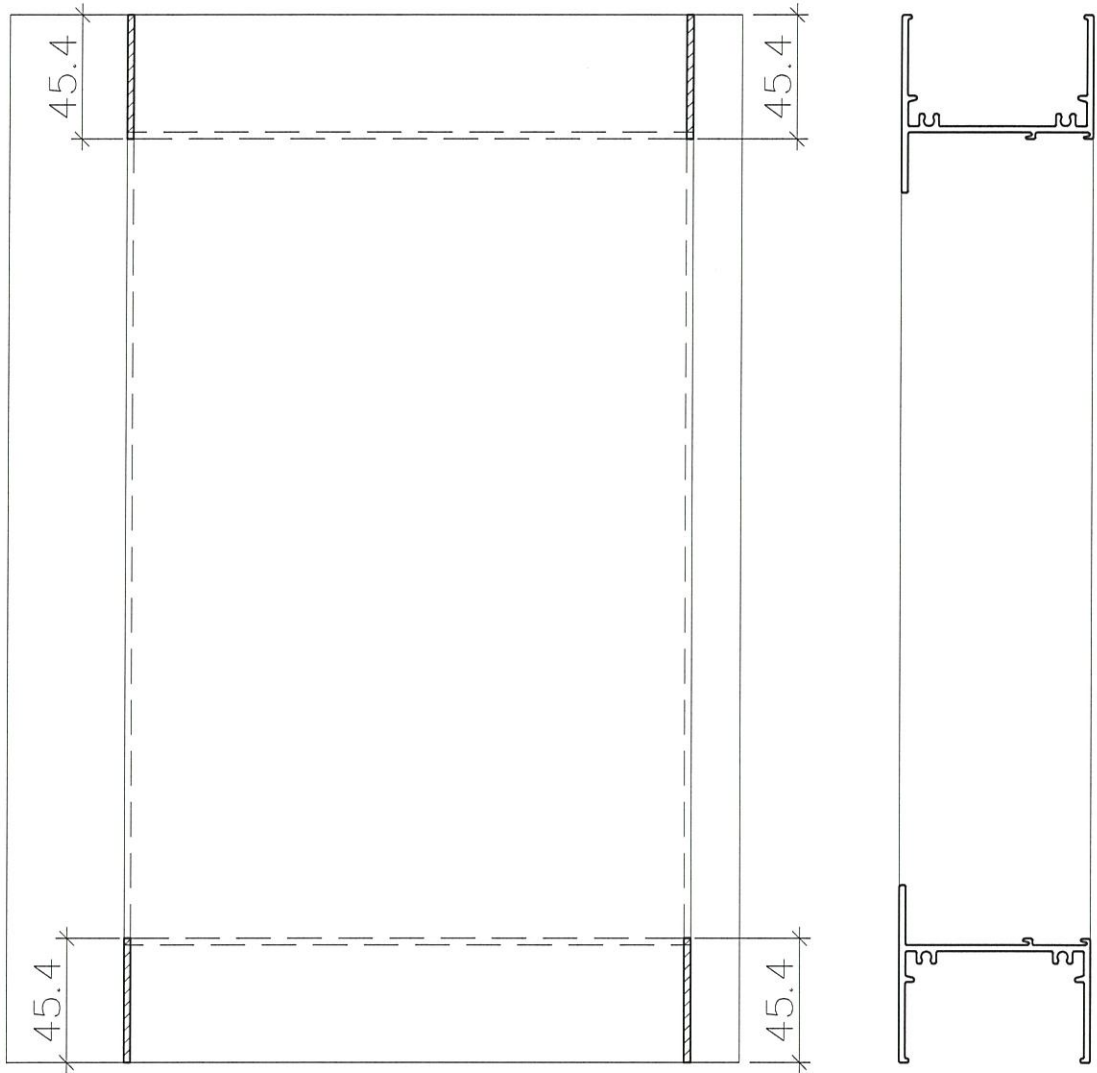
工程號 J856 | 地盤 天水圍天榮站



名稱	窗占組裝示意圖	制圖	邱常海	2021.12.13	修改		
材料		復核	謝永林	2021.12.20	日期		
顏色	黑色	批准			圖號	856-PW-T9	



參考用



名稱	梗企避位示意圖	制圖	邱常海	2021.12.13	修改		
材料	—	復核	謝永林	2021.12.20	日期		
顏色	中灰色(UCT542919XL-3)	批准			圖號	856-PW-T15	

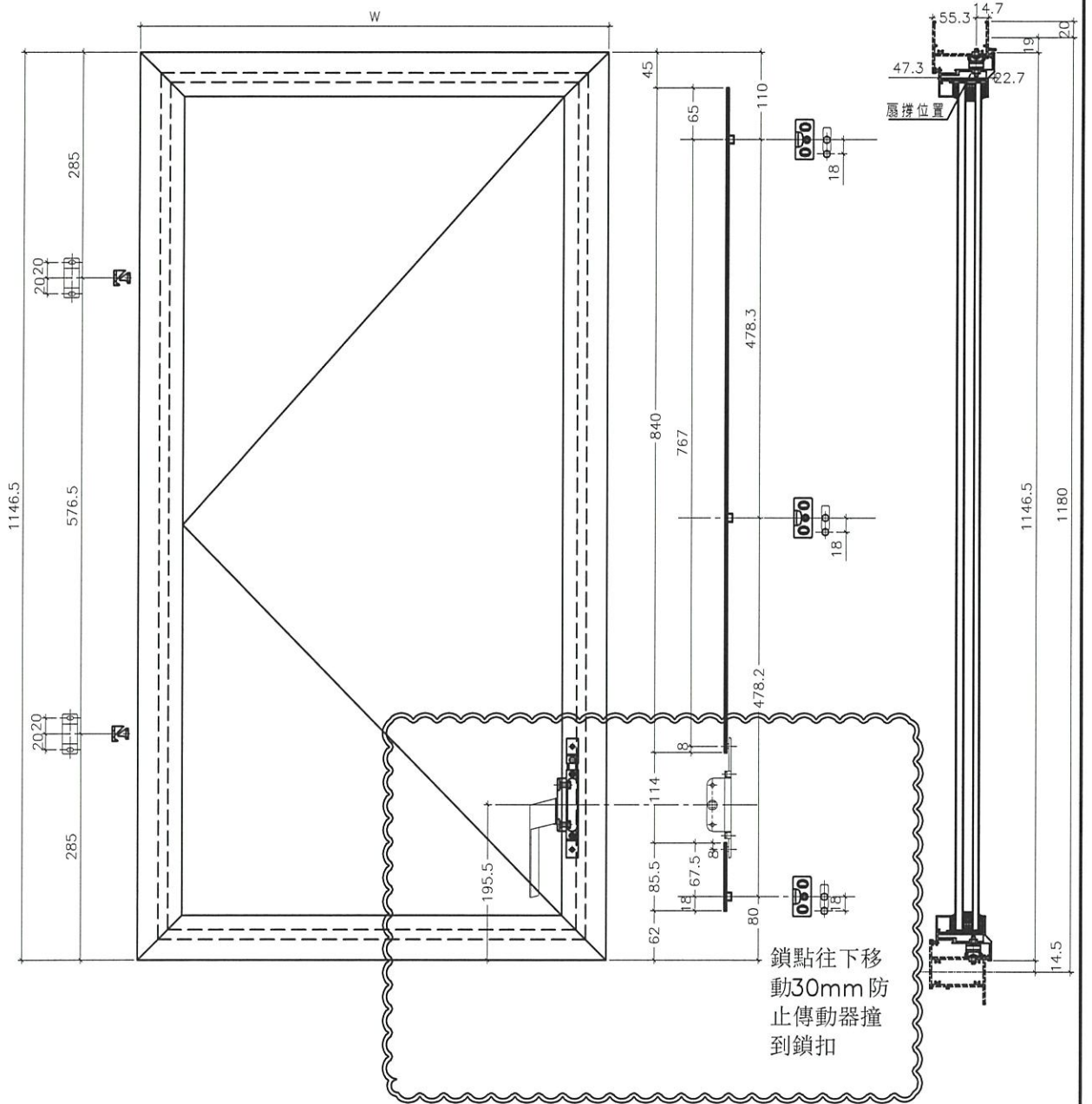


美特鋁質有限公司
MIDI Aluminium Fabricator Ltd.

工程號 J856 地盤 天水圍天榮站

序號	窗号	W	H	位置	幅数
1	AW-02	532	1146.5	試模窗	1
2	AW-03R	532	1146.5	試模窗	1
3	AW-04R	532	1146.5	試模窗	1
	合計				3

1146.5高度SHL生窗



名稱	多點鎖,拉巴放樣圖	制圖	邱常海	2021.12.13	修改		
材料	拉巴 (X85964)	復核	謝永林	2021.12.20	日期		
顏色	中灰色 (UCT542919XL-3)	批准			圖號	856-SH-D1	

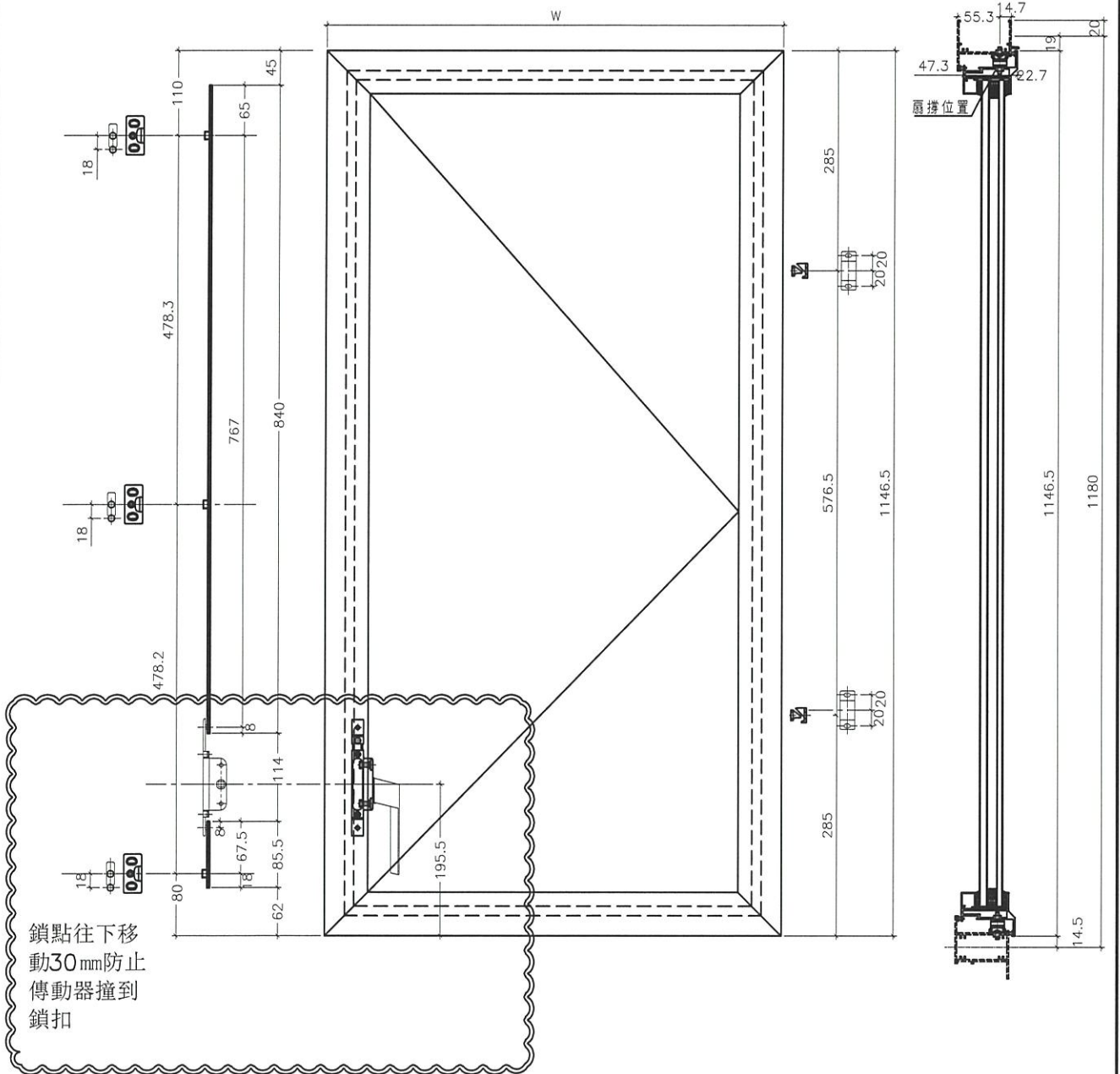


美特鋁質有限公司
MIDI Aluminium Fabricator Ltd.

工程號 J856 地盤 天水圍天榮站

序號	窗号	W	H	位置	幅数
1	AW-02R	532	1146.5	試模窗	1
2	AW-03	532	1146.5	試模窗	1
3	AW-04	532	1146.5	試模窗	1
4	AW-08	542	1146.5	試模窗	1
	合計				4

1146.5高度SHR生窗



名稱	多點鎖,拉巴放樣圖	制圖	邱常海	2021.12.13	修改		
材料	拉巴(X85964)	復核	謝永林	2021.12.20	日期		
顏色	中灰色(UCT542919XL-3)	批准			圖號	856-SH-D2	



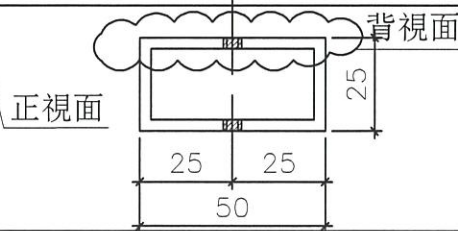
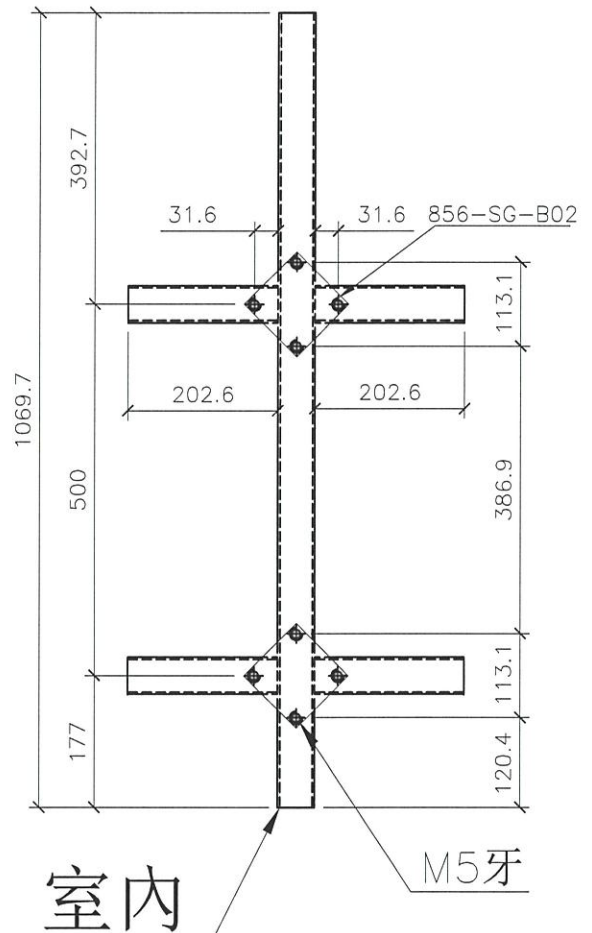
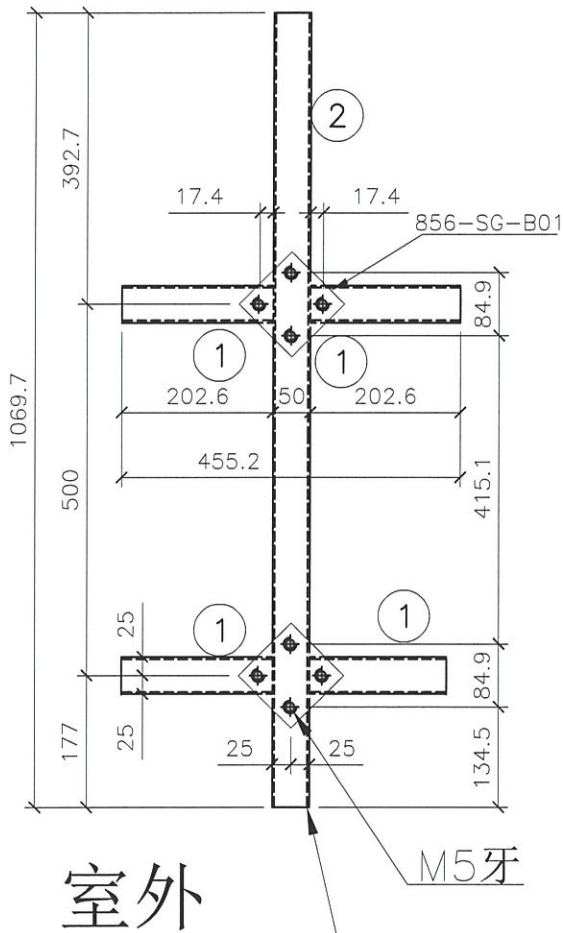
美特鋁質有限公司
MIDI Aluminium Fabricator Ltd.

工程號 J856 地盤 天水圍天榮站

序號	名稱	長度(mm)	支/幅
1	25X50X3柵格	202.6	4
2	25X50X3柵格	1069.7	1

590X1180分格生窗

序號	窗号	位置	幅数
1	AW-02	試模窗	1
2	AW-02R	試模窗	1
3	AW-04R	試模窗	1
4	AW-04	試模窗	1
合計			4



名稱	70生窗柵格	制圖	邱常海	2021.12.13	修改		
材料	25X50X3鋁通	復核	謝永林	2021.12.20	日期		
顏色	MILL	批准			圖號	856-SG-F1	



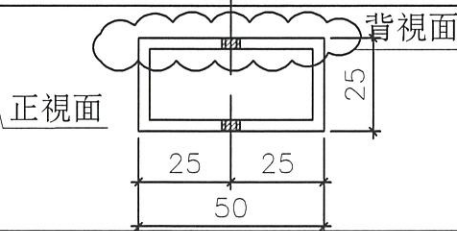
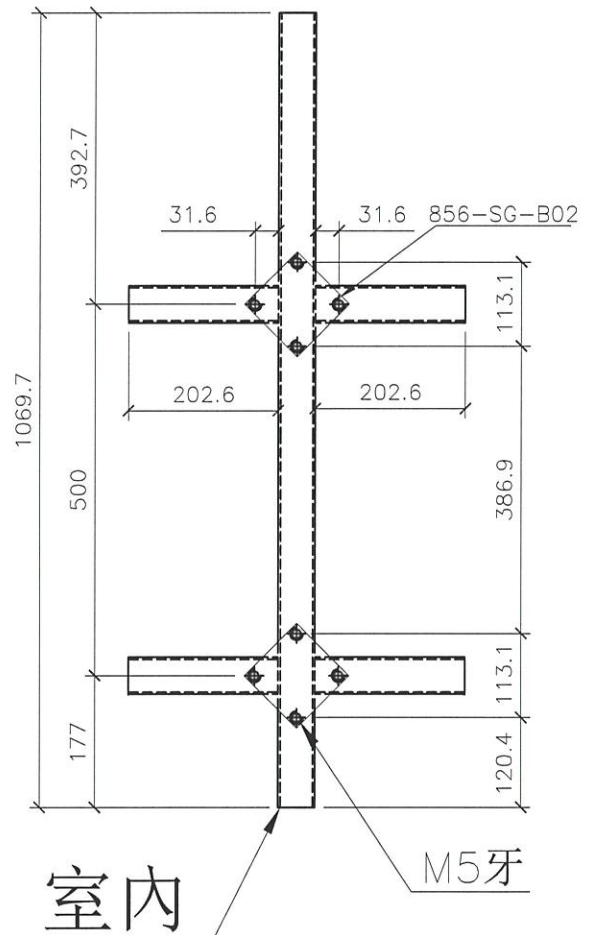
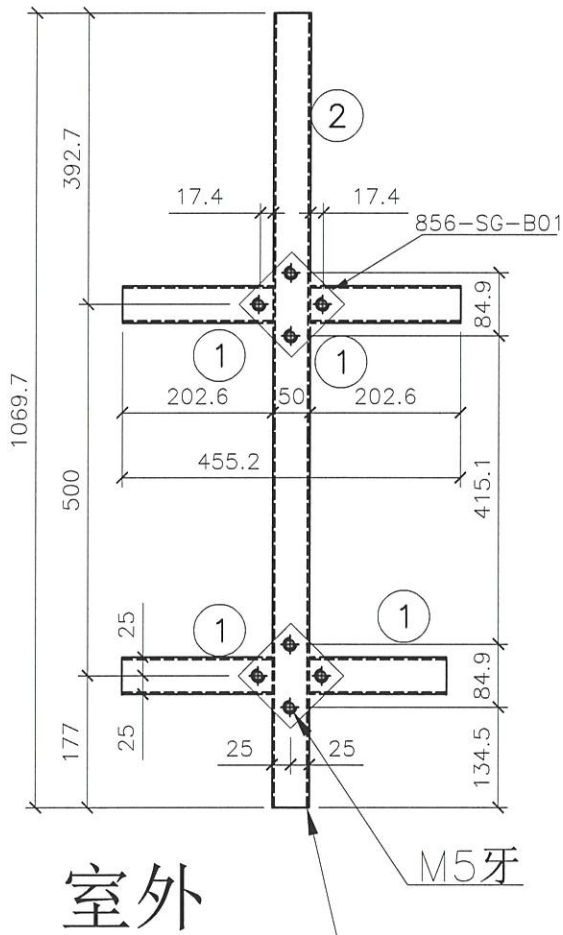
美特鋁質有限公司
MIDI Aluminium Fabricator Ltd.

工程號 J856 | 地盤 天水圍天榮站

590X1180分格生窗

序號	名稱	長度(mm)	支/幅
1	25X50X3柵格	202.6	4
2	25X50X3柵格	1069.7	1

序號	窗号	位置	幅数
1	AW-03R	試模窗	1
2	AW-03	試模窗	1
合計			2



名稱	70生窗柵格	制圖	邱常海	2021.12.13	修改		
材料	25X50X3鋁通	復核	謝永林	2021.12.20	日期		
顏色	MILL	批准			圖號	856-SG-F2	



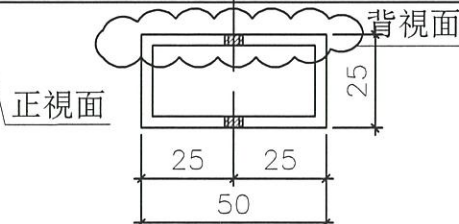
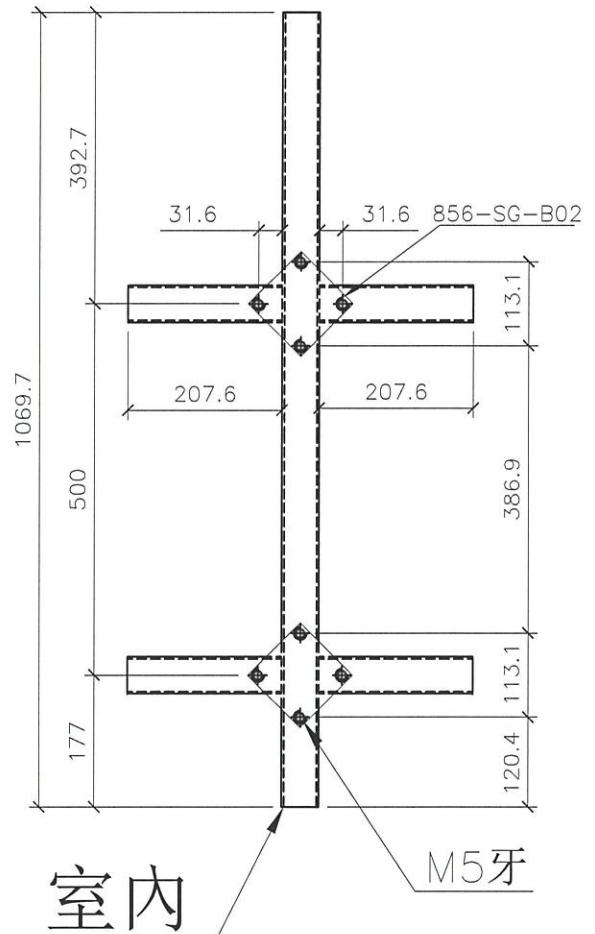
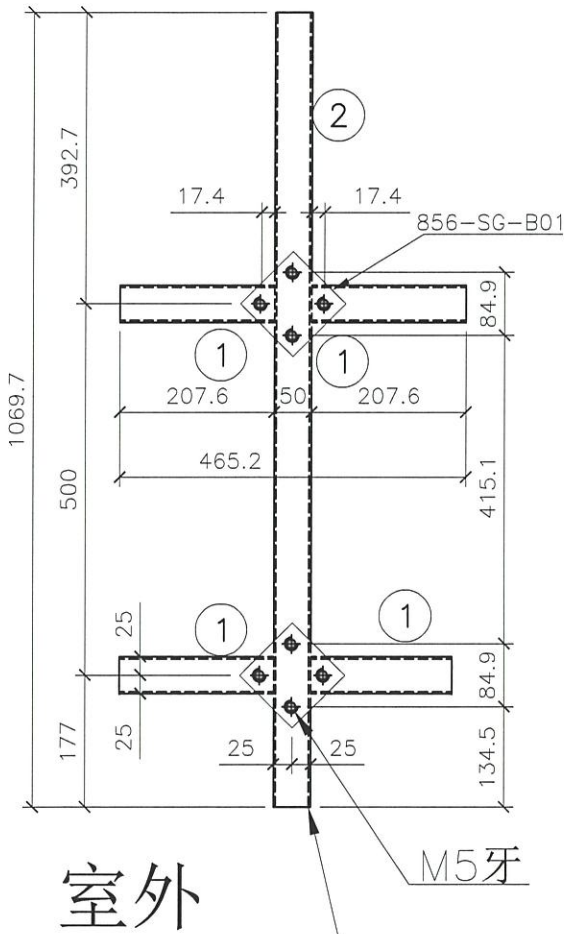
美特鋁質有限公司
MIDI Aluminium Fabricator Ltd.

工程號 J856 | 地盤 天水圍天榮站

580X1180分格生窗

序號	名稱	長度(mm)	支/幅
1	25X50X3柵格	207.6	4
2	25X50X3柵格	1069.7	1

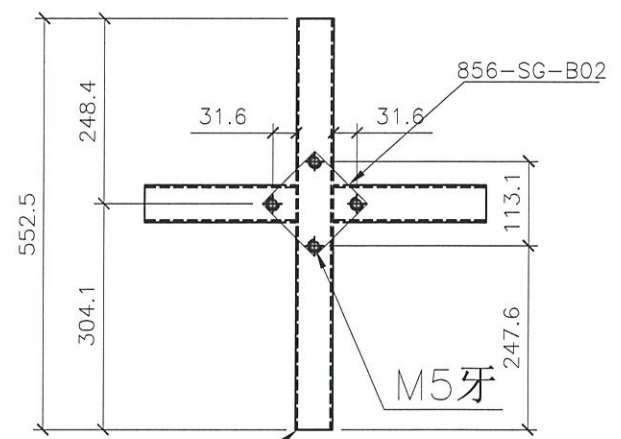
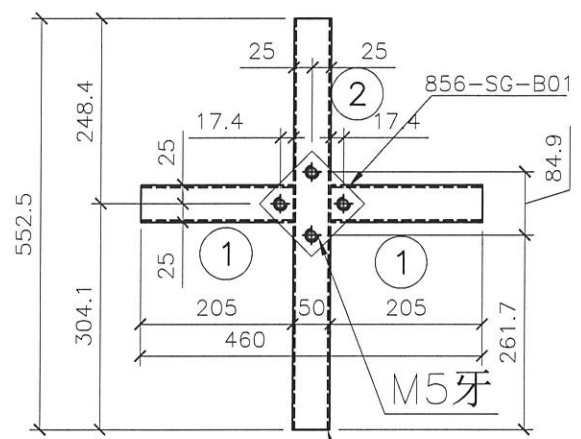
序號	窗号	位置	幅数
1	AW-08	試模窗	1
		合計	1



名稱	70生窗柵格	制圖	邱常海	2021.12.13	修改		
材料	25X50X3鋁通	復核	謝永林	2021.12.20	日期		
顏色	MILL	批准			圖號	856-SG-F3	

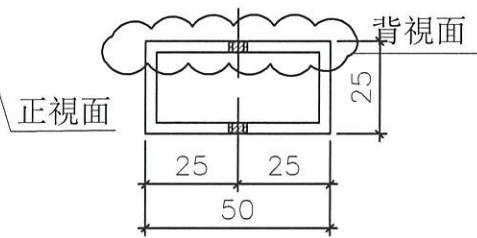
 美特鋁質有限公司 MIDI Aluminium Fabricator Ltd.	序號	名稱	長度(mm)	支/幅
	1	25X50X3柵格	205.0	2
工程號 J856 地盤 天水圍天榮站	2	25X50X3柵格	552.5	1

590X600分格梗窗



室外

室內



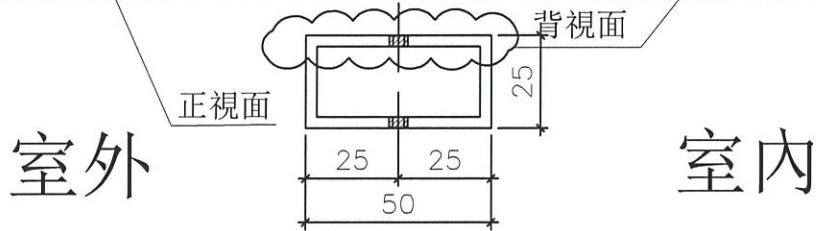
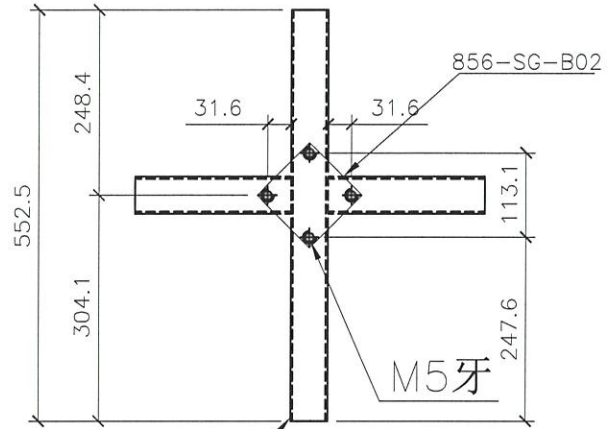
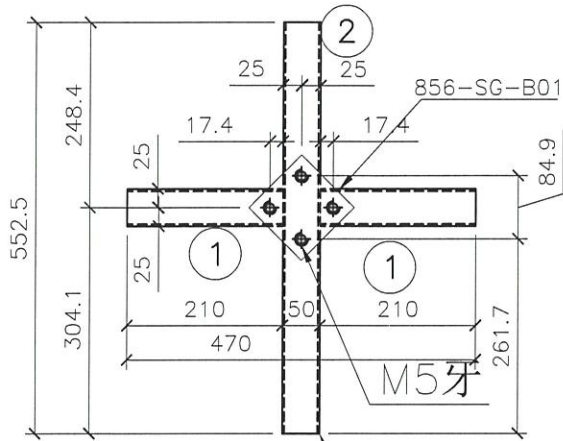
用綠料做

序號	窗号	位置	幅数
1	AW-02	試模窗	1
2	AW-02R	試模窗	1
		合計	2

名稱	70梗窗柵格	制圖	邱常海	2021.12.13	修改	
材料	25X50X3鋁通	復核	謝永林	2021.12.20	日期	
顏色	MILL	批准			圖號	856-SG-F4

 美特鋁質有限公司 MIDI Aluminium Fabricator Ltd.	序號	名稱	長度(mm)	支/幅
	1	25X50X3柵格	210.0	2
工程號 J856 地盤 天水圍天榮站	2	25X50X3柵格	552.5	1

580X600分格梗窗



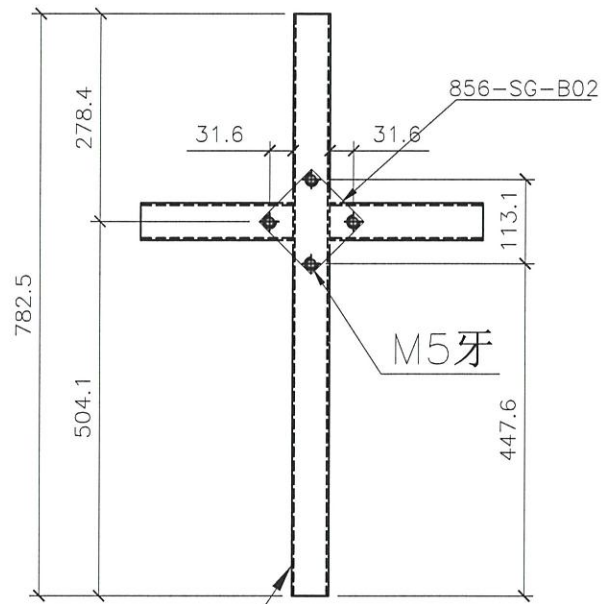
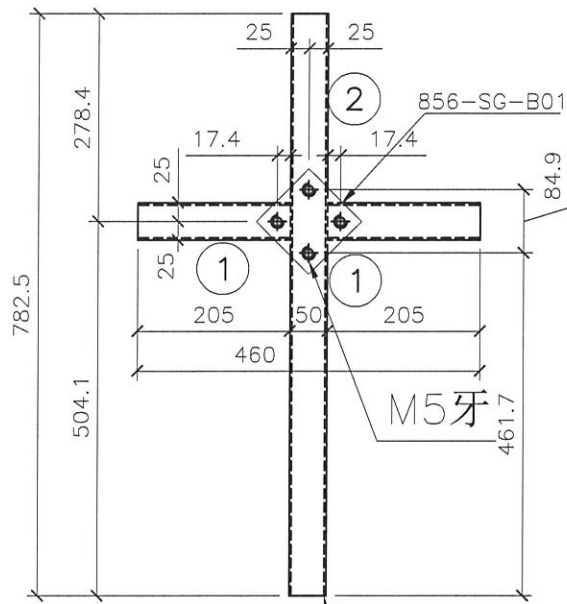
用餘料做

序號	窗号	位置	幅数
1	AW-08	試模窗	1
		合計	1

名稱	70梗窗柵格	制圖	邱常海	2021.12.13	修改		
材料	25X50X3鋁通	復核	謝永林	2021.12.20	日期		
顏色	MILL	批准			圖號	856-SG-F5	

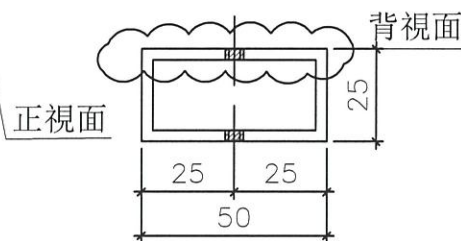
 美特鋁質有限公司 MIDI Aluminium Fabricator Ltd.	序號	名稱	長度(mm)	支/幅
	1	25X50X3柵格	205.0	2
工程號 J856 地盤 天水圍天榮站	2	25X50X3柵格	782.5	1

590X830分格梗窗



室外

室內



用絲半斗做

序號	窗号	位置	幅数
1	AW-04R	試模窗	1
2	AW-04	試模窗	1
		合計	2

名稱	70梗窗柵格	制圖	邱常海	2021.12.13	修改		
材料	25X50X3鋁通	復核	謝永林	2021.12.20	日期		
顏色	MILL	批准			圖號	856-SG-F6	

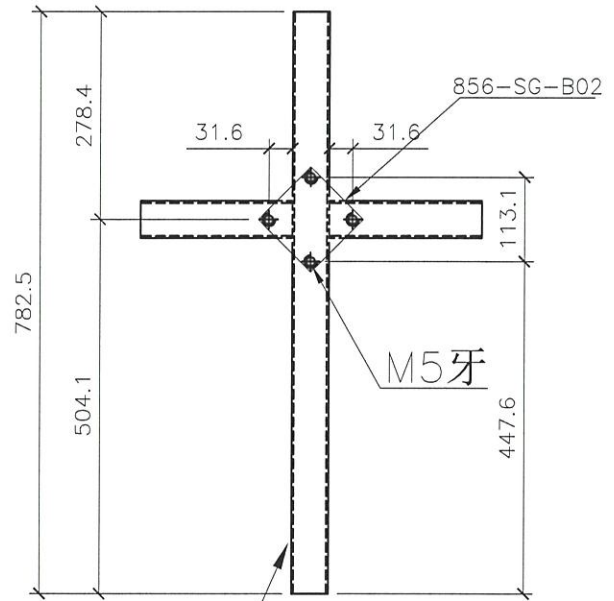
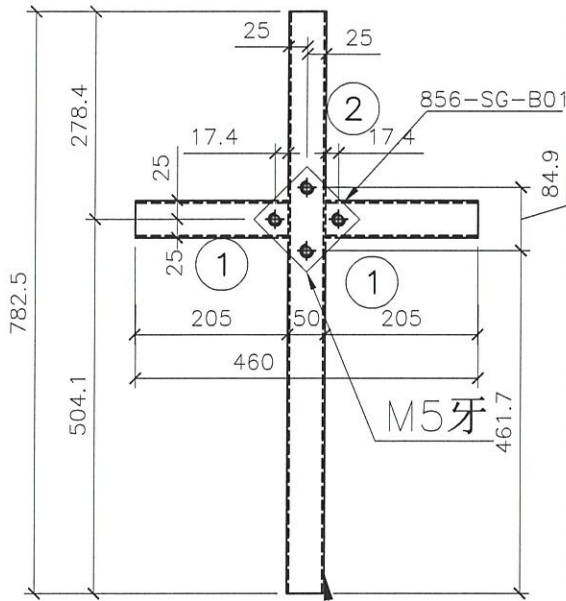


美特鋁質有限公司
MIDI Aluminium Fabricator Ltd.

工程號 J856 | 地盤 天水圍天榮站

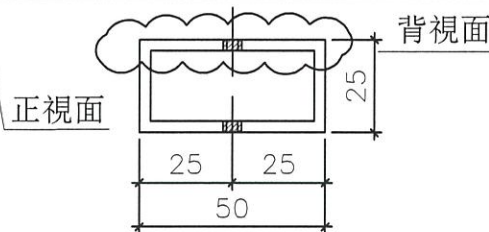
序號	名稱	長度(mm)	支/幅
1	25X50X3柵格	205.0	2
2	25X50X3柵格	782.5	1

590X830分格梗窗



室外

室內



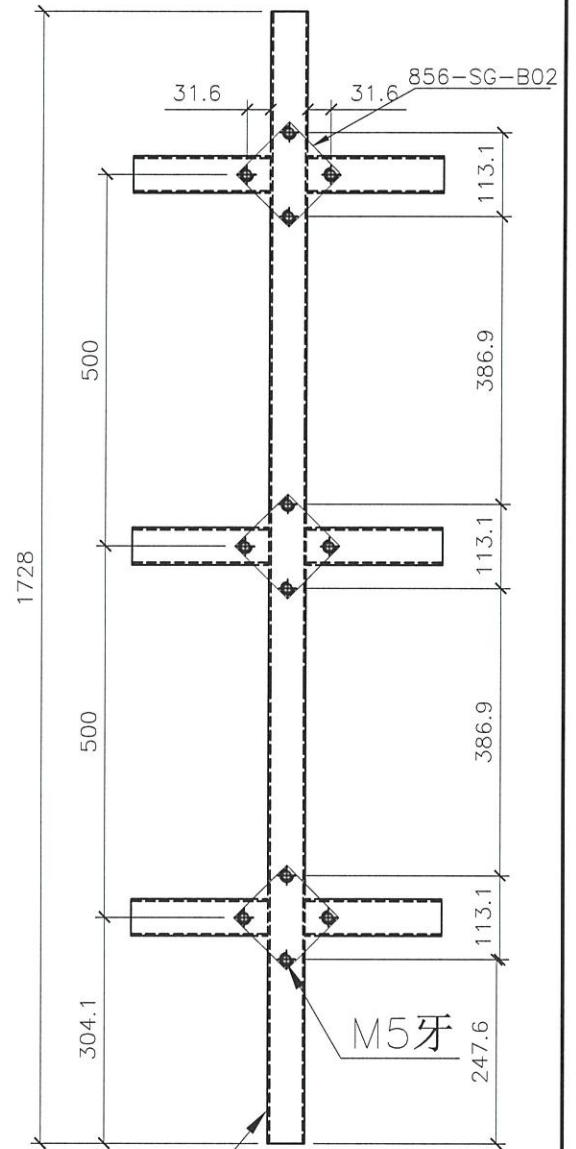
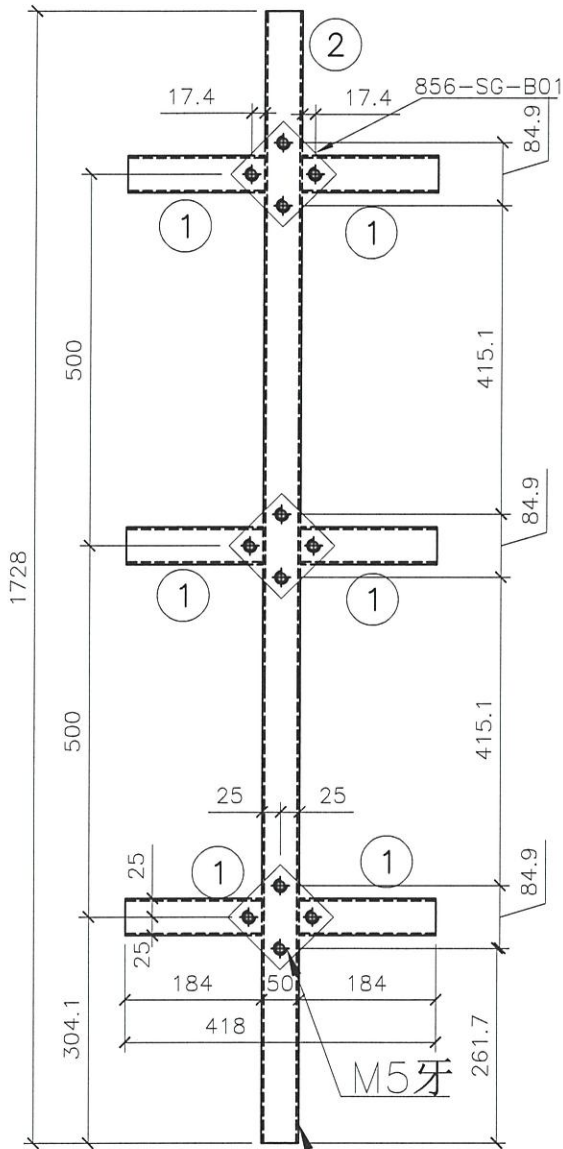
用線料做

序號	窗号	位置	幅数
1	AW-03R	試模窗	1
2	AW-03	試模窗	1
		合計	2

名稱	70梗窗柵格	制圖	邱常海	2021.12.13	修改		
材料	25X50X3鋁通	復核	謝永林	2021.12.20	日期		
顏色	MILL	批准			圖號	856-SG-F7	

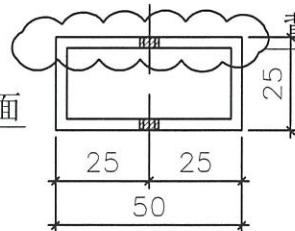
 美特鋁質有限公司 MIDI Aluminium Fabricator Ltd.		序號	名稱	長度(mm)	支/幅		
工程號	J856	地盤	天水圍天榮站	1	25X50X3柵格	184.0	6
				2	25X50X3柵格	1728.0	1

490X1780分格梗窗



室外

正視面



背視面

室內

用鋁料做

名稱	70梗窗柵格	制圖	邱常海	2021.12.13	修改		
材料	25X50X3鋁通	復核	謝永林	2021.12.20	日期		
顏色	MILL	批准			圖號	856-SG-F8	



美特鋁質有限公司
MIDI Aluminium Fabricator Ltd.

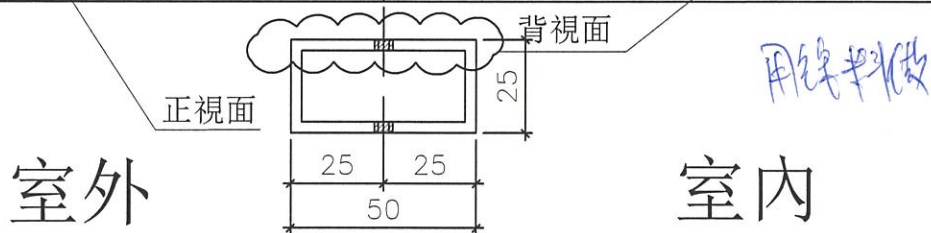
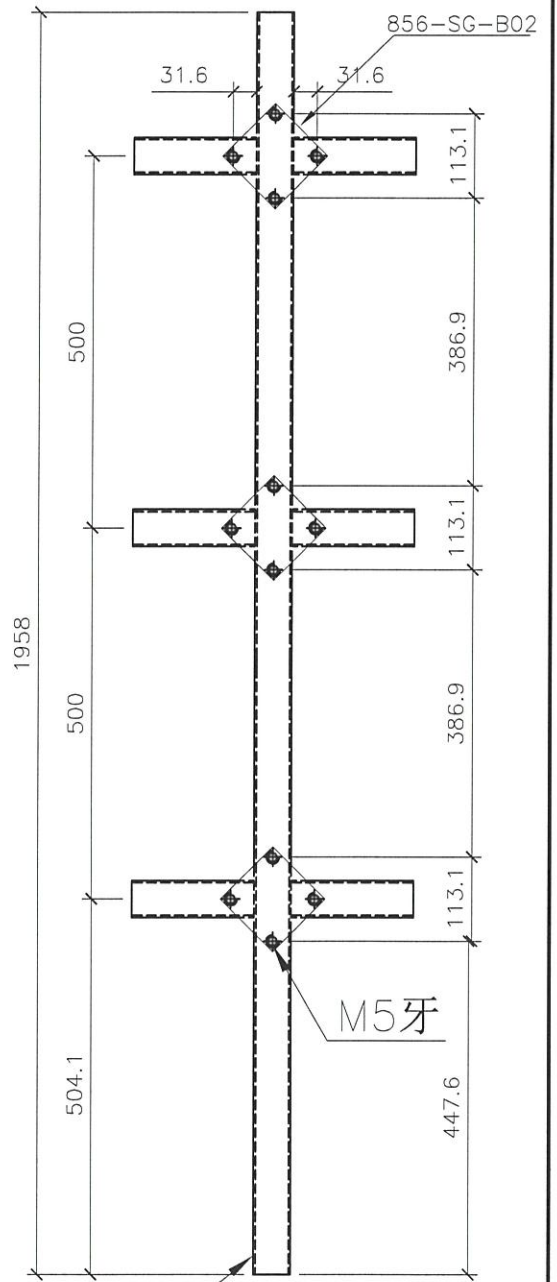
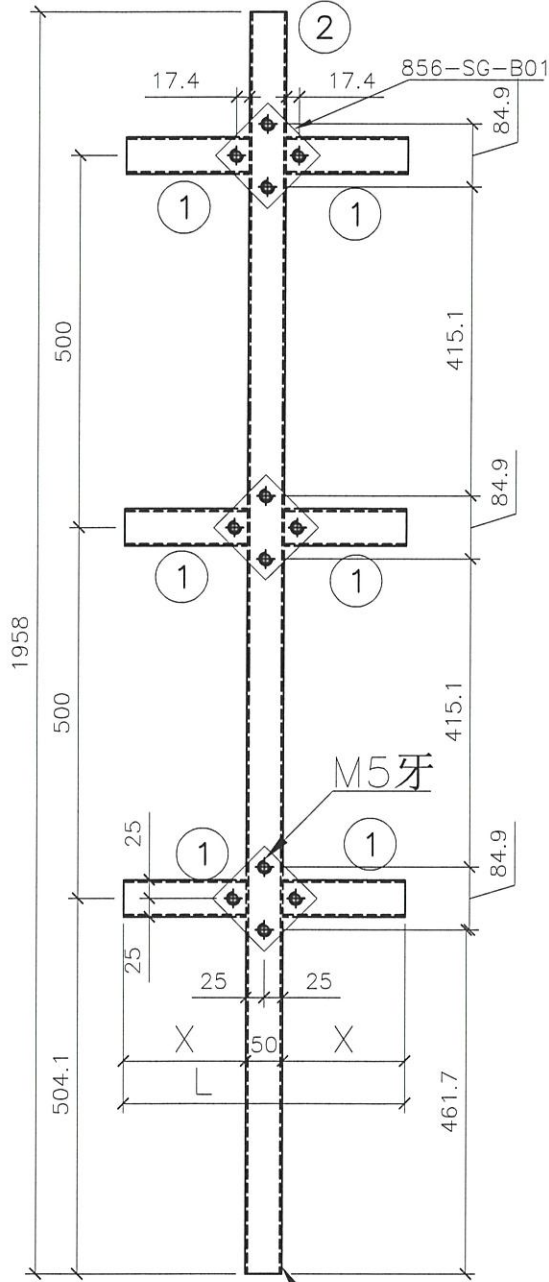
工程號 J856 | 地盤 天水圍天榮站

序號	窗号	位置	幅数
1	AW-02	試模窗	1
2	AW-02R	試模窗	1
		合計	2

名稱	70梗窗柵格BM表	制圖	邱常海	2021.12.13	修改			
材料	25X50X3鋁通	復核	謝永林	2021.12.20	日期			
顏色	MILL	批准			圖號	856-SG-F8(1)		

 美特鋁質有限公司 MIDI Aluminium Fabricator Ltd.	序號	名稱	長度(mm)	支/幅		
	1	25X50X3柵格	X	6		
工程號 J856	地盤	天水圍天榮站	2	25X50X3柵格	1958.0	1

(890/690)x2010分格梗窗



室外

室內

名稱	70梗窗柵格	制圖	邱常海	2021.12.13	修改		
材料	25X50X3鋁通	復核	謝永林	2021.12.20	日期		
顏色	MILL	批准			圖號	856-SG-F9	



美特鋁質有限公司
MIDI Aluminium Fabricator Ltd.

工程號 J856 | 地盤 | 天水圍天榮站

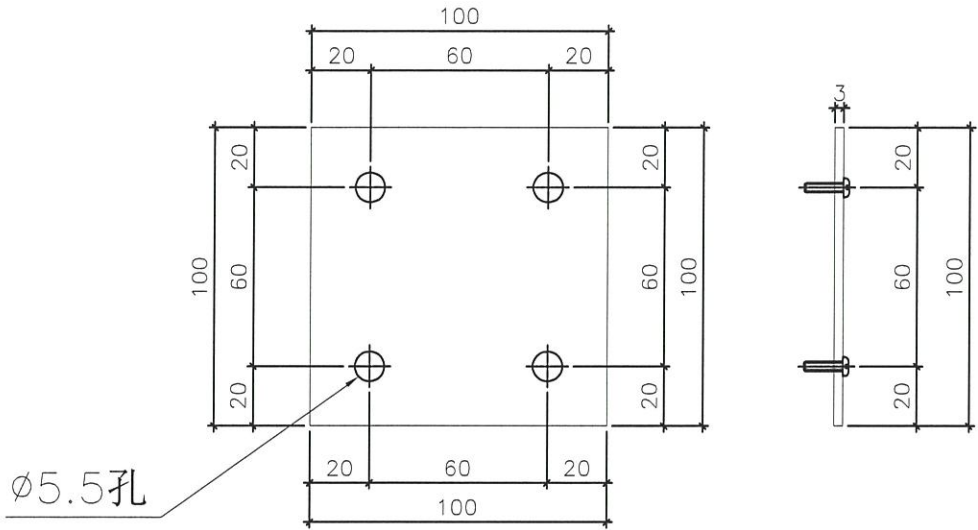
序號	窗号	X	L	位置	幅数	分格尺寸	支架編號
1	AW-03R	384	818	試模窗	1	890X2010	856-SG-F9(1)
2	AW-03	384	818	試模窗	1	890X2010	856-SG-F9(1)
3	AW-04R	284	618	試模窗	1	690X2010	856-SG-F9(2)
4	AW-04	284	618	試模窗	1	690X2010	856-SG-F9(2)
				合計	4		

名稱	70梗窗柵格BM表	制圖	邱常海	2021.12.13	修改			
材料	25X50X3鋁通	復核	謝永林	2021.12.20	日期			
顏色	MILL	批准			圖號	856-SG-F9(1)		



美特鋁質有限公司
MIDI Aluminium Fabricator Ltd.

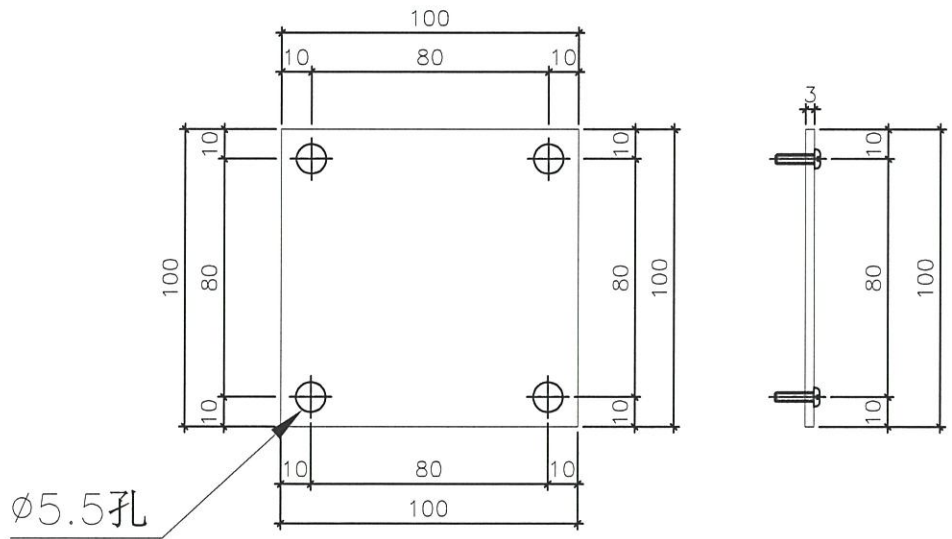
工程號 J856 | 地盤 天水圍天榮站



物料編號：856-SG-B01

室外用

T3窗數量：39+3=42



物料編號：856-SG-B02

用線修改

T3窗數量：39+3=42

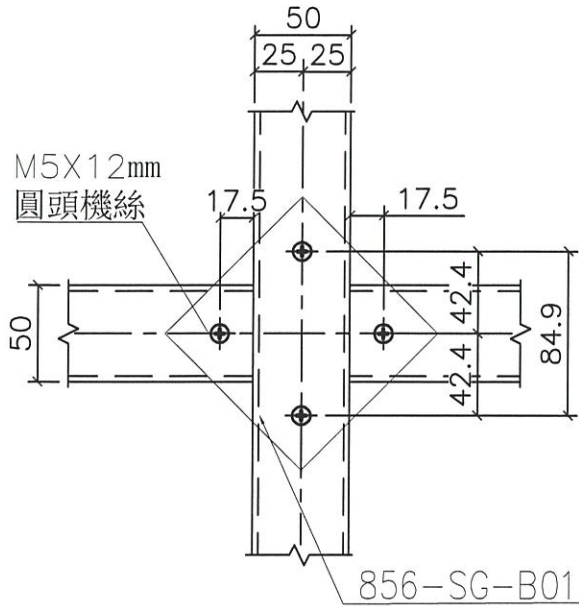
室內用

名稱	鋁巴鑽孔圖	制圖	邱常海	2021.12.13	修改		
材料	100x3mm 鋁巴	復核	謝永林	2021.12.20	日期		
顏色	MILL	批准			圖號	856-SG-B01	

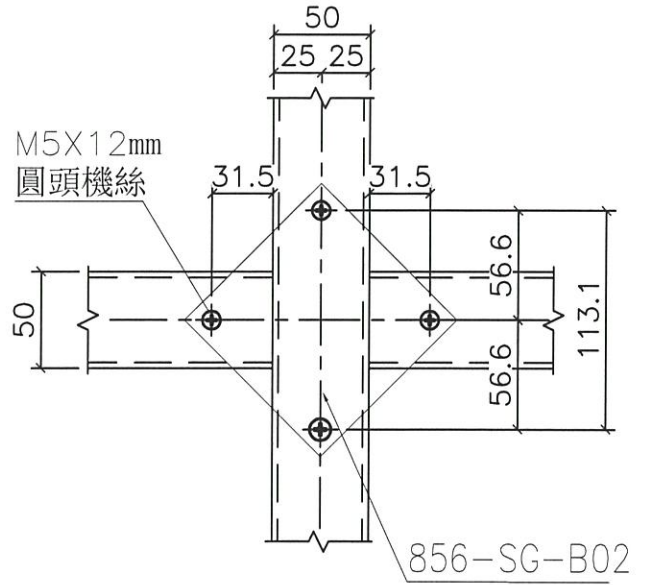


美特鋁質有限公司
MIDI Aluminium Fabricator Ltd.

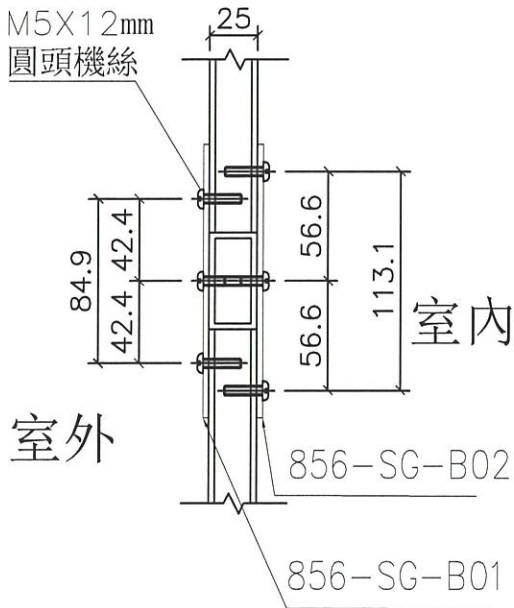
工程號 J856 | 地盤 天水圍天榮站



室外用



室內用



室外

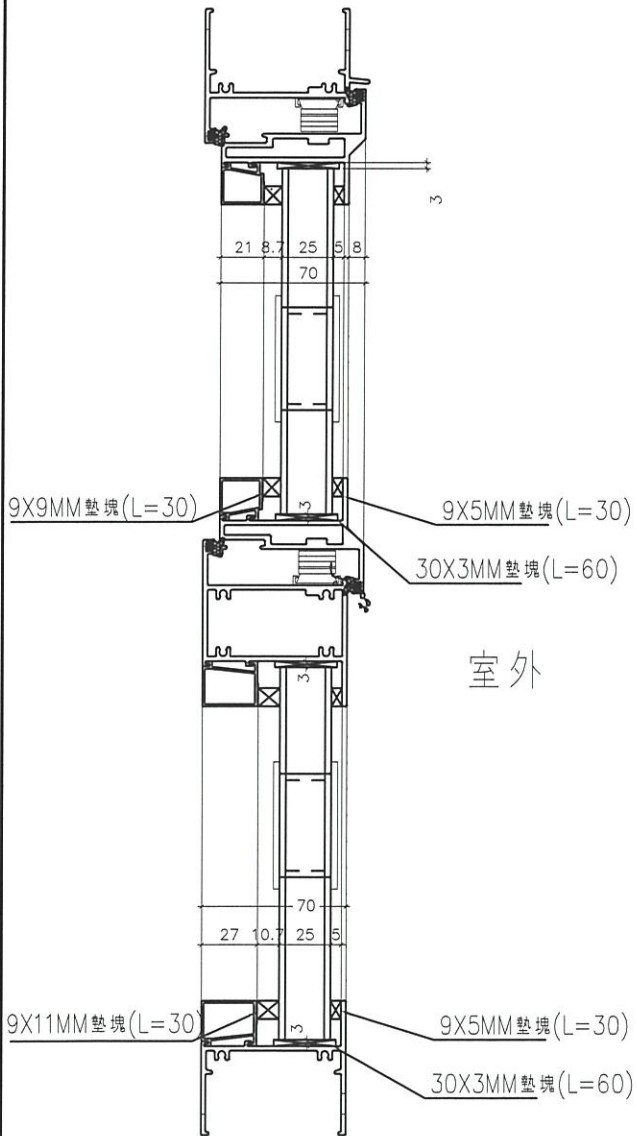
室內

用鋁料做

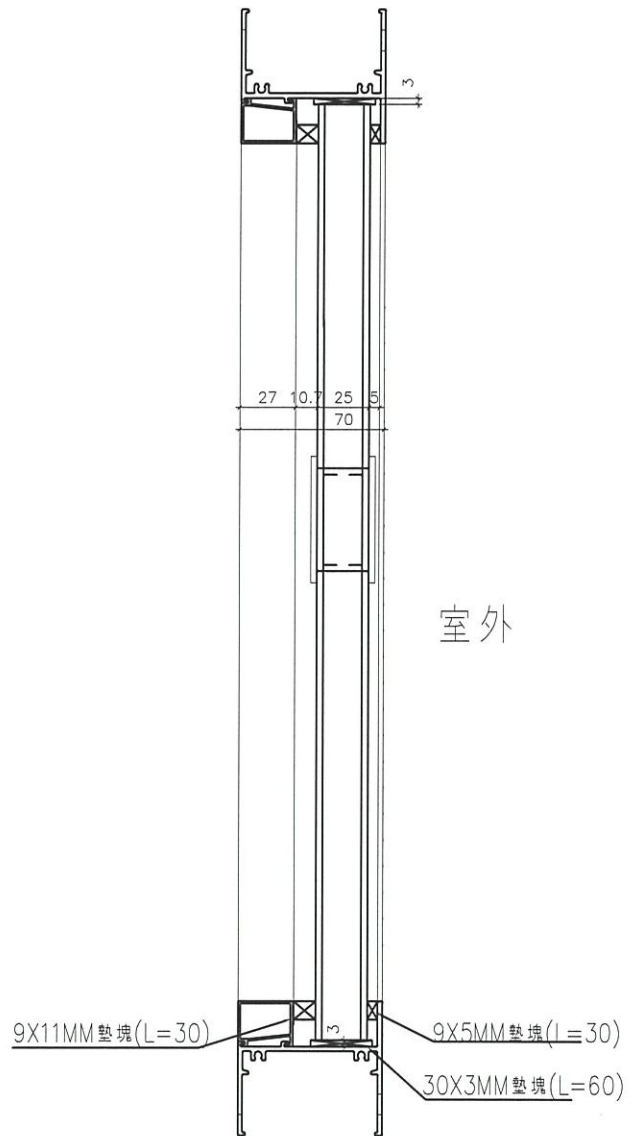
名稱	70窗鋁巴安裝放大圖	制圖	邱常海	2021.12.13	修改		
材料		復核	謝永林	2021.12.20	日期		
顏色	MILL	批准			圖號	856-SG-B02	



上生下梗窗用節點



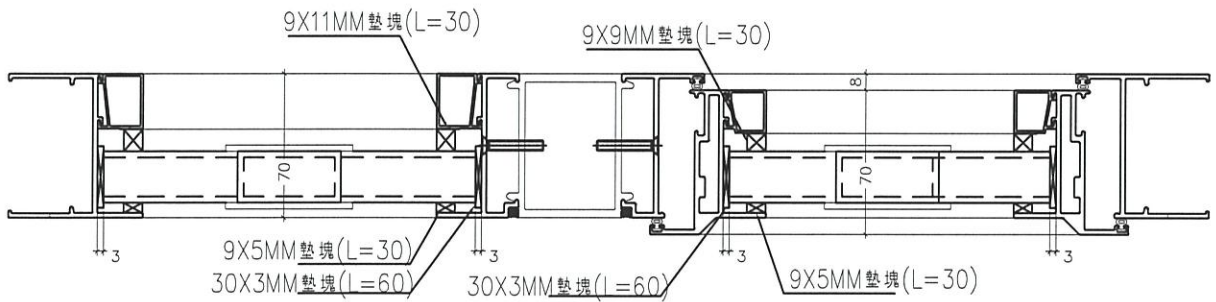
梗窗用節點



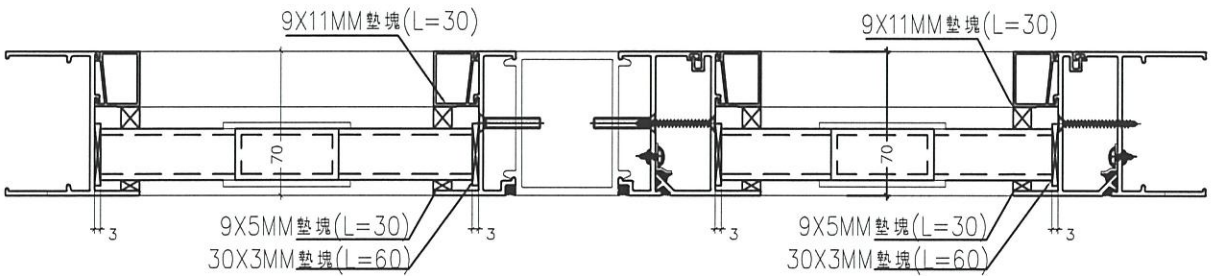
名稱	70窗安全柵格節點示意圖	制圖	邱常海	2021.12.13	修改		
材料	—	復核	謝永林	2021.12.20	日期		
顏色	MILL	批准			圖號	856-SG-B03	



AW02R, AW03, AW04窗用節點



室外

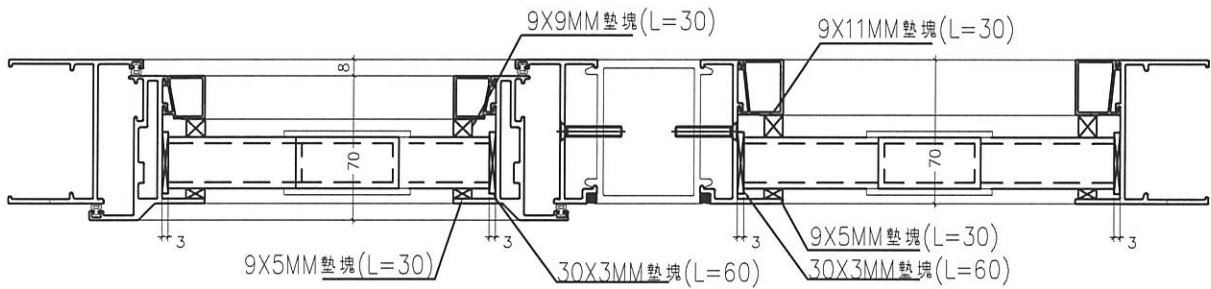


室外

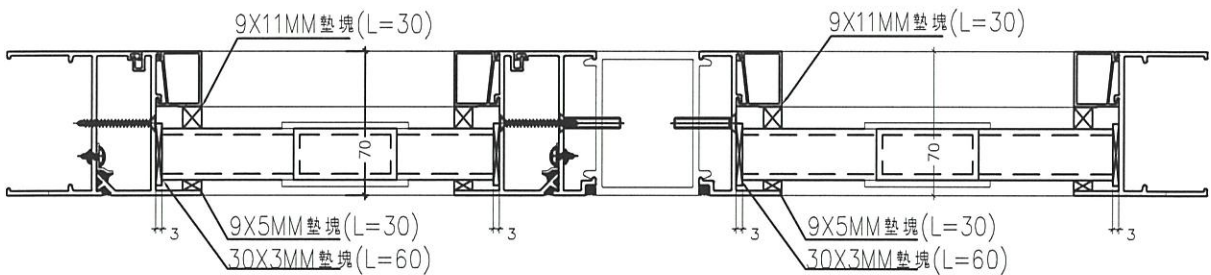
名稱	70窗安全柵格節點示意圖	制圖	邱常海	2021.12.13	修改		
材料	—	復核	謝永林	2021.12.20	日期		
顏色	MILL	批准			圖號	856-SG-B04	



AW02, AW03R, AW04R 窗用節點



室外

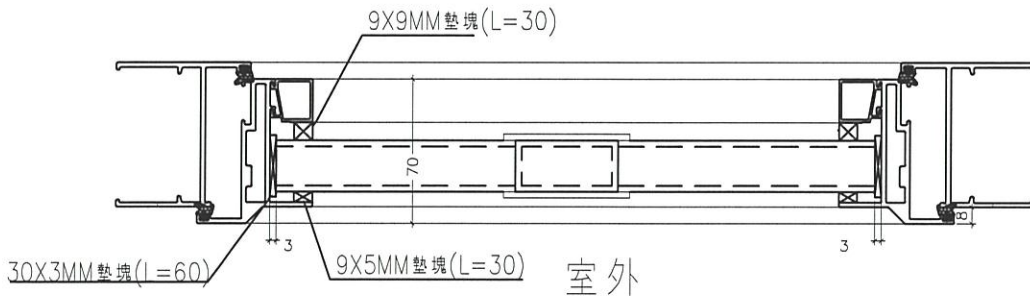


室外

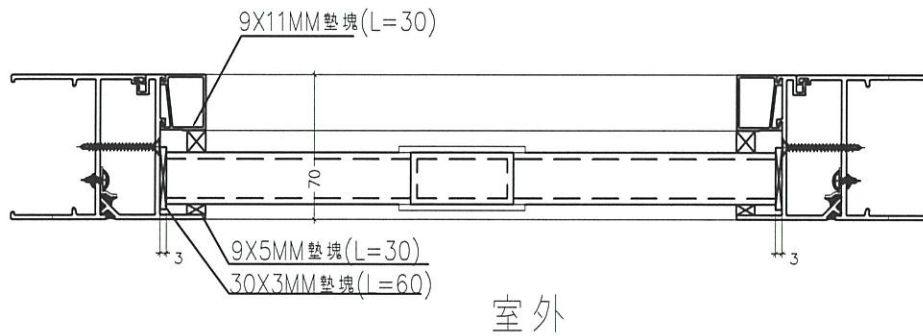
名稱	70窗安全柵格節點示意圖	制圖	邱常海	2021.12.13	修改		
材料	—	復核	謝永林	2021.12.20	日期		
顏色	MILL	批准			圖號	856-SG-B05	



AW08生窗用節點



AW08梗窗用節點



名稱	70窗安全柵格節點示意圖	制圖	邱常海	2021.12.13	修改		
材料	—	復核	謝永林	2021.12.20	日期		
顏色	MILL	批准			圖號	856-SG-B06	