

工程指示 / 要求簡箋(E.I.)

工程指示編號：EI / 4198 / 21

修改版次：A

工程編號：J - 856

工程名稱：天水圍天榮站

工程項目：試模窗 (T3) (7 款窗)

收件人：生統

發件人：Eric Liu

日期：04/01/2022

要求提供 / 確認 事項：

- |                                    |                                     |                               |
|------------------------------------|-------------------------------------|-------------------------------|
| <input type="checkbox"/> 初步鋁料 B.M. | <input type="checkbox"/> 加工拆圖，然後生產  | <input type="checkbox"/> 尺寸表  |
| <input type="checkbox"/> 正式鋁料 B.M. | <input type="checkbox"/> 技術上資料 / 指示 | <input type="checkbox"/> 報價   |
| <input type="checkbox"/> 配件 B.M.   | <input type="checkbox"/> 樣辦或貨品說明書   | <input type="checkbox"/> 分判合約 |

內容：

A 版：提供修改加工圖及試模窗送貨地址聯絡人 請優先處理：11 號完成出貨.12 號到貨

地址：東莞市沙田鎮福祿沙管理區

聯絡人：李志鵬：15017091031

請按加工圖生產試模窗送佛沙場做試模

共 7 款窗

謝謝

請在 2022.01.05 前完成上列要求。

附：

以上項目為：

- 原合約工程包                       原合約工程加 / 減賬                       新工程報價

原因：-

分發東莞各部門：

- |  |   |  |  |
|--|---|--|--|
| <input type="checkbox"/> 生產技術總監 <input type="checkbox"/> 連附件 | <input checked="" type="checkbox"/> 技術部 <input checked="" type="checkbox"/> 連附件   | <input type="checkbox"/> 生產部 <input type="checkbox"/> 連附件                          | <input type="checkbox"/> 機械設計部 <input type="checkbox"/> 連附件  |
| <input type="checkbox"/> 採購部 <input type="checkbox"/> 連附件    | <input checked="" type="checkbox"/> 生產統籌部 <input checked="" type="checkbox"/> 連附件 | <input checked="" type="checkbox"/> 小羅 & 清 <input checked="" type="checkbox"/> 連附件 |  |
| <input type="checkbox"/> 質檢部 <input type="checkbox"/> 連附件    | <input type="checkbox"/> 會計部 <input type="checkbox"/> 連附件                         | <input type="checkbox"/> 報關組 <input type="checkbox"/> 連附件                          | <input type="checkbox"/> 其他 楊榮輝 <input type="checkbox"/> 連附件 |

分發其他分判：

- 水洪  連附件

分發香港各部門：

- |   |  |   |  |
|---|--|---|--|
| <input type="checkbox"/> 行政部 <input type="checkbox"/> 連附件 | <input type="checkbox"/> 會計部 <input type="checkbox"/> 連附件  | <input type="checkbox"/> 統籌部 <input type="checkbox"/> 連附件 | <input type="checkbox"/> 工程部地盤科文 <input type="checkbox"/> 連附件  |
| <input type="checkbox"/> 採購部 <input type="checkbox"/> 連附件 | <input type="checkbox"/> QS 部 <input type="checkbox"/> 連附件 | <input type="checkbox"/> 維修部 <input type="checkbox"/> 連附件 | <input type="checkbox"/> 其他 _____ <input type="checkbox"/> 連附件 |

傳遞編號：~~HK 2369 / 21~~

發件人簽署：

HK0017 / 22

項目經理簽署：


**圖則登記表**  
DRAWING REGISTER

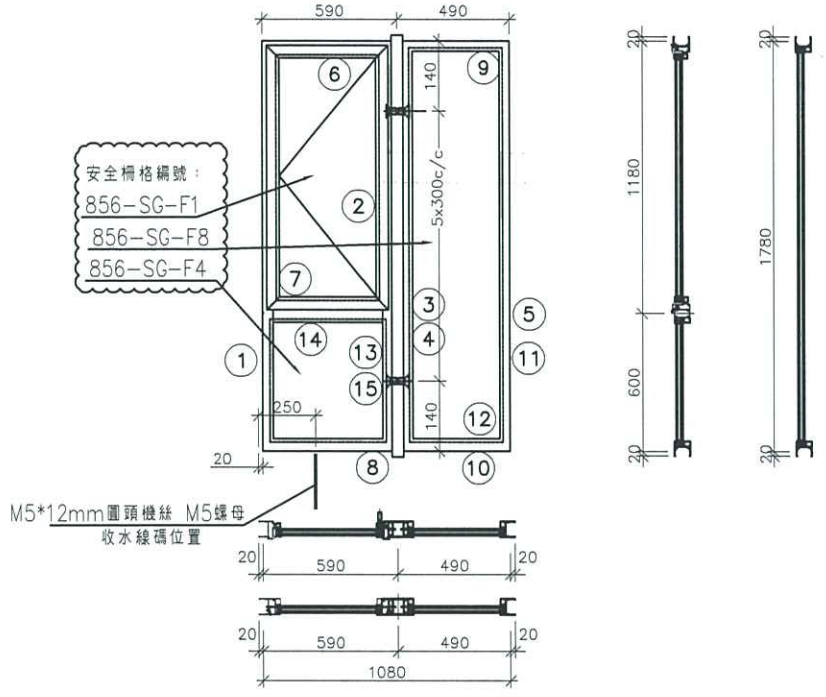
圖則編號 Drg. No.		圖則名稱 Drawing Title		接收日期 Receiving Date (適用於客戶圖則)								
工程名稱 Project Title: <b>天水圍天榮站</b>		T3-試模窗拆圖		年								
工程編號 Project No: J-856		分發予 Distributed To		月								
				日								
				年	21	21						
				月	12	12						
				日	22	31						
圖則編號 Drg. No.		圖則名稱 Drawing Title		修訂編號 Revision No.								
AW-02		70試模窗組裝圖		1	-	A						
AW-02R		70試模窗組裝圖		2	-	A						
AW-03R		70試模窗組裝圖		3	-	A						
AW-03		70試模窗組裝圖		4	-	A						
AW-04R		70試模窗組裝圖		5	-	A						
AW-04		70試模窗組裝圖		6	-	A						
AW-08		70試模窗組裝圖		7	-	A						
856-PW-T1		70窗節點示意圖		8	-	-						
856-PW-T2		70窗節點示意圖		9	-	-						
856-PW-T3		70窗節點示意圖		10	-	-						
856-PW-T4		70窗節點示意圖		11	-	-						
856-PW-T5		水線碼鑽孔示意圖		12	-	A						
856-PW-T6		水線碼鑽孔示意圖		13	-	-						
856-PW-T7		70窗節點示意圖		14	-	-						
856-PW-T8		鋁角拆圖		15	-	A						
856-PW-T9		窗占組裝示意圖		16	-	-						
856-PW-T15		梗企避位示意圖		17	-	-						
856-SH-D1		多點鎖,拉巴放樣圖		18	-	-						
856-SH-D2		多點鎖,拉巴放樣圖		19	-	-						
856-SG-F1		70生窗柵格		20	-	A						
856-SG-F2		70生窗柵格		21	-	A						
856-SG-F3		70生窗柵格		22	-	A						
856-SG-F4		70梗窗柵格		23	-	A						
856-SG-F5		70梗窗柵格		24	-	A						
856-SG-F6		70梗窗柵格		25	-	A						
856-SG-F7		70梗窗柵格		26	-	A						



**圖則登記表**  
DRAWING REGISTER

圖則編號 Drg. No.		圖則名稱 Drawing Title		年 月 日	接收日期 Receiving Date (適用於客戶圖則)							
工程名稱 Project Title: <b>天水圍天榮站</b>		T3-試模窗拆圖		年 月 日								
工程編號 Project No: J-856												
分發予 Distributed To												
				年 月 日	21	21						
					12	12						
					22	31						
				年 月 日	修訂編號 Revision No.							
X86015-S1L	70上生下梗中橫拆圖	52	新增									
X86016-S1L	70梗底橫拆圖	53	新增									
X86014-S1R	70生頂橫拆圖	54	新增									
X86015-S1R	70上生下梗中橫拆圖	55	新增									
X86016-S1R	70梗底橫拆圖	56	新增									
X86014-S2R	70生頂橫拆圖	57	新增									
X86015-S2R	70上生下梗中橫拆圖	58	新增									
X86016-S2R	70梗底橫拆圖	59	新增									
X86019-S1L	反拍線拆圖	60	新增									
X86019-S1R	反拍線拆圖	61	新增									
XXL-S1L	反拍線擋膠鋁角拆圖	62	新增									
XXL-S1R	反拍線擋膠鋁角拆圖	63	新增									
X86004-SHL1-1	70生窗玉企料加工圖	64	新增									
X86004-SHL1-2	70生窗玉企料加工圖	65	新增									
X86004-SHR1-1	70生窗玉企料加工圖	66	新增									
X86004-SHR1-2	70生窗玉企料加工圖	67	新增									
X86004-SHL1-T1	70生窗玉橫料加工圖	68	新增									
X86004-SHL1-T2	70生窗玉橫料加工圖	69	新增									
X86004-SHR1-T1	70生窗玉橫料加工圖	70	新增									
X86004-SHR1-T2	70生窗玉橫料加工圖	71	新增									
X86004-SHR2-T1	70生窗玉橫料加工圖	72	新增									
X86004-SHR2-T2	70生窗玉橫料加工圖	73	新增									
X86109-S1L	生窗手柄玻璃線加工圖	74	新增									
X86109-S1R	生窗手柄玻璃線加工圖	75	新增									

 <b>美特鋁質有限公司</b> MIDI Aluminium Fabricator Ltd.	工程號	J856	拆圖	邱常海	2021.12.13
	地盤	天水圍天榮站	復核	謝永林	2021.12.20
名稱	70佛沙窗	顏色	中灰色 (UCT542919XL-3)	批准	



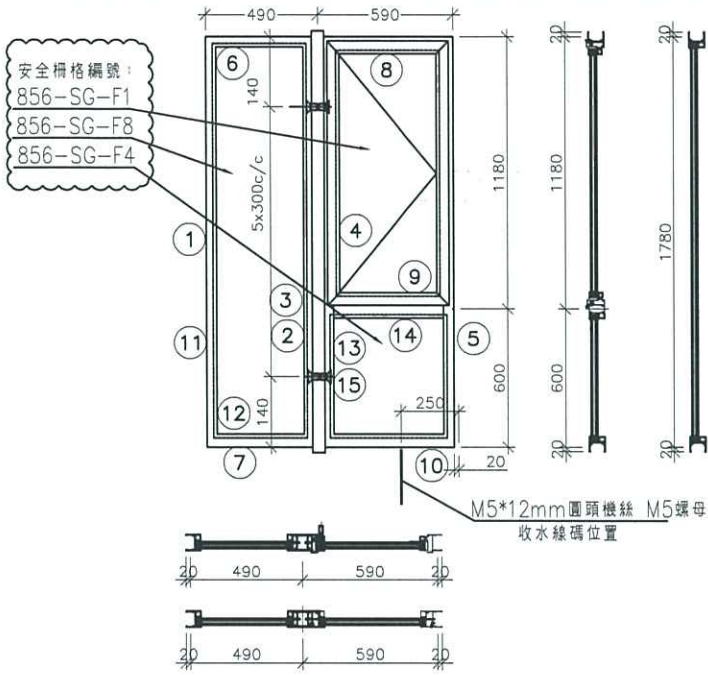
- 注：
- (1) 玻璃線橫碰企。
  - (2) 生窗底料需開長方形去水孔。
  - (3) 窗玉搭位7mm
  - (4) 滴水線比窗玉每頭長1mm。
  - (5) S.H窗需裝窗拑1隻/玉, 框上裝1支
  - (6) SH窗需裝2組扣碼。
  - (7) 3號料 頂留30mm, 底留30mm
  - (8) SH窗用立興配件, 鎖3點
  - (9) 梗邊企, 梗夾企, 頂底需把放玻璃線凸出點避位掉, 配合橫料組裝。  
加工參考: 856-PW-T15
  - (10) 廠裝安全柵格, 節點詳情安全柵格節點圖

序號	料號	名稱	出荷	長度 (mm)	支/幅	加工說明	加工細則						
							頂	底	備註				
1	X86003	70生邊企		1820.0	1	X86003-S1L	頂留 ①②④⑤	20	mm				
2	X86007	70生夾企		1820.0	1	X86007-S1L	底留 ①②④⑤	20	mm				
3	X86108	中企夾通		1840.0	1	X86108-F01	企料底部開避位		mm				
4	X86006	70梗夾企		1820.0	1	X86006-F01	底橫料防水巴鋸去		mm				
5	X86005	70梗邊企		1820.0	1	X86005-F01	水線孔在企料-----	頂	底				
6	X86014	70生頂橫	避位	534.0	1	X86014-S1L	安裝扣碼	NBSF(窗框)/NBSS(窗玉)					
7	X86015	70上生下梗中橫	避位	524.0	1	X86015-S1L	多點鎖芯型號:	平收單向傳動器(立興)					
8	X86016	70梗底橫	避位	524.0	1	X86016-S1L	手柄型號:	MLDFOB-18 手柄(立興)					
9	X86016	70梗頂橫	避位	424.0	1	X86016-F01	限位撐型號:	HHMS 不鏽鋼扇撐(立興)					
10	X86016	70梗底橫	避位	424.0	1	X86016-F01a	T窗最大的開度:						
11	X86018	梗窗玻璃線企	直口	1729.0	2	直口開料	窗玉搭位數:	7mm					
12	X86018	梗窗玻璃線橫	直口	380.0	2	直口開料							
13	X86018	梗窗玻璃線企	直口	553.5	2	直口開料							
14	X86018	梗窗玻璃線橫	直口	422.0	2	直口開料							
15	X86019	反拍線	避位	553.5	2	X86019-S1(L/R)	窗款	寬度	高度	隻/幅	撐長		
16		反拍線擋膠鋁角	直口	553.5	2	XXL-S1(L/R)	70SHL窗	532.0	1146.5	1	16"		
							大圖版次	本圖版	A				
								日期	21.12.31				
							序號	窗号	寬度 (W)	高度 (H)	位置	幅数	樓層
							1	AW-02	1080	1780	試模窗	1	
							2						
							3						
							4						
							5						
							6						
							7						
							8						
							9						
							10						
							11						
							圖號	AW-02					

窗玉用料

序號	料號	名稱	出荷	長度 (mm)	支/幅	加工說明
1	X86004	窗玉企	45°斜口	1146.5	2	X86004-SHL1-1/2
2	X86004	窗玉橫	45°斜口	532.0	2	X86004-SHL1-T1/2
3	X86109	玉玻璃企/手柄	直口/避位	1071.0	1	X86109-S1L
4	X86109	窗玉玻璃線企	直口	1071.0	1	直口開料
5	X86109	窗玉玻璃線橫	直口	420.0	2	直口開料

工程號	J856	拆圖	邱常海	2021.12.13
地盤	天水圍天榮站	復核	謝永林	2021.12.20
名稱	70佛沙窗	顏色	中灰色 (UCT542919XL-3)	批准



- 注：
- (1) 玻璃線橫企。
  - (2) 生窗底料需開長方形去水孔
  - (3) 窗玉搭位7mm
  - (4) 滴水線比窗玉每頭長1mm。
  - (5) S.H窗需裝窗拈1隻/玉, 框上裝1支
  - (6) SH窗需裝2組扣碼。
  - (7) 3號料 頂留30mm, 底留30mm
  - (8) SH窗用立與配件, 鎖3點
  - (9) 梗邊企, 梗夾企, 頂底需把放玻璃線凸出點避位掉, 配合橫料組裝, 加工參考: 856-PW-T15
  - (10) 廠裝安全柵格, 節點詳情安全柵格節點圖

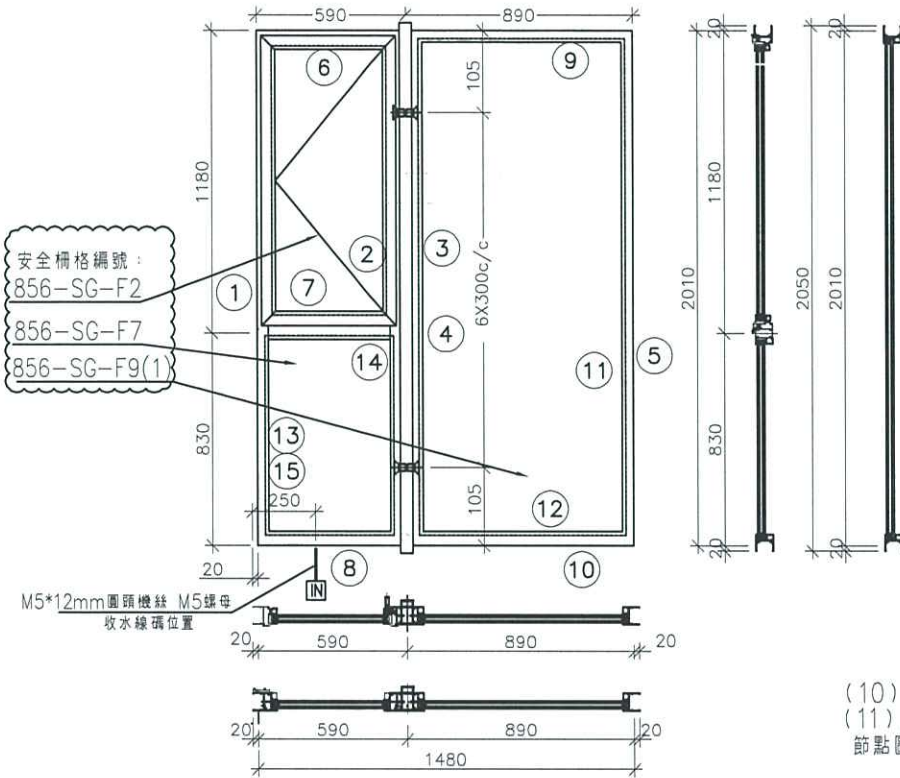
序號	料號	名稱	出荷	長度 (mm)	支/幅	加工說明
1	X86005	70梗邊企		1820.0	1	X86005-F01
2	X86006	70梗夾企		1820.0	1	X86006-F01
3	X86108	中企夾通		1840.0	1	X86108-F01
4	X86007	70生夾企		1820.0	1	X86007-S1R
5	X86003	70生邊企		1820.0	1	X86003-S1R
6	X86016	70梗頂橫	避位	424.0	1	X86016-F01
7	X86016	70梗底橫	避位	424.0	1	X86016-F01a
8	X86014	70生頂橫	避位	534.0	1	X86014-S1R
9	X86015	70上生下梗中橫	避位	524.0	1	X86015-S1R
10	X86016	70梗底橫	避位	524.0	1	X86016-S1R
11	X86018	梗窗玻璃線企	直口	1729.0	2	直口開料
12	X86018	梗窗玻璃線橫	直口	380.0	2	直口開料
13	X86018	梗窗玻璃線企	直口	553.5	2	直口開料
14	X86018	梗窗玻璃線橫	直口	422.0	2	直口開料
15	X86019	反拍線	避位	553.5	2	X86019-S1(L/R)
16		反拍線擋膠鋁角	直口	553.5	2	XXL-S1(L/R)

加工細則			
頂留 ①②④⑤	20	mm	
底留 ①②④⑤	20	mm	
企料底部開避位		mm	
底橫料防水巴鋸去		mm	
水線孔在企料-----	頂	底	
安裝扣碼	NBSF(窗框)/NBSS(窗玉)		
多點鎖芯型號:	平收單向傳動器(立興)		
手柄型號:	MLDFOB-18 手柄(立興)		
扇撐型號:	HHMS 不鏽鋼扇撐(立興)		
T窗最大的開度:			
窗玉搭位數:	7mm		
窗款	寬度	高度	隻/幅 撐長
70SHR窗	532.0	1146.5	1 16"

窗玉用料						
序號	料號	名稱	出荷	長度 (mm)	支/幅	加工說明
1	X86004	窗玉企	45°斜口	1146.5	2	X86004-SHR1-1/2
2	X86004	窗玉橫	45°斜口	532.0	2	X86004-SHR1-T1/2
3	X86109	玉玻璃線企/手柄	直口/避位	1071.0	1	X86109-S1R
4	X86109	窗玉玻璃線企	直口	1071.0	1	直口開料
5	X86109	窗玉玻璃線橫	直口	420.0	2	直口開料

大圖版次		本圖版	A			
		日期	21.12.31			
序號	窗号	寬度 (W)	高度 (H)	位置	幅數	樓層
1	AW-02R	1080	1780	試模窗	1	
2						
3						
4						
5						
6						
7						
8						
9						
10						
11						
圖號		AW-02R				

名稱 70佛沙窗

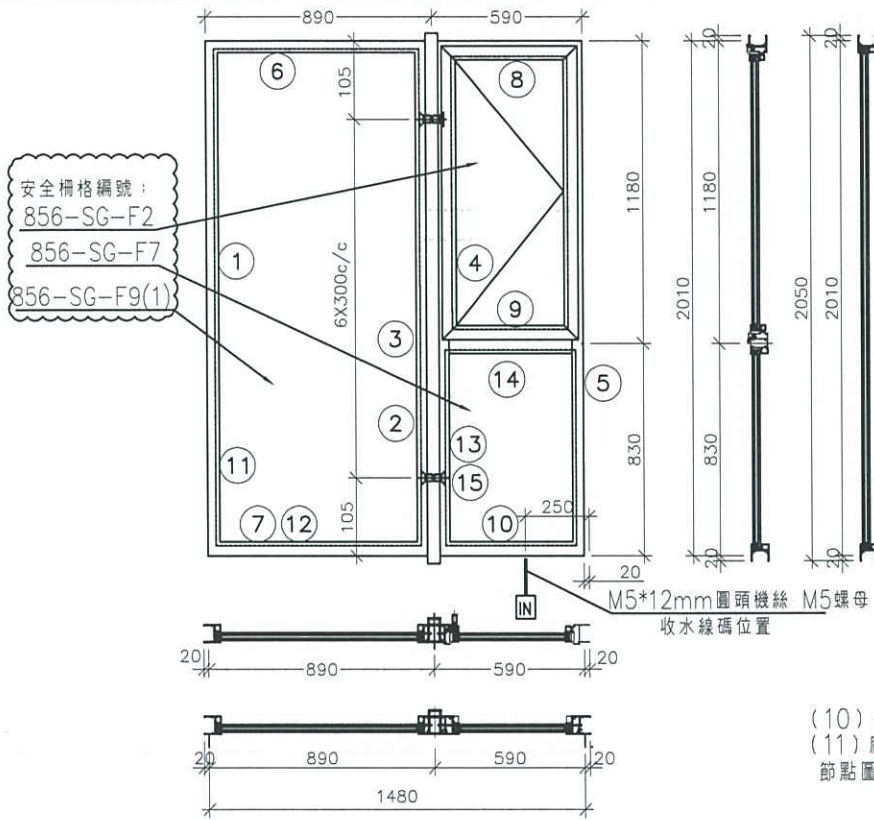


- 注：
- (1) 玻璃線橫企。
  - (2) 生窗底料需開長方形去水孔
  - (3) 窗玉搭位7mm
  - (4) 滴水線比窗玉每頭長1mm。
  - (5) S.H窗需裝窗拈1隻/玉, 框上裝1支
  - (6) SH窗需裝2組扣碼。
  - (7) 3號料 頂留30mm, 底留30mm
  - (8) SH窗用立與配件, 鎖3點
  - (9) 梗邊企, 梗夾企, 頂底需把放玻璃線凸出點避位掉, 配合橫料組裝。  
加工參考: 856-PW-T15
  - (10) 中企夾通 (95) 頂底需避位25x20mm
  - (11) 廠裝安全柵格, 節點詳情安全柵格節點圖

序號	料號	名稱	出荷	長度 (mm)	支/幅	加工說明	加工細則						
							頂留	底留	寬度	高度			
1	X86003	70生邊企		2050.0	1	X86003-S2L	頂留 ①②④⑤	20		mm			
2	X86007	70生夾企		2050.0	1	X86007-S2L	底留 ①②④⑤	20		mm			
3	X86008	中企夾通(95)	避位	2070.0	1	X86008-F01	企料底部開避位			mm			
4	X86006	70梗夾企		2050.0	1	X86006-F02	底橫料防水巴鋸去			mm			
5	X86005	70梗邊企		2050.0	1	X86005-F02	水線孔在企料-----	頂	底				
6	X86014	70生頂橫	避位	534.0	1	X86014-S1L	安裝扣碼	NBSF(窗框)/NBSS(窗玉)					
7	X86015	70上生下梗中橫	避位	524.0	1	X86015-S1L	多點鎖芯型號:	平收單向傳動器(立興)					
8	X86016	70梗底橫	避位	524.0	1	X86016-S1L	手柄型號:	MLDFOB-18 手柄(立興)					
9	X86016	70梗頂橫	避位	824.0	1	X86016-F02	限位撐型號:	HHMS 不鏽鋼扇撐(立興)					
10	X86016	70梗底橫	避位	824.0	1	X86016-F02a	T窗最大的開度:						
11	X86018	梗窗玻璃線企	直口	1959.0	2	直口開料	窗玉搭位數:	7mm					
12	X86018	梗窗玻璃線橫	直口	780.0	2	直口開料							
13	X86018	梗窗玻璃線企	直口	783.5	2	直口開料							
14	X86018	梗窗玻璃線橫	直口	422.0	2	直口開料							
15	X86019	反拍線	避位	783.5	2	X86019-S2(L/R)							
16		反拍線擋膠鋁角	直口	783.5	2	XXL-S2(L/R)							
							大圖版次	本圖版	A				
								日期	21.12.31				
							序號	窗号	寬度 (W)	高度 (H)	位置	幅數	樓層
							1	AW-03R	1480	2010	試模窗	1	
							2						
							3						
							4						
							5						
							6						
							7						
							8						
							9						
							10						
							圖號	AW-03R					

窗玉用料						
序號	料號	名稱	出荷	長度(mm)	支/幅	加工說明
1	X86004	窗玉企	45°斜口	1146.5	2	X86004-SHL1-1/2
2	X86004	窗玉橫	45°斜口	532.0	2	X86004-SHL1-T1/2
3	X86109	玉玻璃企/手柄	直口/避位	1071.0	1	X86109-S1L
4	X86109	窗玉玻璃線企	直口	1071.0	1	直口開料
5	X86109	窗玉玻璃線橫	直口	420.0	2	直口開料

 <b>美特鋁質有限公司</b> MIDI Aluminium Fabricator Ltd.	工程號	J856	拆圖	邱常海	2021.12.13
	地盤	天水圍天榮站	復核	謝永林	2021.12.20
名稱	70佛沙窗	顏色	中灰色 (UCT542919XL-3)	批准	



- 注：
- (1) 玻璃線橫碰企。
  - (2) 生窗底料需開長方形去水孔
  - (3) 窗玉搭位7mm
  - (4) 滴水線比窗玉每頭長1mm。
  - (5) S.H窗需裝窗拈1隻/玉,框上裝1支
  - (6) SH窗需裝2組扣碼。
  - (7) 3號料 頂留30mm,底留30mm
  - (8) SH窗用立興配件,鎖3點
  - (9) 梗邊企,梗夾企,頂底需把放玻璃線凸出點避位掉,配合橫料組裝。  
加工參考: 856-PW-T15
  - (10) 中企夾通 (95) 頂底需避位25x20mm
  - (11) 廠裝安全柵格,節點詳情安全柵格節點圖

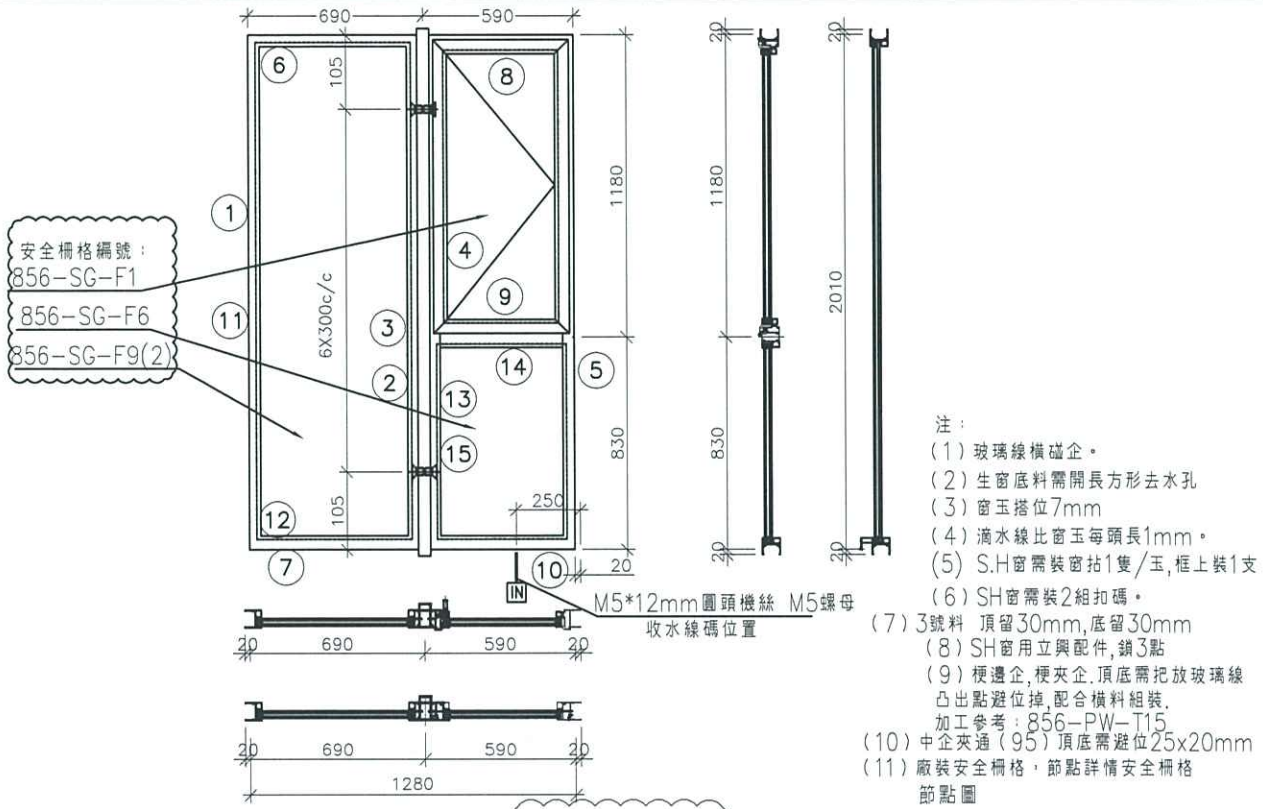
序號	料號	名稱	出荷	長度 (mm)	支/幅	加工說明	加工細則				
1	X86005	70梗邊企		2050.0	1	X86005-F02	頂留 ①②④⑤	20	mm		
2	X86006	70梗夾企		2050.0	1	X86006-F02	底留 ①②④⑤	20	mm		
3	X86008	中企夾通(95)	避位	2070.0	1	X86008-F01	企料底部開避位		mm		
4	X86007	70生夾企		2050.0	1	X86007-S2R	底橫料防水巴鋸去		mm		
5	X86003	70生邊企		2050.0	1	X86003-S2R	水線孔在企料-----	頂		底	
6	X86016	70梗頂橫	避位	824.0	1	X86016-F02	安裝扣碼	NBSF(窗框)/NBSS(窗玉)			
7	X86016	70梗底橫	避位	824.0	1	X86016-F02a	多點鎖芯型號:	平收單向傳動器(立興)			
8	X86014	70生頂橫	避位	534.0	1	X86014-S1R	手柄型號:	MLDFOB-18 手柄(立興)			
9	X86015	70上生下梗中橫	避位	524.0	1	X86015-S1R	扇撐型號:	HHMS 不鏽鋼扇撐(立興)			
10	X86016	70梗底橫	避位	524.0	1	X86016-S1R	T窗最大的開度:				
11	X86018	梗窗玻璃線企	直口	1959.0	2	直口開料	窗玉搭位數:	7mm			
12	X86018	梗窗玻璃線橫	直口	780.0	2	直口開料					
13	X86018	梗窗玻璃線企	直口	783.5	2	直口開料					
14	X86018	梗窗玻璃線橫	直口	422.0	2	直口開料					
15	X86019	反拍線	避位	783.5	2	X86019-S2(L/R)	窗款	寬度	高度	隻/幅	撐長
16		反拍線擋膠鋁角	直口	783.5	2	XXL-S2(L/R)	70SHR窗	532.0	1146.5	1	16"

大圖版次	本圖版	A				
日期	21.12.31					
序號	窗号	寬度 (W)	高度 (H)	位置	幅数	樓層
1	AW-03	1480	2010	試模窗	1	
2						
3						
4						
5						
6						
7						
8						
9						
10						
圖號	AW-03					

窗玉用料						
序號	料號	名稱	出荷	長度 (mm)	支/幅	加工說明
1	X86004	窗玉企	45°斜口	1146.5	2	X86004-SHR1-1/2
2	X86004	窗玉橫	45°斜口	532.0	2	X86004-SHR1-T1/2
3	X86109	玉玻璃線企/手柄	直口/避位	1071.0	1	X86109-S1R
4	X86109	窗玉玻璃線企	直口	1071.0	1	直口開料
5	X86109	窗玉玻璃線橫	直口	420.0	2	直口開料



 <b>美特鋁質有限公司</b> MIDI Aluminium Fabricator Ltd.	工程號	J856	拆圖	邱常海	2021.12.13
	地盤	天水圍天樂站	復核	謝永林	2021.12.20
名稱	70佛沙窗	顏色	中灰色 (UCT542919XL-3)	批准	



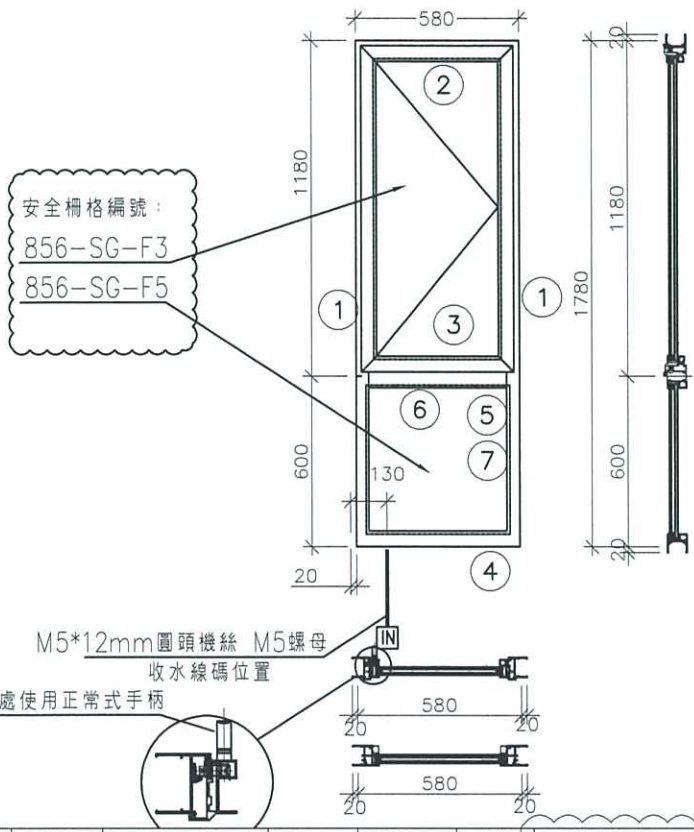
序號	料號	名稱	出荷	長度 (mm)	支/幅	加工說明
1	X86005	70梗邊企		2050.0	1	X86005-F02
2	X86006	70梗夾企		2050.0	1	X86006-F02
3	X86008	中企夾通(95)		2070.0	1	X86008-F01
4	X86007	70生夾企		2050.0	1	X86007-S2R
5	X86003	70生邊企		2050.0	1	X86003-S2R
6	X86016	70梗頂橫	避位	624.0	1	X86016-F03
7	X86016	70梗底橫	避位	624.0	1	X86016-F03a
8	X86014	70生頂橫	避位	534.0	1	X86014-S1R
9	X86015	70上生下梗中橫	避位	524.0	1	X86015-S1R
10	X86016	70梗底橫	避位	524.0	1	X86016-S1R
11	X86018	梗窗玻璃線企	直口	1959.0	2	直口開料
12	X86018	梗窗玻璃線橫	直口	580.0	2	直口開料
13	X86018	梗窗玻璃線企	直口	783.5	2	直口開料
14	X86018	梗窗玻璃線橫	直口	422.0	2	直口開料
15	X86019	反拍線	避位	783.5	2	X86019-S2(L/R)
16		反拍線擋膠鋁角	直口	783.5	2	XXL-S2(L/R)

加工細則				
頂留 ①②④⑤	20	mm		
底留 ①②④⑤	20	mm		
企料底部開避位		mm		
底橫料防水巴鋸去		mm		
水線孔在企料-----	頂		底	
安裝扣碼	NBSF(窗框)/NBSS(窗玉)			
多點鎖芯型號:	平收單向傳動器(立興)			
手柄型號:	MLDFOB-18 手柄(立興)			
扇撐型號:	HHMS 不鏽鋼扇撐(立興)			
T窗最大的開度:				
窗玉搭位數:	7mm			
窗款	寬度	高度	隻/幅	撐長
70SHR窗	532.0	1146.5	1	16"

大圖版次	本圖版	A				
	日期	21.12.31				
序號	窗号	寬度 (W)	高度 (H)	位置	幅数	樓層
1	AW-04	1280	2010	試模窗	1	
2						
3						
4						
5						
6						
7						
8						
9						
10						
圖號	AW-04					

窗玉用料						
序號	料號	名稱	出荷	長度 (mm)	支/幅	加工說明
1	X86004	窗玉企	45°斜口	1146.5	2	X86004-SHR1-1/2
2	X86004	窗玉橫	45°斜口	532.0	2	X86004-SHR1-T1/2
3	X86109	玉玻璃線企/手柄	直口/避位	1071.0	1	X86109-S1R
4	X86109	窗玉玻璃線企	直口	1071.0	1	直口開料
5	X86109	窗玉玻璃線橫	直口	420.0	2	直口開料

 <b>美特鋁質有限公司</b> MIDI Aluminium Fabricator Ltd.	工程號	J856	拆圖	邱常海	2021.12.13
	地盤	天水圍天榮站	復核	謝永林	2021.12.20
名稱	70佛沙窗	顏色	中灰色 (UCT542919XL-3)	批准	



- 注：
- (1) 玻璃線橫碰企。
  - (2) 生窗底料需開長方形去水孔
  - (3) 窗玉搭位7mm
  - (4) 滴水線比窗玉每頭長1mm。
  - (5) S.H窗需裝窗拈1隻/玉,框上裝1支
  - (6) SH窗需裝2組扣碼。
  - (7) SH窗用立興配件,鎖3點
  - (8) 廠裝安全柵格,節點詳情安全柵格節點圖

序號	料號	名稱	出荷	長度 (mm)	支/幅	加工說明	加工細則						
1	X86003	70生邊企	避位	1820.0	2	X86003-S1R/S1Ra	頂留 ①	20	mm				
2	X86014	70生頂橫	避位	544.0	1	X86014-S2R	底留 ①	20	mm				
3	X86015	70上生下梗中橫	避位	534.0	1	X86015-S2R	企料底部開避位		mm				
4	X86016	70梗底橫	避位	534.0	1	X86016-S2R	底橫料防水巴鋸去		mm				
5	X86018	梗窗玻璃線企	直口	553.5	2	直口開料	水線孔在企料-----	頂		底			
6	X86018	梗窗玻璃線橫	直口	432.0	2	直口開料	安裝扣碼	NBSF(窗框)/NBSS(窗玉)					
7	X86019	反拍線	避位	553.5	2	X86019-S1(L/R)	多點鎖芯型號:	平收單向傳動器(立興)					
8		反拍線擋膠鋁角	直口	553.5	2	XXL-S1(L/R)	手柄型號:	MLDFOB-18 手柄(立興)					
							扇撐型號:	HHMS 不鏽鋼扇撐(立興)					
							T窗最大的開度:						
							窗玉搭位數:	7mm					
							窗款	寬度	高度	隻/幅	撐長		
							70SHR窗	542.0	1146.5	1	16"		
							大圖版次	本圖版	A				
								日期	21.12.31				
							序號	窗号	寬度 (W)	高度 (H)	位置	幅數	樓層
							1	AW-08	580	1780	試模窗	1	
							2						
							3						
							4						
							5						
							6						
							7						
							8						
							9						
							10						
							圖號	AW-08					

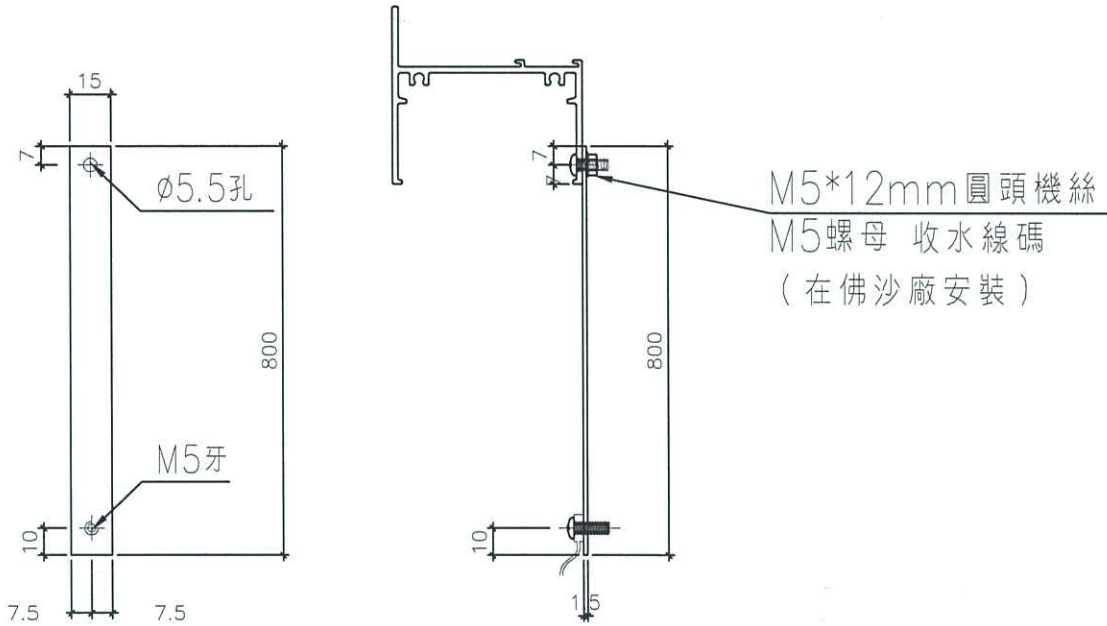
序號	料號	名稱	出荷	長度 (mm)	支/幅	加工說明
1	X86004	窗玉企	45°斜口	1146.5	2	X86004-SHR1-1/2
2	X86004	窗玉橫	45°斜口	542.0	2	X86004-SHR2-T1/2
3	X86109	窗玉玻璃線企	直口/避位	1071.0	1	X86109-S1R
4	X86109	窗玉玻璃線企	直口	1071.0	1	直口開料
5	X86109	窗玉玻璃線橫	直口	430.0	2	直口開料



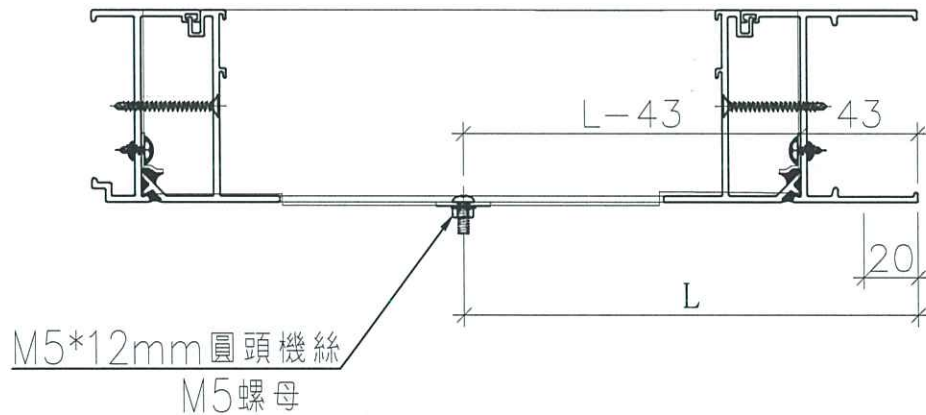
工程號 J856 | 地盤 天水圍天榮站

T3座窗數量：7+2后備=9

香港暫定水線碼長度



左梗右生水線碼鑽孔節點

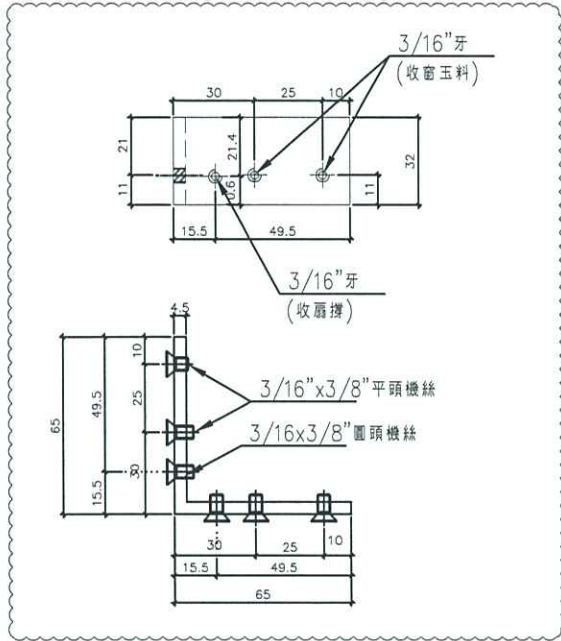


名稱	水線碼鑽孔示意圖	制圖	邱常海	2021.12.13	修改	A	
材料	20X1.5mm 鋁巴	復核	謝永林	2021.12.20	日期	21.12.29	
顏色	MILL	批准			圖號	856-PW-T5	



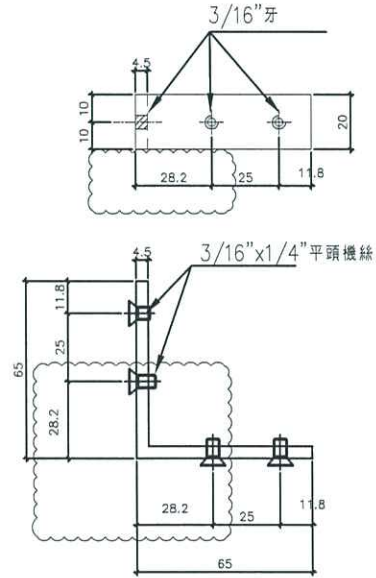
美特鋁質有限公司  
MIDI Aluminium Fabricator Ltd.

工程號 J856 | 地盤 天水圍天榮站



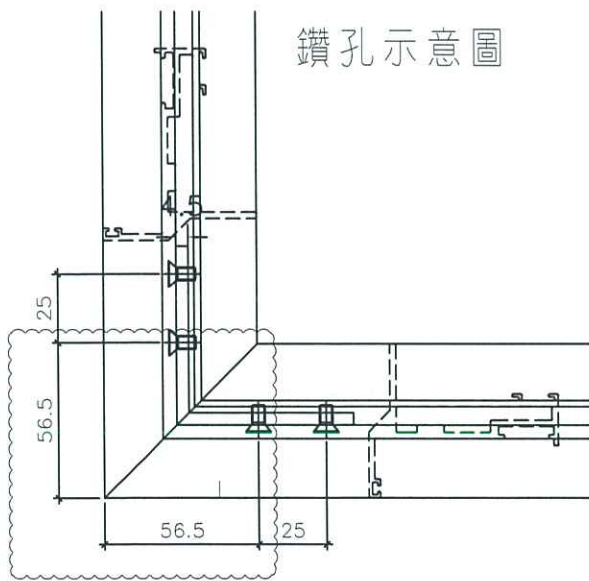
物料編號：TS-LJ1

T3座窗數量：28+2后備=30

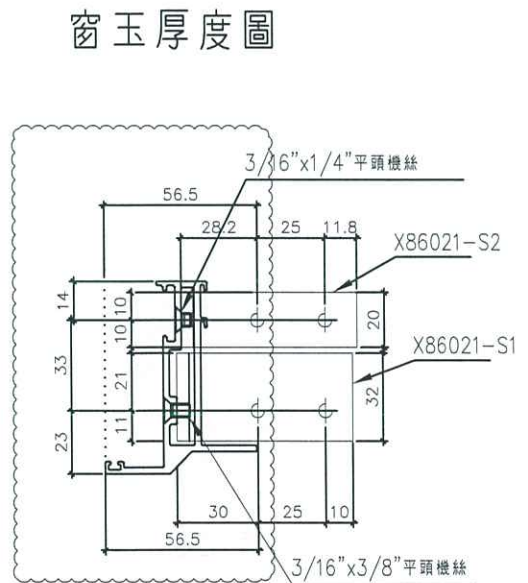


物料編號：TS-LJ2

T3座窗數量：28+2后備=30



鑽孔示意圖



窗玉厚度圖

名稱	鋁角折圖	制圖	陳俊賢	2021.12.13	修改	A		
材料	X86021	復核	謝永林	2021.12.20	日期	21.12.31		
顏色	MILL	批准			圖號	856-PW-T8		



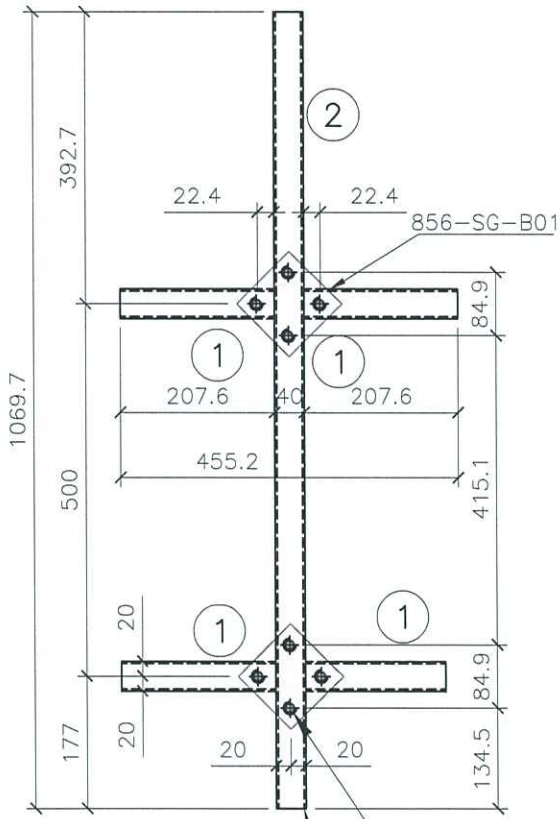
美特鋁質有限公司  
MIDI Aluminium Fabricator Ltd.

工程號 J856 | 地盤 天水圍天榮站

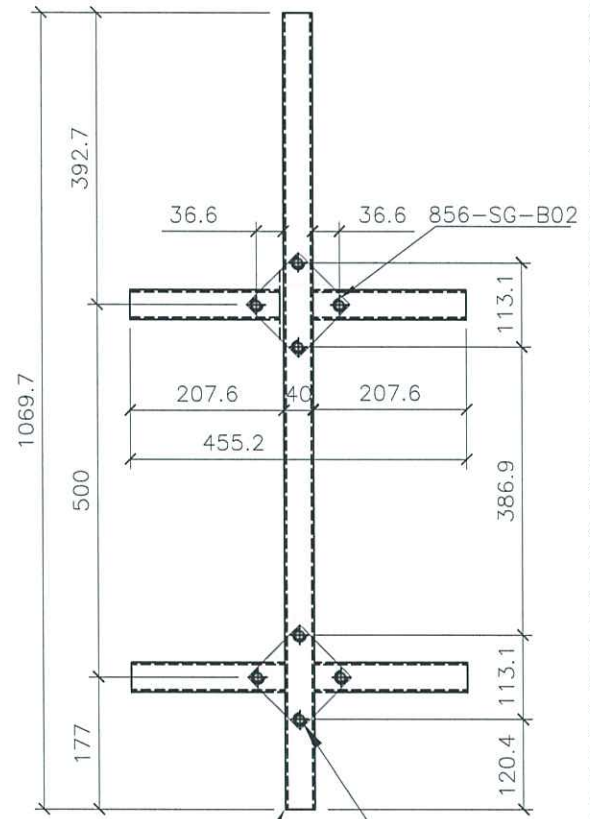
序號	名稱	長度(mm)	支/幅
1	25X40X2.5柵格	207.6	4
2	25X40X2.5柵格	1069.7	1

590X1180分格生窗  
(455.2X1069.7柵格)

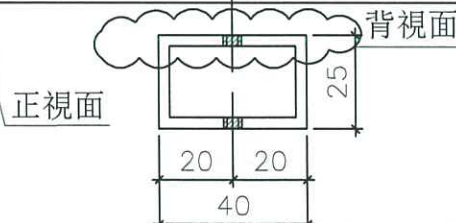
序號	窗号	位置	幅数
1	AW-02	試模窗	1
2	AW-02R	試模窗	1
3	AW-04R	試模窗	1
4	AW-04	試模窗	1
		合計	4



室外



室內



名稱	70生窗柵格	制圖	邱常海	2021.12.13	修改	A	
材料	25X40X2.5鋁通	復核	謝永林	2021.12.20	日期	21.12.29	
顏色	MILL	批准			圖號	856-SG-F1	



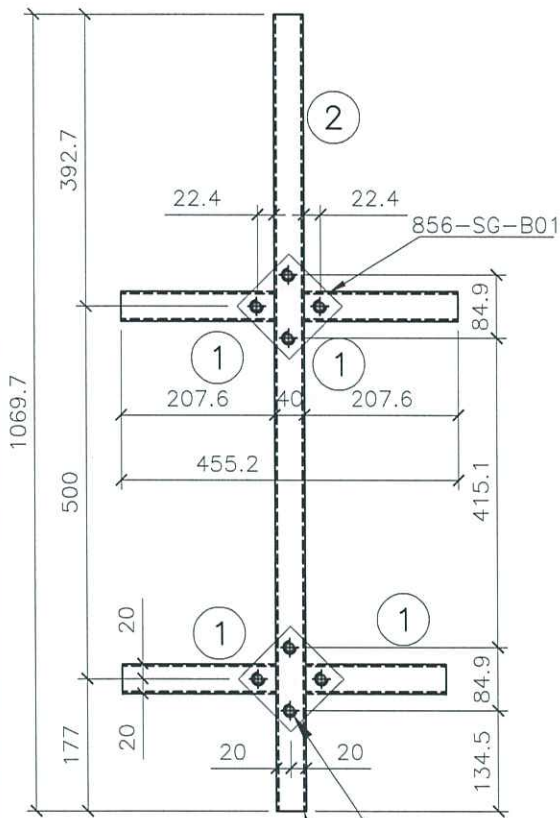
美特鋁質有限公司  
MIDI Aluminium Fabricator Ltd.

工程號 J856 | 地盤 天水圍天榮站

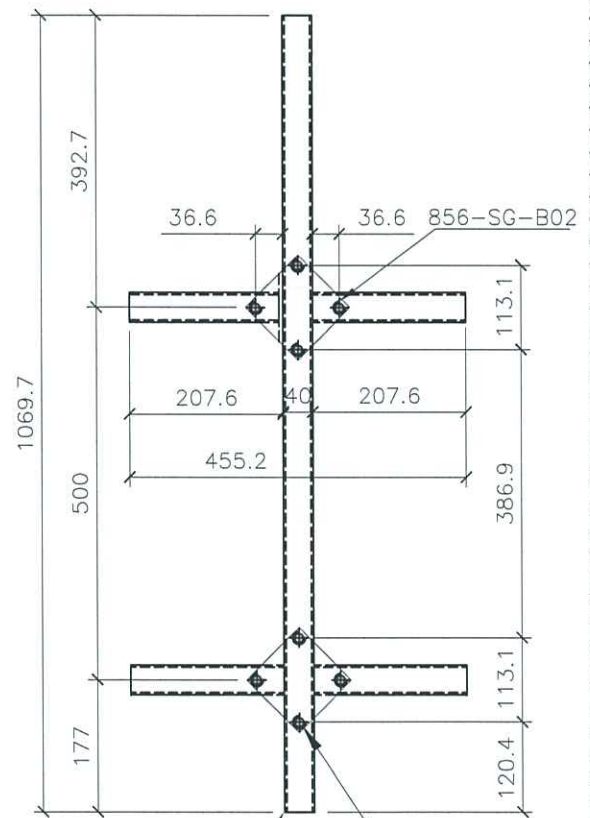
序號	名稱	長度(mm)	支/幅
1	25X40X2.5柵格	207.6	4
2	25X40X2.5柵格	1069.7	1

590X1180分格生窗  
(455.2X1069.7柵格)

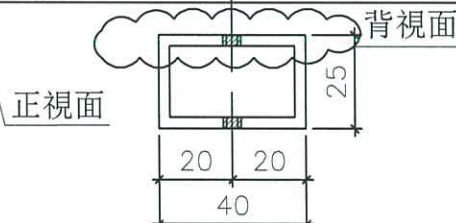
序號	窗号	位置	幅数
1	AW-03R	試模窗	1
2	AW-03	試模窗	1
合計			2



室外



室內



名稱	70生窗柵格	制圖	邱常海	2021.12.13	修改	A
材料	25X40X2.5鋁通	復核	謝永林	2021.12.20	日期	21.12.29
顏色	MILL	批准			圖號	856-SG-F2



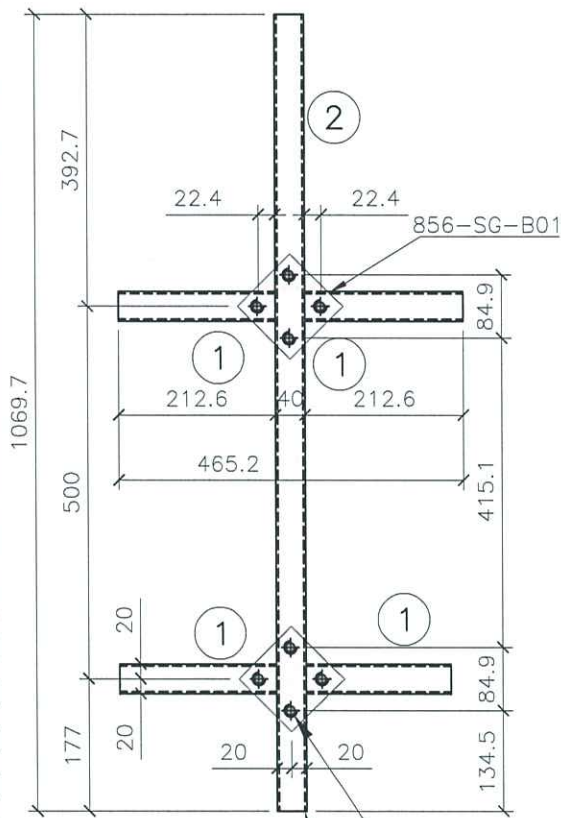
美特鋁質有限公司  
MIDI Aluminium Fabricator Ltd.

工程號 J856 | 地盤 天水圍天榮站

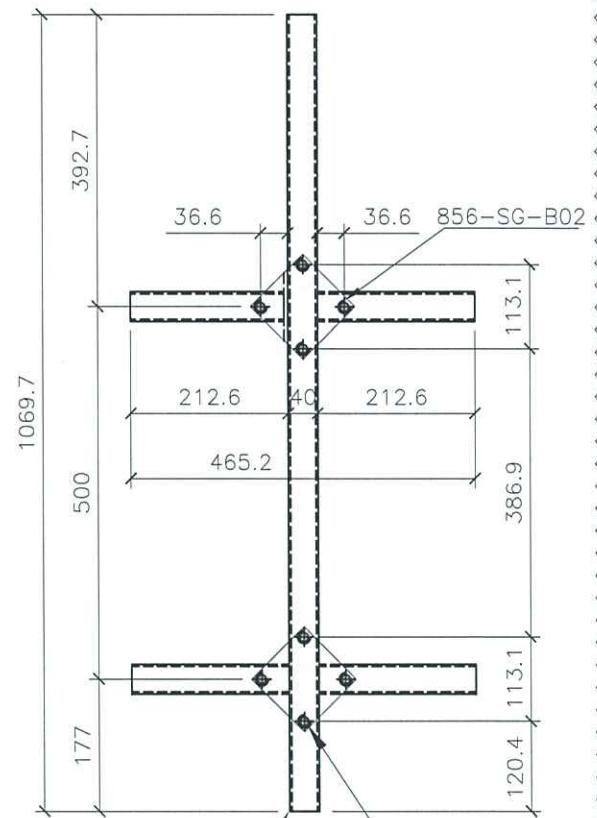
序號	名稱	長度(mm)	支/幅
1	25X40X2.5柵格	212.6	4
2	25X40X2.5柵格	1069.7	1

580X1180分格生窗  
(465.2X1069.7柵格)

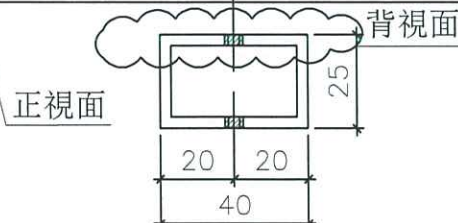
序號	窗号	位置	幅数
1	AW-08	試模窗	1
合計			1



室外



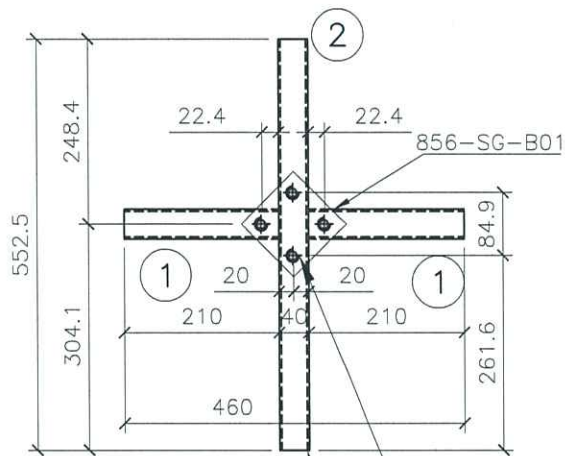
室內



名稱	70生窗柵格	制圖	邱常海	2021.12.13	修改	A	
材料	25X40X2.5鋁通	復核	謝永林	2021.12.20	日期	21.12.29	
顏色	MILL	批准			圖號	856-SG-F3	

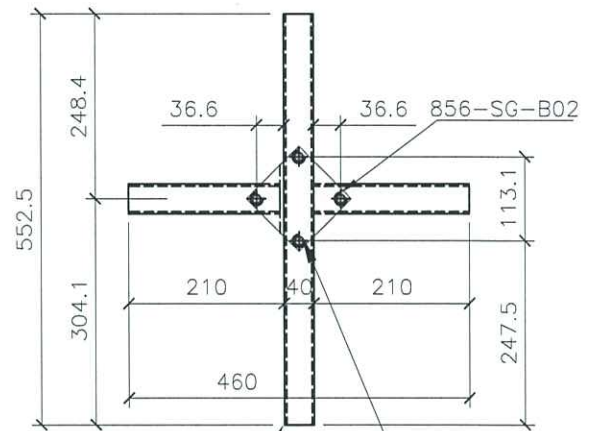
 <b>美特鋁質有限公司</b> MIDI Aluminium Fabricator Ltd.			序號	名稱	長度(mm)	支/幅	
工程號	J856	地盤	天水圍天榮站	1	25X40X2.5柵格	210.0	2
				2	25X40X2.5柵格	552.5	1

590X600分格梗窗  
(460X552.5柵格)



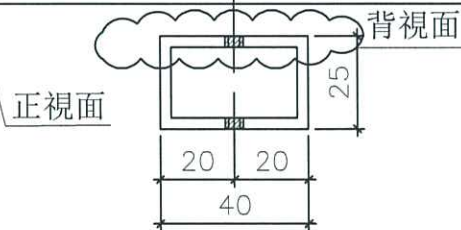
室外

M5牙



室內

M5牙



序號	窗号	位置	幅数
1	AW-02	試模窗	1
2	AW-02R	試模窗	1
		合計	2

名稱	70梗窗柵格	制圖	邱常海	2021.12.13	修改	A	
材料	25X40X2.5鋁通	復核	謝永林	2021.12.20	日期	21.12.29	
顏色	MILL	批准			圖號	856-SG-F4	

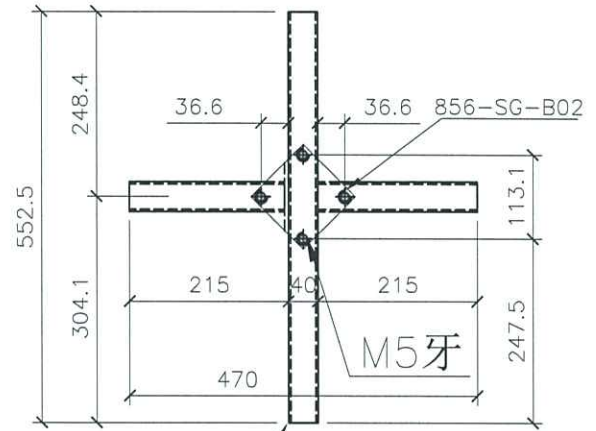
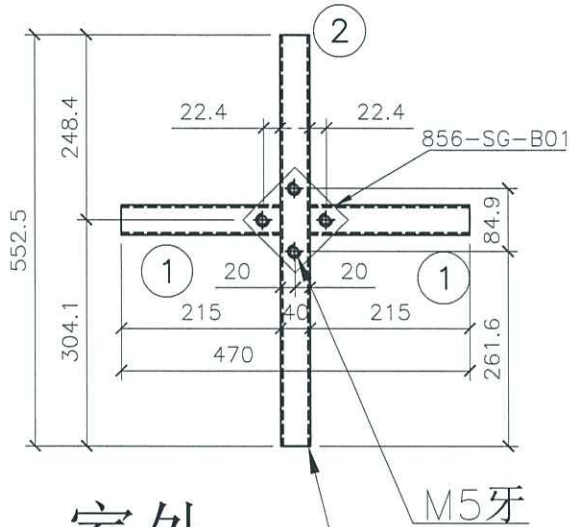


美特鋁質有限公司  
MIDI Aluminium Fabricator Ltd.

工程號 J856 | 地盤 天水圍天榮站

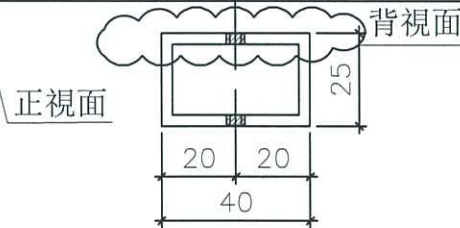
序號	名稱	長度(mm)	支/幅
1	25X40X2.5柵格	215.0	2
2	25X40X2.5柵格	552.5	1

580X600分格梗窗  
(470X552.5柵格)



室外

室內

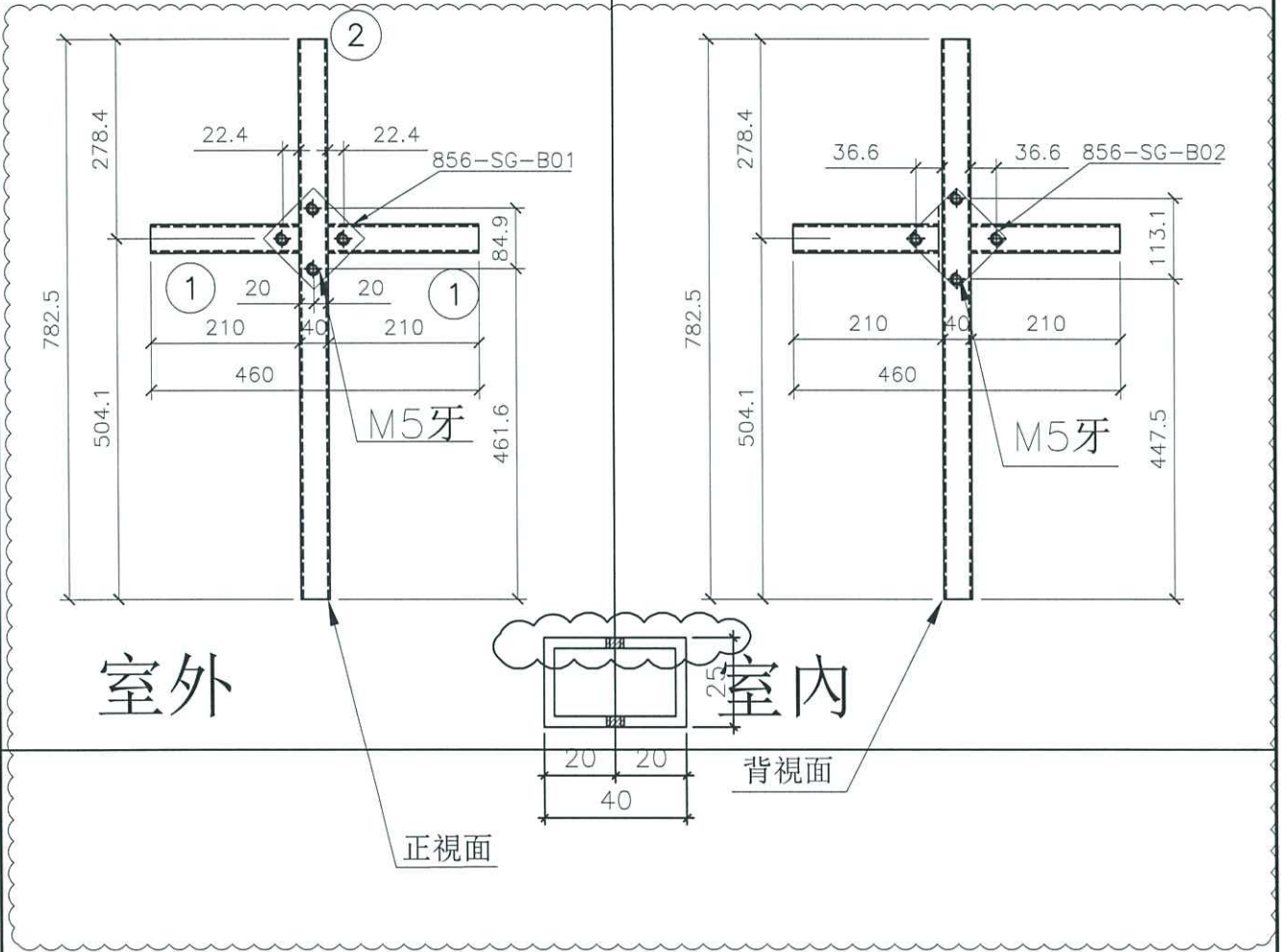


序號	窗号	位置	幅数
1	AW-08	試模窗	1
		合計	1

名稱	70梗窗柵格	制圖	邱常海	2021.12.13	修改	A	
材料	25X40X2.5鋁通	復核	謝永林	2021.12.20	日期	21.12.29	
顏色	MILL	批准			圖號	856-SG-F5	

 <b>美特鋁質有限公司</b> MIDI Aluminium Fabricator Ltd.			序號	名稱	長度(mm)	支/幅
工程號 J856   地盤 天水圍天榮站			1	25X40X2.5柵格	210.0	2
			2	25X40X2.5柵格	782.5	1

590X830分格梗窗  
(460X782.5柵格)



序號	窗号	位置	幅数
1	AW-04R	試模窗	1
2	AW-04	試模窗	1
		合計	2

名稱	70梗窗柵格	制圖	邱常海	2021.12.13
材料	25X40X2.5鋁通	復核	謝永林	2021.12.20
顏色	MILL	批准		

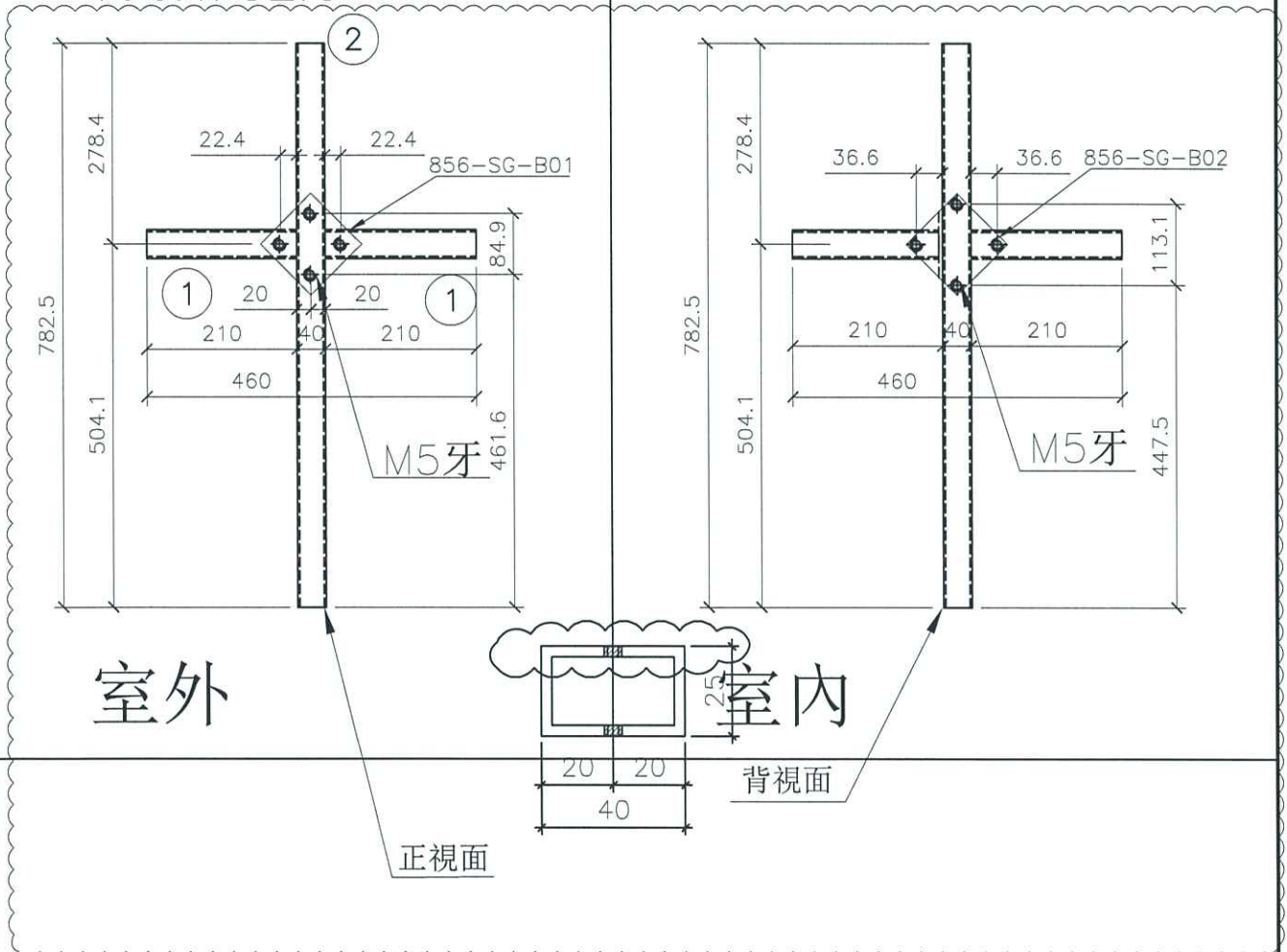


美特鋁質有限公司  
MIDI Aluminium Fabricator Ltd.

工程號 J856 | 地盤 天水圍天榮站

序號	名稱	長度(mm)	支/幅
1	25X40X2.5柵格	210.0	2
2	25X40X2.5柵格	782.5	1

590X830分格梗窗  
(460X782.5柵格)



序號	窗号	位置	幅数
1	AW-03R	試模窗	1
2	AW-03	試模窗	1
		合計	2

名稱	70梗窗柵格	制圖	邱常海	2021.12.13	修改	A	
材料	25X40X2.5鋁通	復核	謝永林	2021.12.20	日期	21.12.29	
顏色	MILL	批准			圖號	856-SG-F7	

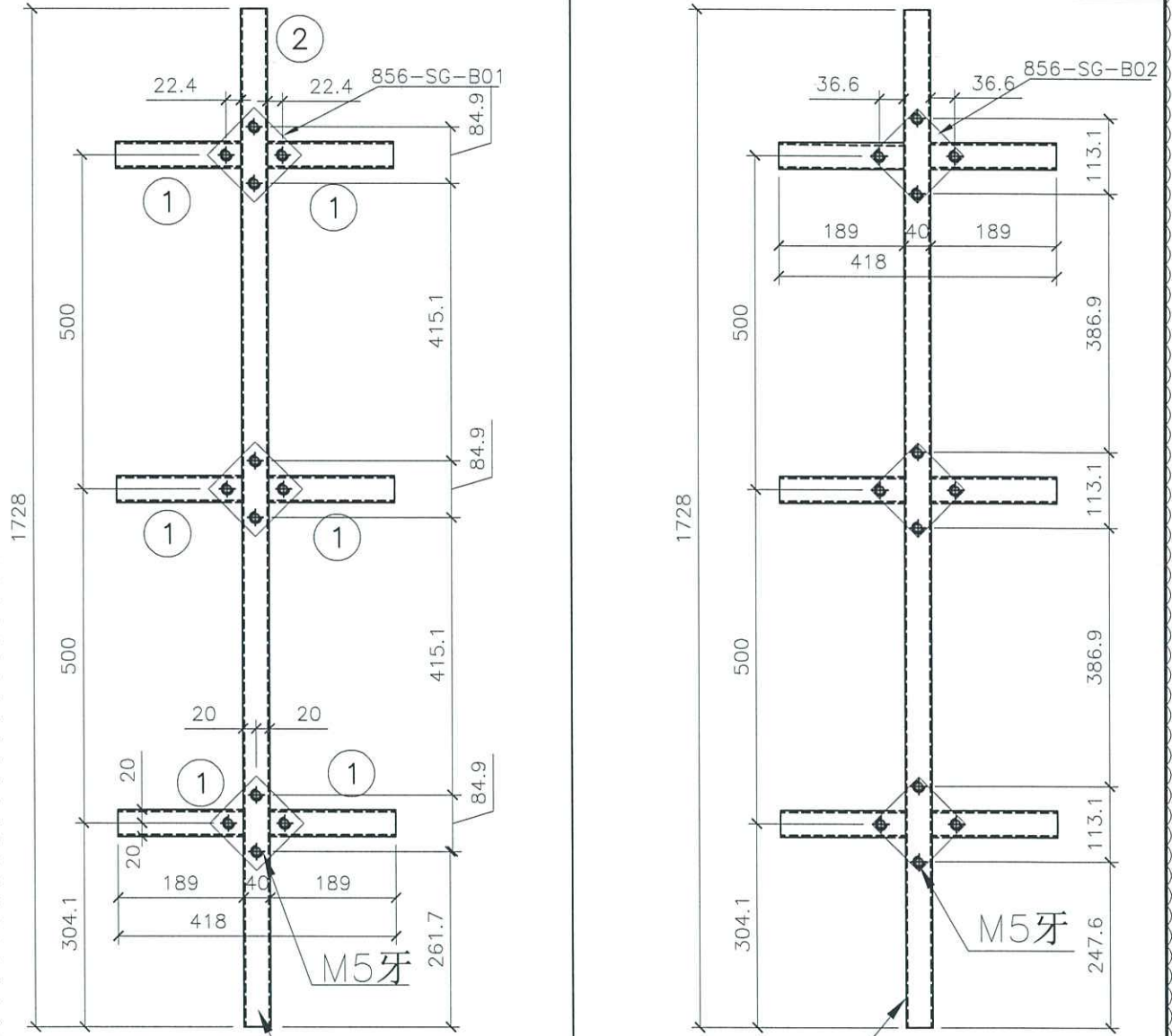


美特鋁質有限公司  
MIDI Aluminium Fabricator Ltd.

序號	名稱	長度(mm)	支/幅
1	25X40X2.5柵格	189.0	6
2	25X40X2.5柵格	1728.0	1

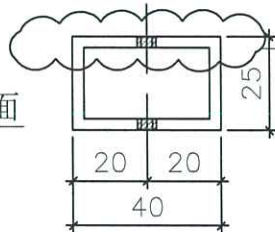
工程號 J856 | 地盤 天水圍天榮站

### 490X1780分格梗窗 (418X1728柵格)



室外

正視面



背視面

室內

名稱	70梗窗柵格	制圖	邱常海	2021.12.13	修改	A
材料	25X40X2.5鋁通	復核	謝永林	2021.12.20	日期	21.12.29
顏色	MILL	批准			圖號	856-SG-F8

EG-DWG3



美特鋁質有限公司  
MIDI Aluminium Fabricator Ltd.

工程號 J856 | 地盤 天水圍天榮站

序號	窗号	位置	幅数
1	AW-02	試模窗	1
2	AW-02R	試模窗	1
		合計	2

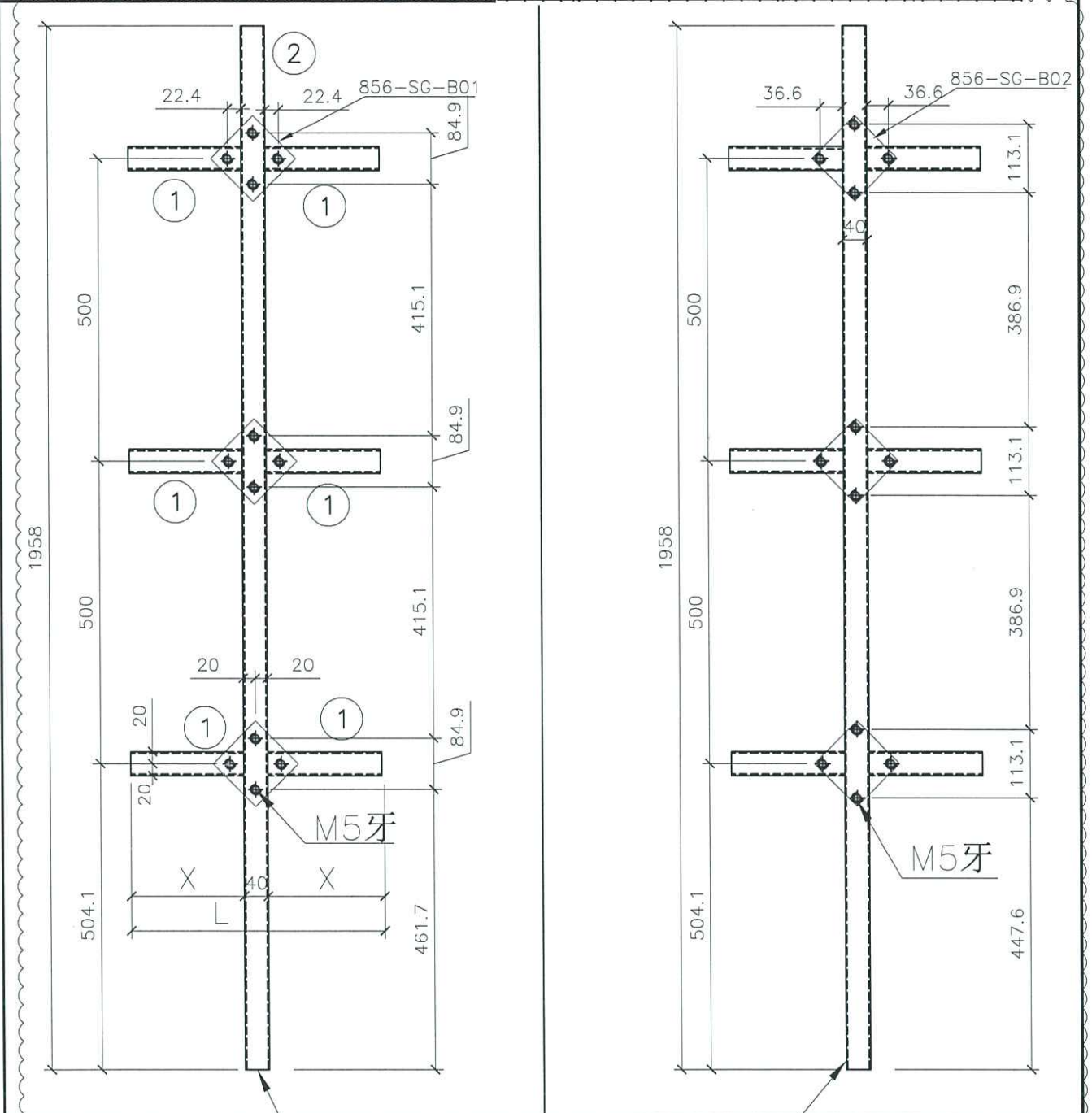
名稱	70梗窗柵格BM表	制圖	邱常海	2021.12.13	修改	A		
材料	25X40X2.5鋁通	復核	謝永林	2021.12.20	日期	21.12.29		
顏色	MILL	批准			圖號	856-SG-F8(1)		



美特鋁質有限公司  
MIDI Aluminium Fabricator Ltd.

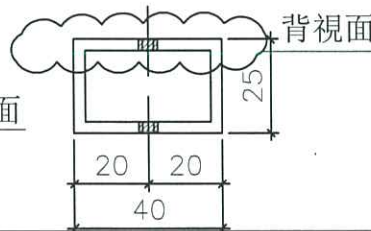
序號	名稱	長度(mm)	支/幅
1	25X40X2.5柵格	X	6
2	25X40X2.5柵格	1958.0	1

工程號 J856 | 地盤 天水圍天榮站



室外

室內



名稱	70梗窗柵格	制圖	邱常海	2021.12.13	修改	A
材料	25X40X2.5鋁通	復核	謝永林	2021.12.20	日期	21.12.29
顏色	MILL	批准			圖號	856-SG-F9



美特鋁質有限公司  
MIDI Aluminium Fabricator Ltd.

工程號 J856 | 地盤 天水圍天榮站

序號	窗号	X	L	位置	幅数	分格尺寸	支架編號
1	AW-03R	389	818	試模窗	1	890X2010	856-SG-F9(1)
2	AW-03	389	818	試模窗	1	890X2010	856-SG-F9(1)
3	AW-04R	289	618	試模窗	1	690X2010	856-SG-F9(2)
4	AW-04	289	618	試模窗	1	690X2010	856-SG-F9(2)
				合計	4		

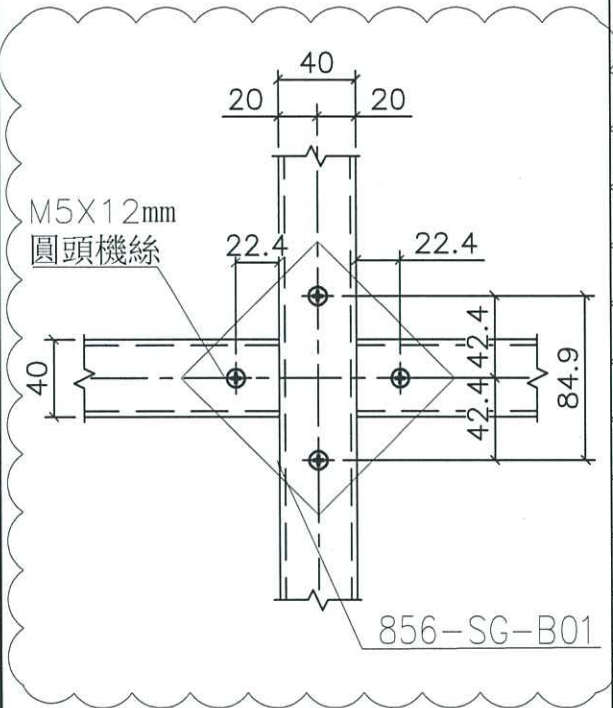
(890/690)x2010分格梗窗  
(818/618)x1958柵格

名稱	70梗窗柵格BM表	制圖	邱常海	2021.12.13	修改	A	
材料	25X40X2.5鋁通	復核	謝永林	2021.12.20	日期	21.12.29	
顏色	MILL	批准			圖號	856-SG-F9(1)	

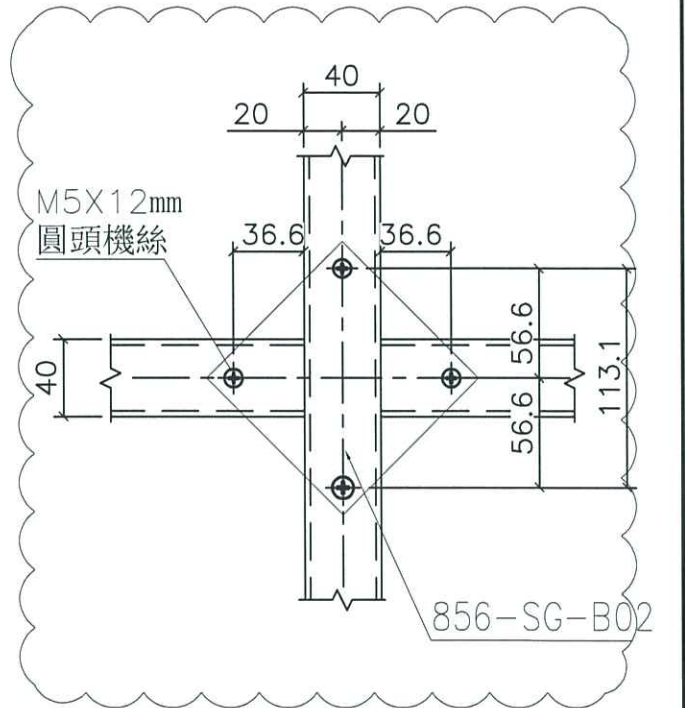


美特鋁質有限公司  
MIDI Aluminium Fabricator Ltd.

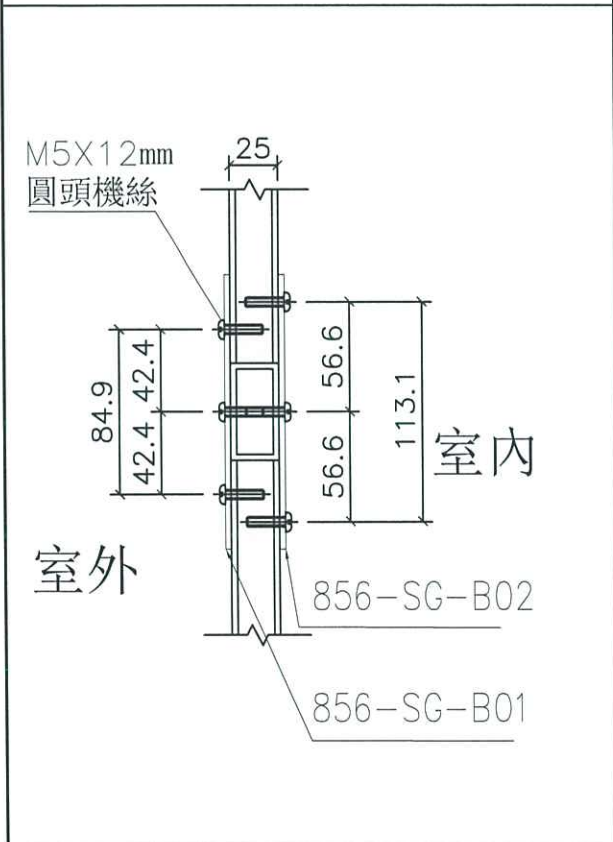
工程號 J856 | 地盤 天水圍天榮站



室外用



室內用



名稱	70窗鋁巴安裝放大圖	制圖	邱常海	2021.12.13	修改	A	
材料		復核	謝永林	2021.12.20	日期	21.12.29	
顏色	MILL	批准			圖號	856-SG-B02	

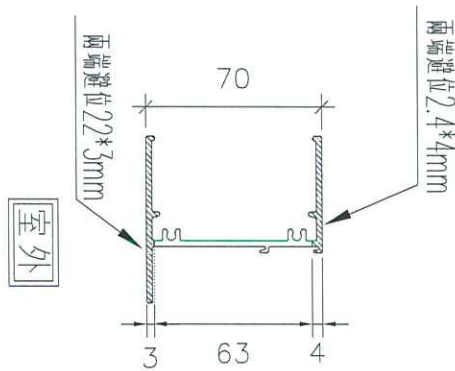
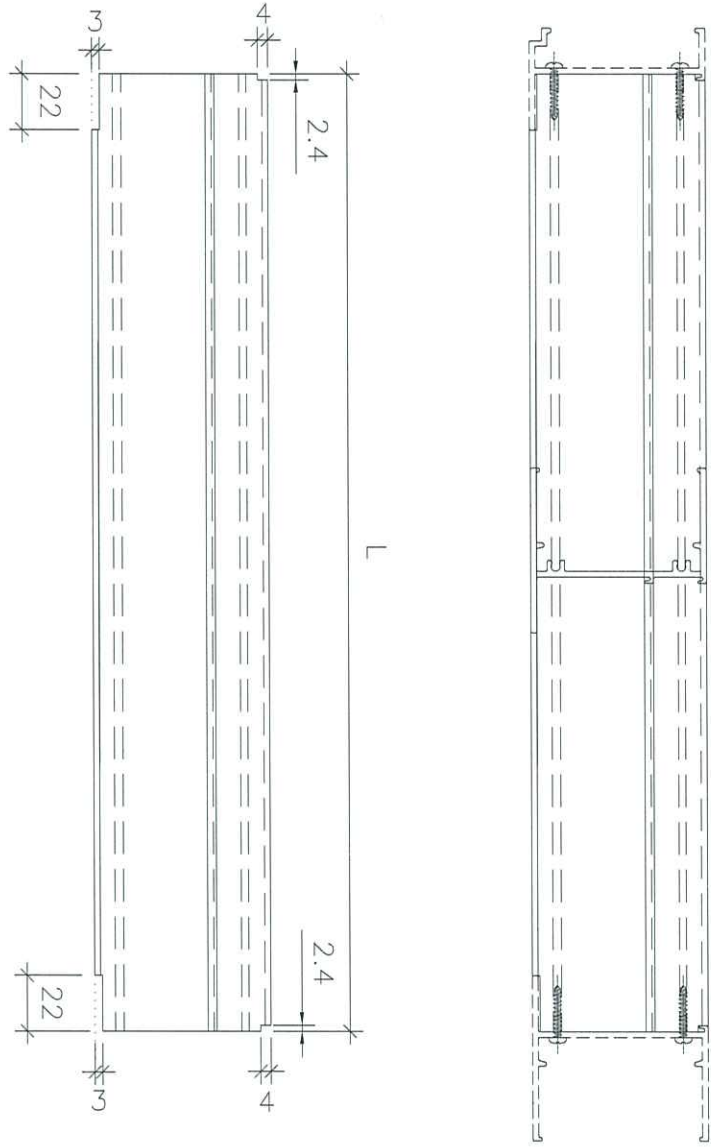




美特鋁質有限公司  
MIDI Aluminium Fabricator Ltd.

工程號 J856 地盤 天水圍天榮站

序號	物料編號	L	數量	使用位置	分格尺寸
1	X86016-F01a	424	2	AW02/AW02R	490
2	X86016-F02a	824	2	AW03/AW03R	890
3	X86016-F03a	624	2	AW04/AW04R	690
合計		6			



名稱	梗底橫	制圖	付吉寧	2021.12.28	修改		
材料	X86016	復核	謝永林	2021.12.30	日期		
顏色	中灰色 (UCT542429XL-3)	批准			圖號	X86016-F01a	

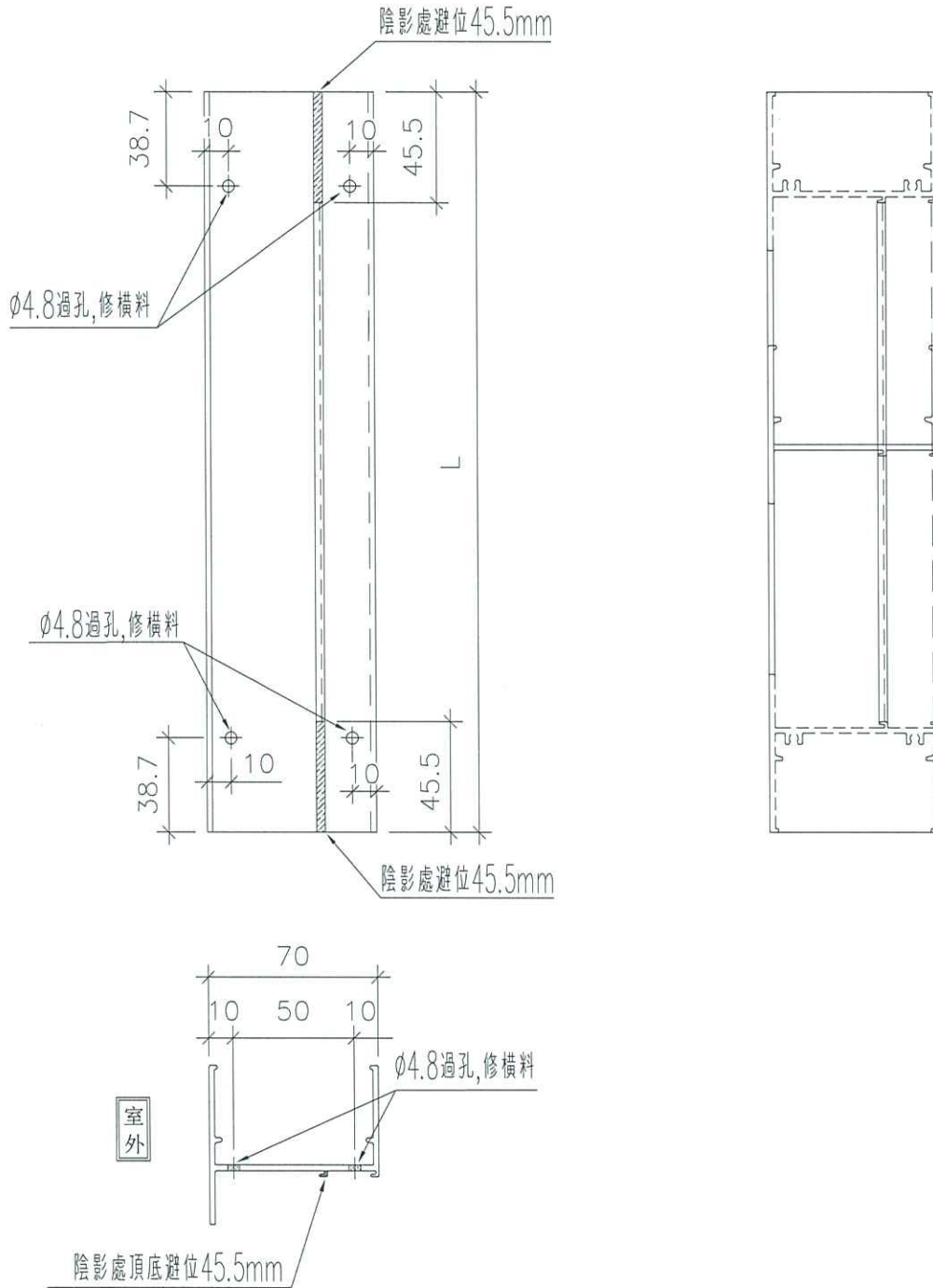
# EG-DWG3



美特鋁質有限公司  
MIDI Aluminium Fabricator Ltd.

序號	物料編號	數量	L	使用位置
1	X86005-F01	2	1820	AW02/AW02R
2	X86005-F02	4	2050	AW03/AW03R&AW04/AW04R
合計		6		

工程號 J853 地盤 天水圍天榮站



名稱	梗邊企	制圖	付吉寧	2021.12.28	修改		
材料	X86005	復核	謝永林	2021.12.30	日期		
顏色	中灰色 (UCT542429XL-3)	批准			圖號	X86005-F01	

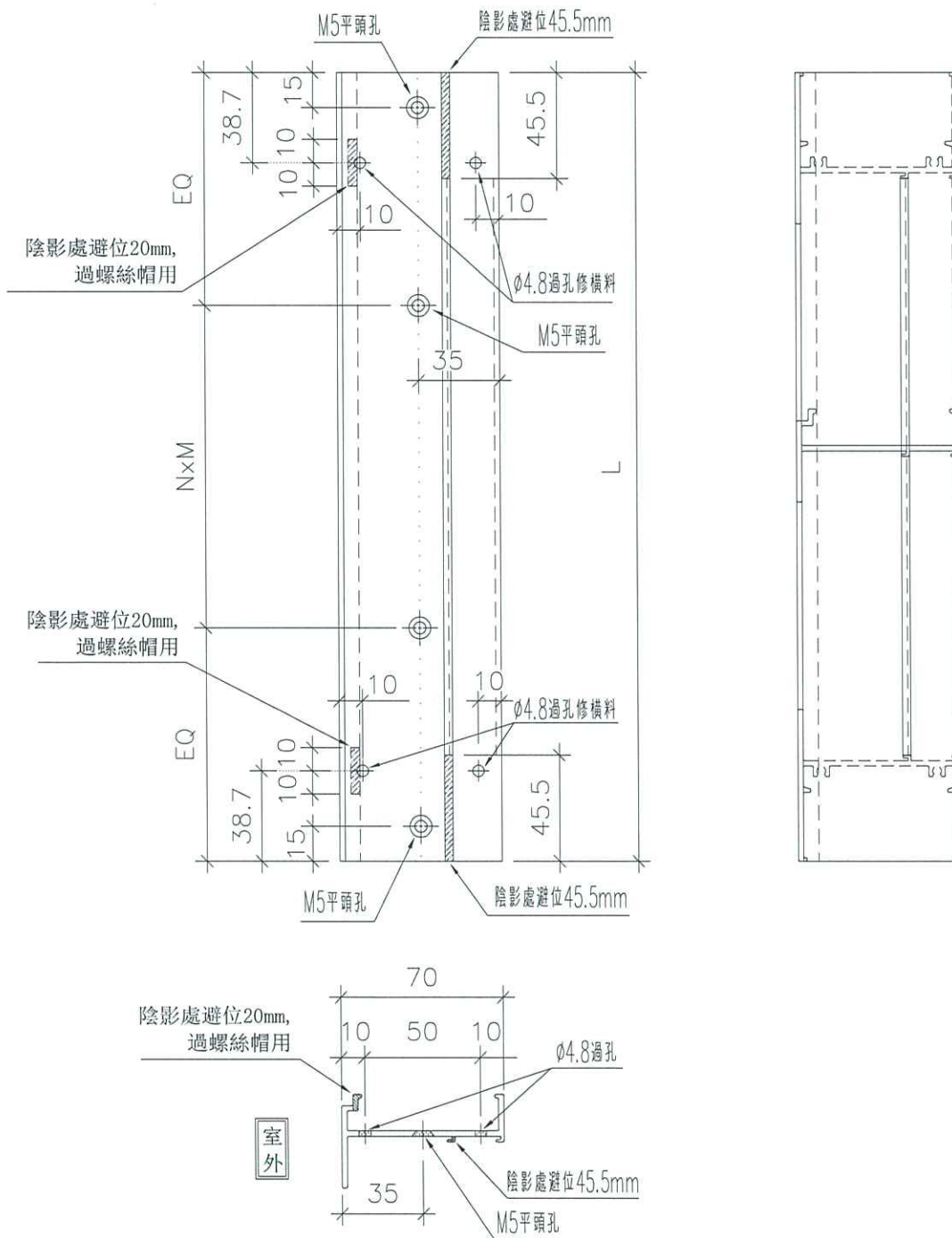
# EG-DWG3



美特鋁質有限公司  
MIDI Aluminium Fabricator Ltd.

序號	物料編號	數量	L	EQ	N	x	M	使用位置
1	X86006-F01	2	1820	160	5	x	300	AW02/AW02R
2	X86006-F02	4	2050	125	6	x	300	AW03/AW03R&AW04/AW04R
合計		6						

工程號 J853 地盤 天水圍天榮站



名稱	梗夾企	制圖	付吉寧	2021.12.28	修改		
材料	X86006	復核	謝永林	2021.12.30	日期		
顏色	中灰色 (UCT542429XL-3)	批准			圖號	X86006-F01	

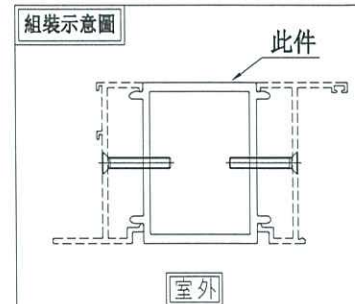
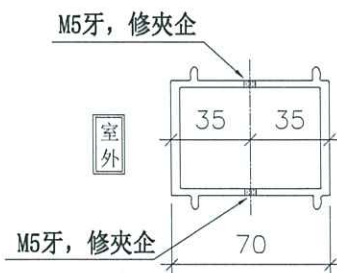
# EG-DWG3



美特鋁質有限公司  
MIDI Aluminium Fabricator Ltd.

工程號 J853 地盤 天水圍天榮站

序號	物料編號	數量	L	EQ	N	x	M	使用位置
1	X86108-F01	2	1840	170	5	x	300	AW02/AW02R



名稱	中企夾通(70mm)	制圖	付吉寧	2021.12.28	修改		
材料	X86108	復核	謝永林	2021.12.30	日期		
顏色	中灰色 (UCT542429XL-3)	批准			圖號	X86108-F01	

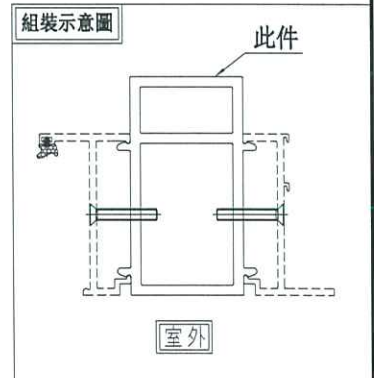
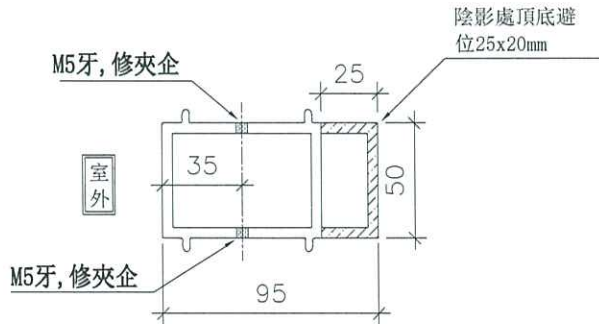
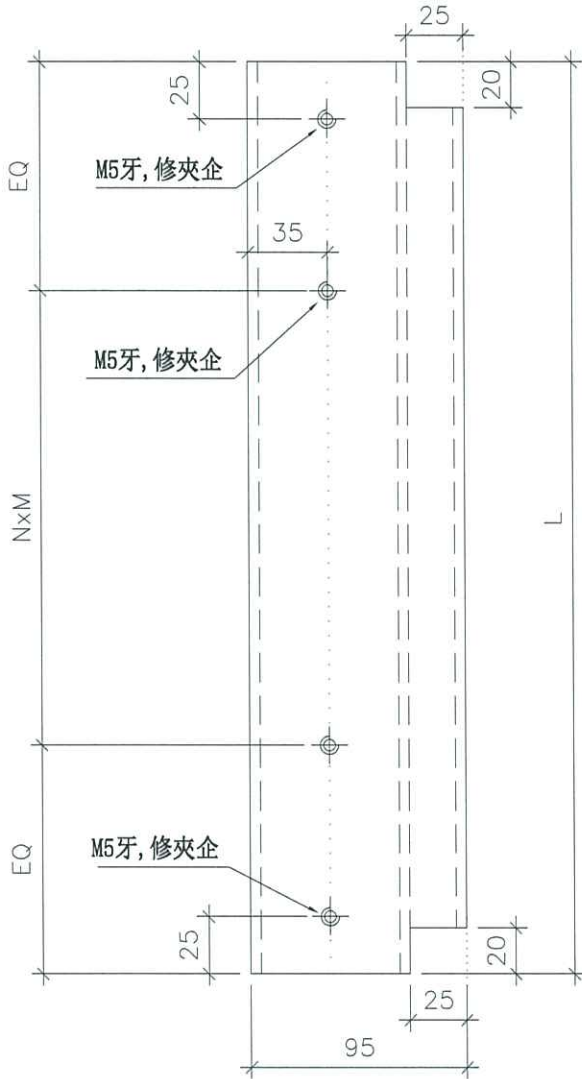
# EG-DWG3



美特鋁質有限公司  
MIDI Aluminium Fabricator Ltd.

工程號 J853 地盤 天水圍天榮站

序號	物料編號	數量	L	EQ	N	x	M	使用位置
1	X86008-F01	4	2070	135	6	x	300	AW03/AW03R&AW04/AW04R



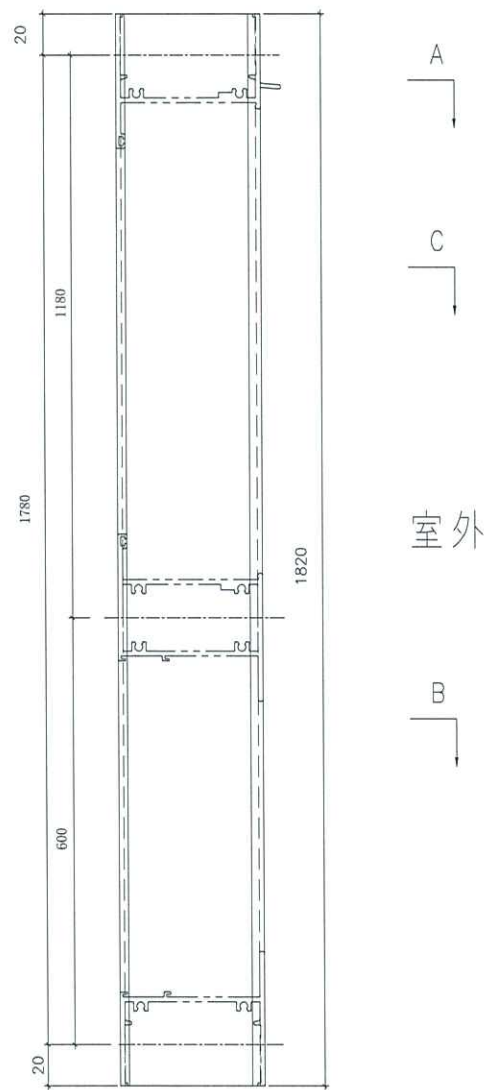
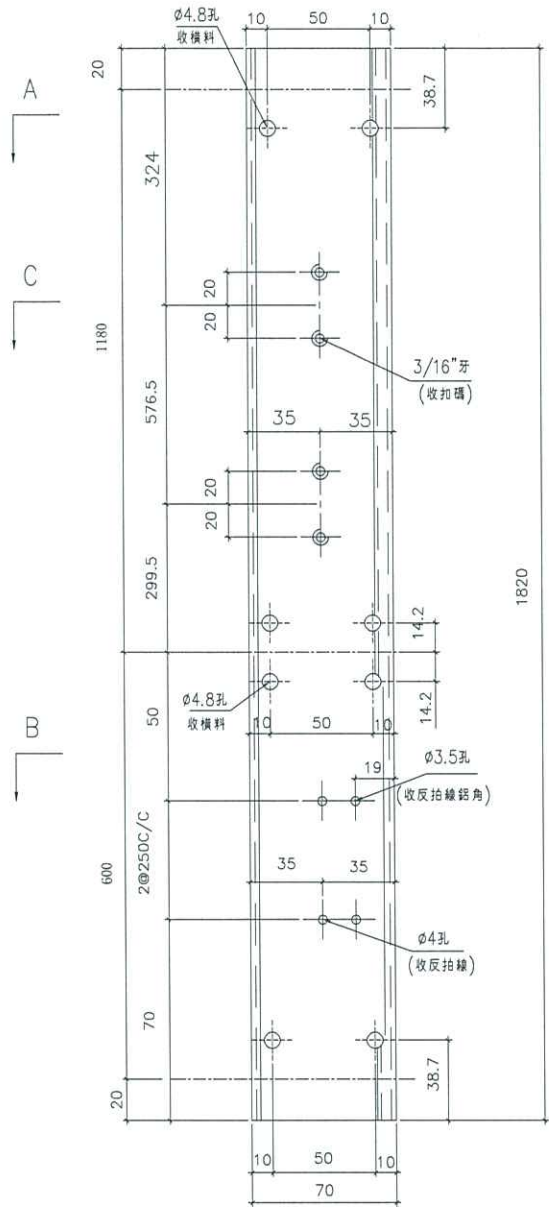
名稱	中企夾通(95mm)	制圖	付吉寧	2021.12.28	修改		
材料	X86008	復核	謝永林	2021.12.30	日期		
顏色	中灰色 (UCT542429XL-3)	批准			圖號	X86008-F01	



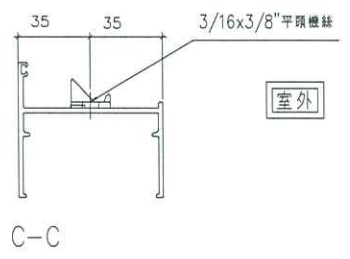
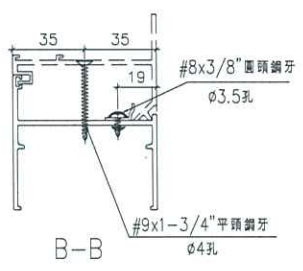
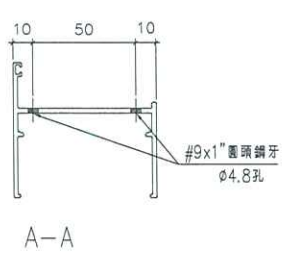
美特鋁質有限公司  
MIDI Aluminium Fabricator Ltd.

數量	使用位置
1	AW-02

工程號 J856 | 地盤 天水圍天榮站



室外



室外

名稱	70生邊企	制圖	陳俊賢	2021.12.13	修改		
材料	X86003	復核	謝永林	2021.12.20	日期		
顏色	中灰色 (UCT542919XL-3)	批准			圖號	X86003-S1L	



美特鋁質有限公司  
MIDI Aluminium Fabricator Ltd.

數量

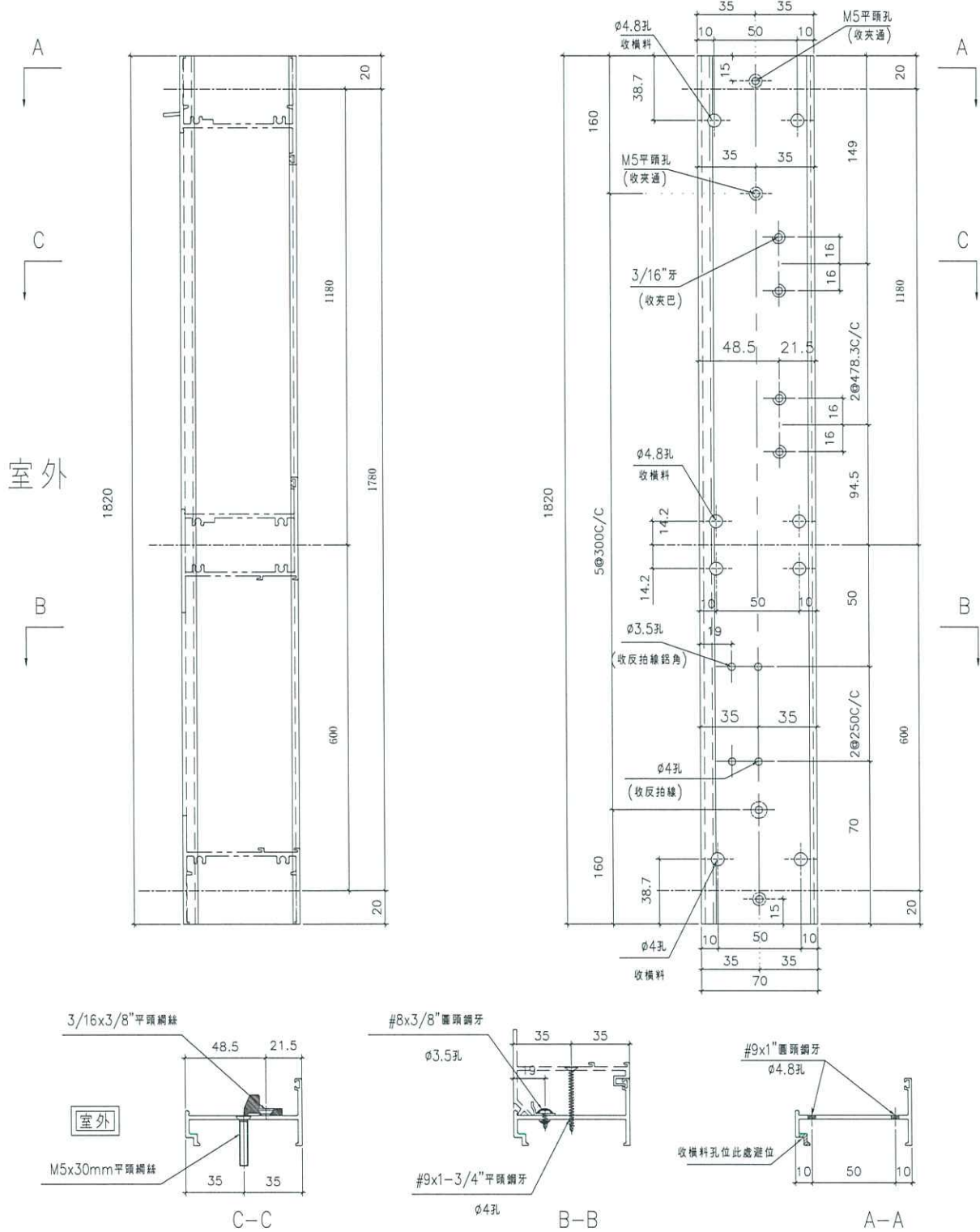
使用位置

1

AW-02

工程號 J856

地盤 天水圍天榮站



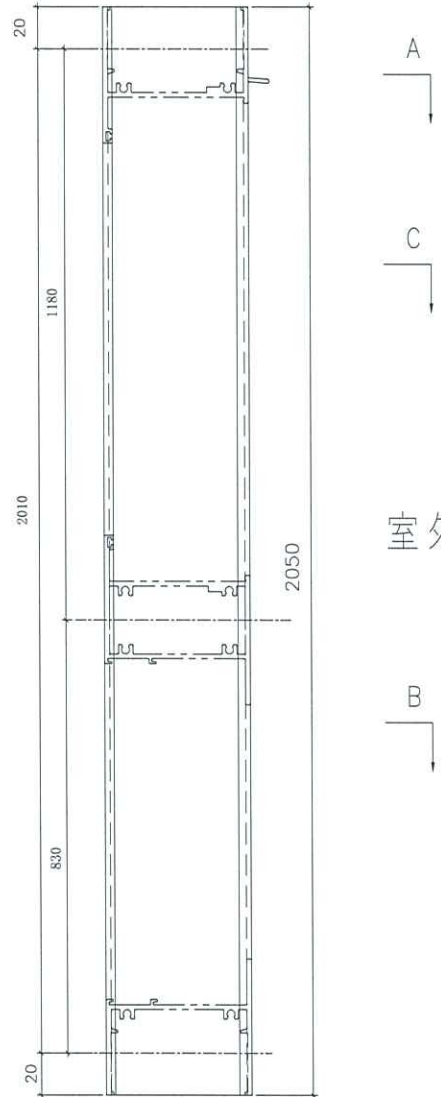
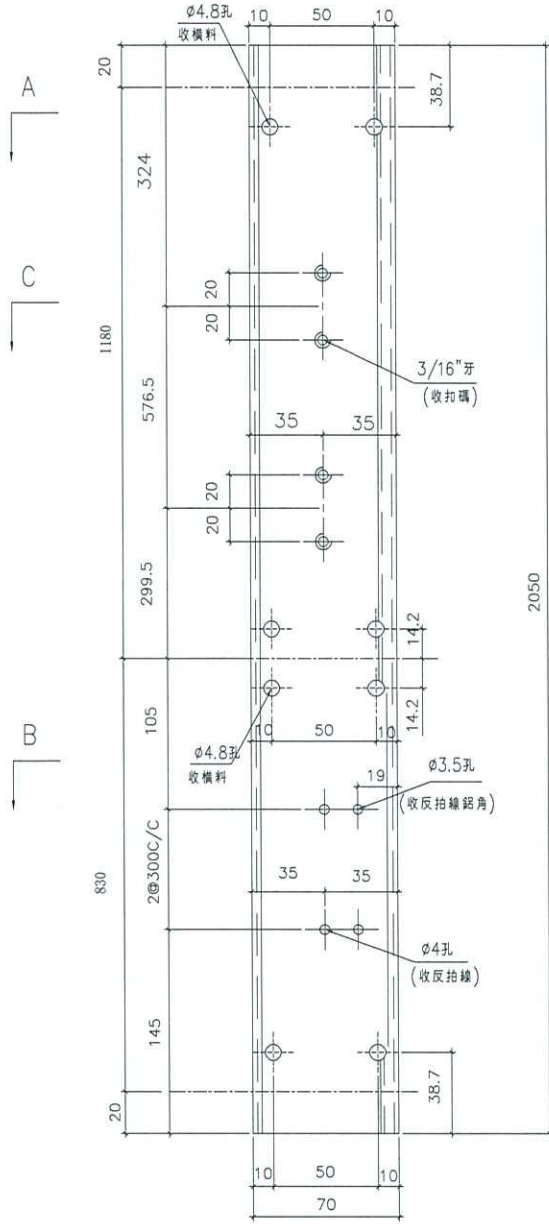
名稱	70生夾企	制圖	陳俊賢	2021.12.13	修改		
材料	X86007	復核	謝永林	2021.12.20	日期		
顏色	中灰色 (UCT542919XL-3)	批准			圖號	X86007-S1L	



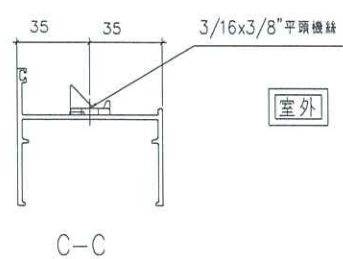
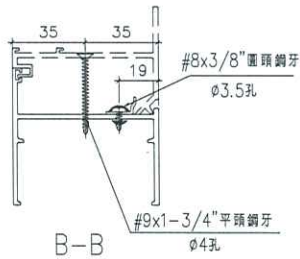
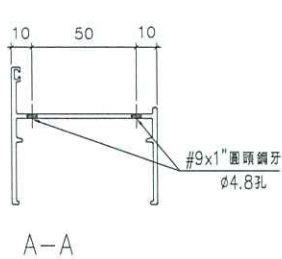
美特鋁質有限公司  
MIDI Aluminium Fabricator Ltd.

工程號 J856 | 地盤 | 天水圍天榮站

數量	使用位置
1	AW-03R
1	AW-04R



室外



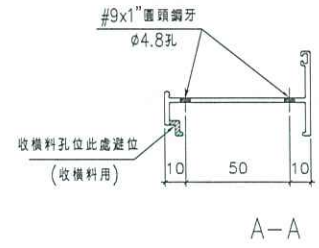
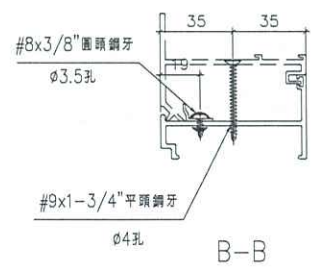
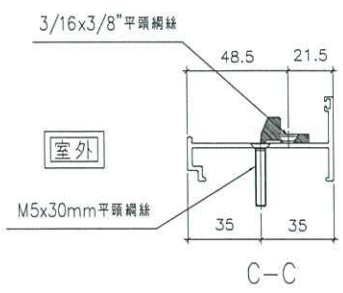
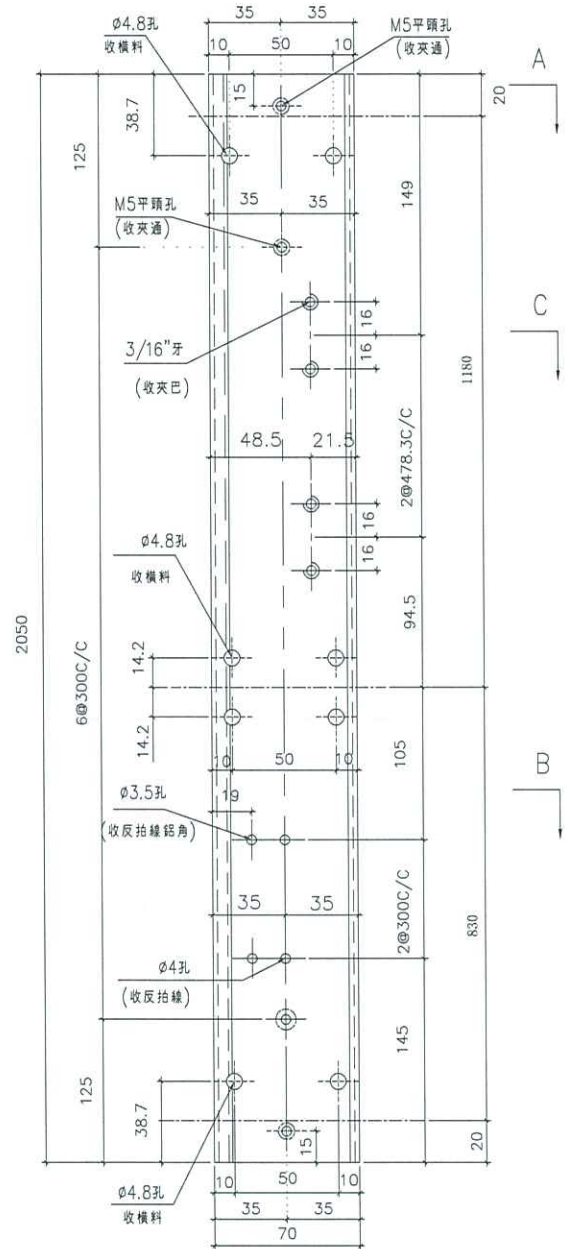
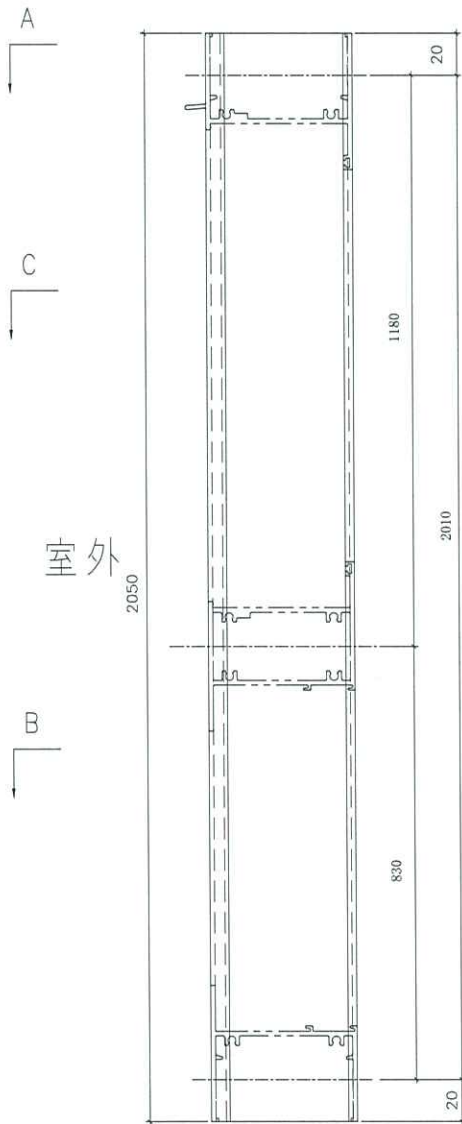
名稱	70生邊企	制圖	陳俊賢	2021.12.13	修改		
材料	X86003	復核	謝永林	2021.12.20	日期		
顏色	中灰色 (UCT542919XL-3)	批准			圖號	X86003-S2L	



美特鋁質有限公司  
MIDI Aluminium Fabricator Ltd.

工程號 J856 | 地盤 天水圍天榮站

數量	使用位置
1	AW-03R
1	AW-04R



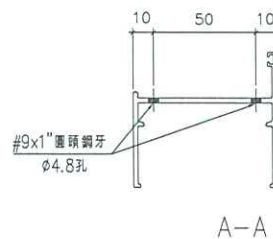
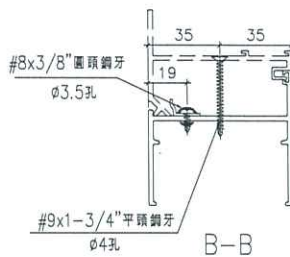
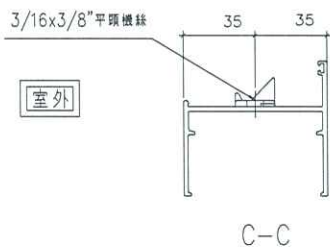
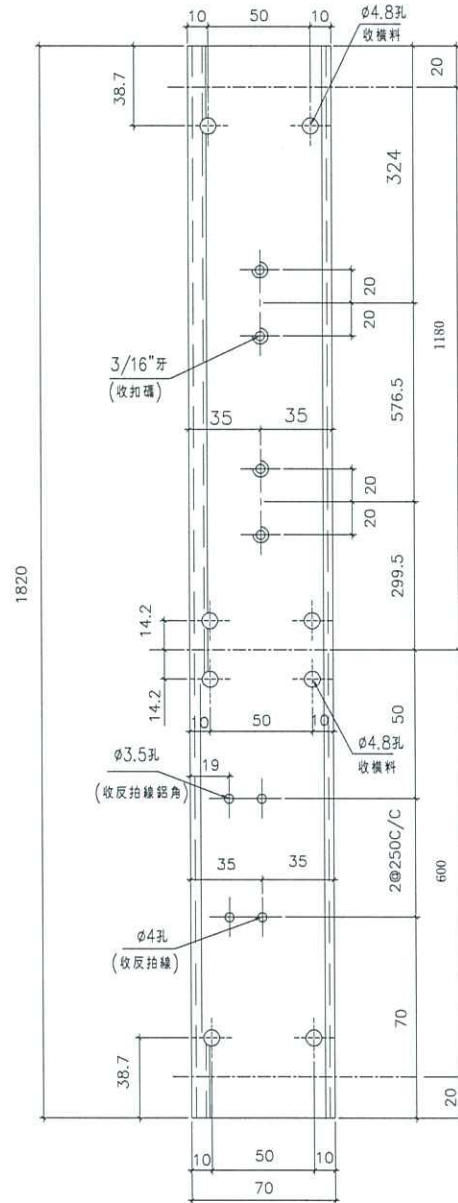
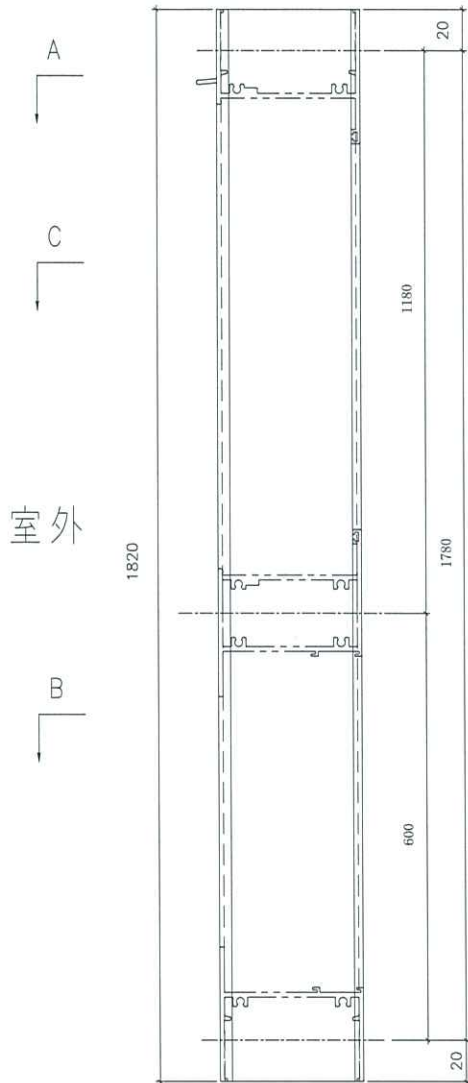
名稱	70生夾企	制圖	陳俊賢	2021.12.13	修改		
材料	X86007	復核	謝永林	2021.12.20	日期		
顏色	中灰色 (UCT542919XL-3)	批准			圖號	X86007-S2L	



美特鋁質有限公司  
MIDI Aluminium Fabricator Ltd.

工程號 J856 | 地盤 天水圍天榮站

數量	使用位置
1	AW-02R
1	AW-08



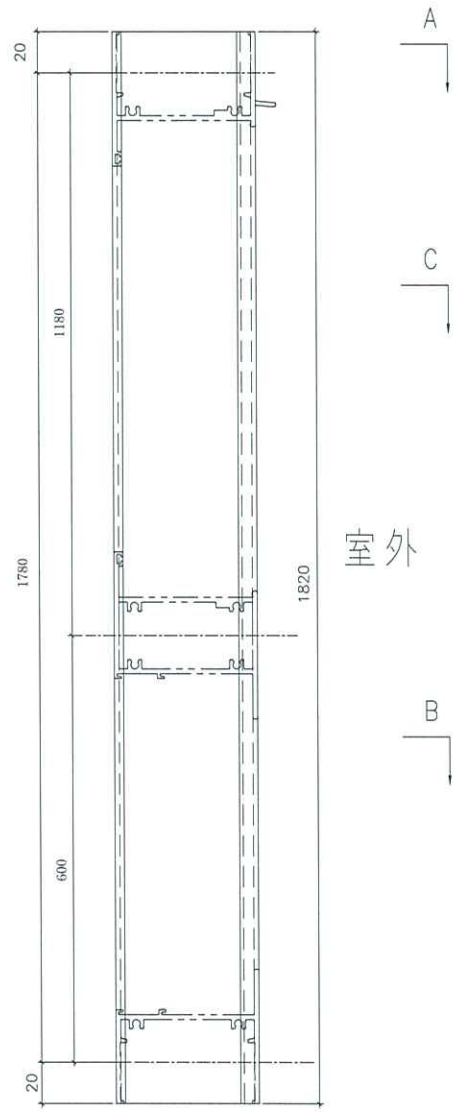
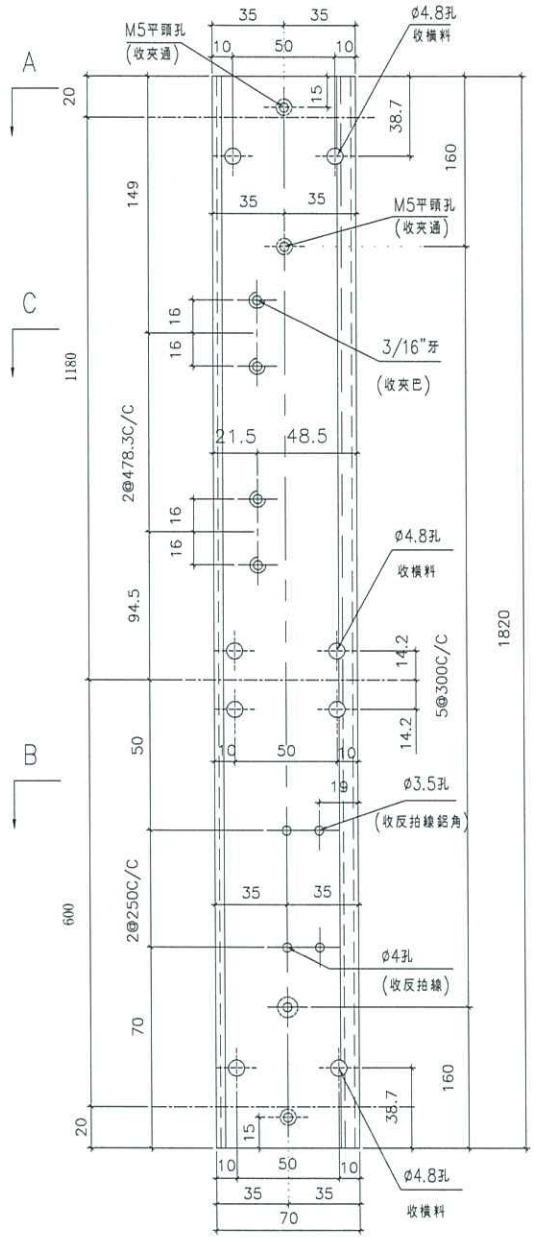
名稱	70邊企	制圖	陳俊賢	2021.12.13	修改		
材料	X86003	復核	謝永林	2021.12.20	日期		
顏色	中灰色 (UCT542919XL-3)	批准			圖號	X86003-S1R	



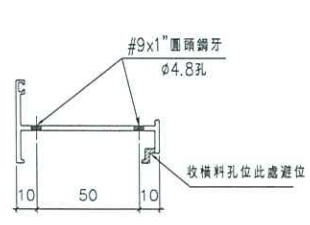
美特鋁質有限公司  
MIDI Aluminium Fabricator Ltd.

工程號 J856 | 地盤 天水圍天榮站

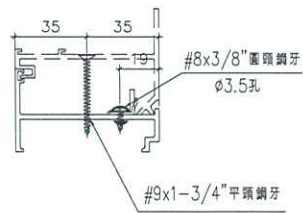
數量	使用位置
1	AW-02R



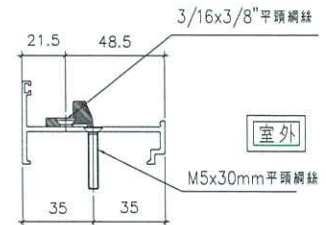
室外



A-A



B-B



C-C

室外

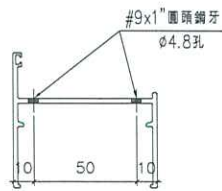
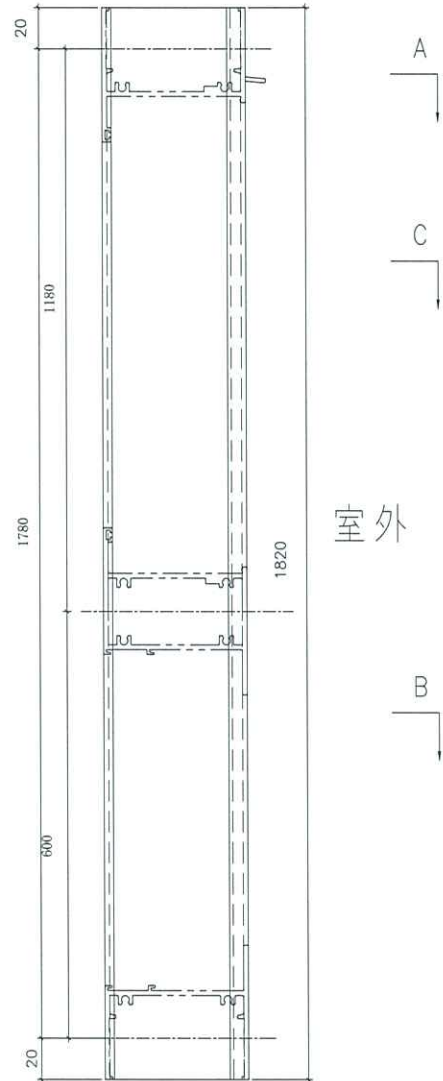
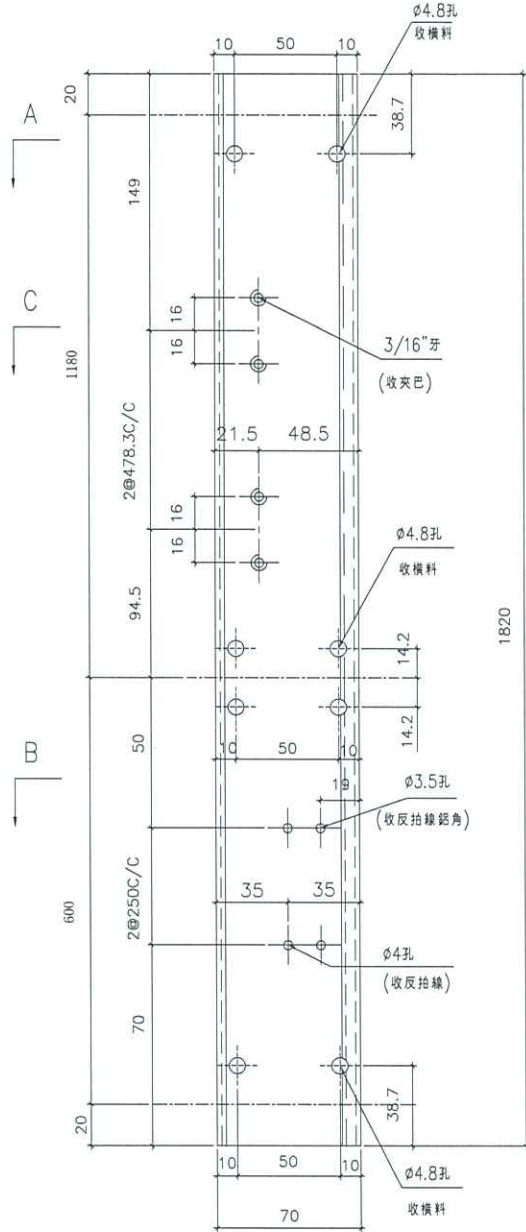
名稱	70生夾企	制圖	陳俊賢	2021.12.13	修改		
材料	X86007	復核	謝永林	2021.12.20	日期		
顏色	中灰色 (UCT542919XL-3)	批准			圖號	X86007-S1R	



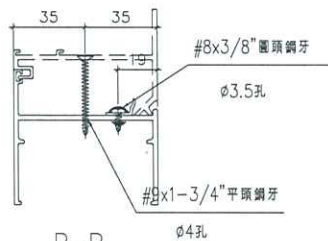
美特鋁質有限公司  
MIDI Aluminium Fabricator Ltd.

工程號 J856 地盤 天水圍天榮站

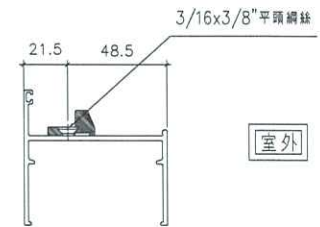
數量	使用位置
1	AW-08



A-A



B-B



C-C

室外

名稱	70生邊企	制圖	陳俊賢	2021.12.13	修改		
材料	X86003	復核	謝永林	2021.12.20	日期		
顏色	中灰色 (UCT542919XL-3)	批准			圖號	X86003-S1Ra	

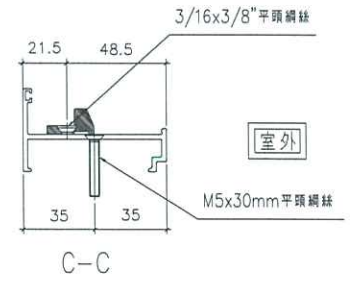
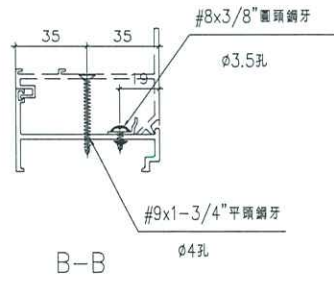
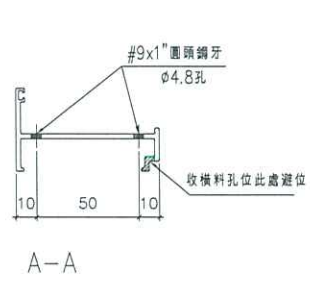
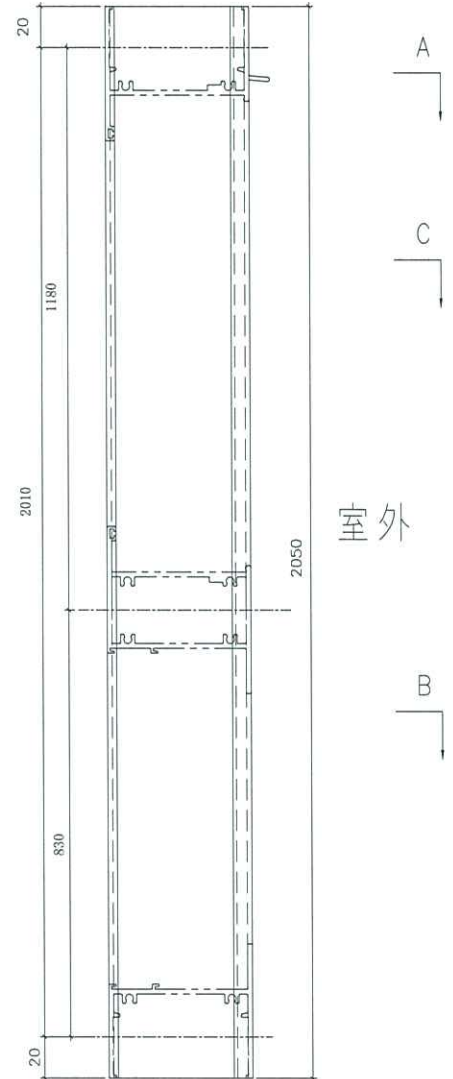
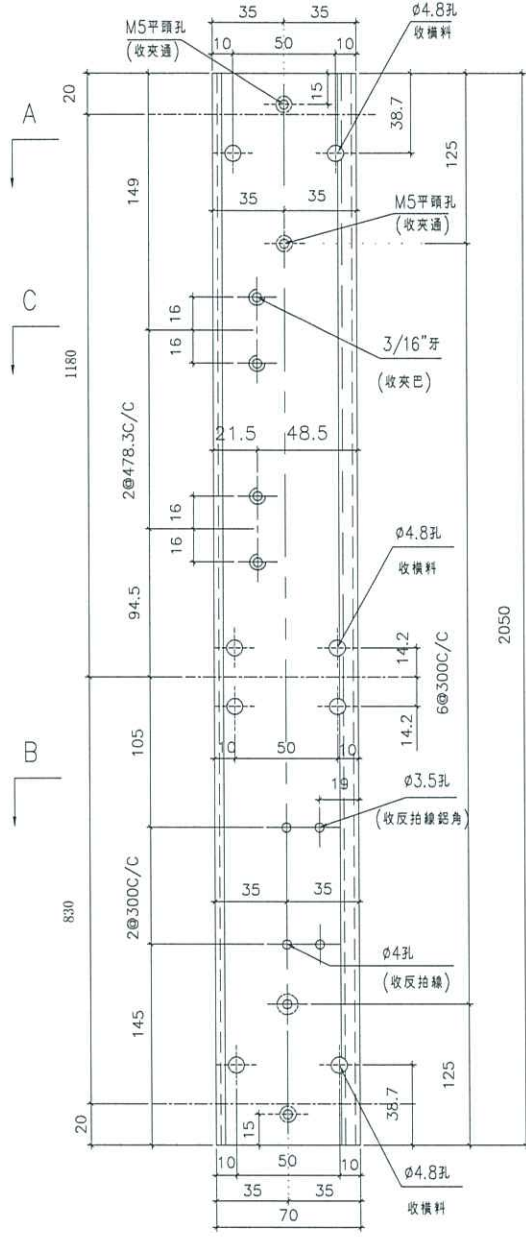




美特鋁質有限公司  
MIDI Aluminium Fabricator Ltd.

工程號 J856 | 地盤 天水圍天榮站

數量	使用位置
1	AW-03
1	AW-04

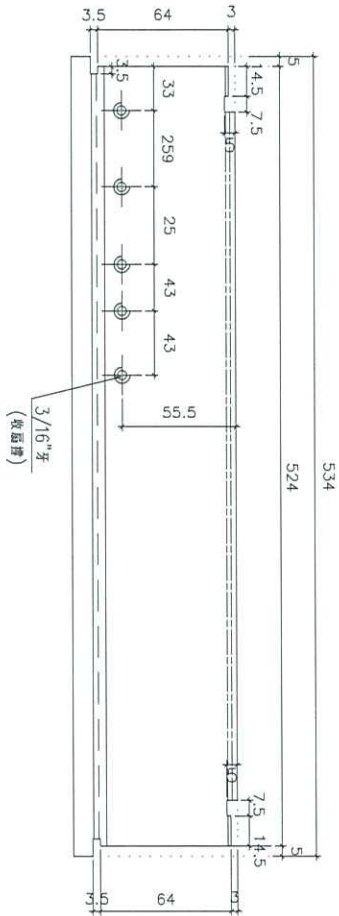


名稱	70生夾企	制圖	陳俊賢	2021.12.13	修改		
材料	X86007	復核	謝永林	2021.12.20	日期		
顏色	中灰色 (UCT542919XL-3)	批准			圖號	X86007-S2R	

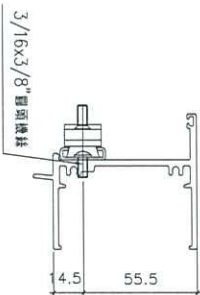


美特鋁質有限公司  
MIDI Aluminium Fabricator Ltd.

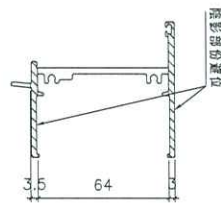
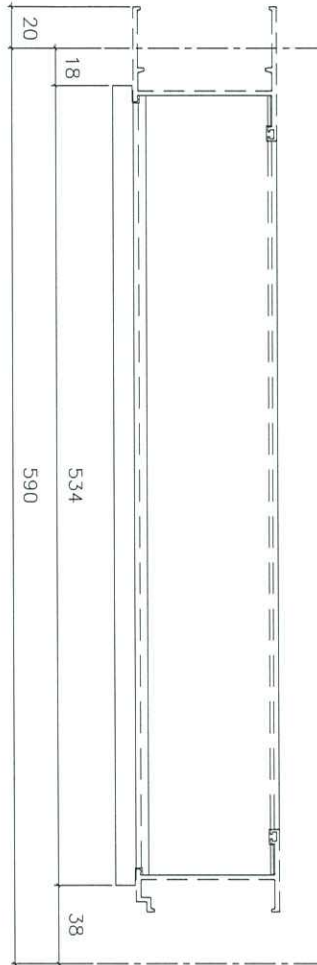
工程號 J856 | 地盤 天水圍天榮站



室外



室外



數量	使用位置
1	AW-02
1	AW-03R
1	AW-04R

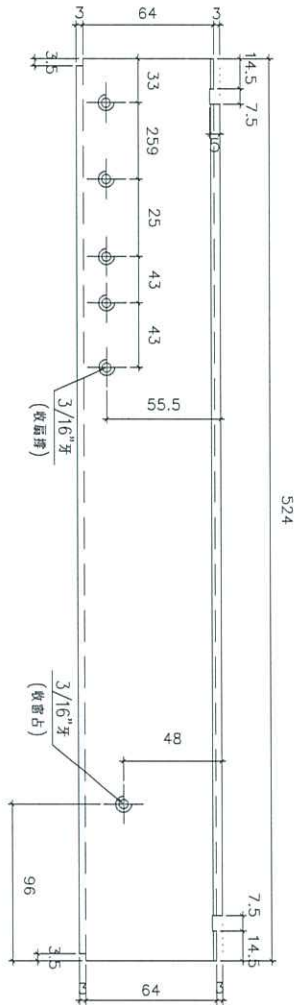
名稱	70生頂橫加工圖	制圖	陳俊賢	2021.12.13	修改	
材料	X86014	復核	謝永林	2021.12.20	日期	
顏色	中灰色 (UCT542919XL-3)	批准			圖號	X86014-S1L



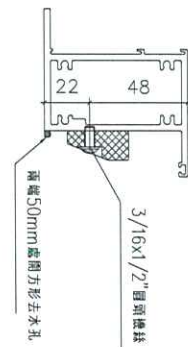
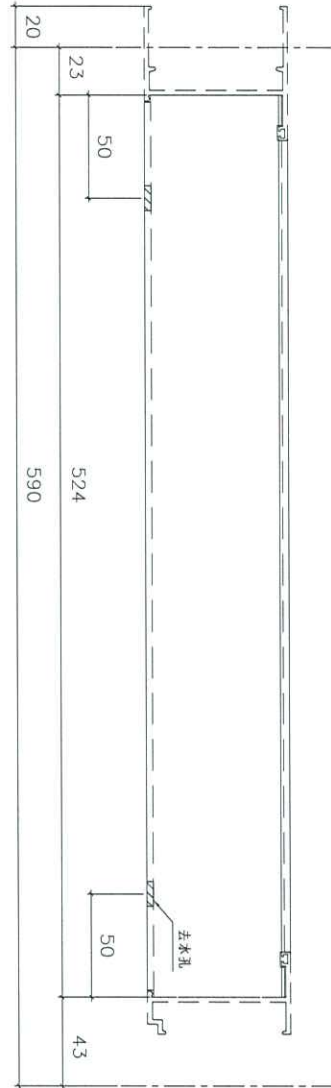
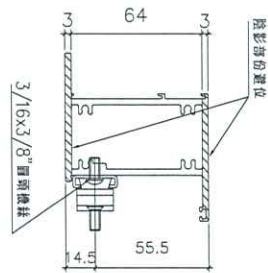
美特鋁質有限公司  
MIDI Aluminium Fabricator Ltd.

工程號 J856 | 地盤 天水圍天榮站

室外



室外



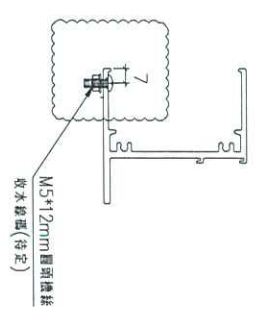
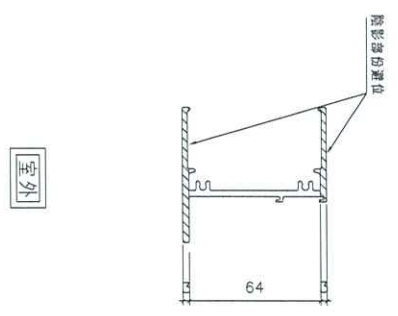
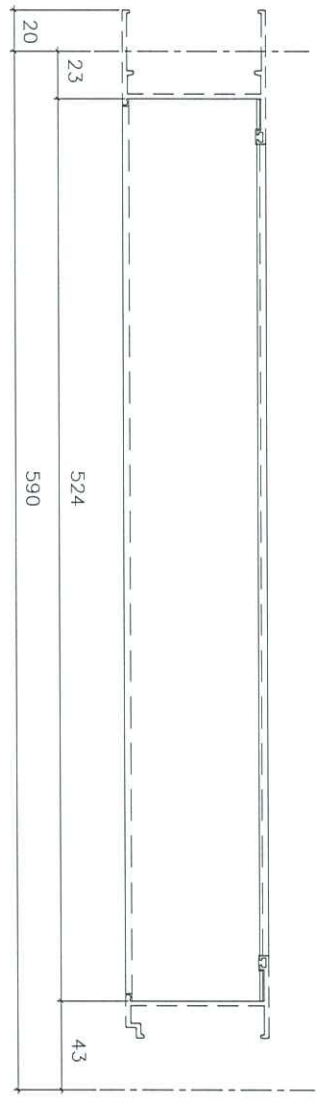
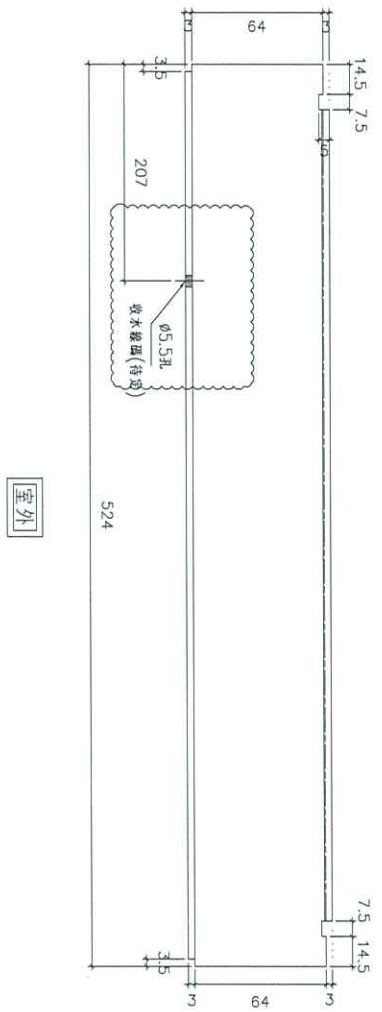
數量	使用位置
1	AW-02
1	AW-03R
1	AW-04R

名稱	70上生下梗中橫加工圖	制圖	陳俊賢	2021.12.13	修改	
材料	X86015	復核	謝永林	2021.12.20	日期	
顏色	中灰色 (UCT542919XL-3)	批准			圖號	X86015-S1L



美特鋁質有限公司  
MIDI Aluminium Fabricator Ltd.

工程號 J856 | 地盤 天水圍天榮站



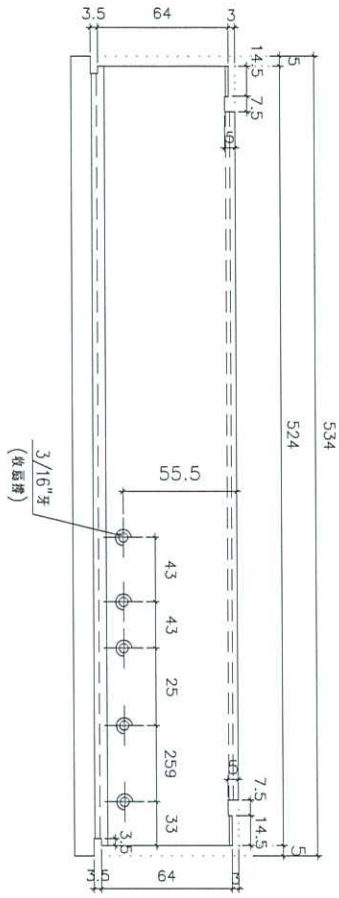
數量	使用位置
1	AW-02
1	AW-03R
1	AW-04R

名稱	70梗底橫加工圖	制圖	陳俊賢	2021.12.13	修改	
材料	X86016	復核	謝永林	2021.12.20	日期	
顏色	中灰色 (UCT542919XL-3)	批准			圖號	X86016-S1L



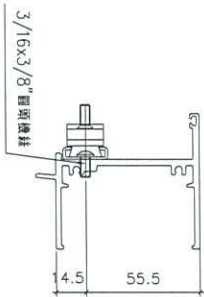
美特鋁質有限公司  
MIDI Aluminium Fabricator Ltd.

工程號 J856 | 地盤 天水圍天榮站



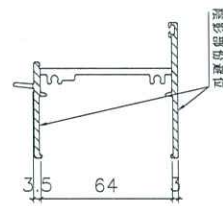
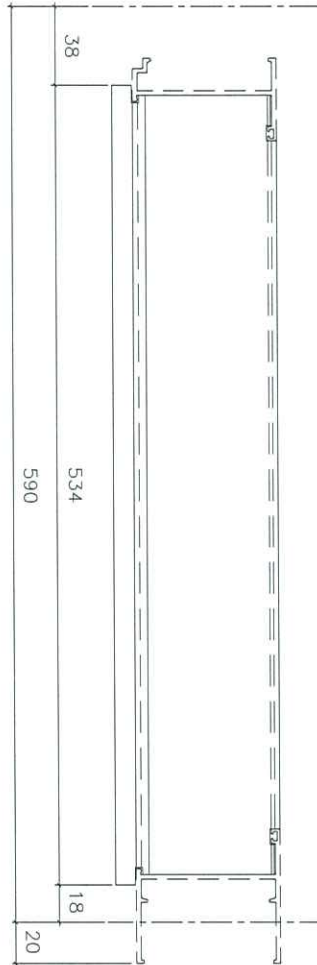
室外

3/16\"/>



室外

3/16x3/8\"/>



陰影部份選位

數量	使用位置
1	AW-02R
1	AW-03
1	AW-04

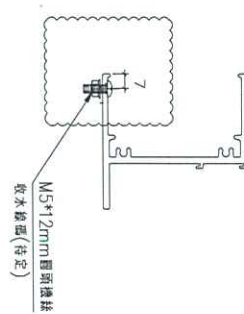
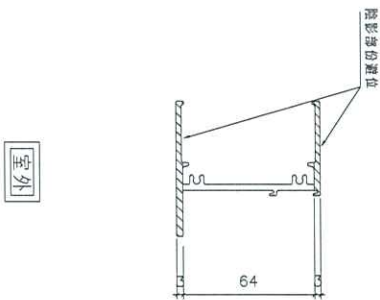
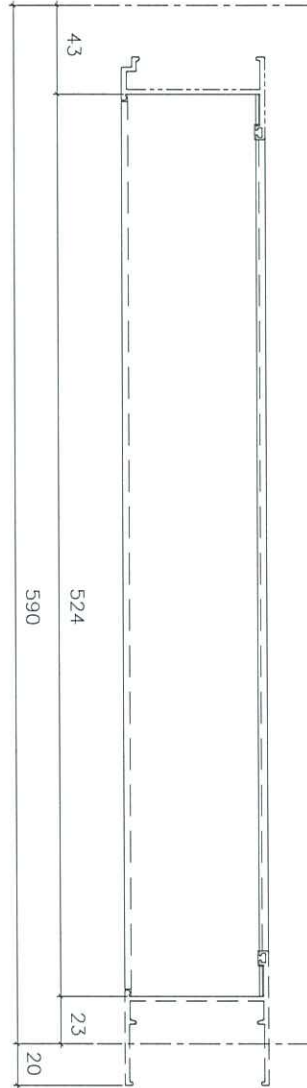
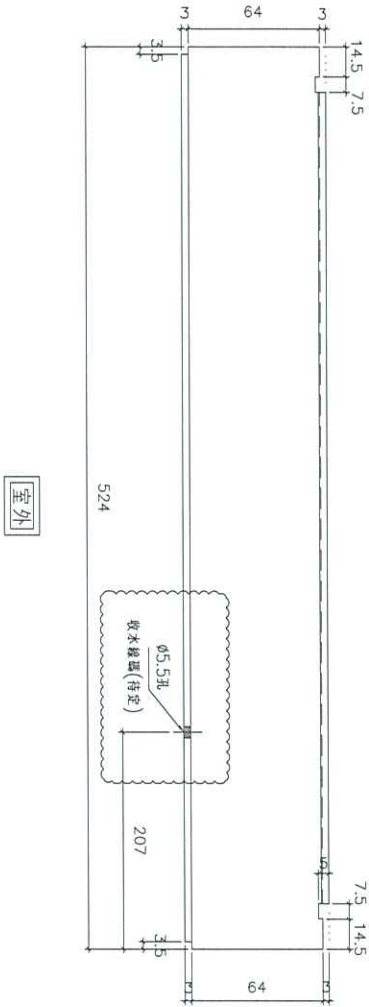
名稱	70生頂橫加工圖	制圖	陳俊賢	2021.12.13	修改	
材料	X86014	復核	謝永林	2021.12.20	日期	
顏色	中灰色 (UCT542919XL-3)	批准			圖號	X86014-S1R





美特鋁質有限公司  
MIDI Aluminium Fabricator Ltd.

工程號 J856 | 地盤 天水圍天榮站



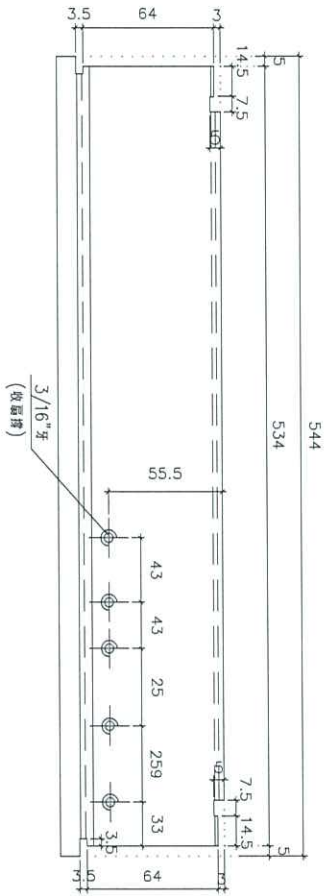
數量	使用位置
1	AW-02R
1	AW-03
1	AW-04

名稱	70梗底橫加工圖	制圖	陳俊賢	2021.12.13	修改	
材料	X86016	復核	謝永林	2021.12.20	日期	
顏色	中灰色 (UCT542919XL-3)	批准			圖號	X86016-S1R

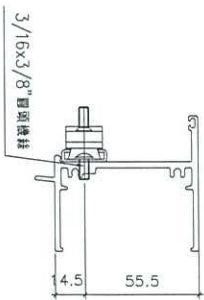
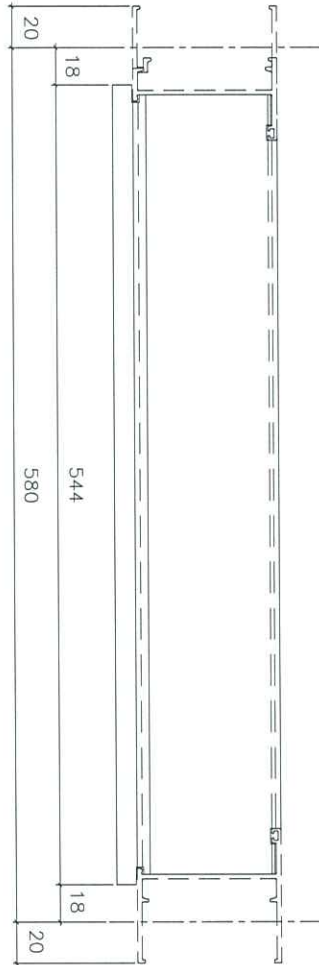


美特鋁質有限公司  
MIDI Aluminium Fabricator Ltd.

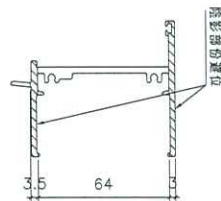
工程號 J856 | 地盤 天水圍天榮站



室外



室外



數量	使用位置
1	AW-08

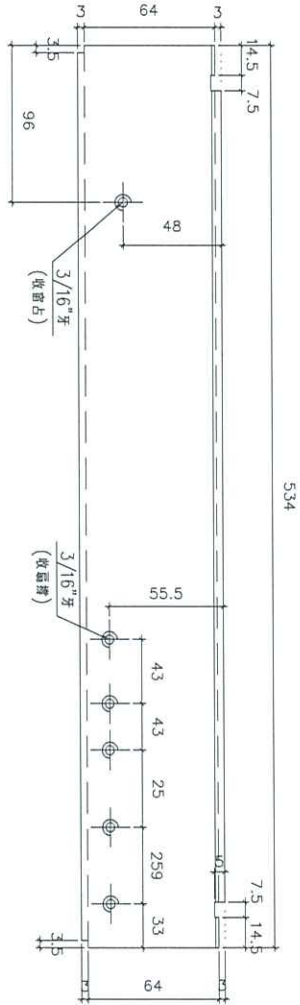
名稱	70生頂橫加工圖	制圖	陳俊賢	2021.12.13	修改		
材料	X86014	復核	謝永林	2021.12.20	日期		
顏色	中灰色 (UCT542919XL-3)	批准			圖號	X86014-S2R	



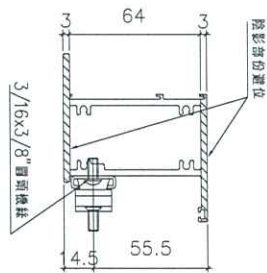
美特鋁質有限公司  
MIDI Aluminium Fabricator Ltd.

工程號 J856

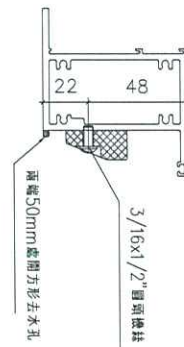
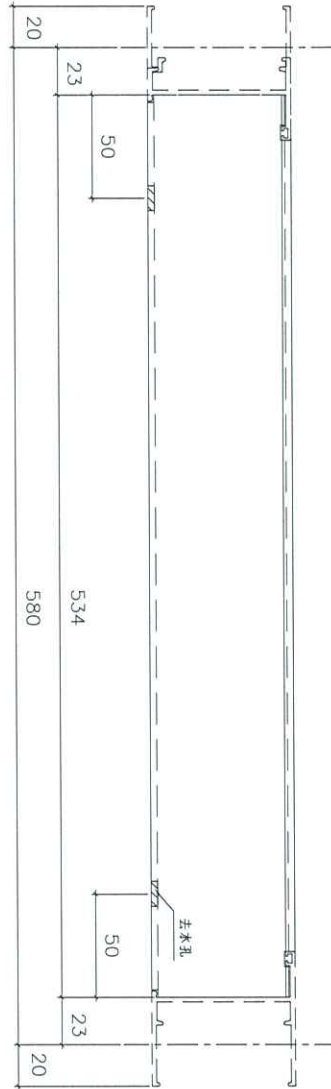
地盤 天水圍天榮站



室外



室外



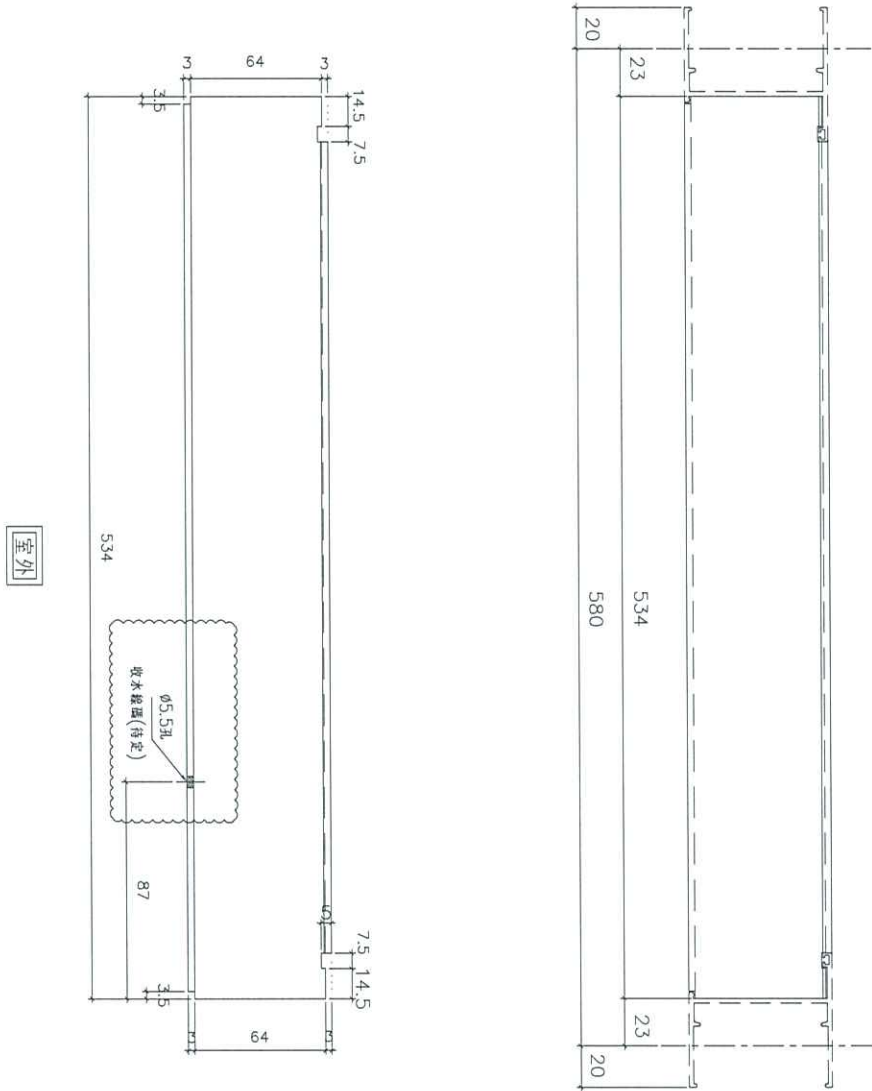
數量	使用位置
1	AW-08

名稱	70上生下榫中橫加工圖	制圖	陳俊賢	2021.12.13	修改	
材料	X86015	復核	謝永林	2021.12.20	日期	
顏色	中灰色 (UCT542919XL-3)	批准			圖號	X86015-S2R



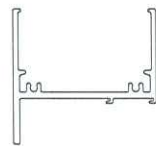
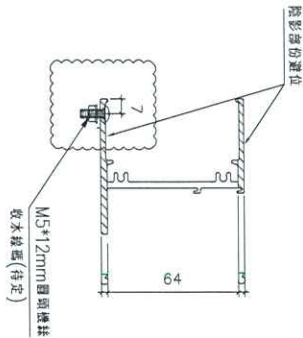
美特鋁質有限公司  
MIDI Aluminium Fabricator Ltd.

工程號 J856 | 地盤 天水圍天榮站



室外

室外



數量	1	使用位置	AW-08
----	---	------	-------

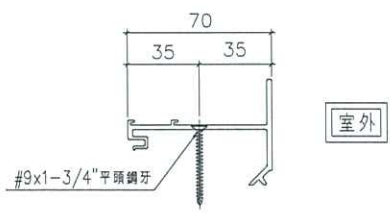
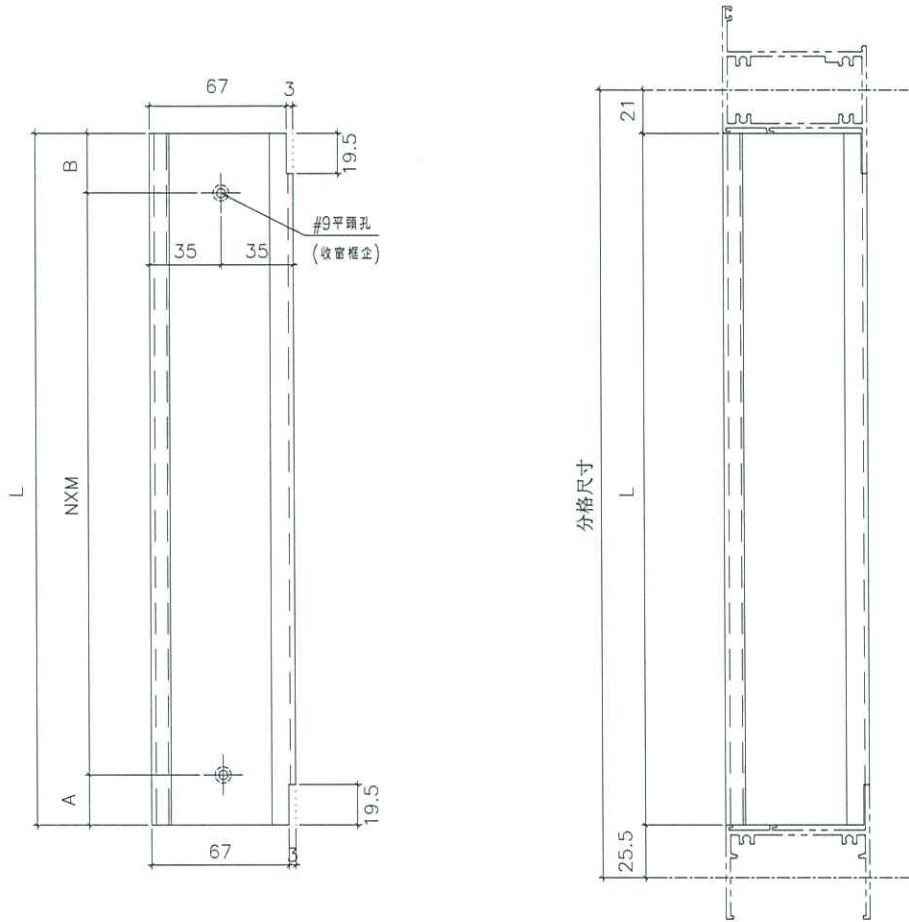
名稱	70 梗底橫加工圖	制圖	陳俊賢	2021.12.13	修改		
材料	X86016	復核	謝永林	2021.12.20	日期		
顏色	中灰色 (UCT542919XL-3)	批准			圖號	X86016-S2R	



美特鋁質有限公司  
MIDI Aluminium Fabricator Ltd.

工程號 J856 | 地盤 天水圍天榮站

圖號	分格尺寸	L	A	B	N	X	M	數量	使用位置
X86019-S1L	600	553.5	24.5	29	2	X	250	1	AW-02R
	600	553.5	24.5	29	2	X	250	1	AW-02
	600	553.5	24.5	29	2	X	250	1	AW-08
X86019-S2L	800	783.5	99.5	84	2	X	300	1	AW-03
	800	783.5	99.5	84	2	X	300	1	AW-04
	800	783.5	99.5	84	2	X	300	1	AW-03R
	800	783.5	99.5	84	2	X	300	1	AW-04R



名稱	70反拍線	制圖	陳俊賢	2021.12.13	修改			
材料	X86019	復核	謝永林	2021.12.20	日期			
顏色	中灰色 (UCT542919XL-3)	批准			圖號	X86019-S1L		

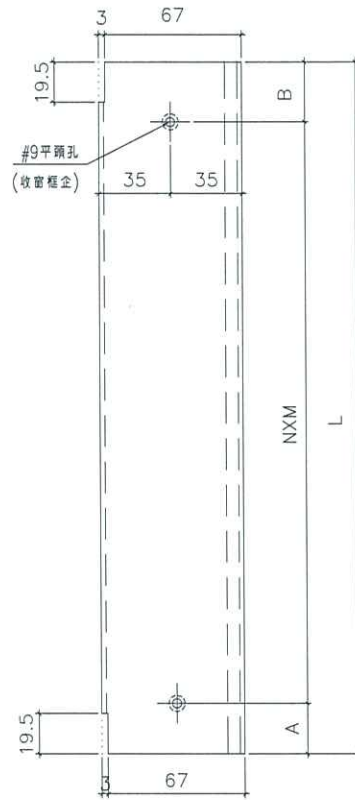
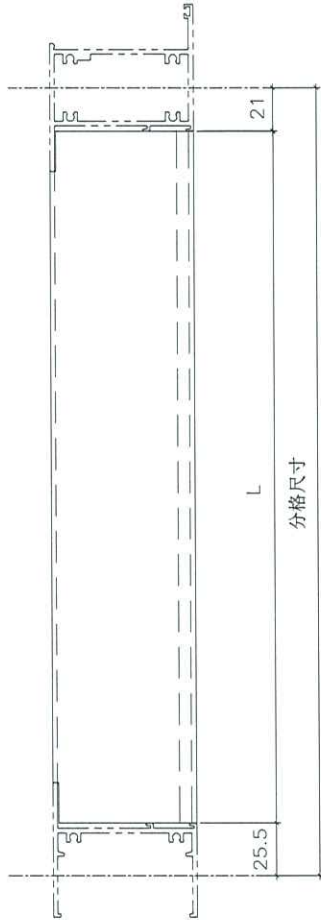


美特鋁質有限公司  
MIDI Aluminium Fabricator Ltd.

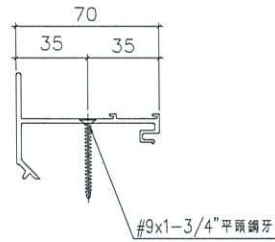
工程號 J856 | 地盤 天水圍天榮站

圖號	分格尺寸	L	A	B	N	X	M	數量	使用位置
X86019-S1R	600	553.5	24.5	29	2	X	250	1	AW-02R
	600	553.5	24.5	29	2	X	250	1	AW-02
	600	553.5	24.5	29	2	X	250	1	AW-08
X86019-S2R	800	783.5	99.5	84	2	X	300	1	AW-03
	800	783.5	99.5	84	2	X	300	1	AW-04
	800	783.5	99.5	84	2	X	300	1	AW-03R
	800	783.5	99.5	84	2	X	300	1	AW-04R

室外



室外



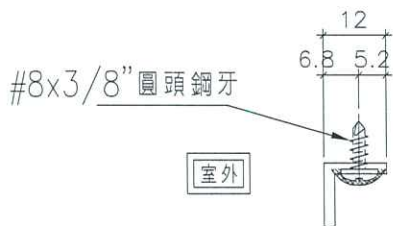
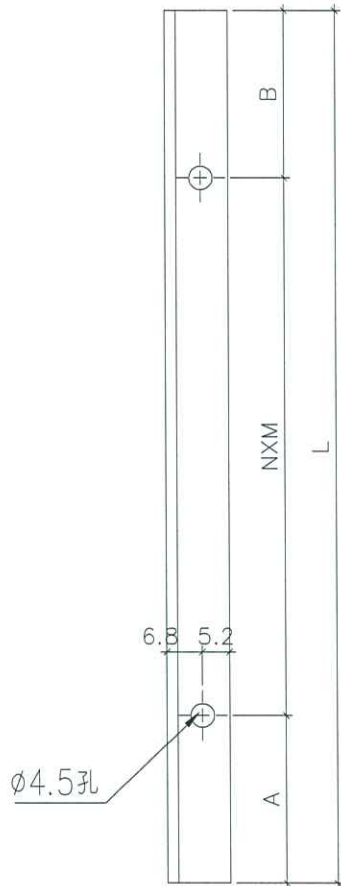
名稱	70反拍線	制圖	陳俊賢	2021.12.13	修改			
材料	X86019	復核	謝永林	2021.12.20	日期			
顏色	中灰色 (UCT542919XL-3)	批准			圖號	X86019-S1R		



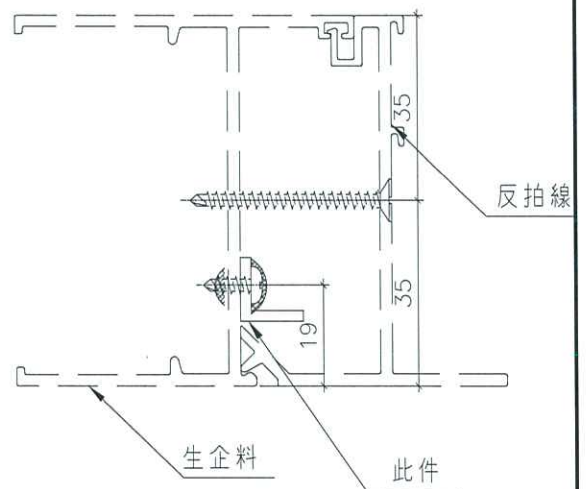
美特鋁質有限公司  
MIDI Aluminium Fabricator Ltd.

工程號 J856 | 地盤 天水圍天榮站

圖號	分格尺寸	L	A	B	N	X	M	數量	使用位置
XXL-S1L	600	553.5	24.5	29	2	X	250	1	AW-02R
	600	553.5	24.5	29	2	X	250	1	AW-02
	600	553.5	24.5	29	2	X	250	1	AW-08
XXL-S2L	800	783.5	99.5	84	2	X	300	1	AW-03
	800	783.5	99.5	84	2	X	300	1	AW-04
	800	783.5	99.5	84	2	X	300	1	AW-03R
	800	783.5	99.5	84	2	X	300	1	AW-04R



安裝示意圖



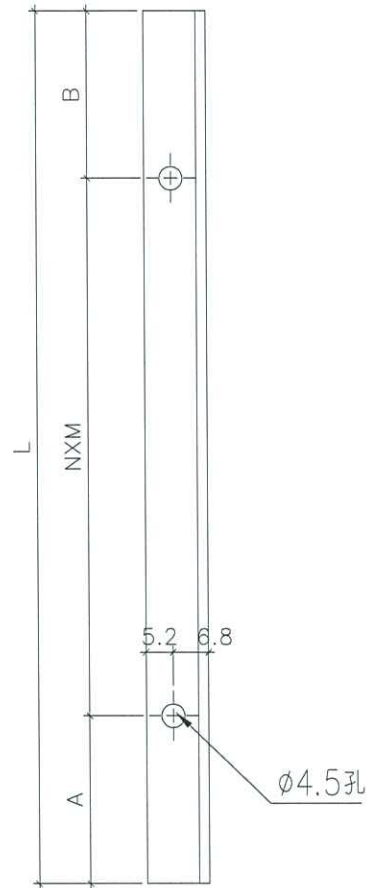
名稱	反拍線鋁角	制圖	陳俊賢	2021.12.13	修改			
材料	12*12*2mm鋁角	復核	謝永林	2021.12.20	日期			
顏色	MILL	批准			圖號	XXL-S1L		



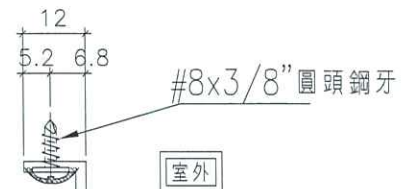
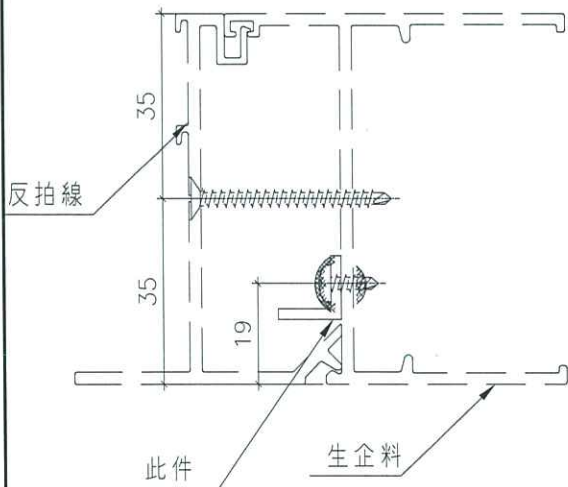
美特鋁質有限公司  
MIDI Aluminium Fabricator Ltd.

工程號 J856 | 地盤 天水圍天榮站

圖號	分格尺寸	L	A	B	N	X	M	數量	使用位置
XXL-S1R	600	553.5	24.5	29	2	X	250	1	AW-02R
	600	553.5	24.5	29	2	X	250	1	AW-02
	600	553.5	24.5	29	2	X	250	1	AW-08
XXL-S2R	800	783.5	99.5	84	2	X	300	1	AW-03
	800	783.5	99.5	84	2	X	300	1	AW-04
	800	783.5	99.5	84	2	X	300	1	AW-03R
	800	783.5	99.5	84	2	X	300	1	AW-04R



安裝示意圖



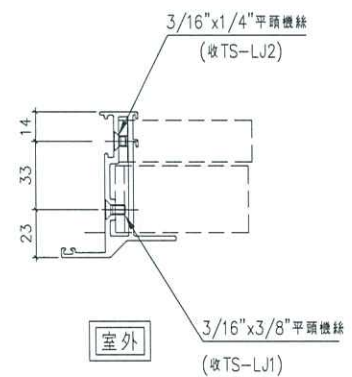
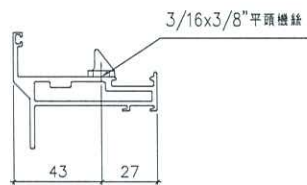
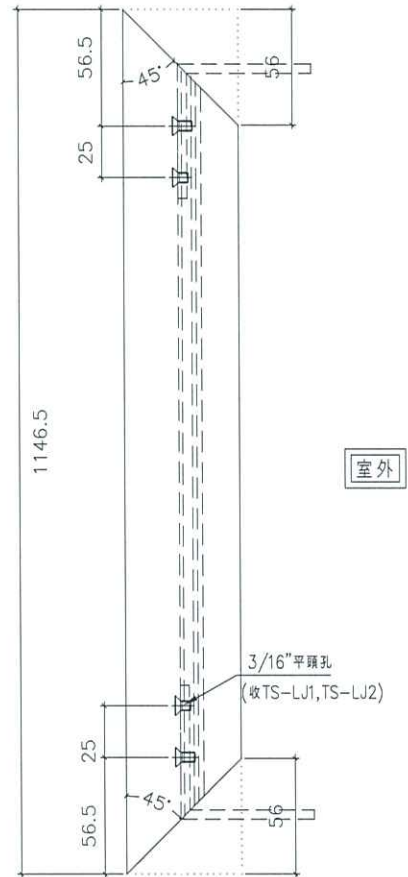
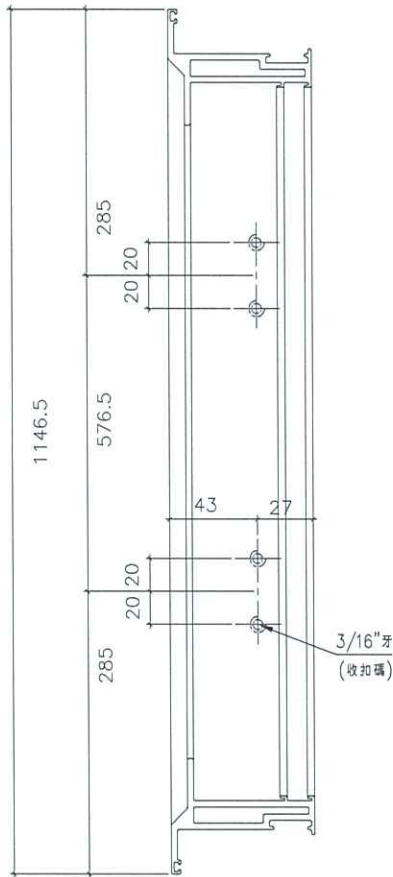
名稱	反拍線鋁角	制圖	陳俊賢	2021.12.13	修改			
材料	12*12*2mm 鋁角	復核	謝永林	2021.12.20	日期			
顏色	MILL	批准			圖號	XXL-S1R		



美特鋁質有限公司  
MIDI Aluminium Fabricator Ltd.

工程號 J856 | 地盤 天水圍天榮站

數量	使用位置
1	AW-02
1	AW-03R
1	AW-04R



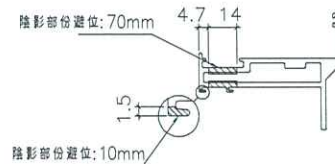
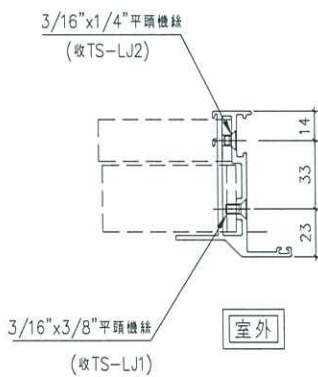
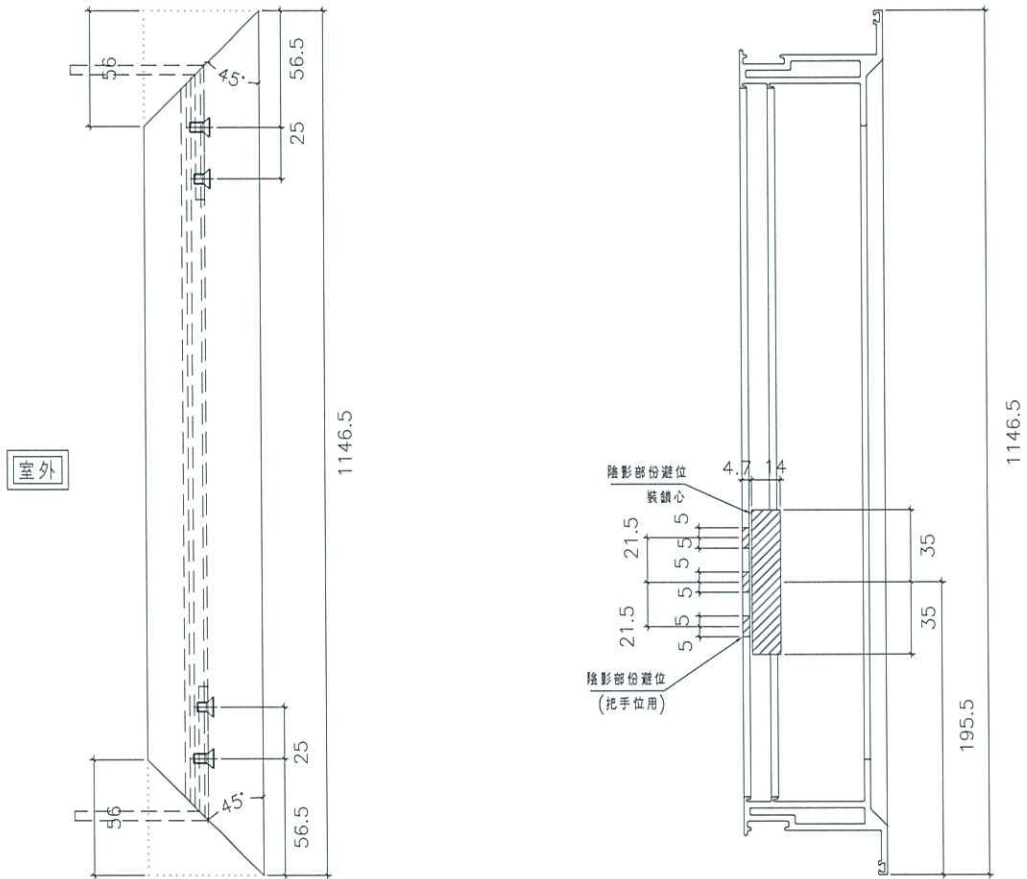
名稱	70生窗玉企料加工圖	制圖	陳俊賢	2021.12.13	修改			
材料	X86004	復核	謝永林	2021.12.20	日期			
顏色	中灰色 (UCT542919XL-3)	批准			圖號	X86004-SHL1-1		



美特鋁質有限公司  
MIDI Aluminium Fabricator Ltd.

工程號 J856 | 地盤 天水圍天榮站

數量	使用位置
1	AW-02
1	AW-03R
1	AW-04R



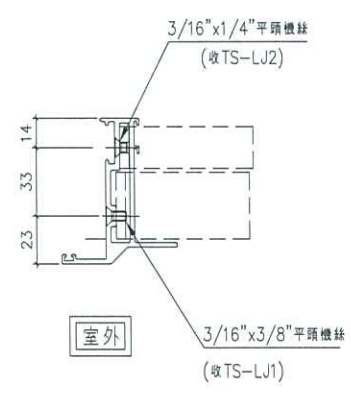
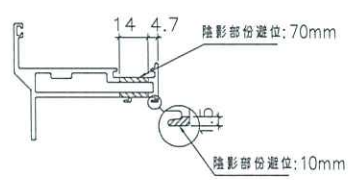
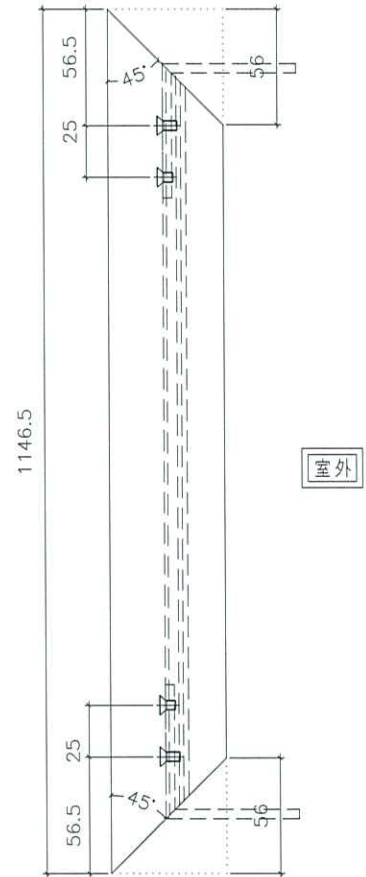
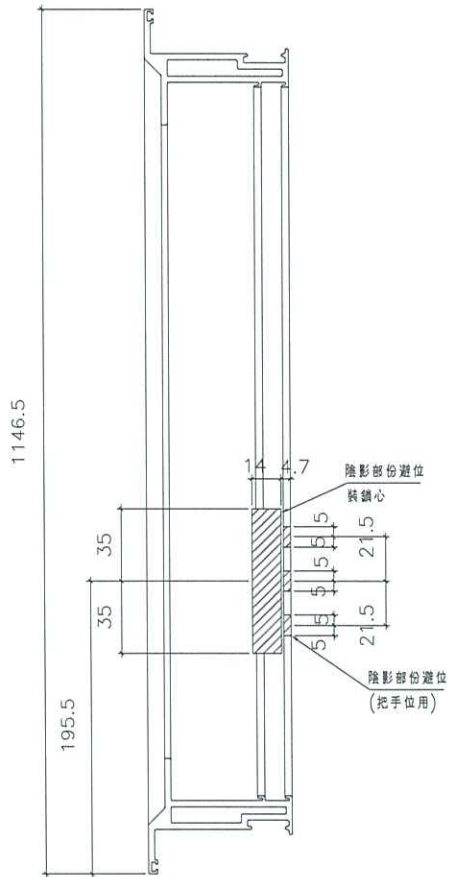
名稱	70生窗玉企料加工圖	制圖	陳俊賢	2021.12.13	修改		
材料	X86004	復核	謝永林	2021.12.20	日期		
顏色	中灰色 (UCT542919XL-3)	批准			圖號	X86004-SHL1-2	



美特鋁質有限公司  
MIDI Aluminium Fabricator Ltd.

工程號 J856 | 地盤 天水圍天榮站

數量	使用位置
1	AW-02R
1	AW-03
1	AW-04
1	AW-08



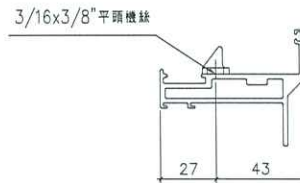
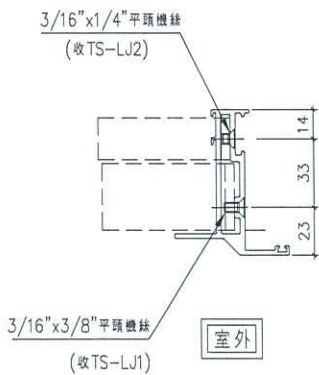
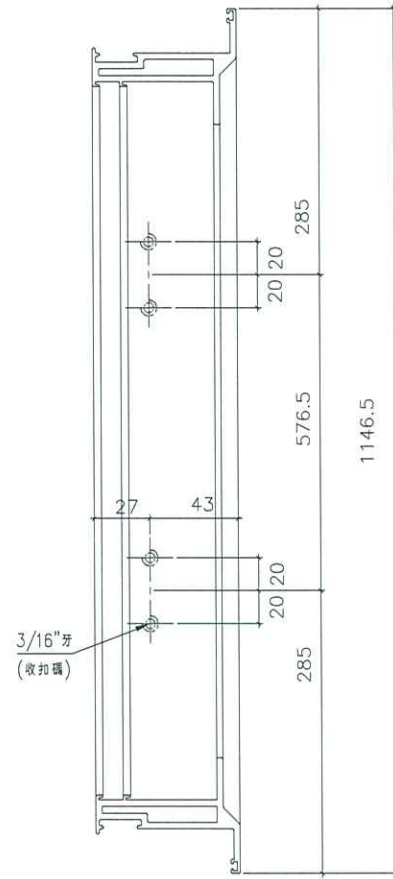
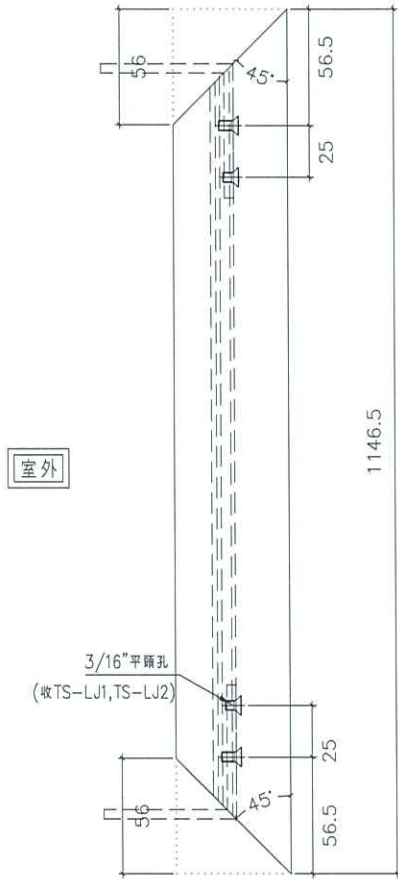
名稱	70生窗玉企料加工圖	制圖	陳俊賢	2021.12.13	修改		
材料	X86004	復核	謝永林	2021.12.20	日期		
顏色	中灰色 (UCT542919XL-3)	批准			圖號	X86004-SHR1-1	



美特鋁質有限公司  
MIDI Aluminium Fabricator Ltd.

工程號 J856 | 地盤 天水圍天榮站

數量	使用位置
1	AW-02R
1	AW-03
1	AW-04
1	AW-08

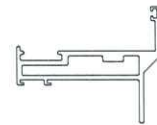
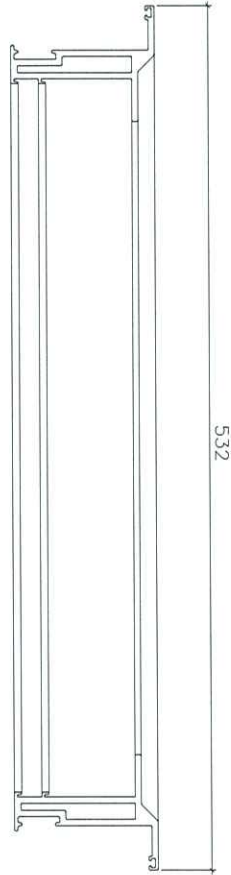
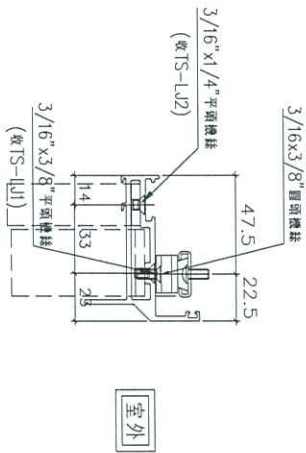
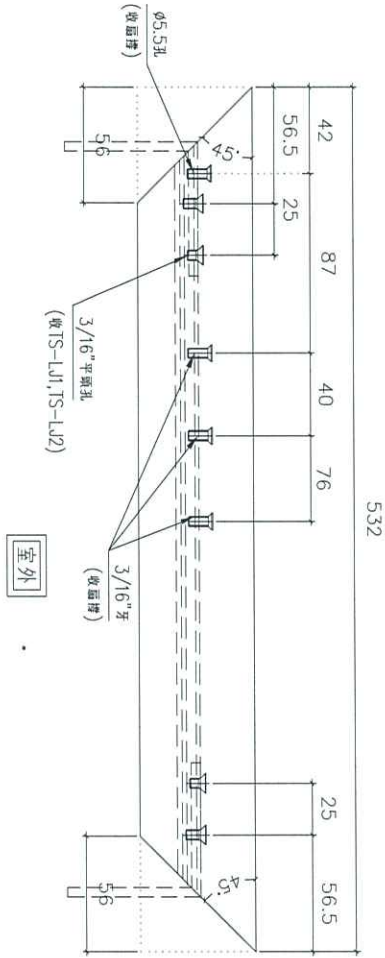


名稱	70生窗玉企料加工圖	制圖	陳俊賢	2021.12.13	修改		
材料	X86004	復核	謝永林	2021.12.20	日期		
顏色	中灰色 (UCT542919XL-3)	批准			圖號	X86004-SHR1-2	



美特鋁質有限公司  
MIDI Aluminium Fabricator Ltd.

工程號 J856 地盤 天水圍天榮站



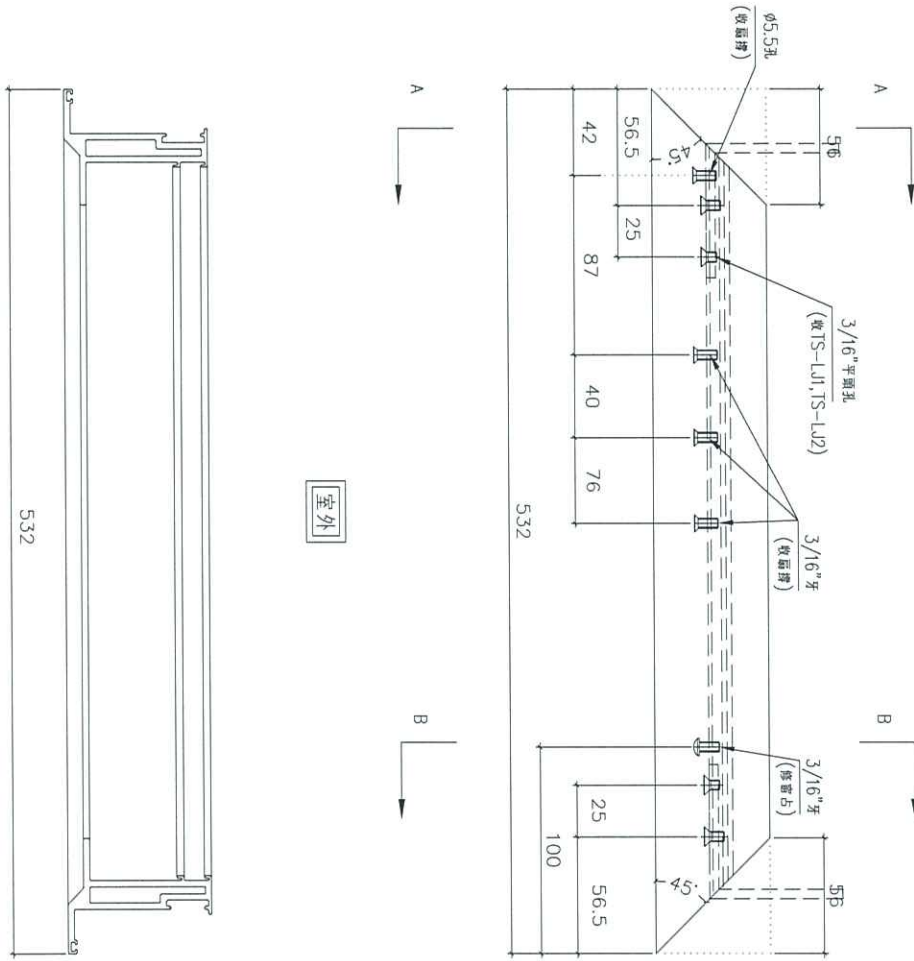
數量	使用位置
1	AW-02
1	AW-03R
1	AW-04R

名稱	70生窗玉橫料加工圖	制圖	陳俊賢	2021.12.13	修改	
材料	X86004	復核	謝永林	2021.12.20	日期	
顏色	中灰色 (UCT542919XL-3)	批准			圖號	X86004-SHL1-T1



美特鋁質有限公司  
MIDI Aluminium Fabricator Ltd.

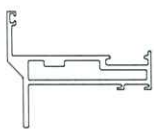
工程號 J856 地盤 天水圍天榮站



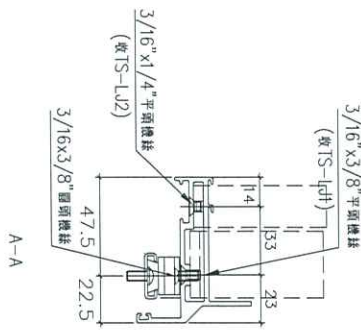
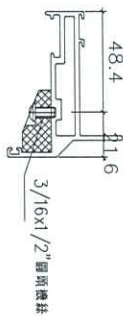
室外

室外

數量	使用位置
1	AW-02
1	AW-03R
1	AW-04R



B-B



A-A

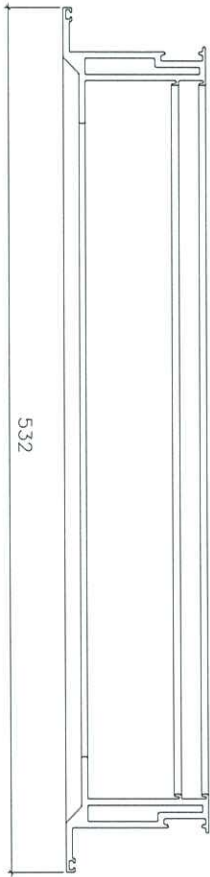
名稱	70生窗玉橫料加工圖	制圖	陳俊賢	2021.12.13	修改	
材料	X86004	復核	謝永林	2021.12.20	日期	
顏色	中灰色 (UCT542919XL-3)	批准			圖號	X86004-SHL1-T2



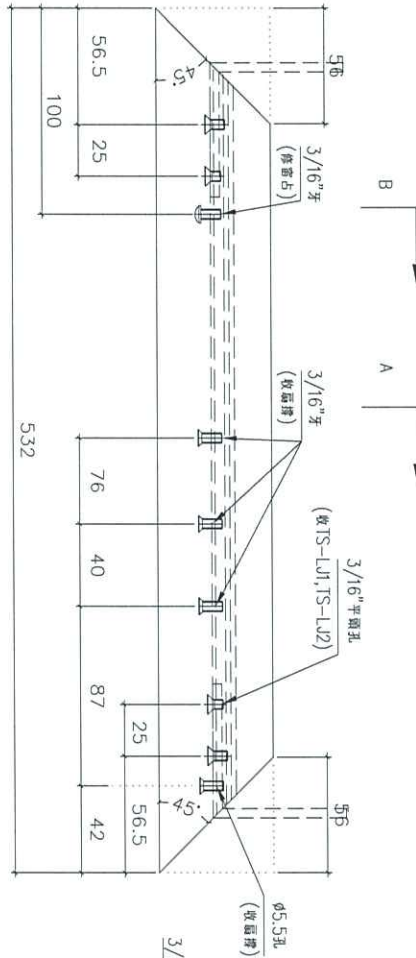


美特鋁質有限公司  
MIDI Aluminium Fabricator Ltd.

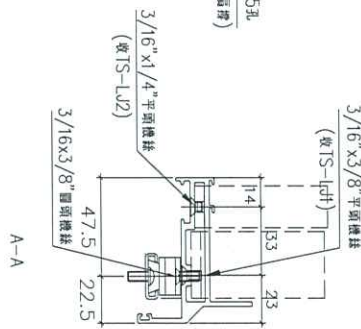
工程號 J856 | 地盤 天水圍天榮站



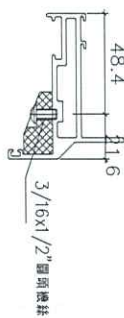
室外



室外



B-B



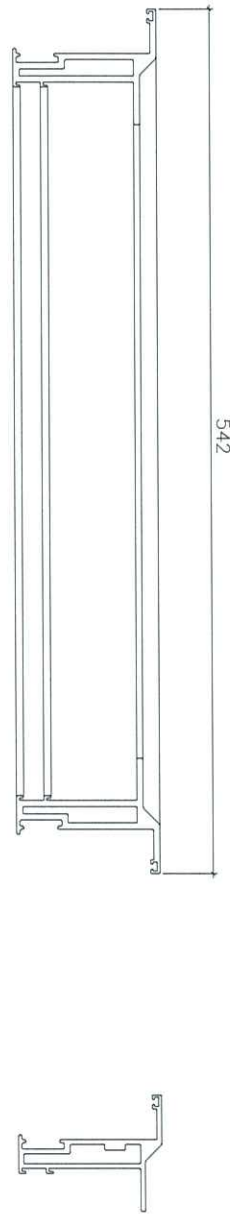
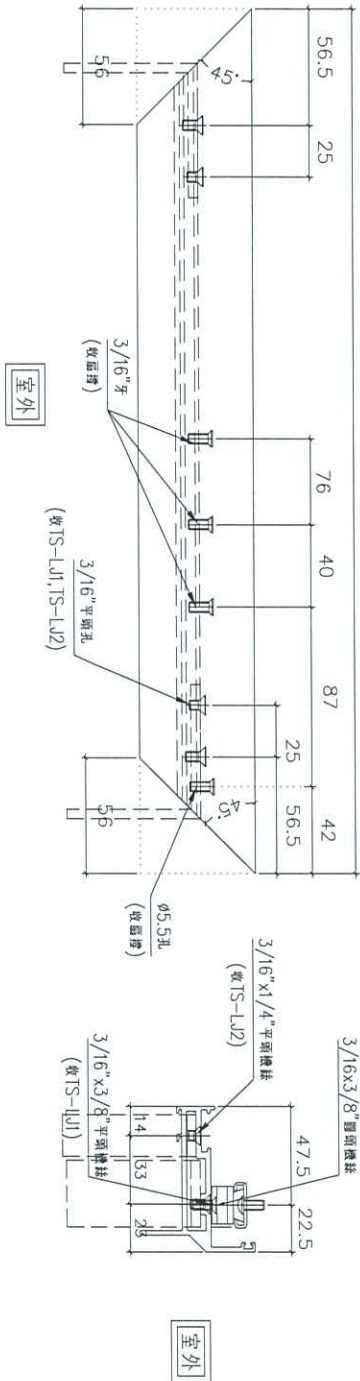
數量	使用位置
1	AW-02R
1	AW-03
1	AW-04

名稱	70生窗玉橫料加工圖	制圖	陳俊賢	2021.12.13	修改	
材料	X86004	復核	謝永林	2021.12.20	日期	
顏色	中灰色 (UCT542919XL-3)	批准			圖號	X86004-SHR1-T2



美特鋁質有限公司  
MIDI Aluminium Fabricator Ltd.

工程號 J856 | 地盤 天水圍天榮站



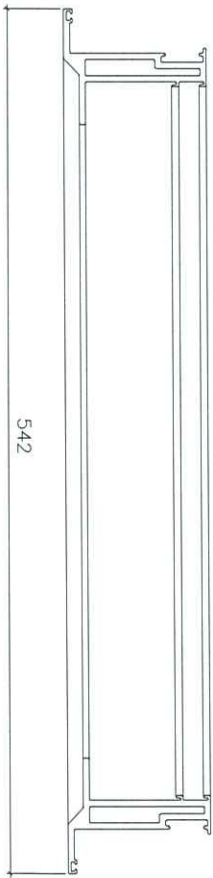
數量	使用位置
1	AW-08

名稱	70生窗玉橫料加工圖	制圖	陳俊賢	2021.12.13	修改		
材料	X86004	復核	謝永林	2021.12.20	日期		
顏色	中灰色 (UCT542919XL-3)	批准			圖號	X86004-SHR2-T1	

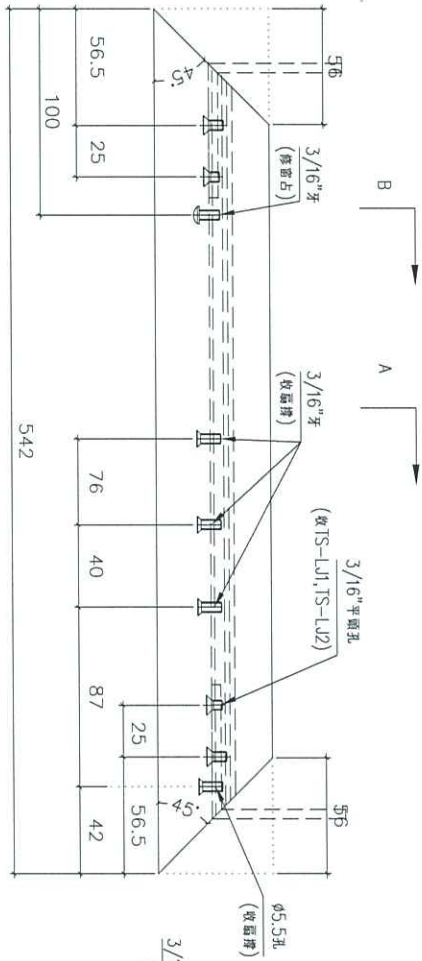


美特鋁質有限公司  
MIDI Aluminium Fabricator Ltd.

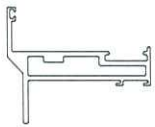
工程號 J856 | 地盤 天水圍天榮站



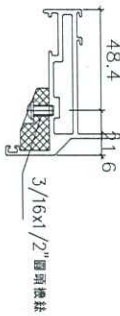
室外



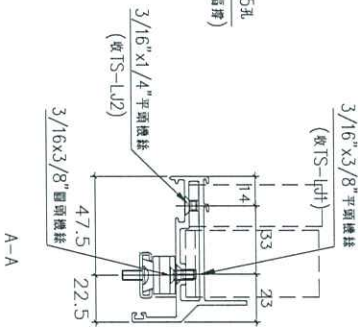
室外



B-B



A-A



數量	使用位置
1	AW-08

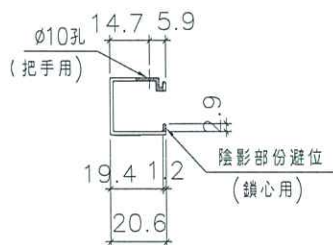
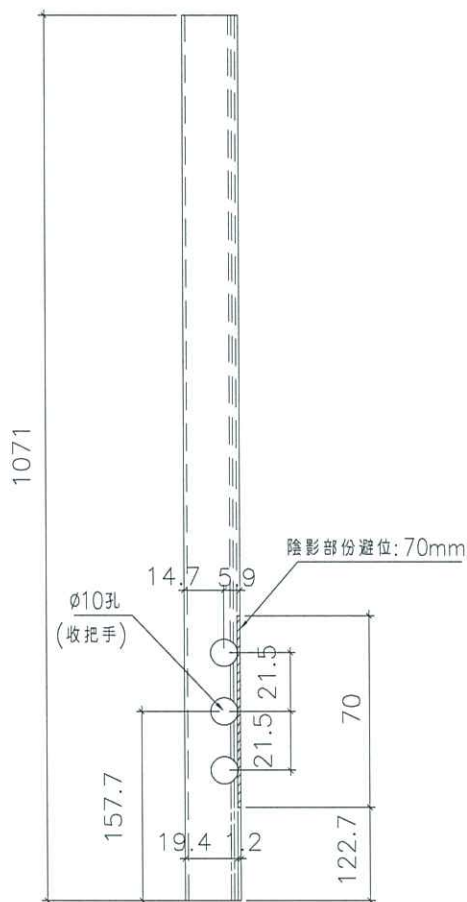
名稱	70生窗玉橫料加工圖	制圖	陳俊賢	2021.12.13	修改	
材料	X86004	復核	謝永林	2021.12.20	日期	
顏色	中灰色 (UCT542919XL-3)	批准			圖號	X86004-SHR2-T2



美特鋁質有限公司  
MIDI Aluminium Fabricator Ltd.

工程號 J856 | 地盤 天水圍天榮站

數量	使用位置
1	AW-02R
1	AW-03
1	AW-04



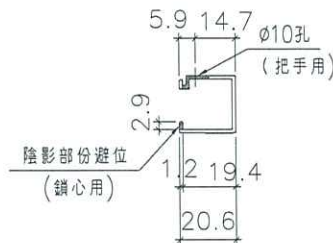
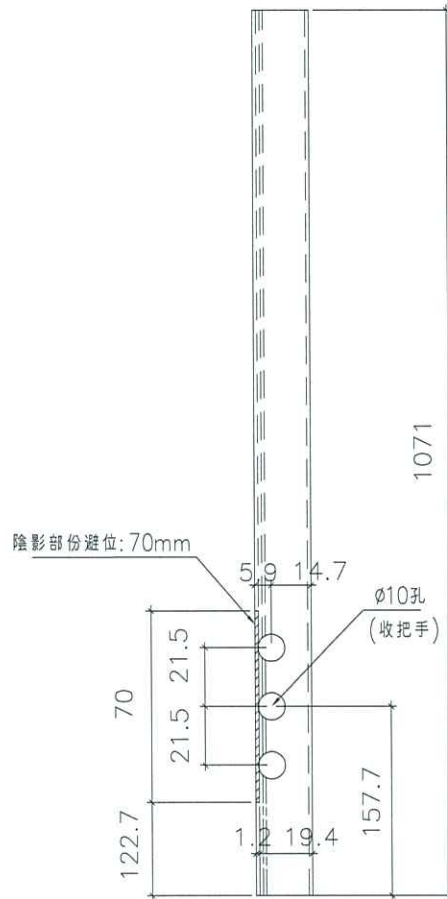
名稱	生窗手柄玻璃線加工圖	制圖	陳俊賢	2021.12.13	修改		
材料	X86109	復核	謝永林	2021.12.20	日期		
顏色	中灰色 (UCT542919XL-3)	批准			圖號	X86109-S1L	



美特鋁質有限公司  
MIDI Aluminium Fabricator Ltd.

工程號 J856 | 地盤 天水圍天榮站

數量	使用位置
1	AW-02R
1	AW-03
1	AW-04
1	AW-08



名稱	生窗手柄玻璃線加工圖	制圖	陳俊賢	2021.12.13	修改			
材料	X86109	復核	謝永林	2021.12.20	日期			
顏色	中灰色 (UCT542919XL-3)	批准			圖號	X86109-S1R		