

工程指示 / 要求簡箋(E.I.)

工程指示編號：EI / 4103 / 21      修改版次：-  
 工程編號      : J - 856                      工程名稱    : 天水圍天榮站  
 工程項目      : 佛沙窗 廠用配件 BM  
 收件人         : Maggie / 生統 / 楊榮輝/ 永林    發件人      : Eric Liu                      日期 : 01/12/2021

要求提供 /  確認 事項 :

- |                                    |                                     |                               |
|------------------------------------|-------------------------------------|-------------------------------|
| <input type="checkbox"/> 初步鋁料 B.M. | <input type="checkbox"/> 加工拆圖，然後生產  | <input type="checkbox"/> 尺寸表  |
| <input type="checkbox"/> 正式鋁料 B.M. | <input type="checkbox"/> 技術上資料 / 指示 | <input type="checkbox"/> 報價   |
| <input type="checkbox"/> 配件 B.M.   | <input type="checkbox"/> 樣辦或貨品說明書   | <input type="checkbox"/> 分判合約 |

內容 :

請按 BM 訂購配件供廠組裝佛沙窗使用

膠顏色未確定，暫停待放行

請留意立興配件已在 EI3935 及 EI3891 訂購，此 EI 只需訂分離式拉手

謝謝

*為手送佛沙場，先暫停，待放行*

請在 2021.12.9 前完成上列要求。

附 :

以上項目為:

- 原合約工程包                       原合約工程加 / 減賬                       新工程報價

原因 :-

分發東莞各部門 :

- |  |   |  |   |
|--|---|--|---|
| <input type="checkbox"/> 生產技術總監 <input type="checkbox"/> 連附件 | <input checked="" type="checkbox"/> 技術部 <input checked="" type="checkbox"/> 連附件 <i>永林</i> | <input type="checkbox"/> 生產部 <input type="checkbox"/> 連附件  | <input type="checkbox"/> 機械設計部 <input type="checkbox"/> 連附件                               |
| <input type="checkbox"/> 採購部 <input type="checkbox"/> 連附件    | <input checked="" type="checkbox"/> 生產統籌部 <input checked="" type="checkbox"/> 連附件         | <input type="checkbox"/> 小羅&清 <input type="checkbox"/> 連附件 |   |
| <input type="checkbox"/> 質檢部 <input type="checkbox"/> 連附件    | <input type="checkbox"/> 會計部 <input type="checkbox"/> 連附件                                 | <input type="checkbox"/> 報關組 <input type="checkbox"/> 連附件  | <input checked="" type="checkbox"/> 其他 <i>楊榮輝</i> <input checked="" type="checkbox"/> 連附件 |

分發其他分判 :

- 水洪  連附件

分發香港各部門 :

- |   |  |   |  |
|---|--|---|--|
| <input type="checkbox"/> 行政部 <input type="checkbox"/> 連附件                       | <input type="checkbox"/> 會計部 <input type="checkbox"/> 連附件  | <input type="checkbox"/> 統籌部 <input type="checkbox"/> 連附件 | <input type="checkbox"/> 工程部地盤科文 <input type="checkbox"/> 連附件  |
| <input checked="" type="checkbox"/> 採購部 <input checked="" type="checkbox"/> 連附件 | <input type="checkbox"/> QS 部 <input type="checkbox"/> 連附件 | <input type="checkbox"/> 維修部 <input type="checkbox"/> 連附件 | <input type="checkbox"/> 其他 _____ <input type="checkbox"/> 連附件 |

傳遞編號 :

HK 2201 / 21

發件人簽署 :


*[Signature]*

項目經理簽署 :

*[Signature]*

| 美特鋁質有限公司<br>MIDI Aluminium Fabricator Ltd.<br>廠用配件B.M.表   |          | 工程號: J-856         | 計算: 付吉寧           | 日期: 2021.11.20   | 送呈: 胡哥 |      |       |    |  |
|---|----------|--------------------|-------------------|------------------|--------|------|-------|----|--|
| BM編號: 856-WI-M01-F-HP01 <th>物料編號</th> <th>配件名稱</th> <th>顏色</th> <th>實用</th> <th>後備</th> <th>總數</th> <th>單位</th> <th>備註</th> |          | 物料編號               | 配件名稱              | 顏色               | 實用     | 後備   | 總數    | 單位 | 備註                                       |
| 1   | 修改標示     |                    | #8x3/8"圓頭鋼牙       | A4-70            | 17465  | 535  | 18000 | 粒  | 收反拍線擋膠鋁角 @300c/c                         |
| 2   |          |                    | #9x1"圓頭鋼牙         | A4-70            | 78560  | 1440 | 80000 | 粒  | 收窗框用 (16粒/生, 8粒/梗)                       |
| 3   |          |                    | #9x1-3/4"平頭鋼牙     | A4-70            | 17465  | 535  | 18000 | 粒  | 收反拍線 @300c/c                             |
| 4   |          |                    | M5x30mm平頭機絲       | A4-70            | 49303  | 697  | 50000 | 粒  | 收夾通 (@300c/c)                            |
| 5   |          |                    | 3/16x1/4"平頭機絲     | A4-70            | 53140  | 860  | 54000 | 粒  | 收窗玉用 (16粒/玉)                             |
| 6   |          |                    | 3/16x3/8"平頭機絲     | A4-70            | 53140  | 860  | 54000 | 粒  | 收窗玉用 (16粒/玉)                             |
| 7   |          |                    | 3/16" x3/8"平頭機絲   | A4-70            | 13160  | 340  | 13500 | 粒  | 收扇撐 2粒/隻                                 |
| 8   |          |                    | 3/16x1/2"圓頭機絲     | A4-70            | 3290   | 110  | 3400  | 粒  | 收70窗拈用 (1隻/窗)                            |
| 9   |          |                    | 3/16x3/8"平頭機絲     | A4-70            | 29610  | 690  | 30300 | 粒  | 收多點鎖夾巴 (3粒/夾巴)                           |
| 10  |          |                    | 3/16" x3/8"圓頭機絲   | A4-70            | 26320  | 680  | 27000 | 粒  | 用於收扣碼 (2粒/隻)                             |
| 11  |          |                    | 3/16" x3/8"圓頭機絲   | A4-70            | 65800  | 850  | 66650 | 粒  | 收扇撐 10粒/隻                                |
| 12  | EI3935已訂 | 立興MLDFOB-18<br>正常款 | 手柄                | 深銀灰<br>820BC3638 | 3255   | 40   | 3295  | 隻  | (配18mm長方軸, 螺絲)                           |
| 13  |          | 立興MLDFOB-18<br>分離式 | 手柄                | 深銀灰<br>820BC3638 | 35     | 2    | 37    | 隻  | 圖號: J856-SD-PW-5309窗使用<br>(配18mm長方軸, 螺絲) |
| 14  | EI3935已訂 | 立興GTAO-50          | 25MM平收單項傳動器(60孔位) | 鉸合金              | 3290   | 40   | 3330  | 個  | 用於生窗(配螺絲)                                |
| 15  | EI3935已訂 | 立興NB5F             | 窗框扣碼(大)           | 黑色               | 6580   | 80   | 6660  | 個  | 2組/窗                                     |
| 16  | EI3935已訂 | 立興NB5S             | 窗玉扣碼(16MM)        | 黑色               | 6580   | 80   | 6660  | 個  | 2組/窗                                     |
| 17  | EI3935已訂 | 立興KMPI/ABCR        | 多點鎖內鎖型鎖口          | 電光鉻              | 9870   | 120  | 9990  | 個  | 3組/窗                                     |
| 18  | EI3935已訂 | 立興ACRP-13.5        | 多點鎖13.5MM高傳動珠     |                  | 9870   | 120  | 9990  | 個  | 3組/窗 (鎖點高13.5mm)                         |
| 19  | EI3935已訂 | 立興N8262(單孔斜面)      | 單面斜孔磅膠            | 黑色               | 3290   | 40   | 3330  | 個  | SH窗1隻/窗                                  |
| 20  | EI3891已訂 |                    | 立興HHMS-N16扇撐      | 不鏽鋼              | 6580   | 80   | 6660  | 隻  | SH窗用                                     |
| 21  |          | J837-CWG-S1        | 膠條                | 黑色               | 27737  | 563  | 28300 | 米  | 窗玉防水膠條                                   |
| 22  | 待定       |                    | D.C.791防水膠        | ? 顏色待定           | 1532   | 28   | 1560  | 支  | 反拍線位用 300ml/支                            |
| 23  | 待定       |                    | D.C.791防水膠        | ? 顏色待定           | 1303   | 22   | 1325  | 支  | 夾通外封口用 300ml/支                           |
| 24  | 待定       |                    | D.C.791防水膠        | ? 顏色待定           | 3290   | 60   | 3350  | 支  | 筍口, 碰口位絲坑防水 1支/窗 300ml/支                 |

此BM依據EI/3986A版 第五版施工圖紙計算

|  |      | 美特鋁質有限公司     |      | 工程號: J-856               | 計算:   | 付吉寧            | 日期: 2021.11.20 | 送呈: 胡哥 |    |                        |
|---|------|--------------|------|--------------------------|-------|----------------|----------------|--------|----|------------------------|
| MIDI Aluminium Fabricator Ltd.  |      | 地盤名稱: 天水圍天榮站 |      | 核對:                      | 謝永林   | 日期: 2021.11.26 | 副本:            |        |    |                        |
| 廠用配件B.M.表   |      | 項目類別: 佛沙窗    |      | 批准:                      |       | 日期:            |                |        |    |                        |
| BM編號: 856-WI-M01-F-HP01   |      | A/C Code:    |      | 此BM依據EI/3986A版 第五版施工圖紙計算 |       |                |                |        |    |                        |
| 序號  | 修改標示 | 配件圖號         | 物料編號 | 配件名稱                     | 顏色    | 實用             | 後備             | 總數     | 單位 | 備注                     |
| 25  |      |              |      | 泡泡膠紙                     | 白色    | 66             | 4              | 70     | 卷  | 1mX100m一卷 (包裝用)        |
| 26  |      |              |      | 透明膠紙                     | 透明    | 792            | 28             | 820    | 卷  | 45m/卷 (配泡泡膠紙包裝用)       |
| 27  |      |              |      | 四寸保護膠紙                   | 白色    | 951            | 49             | 1000   | 卷  | 23m/卷                  |
| 28  |      |              |      | 三寸保護膠紙                   | 白色    | 4374           | 106            | 4480   | 卷  | 23m/卷                  |
| 29  |      |              |      | 二寸保護膠紙                   | 白色    | 5608           | 142            | 5750   | 卷  | 23m/卷                  |
| 30  |      |              |      | 一寸保護膠紙                   | 白色    | 9428           | 272            | 9700   | 卷  | 23m/卷                  |
| 31  | 暫停   | J856-MIR70-1 |      | 70窗摩耳                    | 熱浸鋅   | 74620          | 1380           | 76000  | 個  | 70窗預製摩耳 (@300c/c)      |
| 32  | 暫停   | J856-MIR50-1 |      | 50窗摩耳                    | 熱浸鋅   | 1120           | 180            | 1300   | 個  | 50窗預製摩耳 (@300c/c)      |
| 33  |      |              |      | M5x12mm圓頭機絲              | A4-70 | 3290           | 210            | 3500   | 套  | 收水線碼裝置 1粒/窗 (配1螺母,1平介) |
| 34  |      |              |      | M5x12mm圓頭機絲              | A4-70 | 3290           | 210            | 3500   | 粒  | 收水線碼裝置 1粒/窗            |



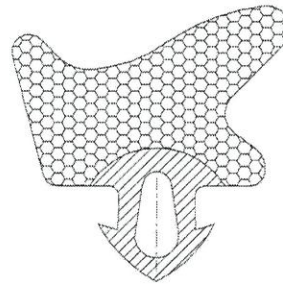
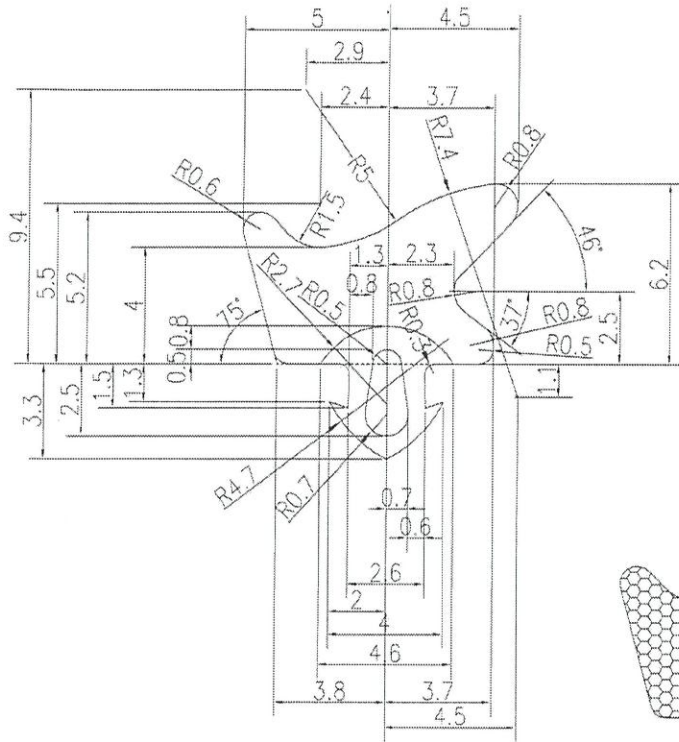
美特鋁質有限公司  
MIDI Aluminium Fabricator Ltd.

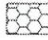
837-CWG-S1  
Sash Hybrid Gasket


Drg No:  
837-CWG-S1

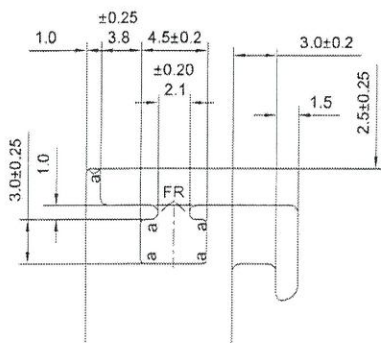
By:  
A

Date:  
2019-02-15



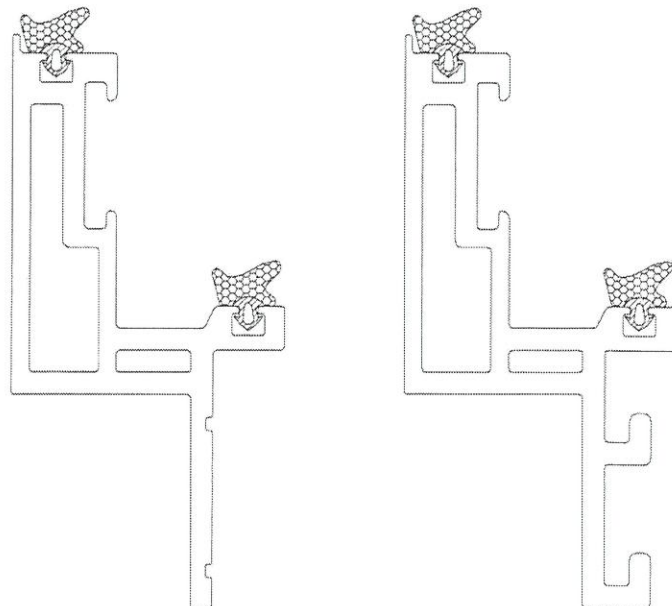
 Sponge Gasket  
Material: EPDM  
Hardness: 25± durometer  
Shore A

 Solid Gasket  
Material: EPDM  
Hardness: 55± durometer  
Shore A



Function:

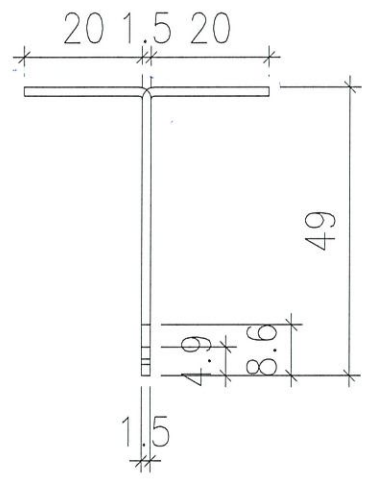
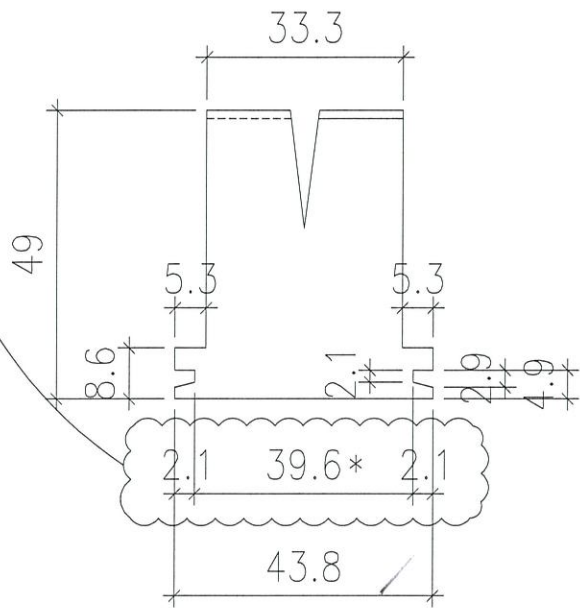
- Profile Dim to fit
- Compressed to 3.5mm



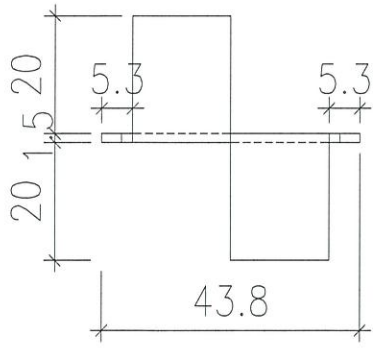
Section to be suited : X85651; X85638

|  |        |            |                 |
|--|--------|------------|-----------------|
|  美特鋁質有限公司<br>MIDI Aluminium Fabricator Ltd. | 類別     | 物料號        |                 |
|  | 制圖 付吉寧 | 2021.11.26 | 圖號 J856-MR50-1  |
| 修改   |        | 復核         | 數量 1080+50=1130 |
| 日期   |        | 批准         | 位置 用於50生窗框四周    |

帶"\*"號處原尺寸：37.1  
現改為：39.6

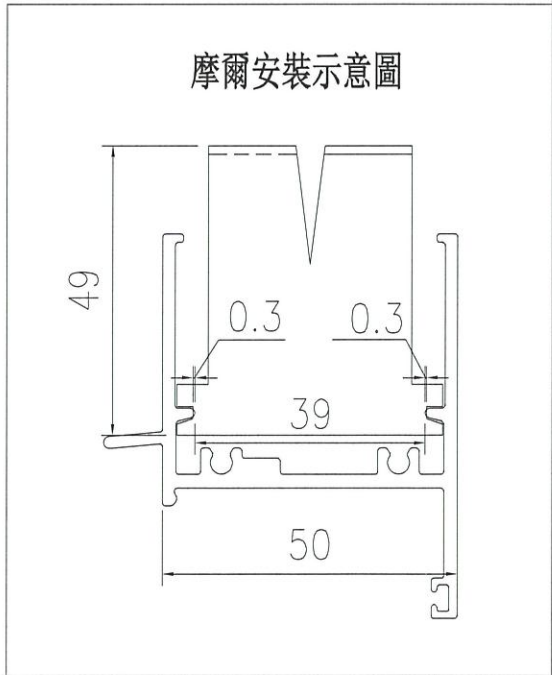


扭曲後圖樣



扭曲後圖樣

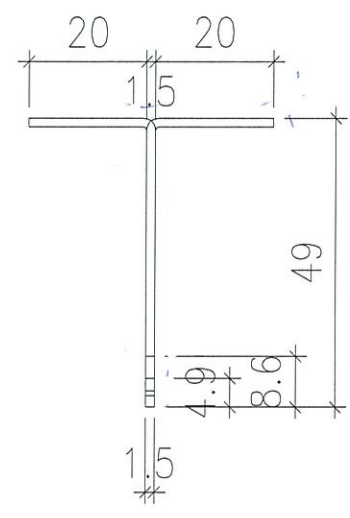
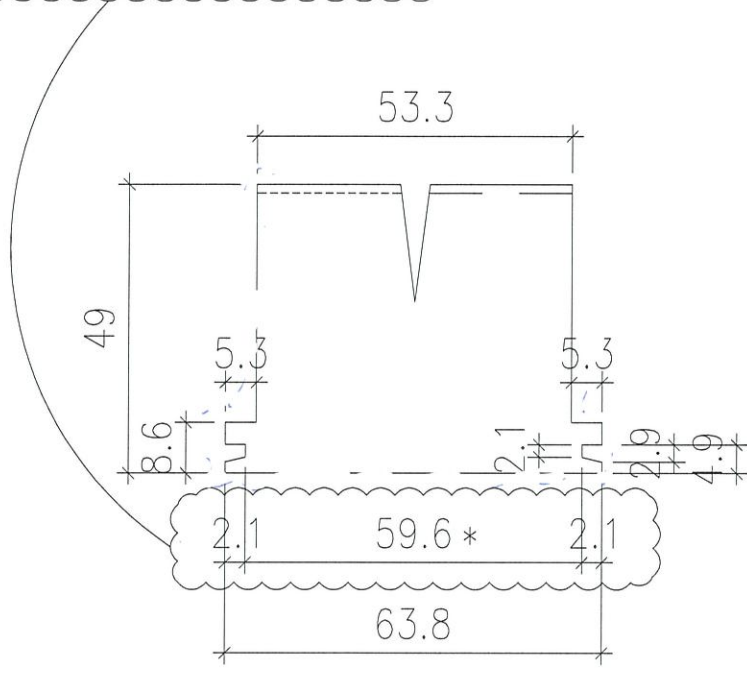
注：帶"\*"號為重要尺寸



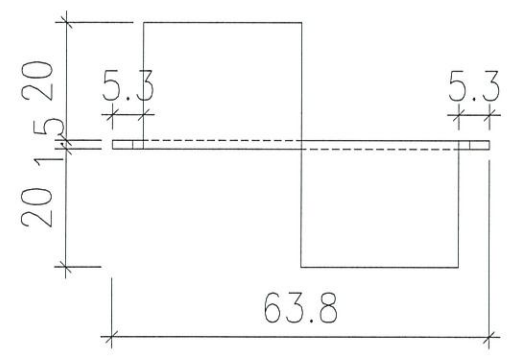
|                   |  |        |  |
|-------------------|--|--------|--|
| 工程號 J-856         | 地盤 天水圍天榮站                              | 附<br>件 |  |
| 名稱 50生窗框邊企及頂磨耳加工圖 | 採用                                     |        |  |
| 材料 1.5mm厚鐵板       | 地盤 <input checked="" type="checkbox"/> |        |  |
| 顏色 熱浸鋅            | 工廠 <input type="checkbox"/>            |        |  |

|  |        |            |    |                 |
|--|--------|------------|----|-----------------|
|  美特鋁質有限公司<br>MIDI Aluminium Fabricator Ltd. | 類別     | 物料號        |    |                 |
|  | 制圖 付吉寧 | 2021.11.26 | 圖號 | J856-MR70-1     |
| 修改   |        |            | 數量 | 44886+314=45200 |
| 日期   |        |            | 位置 | 用於70生窗框四周       |

帶"\*"號處原尺寸：57.1  
現改為：59.6

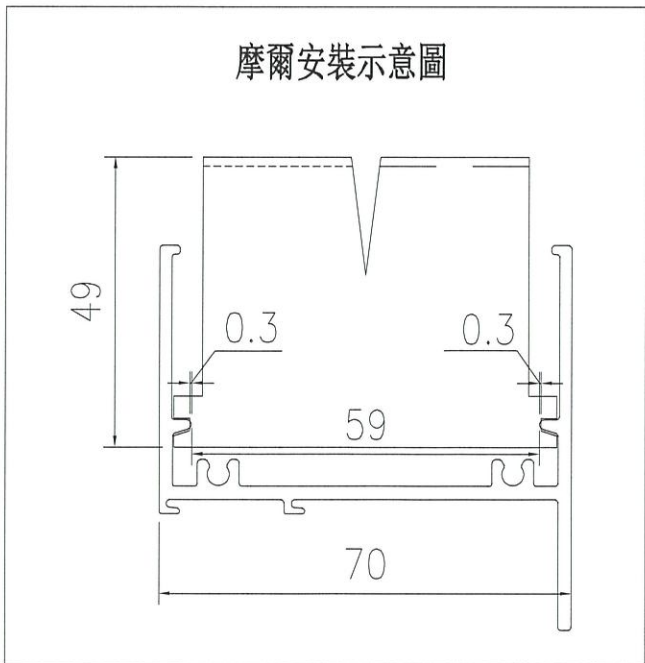


扭曲後圖樣



扭曲後圖樣

注：帶"\*"號為重要尺寸



|     |                |    |        |    |   |
|-----|----------------|----|--------|----|---|
| 工程號 | J-856          | 地盤 | 天水圍天榮站 | 附件 |   |
| 名稱  | 70生窗框邊企及頂磨耳加工圖 |    | 採用     |    |   |
| 材料  | 1.5mm厚鐵板       |    | 地盤     |    | ✓ |
| 顏色  | 熱浸鋅            |    | 工廠     |    |   |