

工程指示 / 要求簡箋 ENGINEER INSTRUCTIONS(E.I.)

工程指示編號:	EI-4103 L	修改版本:	L
	HK-0474		
工程編號:	J 856	工程名稱:	天榮站
收件人:	生統	發件人:	Lai Sik Hung
工程項目:	佛沙窗 廠用配件BM (修訂L:因技術部重新計算膠條及相關數量,請以此份為準)	日期:	15/03/2023

<input type="checkbox"/> 原合約工程包	<input type="checkbox"/> 原合約工程加 / 減賬 QT-	<input type="checkbox"/> 新工程報價 QT-
---------------------------------	--	------------------------------------

信件批核號碼/圖紙參考編號:	批核模具圖紙編號:
客戶指示附件:	管理內部批簽署:

<input type="checkbox"/> 初步鋁料 B.M.	<input type="checkbox"/> 加工拆圖, 然後生產	<input type="checkbox"/> 尺寸表
<input type="checkbox"/> 正式鋁料 B.M.	<input type="checkbox"/> 技術上資料/指示	<input type="checkbox"/> 報價
<input type="checkbox"/> 配件 B.M.	<input type="checkbox"/> 樣辦或貨品說明書	<input type="checkbox"/> 分判合約
<input type="checkbox"/> 其他:		

內容:
修訂L: 因技術部重新計算膠條及相關數量,請以此份為準

佛沙窗 廠用配件BM

完成上列要求日期: ASAP

國內

<input type="checkbox"/> 生產技術總監	<input type="checkbox"/> 連附件	<input checked="" type="checkbox"/> 技術部	<input checked="" type="checkbox"/> 連附件	<input type="checkbox"/> 生產部	<input type="checkbox"/> 連附件
<input type="checkbox"/> 採購部	<input type="checkbox"/> 連附件	<input checked="" type="checkbox"/> 生產統籌部	<input checked="" type="checkbox"/> 連附件	<input type="checkbox"/> 報關組	<input type="checkbox"/> 連附件
<input type="checkbox"/> 質檢部	<input type="checkbox"/> 連附件	<input type="checkbox"/> 會計部	<input type="checkbox"/> 連附件	<input type="checkbox"/> 機械設計部	<input type="checkbox"/> 連附件
<input checked="" type="checkbox"/> 香港辦	<input checked="" type="checkbox"/> 連附件	<input type="checkbox"/> 其他:			

<input type="checkbox"/> 行政部	<input type="checkbox"/> 連附件	<input type="checkbox"/> 會計部	<input type="checkbox"/> 連附件	<input type="checkbox"/> 統籌部	<input type="checkbox"/> 連附件	<input type="checkbox"/> 工程部	<input type="checkbox"/> 連附件
<input type="checkbox"/> 採購部	<input type="checkbox"/> 連附件	<input type="checkbox"/> QS部	<input type="checkbox"/> 連附件	<input type="checkbox"/> 地盤管理	<input type="checkbox"/> 連附件	<input type="checkbox"/> 維修部	<input type="checkbox"/> 連附件

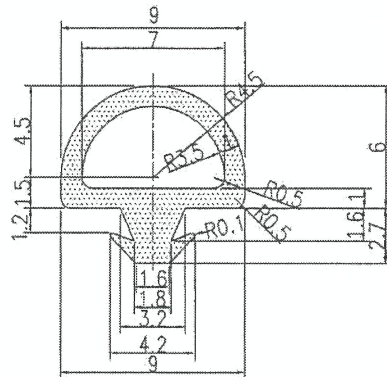
*發件人簽署:		*組別成員批核簽署:	
傳遞編號:		項目經理簽署:	

美特鋁質有限公司 MIDI Aluminium Fabricator Ltd.		工程號: J-856	計算: 付吉寧	日期: 2021.11.20	送呈: 胡哥	因新增窗 款, 需要補 訂配件2022- 07-18						
廠用配件B.M.表		地盤名稱: 天水圍天榮站	核對: 謝永林	日期: 2021.11.26	副本:							
BM編號: 856-WI-M01-F-HP01		項目類別: 佛沙窗	批准:	日期:	此BM依據EJ/5122F版 第19版施工圖紙計算							
序號	修改標示	配件圖號	物料編號	配件名稱	顏色	實用	後備	總數	單位	備注	補訂	單位
1				#8x3/8"圓頭鋼牙	A4-70	17465	535	18000	粒	收反拍線擋膠鋁角 @300c/c		
2				#9x1"圓頭鋼牙	A4-70	78560	1440	80000	粒	收窗框用 (16粒/生, 8粒/裡)		
3				#9x1-3/4"平頭鋼牙	A4-70	17465	535	18000	粒	收反拍線 @300c/c		
4				M5x30mm平頭機絲	A4-70	49303	697	50000	粒	收夾通 (@300c/c)		
5				3/16x1/4"平頭機絲	A4-70	53140	860	54000	粒	收窗玉用 (16粒/玉)		
6				3/16x3/8"平頭機絲	A4-70	53140	860	54000	粒	收窗玉用 (16粒/玉)		
7				3/16"x3/8"平頭機絲	A4-70	13160	340	13500	粒	收扇撐 2粒/隻		
8	L-增加數量			3/16x1/2"圓頭機絲	A4-70	7230	110	7340	粒	收70窗粘用 (SH窗2隻/窗, TH窗4隻/窗)		
9				3/16x3/8"平頭機絲	A4-70	29610	690	30300	粒	收多點鎖夾巴 (3粒/夾巴)		
10				3/16"x3/8"圓頭機絲	A4-70	26320	680	27000	粒	用於收扣碼 (2粒/隻)		
11				3/16"x3/8"圓頭機絲	A4-70	65800	850	66650	粒	收扇撐 10粒/隻		
12	EI3935已訂			手柄	深銀灰 820BC3638	3255	40	3295	隻	(配18mm長方軸, 螺絲)		
13				手柄	深銀灰 820BC3638	35	2	37	隻	圖號: J856-SD-PW-5309窗使用 (配18mm長方軸, 螺絲)		
14	EI3935已訂			25MM平收單項傳動器(50孔位)	銻合金	3290	40	3330	個	用於生窗(配螺絲)		
15	EI3935已訂			窗框扣碼(大)	黑色	6580	80	6660	個	2組/窗		
16	EI3935已訂			窗玉扣碼(16MM)	黑色	6580	80	6660	個	2組/窗		
17	EI3935已訂			多點鎖內鎖型鎖口	電光格	9870	120	9990	個	3組/窗		
18	EI3935已訂			多點鎖13.5MM高傳動珠		9870	120	9990	個	3組/窗 (鎖點高13.5mm)		
19	EI3935已訂			單面斜孔磅膠	黑色	7230	110	7340	個	收70窗粘用 (SH窗2隻/窗, TH窗4隻/窗)		
20	C-補訂型號錯誤			立興HHMS-N16扇撐	不鏽鋼	6580	80	6660	隻	SH窗用		
20a	C-補訂			立興HHMS-N12扇撐	不鏽鋼	220		220	隻	SH窗用		
21	L-減少已生產數量			膠條	黑色	13737	563	14300	米	窗玉膠條 (T1,T2,T3座20F以下已生產)		220
21a	L-新增膠條款式			膠條 (Silicone) 硬度60±5°	黑色	14807	593	15400	米	窗玉膠條 (T1,T2,T3座21F以上用量)		
21b	L-新增膠配套			膠條轉角器 硬度80±5°	黑色	8416	384	8800	個	窗玉膠條 (T1,T2,T3座21F以上用量)		
22	A-放行			D.C.791防水膠	Bronze	1532	28	1560	支	反拍線位用 300ml/支		
23	A-放行			D.C.791防水膠	Bronze	1303	22	1325	支	夾通外封口用 300ml/支		
24	A-放行			D.C.791防水膠	Bronze	3290	60	3350	支	窗口, 碗口位絲抗防水 1支/窗 300ml/支		

序號	修改標示	配件圖號	物料編號	配件名稱	顏色	實用	後備	總數	單位	備注	補訂	單位	送呈: 胡哥		
													日期:	日期:	日期:
BM編號: 856-WI-M01-F-HP01													此BM依據E/5122F版 第19版施工圖紙計算		
廠用配件B.M.表		工程號: J-856		計算: 付吉寧		日期: 2021.11.20		總數		備注		送呈: 胡哥			
		地盤名稱: 天水圍天榮站		核對: 謝永林		日期: 2021.11.26		後備		副本:					
		項目類別: 佛沙窗		批准:		日期:									
		A/C Code: K版 2022.03.03修改													
25				泡泡膠紙	白色	66	4	70	卷	1mX100m一卷(包裝用)					
26				透明膠紙	透明	792	28	820	卷	45m/卷(配泡泡膠紙包裝用)					
27				四寸保護膠紙	白色	951	49	1000	卷	23m/卷					
28				三寸保護膠紙	白色	4374	106	4480	卷	23m/卷					
29				二寸保護膠紙	白色	5608	142	5750	卷	23m/卷					
30				一寸保護膠紙	白色	9428	272	9700	卷	23m/卷					
31	A-放行	J856-MR70-1		70窗摩耳	熱浸鋅	74620	1380	76000	個	70窗預製摩耳(@300c/c)					
31a	I-修改開孔	J856-MR70-1		新款70窗摩耳(見附件圖紙)	熱浸鋅	74620	1380	76000	個	50窗預製摩耳(@300c/c)					
32	A-放行	J856-MR50-1		50窗摩耳	熱浸鋅	1120	180	1300	個	70窗預製摩耳(@300c/c)					
32a	I-修改開孔	J856-MR50-1		新款50窗摩耳(見附件圖紙)	熱浸鋅	910	140	1050	個	50窗預製摩耳(@300c/c)					
32b	I-修改開孔	J856-MR50-2		新款50窗摩耳(見附件圖紙)	熱浸鋅	210	40	250	個	50窗預製摩耳(@300c/c)					
33				M5x12mm圓頭機絲	A4-70	3290	210	3500	套	收水線碼裝置 1粒/窗(配1螺母,1平介)					
34				M5x12mm圓頭機絲	A4-70	3290	210	3500	粒	收水線碼裝置 1粒/窗					
35	G-新增			四寸保護膠紙	黃色	628	42	670	卷	23m/卷					
36	G-新增			三寸保護膠紙	黃色	2888	72	2960	卷	23m/卷					
37	G-新增			二寸保護膠紙	黃色	3702	98	3800	卷	23m/卷					
38	G-新增			一寸保護膠紙	黃色	6223	187	6410	卷	23m/卷					

修改說明: 1. 依據E/4103K要求,提供T1, T2/T3座21F以上改膠條按新方案計算用量, 原有已加工的用量T2/T3座3F-20F以下用舊款膠條J837-CWG-S1提供數量變動。2. 窗占按框玉都有, 補數量,

單元件



APPLICATION DEMO

