

工程指示 / 要求簡箋 ENGINEER INSTRUCTIONS(E.I.)

工程指示編號:	EI- 4103E	修改版本:	E
	HK- 1484		
工程編號:	J 856	工程名稱:	天榮站
收件人:	生統/王良/謝永林	發件人:	Lai Sik Hung
工程項目:	佛沙窗 廠用配件BM (修訂E:新增2款新款50窗用磨耳)	日期:	31/08/2022

<input type="checkbox"/> 原合約工程包	<input type="checkbox"/> 原合約工程加 / 減賬 QT-	<input type="checkbox"/> 新工程報價 QT-
---------------------------------	------------------------------------------	------------------------------------

信件批核號碼/圖紙參考編號:	批核模具圖紙編號:
客戶指示附件:	管理內部批簽署:

<input type="checkbox"/> 初步鋁料 B.M.	<input type="checkbox"/> 加工拆圖, 然後生產	<input type="checkbox"/> 尺寸表
<input type="checkbox"/> 正式鋁料 B.M.	<input type="checkbox"/> 技術上資料/指示	<input type="checkbox"/> 報價
<input type="checkbox"/> 配件 B.M.	<input type="checkbox"/> 樣辦或貨品說明書	<input type="checkbox"/> 分判合約
<input type="checkbox"/> 其他:		

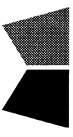
內容: 修訂E: 新增2款新款50窗用磨耳 修訂D: 新增新款70窗用磨耳  佛沙窗 廠用配件BM, 因需配合第二批佛沙窗出貨, 請先安排2500隻70窗用磨耳及全部50窗用磨耳儘快出貨到美而特廠使用, 其他亦要儘快排產  完成上列要求日期: 12/09/2022
-----------------------------------------------------------------------------------------------------------------------------------------------------------

國內

<input type="checkbox"/> 生產技術總監	<input type="checkbox"/> 連附件	<input checked="" type="checkbox"/> 技術部	<input checked="" type="checkbox"/> 連附件	<input type="checkbox"/> 生產部	<input type="checkbox"/> 連附件
<input type="checkbox"/> 採購部	<input type="checkbox"/> 連附件	<input checked="" type="checkbox"/> 生產統籌部	<input checked="" type="checkbox"/> 連附件	<input type="checkbox"/> 報關組	<input type="checkbox"/> 連附件
<input checked="" type="checkbox"/> 質檢部	<input checked="" type="checkbox"/> 連附件	<input type="checkbox"/> 會計部	<input type="checkbox"/> 連附件	<input type="checkbox"/> 機械設計部	<input type="checkbox"/> 連附件
<input checked="" type="checkbox"/> 香港辦	<input checked="" type="checkbox"/> 連附件	<input type="checkbox"/> 其他:			

<input type="checkbox"/> 行政部	<input type="checkbox"/> 連附件	<input type="checkbox"/> 會計部	<input type="checkbox"/> 連附件	<input type="checkbox"/> 統籌部	<input type="checkbox"/> 連附件	<input type="checkbox"/> 工程部	<input type="checkbox"/> 連附件
<input type="checkbox"/> 採購部	<input type="checkbox"/> 連附件	<input type="checkbox"/> QS部	<input type="checkbox"/> 連附件	<input type="checkbox"/> 地盤管理	<input type="checkbox"/> 連附件	<input type="checkbox"/> 維修部	<input type="checkbox"/> 連附件

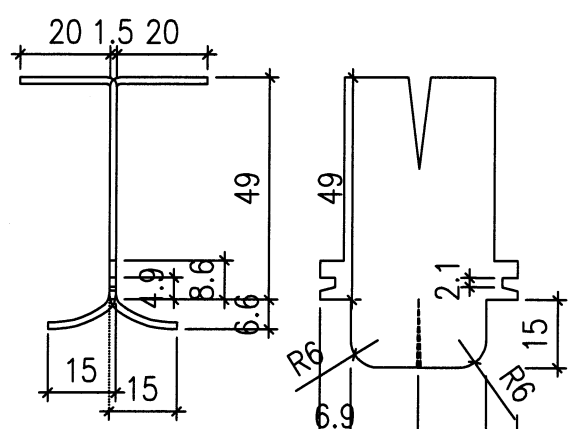
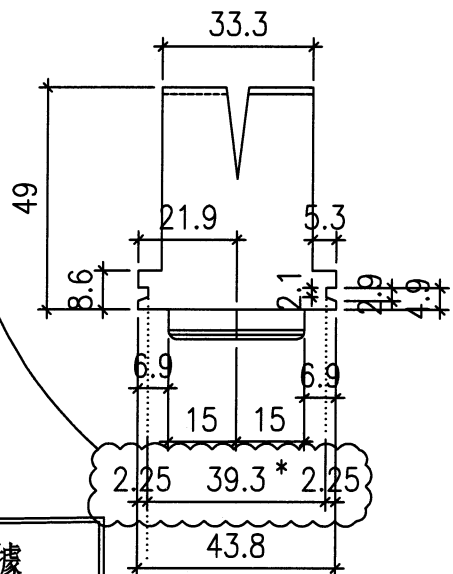
*發件人簽署:		*組別成員批核簽署:	
傳遞編號:		項目經理簽署:	

 美特鋁質有限公司 MIDI Aluminium Fabricator Ltd. 廠用配件B.M.表		工程號: J-856	計算: 付吉寧	日期: 2021.11.20	送呈: 胡哥							
地盤名稱: 天水圍天榮站 項目類別: 佛沙窗 A/C Code:		核對: 謝永林	日期: 2021.11.26	副本:	此BM依據EI/3986A版 第五版施工圖紙計算 因新增窗款, 需補訂配件 2022-07-18							
序號	修改標示	配件圖號	物料編號	配件名稱	顏色	實用	後備	總數	單位	備注	補訂	單位
1				#8x3/8"圓頭鋼牙	A4-70	17465	535	18000	粒	收反拍線擋膠鋁角 @300c/c		
2				#9x1"圓頭鋼牙	A4-70	78560	1440	80000	粒	收窗框用 (16粒/生, 8粒/梗)		
3				#9x1-3/4"平頭鋼牙	A4-70	17465	535	18000	粒	收反拍線 @300c/c		
4				M5x30mm平頭機絲	A4-70	49303	697	50000	粒	收夾通 (@300c/c)		
5				3/16x1/4"平頭機絲	A4-70	53140	860	54000	粒	收窗玉用 (16粒/玉)		
6				3/16x3/8"平頭機絲	A4-70	53140	860	54000	粒	收窗玉用 (16粒/玉)		
7				3/16"x3/8"平頭機絲	A4-70	0	340	340	粒	收扇撐 2粒/隻		
8				3/16x1/2"圓頭機絲	A4-70	3290	110	3400	粒	收70窗拈用 (1隻/窗)		
9				3/16x3/8"平頭機絲	A4-70	29610	690	30300	粒	收多點鎖夾巴 (3粒/夾巴)		
10				3/16"x3/8"圓頭機絲	A4-70	26320	680	27000	粒	用於收打碼 (2粒/隻)		
11				3/16"x3/8"圓頭機絲	A4-70	0	850	850	粒	收扇撐 10粒/隻		
12	EI3935已訂		立興MLDFOB-18	手柄	深銀灰	3255	40	3295	隻	(配18mm長方軸, 螺絲)		
13			立興MLDFOB-18 分離式	手柄	深銀灰 820BC3638	35	2	37	隻	圖號: J856-SD-PW-5309窗使用 (配18mm長方軸, 螺絲)		
14	EI3935已訂		立興GTAO-50	25MM平收單項傳動器(50孔位)	鋅合金	3290	40	3330	個	用於生窗(配螺絲)		
15	EI3935已訂		立興NBSF	窗框扣碼(六)	黑色	6580	80	6660	個	2組/窗		
16	EI3935已訂		立興NBSS	窗玉扣碼(16MM)	黑色	6580	80	6660	個	2組/窗		
17	EI3935已訂		立興KMPI/ABCR	多點鎖內鎖型鎖口	電光鉻	9870	120	9990	個	3組/窗		
18	EI3935已訂		立興ACRP-13.5	多點鎖13.5MM高傳動珠		9870	120	9990	個	3組/窗 (鎖點高13.5mm)		
19	EI3935已訂		立興N8262(單孔斜面)	單面斜孔磅膠	黑色	3290	40	3330	個	SH窗1隻/窗		
20	C - 補訂			立興HHMS-NI16扇撐	不鏽鋼	6580	80	6660	隻	SH窗用		
20a	C - 補訂			立興HHMS-NI12扇撐	不鏽鋼			220	隻	SH窗用	220	隻
21			J837-CWG-S1	膠條	黑色	27737	563	28300	米	窗玉防水膠條		
22	A - 放行			D.C.791防水膠	? 顏色待定	1532	28	1560	支	反拍線位用 300ml/支		
23	A - 放行			D.C.791防水膠	? 顏色待定	1303	22	1325	支	夾通外封口用 300ml/支		
24	A - 放行			D.C.791防水膠	? 顏色待定	3290	60	3350	支	箭口, 碰口位絲坑防水 1支/窗 300ml/支		

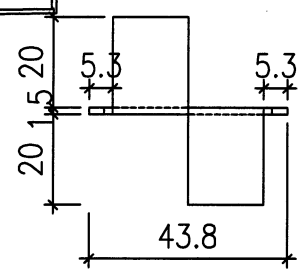
美特鋁質有限公司 MIDI Aluminium Fabricator Ltd.		工程號: J-856	計算:	付吉寧	日期:	2021.11.20	送呈: 胡哥					
廠用配件B.M.表		地盤名稱: 天水圍天樂站	核對:	謝永林	日期:	2021.11.26	副本:					
BM編號: 856-WI-M01-F-HP01		項目類別: 佛沙窗	批准:		日期:			此BM依據EI/3986A版 第五版施工圖紙計算				
序號	修改標示	配件圖號	物料編號	配件名稱	顏色	實用	後備	總數	單位	備注	補訂	單位
25				泡膠紙	白色	66	4	70	卷	1mX100m一卷(包裝用)		
26				透明膠紙	透明	792	28	820	卷	45m/卷(配泡膠膠紙包裝用)		
27				四寸保護膠紙	白色	951	49	1000	卷	23m/卷		
28				三寸保護膠紙	白色	4374	106	4480	卷	23m/卷		
29				二寸保護膠紙	白色	5608	142	5750	卷	23m/卷		
30				一寸保護膠紙	白色	9428	272	9700	卷	23m/卷		
31	A - 放行	J856-MR70-1		70窗磨耳	熱浸鋅	74620	1380	76000	個	70窗預制磨耳(@300c/c)		
31a	D - 新增	J856-MR70-1		新款70窗磨耳(見附件圖紙)	熱浸鋅	74620	1380	76000	個	70窗預制磨耳(@300c/c)		
32	A - 放行	J856-MR50-1		50窗磨耳	熱浸鋅	1120	180	1300	個	50窗預制磨耳(@300c/c)		
32a	E - 新增	J856-MR50-1		新款50窗磨耳(見附件圖紙)	熱浸鋅	910	140	1050	個	50窗預制磨耳-底部/企用(@300c/c)		
32b	E - 新增	J856-MR50-2		新款50窗磨耳(見附件圖紙)	熱浸鋅	210	40	250	個	50窗預制磨耳-頂部用(@300c/c)		
33				M5x12mm 圓頭機絲	A4-70	3290	210	3500	套	收水線碼裝置 1粒/窗(配1螺母,1平介)		
34				M5x12mm 圓頭機絲	A4-70	3290	210	3500	粒	收水線碼裝置 1粒/窗		

 美特鋁質 有限公司 MIDI Aluminium Fabricator Ltd.		類別		物料號	
修改	A	制圖	付吉寧	2021.11.26	圖號 J856-MR50-1
日期	22.08.27	復核			數量
		批准			位置 用於50生窗框四周

帶"\*"號處原尺寸: 39.6  
現改為: 39.3

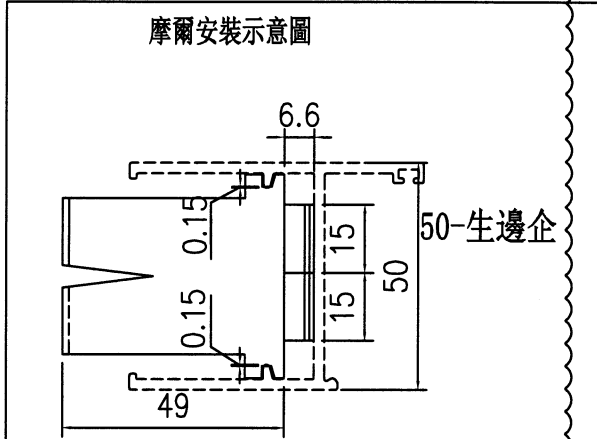


A  
測試微調卡口數據




扭曲後圖樣

注: 帶"\*"號為重要尺寸

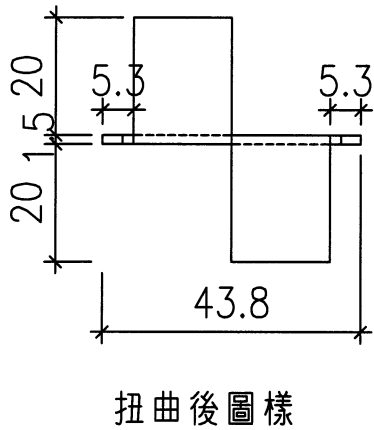
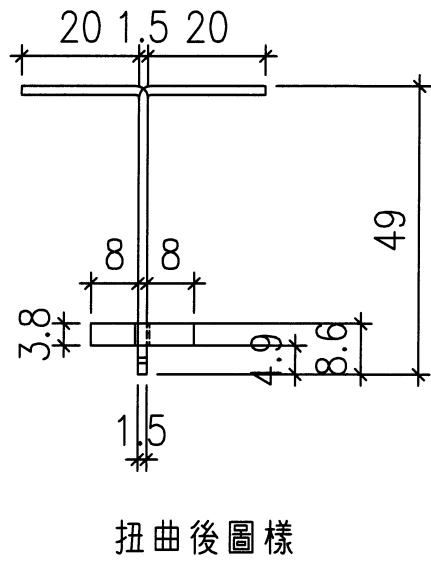
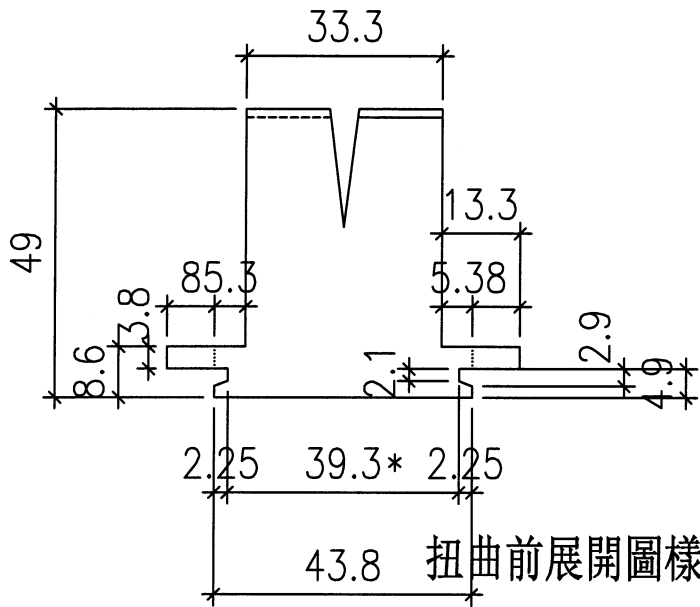


工程號	J-856	地盤	天水圍天榮站	附件	
名稱	50生窗框邊企及頂磨耳加工圖		採用		
材料	1.5mm厚鐵板		地盤		✓
顏色	熱浸鋅		工廠		

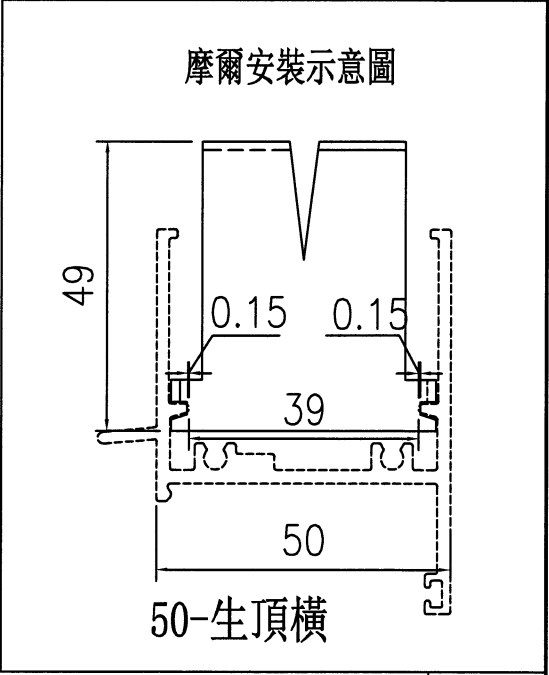
 美特鋁質 有限公司 MIDI Aluminium Fabricator Ltd.		類別 制圖 付吉寧	物料號 2022.08.27	圖號 J856-MR50-2
修改 日期 22.08.27	新增	復核 批准	數量	位置 用於50生窗(頂部)

新增

增加托角/卡口數據



注：帶"\*"號為重要尺寸



工程號	J-856	地盤	天水圍天榮站	附 件	
名稱	50生窗框邊企及頂磨耳加工圖		採用		
材料	1.5mm厚鐵板		地盤		✓
顏色	熱浸鋅		工廠		