

工程指示 / 要求簡箋(E.I.)

工程指示編號：EI / 4007 / 22

修改版次：E

工程編號：J - 856

工程名稱：天水圍天榮站

工程項目：窗仔 Trial panel(2 隻)

收件人：生統 / 王良 / 永林

發件人：Eric Liu

日期：19/01/2022

要求提供 /  確認 事項：

- |                                    |                                     |                               |
|------------------------------------|-------------------------------------|-------------------------------|
| <input type="checkbox"/> 初步鋁料 B.M. | <input type="checkbox"/> 加工拆圖，然後生產  | <input type="checkbox"/> 尺寸表  |
| <input type="checkbox"/> 正式鋁料 B.M. | <input type="checkbox"/> 技術上資料 / 指示 | <input type="checkbox"/> 報價   |
| <input type="checkbox"/> 配件 B.M.   | <input type="checkbox"/> 樣辦或貨品說明書   | <input type="checkbox"/> 分判合約 |

內容：

**E 版：窗框位置窗拈，底部磨去 2 mm 安裝，請優先處理，20 號出貨**

**D 版：提供送貨地址：東莞市沙田鎮福祿沙管理區，收貨人：李志鵬，電話：15017091031**

謝謝

請在 2022.01.20 前完成上列要求。

附：

以上項目為：

- 原合約工程包                       原合約工程加 / 減賬                       新工程報價

原因：-

分發東莞各部門：

- ( ) 生產技術總監  連附件    ( / ) 技術部  連附件    ( ) 生產部  連附件    ( ) 機械設計部  連附件  
 ( ) 採購部  連附件    ( / ) 生產統籌部  連附件    ( / ) 小羅 & 清  連附件  
 ( ) 質檢部  連附件    ( ) 會計部  連附件    ( ) 報關組  連附件    ( ) 其他 \_\_\_\_\_  連附件

分發其他分判：

- ( v ) 水洪  連附件

分發香港各部門：

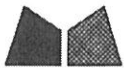
- ( ) 行政部  連附件    ( ) 會計部  連附件    ( ) 統籌部  連附件    ( ) 工程部地盤科文  連附件  
 ( ) 採購部  連附件    ( ) QS 部  連附件    ( ) 維修部  連附件    ( ) 其他 \_\_\_\_\_  連附件

傳遞編號：

HK 0155 / 22

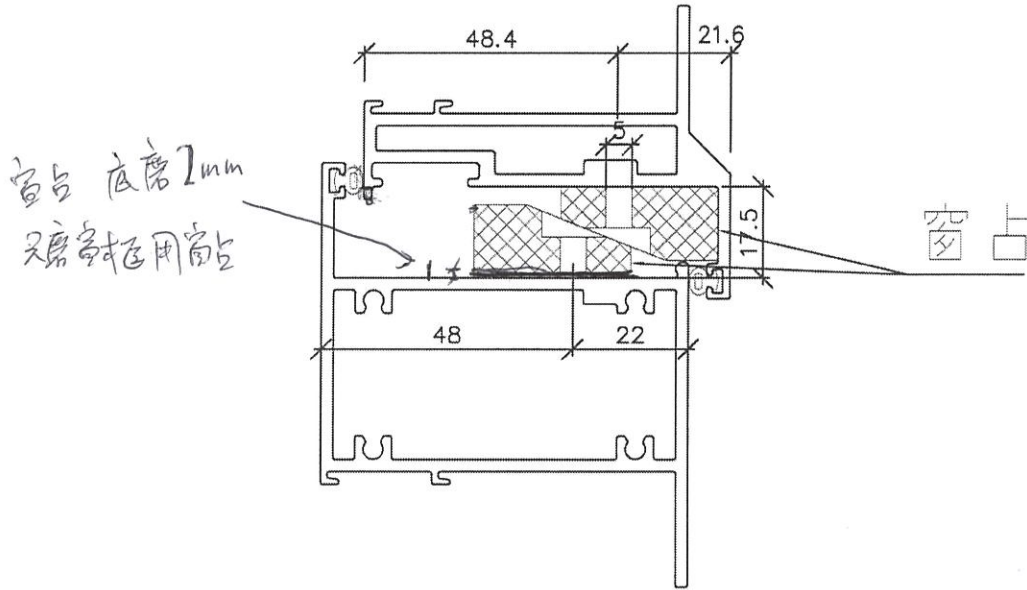
發件人簽署：

項目經理簽署：



美特鋁質有限公司  
MIDI Aluminium Fabricator Ltd.

工程號 J856 | 地盤 天水圍天榮站



|    |         |    |     |            |    |            |  |
|----|---------|----|-----|------------|----|------------|--|
| 名稱 | 窗占組裝示意圖 | 制圖 | 邱常海 | 2021.12.16 | 修改 |            |  |
| 材料 |         | 復核 | 謝永林 | 2021.12.20 | 日期 |            |  |
| 顏色 | 黑色      | 批准 |     |            | 圖號 | 856-PW-T11 |  |