

工程指示 / 要求簡箋(E.I.)

工程指示編號：EI / 4007 / 21

修改版次：C

工程編號：J - 856

工程名稱：天水圍天榮站

工程項目：窗仔 Trial panel (2 隻)

收件人：生統 / 永林 / 楊榮輝

發件人：Eric Liu

日期：23/12/2021

要求提供 / 確認 事項：

- | | | |
|------------------------------------|-------------------------------------|-------------------------------|
| <input type="checkbox"/> 初步鋁料 B.M. | <input type="checkbox"/> 加工拆圖，然後生產 | <input type="checkbox"/> 尺寸表 |
| <input type="checkbox"/> 正式鋁料 B.M. | <input type="checkbox"/> 技術上資料 / 指示 | <input type="checkbox"/> 報價 |
| <input type="checkbox"/> 配件 B.M. | <input type="checkbox"/> 樣辦或貨品說明書 | <input type="checkbox"/> 分判合約 |

內容：

C 版：鋁料今個星期到廠，修改加工圖，使用本項目 J856 鋁料加工

請優先處理，預 1 月 5 日交窗

兼 送伊沙啟

地址及聯絡人再提供

B 版：提供用 853 料生產的加工圖

A 版：提供加工圖，請馬上安排生產，所有料可用街料或鋁板做，與型材樣相同即可，不限顏色

請按大圖尺寸 直接生產兩幅窗 (AW/O3, AW/02R)

Trial panel，相關型材樣請按 EI3986A 已提供的資料

所有料買街料，顏色不限

配件用立興，配件款式見附頁

謝謝

請在 2022.01.05 前完成上列要求。

附：

以上項目為：

- 原合約工程包 原合約工程加 / 減賬 新工程報價

原因：-

分發東莞各部門：

- | | | | | | | | |
|---------------------------------|------------------------------|---|---|-------------------------------|------------------------------|--------------------------------|------------------------------|
| <input type="checkbox"/> 生產技術總監 | <input type="checkbox"/> 連附件 | <input type="checkbox"/> 技術部 | <input type="checkbox"/> 連附件 | <input type="checkbox"/> 生產部 | <input type="checkbox"/> 連附件 | <input type="checkbox"/> 機械設計部 | <input type="checkbox"/> 連附件 |
| <input type="checkbox"/> 採購部 | <input type="checkbox"/> 連附件 | <input checked="" type="checkbox"/> 生產統籌部 | <input checked="" type="checkbox"/> 連附件 | <input type="checkbox"/> 小羅&清 | <input type="checkbox"/> 連附件 | | |
| <input type="checkbox"/> 質檢部 | <input type="checkbox"/> 連附件 | <input type="checkbox"/> 會計部 | <input type="checkbox"/> 連附件 | <input type="checkbox"/> 報關組 | <input type="checkbox"/> 連附件 | <input type="checkbox"/> 其他 | <input type="checkbox"/> 連附件 |

分發其他分判：

- 水洪 連附件

分發香港各部門：

- | | | | | | | | |
|------------------------------|------------------------------|-------------------------------|------------------------------|------------------------------|------------------------------|----------------------------------|------------------------------|
| <input type="checkbox"/> 行政部 | <input type="checkbox"/> 連附件 | <input type="checkbox"/> 會計部 | <input type="checkbox"/> 連附件 | <input type="checkbox"/> 統籌部 | <input type="checkbox"/> 連附件 | <input type="checkbox"/> 工程部地盤科文 | <input type="checkbox"/> 連附件 |
| <input type="checkbox"/> 採購部 | <input type="checkbox"/> 連附件 | <input type="checkbox"/> QS 部 | <input type="checkbox"/> 連附件 | <input type="checkbox"/> 維修部 | <input type="checkbox"/> 連附件 | <input type="checkbox"/> 其他 | <input type="checkbox"/> 連附件 |

傳遞編號：

HK 2374 / 21

發件人簽署：

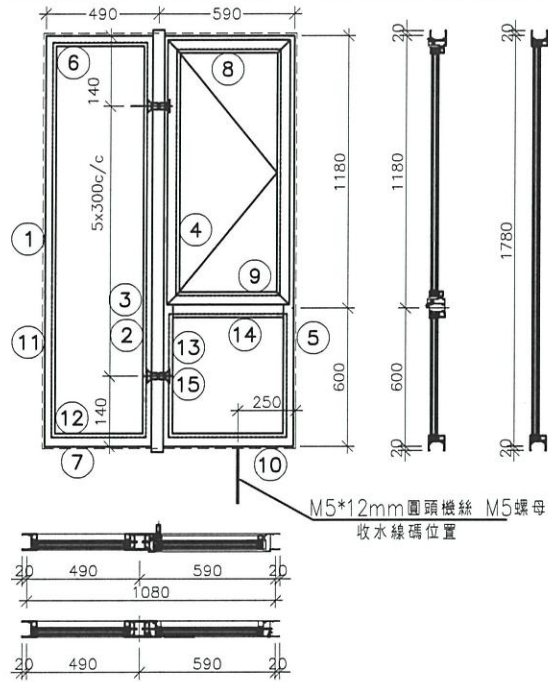
項目經理簽署：

圖則登記表

DRAWING REGISTER

接收日期 Receiving Date (適用於客戶圖則)	
工程名稱 Project Title: 天水圍天榮站	年
70窗仔 Trial panel 拆圖	月
工程編號 Project No: J-856	日
分發予 Distributed To	
圖則編號 Drg. No.	修訂編號 Revision No.
圖則名稱 Drawing Title	
AW-02R	70鋁窗組拆圖
AW-03	70鋁窗組拆圖
856-PW-T1	70窗節點示意圖
856-PW-T2	70窗節點示意圖
856-PW-T4	70窗節點示意圖
856-PW-T7	70窗節點示意圖
856-PW-T8	鋁角拆圖
856-PW-T9	水線碼鑽孔示意圖
856-PW-T10	水線碼鑽孔示意圖
856-PW-T11	窗占組裝示意圖
856-PW-T15	梗企避位示意圖
856-SH-D2	多點鎖,拉巴放樣圖

 美特鋁質有限公司 MIDI Aluminium Fabricator Ltd.	工程號 J856	拆圖 邱常海	2021.12.16
	地盤 天水圍天樂站	復核 謝永林	2021.12.20
名稱 70鋁窗	顏色 中灰色 (UCT542919XL-3)	批准	

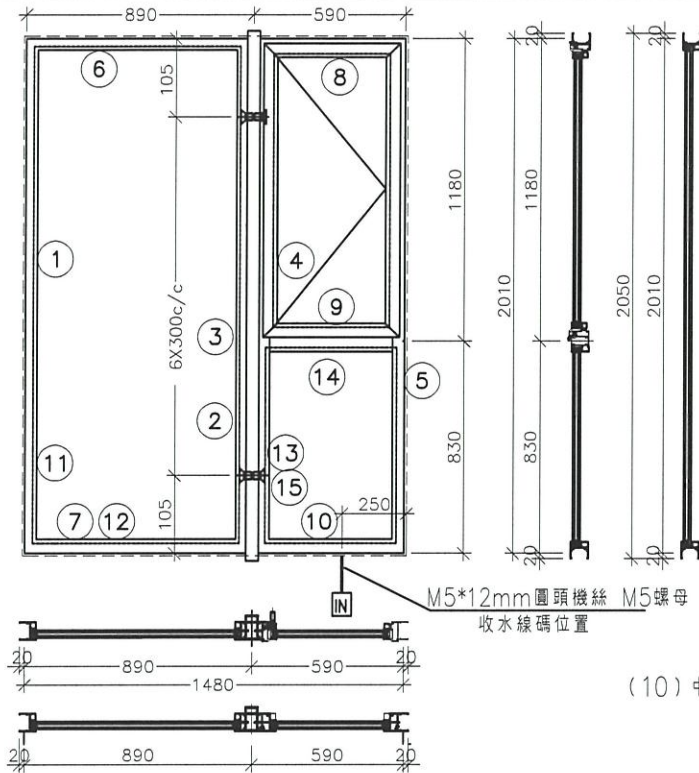


- 注：
- (1) 玻璃線橫碰企。
 - (2) 生窗底料需開長方形去水孔
 - (3) 窗玉搭位7mm
 - (4) 滴水線比窗玉每頭長1mm。
 - (5) S.H窗需裝窗拈1隻/玉, 框上裝1支
 - (6) SH窗需裝2組扣碼。
 - (7) 3號料 頂留30mm, 底留30mm
 - (8) SH窗用立與配件, 鎖3點
 - (9) 梗邊企, 梗夾企, 頂底需把放玻璃線凸出點避位掉, 配合橫料組裝, 加工參考: 856-PW-T15

序號	料號	名稱	出苟	長度 (mm)	支/幅	加工說明	加工細則							
							頂留	底留	企料底部開避位	底橫料防水巴鋸去	水線孔在企料	頂	底	
1	X86005	70梗邊企		1820.0	1	856-PW-T15	頂留 ①②④⑤	20	mm					
2	X86006	70梗夾企		1820.0	1	856-PW-T15	底留 ①②④⑤	20	mm					
3	X86108	中企夾通		1840.0	1		企料底部開避位		mm					
4	X86007	70生夾企		1820.0	1		底橫料防水巴鋸去		mm					
5	X86003	70生邊企		1820.0	1		水線孔在企料			頂		底		
6	X86016	70梗頂橫	避位	424.0	1		安裝扣碼			NBSF (窗框) / NBSS (窗玉)				
7	X86016	70梗底橫	避位	424.0	1		多點鎖芯型號:			平收單向傳動器 (立興)				
8	X86014	70生頂橫	避位	534.0	1		手柄型號:			MLDFOB-18 手柄 (立興)				
9	X86015	70上生下梗中橫	避位	524.0	1		扇撐型號:			HHMS 不鏽鋼扇撐 (立興)				
10	X86016	70梗底橫	避位	524.0	1		T窗最大的開度:							
11	X86018	梗窗玻璃線企	直口	1729.0	2		窗玉搭位數:			7mm				
12	X86018	梗窗玻璃線橫	直口	380.0	2									
13	X86018	梗窗玻璃線企	直口	553.5	2									
14	X86018	梗窗玻璃線橫	直口	422.0	2		窗款	寬度	高度	隻/幅	撐長			
15	X86019	反拍線	避位	553.5	2		70SHR窗	532.0	1146.5	1	16"			
16		反拍線擋膠鋁角	直口	553.5	2									
							大圖版次		本圖版					
							日期							
							序號	窗号	寬度 (W)	高度 (H)	位置	幅數	樓層	
							1	AW-02R	1080	1780	樣板窗	1		
							2							
							3							
							4							
							5							
							6							
							7							
							8							
							9							
							10							
							11							
							圖號	AW-02R						

窗玉用料						
序號	料號	名稱	出苟	長度 (mm)	支/幅	加工說明
1	X86004	窗玉企	45°斜口	1146.5	2	
2	X86004	窗玉橫	45°斜口	532.0	2	
3	X86109	窗玉玻璃線企	直口	1071.0	2	
4	X86109	窗玉玻璃線橫	直口	420.0	2	

 美特鋁質有限公司 MIDI Aluminium Fabricator Ltd.	工程號	J856	拆圖	邱常海	2021.12.16
	地盤	天水圍天榮站	復核	謝永林	2021.12.20
名稱	70鋁窗	顏色	中灰色 (UCT542919XL-3)	批准	



- 注：
- (1) 玻璃線橫碰企。
 - (2) 生窗底料需開長方形去水孔
 - (3) 窗玉搭位7mm
 - (4) 滴水線比窗玉每頭長1mm。
 - (5) S.H窗需裝窗拈1隻/玉,框上裝1支
 - (6) SH窗需裝2組扣碼。
 - (7) 3號料 頂留30mm,底留30mm
 - (8) SH窗用立與配件,鎖3點
 - (9) 梗邊企,梗夾企,頂底需把放玻璃線凸出點避位掉 配合橫料組裝。
 - 加工參考: 856-PW-T15
 - (10) 中企夾通 (95) 頂底需避位25x20mm

序號	料號	名稱	出荷	長度 (mm)	支/幅	加工說明	加工細則					
1	X86005	70梗邊企		2050.0	1	856-PW-T15	頂留 ①②④⑤	20				mm
2	X86006	70梗夾企		2050.0	1	856-PW-T15	底留 ①②④⑤	20				mm
3	X86008	中企夾通 (95)	避位	2070.0	1	856-PW-T7	企料底部開避位					mm
4	X86007	70生夾企		2050.0	1		底橫料防水巴鋸去					mm
5	X86003	70生邊企		2050.0	1		水線孔在企料	頂	底			
6	X86016	70梗頂橫	避位	824.0	1		安裝扣碼	NBSF (窗框) / NBSS (窗玉)				
7	X86016	70梗底橫	避位	824.0	1		多點鎖芯型號:	平收單向傳動器 (立興)				
8	X86014	70生頂橫	避位	534.0	1		手柄型號:	MLDFOB-18 手柄 (立興)				
9	X86015	70上生下梗中橫	避位	524.0	1		扇撐型號:	HHMS 不鏽鋼扇撐 (立興)				
10	X86016	70梗底橫	避位	524.0	1		T窗最大的開度:					
11	X86018	梗窗玻璃線企	直口	1959.0	2		窗玉搭位數:	7mm				
12	X86018	梗窗玻璃線橫	直口	780.0	2							
13	X86018	梗窗玻璃線企	直口	783.5	2							
14	X86018	梗窗玻璃線橫	直口	422.0	2		窗款	寬度	高度	隻/幅	撐長	
15	X86019	反拍線	避位	783.5	2		70SHR窗	532.0	1146.5	1	16"	
16		反拍線擋膠鋁角	直口	783.5	2							

序號	窗号	寬度 (W)	高度 (H)	位置	幅数	樓層
1	AW-03	1480	2010	樣板窗	1	
2						
3						
4						
5						
6						
7						
8						
9						

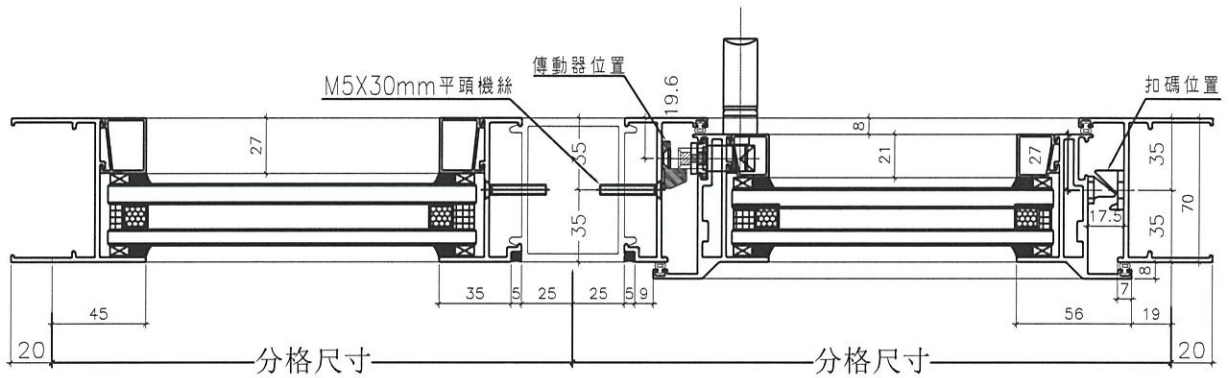
圖號 AW-03

窗玉用料

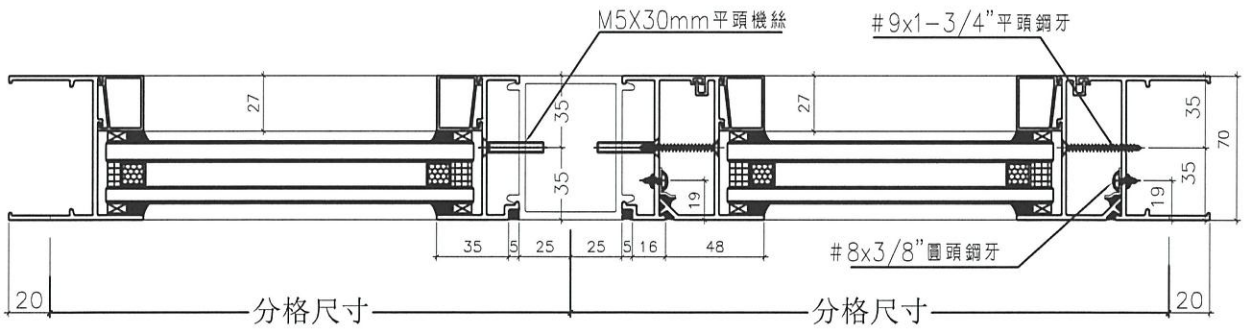
序號	料號	名稱	出荷	長度 (mm)	支/幅	加工說明
1	X86004	窗玉企	45°斜口	1146.5	2	
2	X86004	窗玉橫	45°斜口	532.0	2	
3	X86109	窗玉玻璃線企	直口	1071.0	2	
4	X86109	窗玉玻璃線橫	直口	420.0	2	



AW02R窗用節點



室外

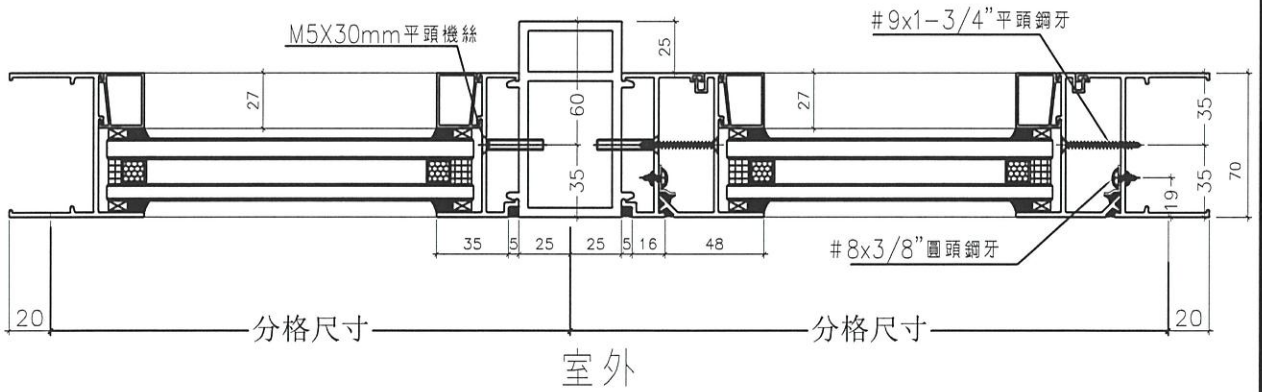
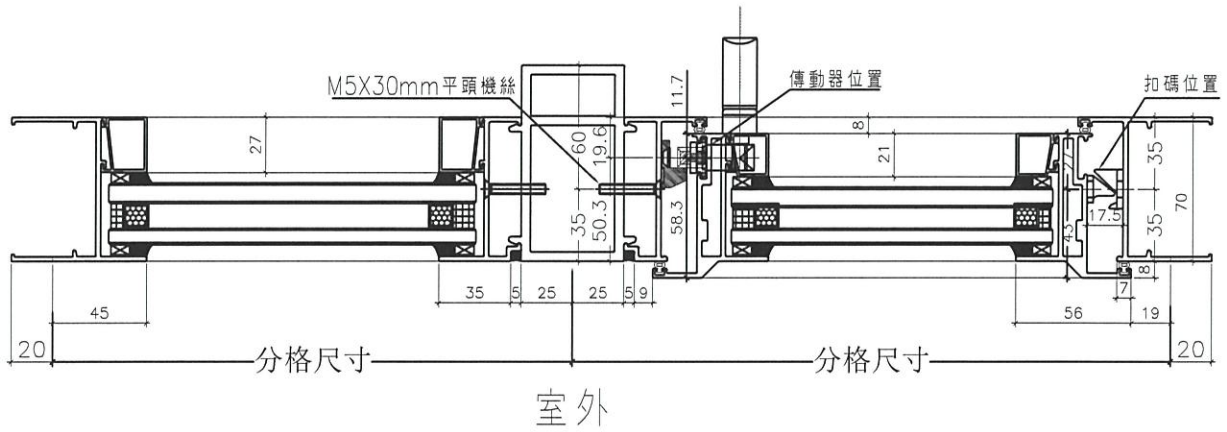


室外

名稱	70窗節點示意圖	制圖	邱常海	2021.12.16	修改		
材料	—	復核	謝永林	2021.12.20	日期		
顏色	中灰色 (UCT542919XL-3)	批准			圖號	856-PW-T2	



AW03, AW04窗用節點



名稱	70窗節點示意圖	制圖	邱常海	2021.12.16	修改		
材料	—	復核	謝永林	2021.12.20	日期		
顏色	中灰色 (UCT542919XL-3)	批准			圖號	856-PW-T4	



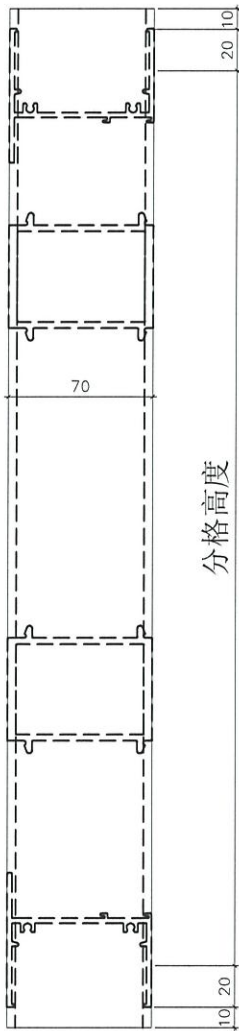
美特鋁質有限公司
MIDI Aluminium Fabricator Ltd.

工程號 J856 | 地盤 天水圍天榮站

中企夾通用節點

料號 X86108

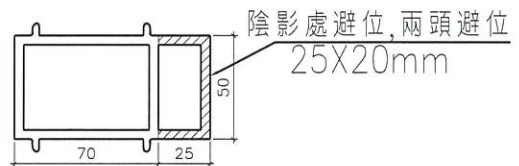
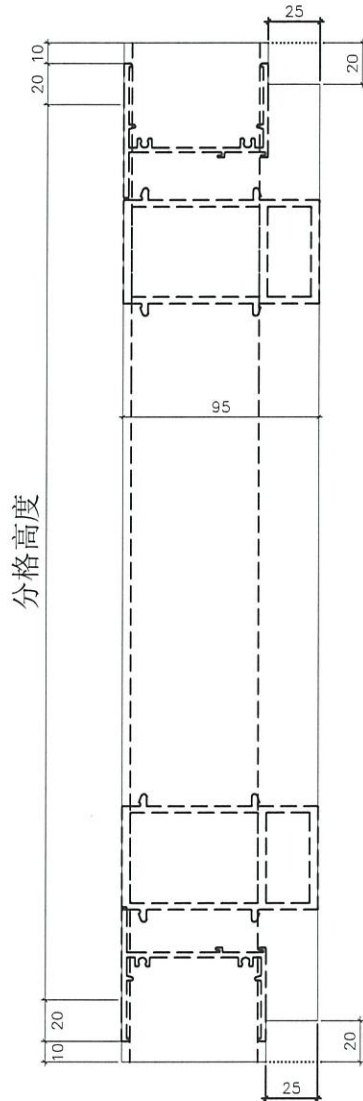
室外



中企夾通用節點

料號 X86008

室外



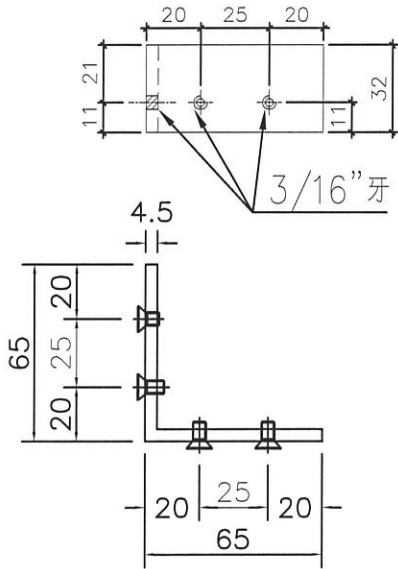
名稱	70窗節點示意圖	制圖	邱常海	2021.12.16	修改		
材料	—	復核	謝永林	2021.12.20	日期		
顏色	中灰色 (UCT542919XL-3)	批准			圖號	856-PW-T7	



美特鋁質有限公司
MIDI Aluminium Fabricator Ltd.

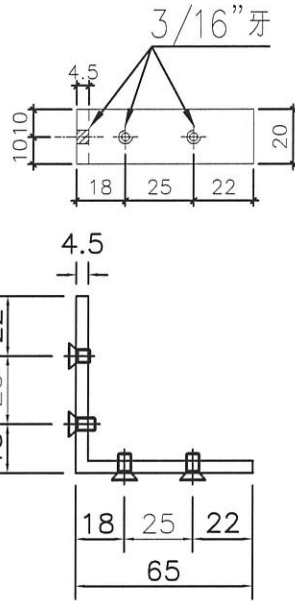
工程號 J856 | 地盤 天水圍天榮站

70窗



物料編號：TS-LJ1

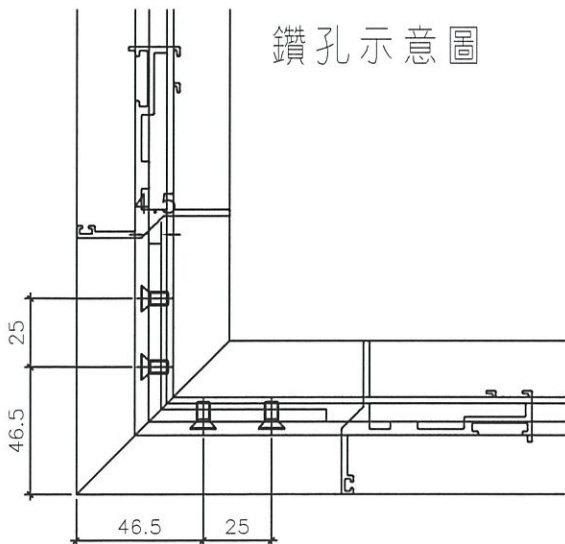
T3座窗數量：8+2后備=10



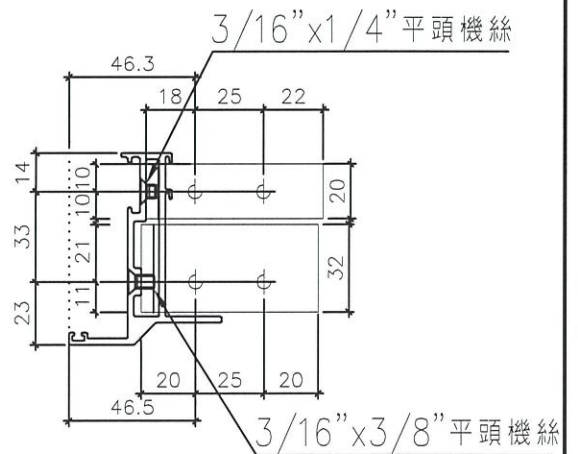
物料編號：TS-LJ2

T3座窗數量：8+2后備=10

鑽孔示意圖



窗玉厚度圖



名稱 鋁角折圖

制圖 邱常海

2021.12.16

修改

材料 X86021

復核 謝永林

2021.12.20

日期

顏色 MILL

批准

圖號

856-PW-T8



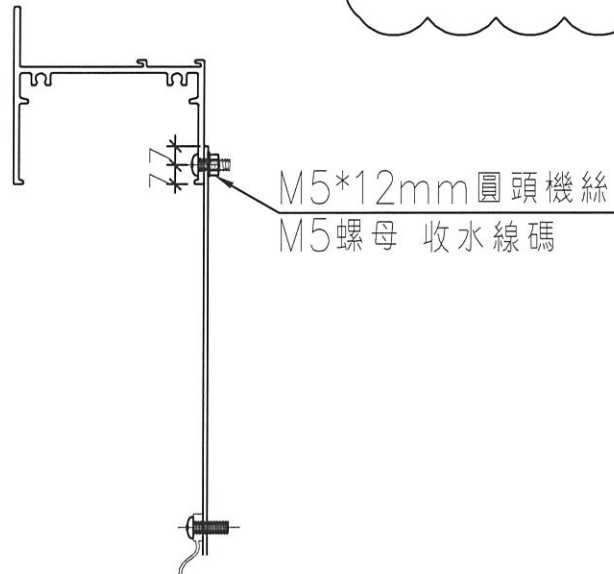
美特鋁質有限公司
MIDI Aluminium Fabricator Ltd.

工程號 J856 | 地盤 天水圍天榮站

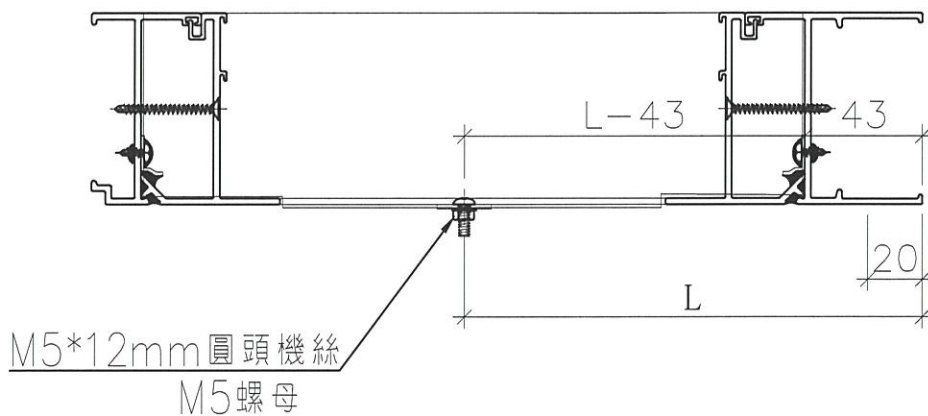
梗底料安裝示意圖

T3座窗數量：2

香港決定水線碼長度



左梗右生水線碼鑽孔節點



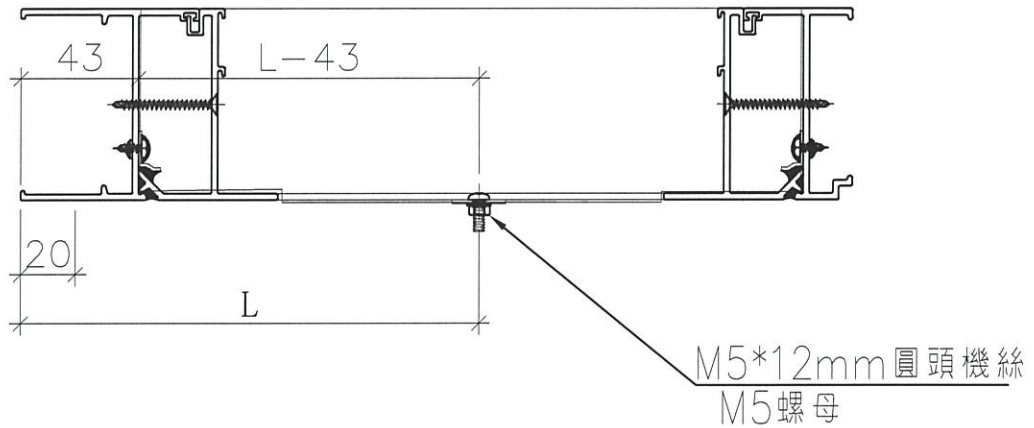
名稱	水線碼鑽孔示意圖	制圖	邱常海	2021.12.16	修改		
材料	20X1.5mm鋁巴	復核	謝永林	2021.12.20	日期		
顏色	MILL	批准			圖號	856-PW-T9	



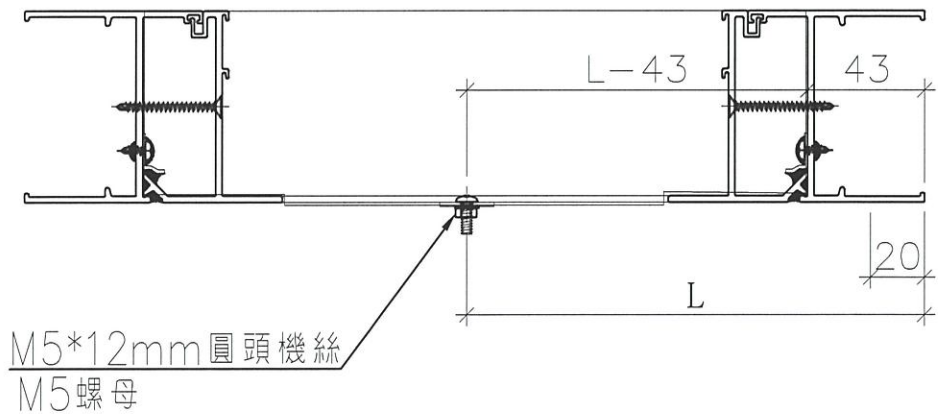
美特鋁質有限公司
MIDI Aluminium Fabricator Ltd.

工程號 J856 地盤 天水圍天榮站

左梗右生水線碼鑽孔節點



梗窗水線碼鑽孔節點

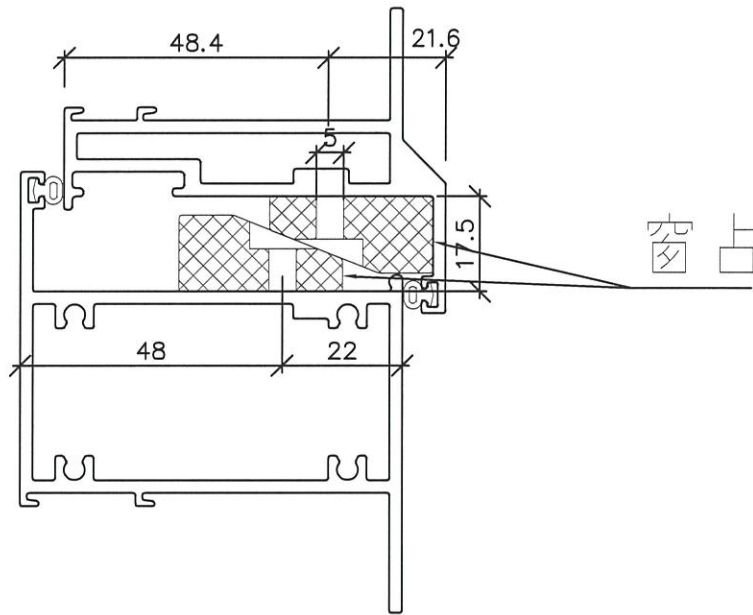


名稱	水線碼鑽孔示意圖	制圖	邱常海	2021.9.15	修改		
材料	20X1.5mm 鋁巴	復核	謝永林	2021.12.20	日期		
顏色	MILL	批准			圖號	856-PW-T10	



美特鋁質有限公司
MIDI Aluminium Fabricator Ltd.

工程號 J856 | 地盤 天水圍天榮站



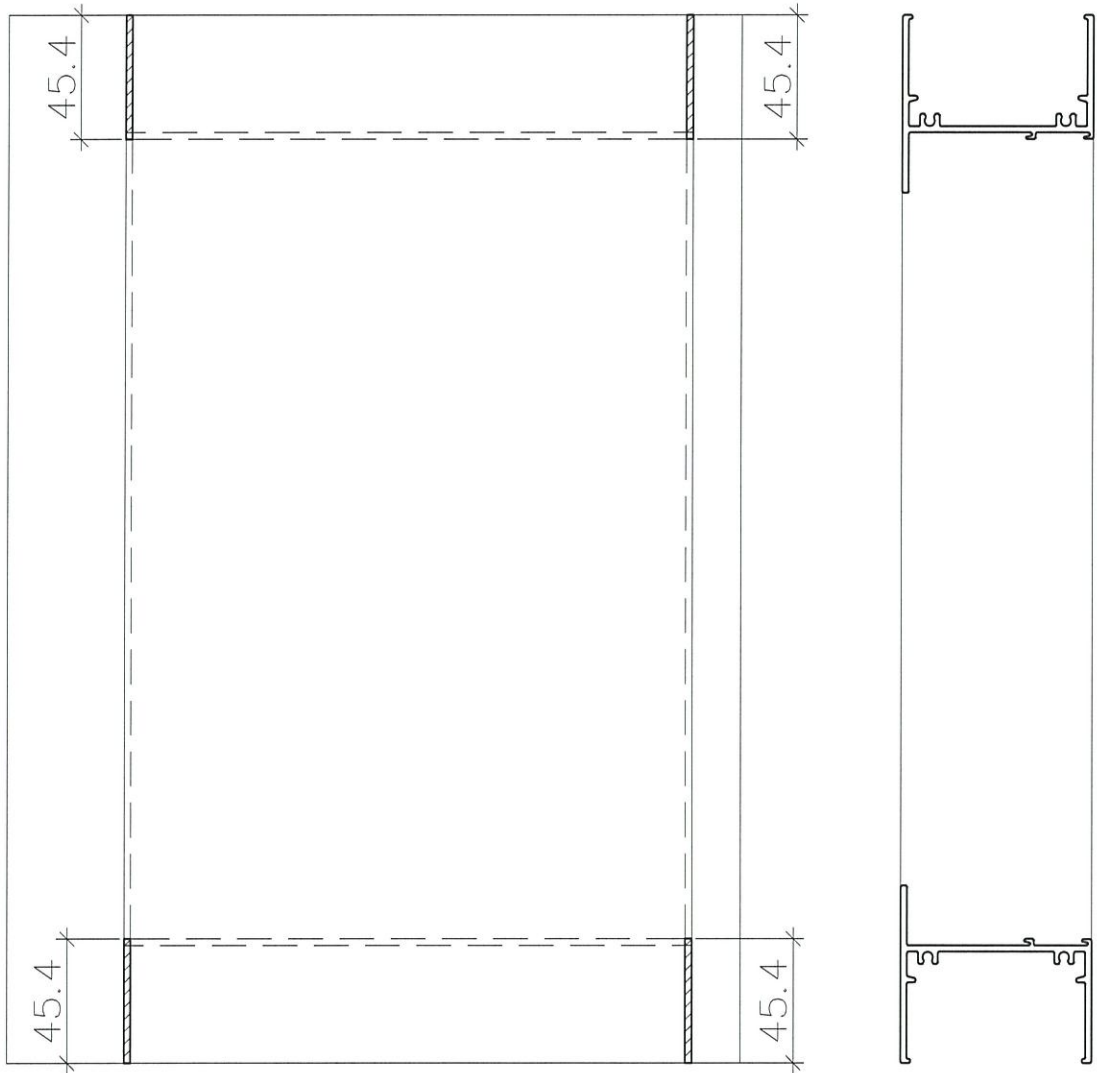
名稱	窗占組裝示意圖	制圖	邱常海	2021.12.16	修改			
材料		復核	謝永林	2021.12.20	日期			
顏色	黑色	批准			圖號	856-PW-T11		



美特鋁質有限公司
MIDI Aluminium Fabricator Ltd.

工程號 J856 地盤 天水圍天榮站

參考用



名稱	梗企避位示意圖	制圖	邱常海	2021.12.16	修改			
材料	—	復核	謝永林	2021.12.20	日期			
顏色	中灰色(UCT542919XL-3)	批准			圖號	856-PW-T15		

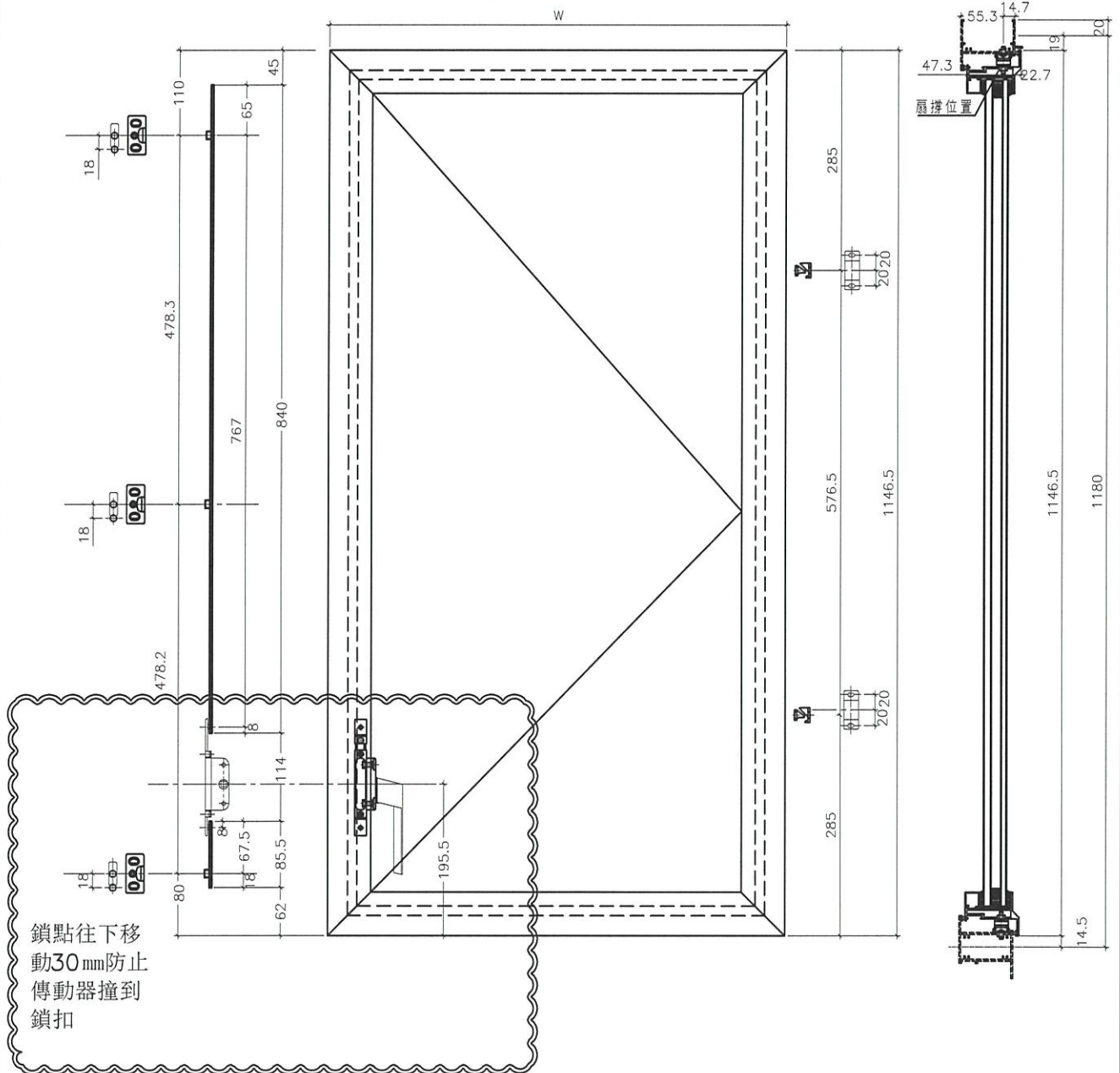


美特鋁質有限公司
MIDI Aluminium Fabricator Ltd.

工程號 J856 地盤 天水圍天榮站

序號	窗号	W	H	位置	幅数
1	AW-02R	532	1146.5	樣板窗	1
2	AW-03	532	1146.5	樣板窗	1
				合計	2

1146.5高度SHR生窗



名稱	多點鎖,拉巴放樣圖	制圖	邱常海	2021.12.16	修改	
材料	拉巴 (X85964)	復核	謝永林	2021.12.20	日期	
顏色	中灰色 (UCT542919XL-3)	批准			圖號	856-SH-D2