

工程指示 / 要求簡箋(E.I.)

工程指示編號：EI / 4007 / 21

修改版次：B

工程編號：J - 856

工程名稱：天水圍天榮站

工程項目：窗仔 Trial panel (2 隻)

收件人：生統 / 永林 / 楊榮輝

發件人：Eric Liu

日期：01/12/2021

要求提供 / 確認 事項：

- | | | |
|------------------------------------|-------------------------------------|-------------------------------|
| <input type="checkbox"/> 初步鋁料 B.M. | <input type="checkbox"/> 加工拆圖，然後生產 | <input type="checkbox"/> 尺寸表 |
| <input type="checkbox"/> 正式鋁料 B.M. | <input type="checkbox"/> 技術上資料 / 指示 | <input type="checkbox"/> 報價 |
| <input type="checkbox"/> 配件 B.M. | <input type="checkbox"/> 樣辦或貨品說明書 | <input type="checkbox"/> 分判合約 |

內容：

B 版：提供用 853 料生產的加工圖

**A 版：提供加工圖，請馬上安排生產，所有料可用街料或鋁板做，與型材樣相同即可，不限顏色
請按大圖尺寸 直接生產兩幅窗 (AW/O3, AW/02R)**

Trial panel，相關型材樣請按 EI3986A 已提供的資料

所有料買街料，顏色不限

配件用立興，配件款式見附頁

謝謝

請在 2021.12.06 前完成上列要求。

附：

以上項目為：

- 原合約工程包 原合約工程加 / 減賬 新工程報價

原因：-

分發東莞各部門：

- | | | | |
|--|--|--|--|
| <input type="checkbox"/> 生產技術總監 <input type="checkbox"/> 連附件 | <input checked="" type="checkbox"/> 技術部 <input type="checkbox"/> 連附件 | <input type="checkbox"/> 生產部 <input type="checkbox"/> 連附件 | <input type="checkbox"/> 機械設計部 <input type="checkbox"/> 連附件 |
| <input type="checkbox"/> 採購部 <input type="checkbox"/> 連附件 | <input checked="" type="checkbox"/> 生產統籌部 <input type="checkbox"/> 連附件 | <input type="checkbox"/> 小羅 & 清 <input type="checkbox"/> 連附件 | |
| <input type="checkbox"/> 質檢部 <input type="checkbox"/> 連附件 | <input type="checkbox"/> 會計部 <input type="checkbox"/> 連附件 | <input type="checkbox"/> 報關組 <input type="checkbox"/> 連附件 | <input checked="" type="checkbox"/> 其他 <u>楊榮輝</u> <input type="checkbox"/> 連附件 |

分發其他分判：

- 水洪 連附件

分發香港各部門：

- | | | | |
|---|--|---|--|
| <input type="checkbox"/> 行政部 <input type="checkbox"/> 連附件 | <input type="checkbox"/> 會計部 <input type="checkbox"/> 連附件 | <input type="checkbox"/> 統籌部 <input type="checkbox"/> 連附件 | <input type="checkbox"/> 工程部地盤科文 <input type="checkbox"/> 連附件 |
| <input type="checkbox"/> 採購部 <input type="checkbox"/> 連附件 | <input type="checkbox"/> QS 部 <input type="checkbox"/> 連附件 | <input type="checkbox"/> 維修部 <input type="checkbox"/> 連附件 | <input type="checkbox"/> 其他 _____ <input type="checkbox"/> 連附件 |

傳遞編號：

HK 2200 / 21

發件人簽署：

項目經理簽署：

(Handwritten signatures)

圖則登記表
DRAWING REGISTER

接收日期 Receiving Date (適用於客戶圖則)

工程名稱 Project Title: **天水圍天榮站**
70窗仔 Trial panel (T3)

工程編號 Project No: **J-856**

年									
月									
日									

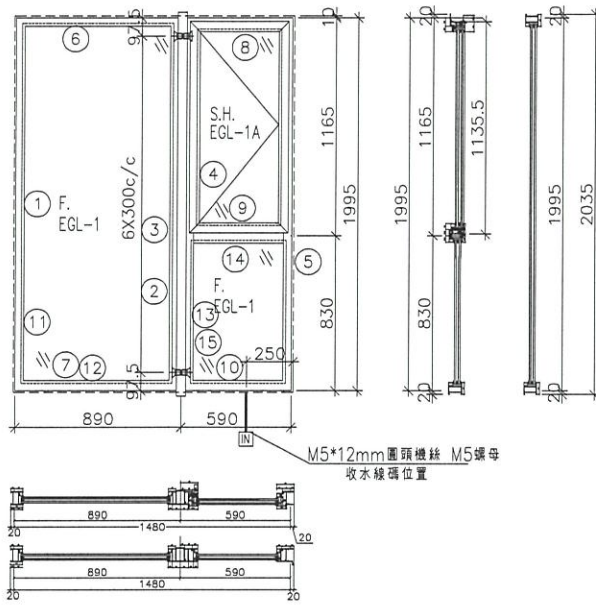
分發予 Distributed To

年	21								
月	11								
日	26								

圖則編號 Drg. No.	圖則名稱 Drawing Title
AW-03	70試模窗組裝圖
AW-02R	70試模窗組裝圖
856-PW-T1	70窗節點示意圖
856-PW-T2	70窗節點示意圖
856-PW-T3	70窗節點示意圖
856-PW-T4	多點鎖,拉巴放樣圖
856-PW-T5	多點鎖,拉巴放樣圖
856-PW-T6	鋁角拆圖
856-PW-T7	水線碼鑽孔示意圖
856-PW-T8	梗企避位示意圖

		修訂編號 Revision No.							
1	-								
2	-								
3	-								
4	-								
5	-								
6	-								
7	-								
8	-								
9	-								
10	-								

 美特鋁質有限公司 MIDI Aluminium Fabricator Ltd.	工程號	J856	拆圖	邱常海	2021.11.25
	地盤	天水圍天榮站	復核	謝永林	2021.11.25
名稱	70窗仔 Trial panel	顏色	MILL	批准	



用853佛沙窗料製作

- 注：
- (1) 玻璃線橫碰企。
 - (2) 生窗底料需開長方形去水孔
 - (3) 窗玉搭位6mm
 - (4) 滴水線比窗玉每頭長1mm。
 - (5) S.H窗需裝窗拈1隻/玉。
 - (6) SH窗需裝2組扣碼。
 - (7) 3號料50x75x3鋁通 頂留30mm,底留30mm
 - (8) SH窗用立興配件,鎖3點
 - (9) 梗邊企,梗夾企,頂底位需避位,配合橫料組裝,加工參考:856-PW-T8
 - (10) 70梗邊企,70梗夾企,70梗頂底橫,70生頂橫,70生邊企都需要通長削掉

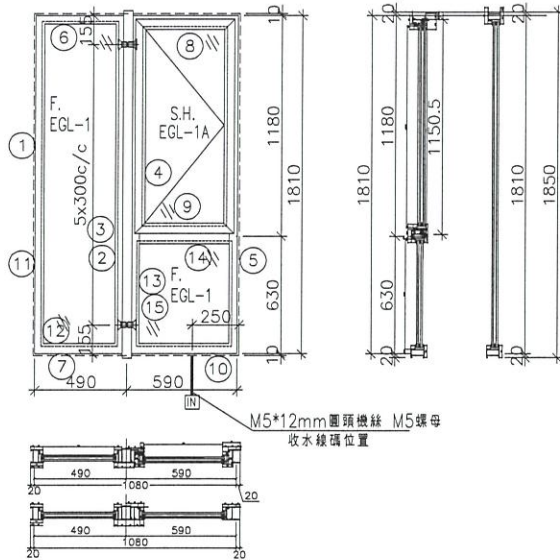
序號	料號	名稱	出荷	長度 (mm)	支/幅	加工說明	加工細則						
1	X85960	70梗邊企	避位	2035.0	1	853-PW-T2	853-PW-T8	頂留(1, 2, 4, 5)	20	mm			
2	X85960	70梗夾企	避位	2035.0	1	853-PW-T2	853-PW-T8	底留(1, 2, 4, 5)	20	mm			
3		100X75X3鋁通		2055.0	1			企料底部開避位		mm			
4	X85961	70生夾企		2035.0	1			底橫料防水巴錫去		mm			
5	X85948	70生邊企		2035.0	1	853-PW-T2		水線孔在企料----	頂	底			
6	X85960	70梗頂橫	出荷	834.0	1	853-PW-T1		安裝扣碼	NBSF(窗框)/NBSS(窗玉)				
7	X85960	70梗底橫	出荷	834.0	1	853-PW-T1		多點鎖芯型號:	平收單向傳動器(立興)				
8	X85946	70生頂橫	避位	531.0	1	853-PW-T1		手柄型號:	MLDFOB-18 手柄(立興)				
9	X85955	70上生下梗中橫	避位	523.0	1			扇撐型號:	HHMS 不鏽鋼扇撐(立興)				
10	X85960	70梗底橫	出荷	533.0	1	853-PW-T1		T窗最大的開度:					
11	X86036	梗窗玻璃線企	直口	1944.0	2			窗玉搭位數:	6mm				
12	X86036	梗窗玻璃線橫	直口	780.0	2								
13	X86036	梗窗玻璃線企	直口	789.5	2								
14	X86036	梗窗玻璃線橫	直口	421.0	2			窗款	寬度	高度	隻/幅	撐長	
15	X85956	反拍線	避位	789.5	2			70SHR窗	529.0	1135.5	1	16"	
16		反拍線擋膠鋁角	直口	789.5	2								

窗玉用料

序號	料號	名稱	出荷	長度 (mm)	支/幅	加工說明
1	X85952	窗玉企	45°斜口	1135.5	2	
2	X85952	窗玉橫	45°斜口	529.0	2	
3	X86036	窗玉玻璃線企	直口	1064.5	2	
4	X86036	窗玉玻璃線橫	直口	419.0	2	

大圖版次		本圖版			
		日期			
序號	窗号	寬度 (W)	高度 (H)	幅数	樓層
1	AW-03	1480	1995	1	
2					
3					
4					
5					
6					
7					
圖號		AW-03			

 美特鋁質有限公司 MIDI Aluminium Fabricator Ltd.	工程號	J856	拆圖	邱常海	2021.11.25
	地盤	天水圍天榮站	復核	謝永林	2021.11.25
名稱	70窗仔 Trial panel	顏色	MILL	批准	



用853佛沙窗料製作

- 注：
- (1) 玻璃線橫碰企。
 - (2) 生窗底料需開長方形去水孔
 - (3) 窗玉搭位6mm
 - (4) 滴水線比窗玉每頭長1mm。
 - (5) S.H窗需裝窗拈1隻/玉。
 - (6) SH窗需裝2組扣碼。
 - (7) 3號料50x75x3鋁通 頂留30mm,底留30mm
 - (8) SH窗用立興配件,鎖3點
 - (9) 梗邊企,梗夾企,頂底位需避位,配合橫料組裝,加工參考:856-PW-T8
 - (10) 70梗邊企,70梗夾企,70梗頂底橫,70生頂橫,70生邊企都需要通長削掉

序號	料號	名稱	出荷	長度 (mm)	支/幅	加工說明	加工細則						
1	X85960	70梗邊企	避位	1850.0	1	853-PW-T2	853-PW-T8	頂留(1, 2, 4, 5)	20	mm			
2	X85960	70梗夾企	避位	1850.0	1	853-PW-T2	853-PW-T8	底留(1, 2, 4, 5)	20	mm			
3		50X75X3鋁通		1870.0	1			企料底部開避位		mm			
4	X85961	70生夾企		1850.0	1			底橫料防水巴鋸去		mm			
5	X85948	70生邊企		1850.0	1	853-PW-T2		水線孔在企料----	頂	底			
6	X85960	70梗頂橫	出荷	434.0	1	853-PW-T1		安裝扣碼	NBSF(窗框)/NBSS(窗玉)				
7	X85960	70梗底橫	出荷	434.0	1	853-PW-T1		多點鎖芯型號:	平收單向傳動器(立興)				
8	X85946	70生頂橫	避位	531.0	1	853-PW-T1		手柄型號:	MLDFOB-18 手柄(立興)				
9	X85955	70上生下梗中橫	避位	523.0	1			扇撐型號:	HHMS 不鏽鋼扇撐(立興)				
10	X85960	70梗底橫	出荷	533.0	1	853-PW-T1		T窗最大的開度:					
11	X86036	梗窗玻璃線企	直口	1759.0	2			窗玉搭位數:	6mm				
12	X86036	梗窗玻璃線橫	直口	380.0	2								
13	X86036	梗窗玻璃線企	直口	589.5	2								
14	X86036	梗窗玻璃線橫	直口	421.0	2			窗款	寬度	高度	隻/幅	撐長	
15	X85956	反拍線	避位	589.5	2			70SHR窗	529.0	1150.5	1	16"	
16		反拍線擋膠鋁角	直口	589.5	2								

	大圖版次	本圖版			
		日期			
序號	窗号	寬度 (W)	高度 (H)	幅数	樓層
1	AW-02R	1080	1810	1	
2					
3					
4					
5					
6					
7					
	圖號	AW-02R			

窗玉用料

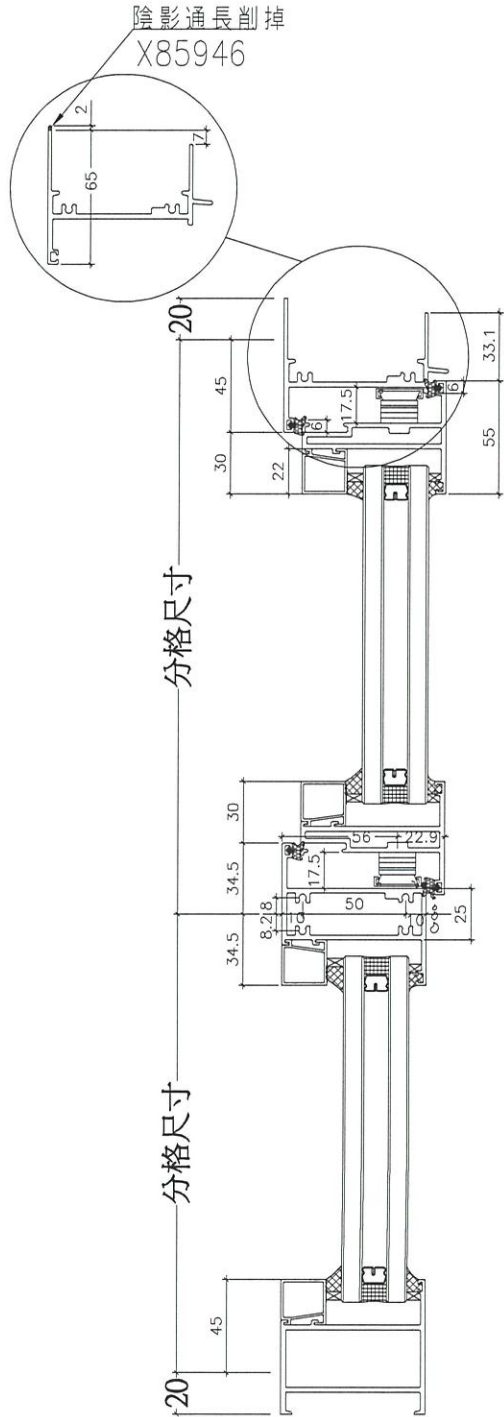
序號	料號	名稱	出荷	長度 (mm)	支/幅	加工說明
1	X85952	窗玉企	45°斜口	1150.5	2	
2	X85952	窗玉橫	45°斜口	529.0	2	
3	X86036	窗玉玻璃線企	直口	1079.5	2	
4	X86036	窗玉玻璃線橫	直口	419.0	2	



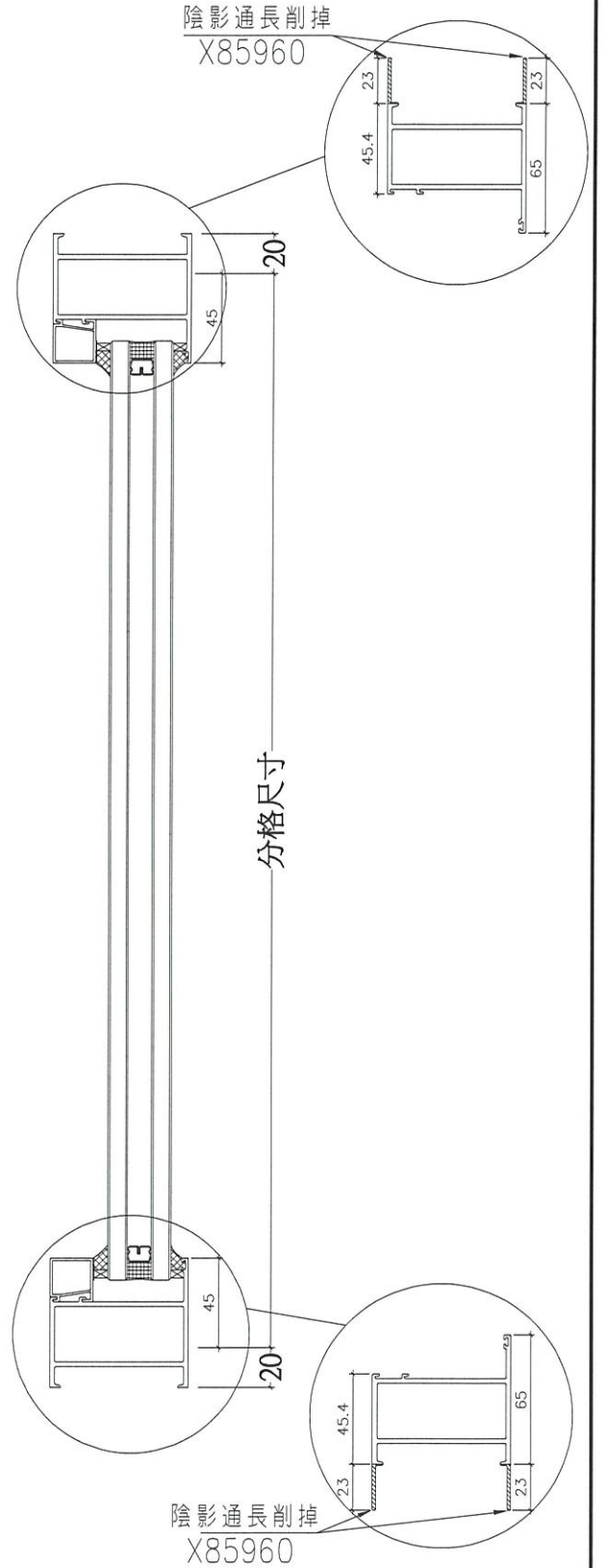
美特鋁質有限公司
MIDI Aluminium Fabricator Ltd.

工程號 J856 | 地盤 天水圍天榮站

上生下梗窗用節點



梗窗用節點



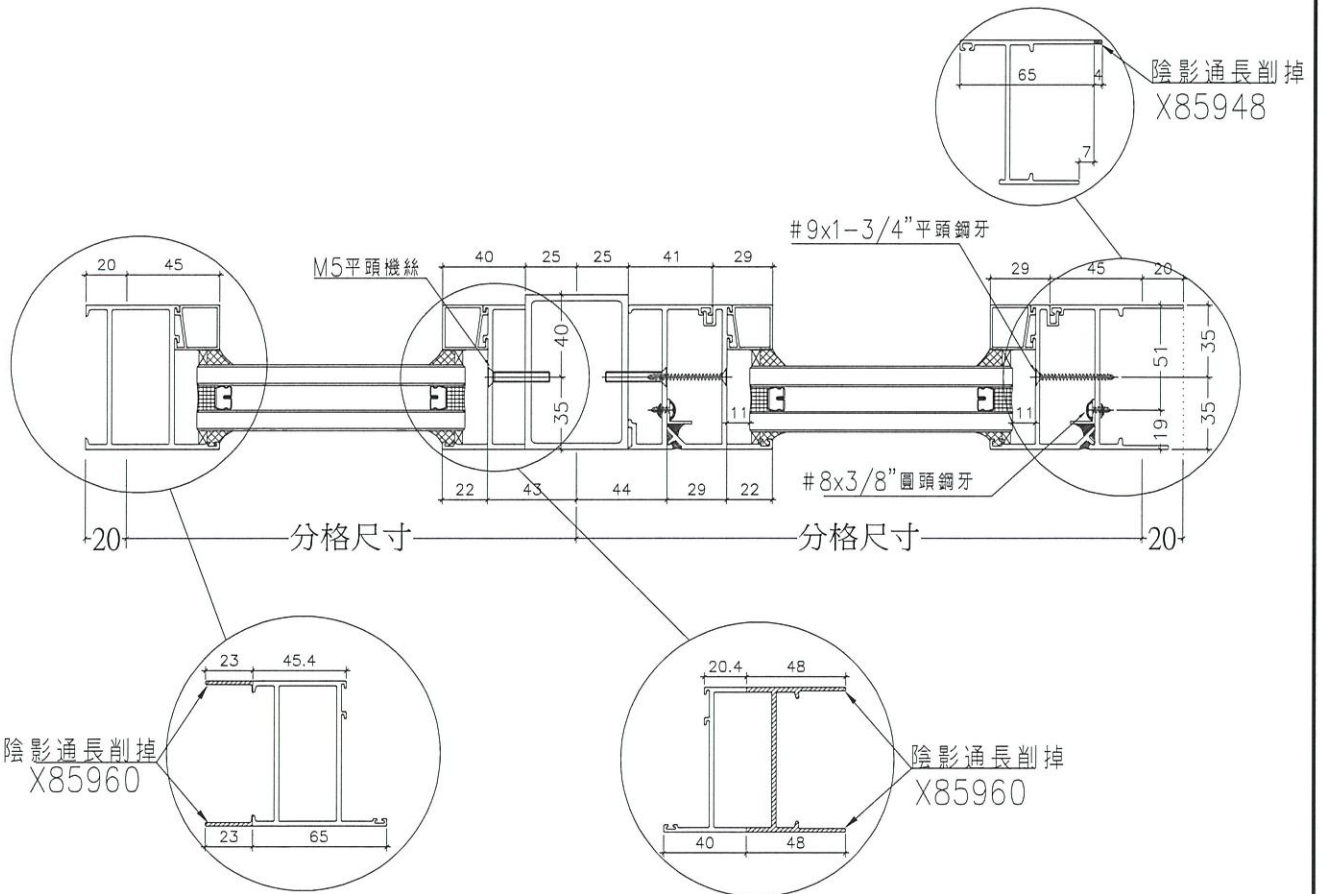
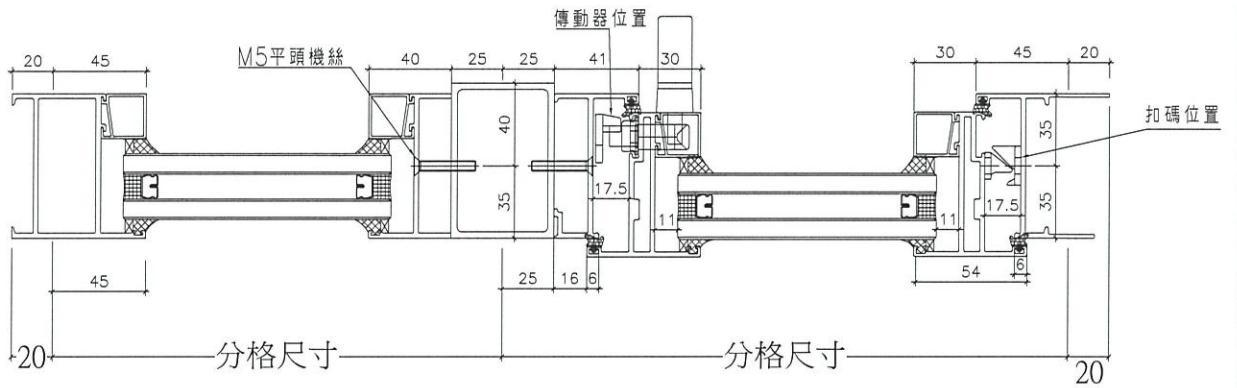
名稱	70窗節點示意圖	制圖	邱常海	2021.11.25	修改		
材料	—	復核	謝永林	2021.11.25	日期		
顏色	MILL	批准			圖號	856-PW-T1	



美特鋁質有限公司
MIDI Aluminium Fabricator Ltd.

工程號 J856 | 地盤 天水圍天榮站

AW-02R窗用節點



名稱	70窗節點示意圖	制圖	邱常海	2021.11.25	修改		
材料	—	復核	謝永林	2021.11.25	日期		
顏色	MILL	批准			圖號	856-PW-T3	



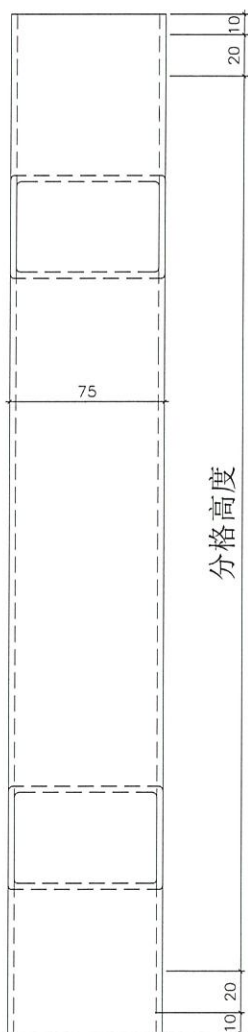
美特鋁質有限公司
MIDI Aluminium Fabricator Ltd.

工程號 J856 地盤 天水圍天榮站

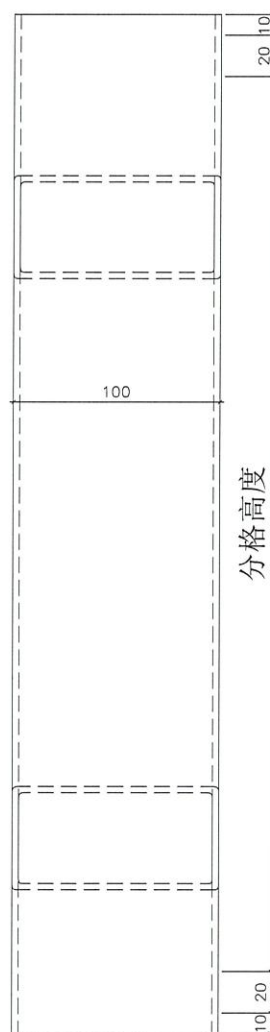
50X75X3鋁通用節點

100X75X3鋁通用節點

室外



室外



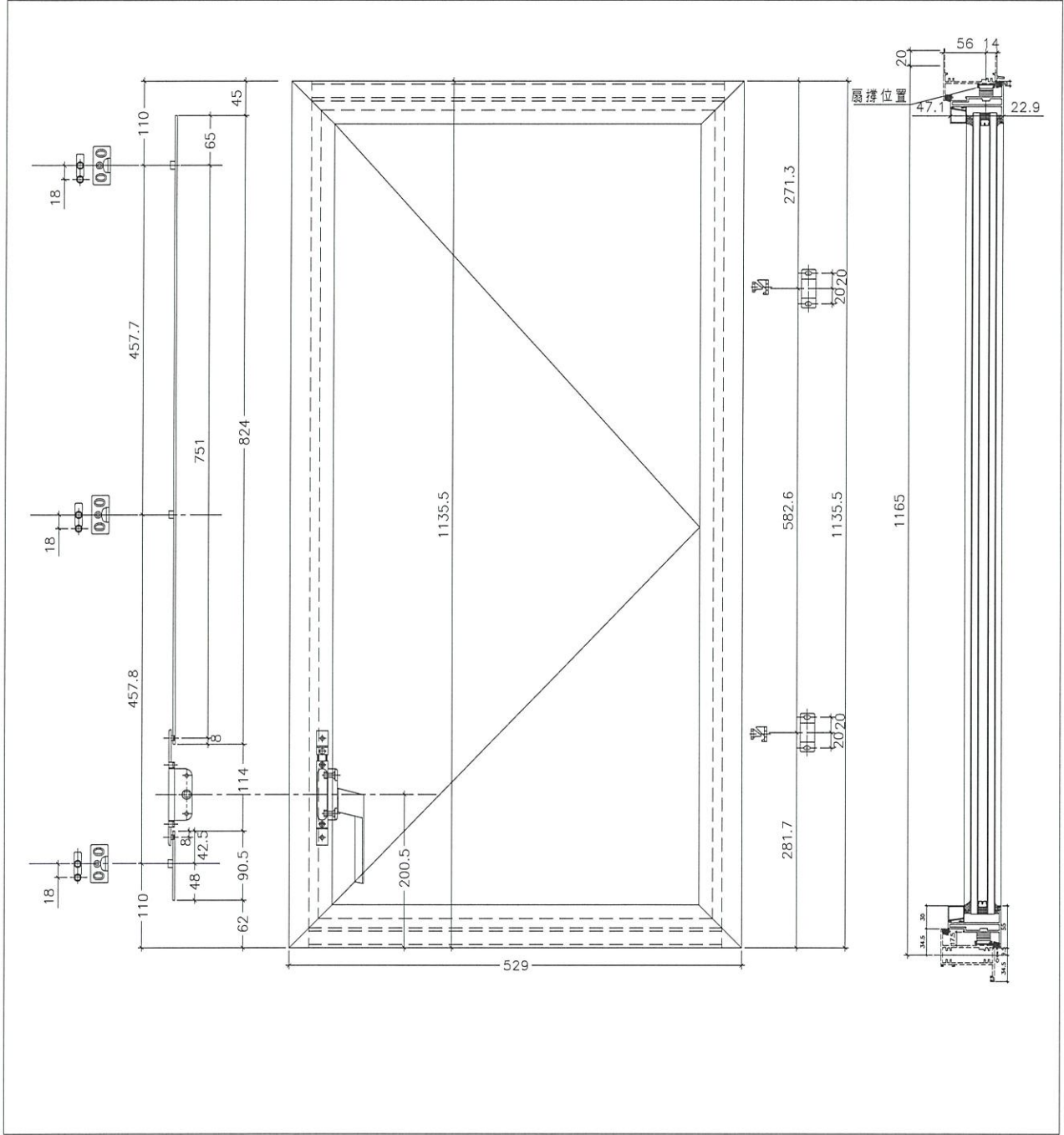
名稱	70窗節點示意圖	制圖	邱常海	2021.11.25	修改			
材料	—	復核	謝永林	2021.11.25	日期			
顏色	MILL	批准			圖號	856-PW-T4		



美特鋁質有限公司
MIDI Aluminium Fabricator Ltd.

工程號 J856 | 地盤 天水圍天榮站

1135.5高度生窗



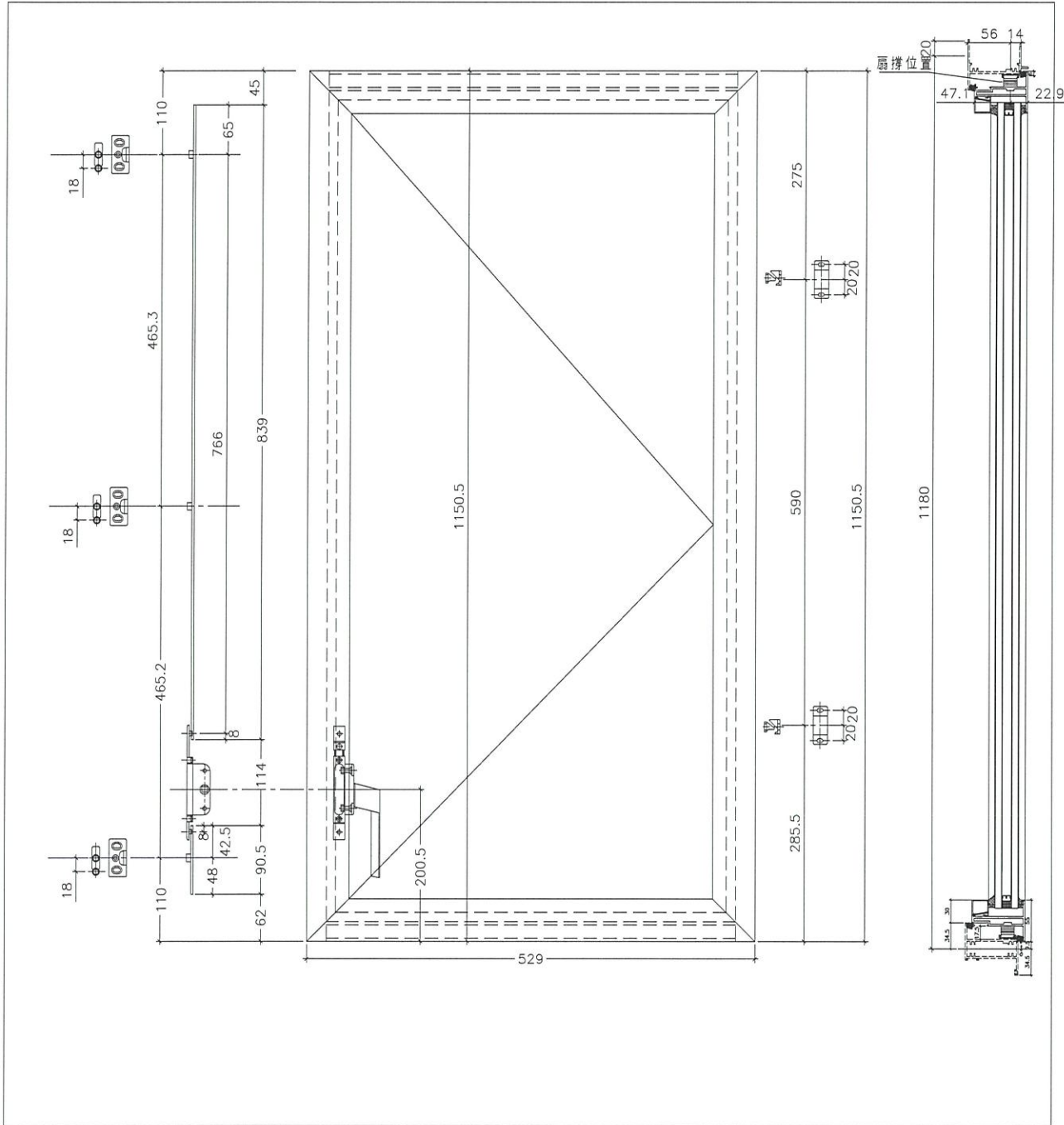
名稱	多點鎖,拉巴放樣圖	制圖	邱常海	2021.11.25	修改		
材料	拉巴(X85964)	復核	謝永林	2021.11.25	日期		
顏色	MILL	批准			圖號	856-PW-T5	



美特鋁質有限公司
MIDI Aluminium Fabricator Ltd.

工程號 J856 地盤 天水圍天榮站

1150.5高度生窗



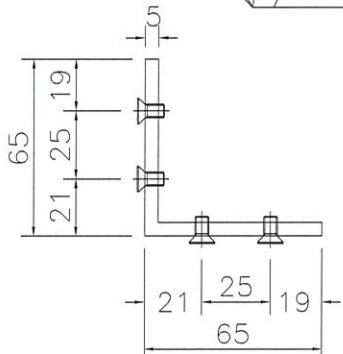
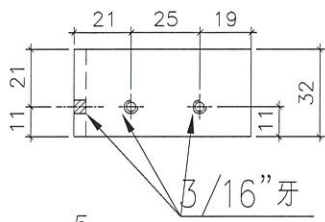
名稱	多點鎖,拉巴放樣圖	制圖	邱常海	2021.11.25	修改		
材料	拉巴(X85964)	復核	謝永林	2021.11.25	日期		
顏色	MILL	批准			圖號	856-PW-T6	



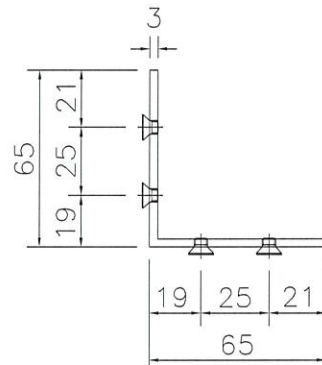
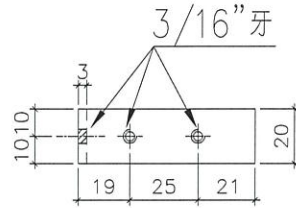
美特鋁質有限公司
MIDI Aluminium Fabricator Ltd.

工程號 J856 | 地盤 天水圍天榮站

70窗

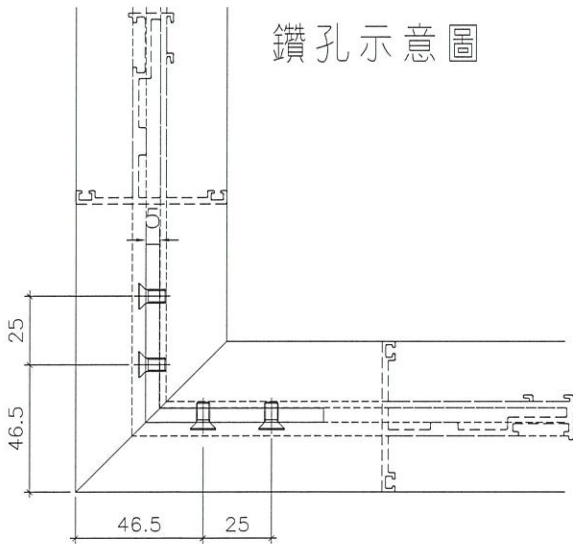


物料編號：TS-LJ1
數量：8

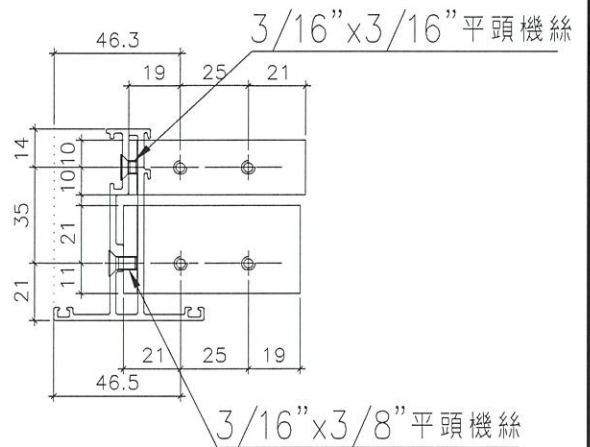


物料編號：TS-LJ2
數量：8

鑽孔示意圖



窗玉厚度圖



名稱	鋁角拆圖	制圖	邱常海	2021.11.25	修改		
材料	—	復核	謝永林	2021.11.25	日期		
顏色	MILL	批准			圖號	856-PW-T7	

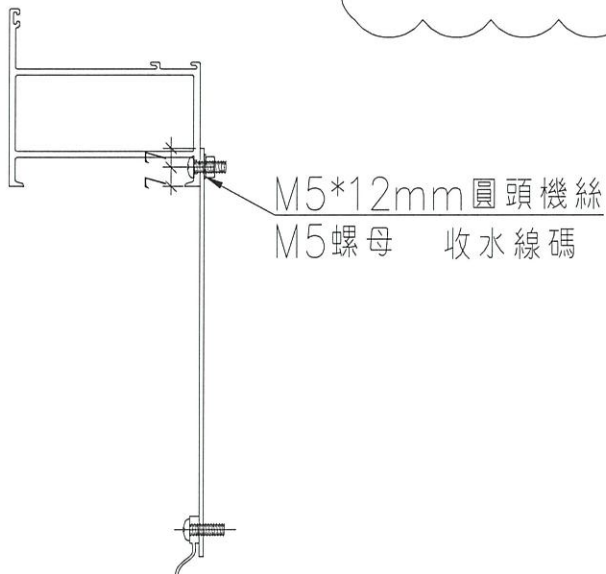


美特鋁質有限公司
MIDI Aluminium Fabricator Ltd.

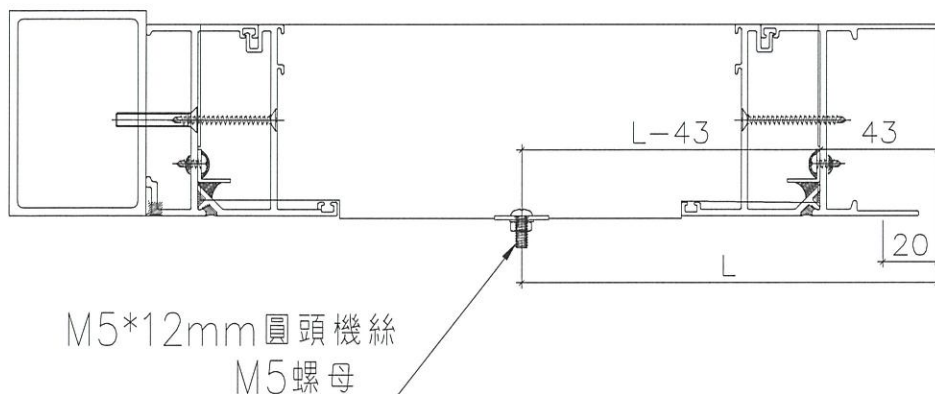
工程號 J856 地盤 天水圍天榮站

梗底料安裝示意圖

香港決定水線碼長度



左梗右生水線碼鑽孔節點



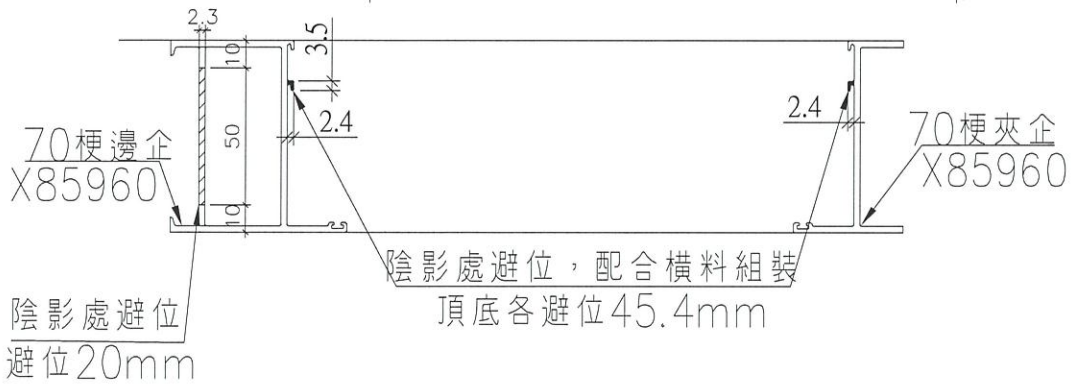
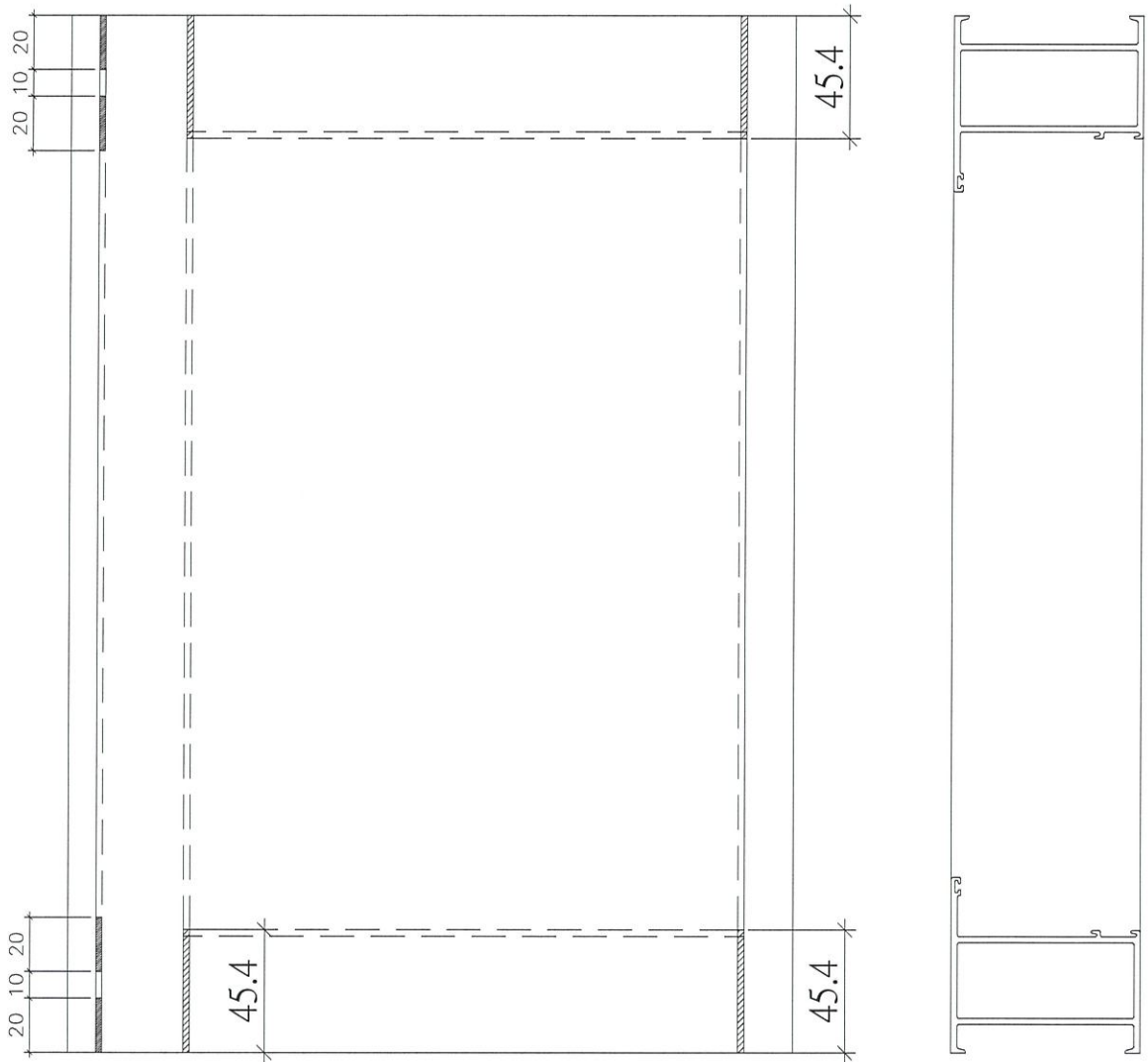
名稱	水線碼鑽孔示意圖	制圖	邱常海	2021.11.25	修改		
材料	20X1.5mm鋁巴	復核	謝永林	2021.11.25	日期		
顏色	MILL	批准			圖號	856-PW-T8	



美特鋁質有限公司
MIDI Aluminium Fabricator Ltd.

工程號 J856 | 地盤 天水圍天榮站

參考用



名稱	梗企避位示意圖	制圖	邱常海	2021.11.25	修改			
材料	—	復核	謝永林	2021.11.25	日期			
顏色	MILL	批准			圖號	856-PW-T9		