



工程指示 / 要求簡箋(E.I.)

工程指示編號：EI / 4007 / 21

修改版次：A

工程編號：J - 856

工程名稱：天水圍天榮站

工程項目：窗仔 Trial panel (2 隻)

收件人：生統 / 永林 / 楊榮輝

發件人：Eric Liu

日期：17/11/2021

要求提供 / 確認 事項：

- | | | |
|------------------------------------|-------------------------------------|-------------------------------|
| <input type="checkbox"/> 初步鋁料 B.M. | <input type="checkbox"/> 加工拆圖，然後生產 | <input type="checkbox"/> 尺寸表 |
| <input type="checkbox"/> 正式鋁料 B.M. | <input type="checkbox"/> 技術上資料 / 指示 | <input type="checkbox"/> 報價 |
| <input type="checkbox"/> 配件 B.M. | <input type="checkbox"/> 樣辦或貨品說明書 | <input type="checkbox"/> 分判合約 |

內容：

A 版：提供加工圖，請馬上安排生產，所有料可用街料或鋁板做，與型材樣相同即可，不限顏色
請按大圖尺寸 直接生產兩幅窗 (AW/O3, AW/02R)

Trial panel，相關型材樣請按 EI3986A 已提供的資料

所有料買街料，顏色不限

配件用立興，配件款式見附頁

謝謝

請在 2021.11.27 前完成上列要求。

附：

以上項目為：

- | | | |
|---------------------------------|--------------------------------------|--------------------------------|
| <input type="checkbox"/> 原合約工程包 | <input type="checkbox"/> 原合約工程加 / 減賬 | <input type="checkbox"/> 新工程報價 |
|---------------------------------|--------------------------------------|--------------------------------|

原因：-

分發東莞各部門：

- | | | | |
|--------------------------------------------------------------|-----------------------------------------------------------------------------------|------------------------------------------------------------|--------------------------------------------------------------------------------|
| <input type="checkbox"/> 生產技術總監 <input type="checkbox"/> 連附件 | <input checked="" type="checkbox"/> 技術部 <input checked="" type="checkbox"/> 連附件 | <input type="checkbox"/> 生產部 <input type="checkbox"/> 連附件 | <input type="checkbox"/> 機械設計部 <input type="checkbox"/> 連附件 |
| <input type="checkbox"/> 採購部 <input type="checkbox"/> 連附件 | <input checked="" type="checkbox"/> 生產統籌部 <input checked="" type="checkbox"/> 連附件 | <input type="checkbox"/> 小羅&清 <input type="checkbox"/> 連附件 | |
| <input type="checkbox"/> 質檢部 <input type="checkbox"/> 連附件 | <input type="checkbox"/> 會計部 <input type="checkbox"/> 連附件 | <input type="checkbox"/> 報關組 <input type="checkbox"/> 連附件 | <input checked="" type="checkbox"/> 其他 <input checked="" type="checkbox"/> 連附件 |

分發其他分判：

- | | |
|----------------------------------------|------------------------------|
| <input checked="" type="checkbox"/> 水洪 | <input type="checkbox"/> 連附件 |
|----------------------------------------|------------------------------|

分發香港各部門：

- | | | | |
|-----------------------------------------------------------|------------------------------------------------------------|-----------------------------------------------------------|---------------------------------------------------------------|
| <input type="checkbox"/> 行政部 <input type="checkbox"/> 連附件 | <input type="checkbox"/> 會計部 <input type="checkbox"/> 連附件 | <input type="checkbox"/> 統籌部 <input type="checkbox"/> 連附件 | <input type="checkbox"/> 工程部地盤科文 <input type="checkbox"/> 連附件 |
| <input type="checkbox"/> 採購部 <input type="checkbox"/> 連附件 | <input type="checkbox"/> QS 部 <input type="checkbox"/> 連附件 | <input type="checkbox"/> 維修部 <input type="checkbox"/> 連附件 | <input type="checkbox"/> 其他 <input type="checkbox"/> 連附件 |

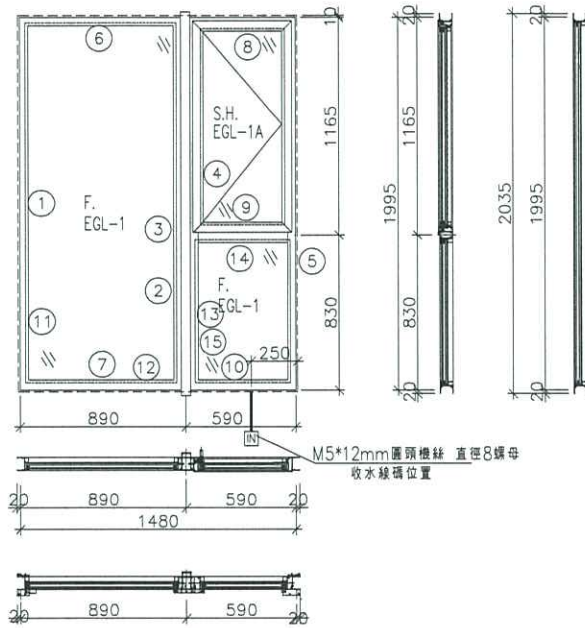
傳遞編號：

HK2087/21

發件人簽署：

項目經理簽署：

 美特鋁質有限公司 MIDI Aluminium Fabricator Ltd.	工程號	J856	拆圖	邱常海	2021.11.17
	地盤	天水圍天榮站	復核	謝永林	2021.11.17
名稱	70窗仔 Trial panel	顏色	中灰色 (UCT542429XL-3)	批准	

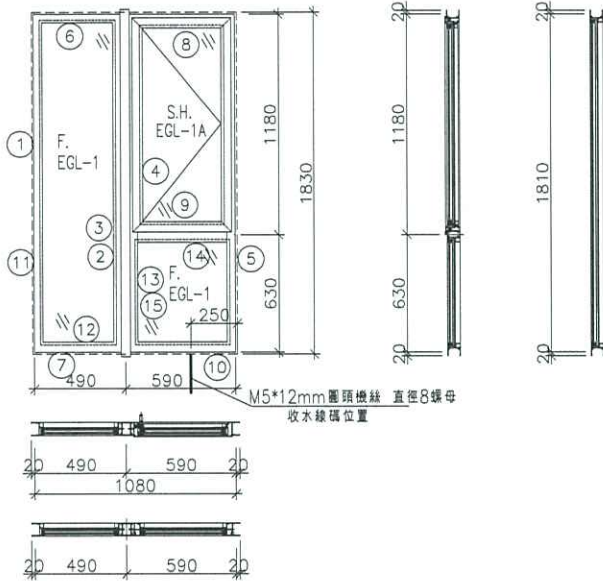


- 注：
- (1) 玻璃線橫碰企。
 - (2) 生窗底料需開長方形去水孔
 - (3) 窗玉搭位7mm
 - (4) 滴水線比窗玉每頭長1mm。
 - (5) S.H窗需裝窗拈1隻/玉。
 - (6) SH窗需裝2組扣碼。
 - (7) 3號料中企夾通 頂留30mm,底留30mm
 - (8) SH窗用立興配件,鎖3點
 - (9) 梗邊企,梗夾企.頂底需把放玻璃線凸出點避位掉,配合橫料組裝。
加工參考:856-PW-T9
 - (10) 中企夾通 (95) 頂底需避位25x20mm
 - (11) 窗玉碼分2個裝

序號	料號	名稱	出荷	長度 (mm)	支/幅	加工說明	加工細則					
							頂	底	寬度	高度	隻/幅	撐長
1	X86005	70梗邊企		2035.0	1	856-PW-T9	頂留(1, 2, 4, 5)	20	mm			
2	X86006	70梗夾企		2035.0	1	856-PW-T9	底留(1, 2, 4, 5)	20	mm			
3	X86008	中企夾通(95)	避位	2055.0	1	856-PW-T4	企料底部開避位		mm			
4	X86007	70生夾企		2035.0	1		底橫料防水巴鋸去		mm			
5	X86003	70生邊企		2035.0	1		水線孔在企料----	頂	底			
6	X86016	70梗頂橫	避位	824.0	1		安裝扣碼	NBSF(窗框)/NBSS(窗玉)				
7	X86016	70梗底橫	避位	824.0	1		多點鎖芯型號:	平收單向傳動器(立興)				
8	X86014	70生頂橫	避位	534.0	1		手柄型號:	MLDFOB-18 手柄(立興)				
9	X86015	70上生下梗中橫	避位	524.0	1		扇撐型號:	HHMS 不鏽鋼扇撐(立興)				
10	X86016	70梗底橫	避位	524.0	1		T窗最大的開度:					
11	X86018	梗窗玻璃線企	直口	1944.0	2		窗玉搭位數:	7mm				
12	X86018	梗窗玻璃線橫	直口	780.0	2							
13	X86018	梗窗玻璃線企	直口	783.5	2							
14	X86018	梗窗玻璃線橫	直口	422.0	2		窗款	寬度	高度	隻/幅	撐長	
15	X86019	反拍線	避位	783.5	2		70SHR窗	532.0	1131.5	1	16"	
16		反拍線擋膠鋁角	直口	783.5	2							
							大圖版次	本圖版				
								日期				
							序號	窗号	寬度(W)	高度(H)	幅数	樓層
							1	AW-03	1480	1995	1	
							2					
							3					
							4					
							5					
							6					
							7					
							圖號	AW-03				

序號	料號	名稱	出荷	長度 (mm)	支/幅	加工說明
1	X86004	窗玉企	45°斜口	1131.5	2	
2	X86004	窗玉橫	45°斜口	532.0	2	
3	X86109	窗玉玻璃線企	直口	1056.0	2	
4	X86109	窗玉玻璃線橫	直口	420.0	2	

 美特鋁質有限公司 MIDI Aluminium Fabricator Ltd.	工程號	J856	拆圖	邱常海	2021.11.17
	地盤	天水圍天榮站	復核	謝永林	2021.11.17
	名稱	70窗仔 Trial panel	顏色	中灰色 (UCT542429XL-3)	批准



此生窗方向由香港確定

注：

- (1) 玻璃線橫碰企。
- (2) 生窗底料需開長方形去水孔
- (3) 窗玉搭位7mm
- (4) 滴水線比窗玉每頭長1mm。
- (5) S.H窗需裝窗拈1隻/玉。
- (6) SH窗需裝2組扣碼。
- (7) 3號料中企夾通 頂留30mm,底留30mm
- (8) SH窗用立興配件,鎖3點
- (9) 梗邊企,梗夾企,頂底需把放玻璃線凸出點避位掉,配合橫料組裝,加工參考:856-PW-T9
- (10) 窗玉碼分2個裝

序號	料號	名稱	出荷	長度 (mm)	支/幅	加工說明	加工細則					
							頂	底	寬度	高度	隻/幅	撐長
1	X86005	70梗邊企		1850.0	1	853-PW-T9	頂留(1, 2, 4, 5)	20	mm			
2	X86006	70梗夾企		1850.0	1	853-PW-T9	底留(1, 2, 4, 5)	20	mm			
3	X86108	中企夾通		1870.0	1		企料底部開避位		mm			
4	X86007	70生夾企		1850.0	1		底橫料防水巴鋸去		mm			
5	X86003	70生邊企		1850.0	1		水線孔在企料----	頂	底			
6	X86016	70梗頂橫	避位	424.0	1		安裝扣碼		NBSF (窗框)/NBSS (窗玉)			
7	X86016	70梗底橫	避位	424.0	1		多點鎖芯型號:		平收單向傳動器(立興)			
8	X86014	70生頂橫	避位	534.0	1		手柄型號:		MLDFOB-18 手柄(立興)			
9	X86015	70上生下梗中橫	避位	524.0	1		扇撐型號:		HHMS 不鏽鋼扇撐(立興)			
10	X86016	70梗底橫	避位	524.0	1		T窗最大的開度:					
11	X86018	梗窗玻璃線企	直口	1759.0	2		窗玉搭位數:		7mm			
12	X86018	梗窗玻璃線橫	直口	380.0	2							
13	X86018	梗窗玻璃線企	直口	583.5	2							
14	X86018	梗窗玻璃線橫	直口	422.0	2		窗款	寬度	高度	隻/幅	撐長	
15	X86019	反拍線	避位	583.5	2		70SHR窗	532.0	1146.5	1	16"	
16		反拍線擋膠鋁角	直口	583.5	2							
							大圖版次	本圖版				
								日期				
							序號	窗号	寬度 (W)	高度 (H)	幅数	樓層
							1	AW-02R	1080	1810	1	
							2					
							3					
							4					
							5					
							6					
							7					
							圖號	AW-02R				

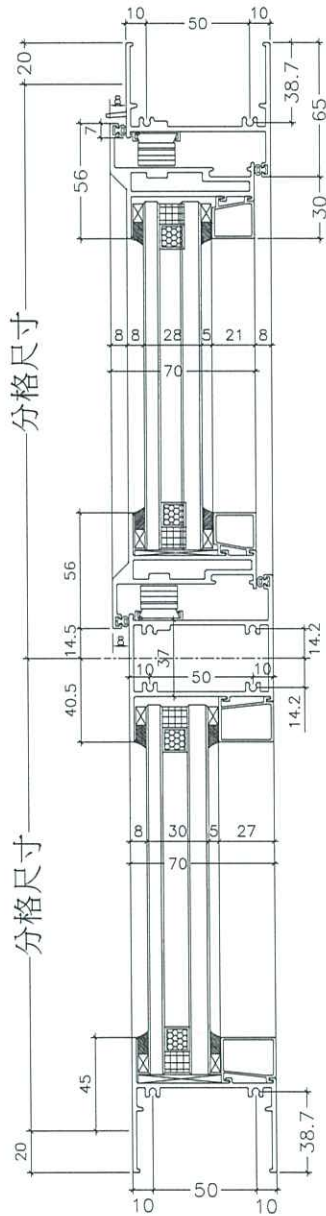
序號	料號	名稱	出荷	長度 (mm)	支/幅	加工說明
1	X86004	窗玉企	45°斜口	1146.5	2	
2	X86004	窗玉橫	45°斜口	532.0	2	
3	X86109	窗玉玻璃線企	直口	1071.0	2	
4	X86109	窗玉玻璃線橫	直口	420.0	2	



美特鋁質有限公司
MIDI Aluminium Fabricator Ltd.

工程號 J856 | 地盤 天水圍天榮站

上生下梗窗用節點

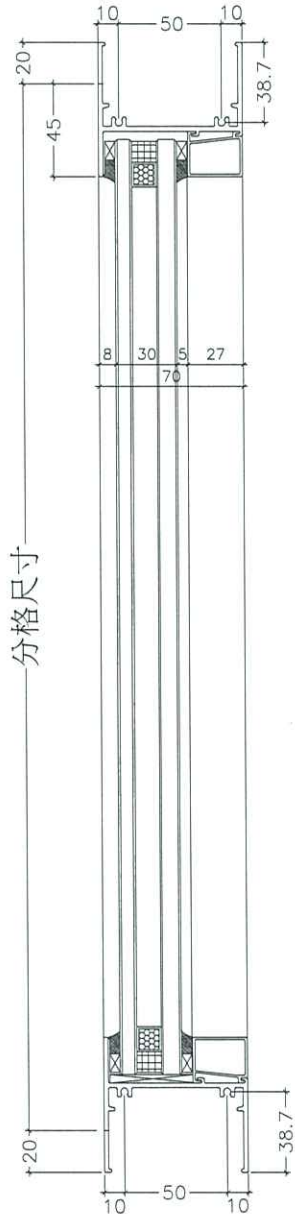


室外

分格尺寸

分格尺寸

梗窗用節點



室外

分格尺寸

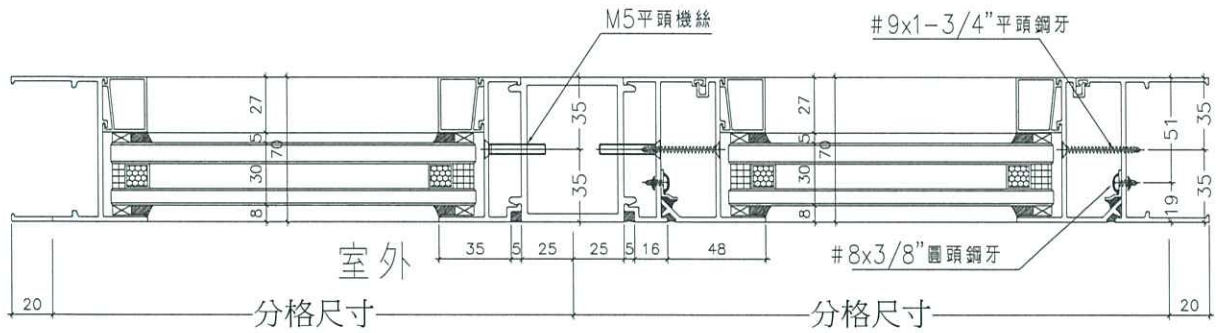
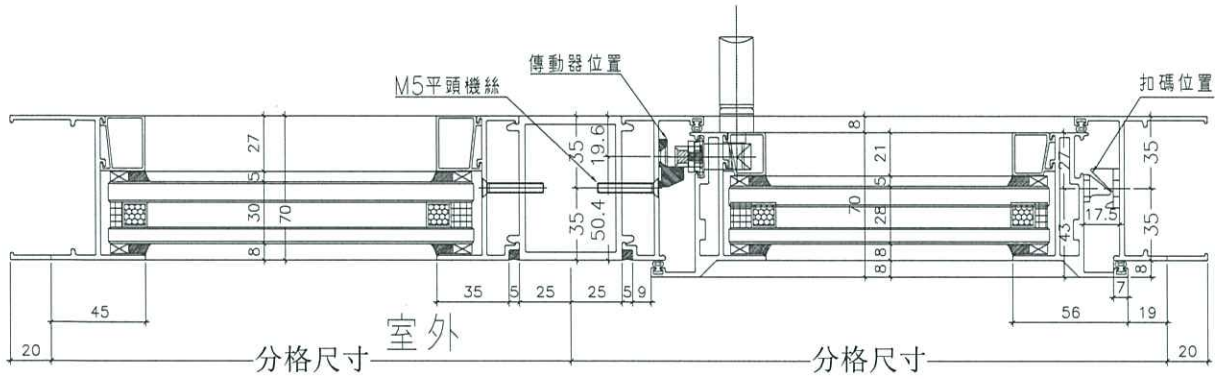
名稱	70窗節點示意圖	制圖	邱常海	2021.11.17	修改		
材料	—	復核	謝永林	2021.11.17	日期		
顏色	中灰色 (UCT542429XL-3)	批准			圖號	856-PW-T1	



美特鋁質有限公司
MIDI Aluminium Fabricator Ltd.

工程號 J856 | 地盤 天水圍天榮站

AW-02R窗用節點



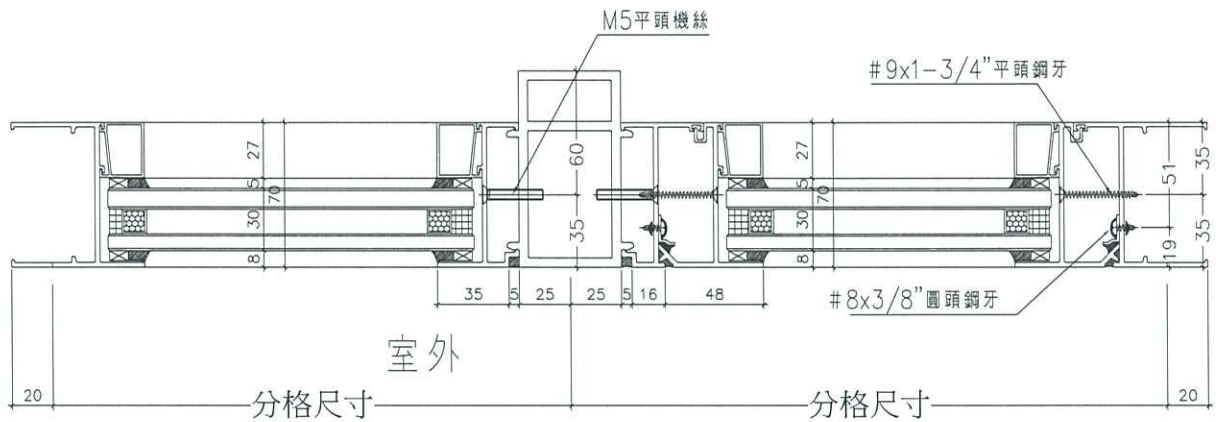
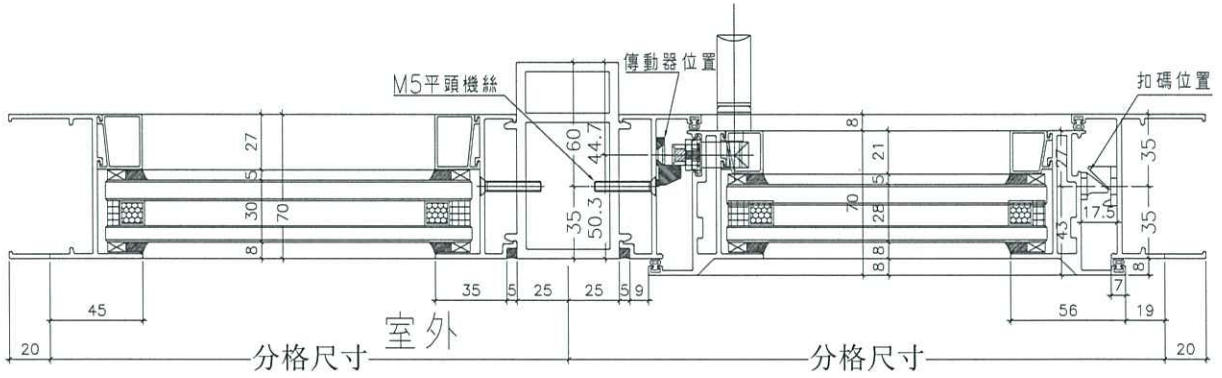
名稱	70窗節點示意圖	制圖	邱常海	2021.11.17	修改		
材料	—	復核	謝永林	2021.11.17	日期		
顏色	中灰色 (UCT542429XL-3)	批准			圖號	856-PW-T2	



美特鋁質有限公司
MIDI Aluminium Fabricator Ltd.

工程號 J856 | 地盤 天水圍天榮站

AW-03窗用節點



名稱	70窗節點示意圖	制圖	邱常海	2021.11.17	修改			
材料	—	復核	謝永林	2021.11.17	日期			
顏色	中灰色 (UCT542429XL-3)	批准			圖號	856-PW-T3		

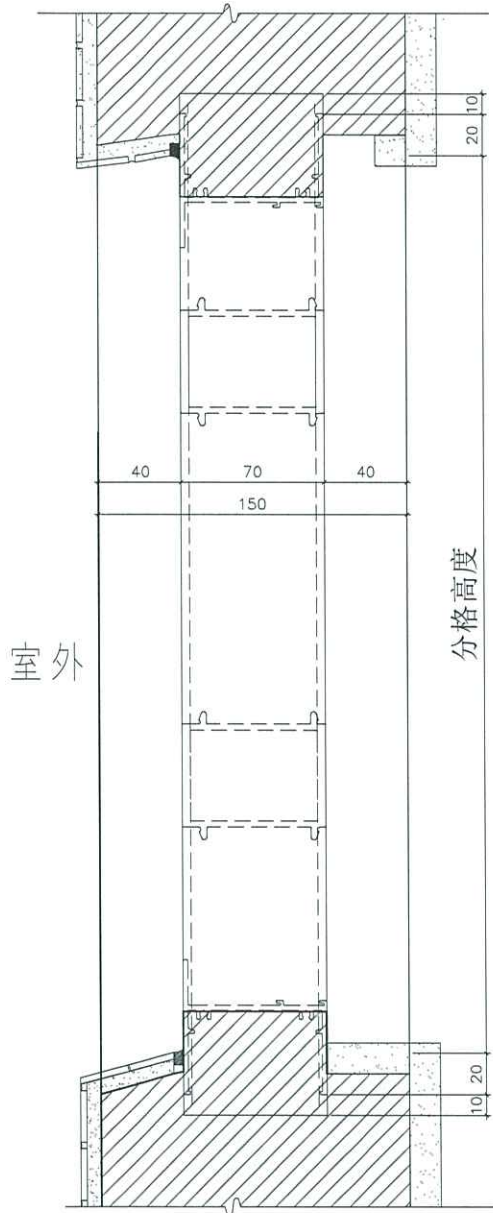


美特鋁質有限公司
MIDI Aluminium Fabricator Ltd.

工程號 J856 | 地盤 天水圍天榮站

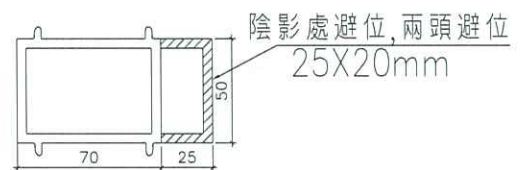
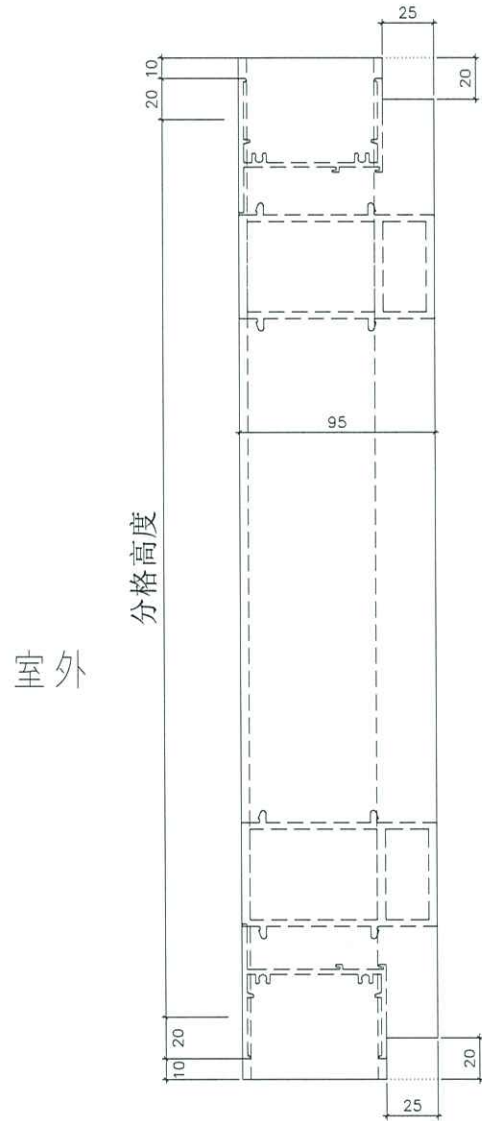
中企夾通用節點

料號 X86108
圖號 AW-02R



中企夾通用節點

料號 X86008
圖號 AW-03



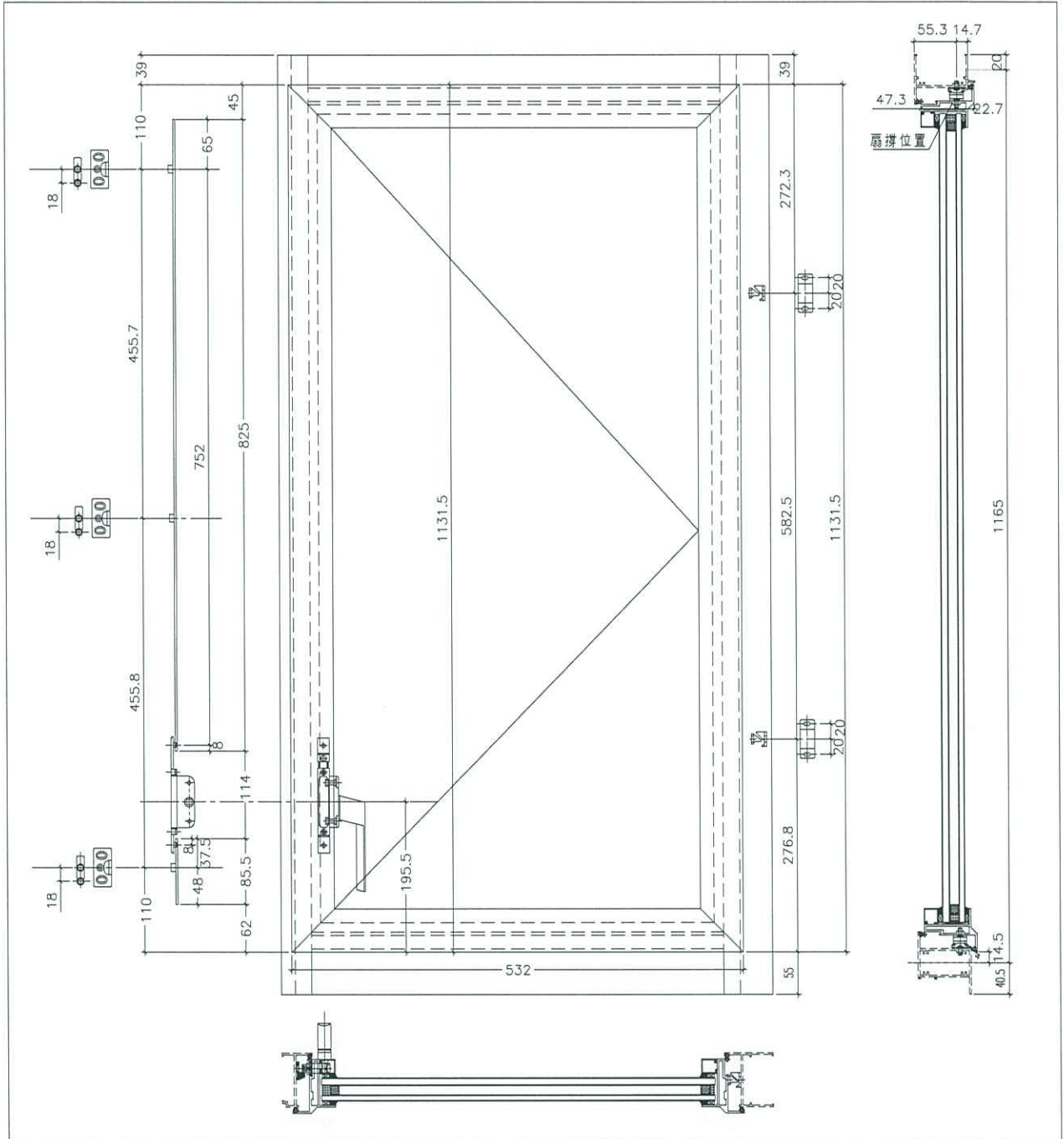
名稱	70窗節點示意圖	制圖	邱常海	2021.11.17	修改		
材料	—	復核	謝永林	2021.11.17	日期		
顏色	中灰色 (UCT542429XL-3)	批准			圖號	856-PW-T4	



美特鋁質有限公司
MIDI Aluminium Fabricator Ltd.

工程號 J856 | 地盤 天水圍天榮站

1131.5高度生窗



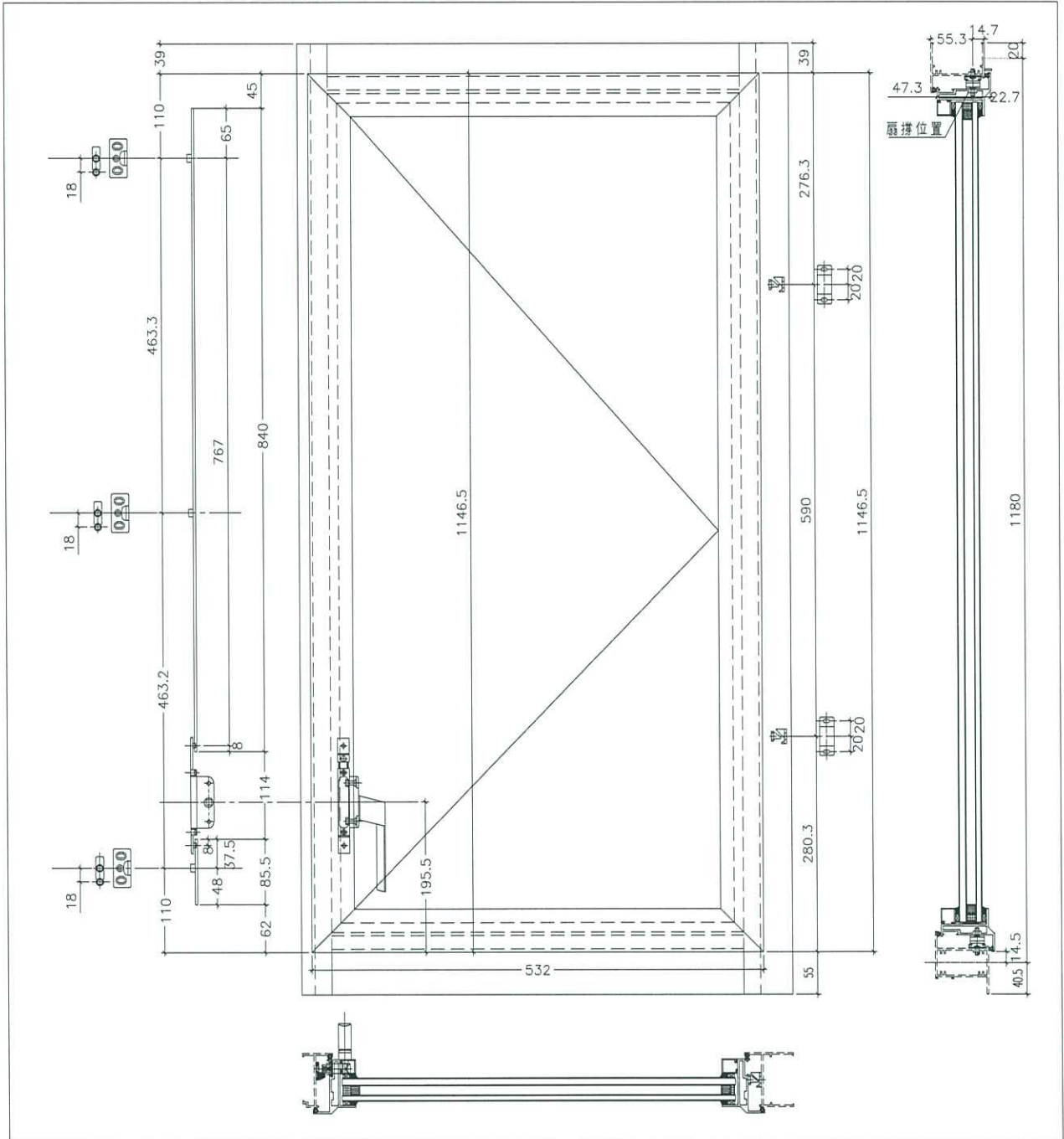
名稱	多點鎖,拉巴放樣圖	制圖	邱常海	2021.11.17	修改		
材料	拉巴	復核	謝永林	2021.11.17	日期		
顏色	中灰色 (UCT542429XL-3)	批准			圖號	856-PW-T5	



美特鋁質有限公司
MIDI Aluminium Fabricator Ltd.

工程號 J856 | 地盤 天水圍天榮站

1146.5高度生窗



名稱	多點鎖,拉巴放樣圖	制圖	邱常海	2021.11.17	修改		
材料	拉巴	復核	謝永林	2021.11.17	日期		
顏色	中灰色 (UCT542429XL-3)	批准			圖號	856-PW-T6	

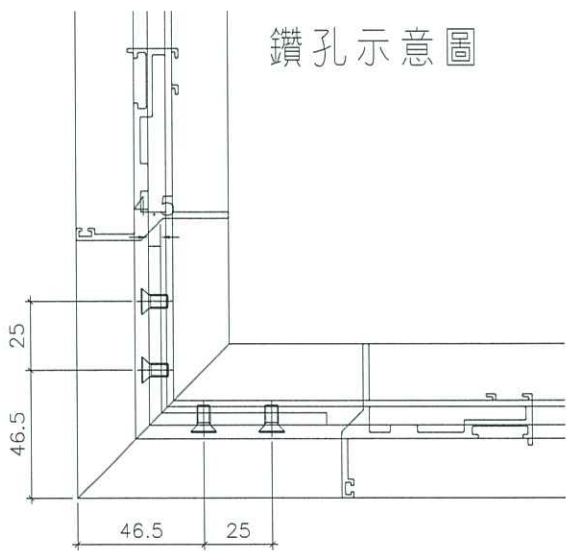
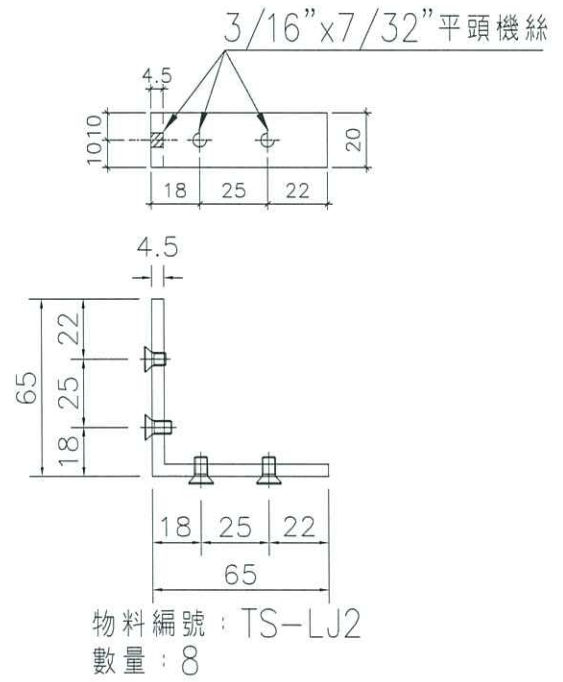
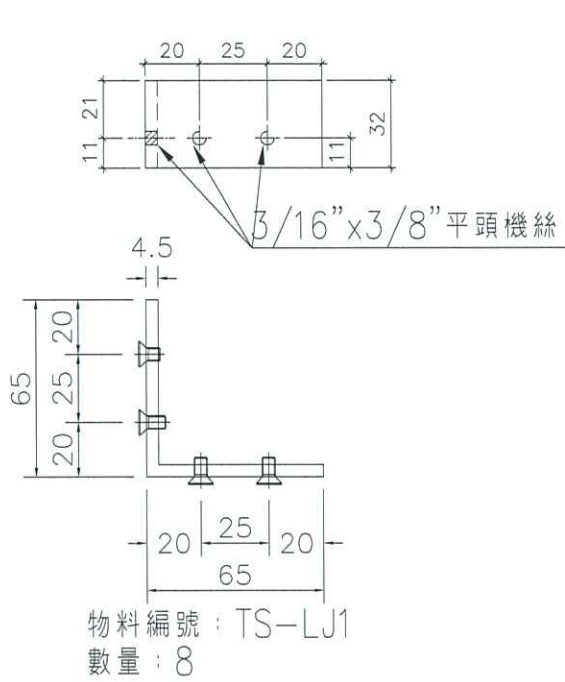


美特鋁質有限公司
MIDI Aluminium Fabricator Ltd.

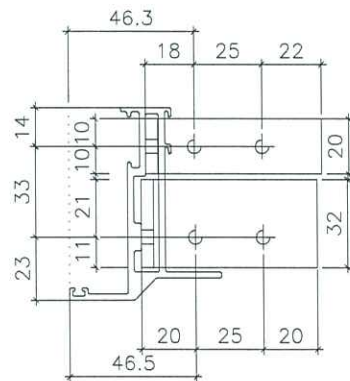
工程號 J856

地盤 天水圍天榮站

70窗



窗玉厚度圖



名稱	鋁角折圖	制圖	邱常海	2021.11.17	修改		
材料	X86021	復核	謝永林	2021.11.17	日期		
顏色	MILL	批准			圖號	856-PW-T7	



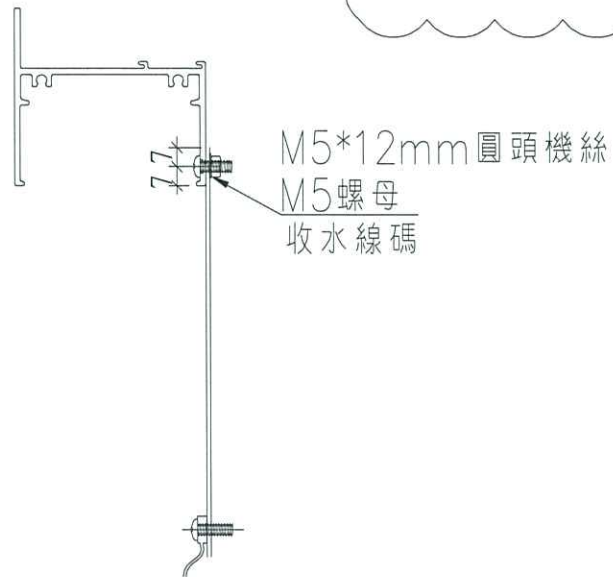
美特鋁質有限公司
MIDI Aluminium Fabricator Ltd.

工程號 J856

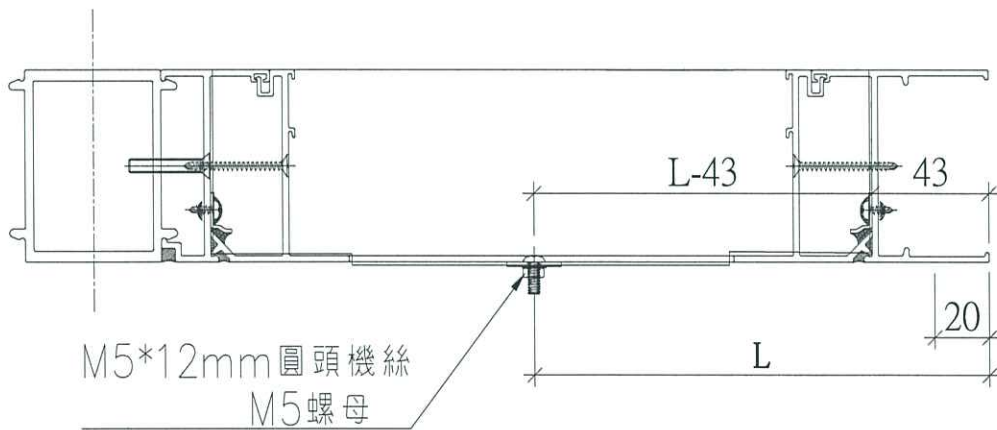
地盤 天水圍天榮站

梗底料安裝示意圖

香港決定水線碼長度



左梗右生水線碼鑽孔節點



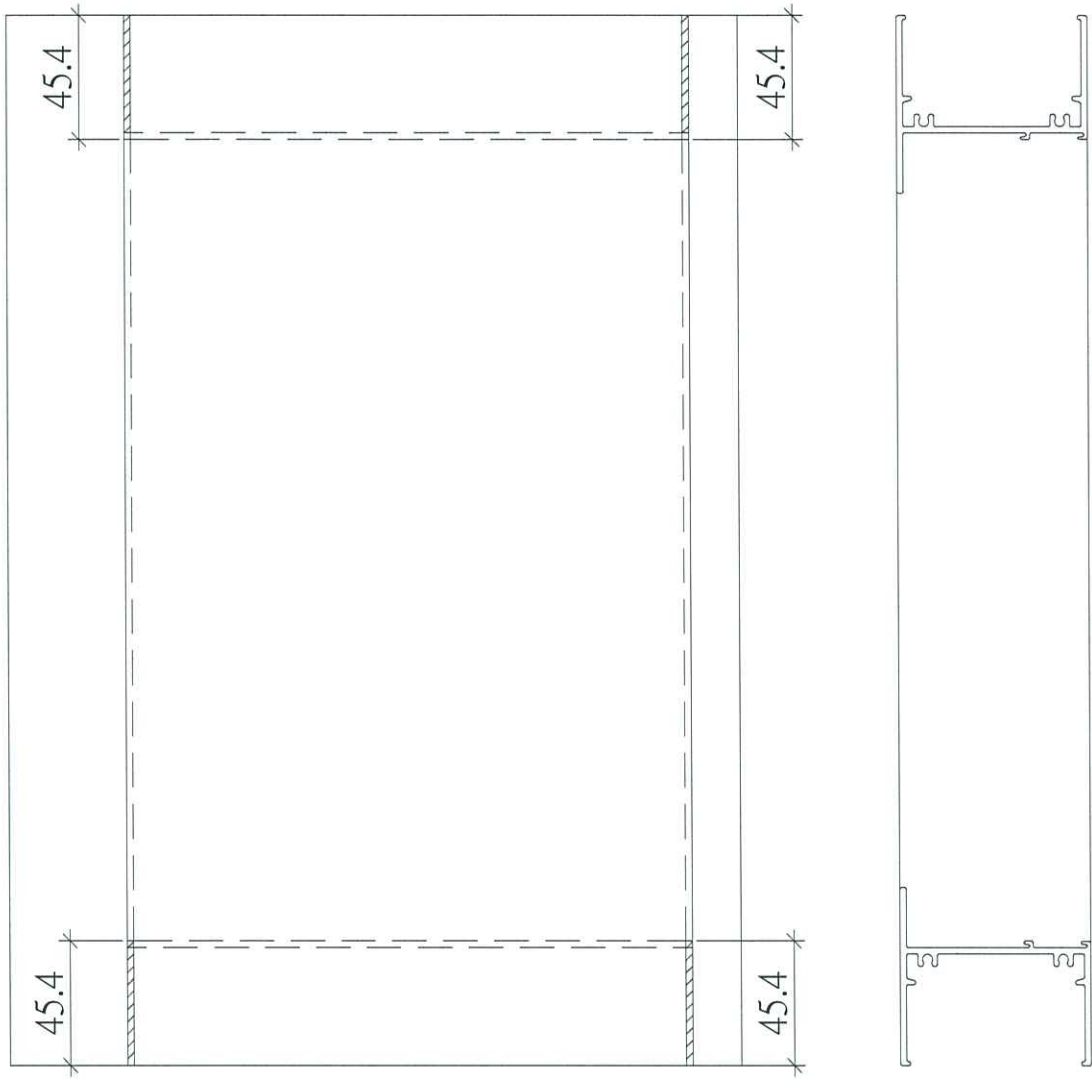
名稱	水線碼鑽孔示意圖	制圖	邱常海	2021.11.17	修改		
材料	20X1.5mm 鋁巴	復核	謝永林	2021.11.17	日期		
顏色	MILL	批准			圖號	856-PW-T8	



美特鋁質有限公司
MIDI Aluminium Fabricator Ltd.

工程號 J856 | 地盤 天水圍天榮站

參考用



陰影處避位，配合橫料組裝
頂底各避位45.4MM

名稱	梗企避位示意圖	制圖	邱常海	2021.11.17	修改			
材料	—	復核	謝永林	2021.11.17	日期			
顏色	中灰色(UCT542429XL-3)	批准			圖號	856-PW-T9		