

工程指示 / 要求簡箋(E.I.)

工程指示編號：EI / 3938 / 21

修改版次：E

工程編號：J - 856

工程名稱：天水圍天榮站

工程項目：佛沙窗 鋁料開模(1 個, X86109)

收件人：Maggie / 生統 / 張 / 文 / 林 發件人：Eric Lin

日期：10/11/2021

要求提供 / 確認 事項：

- | | | |
|------------------------------------|-------------------------------------|-------------------------------|
| <input type="checkbox"/> 初步鋁料 B.M. | <input type="checkbox"/> 加工拆圖，然後生產 | <input type="checkbox"/> 尺寸表 |
| <input type="checkbox"/> 正式鋁料 B.M. | <input type="checkbox"/> 技術上資料 / 指示 | <input type="checkbox"/> 報價 |
| <input type="checkbox"/> 配件 B.M. | <input type="checkbox"/> 樣辦或貨品說明書 | <input type="checkbox"/> 分判合約 |

內容：

E 版：簽批 X86109，請留意 R 是 0.2，不是 0.3

D 版：簽批 X86108，70 窗中企通

C 版：簽批 X86017，放行開模 (19 闊款玻璃線)

B 版：簽批 X86008 模圖一個，請安排開模

請為簽批模圖安排開模，謝謝

請在 2021.11.21 前完成上列要求。

附： 頁堅美模圖

以上項目為：

- 原合約工程包 原合約工程加 / 減賬 新工程報價

原因：-

分發東莞各部門：

- () 生產技術總監 連附件 () 技術部 連附件 ^文 () 生產部 連附件 () 機械設計部 連附件
 () 採購部 連附件 () 生產統籌部 連附件 ^文 () 小羅 & 清 連附件
 () 質檢部 連附件 () 會計部 連附件 () 報關組 連附件 () 其他 _____ 連附件

分發其他分判：

- (v) 水洪 連附件

分發香港各部門：

- () 行政部 連附件 () 會計部 連附件 () 統籌部 連附件 () 工程部地盤科文 連附件
 () 採購部 連附件 () QS 部 連附件 () 維修部 連附件 () 其他 _____ 連附件

傳遞編號：

HK 2033 / 21

發件人簽署：

項目經理簽署：

堅美比圖Midi 簽批

EI 3938

Page	PART	Grade	堅美DIE No.	Die No.	0	A	B	C	D	E
1	AW-01	T6	CKHK16240	X86003	1					
2	AW-02	T6	CKHK16241	X86004	1					
3	AW-03	T6	CKHK16242	X86005	1					
4	AW-04	T6	CKHK16243	X86006	1					
5	AW-05	T6	CKHK16244	X86007	1					
6	AW-06	T6	CKHK16245	X86008	暫停		1			
7	AW-07	T6	CKHK16246	X86009	暫停					
8	AW-08	T6	CKHK16247	X86010	1					
9	AW-09	T6	CKHK16248	X86011	1					
10	AW-10	T6	CKHK16249	X86012	1					
11	AW-11	T6	CKHK16250	X86013	1					
12	AW-12	T6	CKHK16251	X86014	1					
13	AW-13	T6	CKHK16252	X86015	1					
14	AW-14	T5	CKHK16253	X86016	1					
15	AW-15	T5	CKHK16254	X86017	1	暫停		1		
16	AW-16	T6	CKHK16255	X86018	1					
17	AW-17	T6	CKHK16256	X86022	1					
18	AW-18	T6	CKHK16257	X86019	1					
19	AW-19	T6	CKHK16258	X86020	1					
20	AW-20	T6	CKHK16259	X86021	1					
21	AW-21	T6	CKHK16484	X86108					1	
22	AW-22	T5	CKHK16485	X86109						1

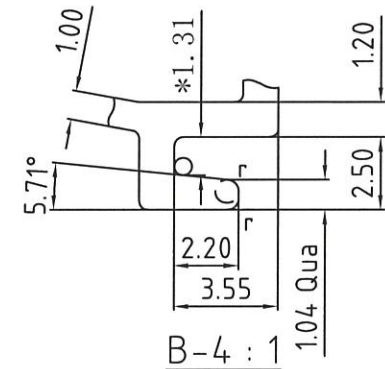
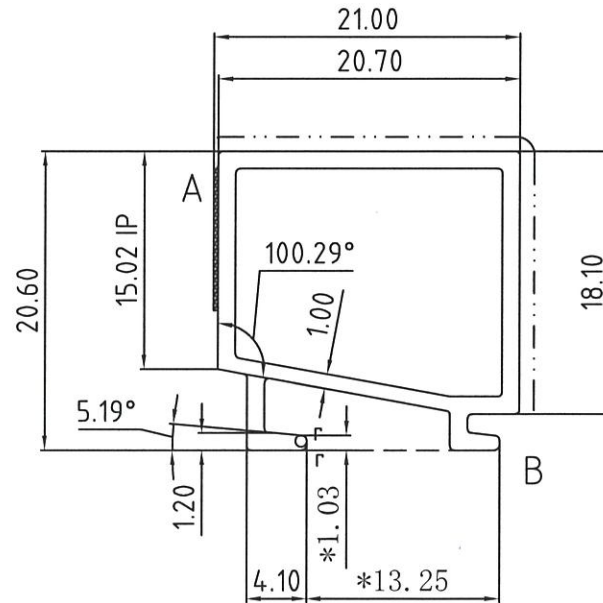
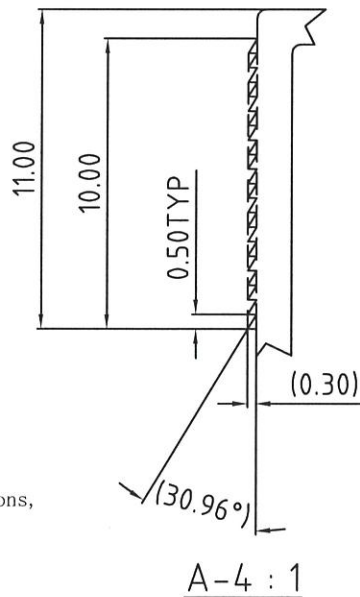
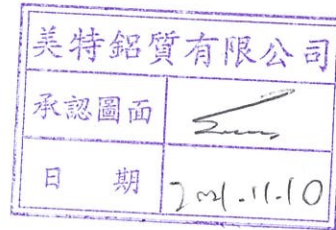
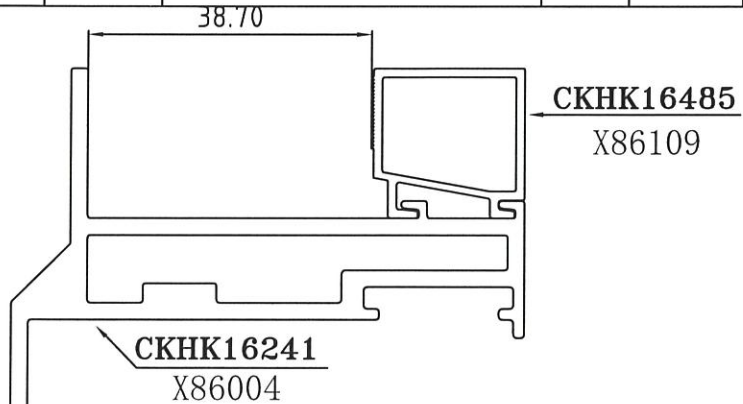


1

更改号	改图日期	说明	签名	更新日期

If client stops ordering this profile for more than two years, JMA will have the right to scrap this mould. 如果客户2年时间停止订料, 坚美有权报废模具
注: 此图如有改动, 请勿签名确认!

型号: SECTION NO. CKHK16485



表面处理: 氟碳喷涂
Surface Treatment: PVDF
氟碳/喷涂周长为(B): 63.38 mm
PVDF/Coating Perimeter:

*表示重要装配尺寸, 以实配为准
*Indicates Critical Dimensions,
Actual assembly prevail

---表示装饰面
---Exposed Surface
所有尺寸都以毫米为标准。

Unit of Measure:mm

检查标准按:BS EN 755-9 高精级
Test Standard:BS EN 755-9 高精级

r=R0.40

未注圆角为: ~~R0.30~~ → R:0.20
Unspec. Corners

未注实体公称壁厚: 1.20±0.15

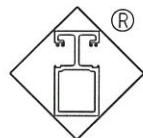
Unspec.Solid Wall Thickness

未注空腔公称壁厚: 1.20±0.20

Unspec.Hollow Wall Thickness

所有图中FR表示满圆
All FR Denote Round.

合金状态 ALLOY	6063-T5	计重方式 Weighing method	理论 Theoretical weight
比例 SCALE	2:1	面积 AREA. (mm ²)	97.37
需求号 REF. NO.	EQ346155A	外周长 OUT PERIM. (mm)	105.64
外接圆 OUTRAD. NO.	φ29	线密度 EST. WT. (kg/m)	0.264



Guangdong JMA Aluminium Profile Factory (Group) Co., Ltd.

设计 DESIGN	董锦荣	2021.11.04	型材类型 ALU. TYPE	幕墙料
绘图 DRAWING	曹家贤	2021.11.09	型材名称 ALU. NAME	压线
审核 AUDITING			客户名称 CLIENT NAME	美特
批准 APPROVED			客户编号: CLIENT NO.	X86109