

工程指示 / 要求簡箋(E.I.)

工程指示編號：EI / 3938 / 21

修改版次：A

工程編號：J - 856

工程名稱：天水圍天榮站

工程項目：佛沙窗 鋁料開模

收件人：Maggie / 生統 / 王良

發件人：Arnold Wu

日期：26/10/2021

要求提供 / 確認 事項：

- | | | |
|------------------------------------|-------------------------------------|-------------------------------|
| <input type="checkbox"/> 初步鋁料 B.M. | <input type="checkbox"/> 加工拆圖，然後生產 | <input type="checkbox"/> 尺寸表 |
| <input type="checkbox"/> 正式鋁料 B.M. | <input type="checkbox"/> 技術上資料 / 指示 | <input type="checkbox"/> 報價 |
| <input type="checkbox"/> 配件 B.M. | <input type="checkbox"/> 樣辦或貨品說明書 | <input type="checkbox"/> 分判合約 |

內容：

A 板：X86017 需要暫停，待則師審批修改。

請在 2021.11.21 前完成上列要求。

附：1 頁堅美模圖

以上項目為：

- 原合約工程包 原合約工程加 / 減賬 新工程報價

原因：-

分發東莞各部門：

- () 生產技術總監 連附件 () 技術部 連附件 *永林* () 生產部 連附件 () 機械設計部 連附件
 () 採購部 連附件 () 生產統籌部 連附件 *生* () 小羅 & 清 連附件
 () 質檢部 連附件 () 會計部 連附件 () 報關組 連附件 () 其他 _____ 連附件

分發其他分判：*王良*

(v) 水洪 連附件

分發香港各部門：

- () 行政部 連附件 () 會計部 連附件 () 統籌部 連附件 () 工程部地盤科文 連附件
 () 採購部 連附件 () QS 部 連附件 () 維修部 連附件 () 其他 _____ 連附件

傳遞編號：

發件人簽署：*Arnold*

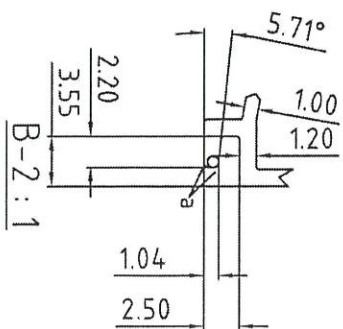
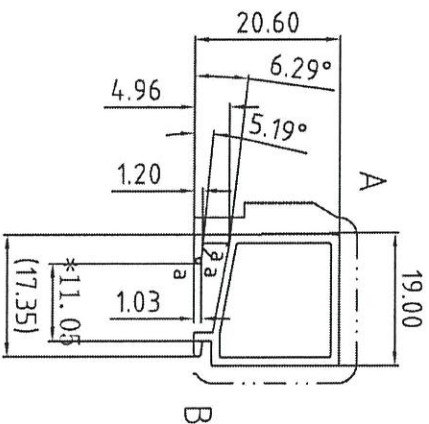
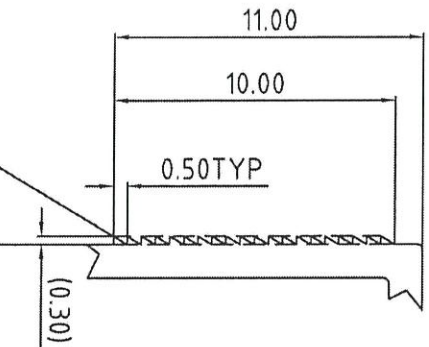
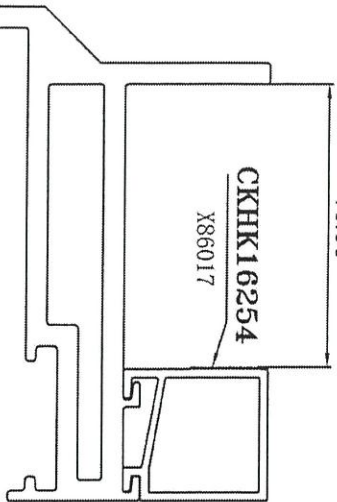
HK *1955* / 21

項目經理簽署：*[Signature]*

更改号	改图日期	说明	签名	更新日期
-----	------	----	----	------

If client stops ordering this profile for more than two years, JMA will have the right to scrap this mould. 如果客户2年时间停止订料, 坚美有权报废模具
注: 此图如有改动, 请勿签名确认!

型号: CKHK16254
SECTION NO.



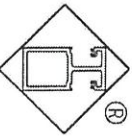
表面处理: 氟碳喷涂
Surface Treatment: PVDF
氟碳/喷涂周长为(B): 72.90mm
PVDF/Coating Perimeter:
*表示重要装配尺寸, 以实配为准
*Indicates Critical Dimensions,
Actual assembly prevail
- - - - - 表示装饰面
- - - - - Exposed Surface
所有尺寸都以毫米为标准。
Unit of Measure:mm

检查标准按: BS EN 755-9 高精度
Test Standard: BS EN 755-9 高精度

合金状态	6063-T5	计量方式	理论
ALLOY	6063-T5	Weighing method	theoretical weight
比例	1 : 1	面积 (mm ²)	93.28
SCALE	1 : 1	周长 (mm)	102.48
需求号	E0342623A	外周长 (mm)	102.48
REF. NO.	E0342623A	线密度 (kg/m)	0.253
外接圆	Ø28	EST. WT. (kg/m)	0.253
OUTRAD. NO.	Ø28		

暫停開模

美特鋁質有限公司	
承認圖面	日期
	2021.10.22



Guangdong JMA Aluminium
Profile Factory (Group) Co., Ltd.

设计	董锦荣	2021.10.18	型材类型	幕墙料
DESIGN	董锦荣	2021.10.18	ALL. TYPE	幕墙料
绘图	何永全	2021.10.19	型材名称	压线
DRAWING	何永全	2021.10.19	ALL. NAME	压线
审核			客户名称	美特
ADDDTING			CLIENT NAME	美特
批准			客户编号:	X86017
APPROVED			CLIENT NO.	X86017

Unspec. Hollow Wall Thickness
所有图中FR表示满圆
All FR Denote Round.

Unspec. Solid Wall Thickness
未注空腔公称壁厚: 1.20±0.20
Unspec. Corners
未注圆角为: R0.20
Unspec. Solid Wall Thickness
未注空腔公称壁厚: 1.20±0.13
Unspec. Hollow Wall Thickness
所有图中FR表示满圆
All FR Denote Round.

a=R0.40

未注圆角为: R0.20

Unspec. Corners

未注实体公称壁厚: 1.20±0.13

Unspec. Solid Wall Thickness

未注空腔公称壁厚: 1.20±0.20

Unspec. Hollow Wall Thickness

所有图中FR表示满圆

All FR Denote Round.