

工程指示 / 要求簡箋(E.I.)

工程指示編號：EI / 3703 / 21

修改版次：-

工程編號：J - 856

工程名稱：天水圍天榮站

工程項目：門 配件 樣板 (立興楊氏)

收件人：Maggie

發件人：Jason Leung

日期：05/08/2021

□要求提供 / □確認 事項：

- | | | |
|------------------------------------|-------------------------------------|-------------------------------|
| <input type="checkbox"/> 初步鋁料 B.M. | <input type="checkbox"/> 加工拆圖，然後生產 | <input type="checkbox"/> 尺寸表 |
| <input type="checkbox"/> 正式鋁料 B.M. | <input type="checkbox"/> 技術上資料 / 指示 | <input type="checkbox"/> 報價 |
| <input type="checkbox"/> 配件 B.M. | <input type="checkbox"/> 樣辦或貨品說明書 | <input type="checkbox"/> 分判合約 |

內容：

請提供以下組件各 2:

1. DHMAN 多向調節門合頁

2. HFRE 室外門執手 + HFRS 室內門執手:

3. DCB- PCOR 鋁門鎖- 外鎖方形心盒

4. DCB- PCIR 鋁門鎖- 內鎖方形心盒 + DCB- NCSR 鋁門鎖心座 (方形尼龍)

5. ALB-HDGC-A 拉杆: 1200-4

6. HDGC/ APCR "HDGC" 門鎖盒- 電珍珠銘

7. 9K-10322-11 11mm 高多點鎖鎖口 (5mm 厚)

請在 2021.08. 13 前完成上列要求。

附：

以上項目為：

 原合約工程包 原合約工程加 / 減賬 新工程報價

原因：-

分發東莞各部門：

- | | | | | | | | |
|---------------------------------|------------------------------|--------------------------------|------------------------------|-------------------------------|------------------------------|--------------------------------|------------------------------|
| <input type="checkbox"/> 生產技術總監 | <input type="checkbox"/> 連附件 | <input type="checkbox"/> 技術部 | <input type="checkbox"/> 連附件 | <input type="checkbox"/> 生產部 | <input type="checkbox"/> 連附件 | <input type="checkbox"/> 機械設計部 | <input type="checkbox"/> 連附件 |
| <input type="checkbox"/> 採購部 | <input type="checkbox"/> 連附件 | <input type="checkbox"/> 生產統籌部 | <input type="checkbox"/> 連附件 | <input type="checkbox"/> 小羅&清 | <input type="checkbox"/> 連附件 | | |
| <input type="checkbox"/> 質檢部 | <input type="checkbox"/> 連附件 | <input type="checkbox"/> 會計部 | <input type="checkbox"/> 連附件 | <input type="checkbox"/> 報關組 | <input type="checkbox"/> 連附件 | <input type="checkbox"/> 其他 | <input type="checkbox"/> 連附件 |

分發其他分判：

 水洪 連附件

分發香港各部門：

- | | | | | | | | |
|---|---|-------------------------------|------------------------------|------------------------------|------------------------------|----------------------------------|------------------------------|
| <input type="checkbox"/> 行政部 | <input type="checkbox"/> 連附件 | <input type="checkbox"/> 會計部 | <input type="checkbox"/> 連附件 | <input type="checkbox"/> 統籌部 | <input type="checkbox"/> 連附件 | <input type="checkbox"/> 工程部地盤科文 | <input type="checkbox"/> 連附件 |
| <input checked="" type="checkbox"/> 採購部 | <input checked="" type="checkbox"/> 連附件 | <input type="checkbox"/> QS 部 | <input type="checkbox"/> 連附件 | <input type="checkbox"/> 維修部 | <input type="checkbox"/> 連附件 | <input type="checkbox"/> 其他 | <input type="checkbox"/> 連附件 |

傳遞編號：

HK / 21

發件人簽署：

項目經理簽署：

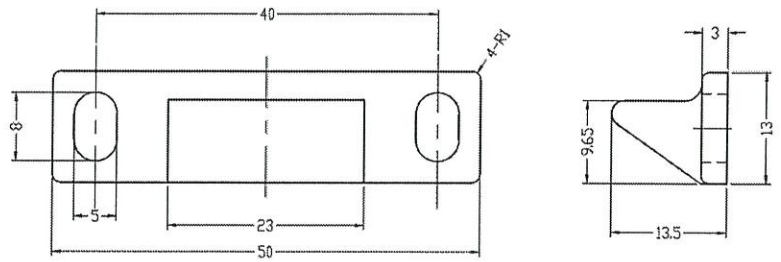
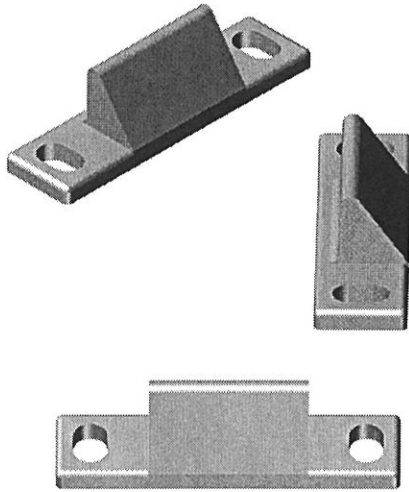
立興(楊氏)有限公司

LIP HING (YEUNG'S) COMPANY LIMITED

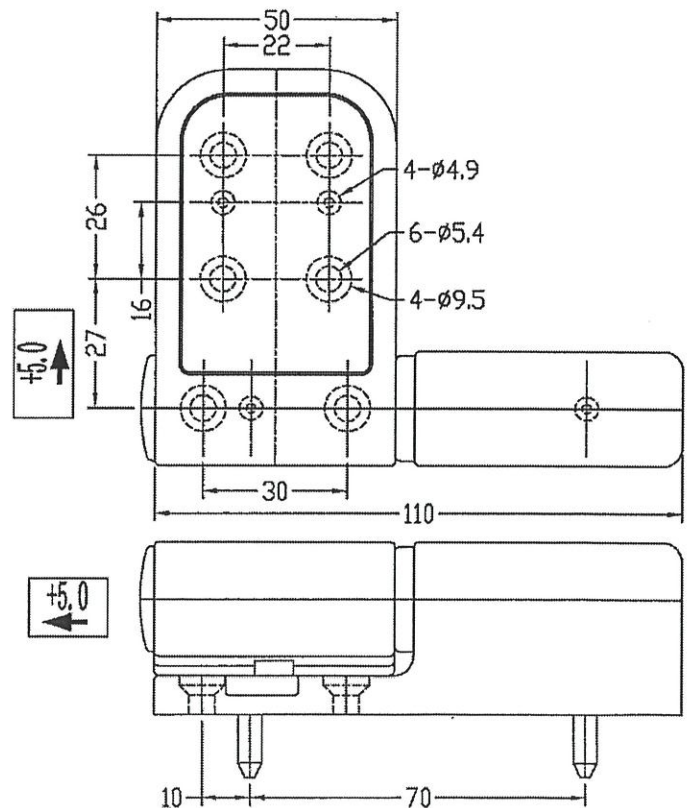
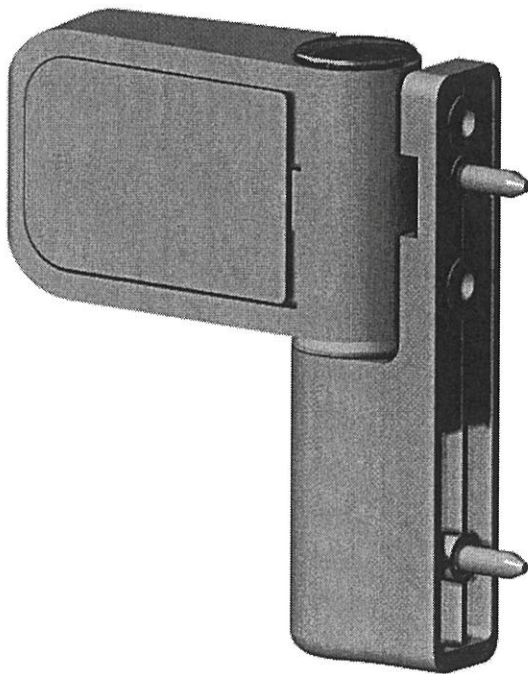
Project: TIN WING STOP OF TIN SHUI WAI

< 127 >

NBSS 窗玉扣碼(16MM) ✕



DHMAN 多向調節門合頁 ✓



立興(楊氏)有限公司

香港葵涌葵昌路26-38號
豪華工業大廈8字樓D座

立興楊氏實業(深圳)有限公司

中國廣東深圳市光明新區
玉塘街道田寮社區田益一街10號

電話 (852) 2412 2288 / 2423 8620 / 2412 2490 | 傳真 (852) 2489 2766

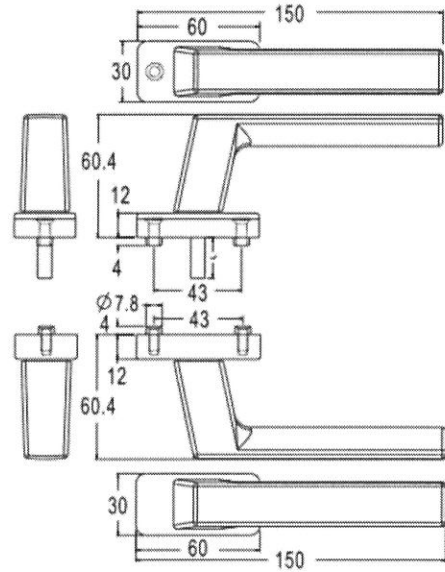
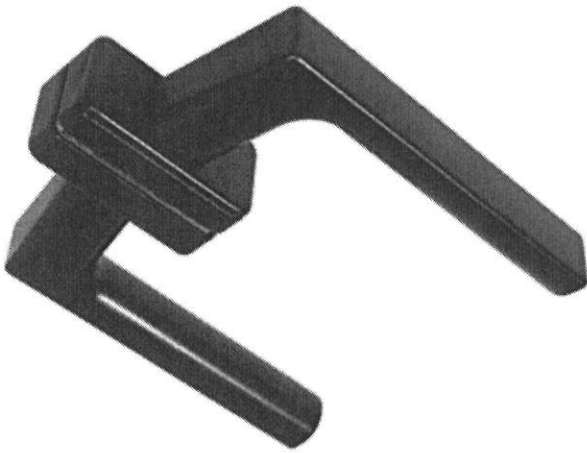
電郵 main@liphingyeungs.com.hk | 網址 sz-liphingyeungs.com

立興(楊氏)有限公司

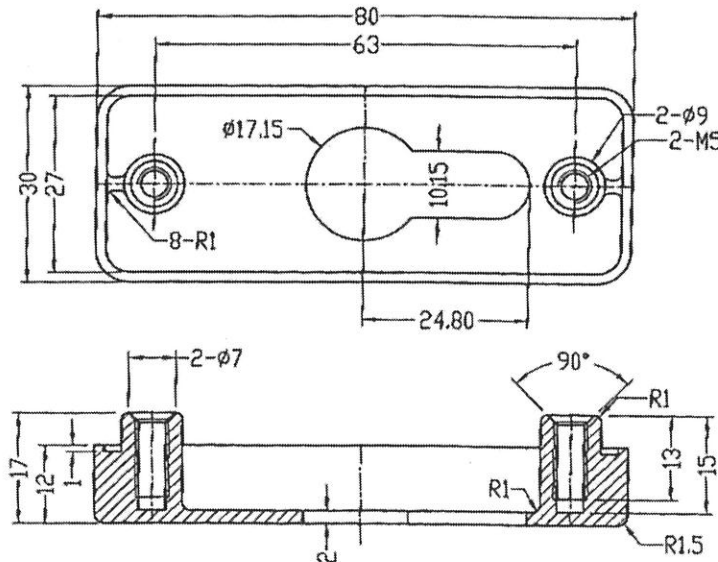
LIP HING (YEUNG'S) COMPANY LIMITED

Project: TIN WING STOP OF TIN SHUI WAI

HFRE 室外門執手 ✓
HFRS 室內門執手 ✓



DCB-PCOR 鋁門鎖 - 外鎖方形心盒 ✓



立興(楊氏)有限公司

香港葵涌 葵昌路26-38號
豪華工業大廈8字樓D座

立興楊氏實業(深圳)有限公司

中國廣東深圳市 光明新區
玉塘街道 田寮社區 田益一街10號

電話 (852) 2412 2288 / 2423 8620 / 2412 2490 | 傳真 (852) 2489 2766

電郵 main@liphingyeungs.com.hk | 網址 sz-liphingyeungs.com

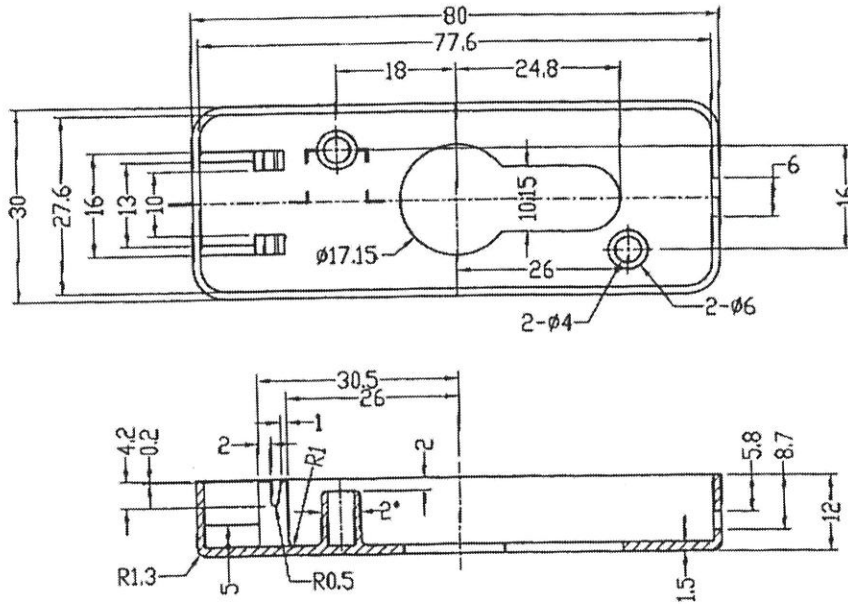
立興(楊氏)有限公司

LIP HING (YEUNG'S) COMPANY LIMITED

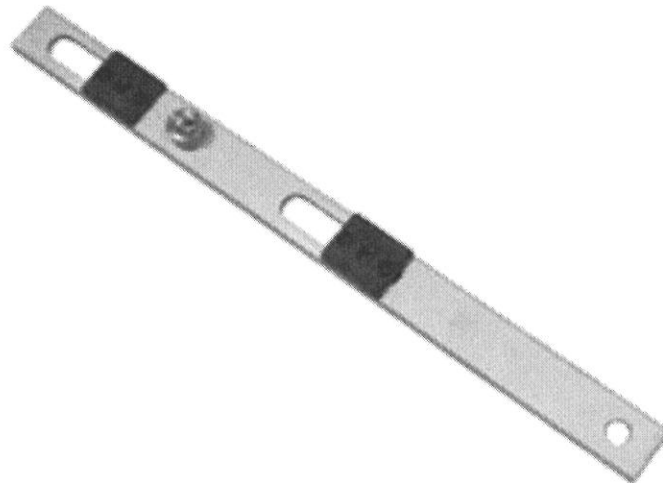
Project: TIN WING STOP OF TIN SHUI WAI

DCB-PCIR 鋁門鎖 - 內鎖方形心盒 ✓

DCB-NCSR 鋁門鎖心座 (方形尼龍) ✓



ALB-HDGC-A 拉杆 - 1200 - 4 ✓



立興(楊氏)有限公司

香港葵涌 葵昌路26-38號
豪華工業大廈8字樓D座

立興楊氏實業(深圳)有限公司

中國廣東深圳市 光明新區
玉塘街道 田寮社區 田益一街10號

電話 (852) 2412 2288 / 2423 8620 / 2412 2490 | 傳真 (852) 2489 2766

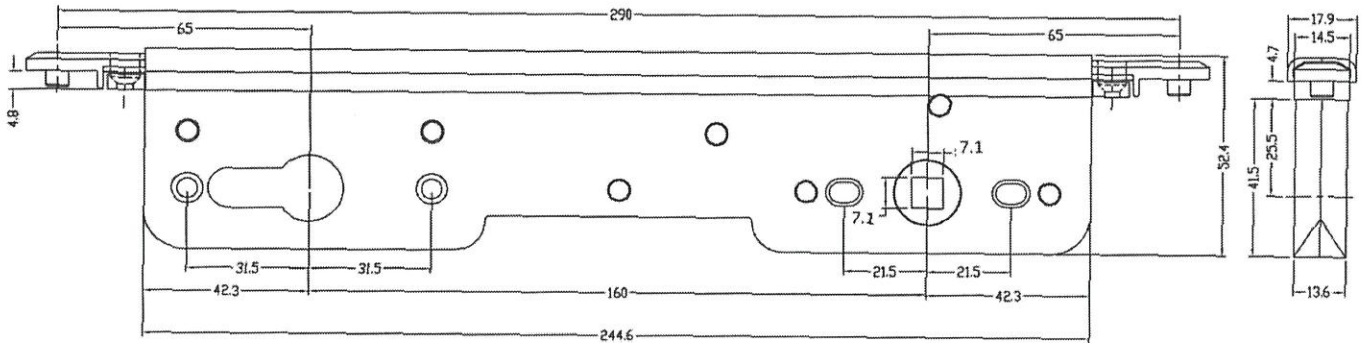
電郵 main@liphingyeungs.com.hk | 網址 sz-liphingyeungs.com

立興(楊氏)有限公司

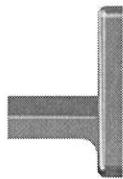
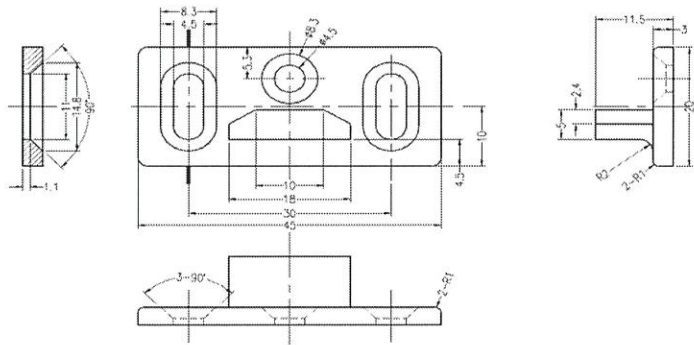
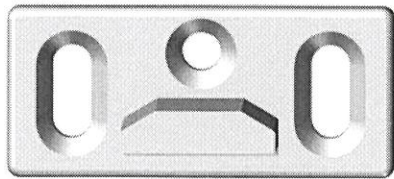
LIP HING (YEUNG'S) COMPANY LIMITED

Project: TIN WING STOP OF TIN SHUI WAI

HDGC/APCR "HDGC" 門鎖盒 - 電珍珠銘 ✓



9K-10322-11 11MM高多點鎖鎖口(5.0MM厚) ✓



立興(楊氏)有限公司

香港葵涌葵昌路26-38號
豪華工業大廈8字樓D座

立興楊氏實業(深圳)有限公司

中國廣東深圳市光明新區
玉塘街道田寮社區田益一街10號

電話 (852) 2412 2288 / 2423 8620 / 2412 2490 | 傳真 (852) 2489 2766

電郵 main@liphingyeungs.com.hk | 網址 sz-liphingyeungs.com