

工程指示 / 要求簡箋 ENGINEER INSTRUCTIONS (E.I.)

工程指示編號:	EI- 8856	修改版本:	-
	HK-0272		
工程編號:	J 853	工程名稱:	延坪道
收件人:	生統	發件人:	Joe Chan
工程項目:	大樓 EVA Grille 後 加鋁質工作用物料	日期:	31/3/2025

<input checked="" type="checkbox"/> 原合約工程包	<input type="checkbox"/> 原合約工程加 / 減賬 QT-	<input type="checkbox"/> 新工程報價 QT-
--	--	------------------------------------

信件批核號碼/圖紙參考編號:	批核模具圖紙編號:
客戶指示附件:	管理內部批簽署:

<input type="checkbox"/> 初步鋁料 B.M.	<input type="checkbox"/> 加工拆圖, 然後生產	<input type="checkbox"/> 尺寸表
<input type="checkbox"/> 正式鋁料 B.M.	<input type="checkbox"/> 技術上資料/指示	<input type="checkbox"/> 報價
<input type="checkbox"/> 配件 B.M.	<input type="checkbox"/> 樣辦或貨品說明書	<input type="checkbox"/> 分判合約
<input type="checkbox"/> 其他:		

內容: 請依附件資料, 生產鋁板及加工鋁通.
送地盤.

完成上列要求日期: 20/4/2025 ASAP

國內

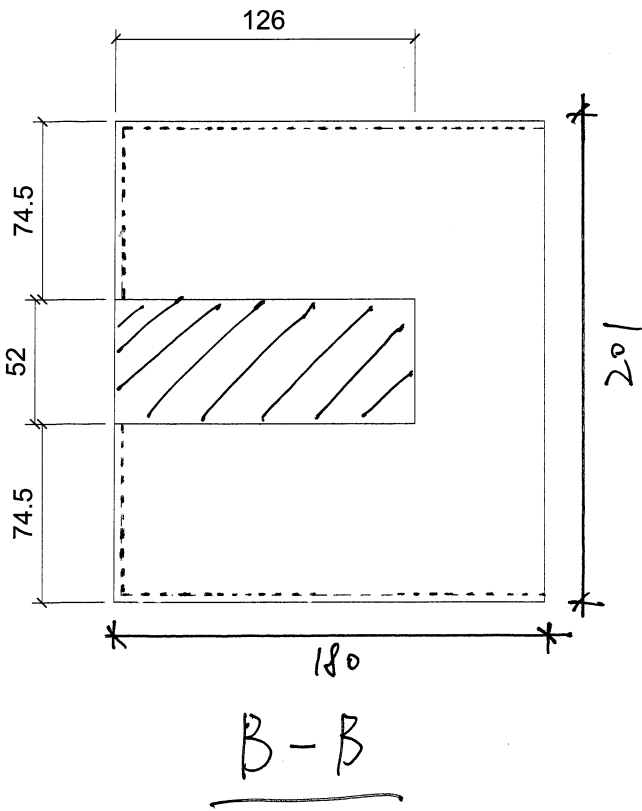
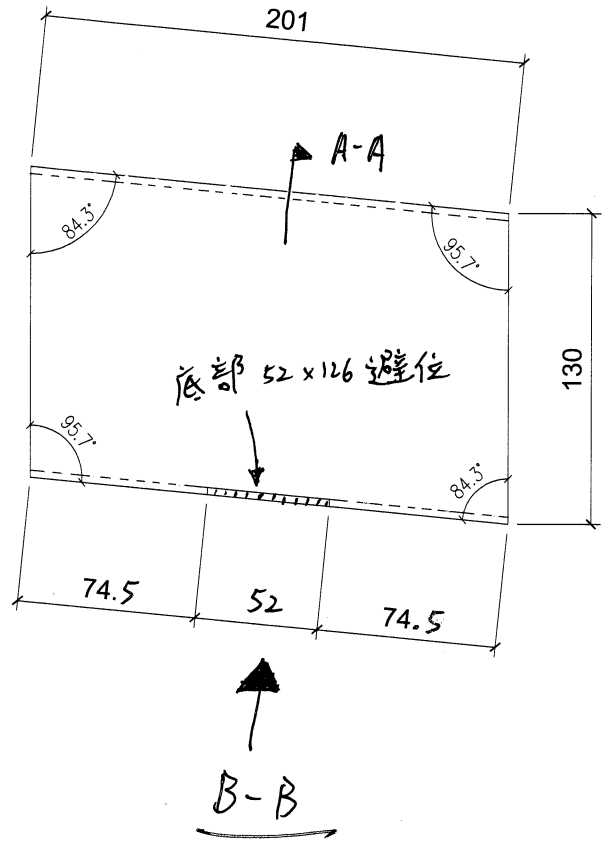
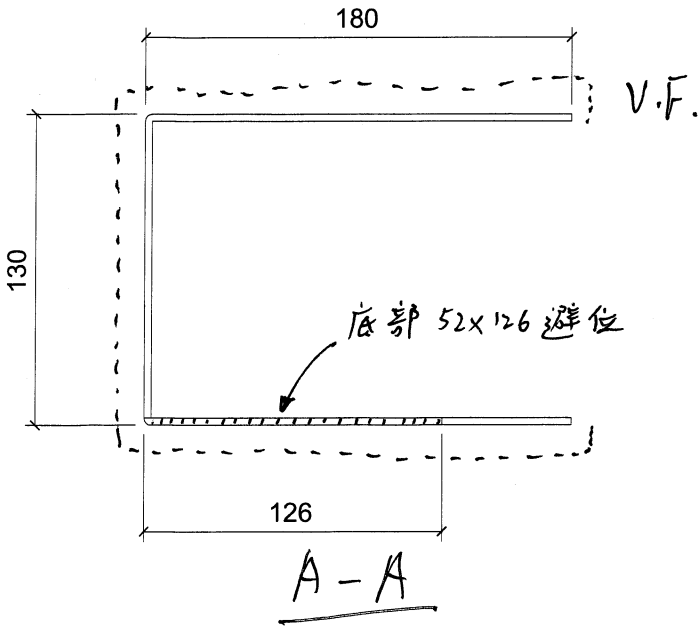
<input type="checkbox"/> 生產技術總監	<input type="checkbox"/> 連附件	<input type="checkbox"/> 技術部	<input type="checkbox"/> 連附件	<input type="checkbox"/> 生產部	<input type="checkbox"/> 連附件
<input type="checkbox"/> 採購部	<input type="checkbox"/> 連附件	<input checked="" type="checkbox"/> 生產統籌部	<input checked="" type="checkbox"/> 連附件	<input type="checkbox"/> 報關組	<input type="checkbox"/> 連附件
<input type="checkbox"/> 質檢部	<input type="checkbox"/> 連附件	<input type="checkbox"/> 會計部	<input type="checkbox"/> 連附件	<input type="checkbox"/> 機械設計部	<input type="checkbox"/> 連附件
<input type="checkbox"/> 香港辦	<input type="checkbox"/> 連附件	<input type="checkbox"/> 其他:			

香港

<input type="checkbox"/> 行政部	<input type="checkbox"/> 連附件	<input type="checkbox"/> 會計部	<input type="checkbox"/> 連附件	<input type="checkbox"/> 統籌部	<input type="checkbox"/> 連附件	<input type="checkbox"/> 工程部	<input type="checkbox"/> 連附件
<input type="checkbox"/> 採購部	<input type="checkbox"/> 連附件	<input type="checkbox"/> QS部	<input type="checkbox"/> 連附件	<input checked="" type="checkbox"/> 地盤管理	<input checked="" type="checkbox"/> 連附件	<input type="checkbox"/> 維修部	<input type="checkbox"/> 連附件

*發件人簽署:		*組別成員批核簽署:	
傳遞編號:	HK0272/25	項目經理簽署:	

頂底收口



顏色: EC-DG-D334232-ZD1

數量: 12 件

物料編號: XX-01

3mm 鋁板

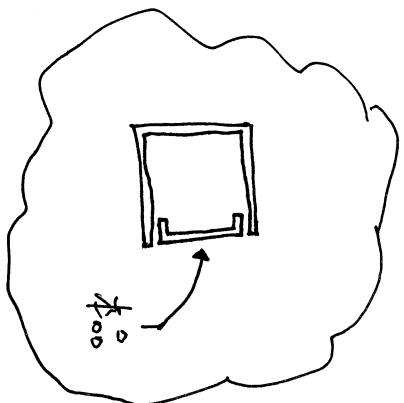
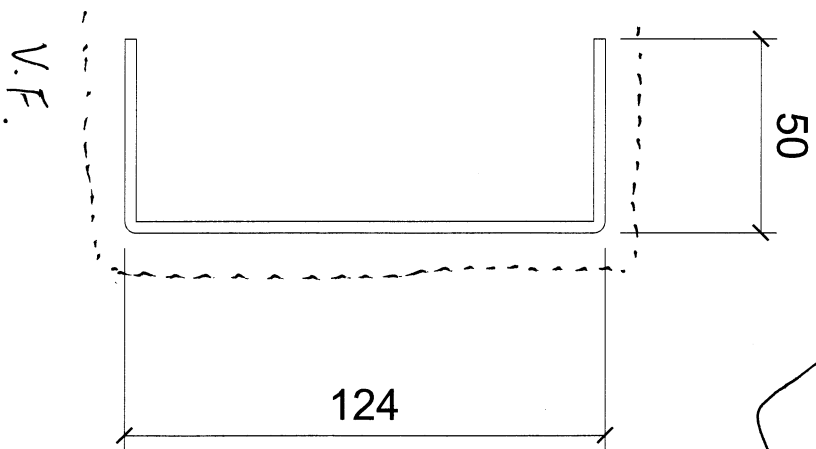
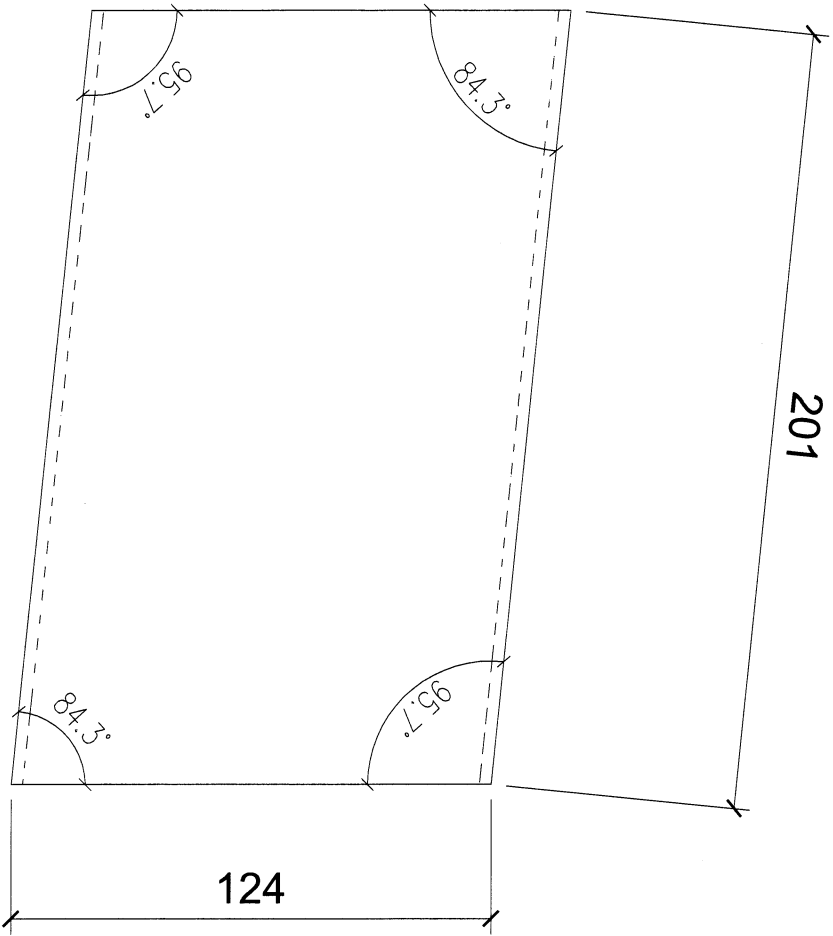
料替收口

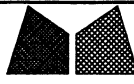
物料編號: XX-02

顏色: EC-DG-D334232-ZD1

數量: 12 件.

3mm 鋁板.

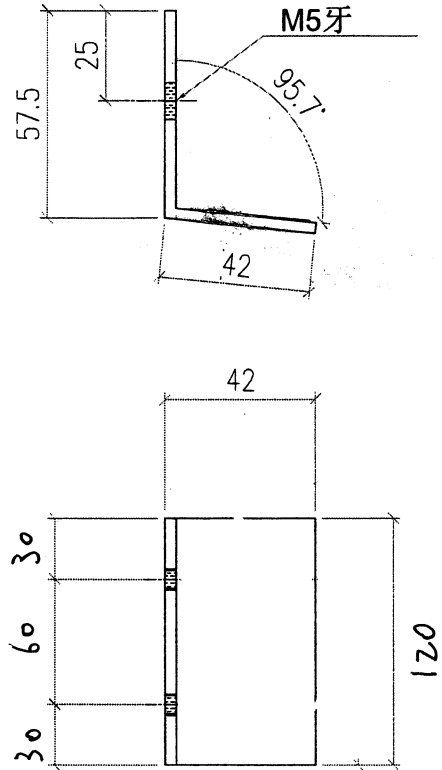




美特鋁質有限公司
MIDI Aluminium Fabricator Ltd.

類別		物料號		
制圖	AN	2023/07/27	圖號	XX-03
修改	-		數量	12
日期	-		單件重量 (KG)	0.369

3mm 鋁板 摺成



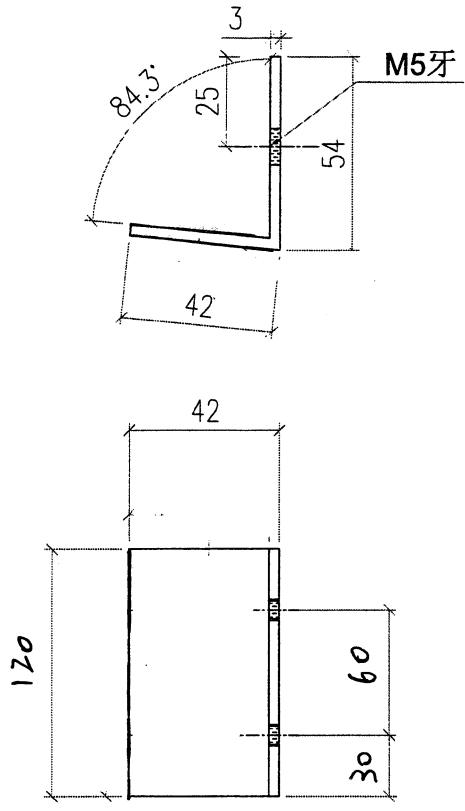
工程號	J853	地盤	香港延坪道	附 件	
名稱	鋁板加工圖		採 用		-
材料	3mm 鋁板		地盤		
顏色	鍍化		工廠		



美特鋁質有限公司
MIDI Aluminium Fabricator Ltd.

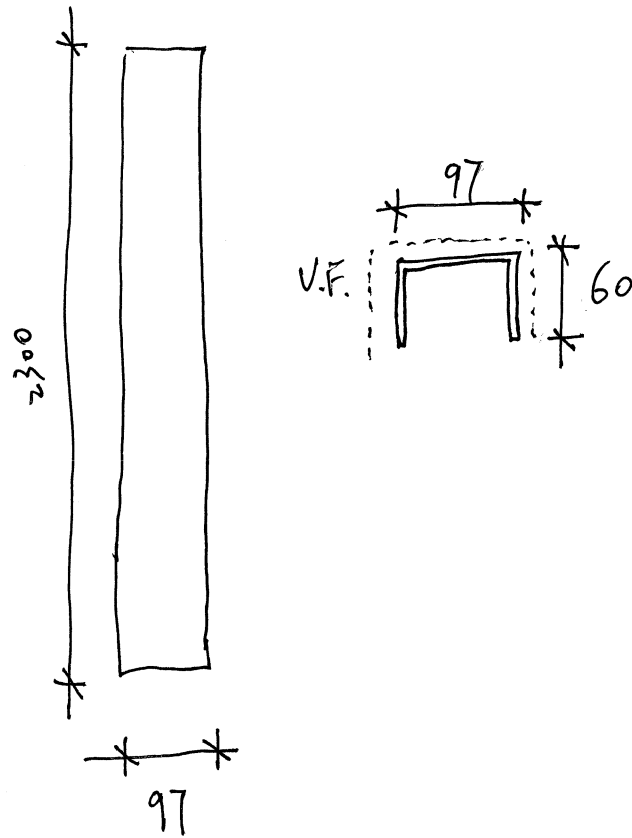
類別		物料號	
制圖	AN	2023/07/27	圖號 XX-04
修改	-		數量 12
日期	-		單件重量 (KG) 0.369

用 3mm 鋁板 摺成



工程號	J853	地盤	香港延坪道	附 件	
名稱	鋁板加工圖		採用		-
材料	3mm 鋁板		地盤		
顏色	鍍化		工廠		

物料編號: XX-05

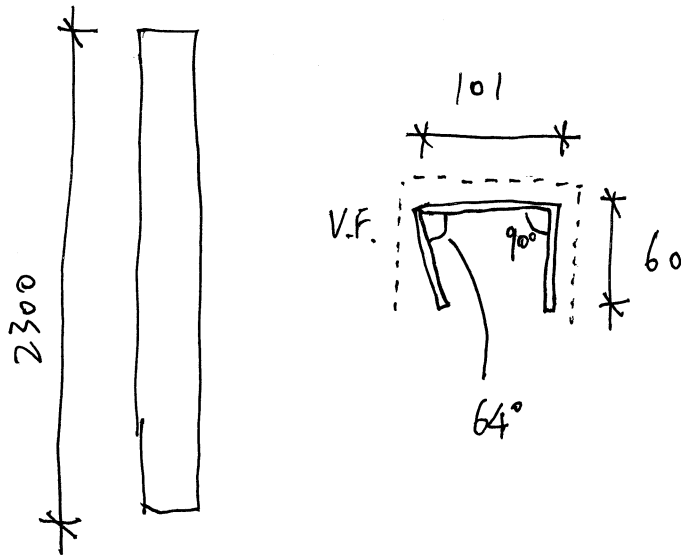


1.5mm 鋁板摺成

顏色: EC-09-D334232-ZD1

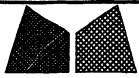
數量: 2件

物料編號: XX-06



顏色: EC-DG-D334232-ZD1

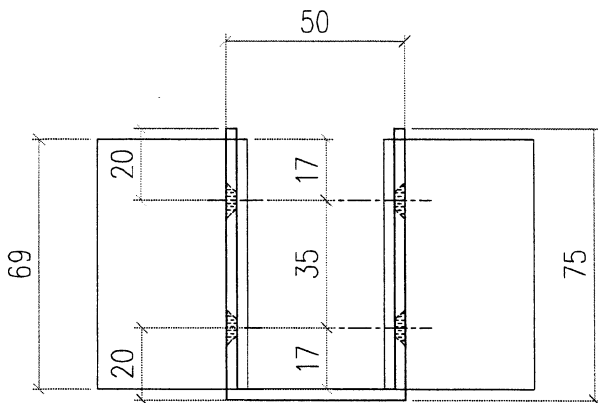
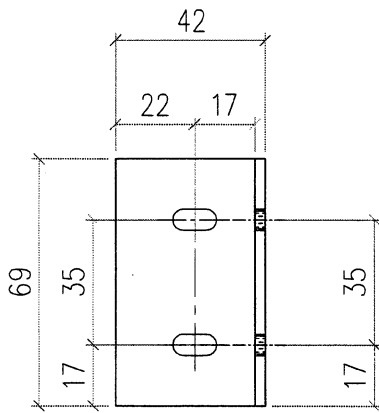
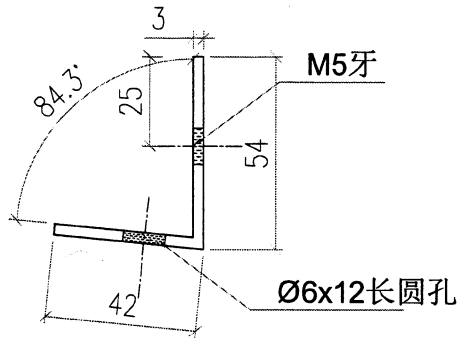
數量: 1 件.



美特鋁質有限公司
MIDI Aluminium Fabricator Ltd.

類別		物料號	
制圖	AN	2023/07/27	圖號 J853-LB-M12
修改	-		數量 12
日期	-		單件重量 (KG) 0.369

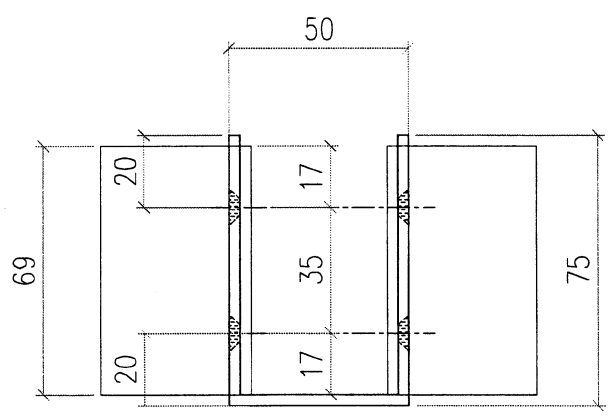
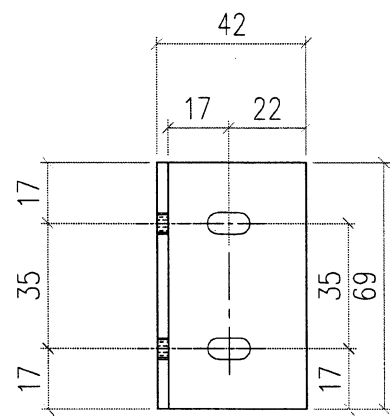
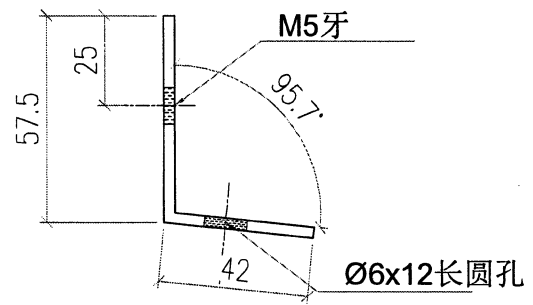
收企通用



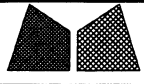
工程號	J853	地盤	香港延坪道	附件	
名稱	鋁板加工圖	採	用		-
材料	3mm厚板	地盤			
顏色	鉻化	工廠			

 美特鋁質有限公司 MIDI Aluminium Fabricator Ltd.				類別		物料號		
修改	-			制圖	AN	2023/07/27	圖號	J853-LB-M12a
日期	-			復核	-	-	數量	12
				批准	-	-	單件重量 (KG)	0.369

收企通用



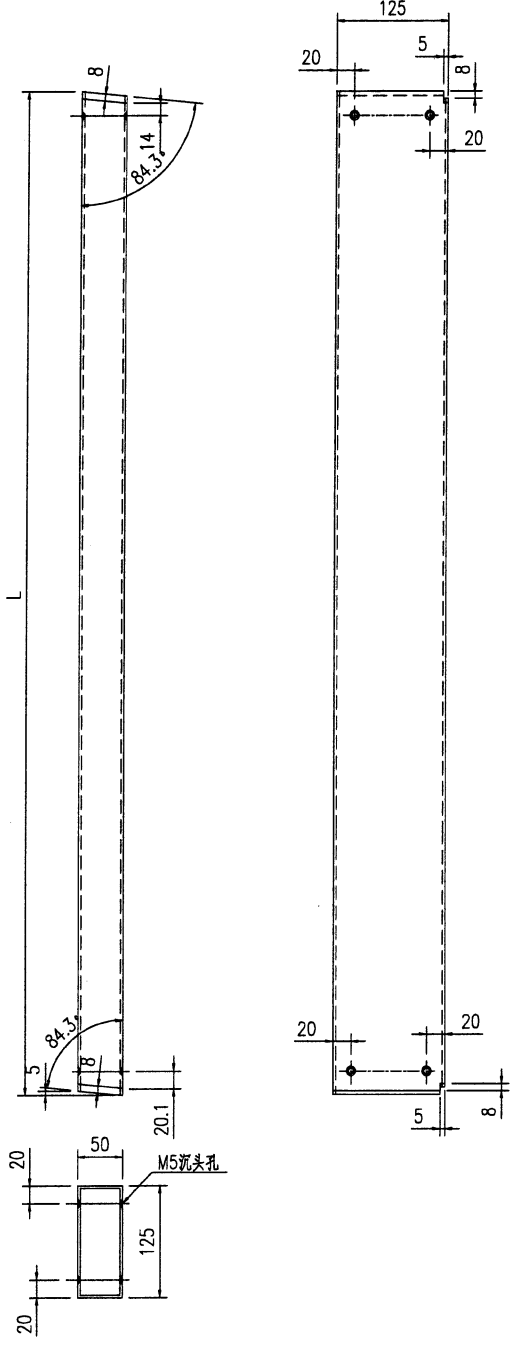
工程號	J853	地盤	香港延坪道	附 件		
名稱	鋁板加工圖		採用		-	-
材料	3mm厚鋁板		地盤			
顏色	鍍化		工廠			



美特鋁質有限公司
MIDI Aluminium Fabricator Ltd.

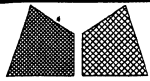
類別		物料號	
制圖	AN	2023/07/27	圖號 J853-XC-H10
修改	A	B	數量 -
日期	03/19	05/02	單件重量 (KG) -
復核	-	-	
批准	-	-	

序号	编号	长度	数量	加工图号	宽度
1	J853-XC-H10	1406.1	4	J853-XC-H10	-



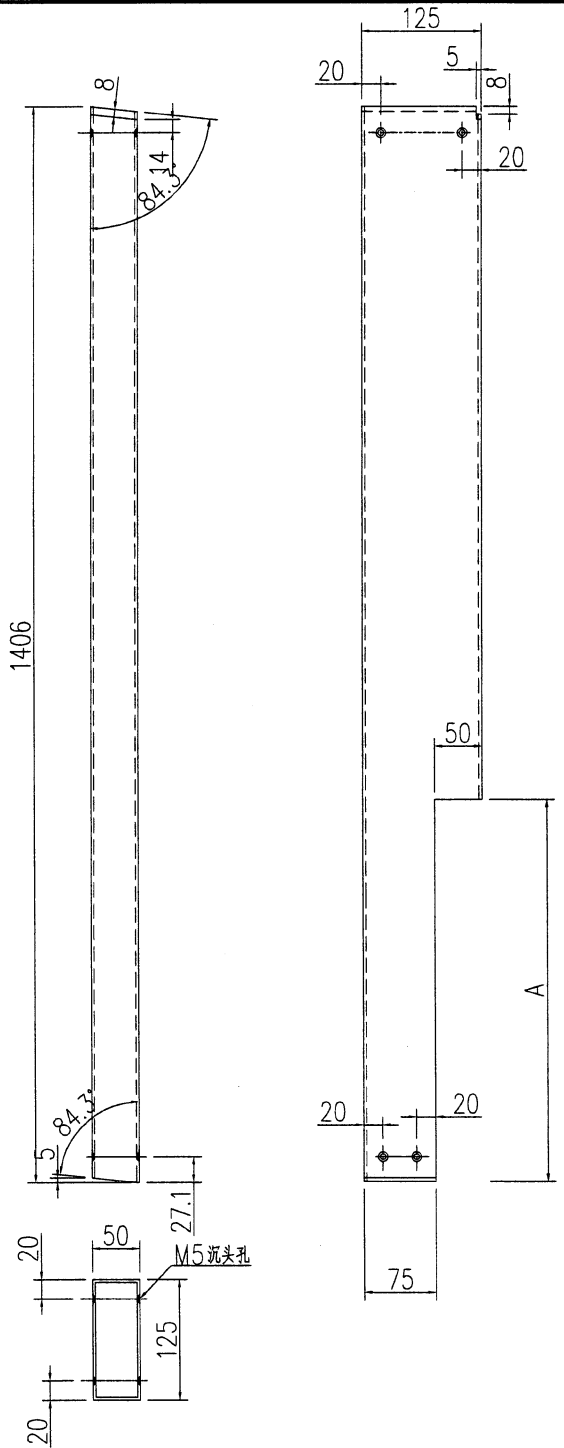
4 枝

工程號	J853	地盤	香港延坪道	附 件	
名稱	型材加工圖		採用		-
材料	120X60X3mm厚鋁通		地盤		
顏色	AL-01		工廠		



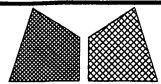
美特鋁質有限公司
MIDI Aluminium Fabricator Ltd.

類別		物料號		
制圖	AN	2023/07/27	圖號	J853-XC-ZH23
修改	A	B	數量	-
日期	03/19	05/02	單件重量 (KG)	-
復核	-	-		
批准	-	-		



序号	编号	A	数量	加工图号	宽度
53	53	843	1	J853-XC-ZH23	-
54	54	1171	1	J853-XC-ZH23	-
					-
					-
					-
					-

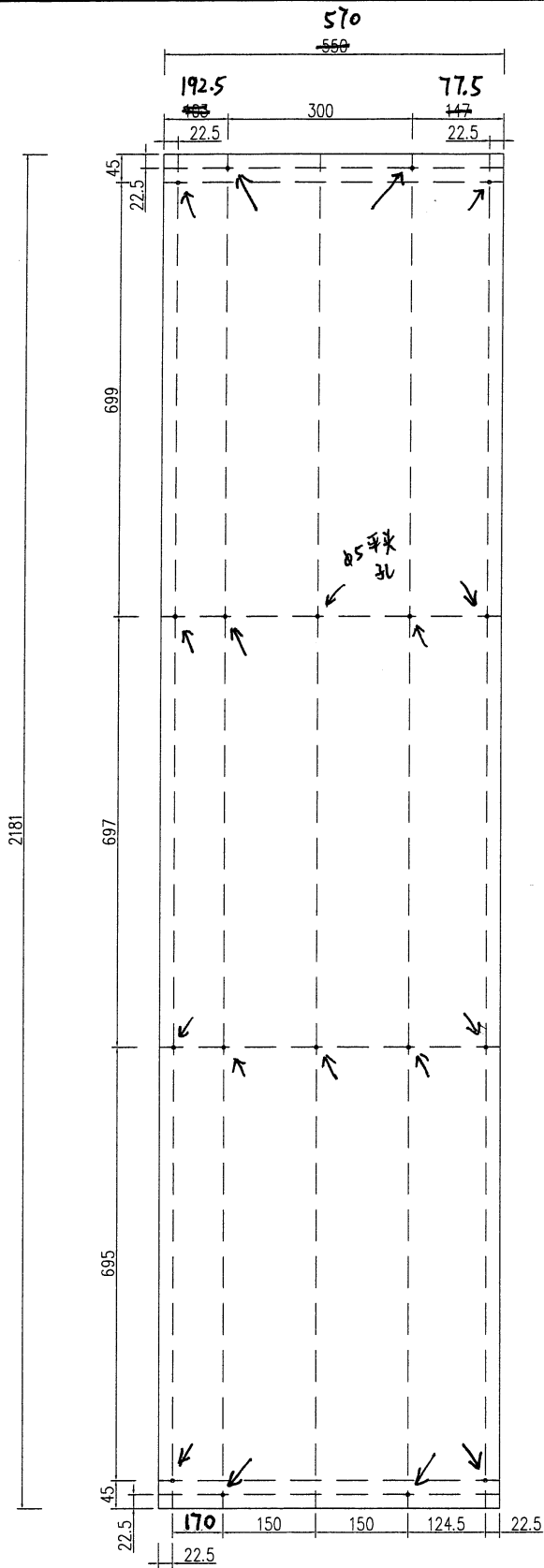
工程號	J853	地盤	香港延坪道	附 件	
名稱	型材加工圖		採 用		-
材料	125X50X3mm厚鋁通		地盤		
顏色	AL-01		工廠		



美特鋁質有限公司
MIDI Aluminium Fabricator Ltd.

類別		物料號		
制圖	AN	2023/07/27	圖號	J853-EVA-MZ01
修改	-	-	數量	1
日期	-	-	單件重量 (KG)	2181

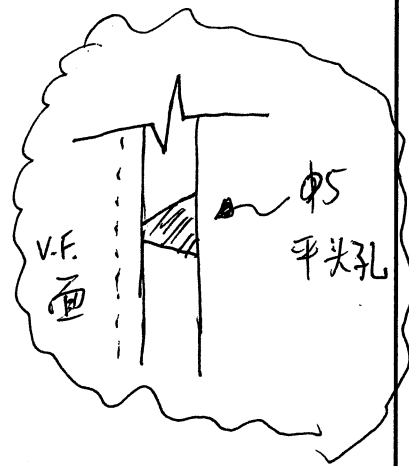
候轉門
背板



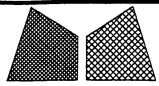
V.F.

φ5 平頭孔.

3mm 鋁板



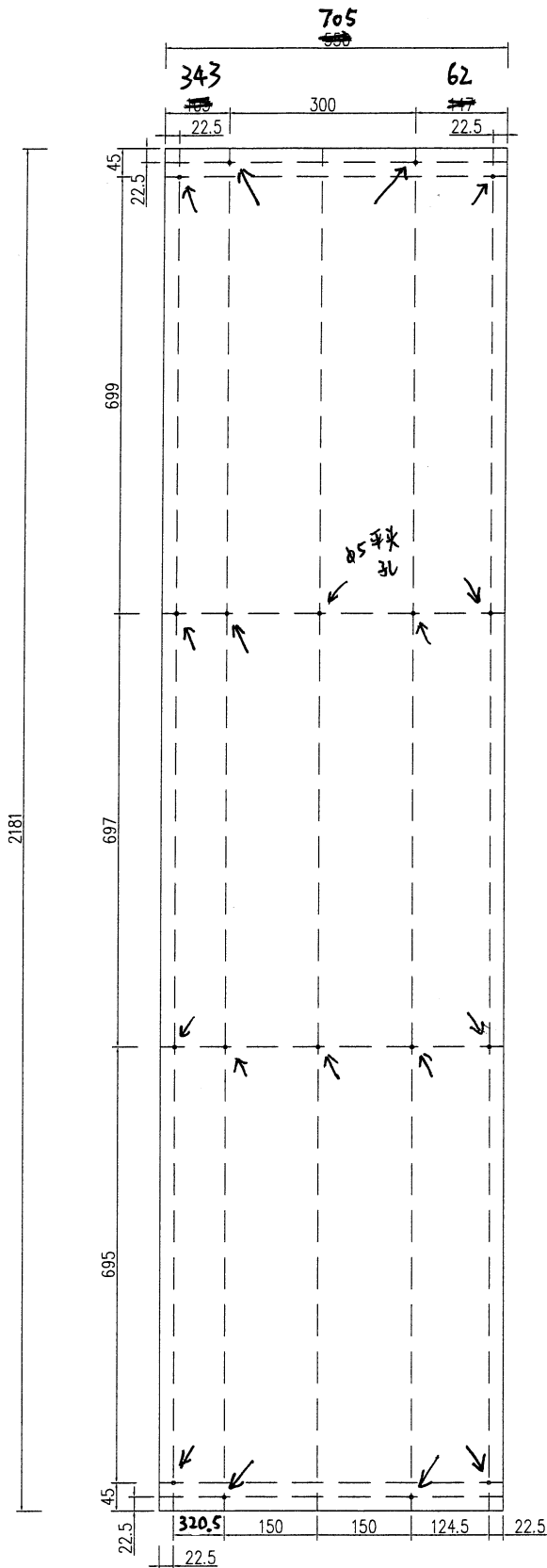
工程號	J853	地盤	香港延坪道	附 件	
名稱		採用			
材料	3mm 鋁板	地盤			
顏色	EC-DG-D334232-ZD1	工廠			



美特鋁質有限公司
MIDI Aluminium Fabricator Ltd.

類別		物料號		
制圖	AN	2023/07/27	圖號	J853-EVA-MZ02
修改	-	-	數量	1
日期	-	-	單件重量 (KG)	2181

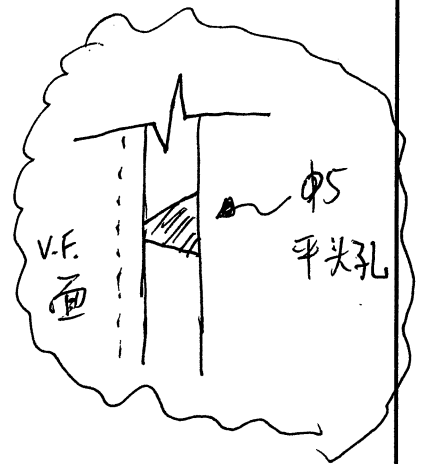
候聽門
背板



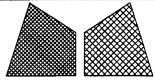
V.F.

← Ø5 平頭孔.

3mm 鋁板



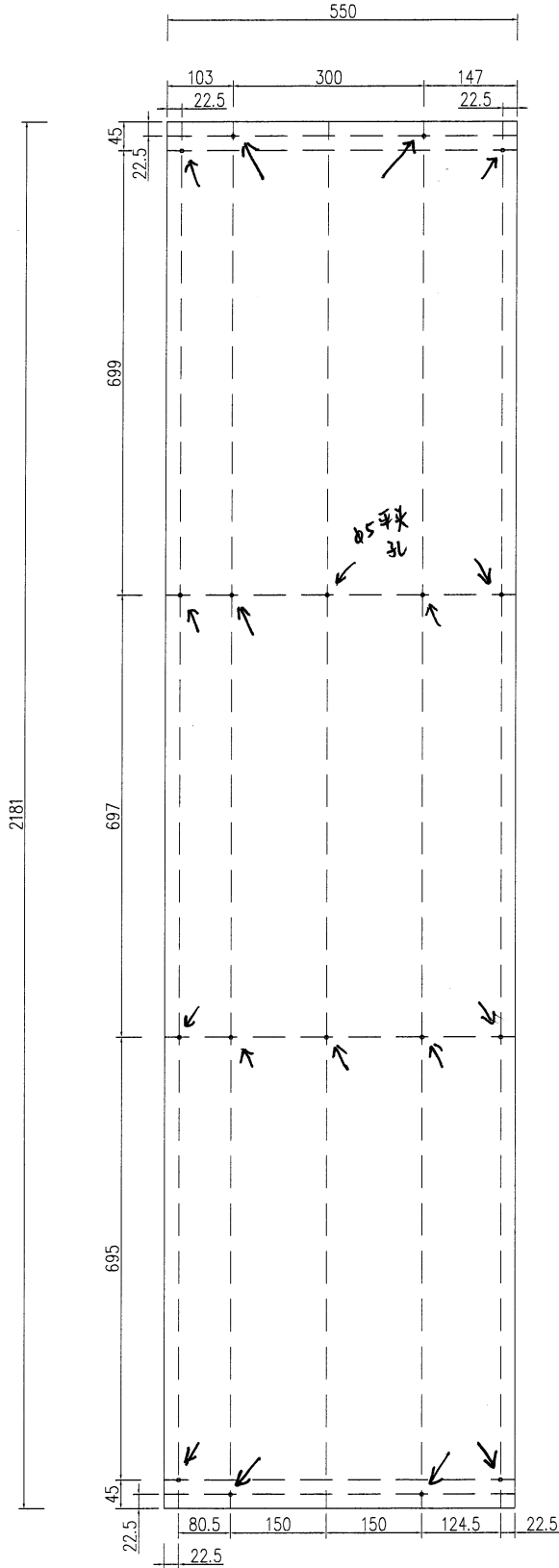
工程號	J853	地盤	香港延坪道	附 件	
名稱			採用		-
材料	3mm 鋁板		地盤		
顏色	EC-DG-D334232-ZD1		工廠		



美特鋁質有限公司
MIDI Aluminium Fabricator Ltd.

類別		物料號	
制圖	AN	2023/07/27	圖號
修改	-	-	數量
日期	-	-	單件重量 (KG)
			2181

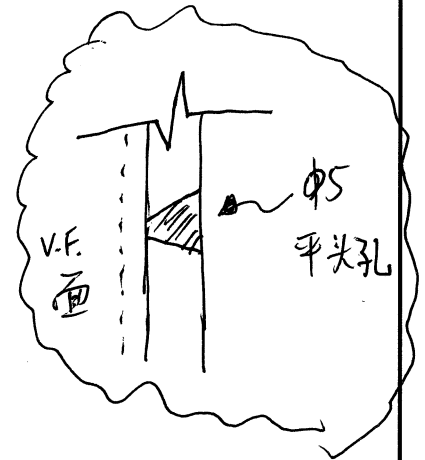
候糖門
背板



V.F.

← φ5 平頭孔.

3mm 鋁板



工程號	J853	地盤	香港延坪道	附 件	
名稱		採用			
材料	3mm 鋁板	地盤			
顏色	EC-DG-D334232-ZD1	工廠			

鋁角
XX-04

XX-03 鋁角

XX-01
鋁板

M12a
鋁角

M12
鋁角

鋁通

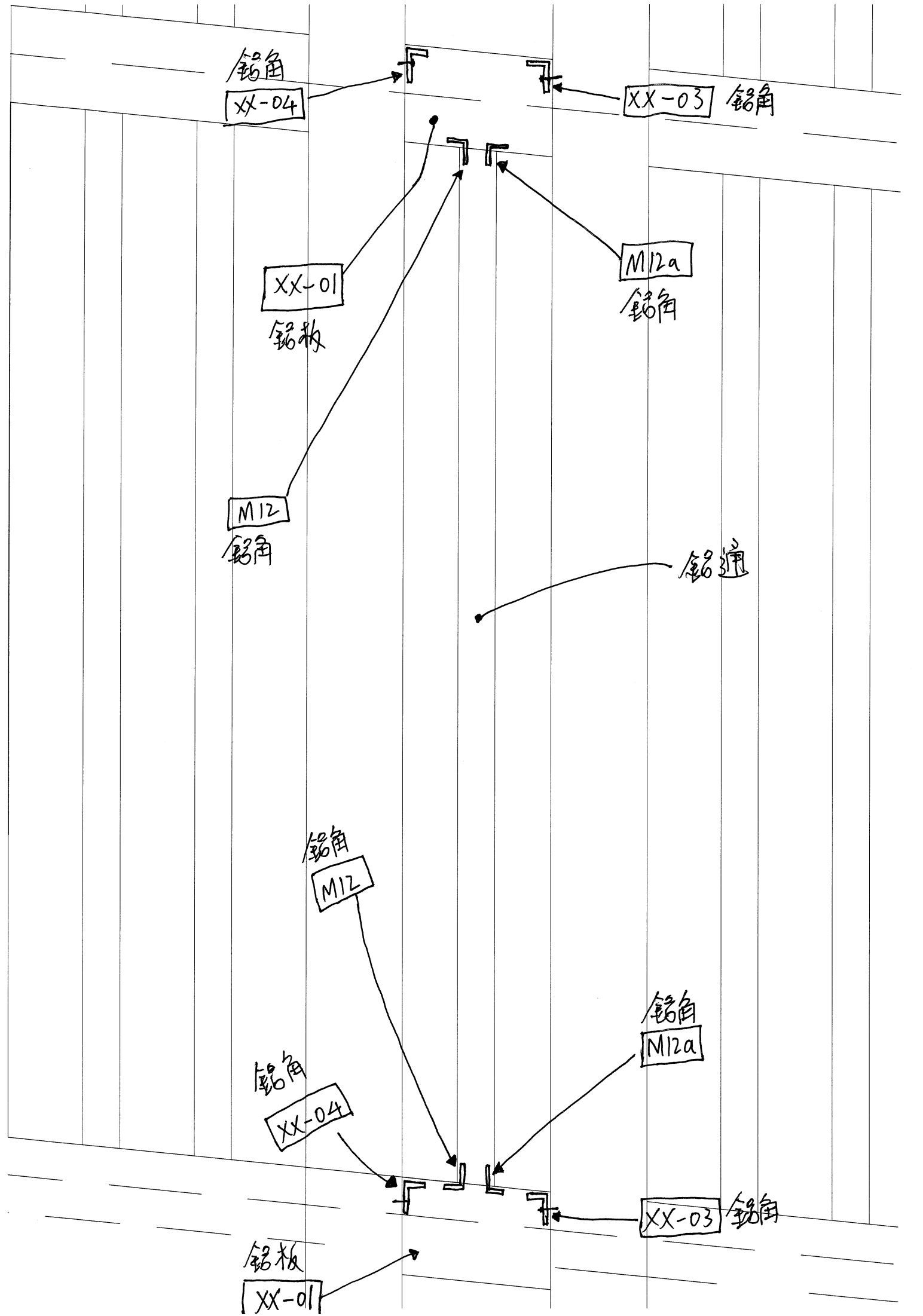
鋁角
M12

鋁角
M12a

鋁角
XX-04

XX-03 鋁角

鋁板
XX-01



此位需覆呔做鋁板

