

工程指示 / 要求簡箋 ENGINEER INSTRUCTIONS(E.I.)

工程指示編號:	EI- 8786	修改版本:	-
	HK-0154		
工程編號:	J 853	工程名稱:	延坪道
收件人:	生系統	發件人:	Joe Chan
工程項目:	大樓 T7 - R/F 補開門仔	日期:	21/2/2025

<input checked="" type="checkbox"/> 原合約工程包	<input type="checkbox"/> 原合約工程加 / 減賬 QT-	<input type="checkbox"/> 新工程報價 QT-
--	--	------------------------------------

信件批核號碼/圖紙參考編號:	批核模具圖紙編號:
客戶指示附件:	管理內部批簽署:

<input type="checkbox"/> 初步鋁料 B.M.	<input type="checkbox"/> 加工拆圖, 然後生產	<input type="checkbox"/> 尺寸表
<input type="checkbox"/> 正式鋁料 B.M.	<input type="checkbox"/> 技術上資料 / 指示	<input type="checkbox"/> 報價
<input type="checkbox"/> 配件 B.M.	<input type="checkbox"/> 樣辦或貨品說明書	<input type="checkbox"/> 分判合約
<input type="checkbox"/> 其他:		

內容: 請依附件資料, 生產開門仔 1 幅, 送地盤

完成上列要求日期: 15/3/2025 ASAP

國內

<input type="checkbox"/> 生產技術總監	<input type="checkbox"/> 連附件	<input type="checkbox"/> 技術部	<input type="checkbox"/> 連附件	<input type="checkbox"/> 生產部	<input type="checkbox"/> 連附件
<input type="checkbox"/> 採購部	<input type="checkbox"/> 連附件	<input checked="" type="checkbox"/> 生產統籌部	<input checked="" type="checkbox"/> 連附件	<input type="checkbox"/> 報關組	<input type="checkbox"/> 連附件
<input type="checkbox"/> 質檢部	<input type="checkbox"/> 連附件	<input type="checkbox"/> 會計部	<input type="checkbox"/> 連附件	<input type="checkbox"/> 機械設計部	<input type="checkbox"/> 連附件
<input type="checkbox"/> 香港辦	<input type="checkbox"/> 連附件	<input type="checkbox"/> 其他:			

香港

<input type="checkbox"/> 行政部	<input type="checkbox"/> 連附件	<input type="checkbox"/> 會計部	<input type="checkbox"/> 連附件	<input type="checkbox"/> 統籌部	<input type="checkbox"/> 連附件	<input type="checkbox"/> 工程部	<input type="checkbox"/> 連附件
<input type="checkbox"/> 採購部	<input type="checkbox"/> 連附件	<input type="checkbox"/> QS部	<input type="checkbox"/> 連附件	<input checked="" type="checkbox"/> 地盤管理	<input checked="" type="checkbox"/> 連附件	<input type="checkbox"/> 維修部	<input type="checkbox"/> 連附件

炳哥

*發件人簽署:		*組別成員批核簽署:	
傳遞編號:	HK0154/25	項目經理簽署:	



美特鋁質有限公司

MIDI Aluminium Fabricator Ltd.

數量：1幅

工程號

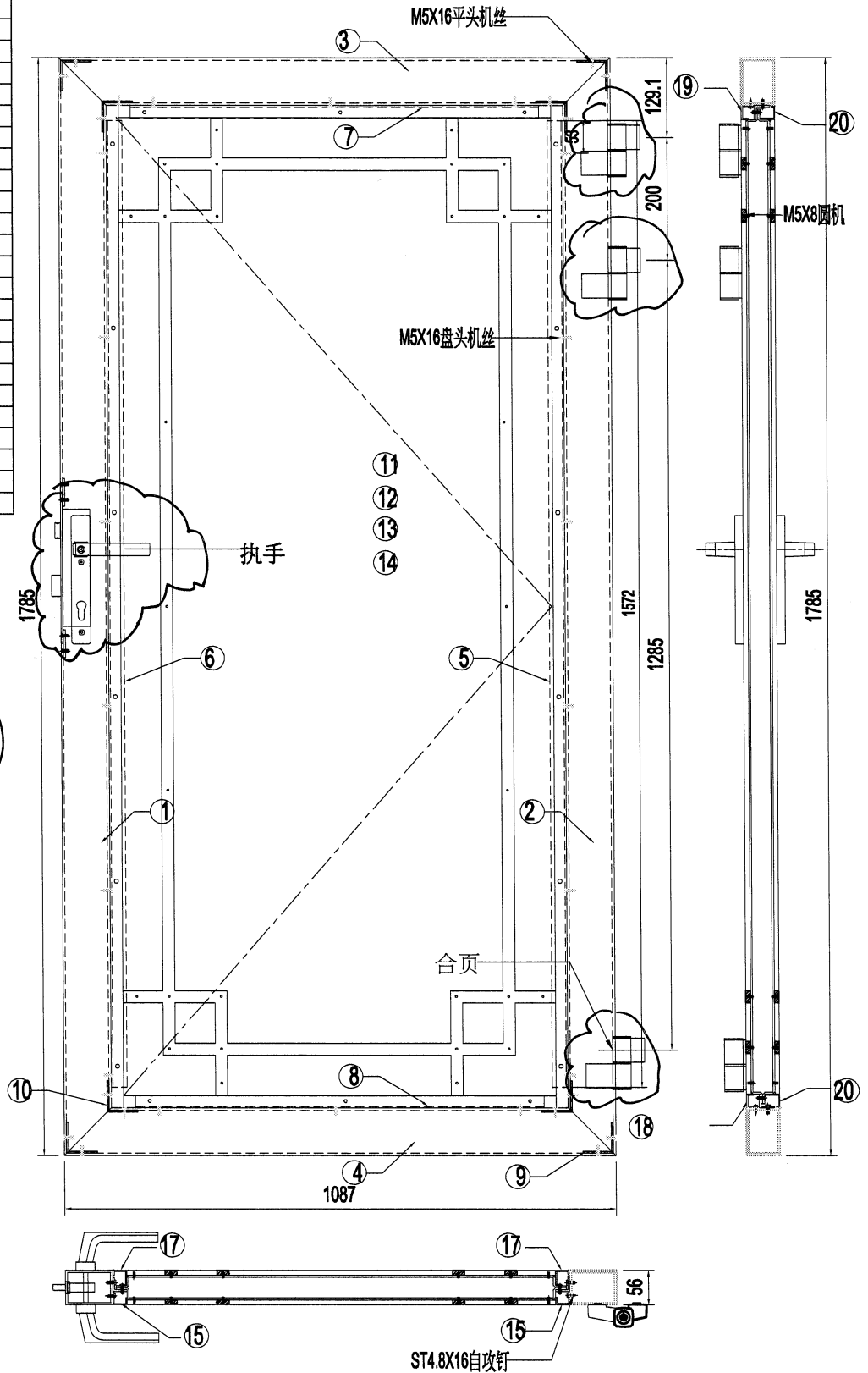
J853

地盤

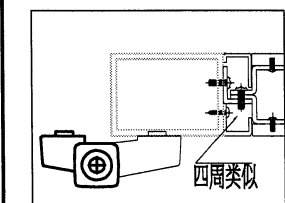
延平路

△ OTHERS (ALUM. & G.M.S. PARTS)

ITEM	FAB. DWG NO.	LENGTH (mm)	QTY
1	RF-DM4	1785	1
2	RF-DM5	1785	1
3	RF-DM3	1087	1
4	RF-DM3	1087	1
5	LG-01	1572	1
6	LG-01	1572	1
7	LG-02	853	1
8	LG-02	853	1
9	LG-03	47	4
10	LG-04	47	4
11	RF-LB1	1584	1
12	RF-LB2	1584	1
13	RF-LB3	1584	1
14	RF-LB3	1584	1
15	RF-FM1	1629	1
16	RF-FM1	1629	1
17	RF-FM3	1629	2
18	RF-FM2	886.5	1
19	RF-FM2	886.5	1
20	RF-FM4	886.5	2
21			
22			
23			



拉手与合页
地盤裝



名稱	格栅钢件加工圖	制圖	LHR	2025. 02. 18	修改		
材料	門扇	復核	-	-	日期		
顏色	AL01	批準			圖號	RF-MS-002	

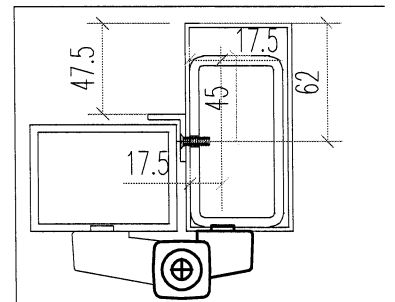
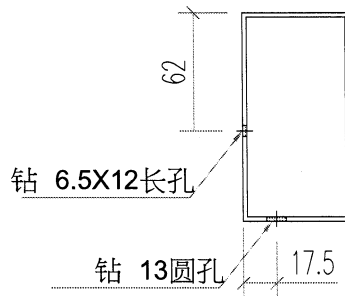
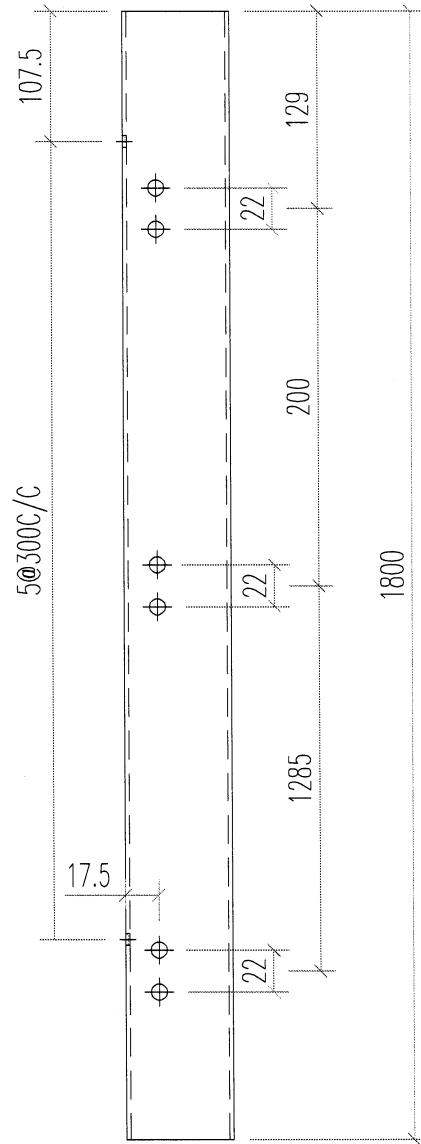


美特鋁質 有限公司
MIDI Aluminium Fabricator Ltd.

数量：1支

工程號	J853	地盤	延平路
-----	------	----	-----

地盘安装



名稱	型材加工图	制圖	LHR	2024. 5. 11	修改		
材料	JMFG0048	復核	-	-	日期		
顏色	AL01	批准			圖號	FG-02	

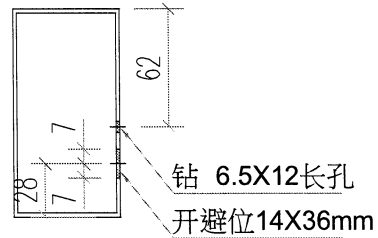
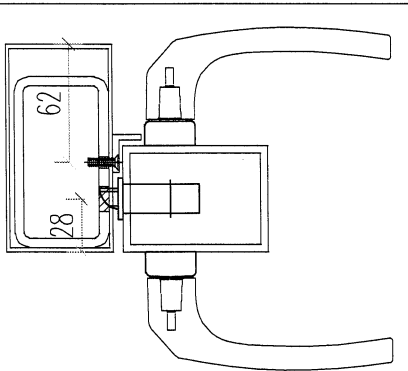
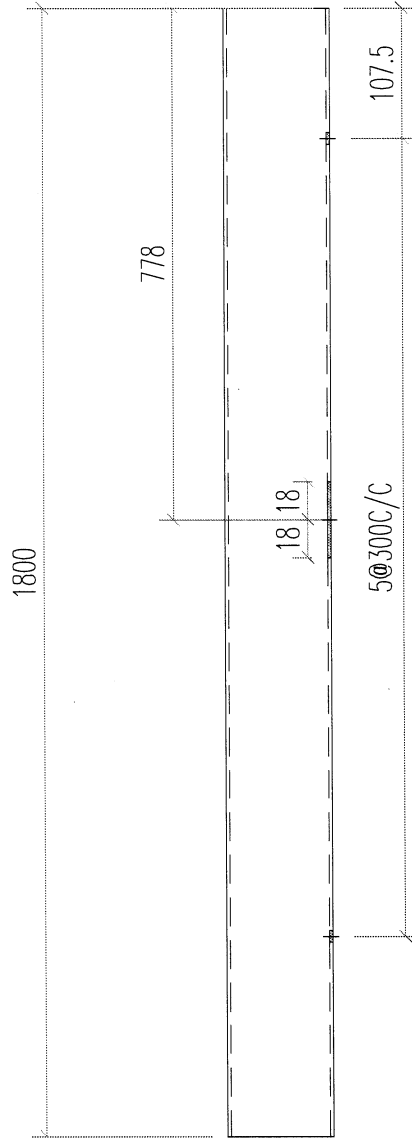


美特鋁質 有限公司
MIDI Aluminium Fabricator Ltd.

数量：1支

工程號	J853	地盤	延平路
-----	------	----	-----

地盘安装



名稱	型材加工图	制圖	LHR	2024. 5. 11	修改			
材料	JMFG0048	復核	-	-	日期			
顏色	AL01	批准			圖號	FG-03		



美特鋁質 有限公司
MIDI Aluminium Fabricator Ltd.

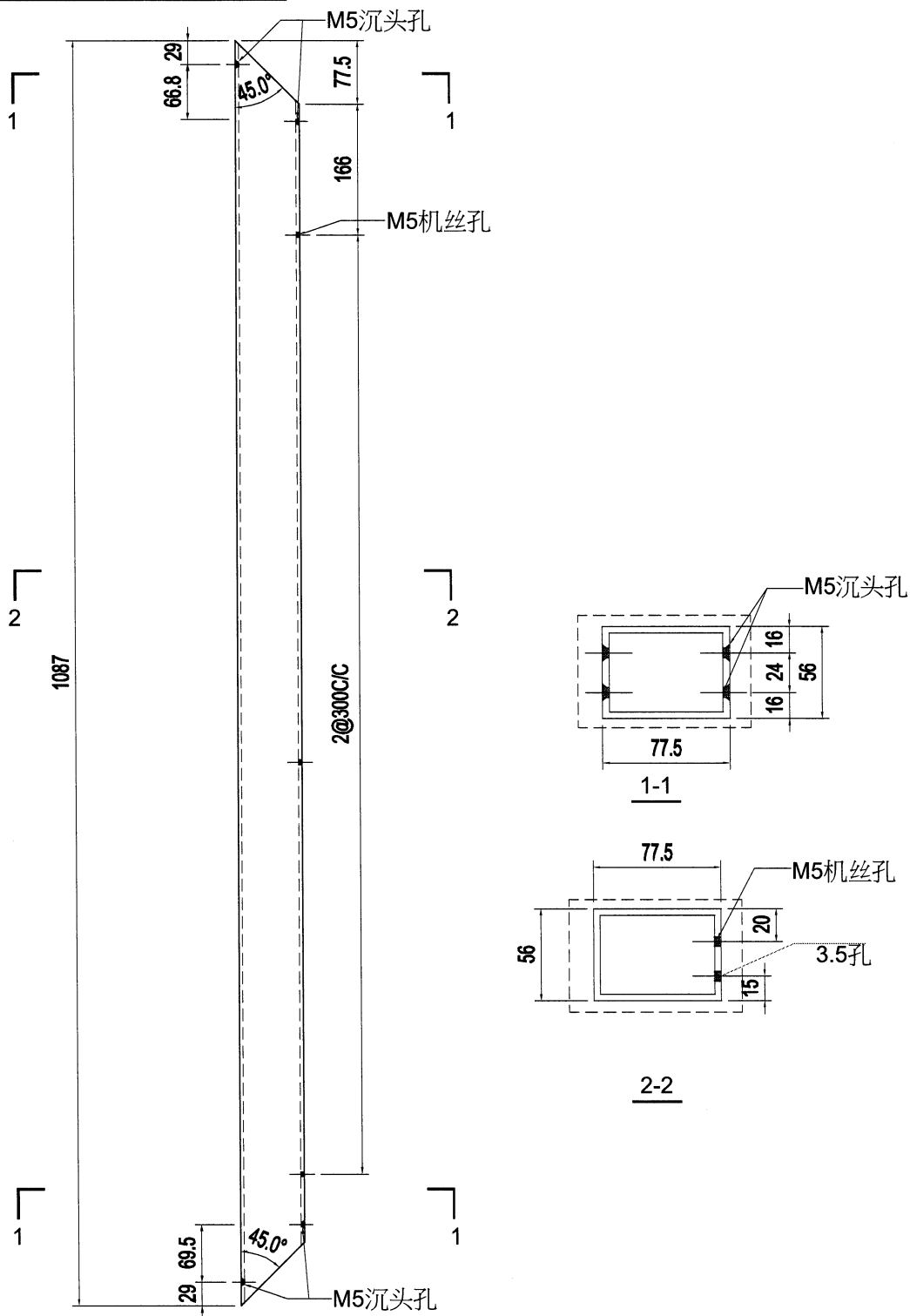
数量：2支

工程號

J853

地盤

延平路



名稱	型材加工图	制圖	LHR	2024. 5. 11	修改		
材料	JMFG018040	復核	-	-	日期		
顏色	AL01	批準			圖號	RF-DM3	



美特鋁質有限公司
MIDI Aluminium Fabricator Ltd.

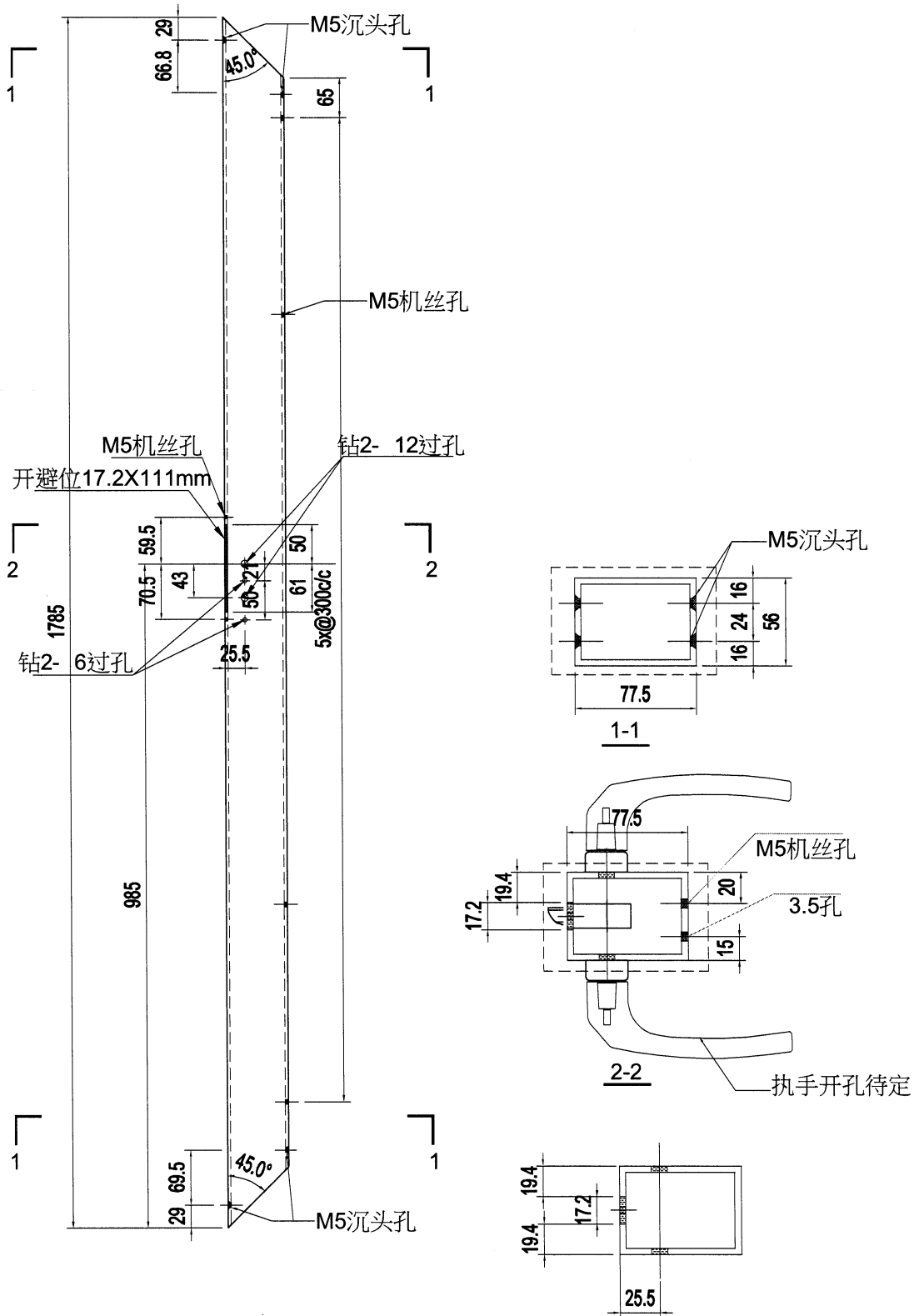
数量：1支

工程號

J853

地盤

延平路



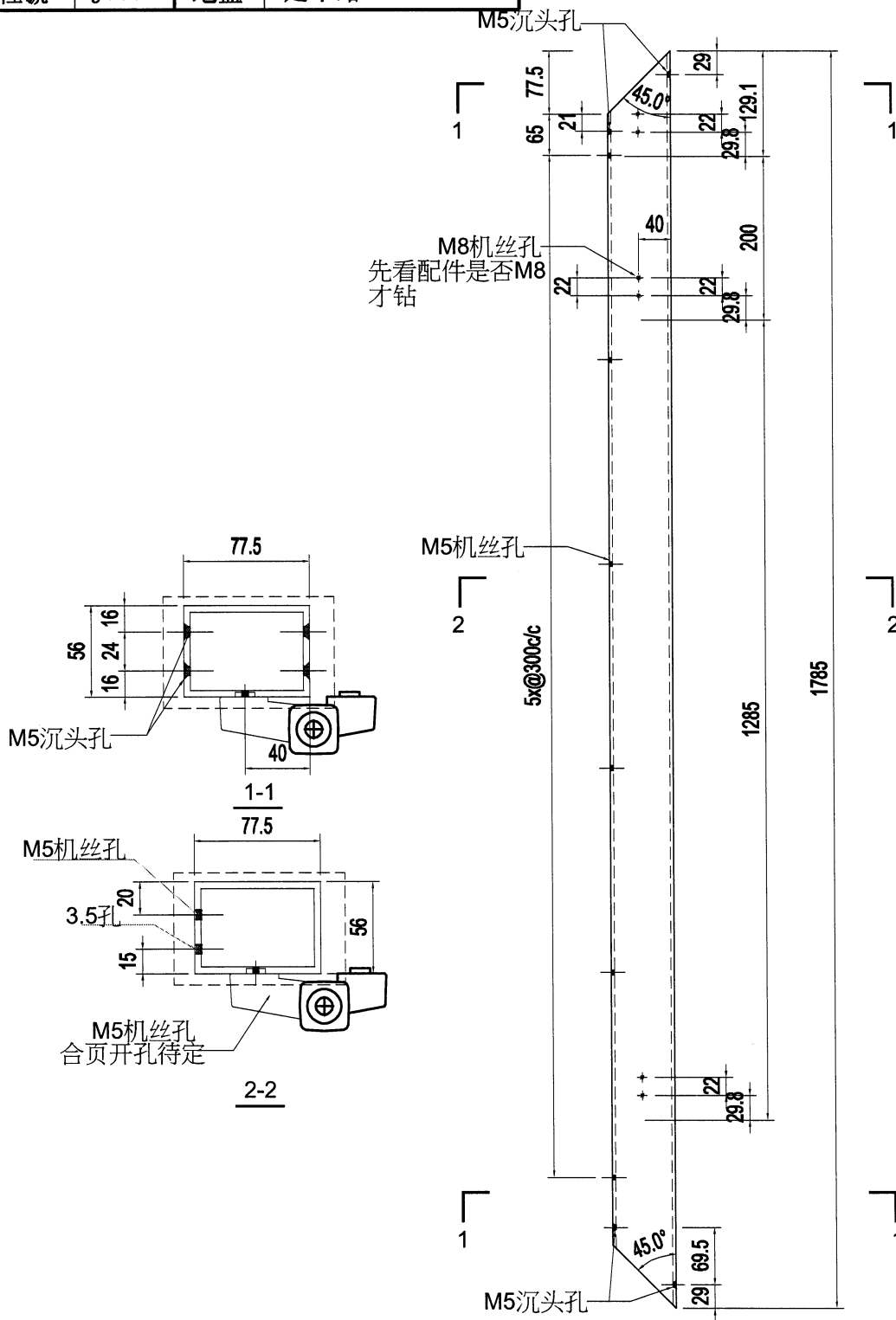
名稱	型材加工图	制圖	LHR	2024. 5. 11	修改			
材料	JMFG018040	復核	-	-	日期			
顏色	AL01	批准			圖號	RF-DM4		



美特鋁質有限公司
MIDI Aluminium Fabricator Ltd.

数量：1支

工程號 J853 地盤 延平路



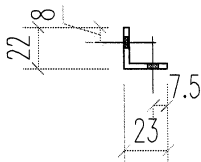
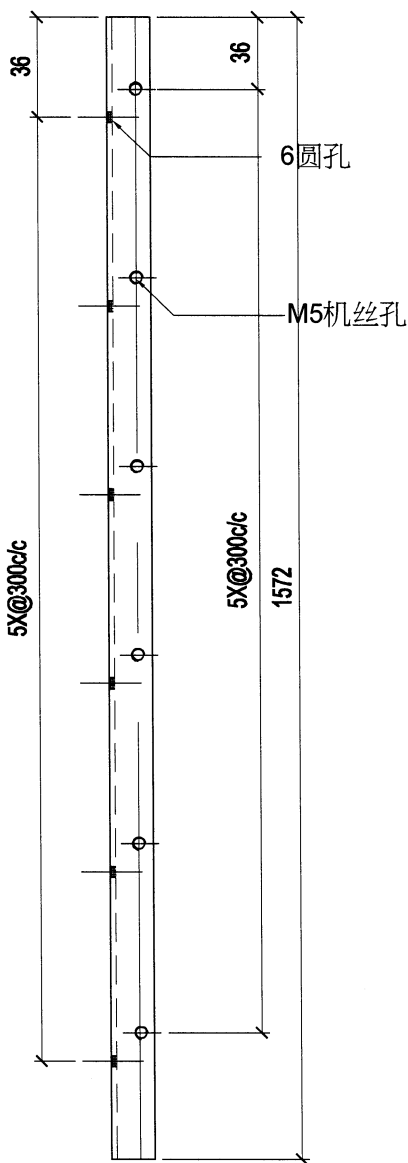
名稱	型材加工图	制圖	LHR	2024. 5. 11	修改		
材料	JMFG018040	復核	-	-	日期		
顏色	AL01	批準			圖號	RF-DM5	



美特鋁質 有限公司
MIDI Aluminium Fabricator Ltd.

数量：2支

工程號	J853	地盤	延平路
-----	------	----	-----



用原铝角切成

名稱	型材加工图	制圖	LHR	2024. 5. 11	修改		
材料	JM1015	復核	-	-	日期		
顏色	铬化	批準			圖號	LG-01	



美特鋁質 有限公司
MIDI Aluminium Fabricator Ltd.

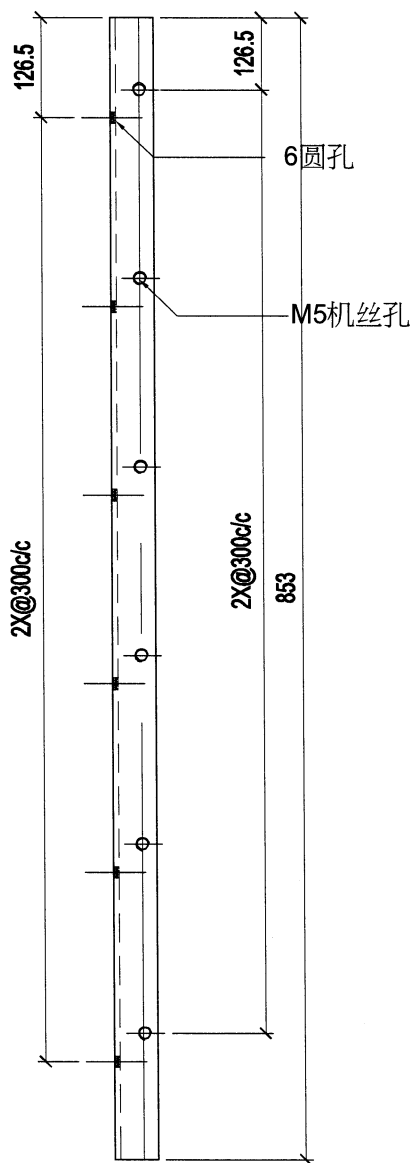
数量：2支

工程號

J853

地盤

延平路



用原铝角切成

名稱	型材加工图	制圖	LHR	2024. 5. 11	修改		
材料	JM1015	復核	-	-	日期		
顏色	铬化	批准			圖號	LG-02	



美特鋁質 有限公司
MIDI Aluminium Fabricator Ltd.

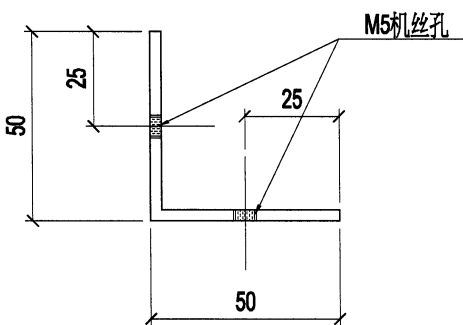
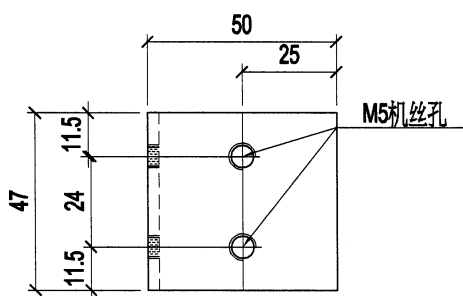
数量：4支

工程號

J853

地盤

延平路



名稱	型材加工圖	制圖	LHR	2024. 5. 11	修改		
材料	50X50X3鋁角	復核	-	-	日期		
顏色	鉻化	批准			圖號	LG-03	



美特鋁質 有限公司
MIDI Aluminium Fabricator Ltd.

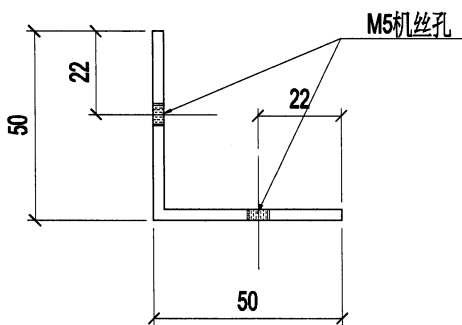
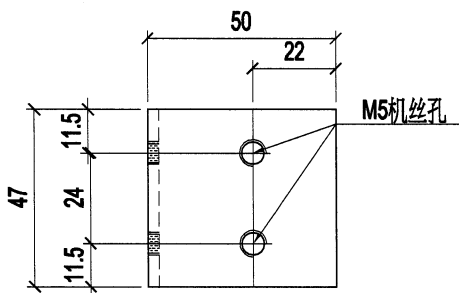
数量：4支

工程號

J853

地盤

延平路



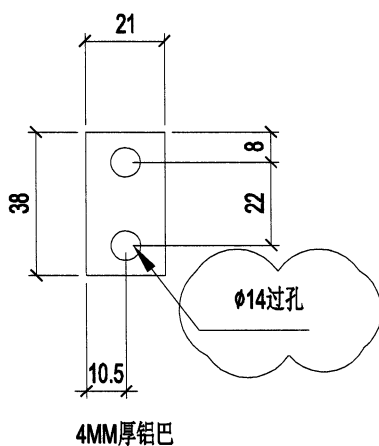
名稱	型材加工圖	制圖	LHR	2024. 5. 11	修改		
材料	50X50X3鋁角	復核	-	-	日期		
顏色	鍍化	批准			圖號	LG-04	



美特鋁質 有限公司
MIDI Aluminium Fabricator Ltd.

工程號 J853 地盤 延平路

序号	加工件编号	L	数量	加工图纸编号	L1
1	XC-38X21X4-1	38	6	-	-



名稱	型材加工图	制圖	LHR	2024. 5. 11	修改		
材料	4MM铝巴	復核	-	-	日期		
顏色	光身	批准			圖號	XC-J38x21x4-01	