

工程指示 / 要求簡箋 ENGINEER INSTRUCTIONS (E.I.)

工程指示編號:	EI- 8785	修改版本:	-
	HK-0153		
工程編號:	J 853	工程名稱:	延坪道
收件人:	朱統	發件人:	Joe Chan
工程項目:	大樓 T7- 2F 補間 門 廠用鋁板.	日期:	21/2 / 2025

<input checked="" type="checkbox"/> 原合約工程包	<input type="checkbox"/> 原合約工程加 / 減賬 QT-	<input type="checkbox"/> 新工程報價 QT-
--	--	------------------------------------

信件批核號碼/圖紙參考編號:	批核模具圖紙編號:
客戶指示附件:	管理內部批簽署:

<input type="checkbox"/> 初步鋁料 B.M.	<input type="checkbox"/> 加工拆圖, 然後生產	<input type="checkbox"/> 尺寸表
<input type="checkbox"/> 正式鋁料 B.M.	<input type="checkbox"/> 技術上資料 / 指示	<input type="checkbox"/> 報價
<input type="checkbox"/> 配件 B.M.	<input type="checkbox"/> 樣辦或貨品說明書	<input type="checkbox"/> 分判合約
<input type="checkbox"/> 其他:		

內容: 請依附件資料, 生產廠用鋁板.
(用於 EI 8786)

完成上列要求日期: 10/3/2025 ASAP

國內

<input type="checkbox"/> 生產技術總監	<input type="checkbox"/> 連附件	<input type="checkbox"/> 技術部	<input type="checkbox"/> 連附件	<input type="checkbox"/> 生產部	<input type="checkbox"/> 連附件
<input type="checkbox"/> 採購部	<input type="checkbox"/> 連附件	<input checked="" type="checkbox"/> 生產統籌部	<input checked="" type="checkbox"/> 連附件	<input type="checkbox"/> 報關組	<input type="checkbox"/> 連附件
<input type="checkbox"/> 質檢部	<input type="checkbox"/> 連附件	<input type="checkbox"/> 會計部	<input type="checkbox"/> 連附件	<input type="checkbox"/> 機械設計部	<input type="checkbox"/> 連附件
<input type="checkbox"/> 香港辦	<input type="checkbox"/> 連附件	<input type="checkbox"/> 其他:			

香港

<input type="checkbox"/> 行政部	<input type="checkbox"/> 連附件	<input type="checkbox"/> 會計部	<input type="checkbox"/> 連附件	<input type="checkbox"/> 統籌部	<input type="checkbox"/> 連附件	<input type="checkbox"/> 工程部	<input type="checkbox"/> 連附件
<input type="checkbox"/> 採購部	<input type="checkbox"/> 連附件	<input type="checkbox"/> QS部	<input type="checkbox"/> 連附件	<input type="checkbox"/> 地盤管理	<input type="checkbox"/> 連附件	<input type="checkbox"/> 維修部	<input type="checkbox"/> 連附件

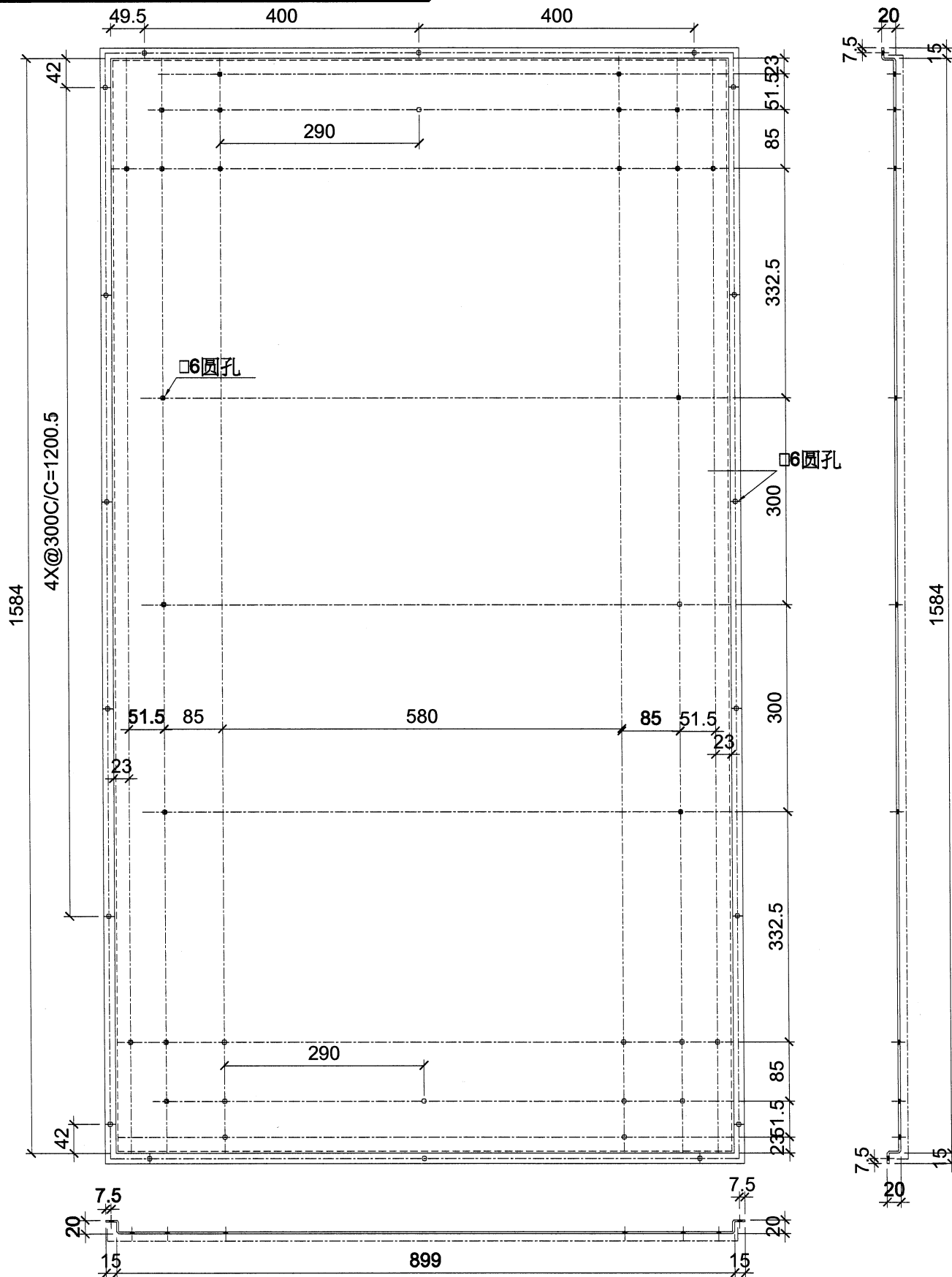
*發件人簽署:		*組別成員批核簽署:	
傳遞編號:	HK0153/25	項目經理簽署:	



美特鋁質有限公司
MIDI Aluminium Fabricator Ltd.

數量：1件

工程號 J853 地盤 延平路



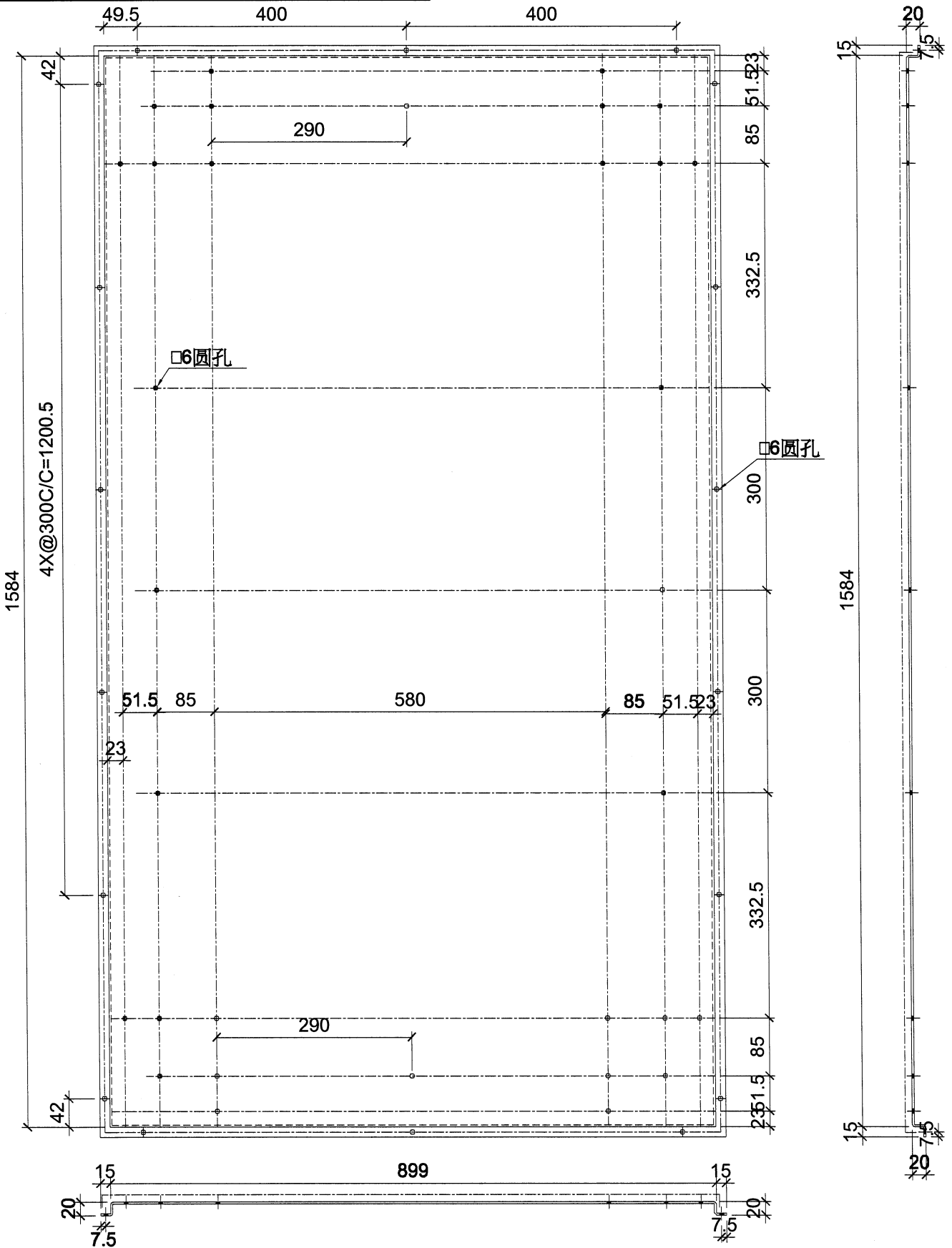
名稱	格栅钢件加工圖	制圖	LHR	2024. 4. 01	修改		
材料	3MM厚铝板	復核	-	-	日期		
顏色	TUC 106699FXLJBA-3	批准			圖號	RF-LB1	



美特鋁質有限公司
MIDI Aluminium Fabricator Ltd.

數量：1件

工程號 J853 地盤 延平路



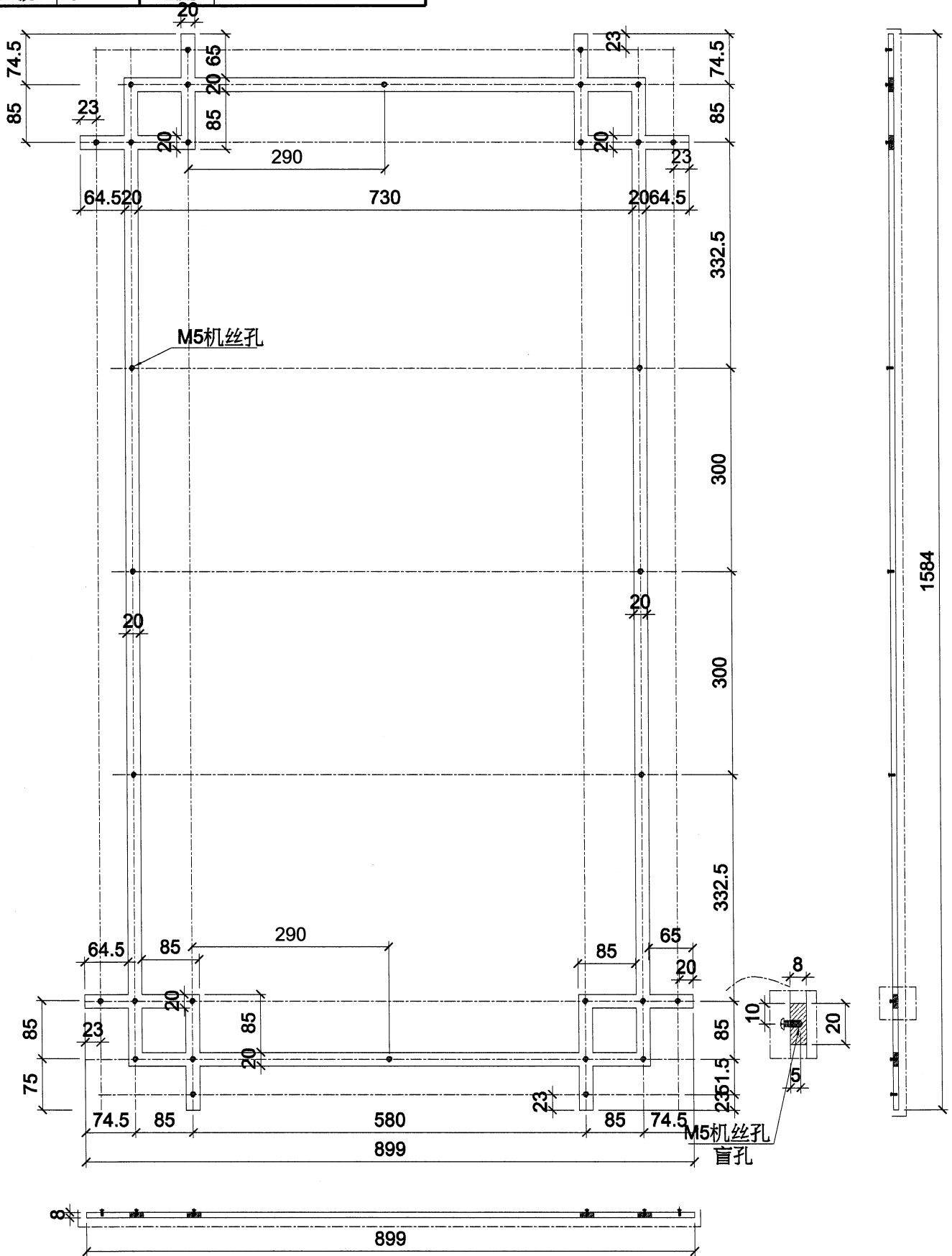
名稱	格柵鋼件加工圖	制圖	LHR	2024. 4. 01	修改		
材料	3MM厚铝板	復核	-	-	日期		
顏色	TUC106699FXLTJA-3	批准			圖號	RF-LB2	



美特鋁質有限公司
MIDI Aluminium Fabricator Ltd.

數量：2件

工程號 J853 地盤 延平路



名稱	格柵鋼件加工圖	制圖	LHR	2024. 4. 01	修改		
材料	8MM厚鋁板	復核	-	-	日期		
顏色	EC-DG-D334232-ZD1	批准			圖號	RF-LB3	



美特鋁質 有限公司
MIDI Aluminium Fabricator Ltd.

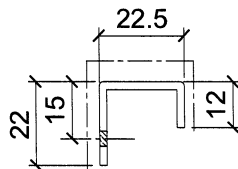
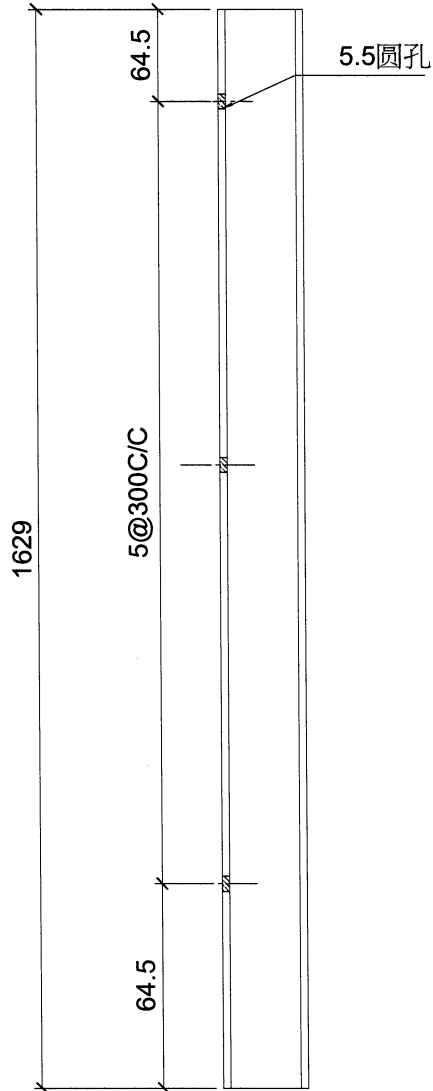
數量：2件

工程號

J853

地盤

延平路



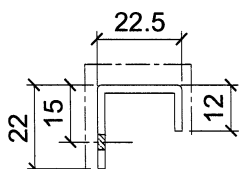
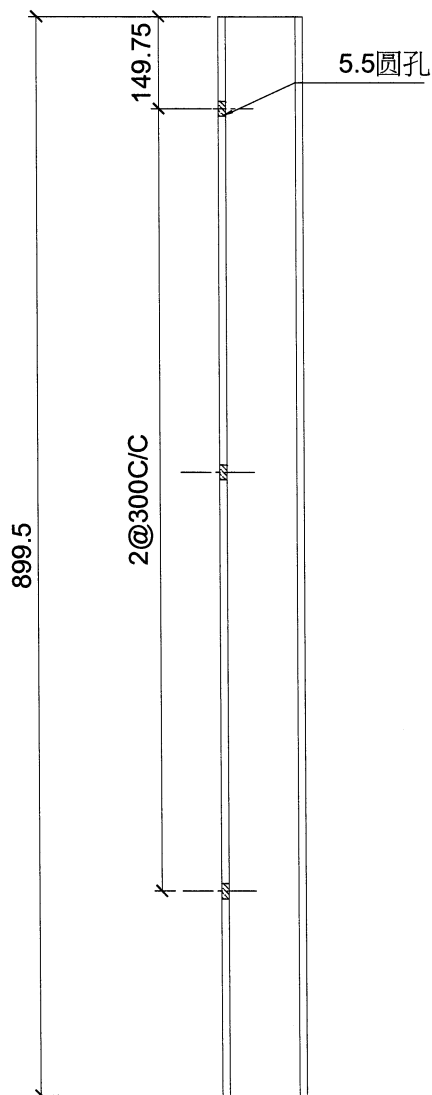
名稱	格柵鋼件加工圖	制圖	LHR	2024. 4. 01	修改		
材料	2MM厚鋁板	復核	-	-	日期		
顏色	EC-DG-D334-232-ZD1	批准			圖號	RF-FM1	



美特鋁質 有限公司
MIDI Aluminium Fabricator Ltd.

數量：2件

工程號	J853	地盤	延平路
-----	------	----	-----



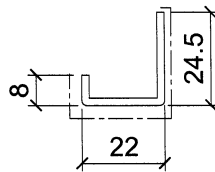
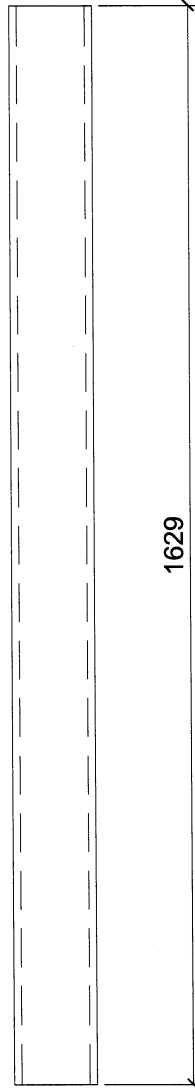
名稱	格柵鋼件加工圖	制圖	LHR	2024. 4. 01	修改			
材料	2MM厚鋁板	復核	-	-	日期			
顏色	EC-DG-D334232-2D1	批准			圖號	RF-FM2		



美特鋁質有限公司
MIDI Aluminium Fabricator Ltd.

數量：2件

工程號	J853	地盤	延平路
-----	------	----	-----



名稱	格柵鋼件加工圖	制圖	LHR	2024. 4. 01	修改			
材料	2MM厚鋁板	復核	-	-	日期			
顏色	EC-DG-D334232-ZD1	批准			圖號	RF-FM3		



美特鋁質 有限公司
MIDI Aluminium Fabricator Ltd.

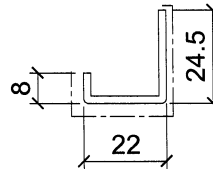
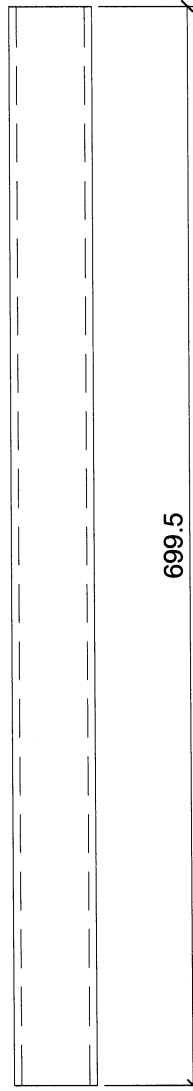
數量：2件

工程號

J853

地盤

延平路



名稱	格柵鋼件加工圖	制圖	LHR	2024. 4. 01	修改		
材料	2MM厚鋁板	復核	-	-	日期		
顏色	EC-DG-D334232-ZD1	批准			圖號	RF-FM4	