



工程指示 / 要求簡箋 ENGINEER INSTRUCTIONS(E.I.)

工程指示編號:	EI- 8726	修改版本:	-
	HK-0058		
工程編號:	J 853	工程名稱:	延坪道
收件人:	生統	發件人:	Joe Chan
工程項目:	大樓封窿鋁板. T7-25B 露台底天花.	日期:	13/1/2025

<input type="checkbox"/> 原合約工程包	<input type="checkbox"/> 原合約工程加 / 減賬 QT-	<input type="checkbox"/> 新工程報價 QT-
---------------------------------	--	------------------------------------

信件批核號碼/圖紙參考編號:	批核模具圖紙編號:
客戶指示附件:	管理內部批簽署:

<input type="checkbox"/> 初步鋁料 B.M.	<input type="checkbox"/> 加工拆圖, 然後生產	<input type="checkbox"/> 尺寸表
<input type="checkbox"/> 正式鋁料 B.M.	<input type="checkbox"/> 技術上資料/指示	<input type="checkbox"/> 報價
<input type="checkbox"/> 配件 B.M.	<input type="checkbox"/> 樣辦或貨品說明書	<input type="checkbox"/> 分判合約
<input type="checkbox"/> 其他:		

內容: 請依附件資料, 生產鋁板, 送地盤

完成上列要求日期: 10/2/2025

國內

<input type="checkbox"/> 生產技術總監	<input type="checkbox"/> 連附件	<input type="checkbox"/> 技術部	<input type="checkbox"/> 連附件	<input type="checkbox"/> 生產部	<input type="checkbox"/> 連附件
<input type="checkbox"/> 採購部	<input type="checkbox"/> 連附件	<input checked="" type="checkbox"/> 生產統籌部	<input checked="" type="checkbox"/> 連附件	<input type="checkbox"/> 報關組	<input type="checkbox"/> 連附件
<input type="checkbox"/> 質檢部	<input type="checkbox"/> 連附件	<input type="checkbox"/> 會計部	<input type="checkbox"/> 連附件	<input type="checkbox"/> 機械設計部	<input type="checkbox"/> 連附件
<input type="checkbox"/> 香港辦	<input type="checkbox"/> 連附件	<input type="checkbox"/> 其他:			

香港

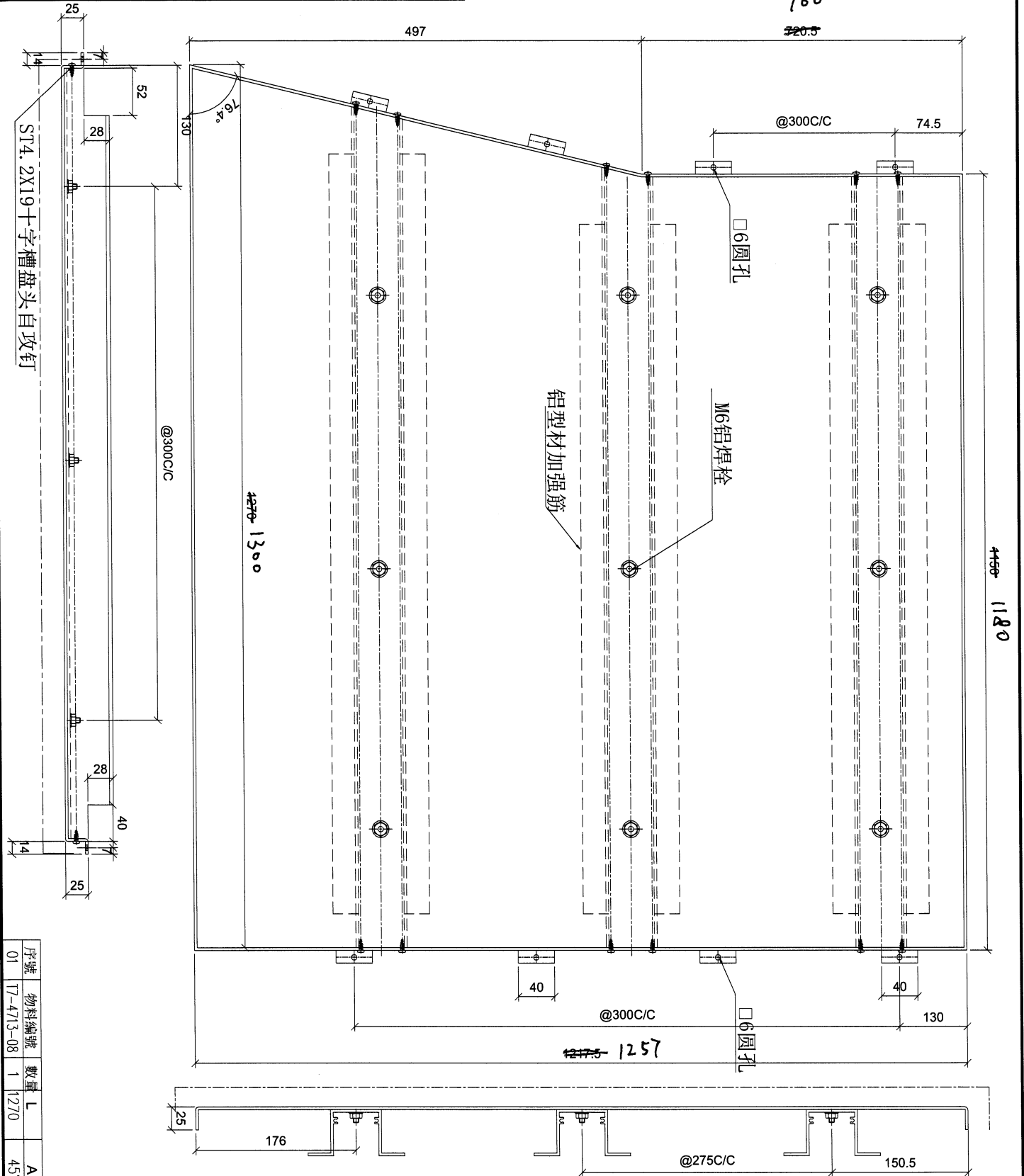
<input type="checkbox"/> 行政部	<input type="checkbox"/> 連附件	<input type="checkbox"/> 會計部	<input type="checkbox"/> 連附件	<input checked="" type="checkbox"/> 統籌部	<input type="checkbox"/> 連附件	<input type="checkbox"/> 工程部	<input type="checkbox"/> 連附件
<input type="checkbox"/> 採購部	<input type="checkbox"/> 連附件	<input type="checkbox"/> QS部	<input type="checkbox"/> 連附件	<input checked="" type="checkbox"/> 地盤管理	<input checked="" type="checkbox"/> 連附件	<input type="checkbox"/> 維修部	<input type="checkbox"/> 連附件

*發件人簽署:		*組別成員批核簽署:	
傳遞編號:	HK0058/25	項目經理簽署:	



美特鋁質 有限公司
MIDI Aluminium Fabricator Ltd.

工程號 J853 地盤 延平路



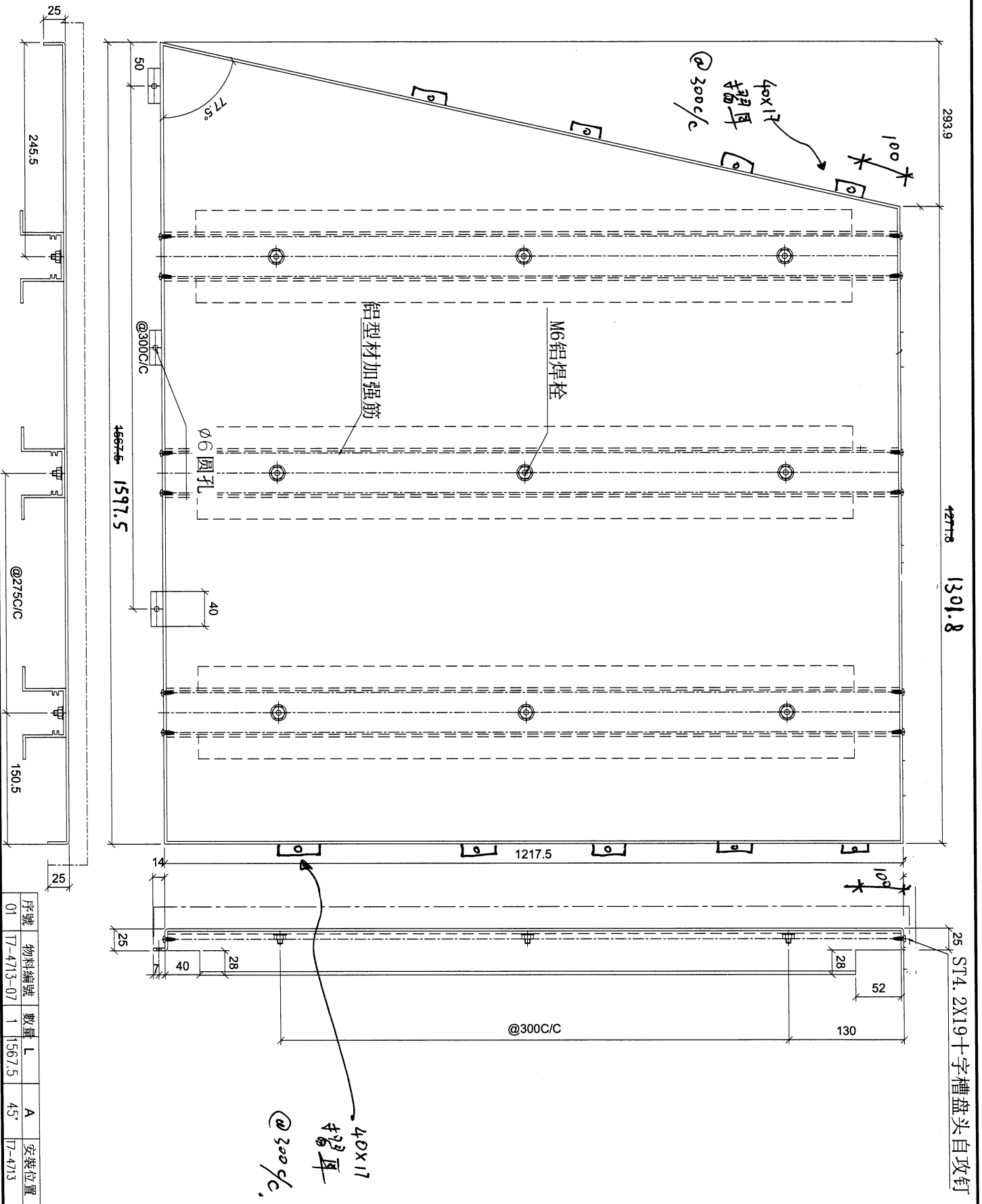
序號	物料編號	數量	L	A	安裝位置
01	T7-4713-08	1	1270	45°	T7-4713

名稱	陽台鋁板加工圖	制圖	LHR	2023.3.27	修改			
材料	3mm厚鋁板 (3003H14)	復核	-	-	日期			
顏色	ECW3D97528S-2D1 (白)	批准			圖號	T7-4713-08		



美特鋁質有限公司
MIDI Aluminium Fabricator Ltd.

工程號 J853 地盤 延平路



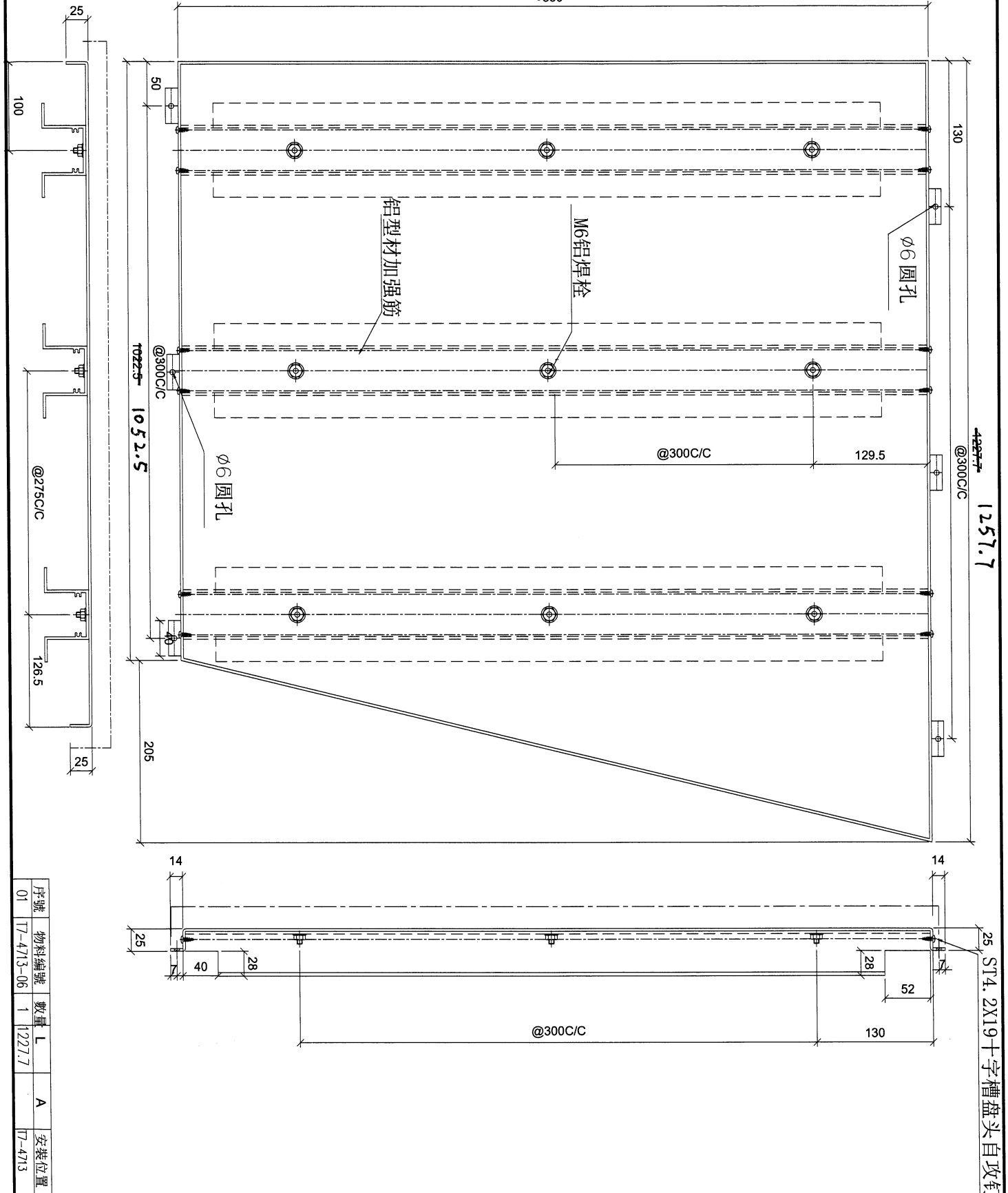
名稱	陽台鋁板加工圖	制圖	LHR	2023.3.27	修改	
材料	3mm厚鋁板 (3003H14)	復核	-	-	日期	
顏色	ECW3D97528S-2D1 (白)	批准			圖號	T7-4713-07



美特鋁質 有限公司
MIDI Aluminium Fabricator Ltd.

工程號 J853 地盤 延平路

880
~~850~~



01	物料編號	數量	L	A	安裝位置
01	T7-4713-06	1	1227.7		T7-4713

名稱	陽台鋁板加工圖	制圖	LHR	2023.3.27	修改			
材料	3mm厚鋁板 (3003H14)	復核	-	-	日期			
顏色	ECW3D97528S=ZDI(白)	批准			圖號	T7-4713-06		



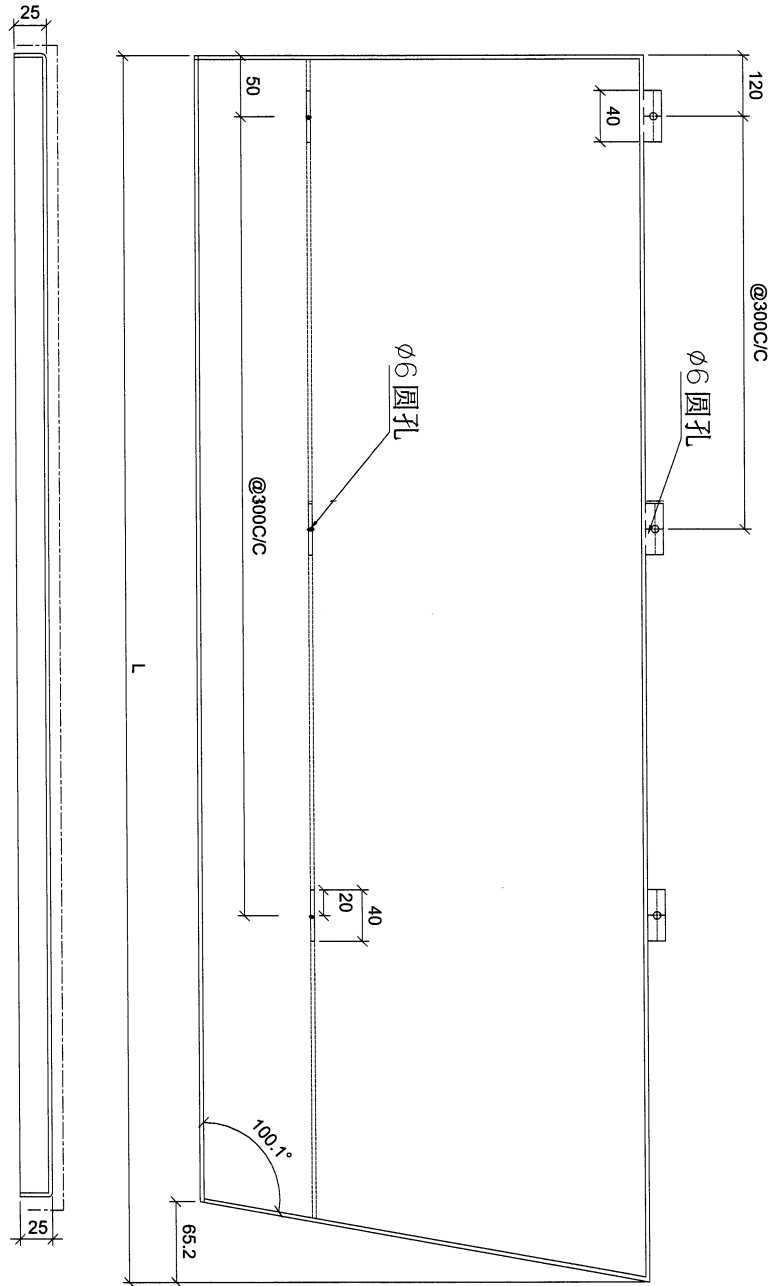
美特鋁質 有限公司
MIDI Aluminium Fabricator Ltd.

工程號

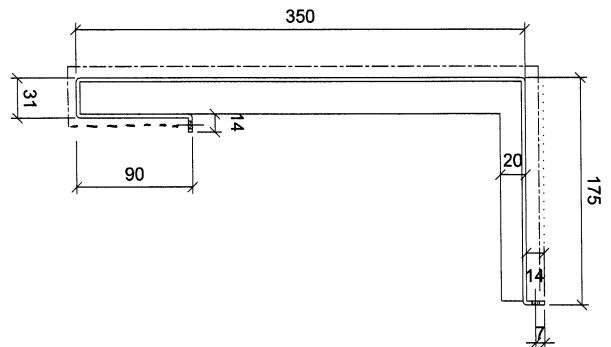
J853

地盤

延平路



V-Cut



序號	物料編號	數量	L	A	安裝位置
01	T7-4713-03	1	1423.5	103.6°	T7-4713

名稱	陽台鋁板加工圖	制圖	LHR	2023.3.27	修改		
材料	3mm厚鋁板 (3003H14)	復核	-	-	日期		
顏色	EC-DG-D334232-ZD1(閃粉古銅)	批准			圖號	T7-4713-03	

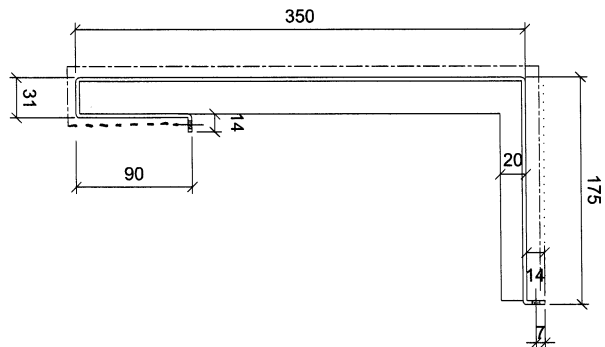
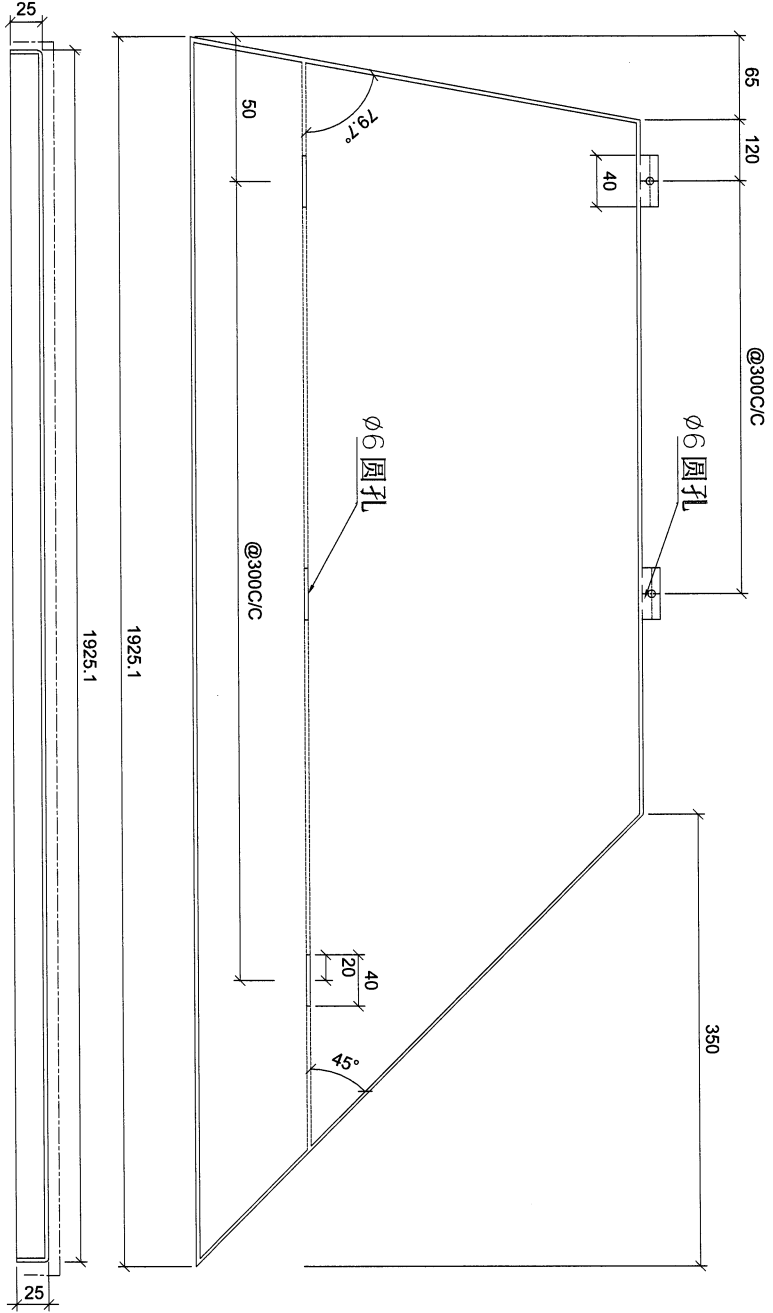


美特鋁質 有限公司
MIDI Aluminium Fabricator Ltd.

工程號 J853

地盤

延平路



序號	物料編號	數量	A	安裝位置
01	T7-4713-04	1	45°	T7-4713

名稱	陽台鋁板加工圖	制圖	LHR	2023.3.27	修改		
材料	3mm厚鋁板 (3003H14)	復核	-	-	日期		
顏色	EC-DG-D334232-ZD1(閃粉古銅)	批准			圖號	T7-4713-04	



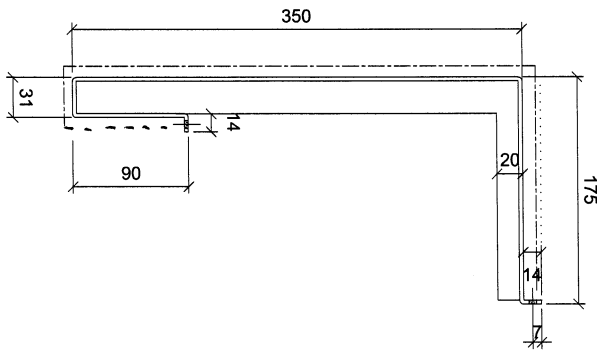
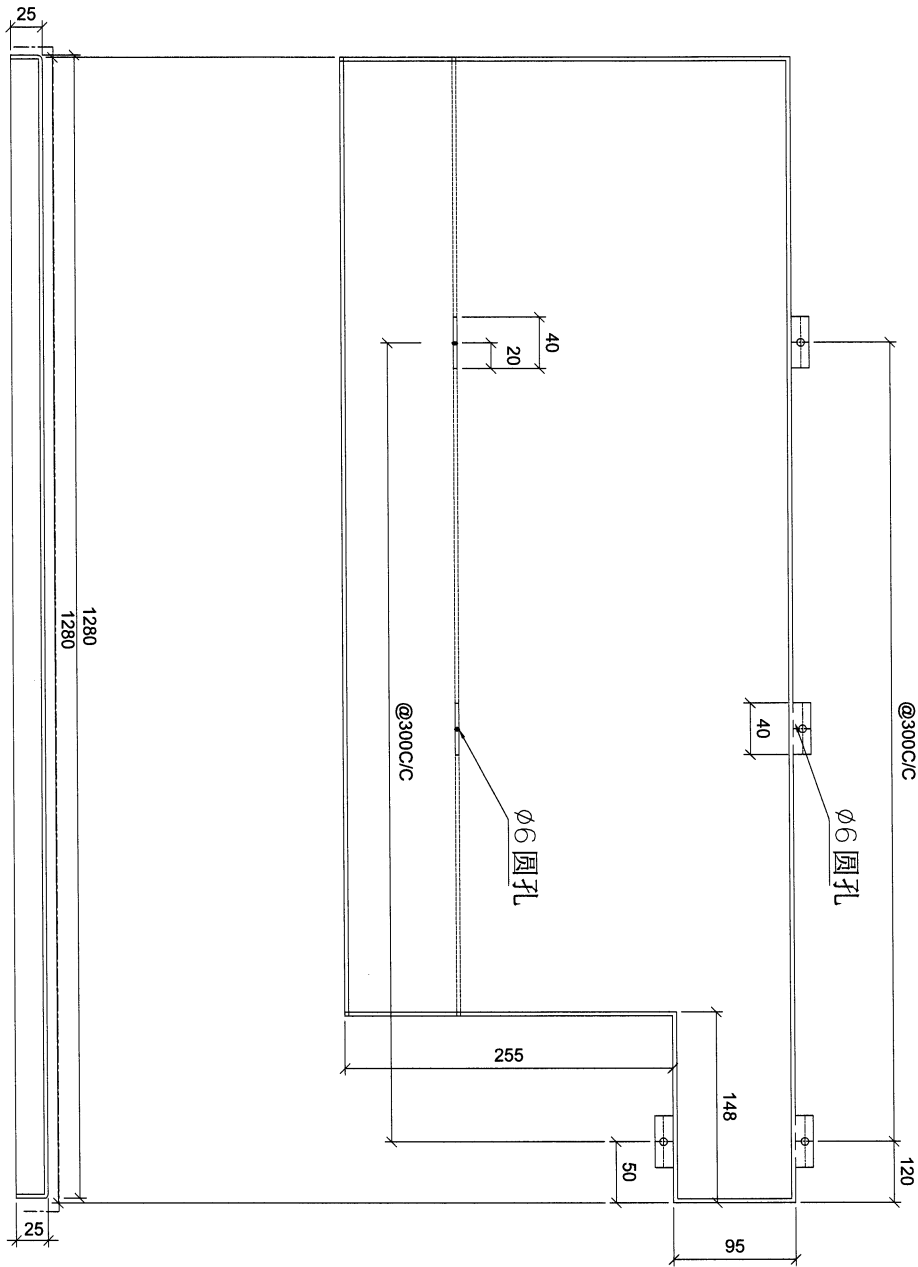
美特鋁質 有限公司
MIDI Aluminium Fabricator Ltd.

工程號

J853

地盤

延平路



序號	物料編號	數量	L	A	安裝位置
01	T7-4713-09	1	1280		T7-4713

名稱	陽台鋁板加工圖	制圖	LHR	2023.3.27	修改		
材料	3mm厚鋁板 (3003H14)	復核	-	-	日期		
顏色	EC-DG-D334232-ZD1(閃粉古銅)	批准			圖號	T7-4713-09	



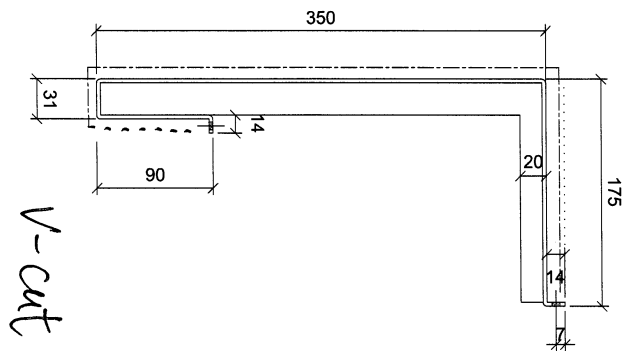
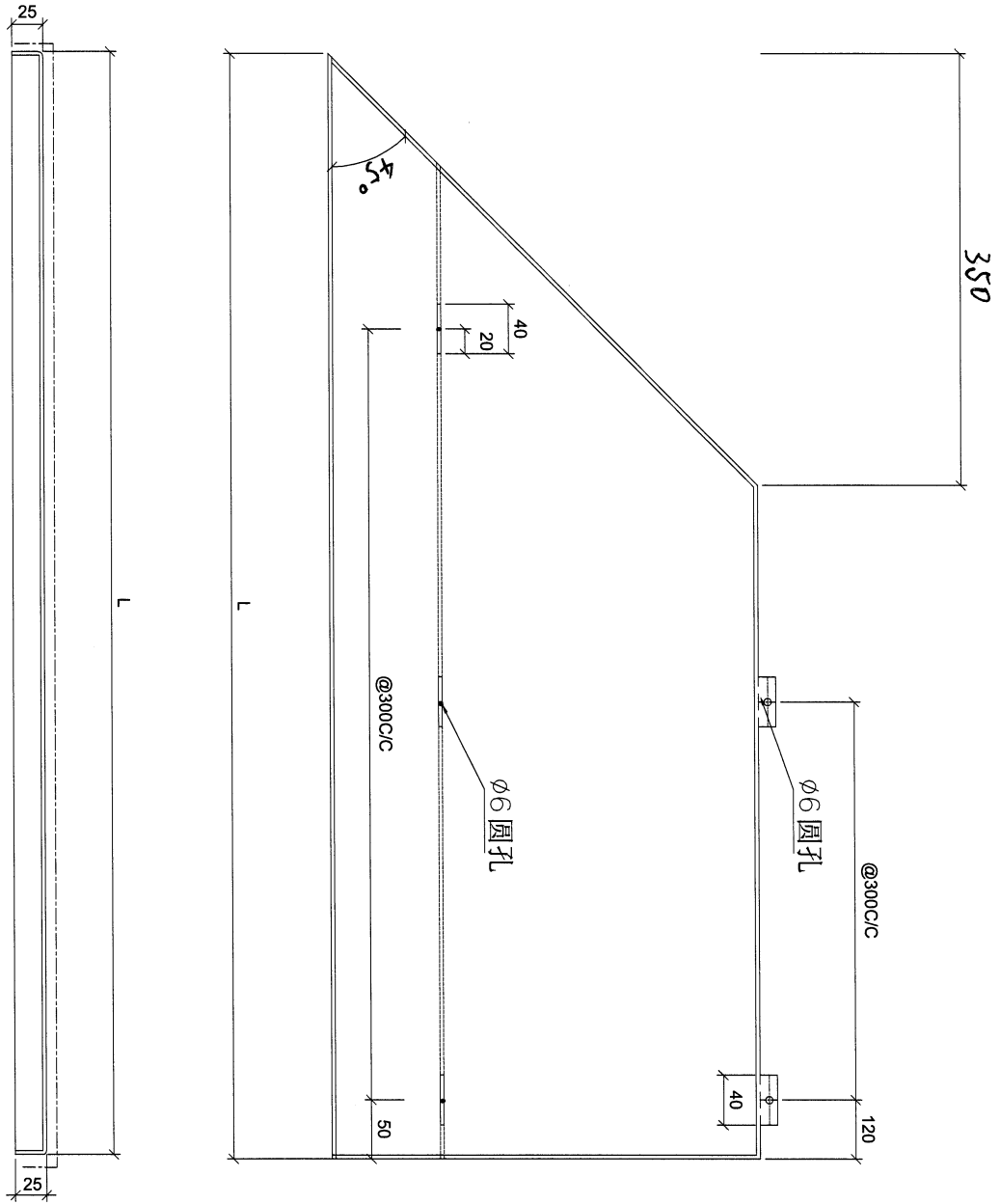
美特鋁質 有限公司
MIDI Aluminium Fabricator Ltd.

工程號

J853

地盤

延平路



序號	物料編號	數量	L	A	安裝位置
04	T7-4713-24	1	1499.4	45°	T7-4713

名稱	陽台鋁板加工圖	制圖	LHR	2023.3.27	修改			
材料	3mm厚鋁板 (3003H14)	復核	-	-	日期			
顏色	EC-DG-D334232-ZD1(閃粉古銅)	批准			圖號	T2-4205-02		



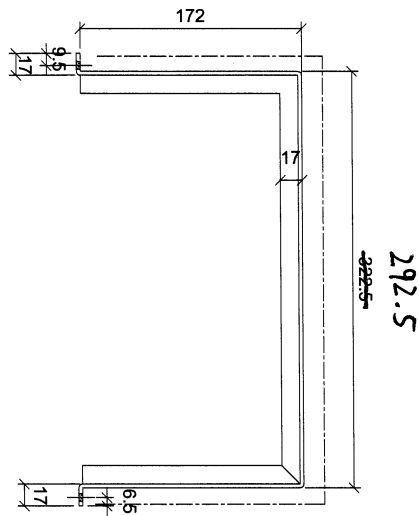
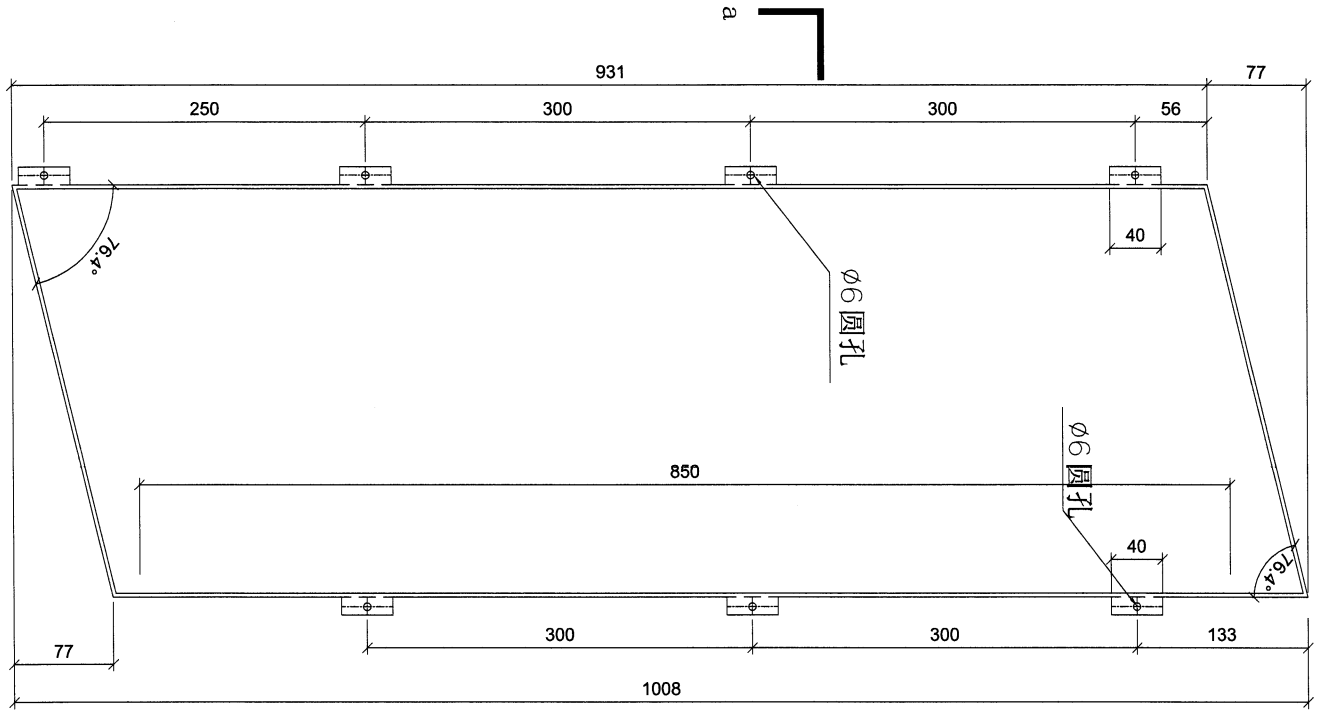
美特鋁質 有限公司
MIDI Aluminium Fabricator Ltd.

工程號

J853

地盤

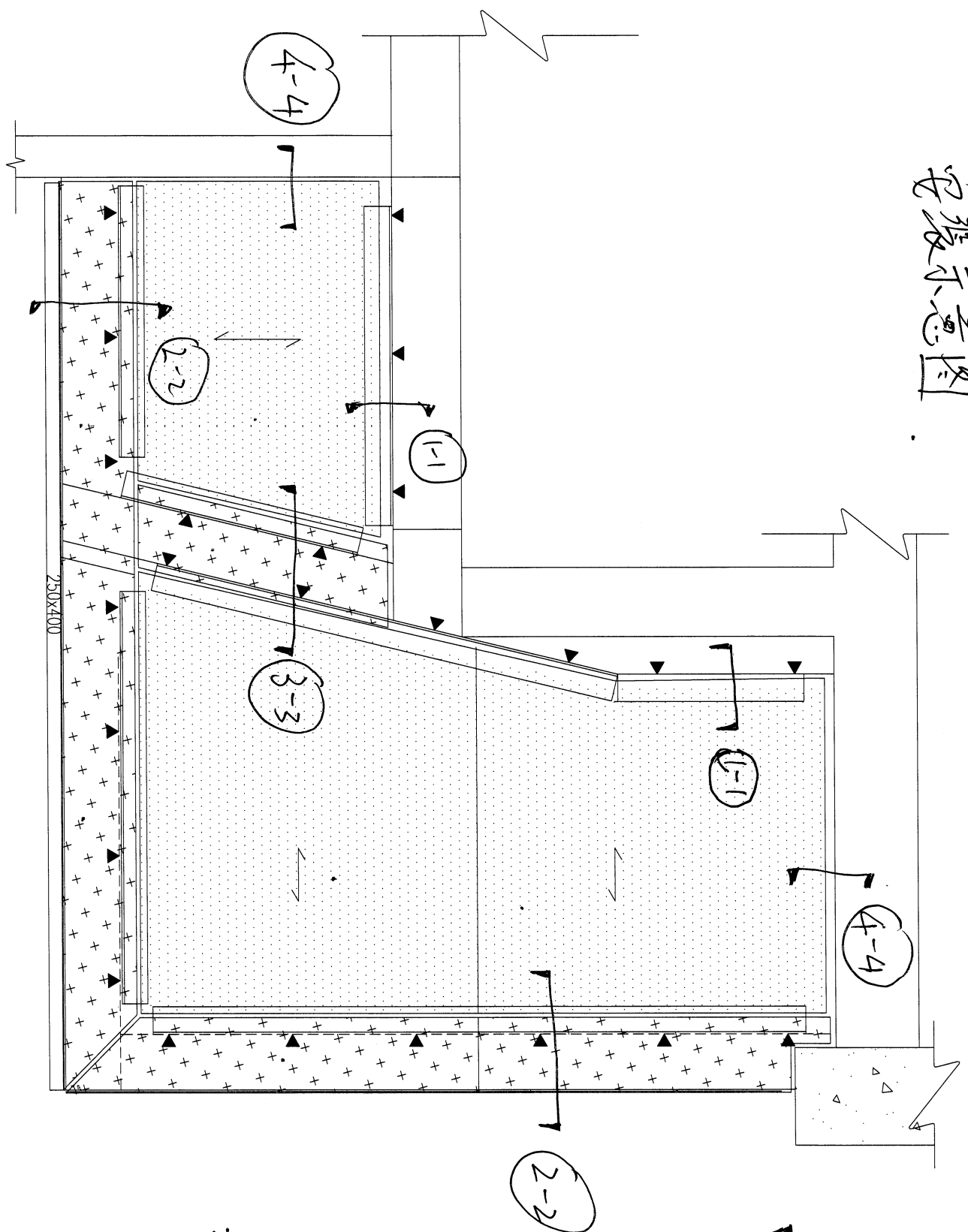
延平路



序號	物料編號	數量	L	A	安裝位置
01	T7-4713-05	1	1008.2		T7-4713

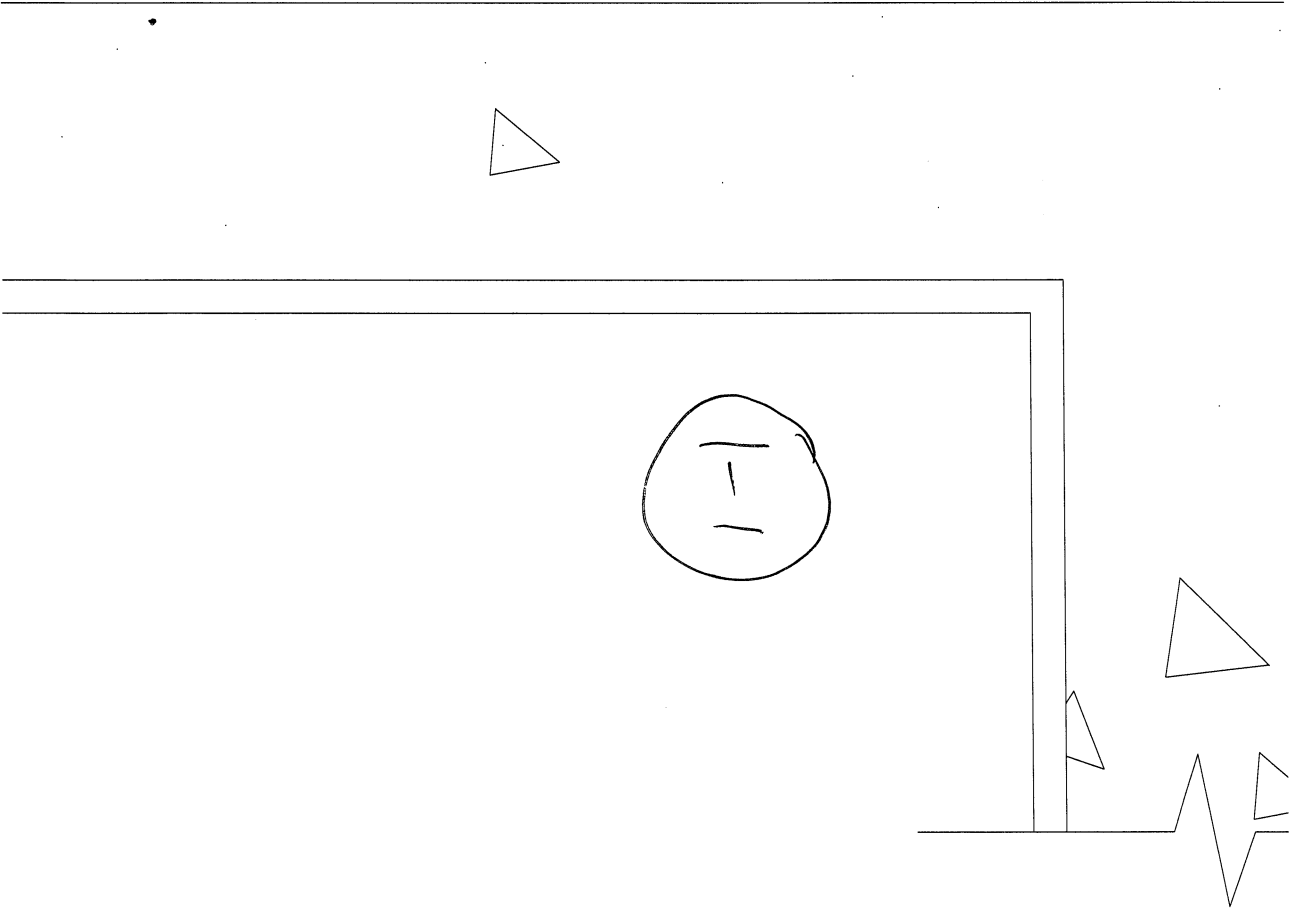
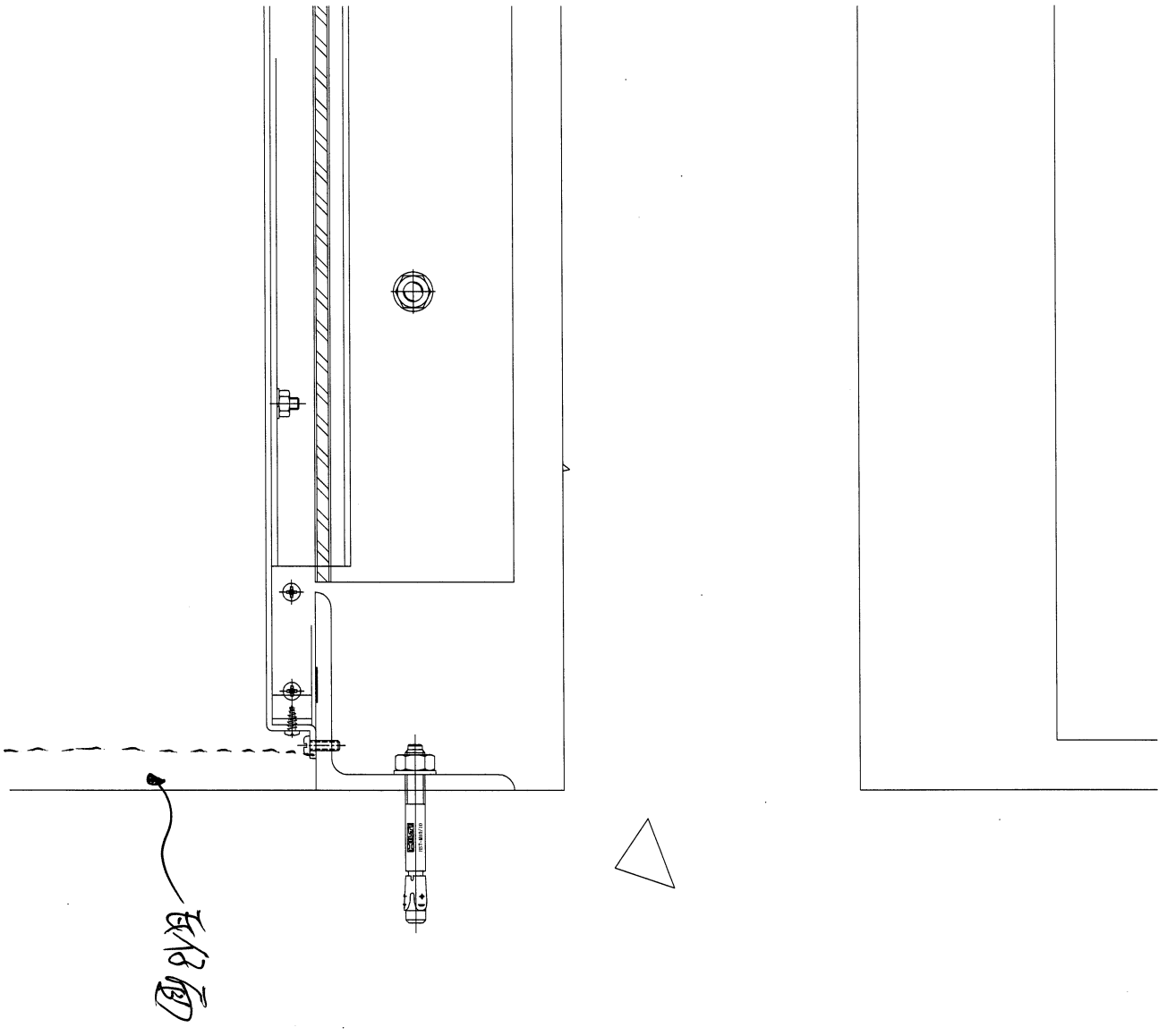
名稱	陽台鋁板加工圖	制圖	LHR	2023.3.27	修改			
材料	3mm厚鋁板 (3003H14)	復核	-	-	日期			
顏色	EC-DG-D334232-ZD1(閃粉古銅)	批準			圖號	T7-4713-05		

安裝示意图

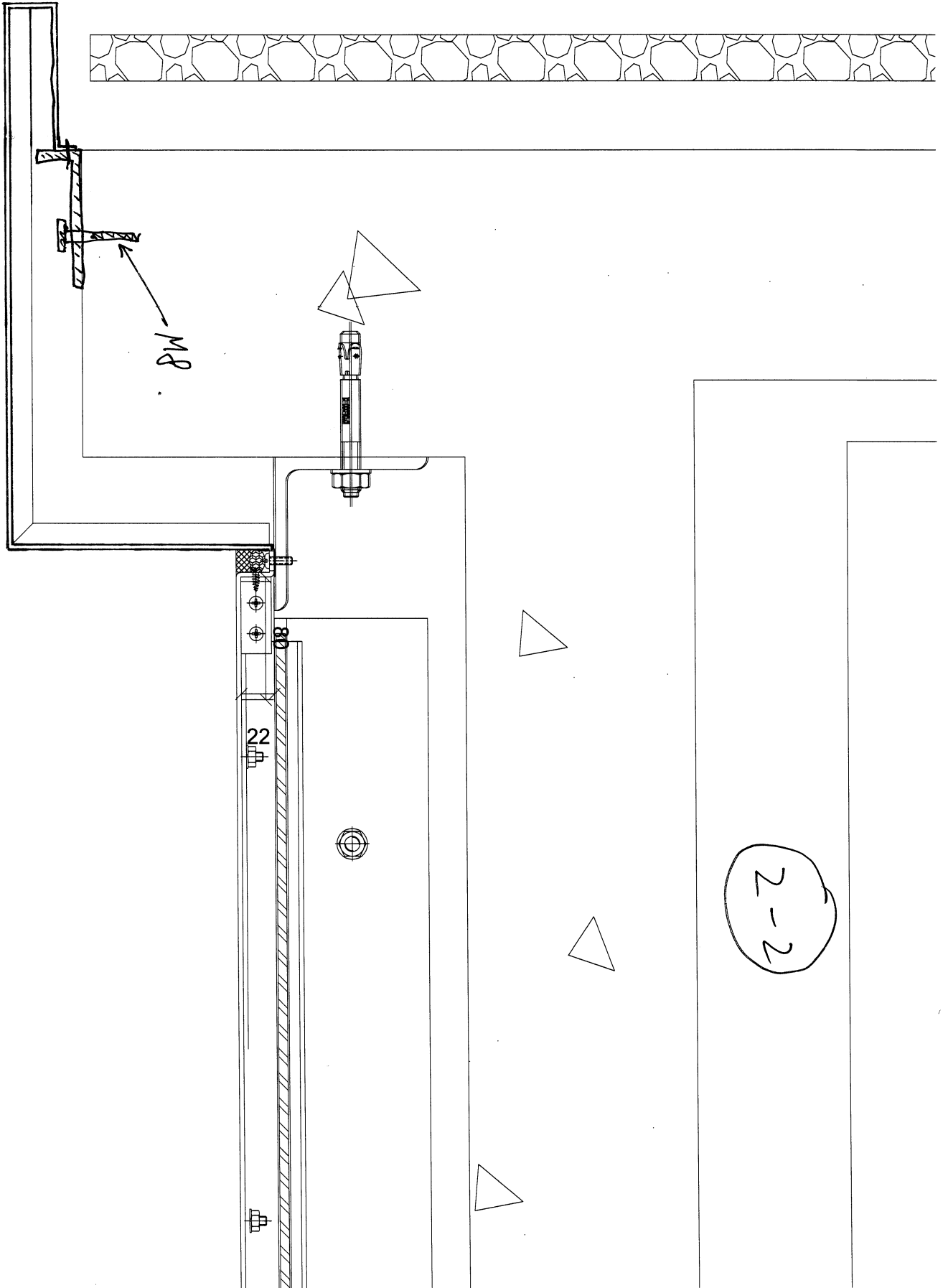


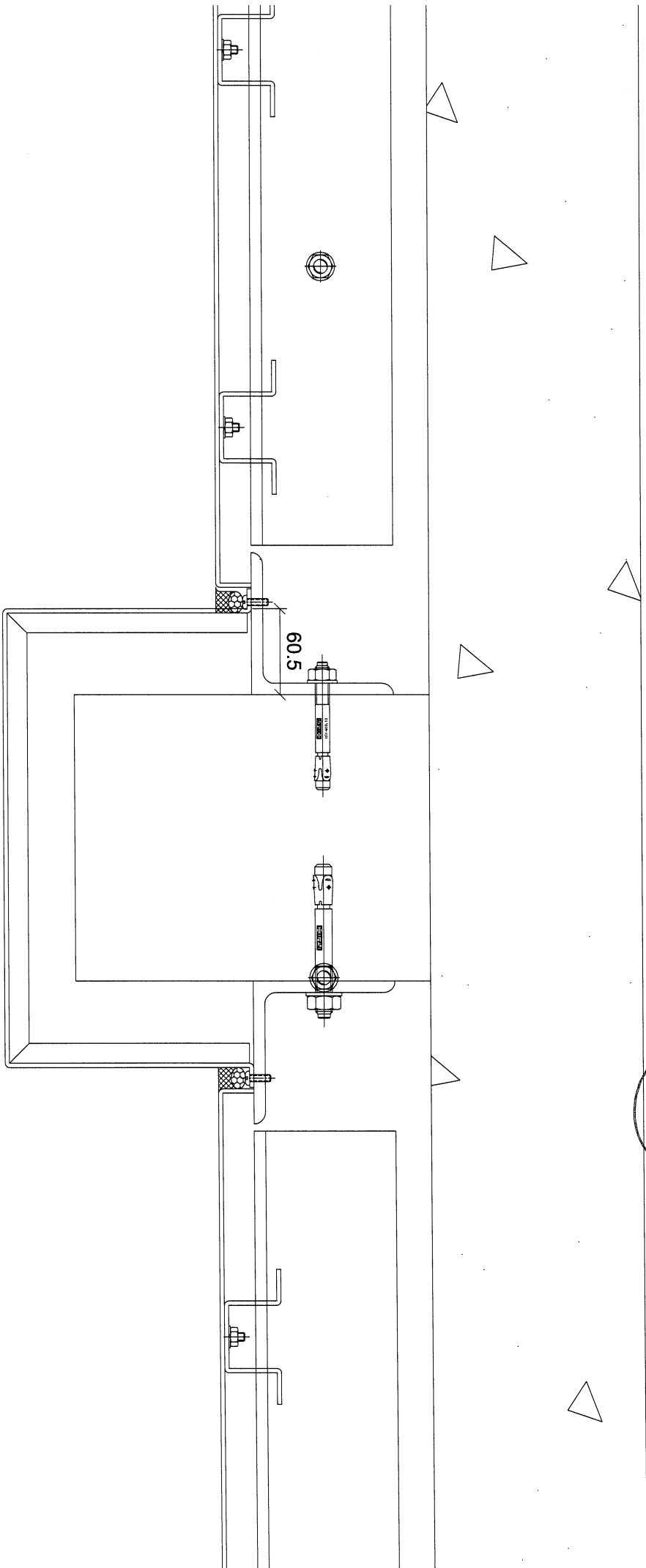
▼: 打角鍊位置

共 8 件鋁板

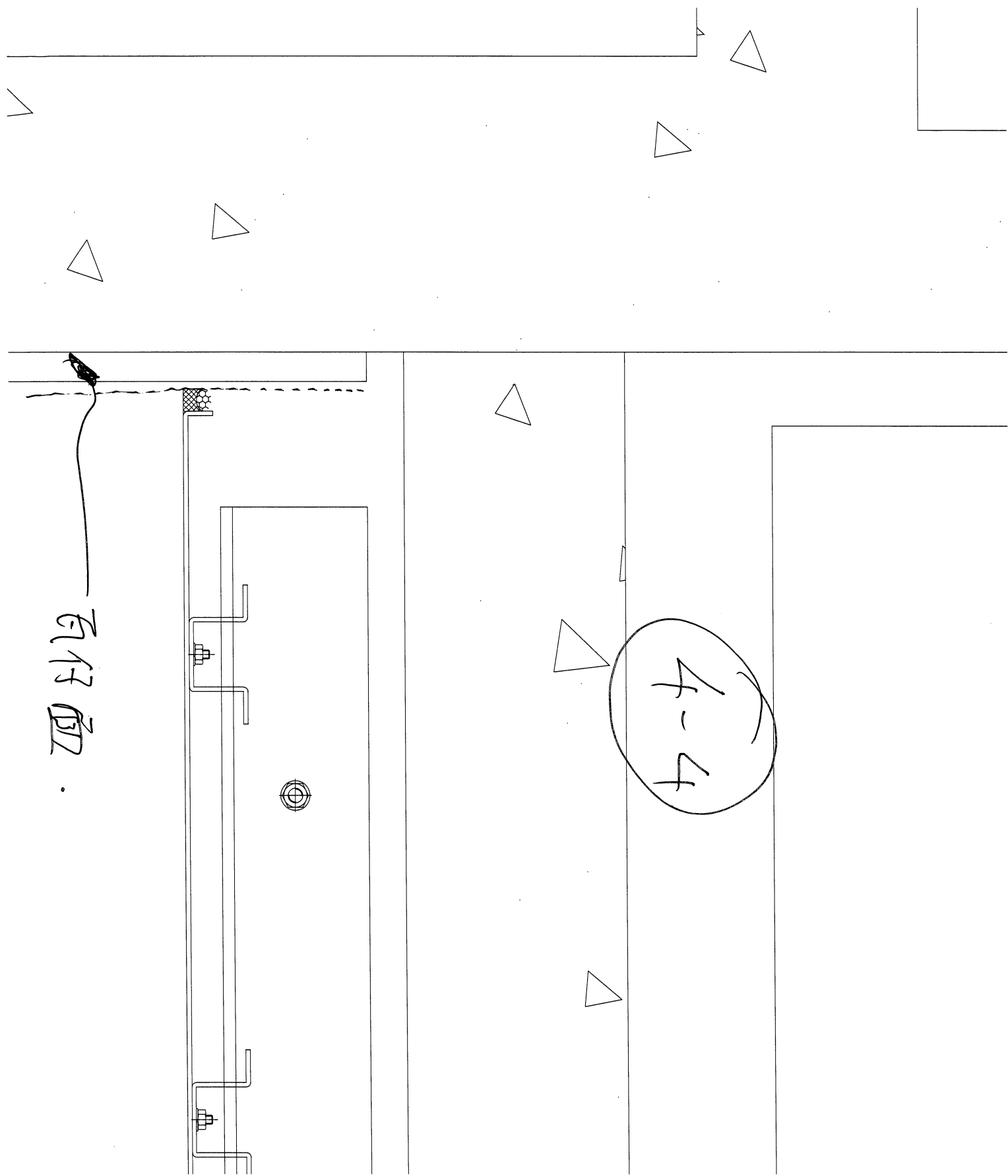


外皮圍邊鋁板裝法



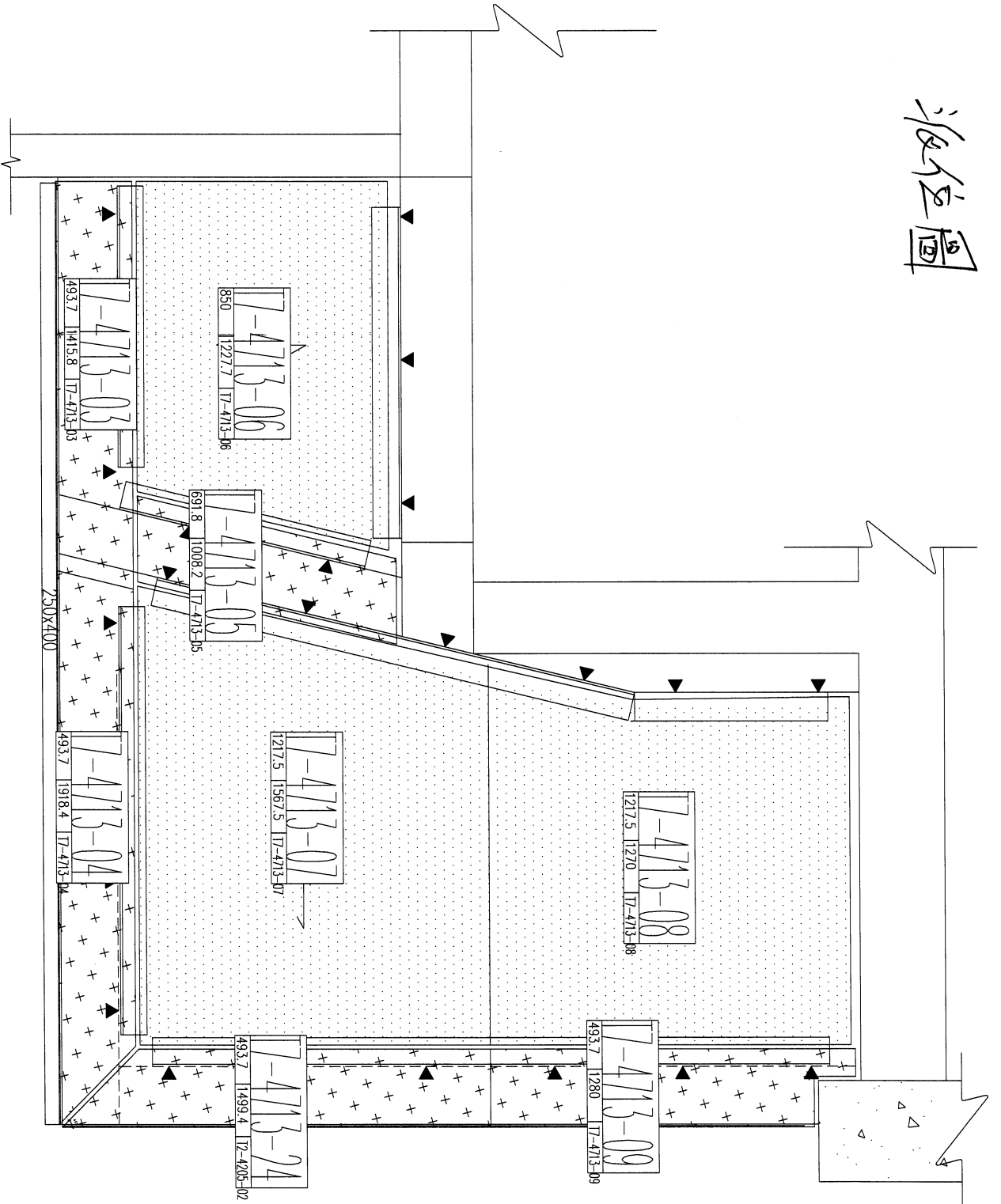


3-3

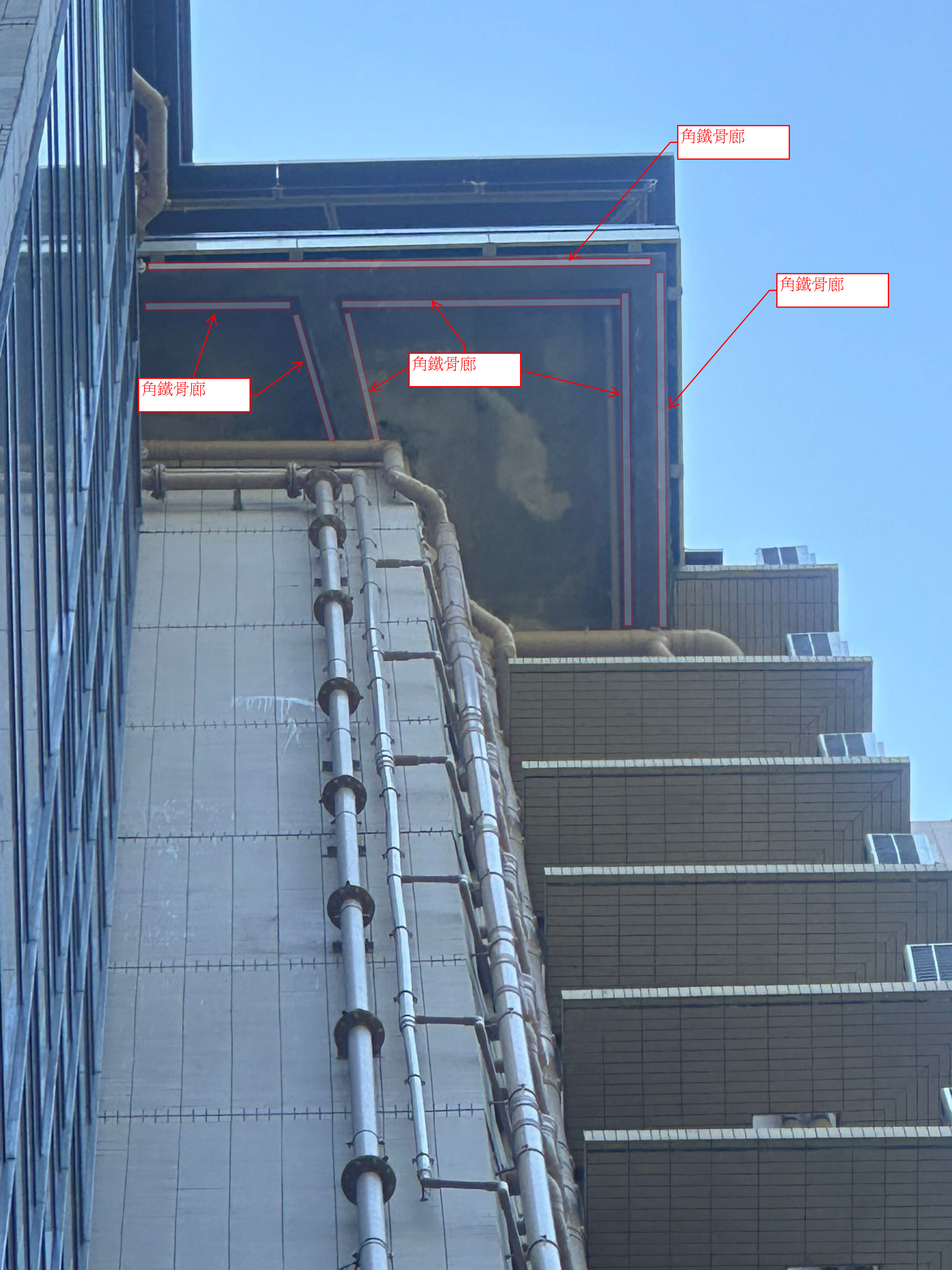


百仔面.

派位圖



73 PART PLAN FOR ALUM. CLADDING CEILING BELOW BALCONY
— T7 FLAT B at 26/F



角鐵骨廊

角鐵骨廊

角鐵骨廊

角鐵骨廊