

工程指示 / 要求簡箋 ENGINEER INSTRUCTIONS (E.I.)

工程指示編號:	EI- 8650	修改版本:	-
	HK-2200		
工程編號:	J 853	工程名稱:	延坪道
收件人:	生統	發件人:	Joe Chan
工程項目:	平台門口位封窿 鋁板.	日期:	11/12/2024

<input type="checkbox"/> 原合約工程包	<input type="checkbox"/> 原合約工程加 / 減賬 QT-	<input type="checkbox"/> 新工程報價 QT-
---------------------------------	--	------------------------------------

信件批核號碼/圖紙參考編號:	批核模具圖紙編號:
客戶指示附件:	管理內部批簽署:

<input type="checkbox"/> 初步鋁料 B.M.	<input type="checkbox"/> 加工拆圖, 然後生產	<input type="checkbox"/> 尺寸表
<input type="checkbox"/> 正式鋁料 B.M.	<input type="checkbox"/> 技術上資料/指示	<input type="checkbox"/> 報價
<input type="checkbox"/> 配件 B.M.	<input type="checkbox"/> 樣辦或貨品說明書	<input type="checkbox"/> 分判合約
<input type="checkbox"/> 其他:		

內容: 請依附件資料, 生產鋁板, 送地盤.

完成上列要求日期: 25/12/2024

國內

<input type="checkbox"/> 生產技術總監	<input type="checkbox"/> 連附件	<input type="checkbox"/> 技術部	<input type="checkbox"/> 連附件	<input type="checkbox"/> 生產部	<input type="checkbox"/> 連附件
<input type="checkbox"/> 採購部	<input type="checkbox"/> 連附件	<input checked="" type="checkbox"/> 生產統籌部	<input checked="" type="checkbox"/> 連附件	<input type="checkbox"/> 報關組	<input type="checkbox"/> 連附件
<input type="checkbox"/> 質檢部	<input type="checkbox"/> 連附件	<input type="checkbox"/> 會計部	<input type="checkbox"/> 連附件	<input type="checkbox"/> 機械設計部	<input type="checkbox"/> 連附件
<input type="checkbox"/> 香港辦	<input type="checkbox"/> 連附件	<input type="checkbox"/> 其他:			

香港

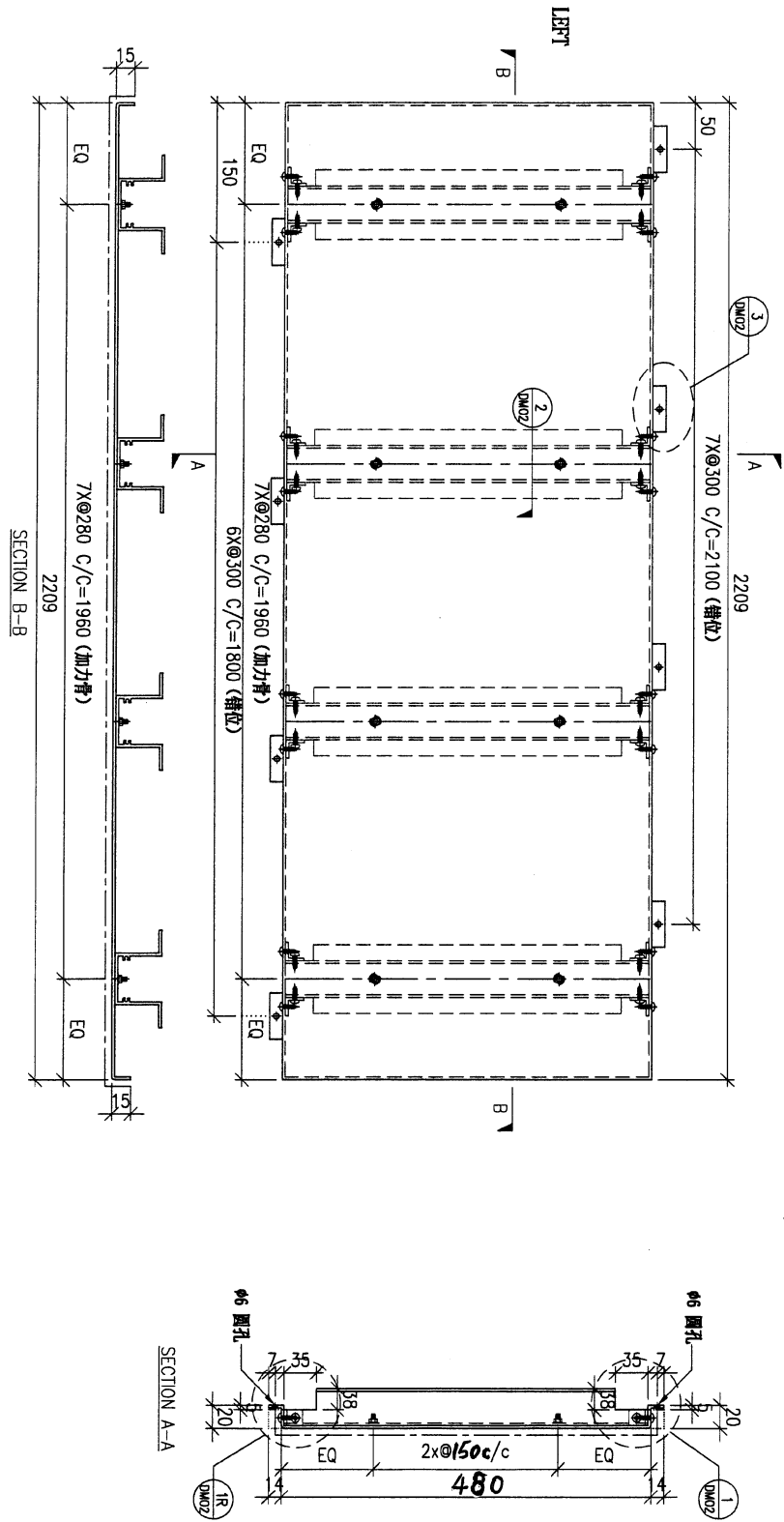
<input type="checkbox"/> 行政部	<input type="checkbox"/> 連附件	<input type="checkbox"/> 會計部	<input type="checkbox"/> 連附件	<input type="checkbox"/> 統籌部	<input type="checkbox"/> 連附件	<input type="checkbox"/> 工程部	<input type="checkbox"/> 連附件
<input type="checkbox"/> 採購部	<input type="checkbox"/> 連附件	<input type="checkbox"/> QS部	<input type="checkbox"/> 連附件	<input checked="" type="checkbox"/> 地盤管理	<input checked="" type="checkbox"/> 連附件	<input type="checkbox"/> 維修部	<input type="checkbox"/> 連附件

*發件人簽署:		*組別成員批核簽署:	
傳遞編號:	HK2200/24	項目經理簽署:	

PROJECT				YIN PING ROAD KOWLOON FEATURE WALL (PHASE 1)				MATERIAL				3mm铝板				COATING				PVF2				COLOUR				EC-DG-D334232-ZD1(SS-01)				MARK. NO.				QTY.			
REV.		PART NUMBER		Dim. A		Dim. B		Dim. C		Dim. D		Dim. E		Dim. F		Dim. G		Dim. H		QTY.		Inv. Code		ASSEMBLE ON PARTS				QTY.											
-		FW1-AP155		-		-		-		-		-		-		-		-		1		-		-				-											
-		-		-		-		-		-		-		-		-		-		-		-		-				-											

1 件

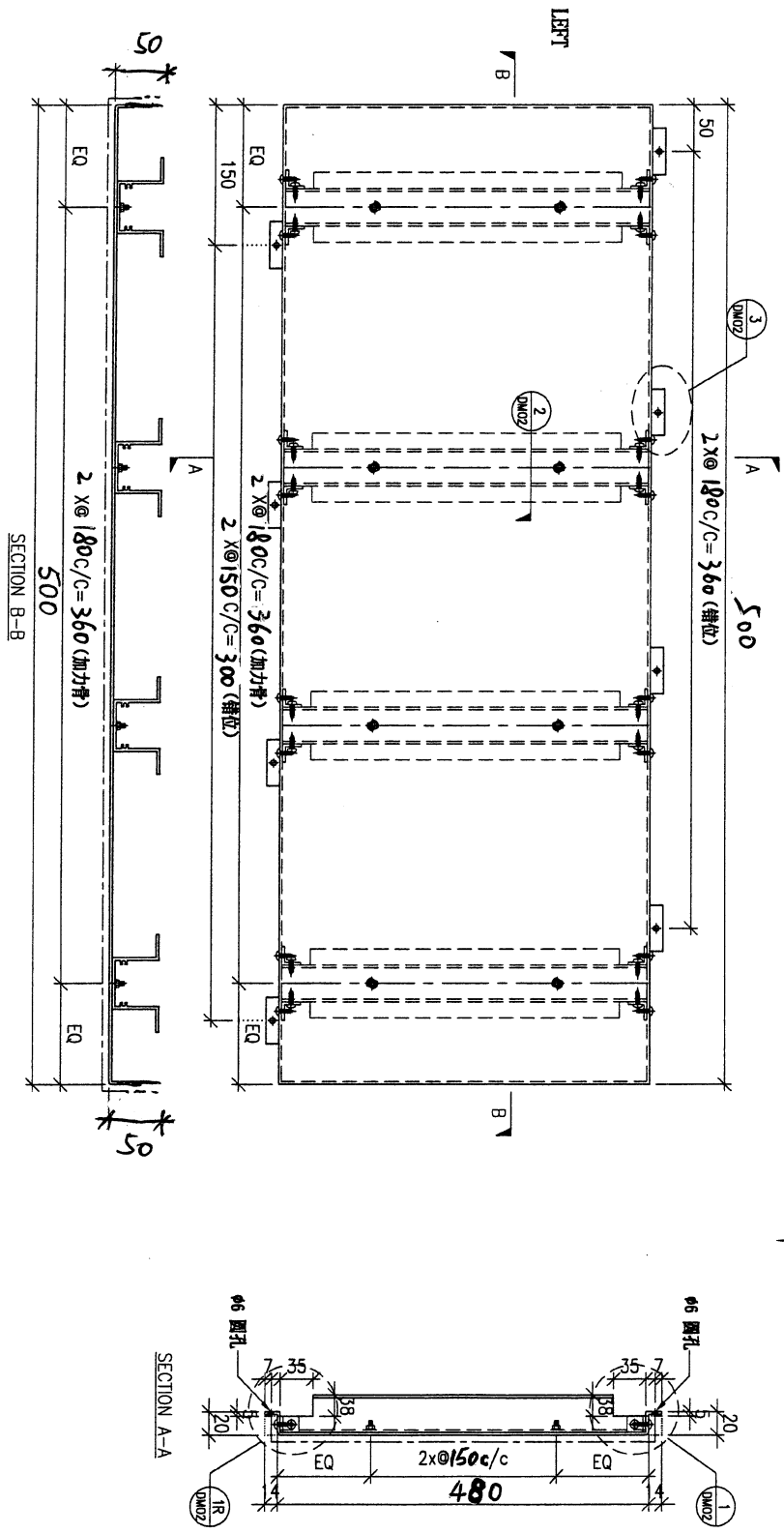
注：地盘用  
注：工地复尺



DWG. NO.		FW1-AP155		REV.		-		SCALE		-		DATE		15-06-2023		DRAWN BY		-		APPROVED BY		-	
----------	--	-----------	--	------	--	---	--	-------	--	---	--	------	--	------------	--	----------	--	---	--	-------------	--	---	--

PROJECT				YIN PING ROAD KOWLOON FEATURE WALL (PHASE 1)				MATERIAL				3mm铝板		COATING		PVF2		COLOUR		EC-DG-0334232-ZD1(SS-01)		MARK. NO.		-		QTY.		-	
REV.	CHANGED DATE BY	PART NUMBER	Dim. A	Dim. B	Dim. C	Dim. D	Dim. E	Dim. F	Dim. G	Dim. H	QTY.	Inv. Code	ASSEMBLE ON PARTS				QTY.												
-		FW1-AP155a	-	-	-	-	-	-	-	-	1																		

1 件



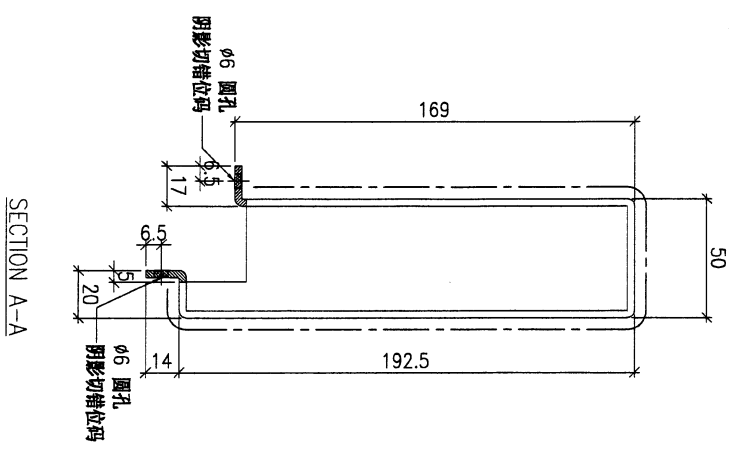
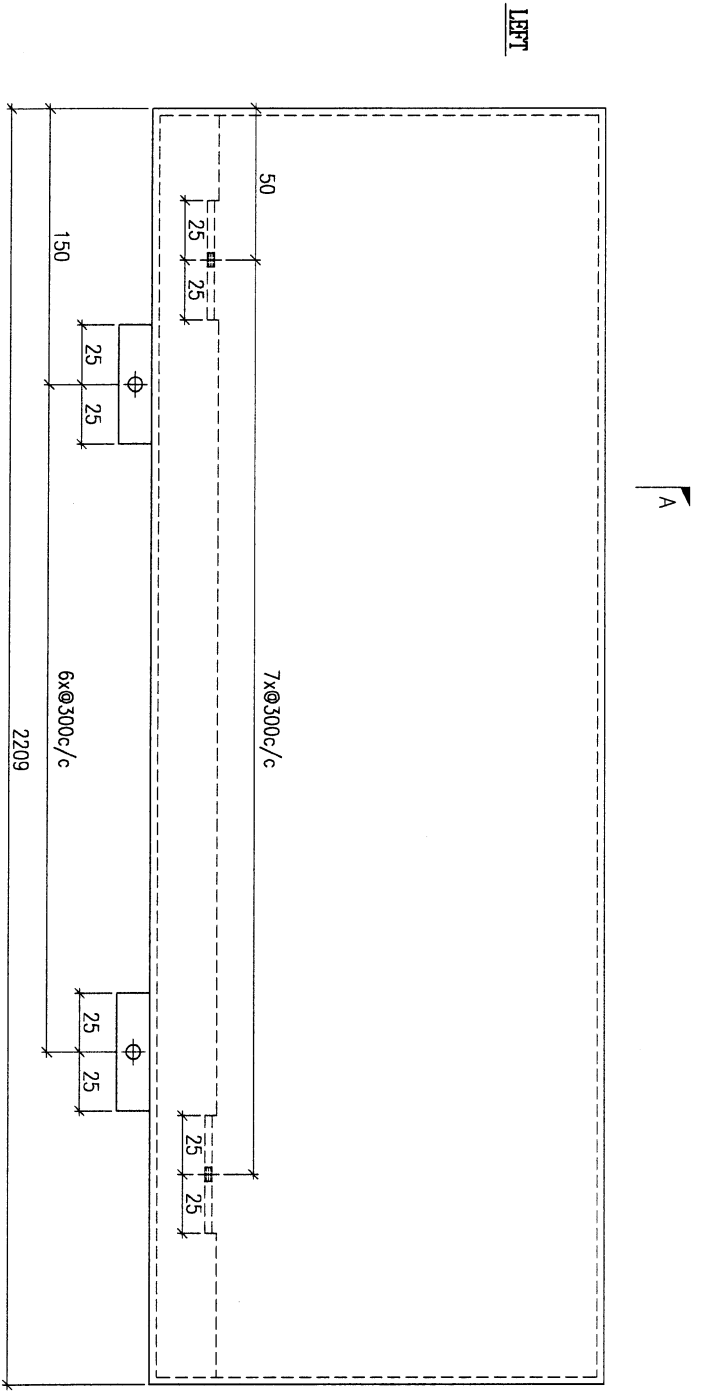
注：地盘用  
注：工地复尺

DWG. NO.		FW1-AP155		REV.		-		SCALE		-		DATE		15-06-2023		DRAWN BY		-		APPROVED BY		-	
----------	--	-----------	--	------	--	---	--	-------	--	---	--	------	--	------------	--	----------	--	---	--	-------------	--	---	--

PROJECT		YIN PING ROAD KOWLOON FEATURE WALL (PHASE 1)								MATERIAL		3mm 铝板								COATING		PVF2								COLOUR		EC-DG-D334232-ZD1(SS-01)								MARK. NO.		QTY.	
REV.	CHANGED BY	PART NUMBER	Dim. A	Dim. B	Dim. C	Dim. D	Dim. E	Dim. F	Dim. G	Dim. H	QTY.	Inv. Code	ASSEMBLE ON PARTS																-		-												
-	-	FW1-AP156	-	-	-	-	-	-	-	-	1	-																															

1 件.

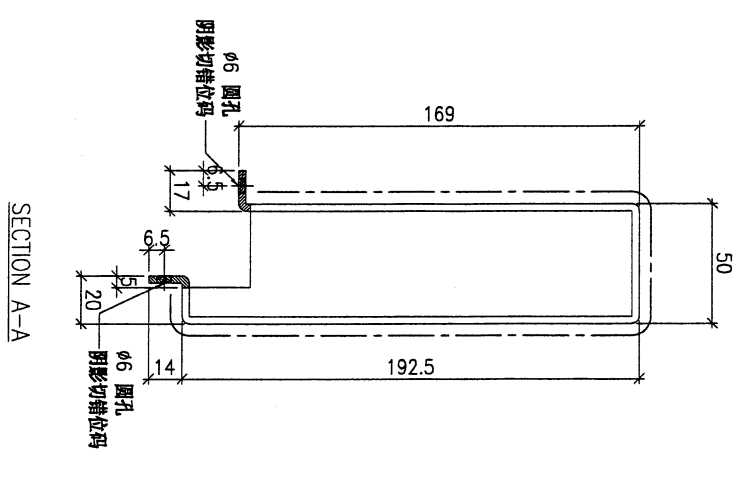
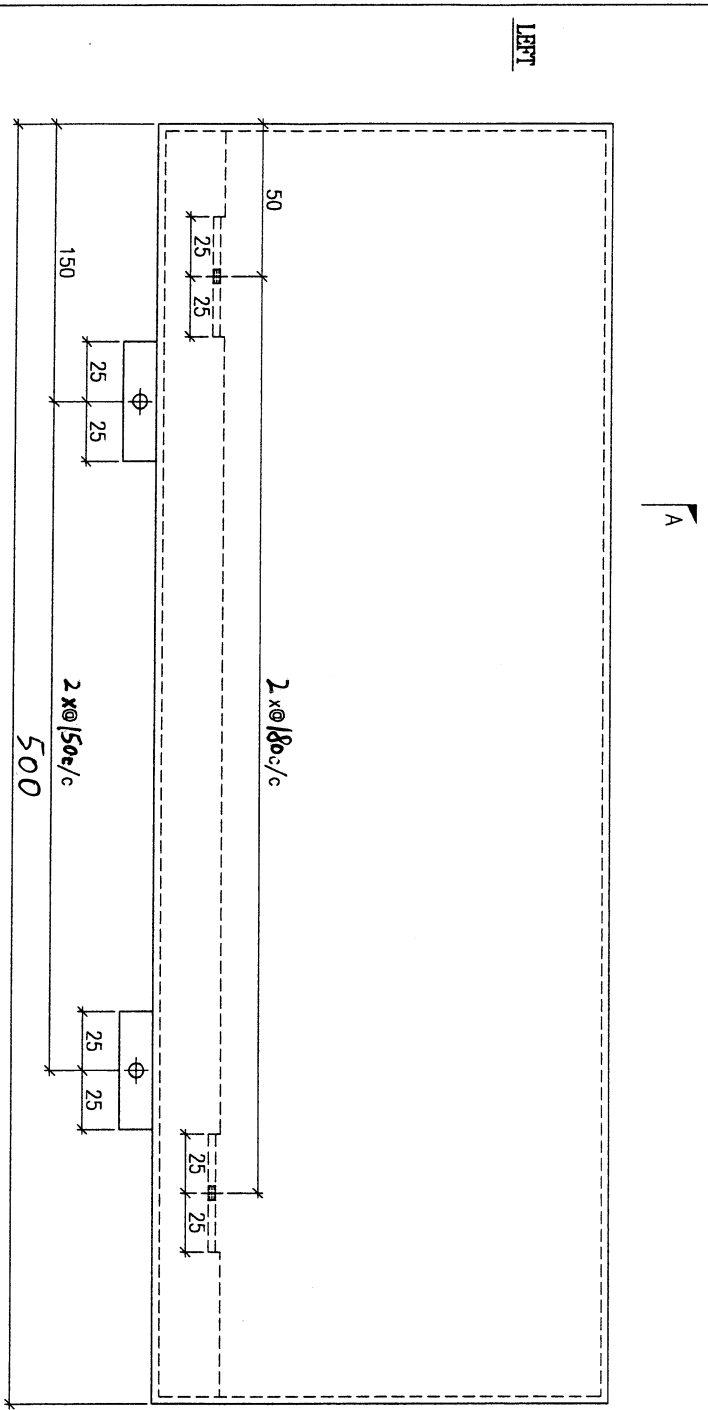
注：地盤用  
注：工地复尺



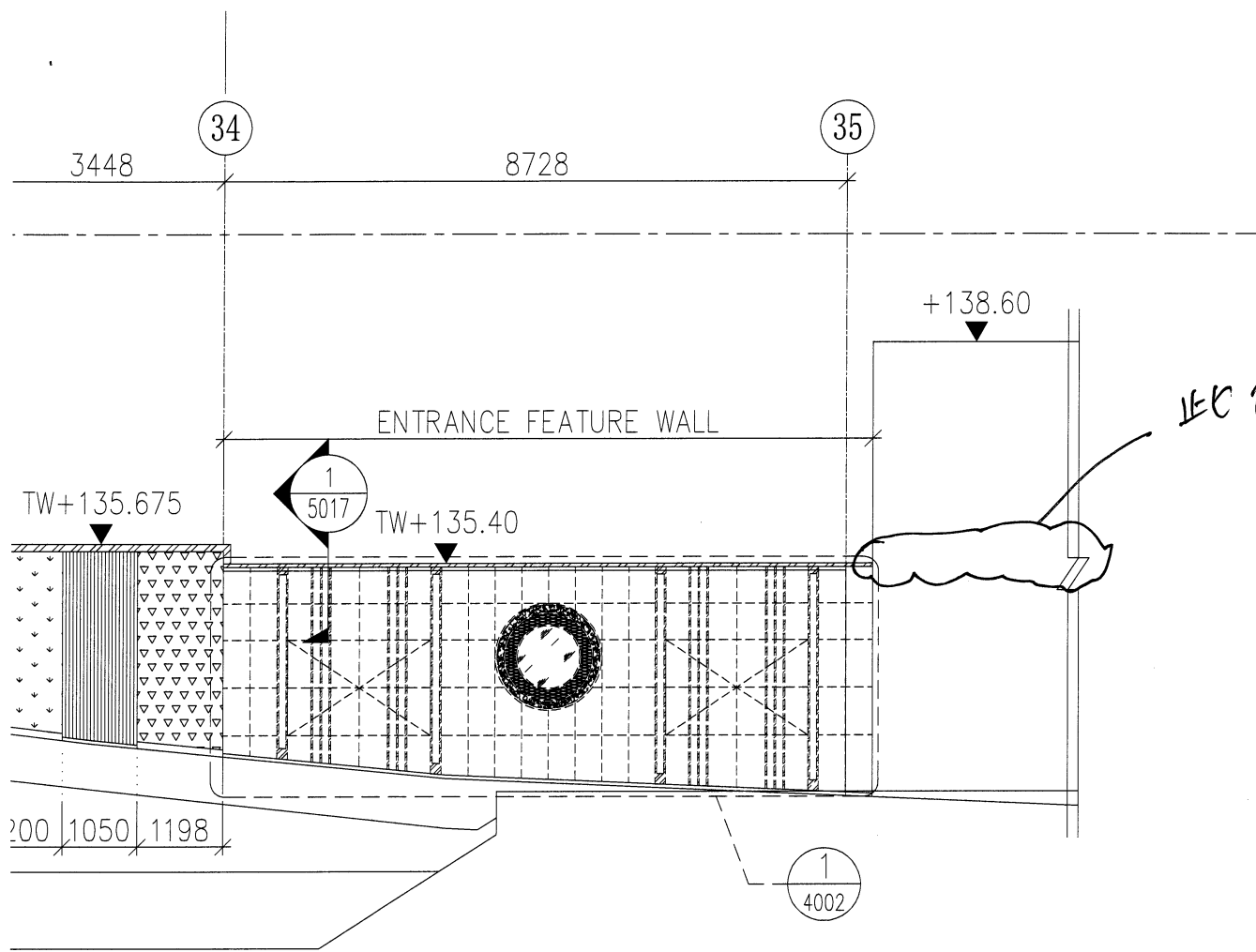
DWG. NO.		REV.		SCALE		DATE		DRAWN BY		APPROVED BY	
FW1-AP156		-		-		15-06-2023		-		-	

PROJECT				MATERIAL				COATING				COLOUR		MARK. NO.		QTY.	
YIN PING ROAD KOWLOON FEATURE WALL (PHASE 1)				3mm 铝板				PVF2				EC-DG-D334232-ZD1(SS-011)		-		-	
REV.	DATE	PART NUMBER	Dim. A	Dim. B	Dim. C	Dim. D	Dim. E	Dim. F	Dim. G	Dim. H	QTY.	Inv. Code	ASSEMBLE ON PARTS				
-		FW1-AP156 <b>a</b>	-	-	-	-	-	-	-	-	1						
													注: 地盘用		注: 工地复尺		

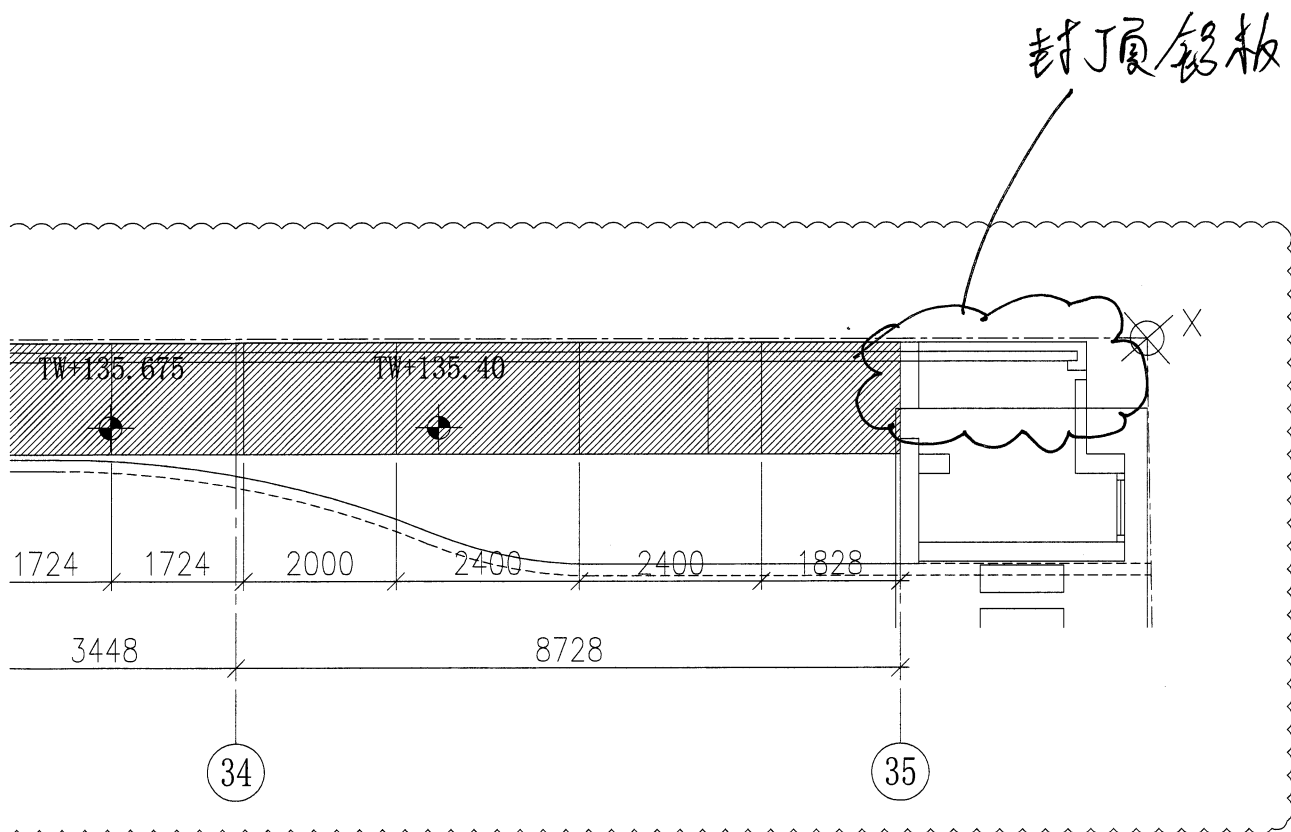
1 件



DWG. NO.		REV.		SCALE		DATE		DRAWN BY		APPROVED BY	
FW1-AP156		-		-		15-06-2023		-		-	



此位置





封頂鋁板