

工程指示 / 要求簡箋 ENGINEER INSTRUCTIONS(E.I.)

工程指示編號:	EI-8639	修改版本:	-
	HK-2184		
工程編號:	J 853	工程名稱:	延坪道
收件人:	生統	發件人:	Joe Chan
工程項目:	大樓平台新增斜頂鋁板	日期:	10/12/2024

<input type="checkbox"/> 原合約工程包	<input type="checkbox"/> 原合約工程加 / 減賬 QT-	<input type="checkbox"/> 新工程報價 QT-
---------------------------------	--	------------------------------------

信件批核號碼/圖紙參考編號:	批核模具圖紙編號:
客戶指示附件:	管理內部批簽署:

<input type="checkbox"/> 初步鋁料 B.M.	<input type="checkbox"/> 加工拆圖, 然後生產	<input type="checkbox"/> 尺寸表
<input type="checkbox"/> 正式鋁料 B.M.	<input type="checkbox"/> 技術上資料/指示	<input type="checkbox"/> 報價
<input type="checkbox"/> 配件 B.M.	<input type="checkbox"/> 樣辦或貨品說明書	<input type="checkbox"/> 分判合約
<input type="checkbox"/> 其他:		

內容: 請依附件資料, 生產鋁板, 送地盤

完成上列要求日期: 20/12/2024

國內

<input type="checkbox"/> 生產技術總監	<input type="checkbox"/> 連附件	<input type="checkbox"/> 技術部	<input type="checkbox"/> 連附件	<input type="checkbox"/> 生產部	<input type="checkbox"/> 連附件
<input type="checkbox"/> 採購部	<input type="checkbox"/> 連附件	<input checked="" type="checkbox"/> 生產統籌部	<input checked="" type="checkbox"/> 連附件	<input type="checkbox"/> 報關組	<input type="checkbox"/> 連附件
<input type="checkbox"/> 質檢部	<input type="checkbox"/> 連附件	<input type="checkbox"/> 會計部	<input type="checkbox"/> 連附件	<input type="checkbox"/> 機械設計部	<input type="checkbox"/> 連附件
<input type="checkbox"/> 香港辦	<input type="checkbox"/> 連附件	<input type="checkbox"/> 其他:			

香港

<input type="checkbox"/> 行政部	<input type="checkbox"/> 連附件	<input type="checkbox"/> 會計部	<input type="checkbox"/> 連附件	<input type="checkbox"/> 統籌部	<input type="checkbox"/> 連附件	<input type="checkbox"/> 工程部	<input type="checkbox"/> 連附件
<input type="checkbox"/> 採購部	<input type="checkbox"/> 連附件	<input type="checkbox"/> QS部	<input type="checkbox"/> 連附件	<input checked="" type="checkbox"/> 地盤管理	<input checked="" type="checkbox"/> 連附件	<input type="checkbox"/> 維修部	<input type="checkbox"/> 連附件

炳哥

*發件人簽署:		*組別成員批核簽署:	
傳遞編號:	HK2184/24	項目經理簽署:	

PROJECT
YIN PING ROAD KOWLOON
FEATURE WALL (PHASE 1)

MATERIAL
3mm铝板

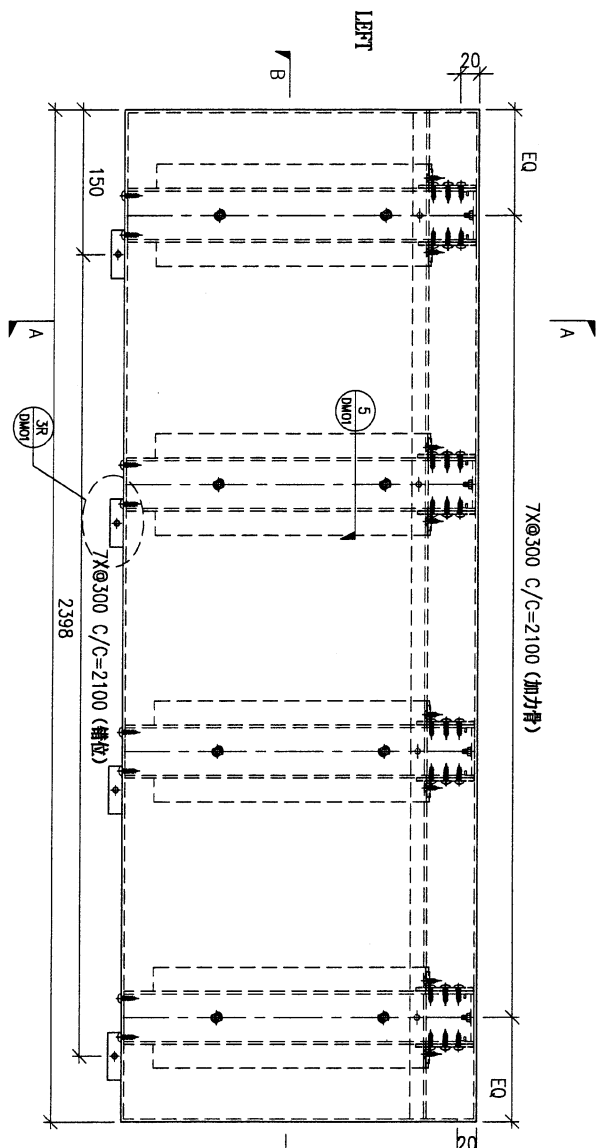
COATING
PVF2

COLOUR
EC-DG-D334232-ZD1(SS-01)

MARK. NO.
-

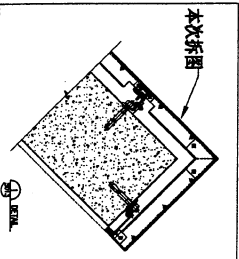
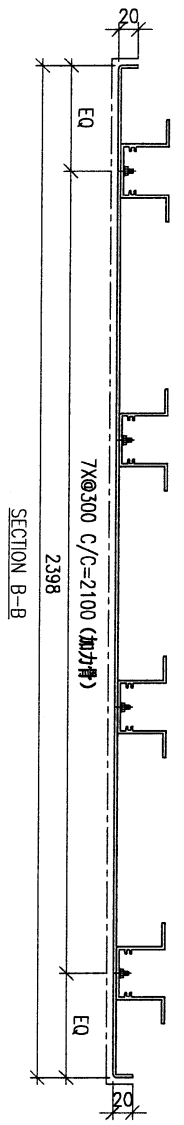
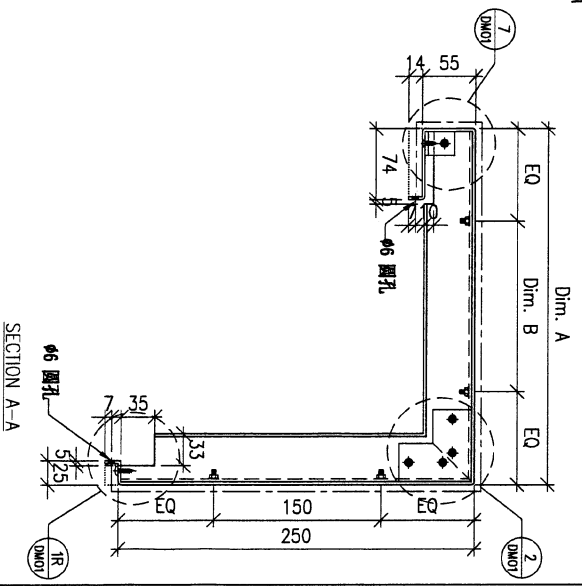
QTY.
-

CHKD BY	PART NUMBER	Dim. A	Dim. B	Dim. C	Dim. D	Dim. E	Dim. F	Dim. G	Dim. H	QTY.	Inv. Code	ASSEMBLE ON PARTS	注: 地盤用
	FW1-AP11A	810	2x@300c/c	-						5			



5件

注: 工地复尺

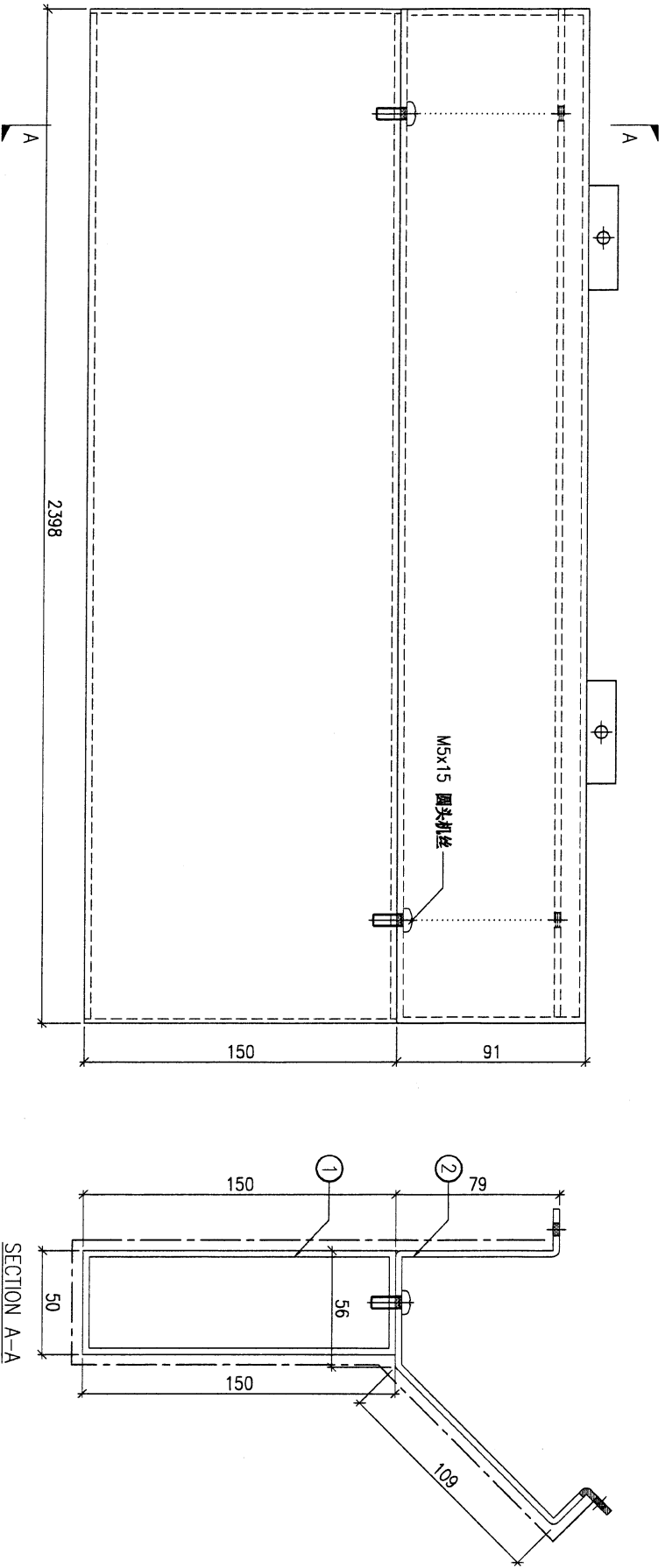


DWG. NO.	FW1-AP11	REV.	-	SCALE	-	DATE	01-04-2022	DRAWN BY	-	APPROVED BY	-
----------	----------	------	---	-------	---	------	------------	----------	---	-------------	---

PROJECT				YIN PING ROAD KOWLOON FEATURE WALL (PHASE 1)				MATERIAL				COATING		COLOUR		MARK. NO.		QTY.	
				铝通&铝板组装图				PVF2		SS-01									
NO.	CHANGED BY	PART NUMBER	Dim. A	Dim. B	Dim. C	Dim. D	Dim. E	Dim. F	Dim. G	Dim. H	QTY.	Inv. Code	ASSEMBLE ON PARTS						
-		FW1-UN02	-	-	-	-	-	-	-	-	5								
注: 地盤用																			

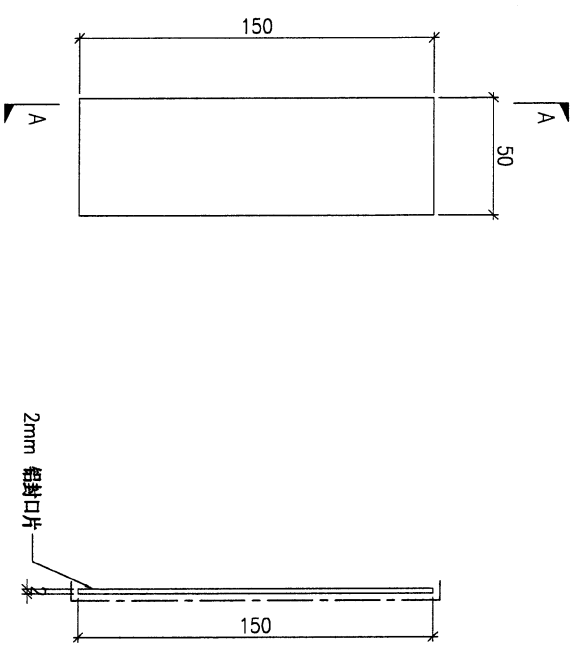
5/1件

注: 工地复尺



DWG. NO.		REV.		SCALE		DATE		DRAWN BY		APPROVED BY	
FW1-UN02		-		-		22-03-2023		-		-	
序号	构件编号	单组数量									
①	AL-M01	1									
②	FW1-AP02	1									

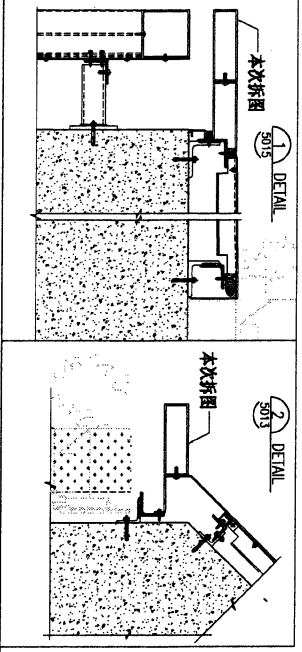
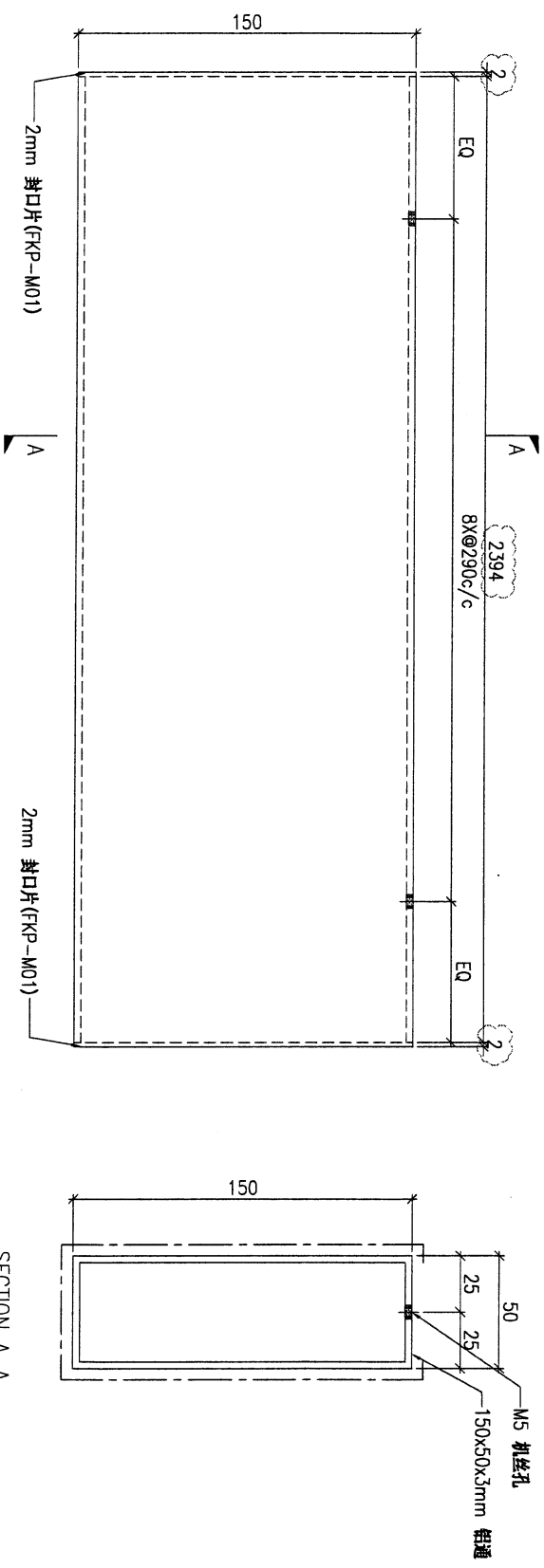
PROJECT				YIN PING ROAD KOWLOON FEATURE WALL (PHASE 1)				MATERIAL				2mm 鋁封口片				COATING				PVF2				COLOUR				EC-DG-D334232-ZD1(SS-01)				MARK. NO.				-				QTY.				-			
CHECKED DATE BY		PART NUMBER		Dim. A		Dim. B		Dim. C		Dim. D		Dim. E		Dim. F		Dim. G		Dim. H		QTY.		Inv. Code		ASSEMBLE ON PARTS				注: 工厂用																			
-		FKP-M01		-		-		-		-		-		-		-		-		10		-																									



SECTION A-A

DWG. NO.		FKP-M01		REV.		-		SCALE		-		DATE		22-03-2023		DRAWN BY		-		APPROVED BY		-	
----------	--	---------	--	------	--	---	--	-------	--	---	--	------	--	------------	--	----------	--	---	--	-------------	--	---	--

PROJECT		YIN PING ROAD KOWLOON FEATURE WALL (PHASE 1)										MATERIAL		COATING		COLOUR		MARK. NO.	QTY.
												铝通加工图		PVF2		JMQ213457(SS-01)		-	-
REV.	ORDERED MARK BY	PART NUMBER	Dim. A	Dim. B	Dim. C	Dim. D	Dim. E	Dim. F	Dim. G	Dim. H	QTY.	Inv. Code	ASSEMBLE ON PARTS						
-	AL-M01	-	-	-	-	-	-	-	-	-	5								
注: 工厂用																			



DWG. NO.		REV.		SCALE		DATE		DRAWN BY		APPROVED BY	
AL-M01		A		-		22-03-2023		-		-	

