

工程指示 / 要求簡箋 ENGINEER INSTRUCTIONS(E.I.)

工程指示編號:	EI- 8611	修改版本:	-
	HK-2128		
工程編號:	J 853	工程名稱:	延坪道
收件人:	生統	發件人:	Joe Chan
工程項目:	大樓 8/F Grille 煤氣 孔鋁板.	日期:	28/11/2024

<input type="checkbox"/> 原合約工程包	<input type="checkbox"/> 原合約工程加 / 減賬 QT-	<input type="checkbox"/> 新工程報價 QT-
---------------------------------	--	------------------------------------

信件批核號碼/圖紙參考編號:	批核模具圖紙編號:
客戶指示附件:	管理內部批簽署:

<input type="checkbox"/> 初步鋁料 B.M.	<input type="checkbox"/> 加工拆圖, 然後生產	<input type="checkbox"/> 尺寸表
<input type="checkbox"/> 正式鋁料 B.M.	<input type="checkbox"/> 技術上資料/指示	<input type="checkbox"/> 報價
<input type="checkbox"/> 配件 B.M.	<input type="checkbox"/> 樣辦或貨品說明書	<input type="checkbox"/> 分判合約
<input type="checkbox"/> 其他:		

內容: 請依附件資料, 生產鋁板, 送地盤.

完成上列要求日期: 15/12/2024

國內

<input type="checkbox"/> 生產技術總監	<input type="checkbox"/> 連附件	<input type="checkbox"/> 技術部	<input type="checkbox"/> 連附件	<input type="checkbox"/> 生產部	<input type="checkbox"/> 連附件
<input type="checkbox"/> 採購部	<input type="checkbox"/> 連附件	<input checked="" type="checkbox"/> 生產統籌部	<input checked="" type="checkbox"/> 連附件	<input type="checkbox"/> 報關組	<input type="checkbox"/> 連附件
<input type="checkbox"/> 質檢部	<input type="checkbox"/> 連附件	<input type="checkbox"/> 會計部	<input type="checkbox"/> 連附件	<input type="checkbox"/> 機械設計部	<input type="checkbox"/> 連附件
<input type="checkbox"/> 香港辦	<input type="checkbox"/> 連附件	<input type="checkbox"/> 其他:			

香港

<input type="checkbox"/> 行政部	<input type="checkbox"/> 連附件	<input type="checkbox"/> 會計部	<input type="checkbox"/> 連附件	<input type="checkbox"/> 統籌部	<input type="checkbox"/> 連附件	<input type="checkbox"/> 工程部	<input type="checkbox"/> 連附件
<input type="checkbox"/> 採購部	<input type="checkbox"/> 連附件	<input type="checkbox"/> QS部	<input type="checkbox"/> 連附件	<input checked="" type="checkbox"/> 地盤管理	<input checked="" type="checkbox"/> 連附件	<input type="checkbox"/> 維修部	<input type="checkbox"/> 連附件

阿哥

*發件人簽署:		*組別成員批核簽署:	
傳遞編號:	HK 2128/24	項目經理簽署:	

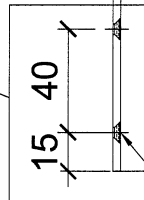
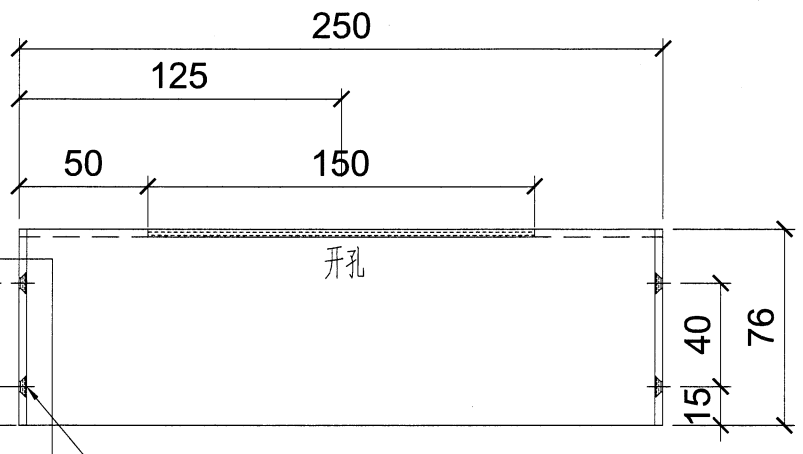
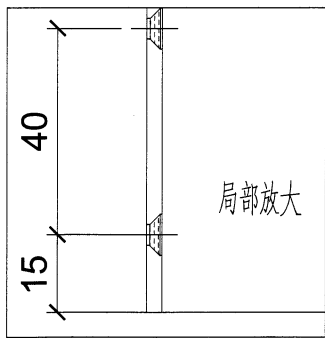
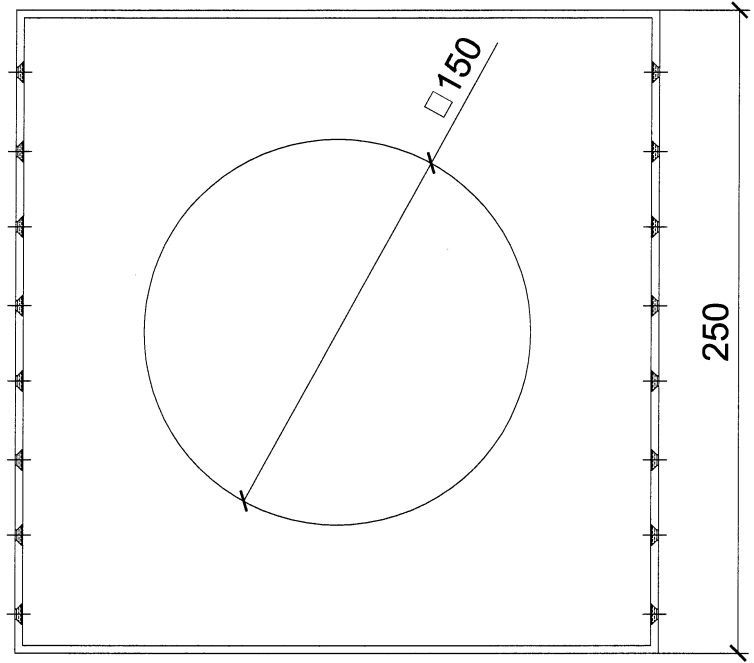
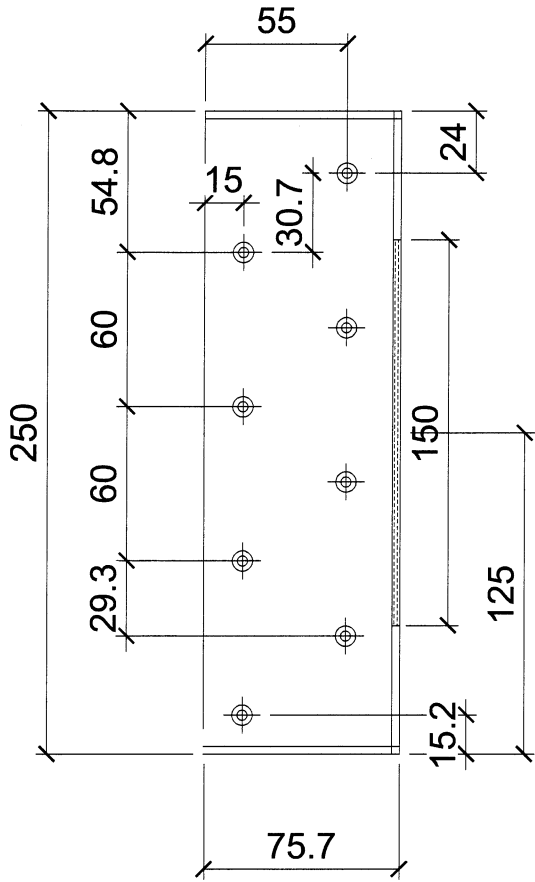


美特鋁質有限公司
MIDI Aluminium Fabricator Ltd.

數量: 8件

工程號 J853 地盤 延平路

8件



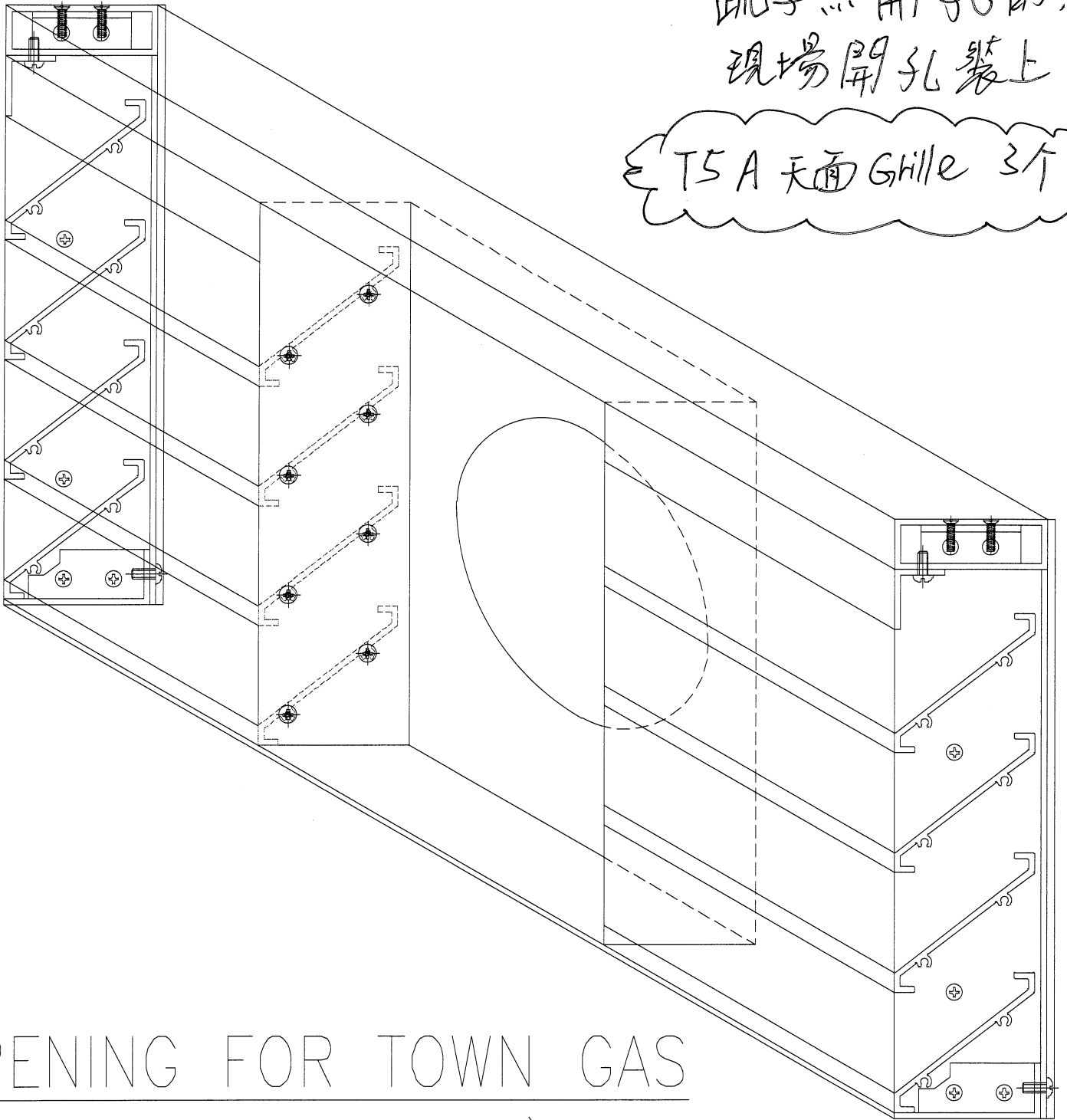
钻#9平头孔(收百叶片)

名稱	格栅钢件加工圖	制圖	LHR	2024. 4. 01	修改		
材料	3MM厚铝板	復核	-	-	日期		
顏色	EC-DG-334232-ZD	批準			圖號	RF-FK2	

安裝示意圖

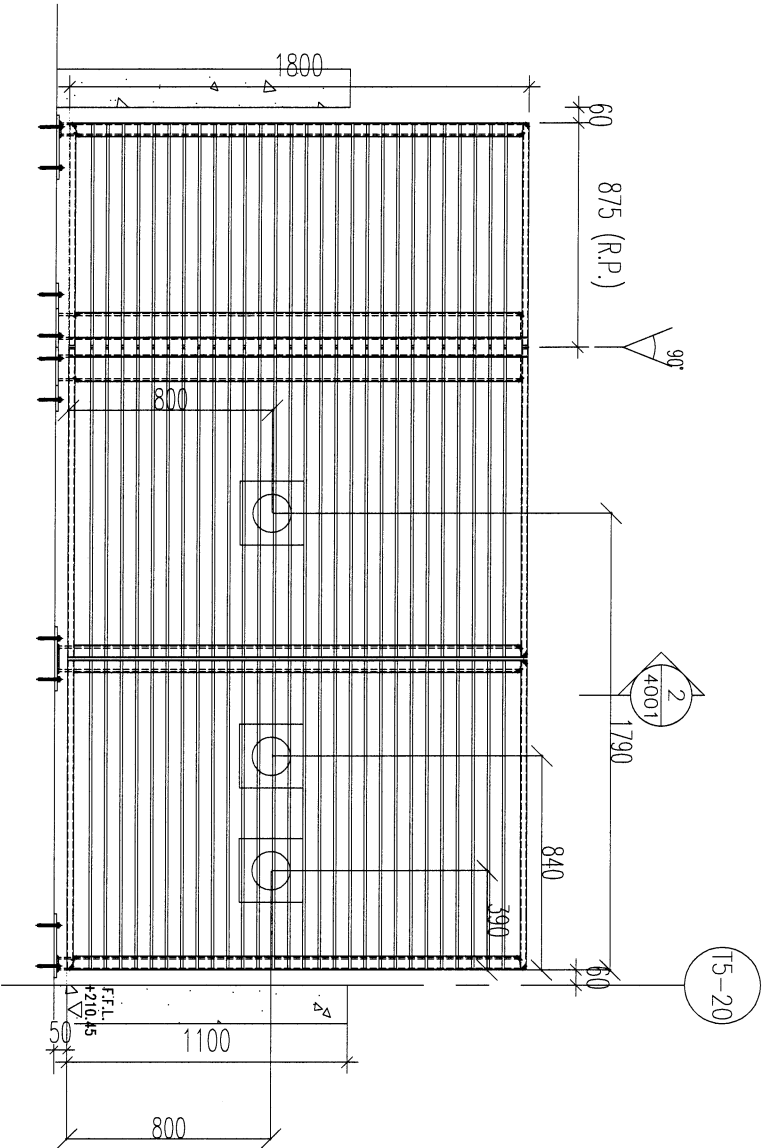
疏子無開孔的，
現場開孔裝上。

TS A 天面 Gille 3个

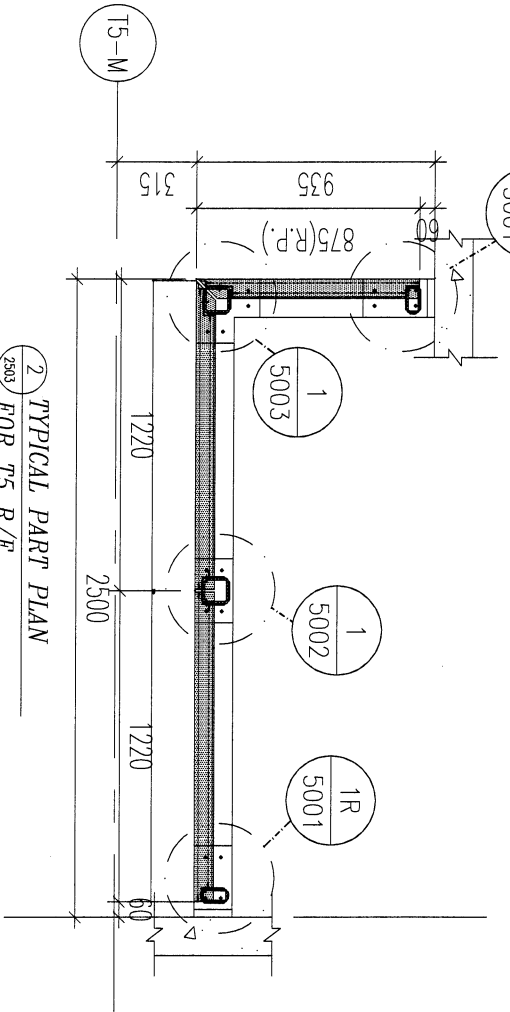


OPENING FOR TOWN GAS
(INFORMATION ONLY)

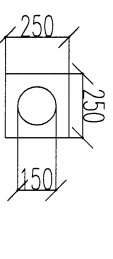
安裝位置



1 TYPICAL PART ELEV.
2503 FOR 75 R/F



2 TYPICAL PART PLAN
2503 FOR 75 R/F



250x250mm ALUM. BACK
PLATE FOR FIXING
FLUE TERMINAL.
Ø150 OPENING FOR
PASS THROUGH FLUE
TERMINAL

75A 天面

B.O. REF :

CLIENT :

ARCHITECT : **YONG TING & PARTNERS LIMITED**
ARCHITECTS & ENGINEERS

MAIN CONTRACTOR : **HP HING CONSTRUCTION CO LTD**

STRUCTURAL ENGINEER : **C.M WONG & ASSOCIATES LTD**

FAÇADE CONSULTANT : **MEYNERDT**

NOTE :
1. ALL DIMENSIONS ARE IN mm.
2. ALL ELEVATIONS ARE VIEWED FROM OUTSIDE.
3. DIMENSIONS SHOULD BE CHECKED ON SITE BEFORE FABRICATION.

LEGEND :
① - DETAIL MARK NO.
② - REFER SHEET NO.
1. F.F.L. - FINISHED FLOOR LEVEL.
2. S.F.L. - STRUCTURAL FLOOR LEVEL.
3. Ⓜ - REVERSED DETAIL.
R.P. - REMOVABLE PANEL (PANEL SCHEDULE AT FRONT SIDE)

NO.	DATE	REVISION	BY
J-853			
JOB NO. : J-853			
PROJECT : PROPOSED RESIDENTIAL DEVELOPMENT AT N.K.I.L. 6542 YIN PING ROAD KOWLOON			
TITLE : PART ELEVATION OF METAL GRILLE AND FENCE AT TOWER 5 (R/F)			
DATE : 19-MAY-21	SCALE : 1:10(A1)		
DRAWN BY : Ivoon	CHECKED BY :		
<p>美特堅有限公司 MEYNERDT ARCHITECTURE PARTNERS LTD Units 6-8, Sunny Industrial Centre, 1/F 510 Chee Kwo Ling Road, Kowloon Tel: (853) 89211-4 Fax: (853) 27277666</p>			
DWG NO. : J853-SD-WF-2503	REV. : -		