

工程指示 / 要求簡箋 ENGINEER INSTRUCTIONS(E.I.)

工程指示編號:	EI- 2570	修改版本:	-
	HK-2069		
工程編號:	J 853	工程名稱:	延坪道
收件人:	生系統	發件人:	Joe Chan
工程項目:	大樓 T1 - 5/F 後 園位置開門.	日期:	19/11/2024

<input type="checkbox"/> 原合約工程包	<input type="checkbox"/> 原合約工程加 / 減賬 QT-	<input type="checkbox"/> 新工程報價 QT-
---------------------------------	--	------------------------------------

信件批核號碼/圖紙參考編號:	批核模具圖紙編號:
客戶指示附件:	管理內部批簽署:

<input type="checkbox"/> 初步鋁料 B.M.	<input type="checkbox"/> 加工拆圖, 然後生產	<input type="checkbox"/> 尺寸表
<input type="checkbox"/> 正式鋁料 B.M.	<input type="checkbox"/> 技術上資料/指示	<input type="checkbox"/> 報價
<input type="checkbox"/> 配件 B.M.	<input type="checkbox"/> 樣辦或貨品說明書	<input type="checkbox"/> 分判合約
<input type="checkbox"/> 其他:		

內容: 請依附件資料, 生產開門送地盤.

完成上列要求日期: 30/11/2024

國內

<input type="checkbox"/> 生產技術總監	<input type="checkbox"/> 連附件	<input type="checkbox"/> 技術部	<input type="checkbox"/> 連附件	<input type="checkbox"/> 生產部	<input type="checkbox"/> 連附件
<input type="checkbox"/> 採購部	<input type="checkbox"/> 連附件	<input checked="" type="checkbox"/> 生產統籌部	<input checked="" type="checkbox"/> 連附件	<input type="checkbox"/> 報關組	<input type="checkbox"/> 連附件
<input type="checkbox"/> 質檢部	<input type="checkbox"/> 連附件	<input type="checkbox"/> 會計部	<input type="checkbox"/> 連附件	<input type="checkbox"/> 機械設計部	<input type="checkbox"/> 連附件
<input type="checkbox"/> 香港辦	<input type="checkbox"/> 連附件	<input type="checkbox"/> 其他:			

香港

<input type="checkbox"/> 行政部	<input type="checkbox"/> 連附件	<input type="checkbox"/> 會計部	<input type="checkbox"/> 連附件	<input type="checkbox"/> 統籌部	<input type="checkbox"/> 連附件	<input type="checkbox"/> 工程部	<input type="checkbox"/> 連附件
<input type="checkbox"/> 採購部	<input type="checkbox"/> 連附件	<input type="checkbox"/> QS部	<input type="checkbox"/> 連附件	<input checked="" type="checkbox"/> 地盤管理	<input checked="" type="checkbox"/> 連附件	<input type="checkbox"/> 維修部	<input type="checkbox"/> 連附件

*發件人簽署:		*組別成員批核簽署:	
傳遞編號:	HK 2069 / 24	項目經理簽署:	

圖則登記表
DRAWING REGISTER

工程名稱 Project Title: 香港延坪道	月	接收日期 Receiving Date (適用於客戶圖則)							
RF格柵图纸									
工程編號 Project No: J-853		日							

分發予 Distributed To	年	24							
	月	11							
	日	07							

圖則編號 Drg. No.	圖則名稱 Drawing Title
J853-RF-GS-001	組裝圖
J853-RF-GS-002	組裝圖
J853-RF-DM1A	型材加工圖
J853-RF-DM1B	型材加工圖
J853-RF-DM1C	型材加工圖
J853-RF-DM2A	型材加工圖
J853-RF-DM2B	型材加工圖
J853-RF-DM2C	型材加工圖
J853-LG-01A	型材加工圖
J853-LG-01B	型材加工圖
J853-LG-02A	型材加工圖
J853-LG-02B	型材加工圖
J853-LG-03	型材加工圖
J853-LG-04	型材加工圖
J853-FG-01A	型材加工圖
J853-FG-02A	型材加工圖
J853-FG-05A	型材加工圖
J853-FG-06A	型材加工圖
J853-FG-07	型材加工圖
J853-M1-4A	組裝圖

修訂編號 Revision No.									
-									
-									
-									
-									
-									
-									
-									
-									
-									
-									
-									
-									
-									
-									
-									
-									
-									
-									

加工明细表

工程名称		J-853 (香港延坪路) RF 格栅				施工分區(批次) :		第一批	
采购原因		正常采购	工序号	JGMX-WP-P015		材料发送地:		工厂	2024/11/7
序号	型材模号	物料描述	图号	部件编号	长度 (mm)	数量	单位	颜色	备注
1	JMFG018040	铝料加工图	RF-DM1A	RF-DM1A	1449	1	支		
2	JMFG018040	铝料加工图	RF-DM1B	RF-DM1B	1449	1	支		
3	JMFG018040	铝料加工图	RF-DM1C	RF-DM1C	772	2	支		
4	JMFG018040	铝料加工图	RF-DM2A	RF-DM2A	1210	1	支		
5	JMFG018040	铝料加工图	RF-DM2B	RF-DM2B	1210	1	支		
6	JMFG018040	铝料加工图	RF-DM2C	RF-DM2C	733	2	支		
7	JMFG0048	铝料加工图	FG-01A	FG-01A	1462	1	支		
8	JMFG0048	铝料加工图	FG-02A	FG-02A	1223	1	支		
9	JM1015	铝料加工图	LG-01A	LG-01A	1240	2	支		
10	JM1015	铝料加工图	LG-01B	LG-01B	560	2	支		
11	JM1015	铝料加工图	LG-02A	LG-02A	940	2	支		
12	JM1015	铝料加工图	LG-02B	LG-02B	530	2	支		
13		50X50X3 铝角	LG-03	LG-03	47	10	支		
14		50X50X3 铝角	LG-04	LG-04	47	10	支		
15	JM1015	铝料加工图	FG-05A	FG-05A	1462	1	支		
16	JM1015	铝料加工图	FG-06A	FG-06A	1223	1	支		
17		30X4MM 铝巴	FG-07-1	FG-07-1	1160	1	支		
18		30X4MM 铝巴	FG-07-2	FG-07-2	930	1	支		
19	JM3003	76X25 铝通	J853-FD1	J853-FD1	520	1	支		
20	JM3003	76X25 铝通	J853-FD1A	J853-FD1A	370	1	支		
21	JM3003	76X25 铝通	J853-FD2	J853-FD2	1000	1	支		
22	JM3003	76X25 铝通	J853-FD3	J853-FD3	800	1	支		
23	JM3003	76X25 铝通	J853-FD4	J853-FD4	800	1	支		
24	JM3003	76X25 铝通	J853-FD5	J853-FD5	145	1	支		
25	JM3003	76X25 铝通	J853-FD6	J853-FD6	160	1	支		
26	X85958	百叶片	J853-BY01-1	J853-BY01-1	549.5	4	支		
27	X85958	百叶片	J853-BY01-2	J853-BY01-2	629.5	2	支		
28	X85958	百叶片	J853-BY01-3	J853-BY01-3	749.5	8	支		
29	X85958	百叶片	J853-BY02	J853-BY02	749.5	1	支		
30	X85958	百叶片	J853-BY03	J853-BY03	749.5	1	支		
31		25X25X3 铝角	J853-MZ1-1	J853-MZ1-1	60	8	支		
32		100X4MM 铝巴	J853-MZ2	J853-MZ2	800	1	支		
33		50X50X4 铝角	J853-MZ3	J853-MZ3	800	1	支		

以下空白

说明: 1:注意保护成品, 严禁刻痕、划伤;

设计: 校对: 审核:



美特鋁質 有限公司

MIDI Aluminium Fabricator Ltd.

2号门

工程號

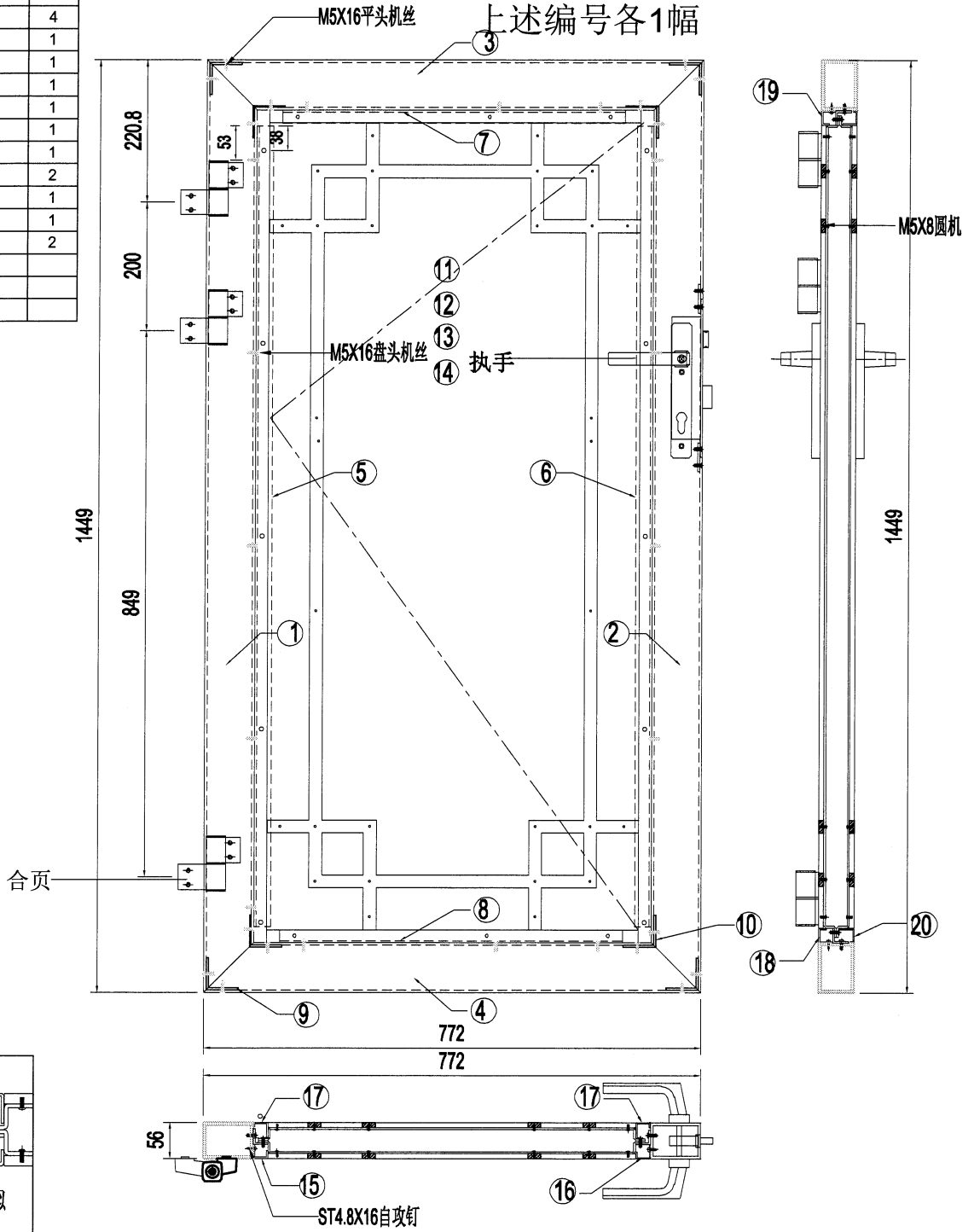
J853

地盤

延平路

OTHERS (ALUM. & G.M.S. PARTS)

ITEM	FAB. DWG NO.	LENGTH (mm)	QTY
1	RF-DM1A	1449	1
2	RF-DM1B	1449	1
3	RF-DM1C	772	1
4	RF-DM1C	772	1
5	LG-01A	1240	1
6	LG-01A	1240	1
7	LG-01B	560	1
8	LG-01B	560	1
9	LG-03	47	4
10	LG-04	47	4
11	RF-LB1A	1248	1
12	RF-LB1A	1248	1
13	RF-LB3A	1248	1
14	RF-LB3A	1248	1
15	RF-FM1A	1293	1
16	RF-FM1A	1293	1
17	RF-FM1C	1293	2
18	RF-FM1B	571.5	1
19	RF-FM1B	571.5	1
20	RF-FM1D	571.5	2
21			
22			
23			



名稱	格栅钢件加工圖	制圖	LHR	2024. 5. 11	修改		
材料	门扇	復核	-	-	日期		
顏色	AL01	批準			圖號	RF-GS-001	



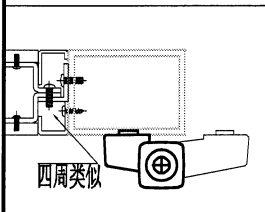
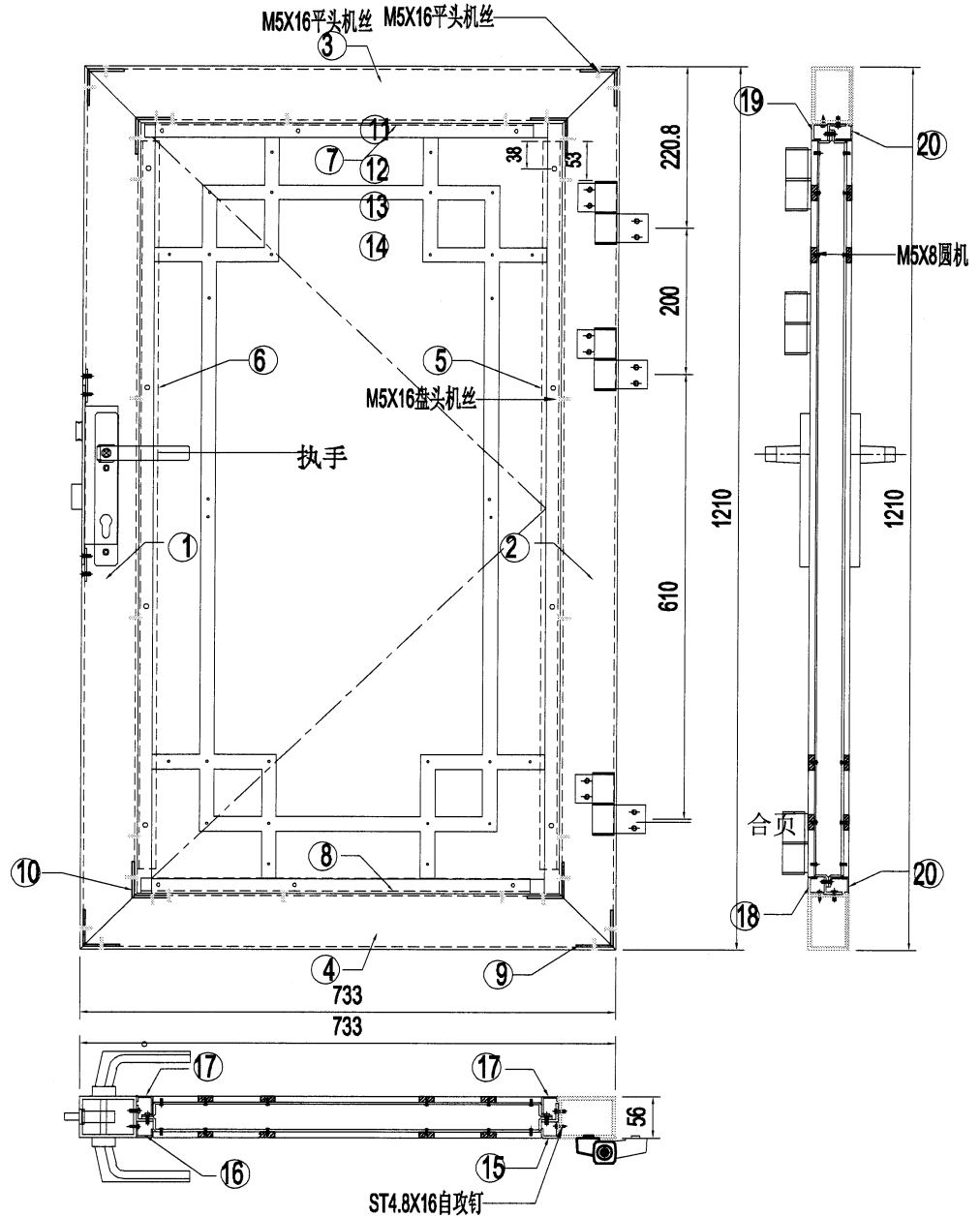
美特鋁質有限公司
MIDI Aluminium Fabricator Ltd.

1号门

工程號 J853 地盘 延平路

△ OTHERS (ALUM. & G.M.S. PARTS)

ITEM	FAB. DWG NO.	LENGTH (mm)	QTY
1	RF-DM2A	1210	1
2	RF-DM2B	1210	1
3	RF-DM2C	733	1
4	RF-DM2C	733	1
5	LG-02A	940	1
6	LG-02A	940	1
7	LG-02B	530	1
8	LG-02B	530	1
9	LG-03	47	4
10	LG-04	47	4
11	RF-LB2A	1009	1
12	RF-LB2A	1009	1
13	RF-LB2B	1009	1
14	RF-LB2B	1009	1
15	RF-FM2A	1054	1
16	RF-FM2A	1054	1
17	RF-FM2C	1054	2
18	RF-FM2B	531.5	1
19	RF-FM2B	531.5	1
20	RF-FM2D	531.5	2
21			
22			
23			



名稱	格栅钢件加工圖	制圖	LHR	2024. 5. 11	修改		
材料	门扇	復核	-	-	日期		
顏色	AL01	批準			圖號	RF-GS-002	



美特鋁質 有限公司
MIDI Aluminium Fabricator Ltd.

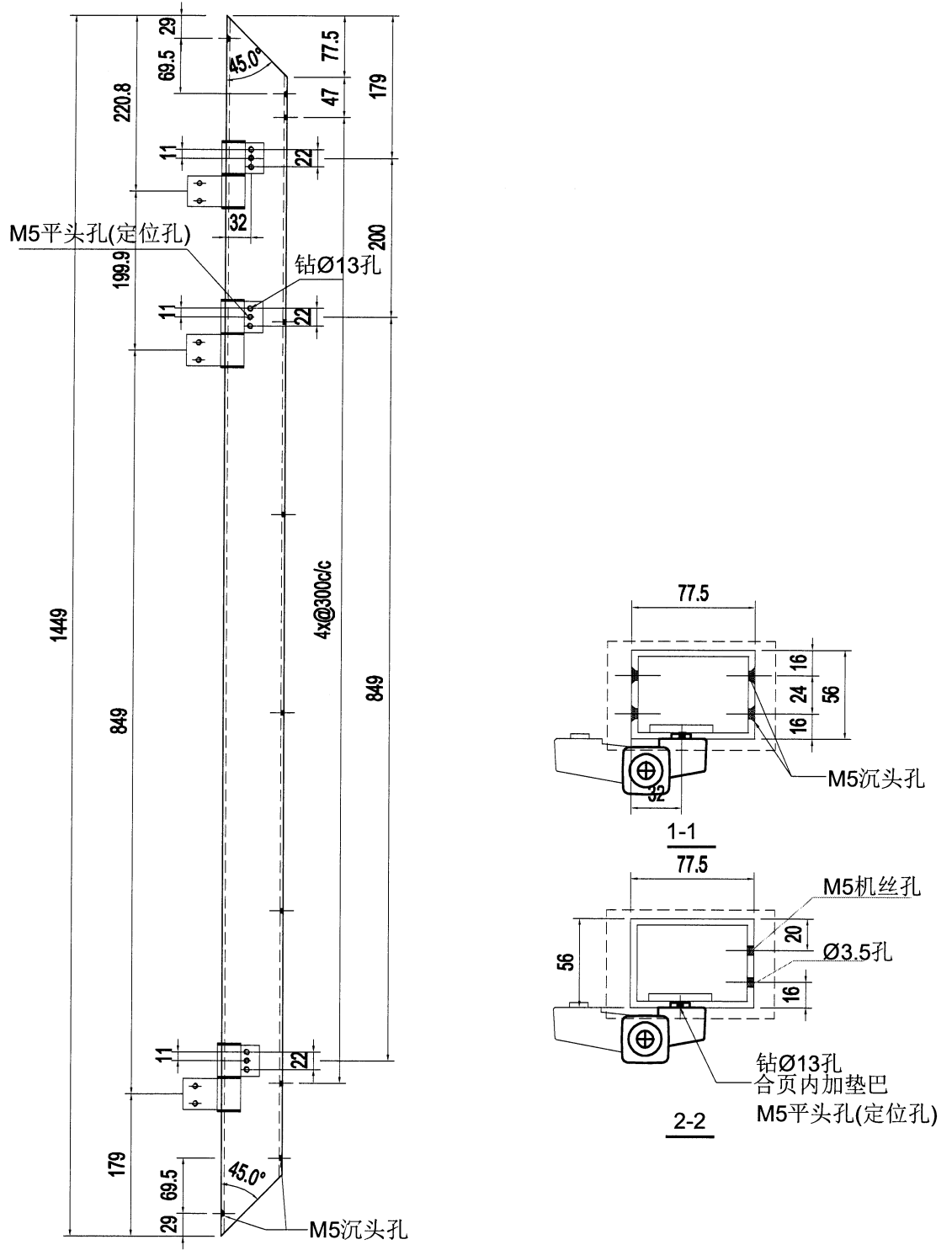
数量: 1支

工程號

J853

地盤

延平路



名稱	型材加工图	制圖	LHR	2024. 5. 11	修改		
材料	JMFG018040	復核	-	-	日期		
顏色	AL01	批准			圖號	RF-DM1A	



美特鋁質有限公司

MIDI Aluminium Fabricator Ltd.

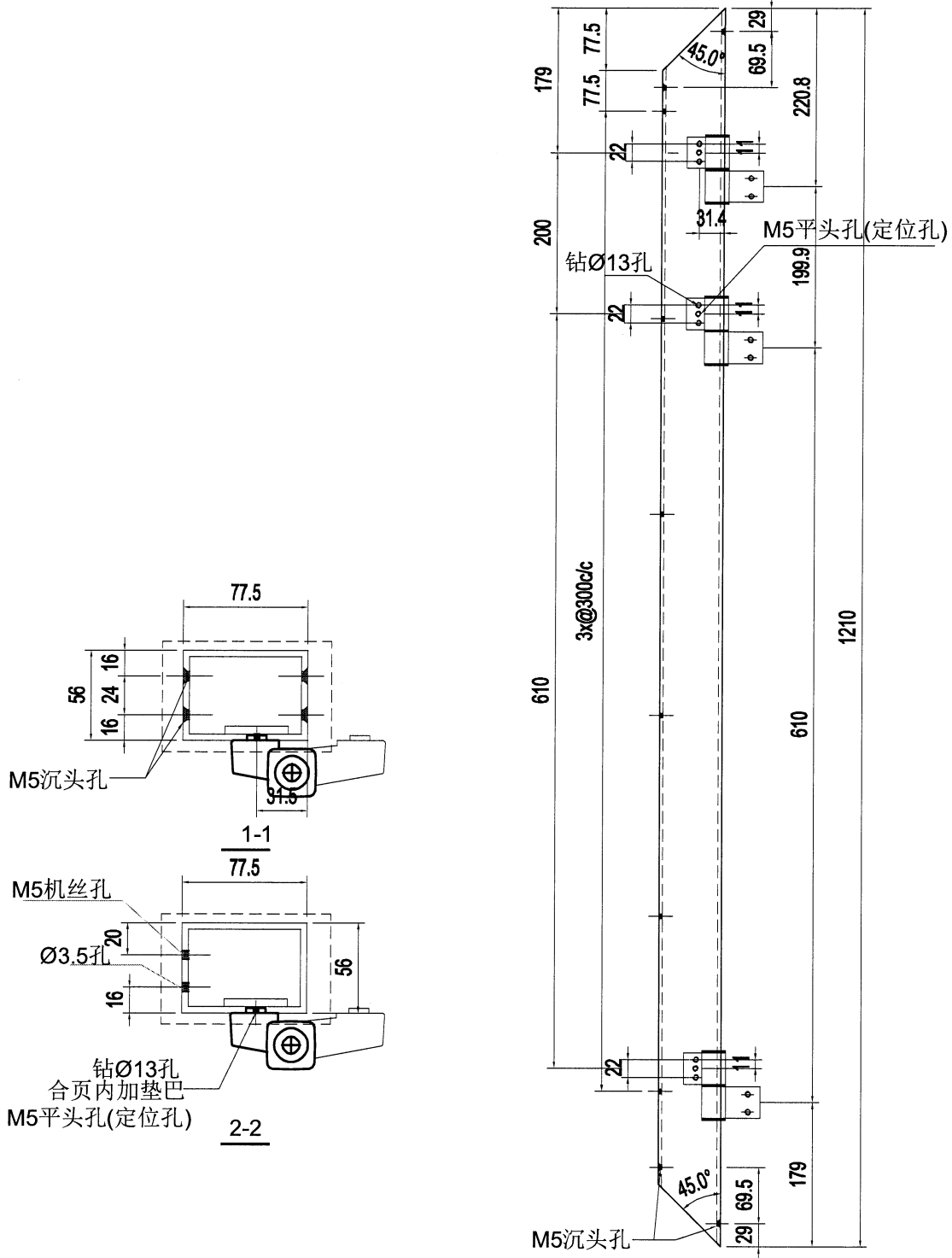
数量：1支

工程號

J853

地盤

延平路



名稱	型材加工图	制圖	LHR	2024. 5. 11	修改		
材料	JMFG018040	復核	-	-	日期		
顏色	AL01	批準			圖號	RF-DM2B	



美特鋁質 有限公司

MIDI Aluminium Fabricator Ltd.

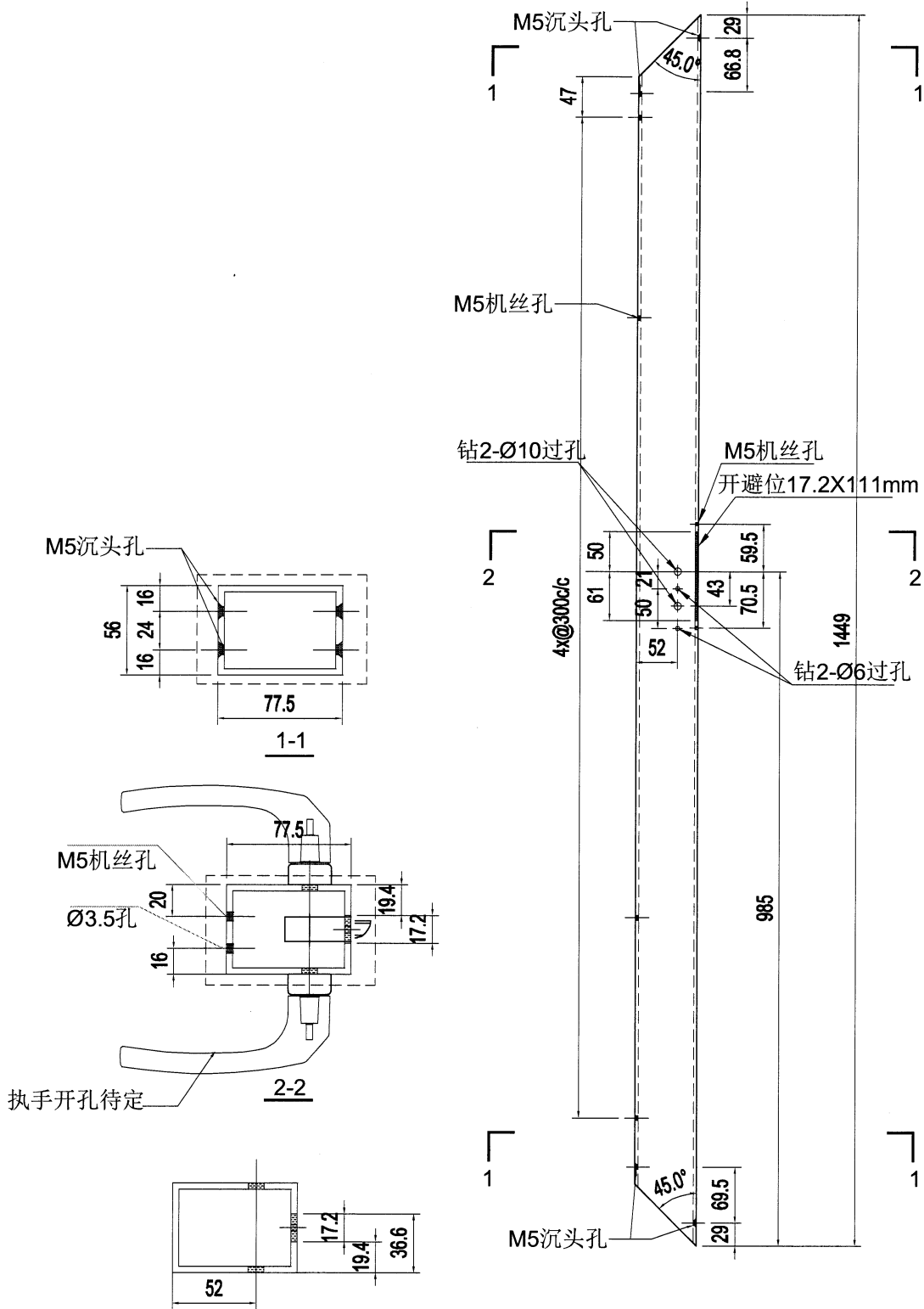
数量: 1支

工程號

J853

地盤

延平路



名稱	型材加工图	制圖	LHR	2024. 5. 11	修改		
材料	JMFG018040	復核	-	-	日期		
顏色	AL01	批準			圖號	RF-DM1B	



美特鋁質 有限公司
MIDI Aluminium Fabricator Ltd.

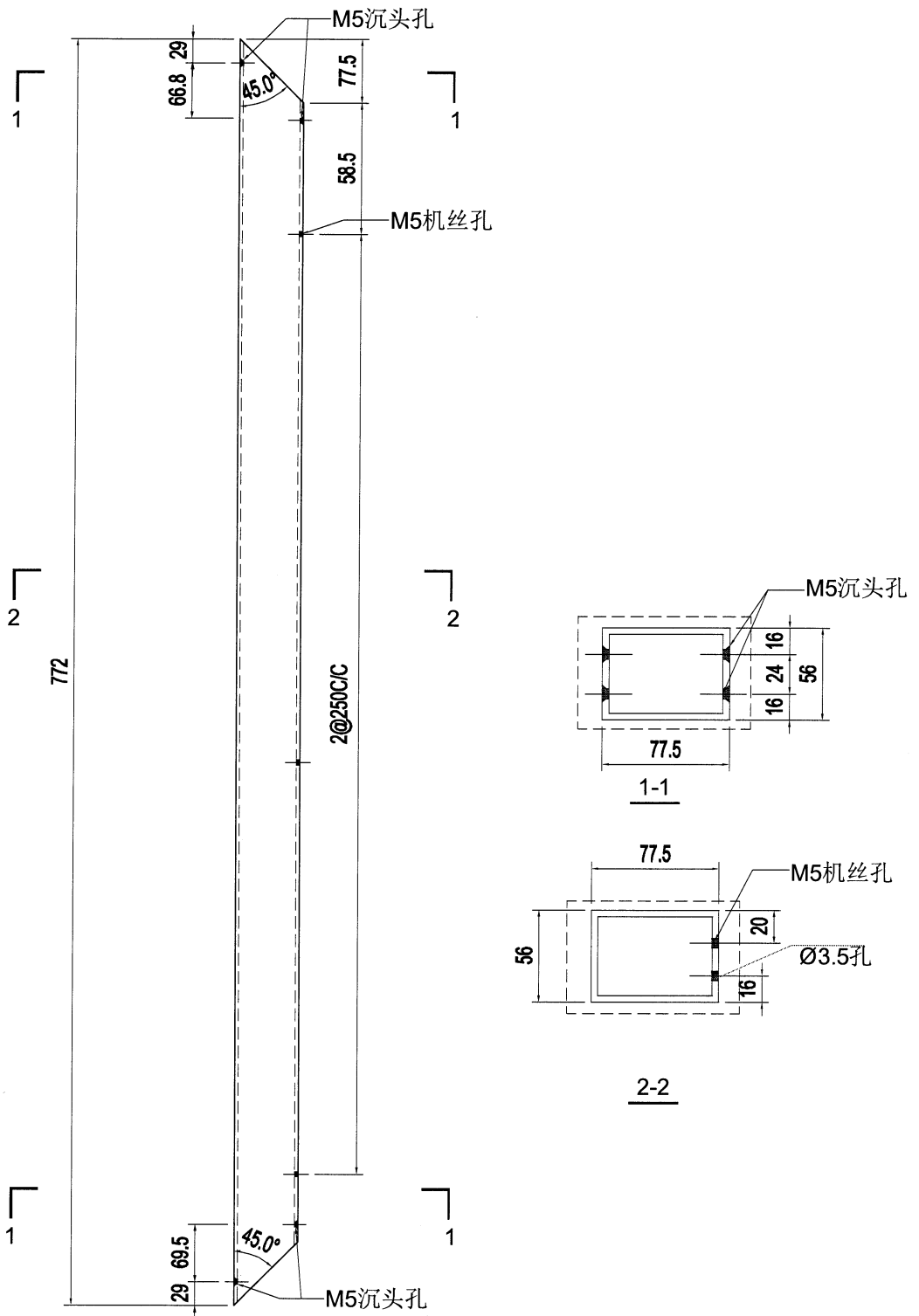
数量：2支

工程號

J853

地盤

延平路



名稱	型材加工图	制圖	LHR	2024. 5. 11	修改		
材料	JMFG018040	復核	-	-	日期		
顏色	AL01	批準			圖號	RF-DM1C	



美特鋁質有限公司

MIDI Aluminium Fabricator Ltd.

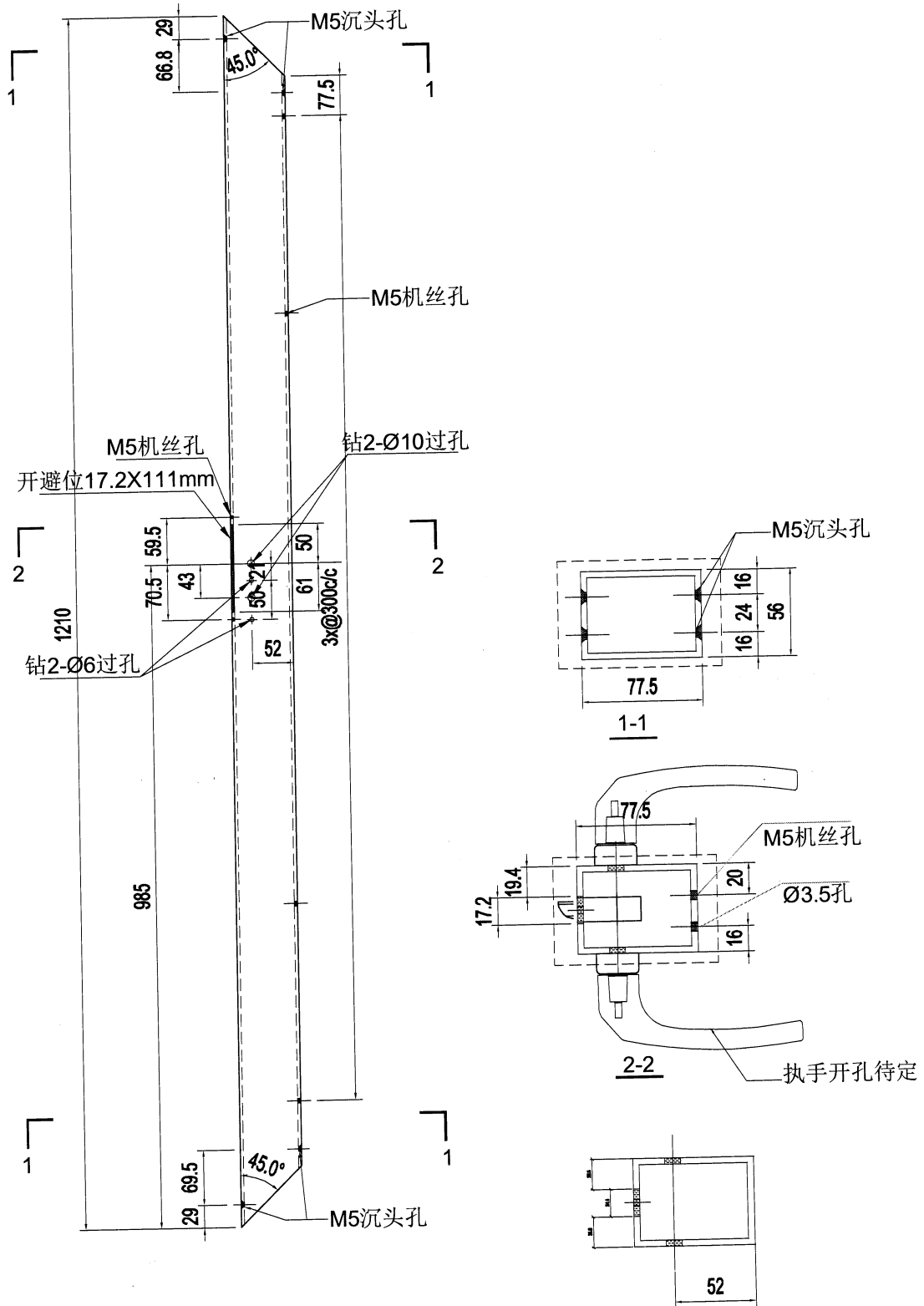
数量: 1支

工程號

J853

地盤

延平路



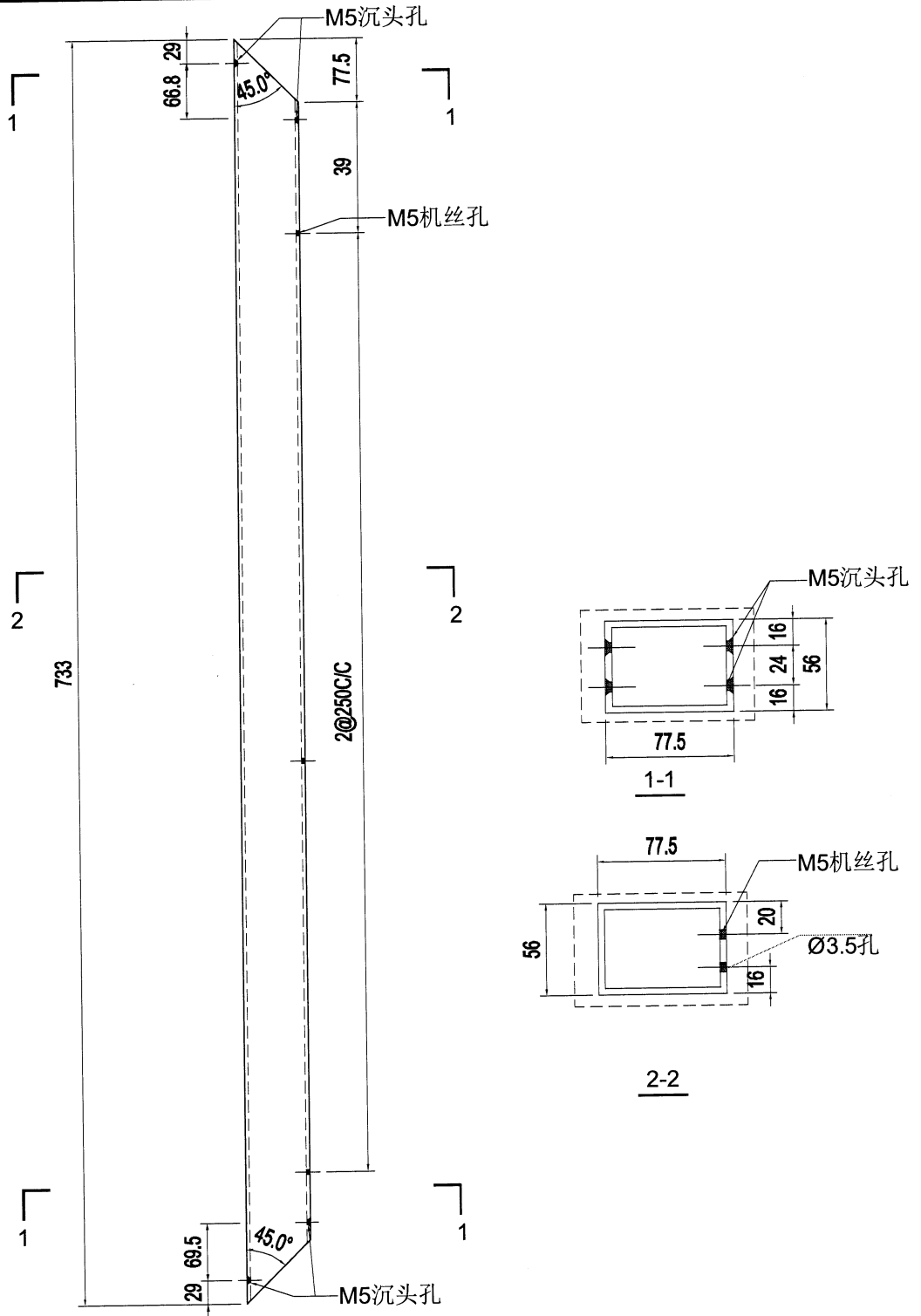
名稱	型材加工图	制圖	LHR	2024. 5. 11	修改		
材料	JMFG018040	復核	-	-	日期		
顏色	AL01	批准			圖號	RF-DM2A	



美特鋁質 有限公司
MIDI Aluminium Fabricator Ltd.

数量：2支

工程號 J853 地盤 延平路



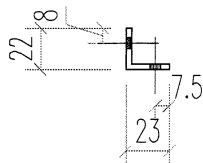
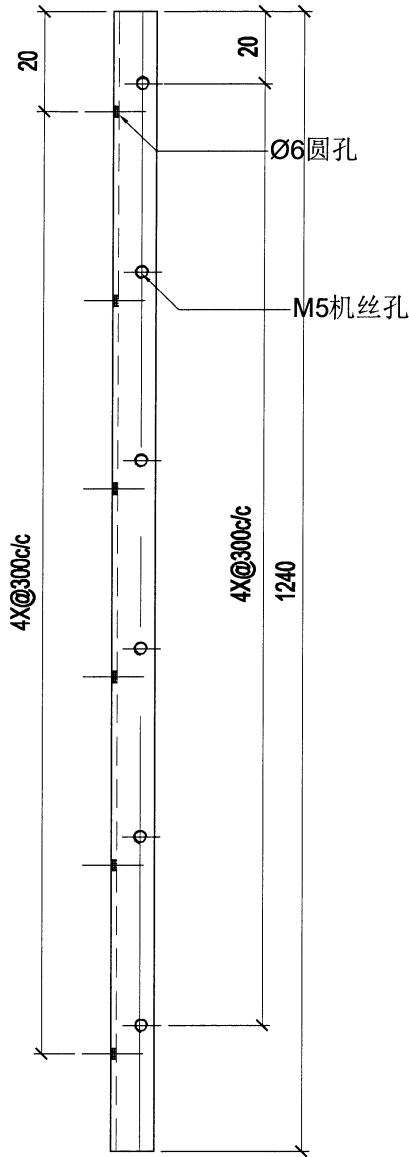
名稱	型材加工圖	制圖	LHR	2024.5.11	修改		
材料	JMFG018040	復核	-	-	日期		
顏色	AL01	批准			圖號	RF-DM2C	



美特鋁質 有限公司
MIDI Aluminium Fabricator Ltd.

数量: 2支

工程號 J853 地盤 延平路



用原铝角切成

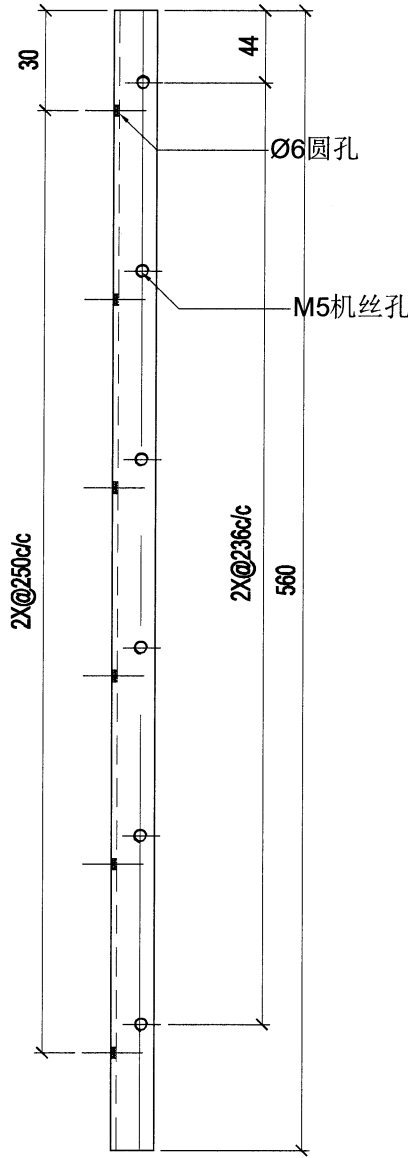
名稱	型材加工图	制圖	LHR	2024. 5. 11	修改			
材料	JM1015	復核	-	-	日期			
顏色	铬化	批準			圖號	LG-01A		



美特鋁質 有限公司
MIDI Aluminium Fabricator Ltd.

数量：2支

工程號 J853 地盤 延平路



用原铝角切成

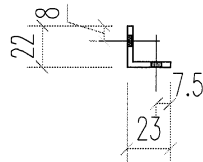
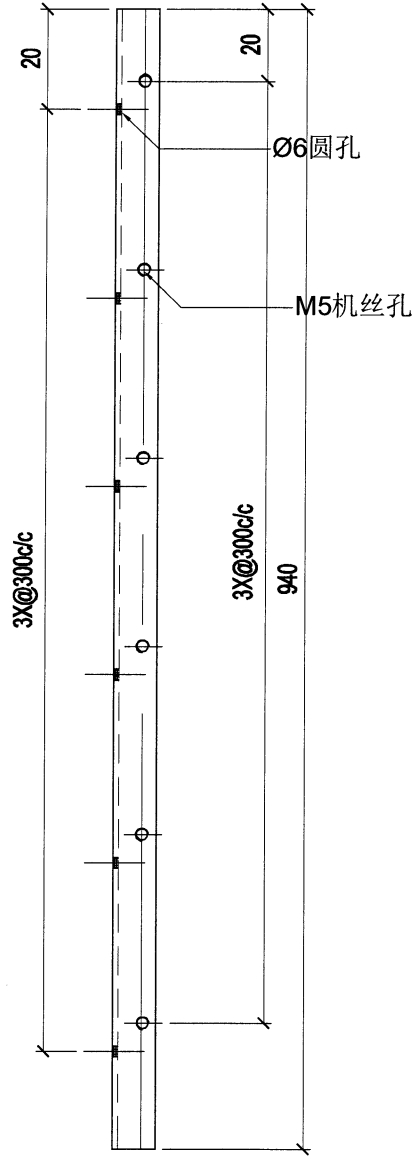
名稱	型材加工图	制圖	LHR	2024. 5. 11	修改			
材料	JM1015	復核	-	-	日期			
顏色	铬化	批準			圖號	LG-01B		



美特鋁質 有限公司
MIDI Aluminium Fabricator Ltd.

数量：2支

工程號 J853 地盤 延平路



用原铝角切成

名稱	型材加工圖	制圖	LHR	2024. 5. 11	修改		
材料	JM1015	復核	-	-	日期		
顏色	鍍化	批準			圖號	LG-02A	



美特鋁質 有限公司
MIDI Aluminium Fabricator Ltd.

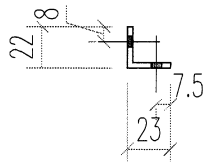
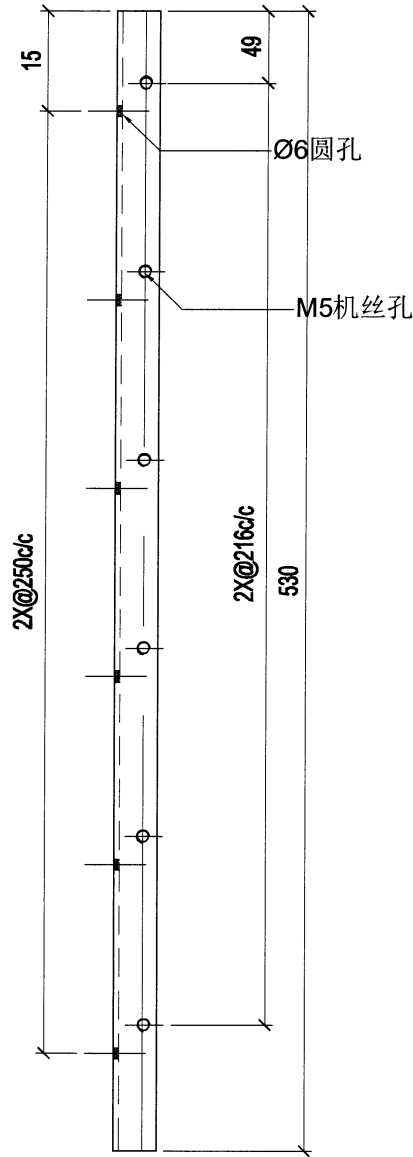
数量：2支

工程號

J853

地盤

延平路



用原铝角切成

名稱	型材加工图	制圖	LHR	2024. 5. 11	修改			
材料	JM1015	復核	-	-	日期			
顏色	铬化	批準			圖號	LG-02B		



美特鋁質 有限公司
MIDI Aluminium Fabricator Ltd.

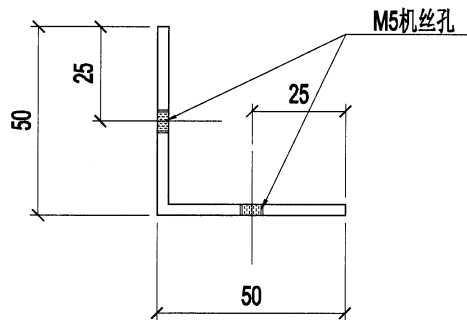
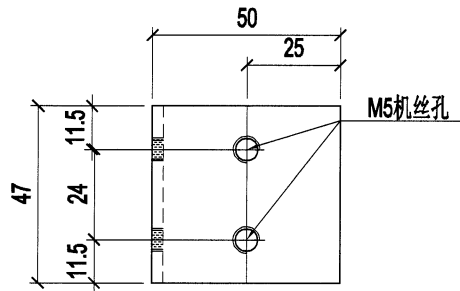
数量：10支

工程號

J853

地盤

延平路



名稱	型材加工圖	制圖	LHR	2024. 5. 11	修改			
材料	50X50X3鋁角	復核	-	-	日期			
顏色	鍍化	批准			圖號	LG-03		



美特鋁質 有限公司
MIDI Aluminium Fabricator Ltd.

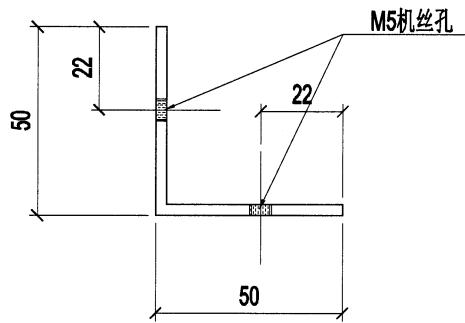
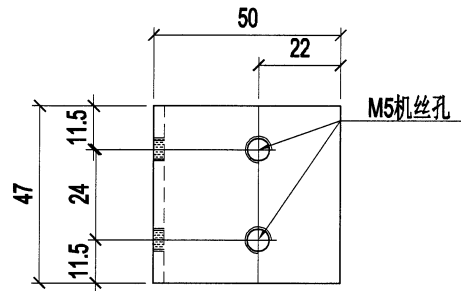
数量：10支

工程號

J853

地盤

延平路



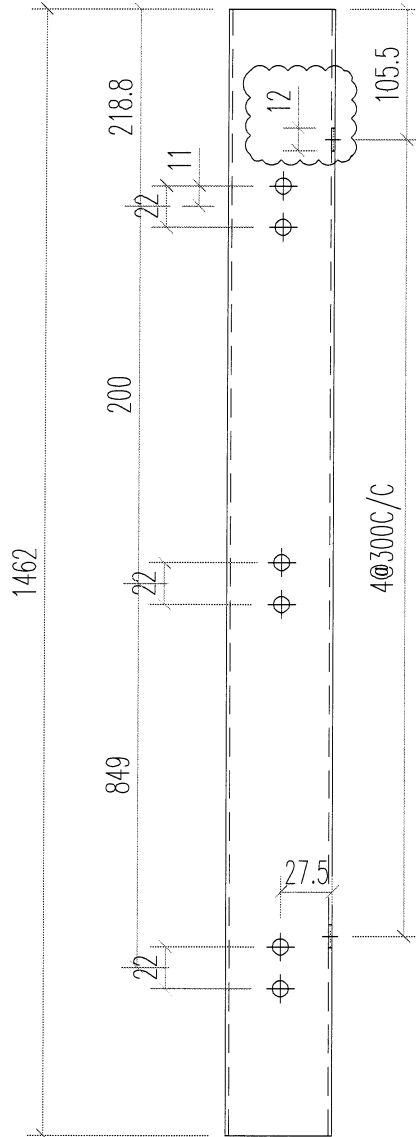
名稱	型材加工图	制圖	LHR	2024. 5. 11	修改			
材料	50X50X3铝角	復核	-	-	日期			
顏色	铬化	批準			圖號	LG-04		



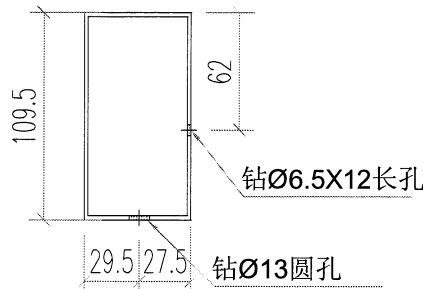
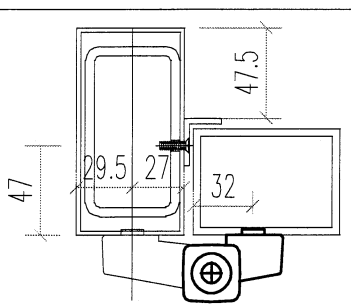
美特鋁質 有限公司
MIDI Aluminium Fabricator Ltd.

数量：1支

工程號 J853 地盤 延平路



地盘安装



名稱	型材加工图	制圖	LHR	2024. 5. 11	修改		
材料	JMFG0048	復核	-	-	日期		
顏色	AL01	批准			圖號	FG-01A	



美特鋁質 有限公司
MIDI Aluminium Fabricator Ltd.

数量: 1支

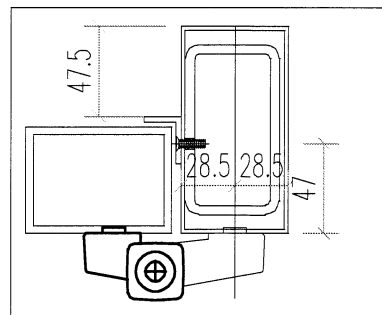
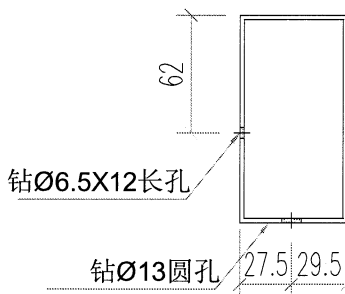
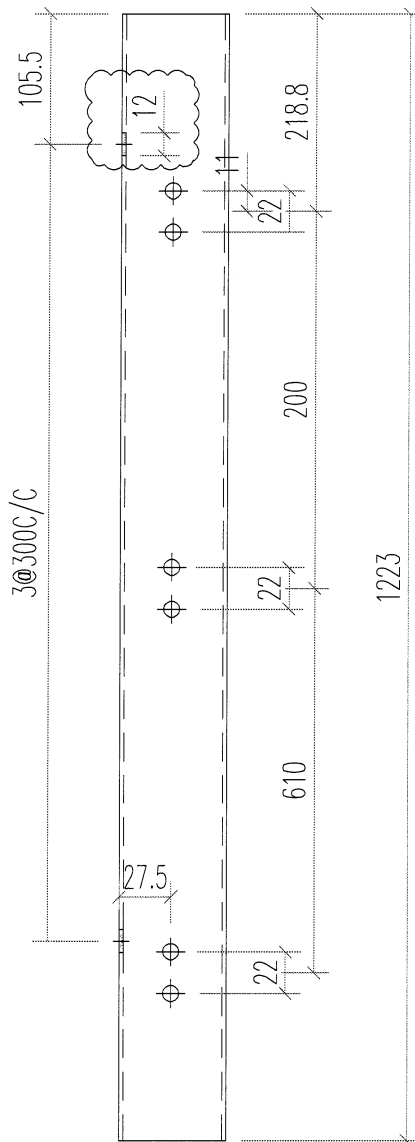
工程號

J853

地盤

延平路

地盘安装



名稱	型材加工图	制圖	LHR	2024. 5. 11	修改		
材料	JMFG0048	復核	-	-	日期		
顏色	AL01	批準			圖號	FG-02A	

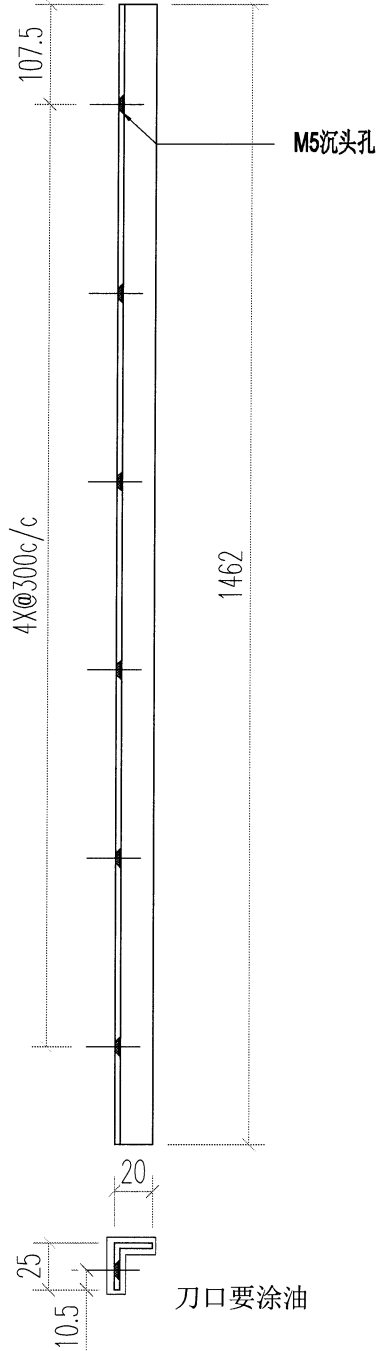


美特鋁質 有限公司
MIDI Aluminium Fabricator Ltd.

数量：1支

工程號 J853 地盤 延平路

地盘安装



名稱	型材加工圖	制圖	LHR	2024. 5. 11	修改			
材料	JM1015	復核	-	-	日期			
顏色	AL01	批準			圖號	FG-05A		



美特鋁質 有限公司
MIDI Aluminium Fabricator Ltd.

数量：1支

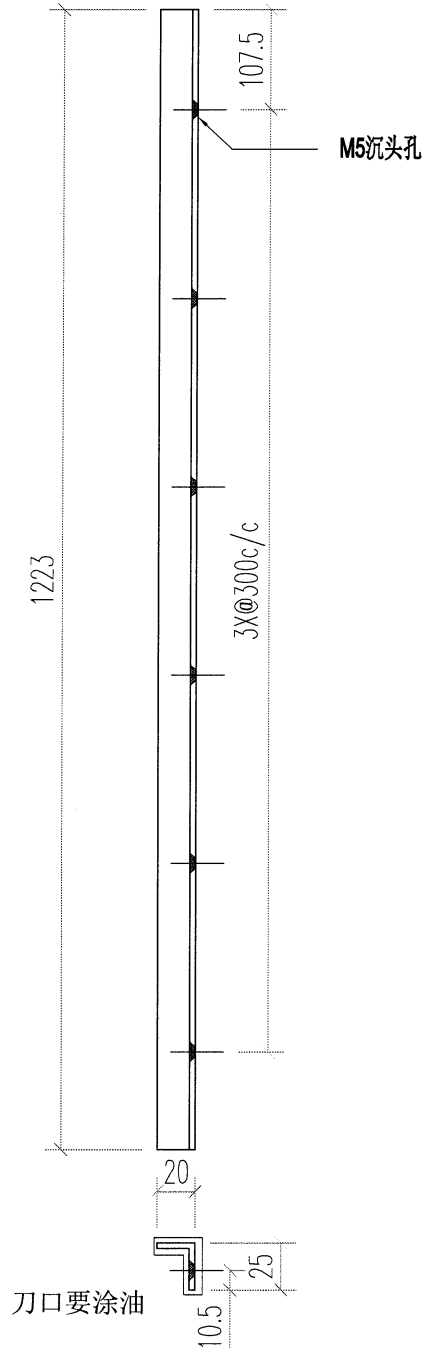
工程號

J853

地盤

延平路

地盘安装



名稱	型材加工图	制圖	LHR	2024. 5. 11	修改		
材料	JM1015	復核	-	-	日期		
顏色	AL01	批准			圖號	FG-06A	



美特鋁質 有限公司

MIDI Aluminium Fabricator Ltd.

工程號

J853

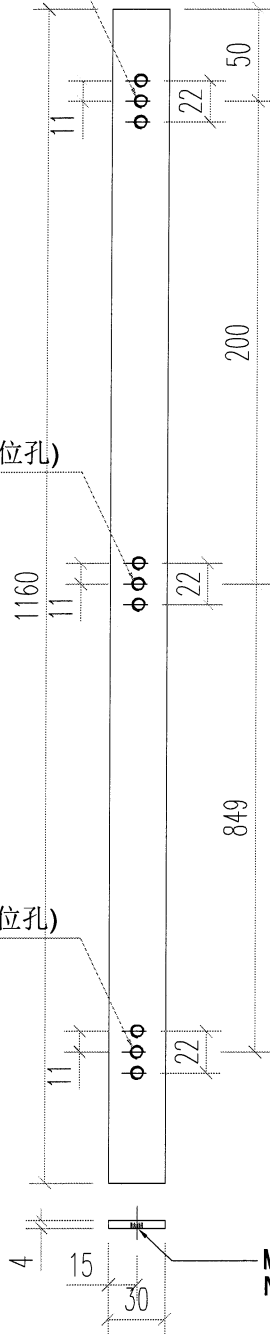
地盤

延平路

M5牙(定位孔)

M5牙(定位孔)

M5牙(定位孔)

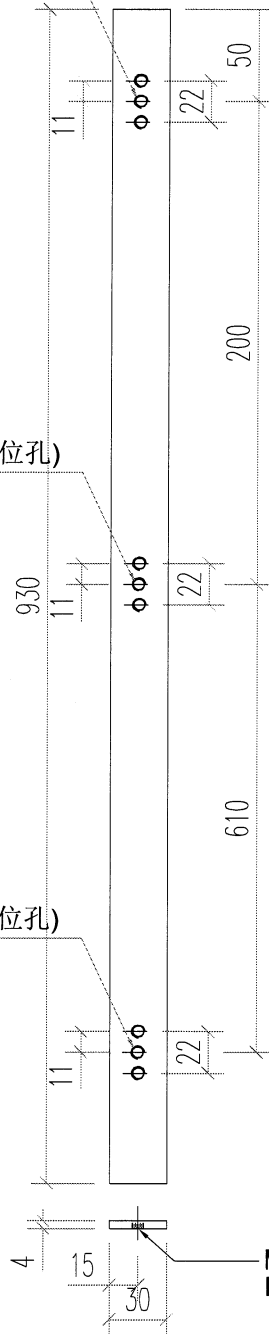


数量: 1支
FG-07-1

M5牙(定位孔)

M5牙(定位孔)

M5牙(定位孔)



数量: 1支
FG-07-2

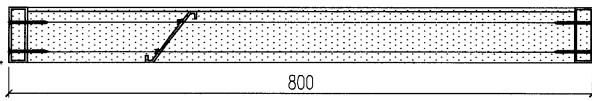
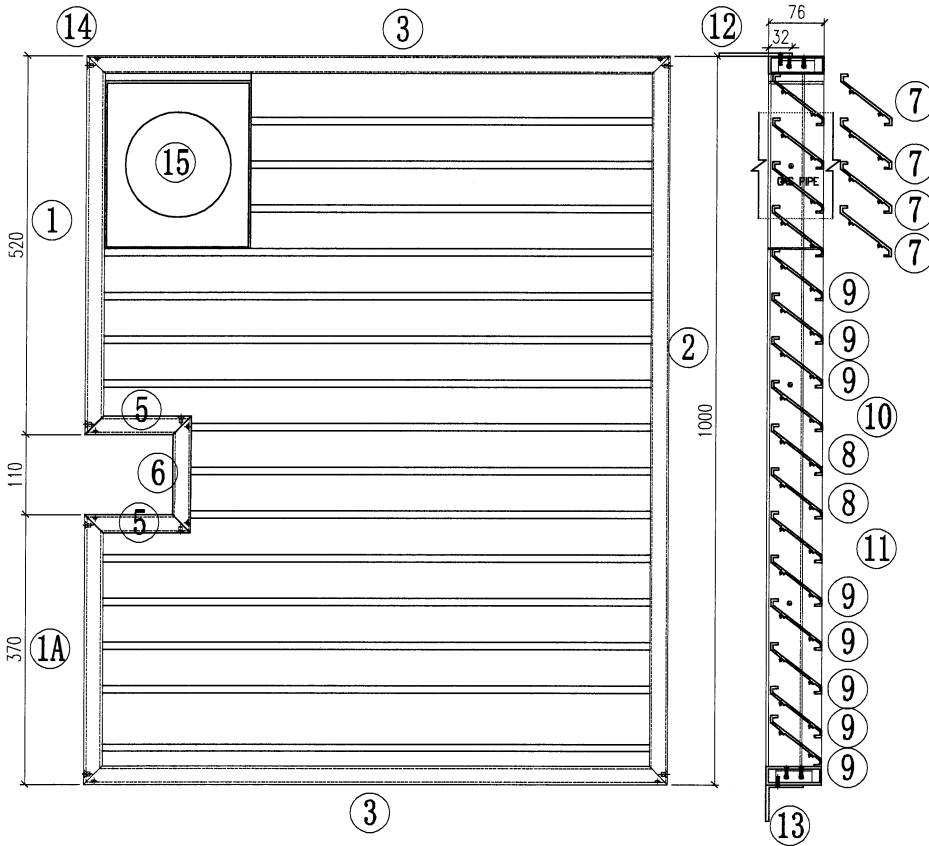
名稱	型材加工圖	制圖	LHR	2024. 5. 11	修改			
材料	30X4MM鋁巴	復核	-	-	日期			
顏色	AL01	批準			圖號	FG-07		



美特鋁質 有限公司
MIDI Aluminium Fabricator Ltd.

数量：1幅

工程號 J853 地盤 香港延坪道



组框用J853-MZ1-1铝角组框

序号	编号	数量
1	J853-FD1	1
1A	J853-FD1A	1
2	J853-FD2	1
3	J853-FD3	1
4	J853-FD4	1
5	J853-FD5	2
6	J853-FD6	1
7	J853-BY01-1	4
8	J853-BY01-2	2
9	J853-BY01-3	8
10	J853-BY02	1
11	J853-BY03	1
12	J853-MZ2	1
13	J853-MZ3	1
14	J853-MZ1-1	8
15	J853-RF-FK2	1

位置：XXX

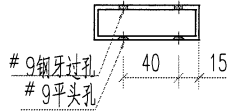
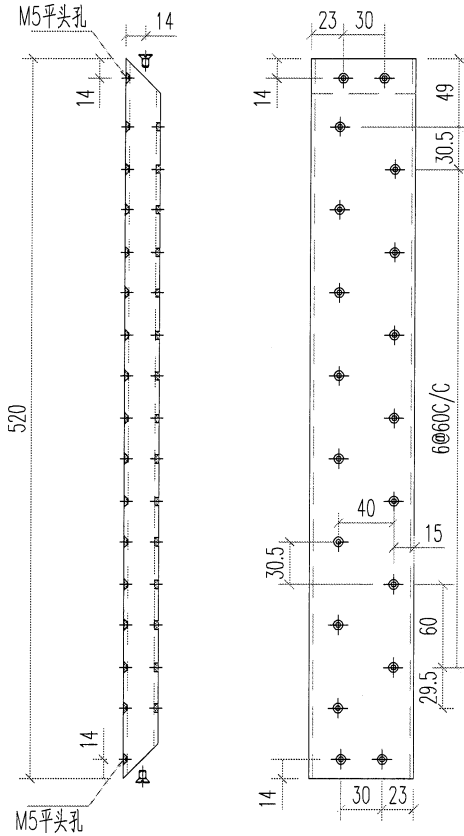
名稱	格柵組裝圖	制圖	林仁安	2024-04-08	修改		
材料	如圖	復核			日期		
顏色	詳見加工圖	批准			圖號	J853-M1-4A	



美特鋁質 有限公司
MIDI Aluminium Fabricator Ltd.

数量: 1支

工程號 J853 地盤 香港延坪道



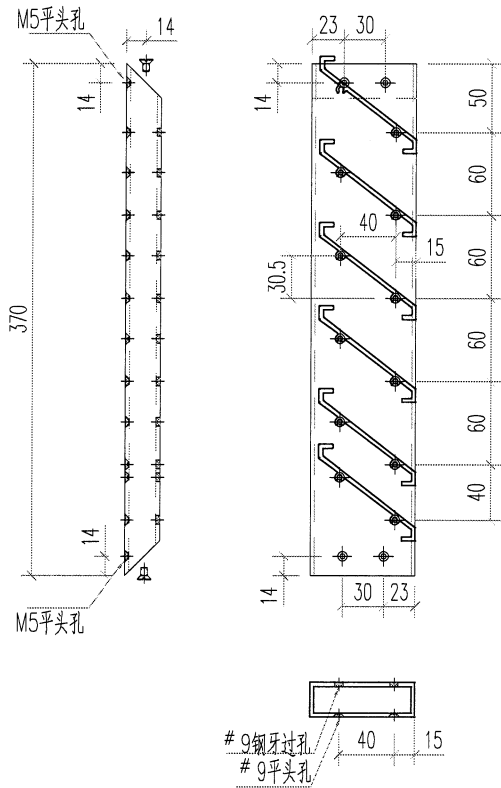
名稱	格柵通加工圖	制圖	林仁安	2024.04.11	修改		
材料	JM3003	復核			日期		
顏色	JMQ213457	批准			圖號	J853-FD1	



美特鋁質 有限公司
MIDI Aluminium Fabricator Ltd.

数量: 1支

工程號 J853 | 地盤 香港延坪道



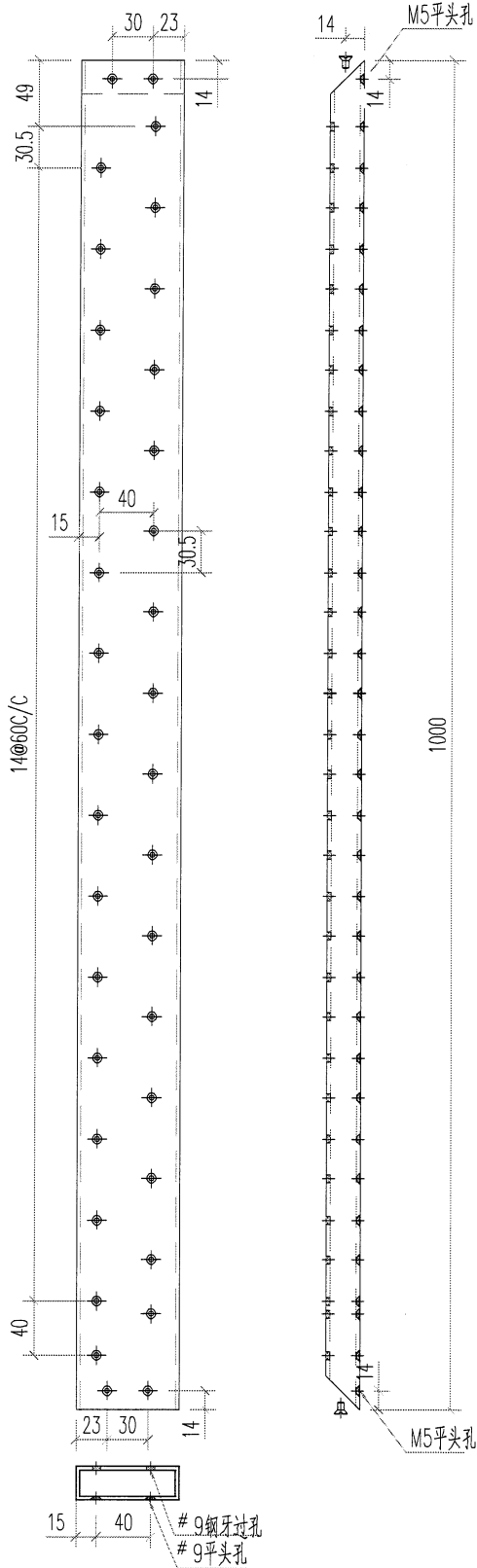
名稱	格柵通加工圖	制圖	林仁安	2024.04.11	修改		
材料	JM3003	復核			日期		
顏色	JMQ213457	批准			圖號	J853-FD1A	



美特鋁質 有限公司
MIDI Aluminium Fabricator Ltd.

数量: 1支

工程號 J853 地盤 香港延坪道



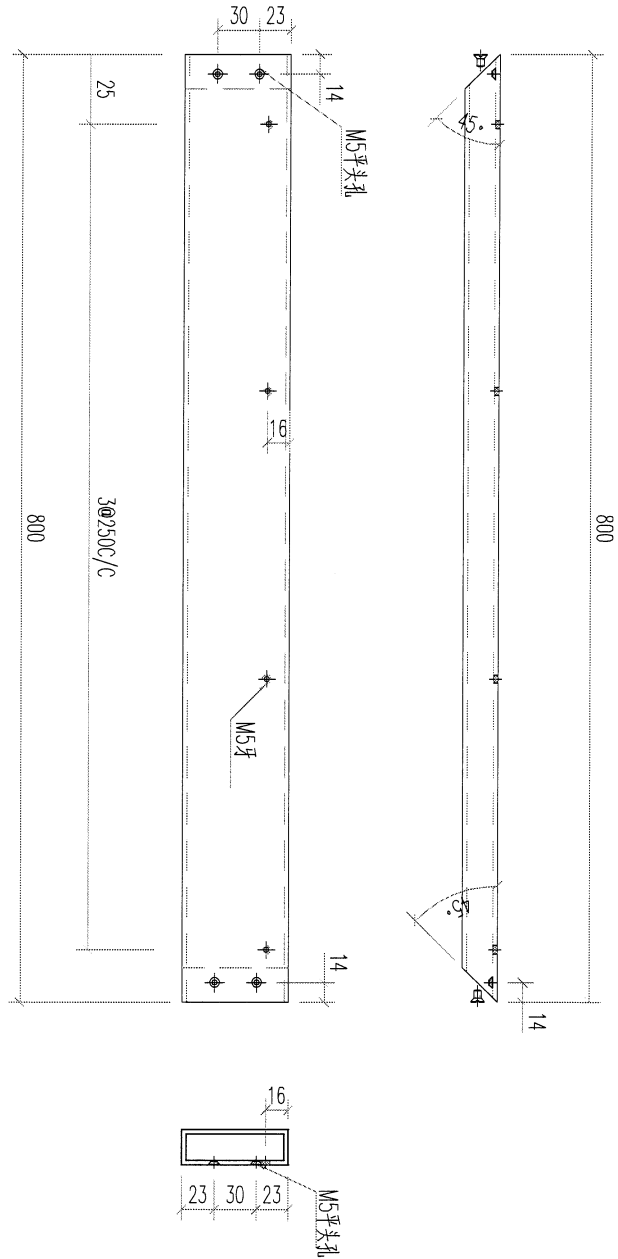
名稱	格栅通加工圖	制圖	林仁安	2024.04.11	修改		
材料	JM3003	復核			日期		
顏色	JMQ213457	批准			圖號	J853-FD2	



美特鋁質 有限公司
MIDI Aluminium Fabricator Ltd.

工程號 J853 地盤 香港延坪道

数量: 1支



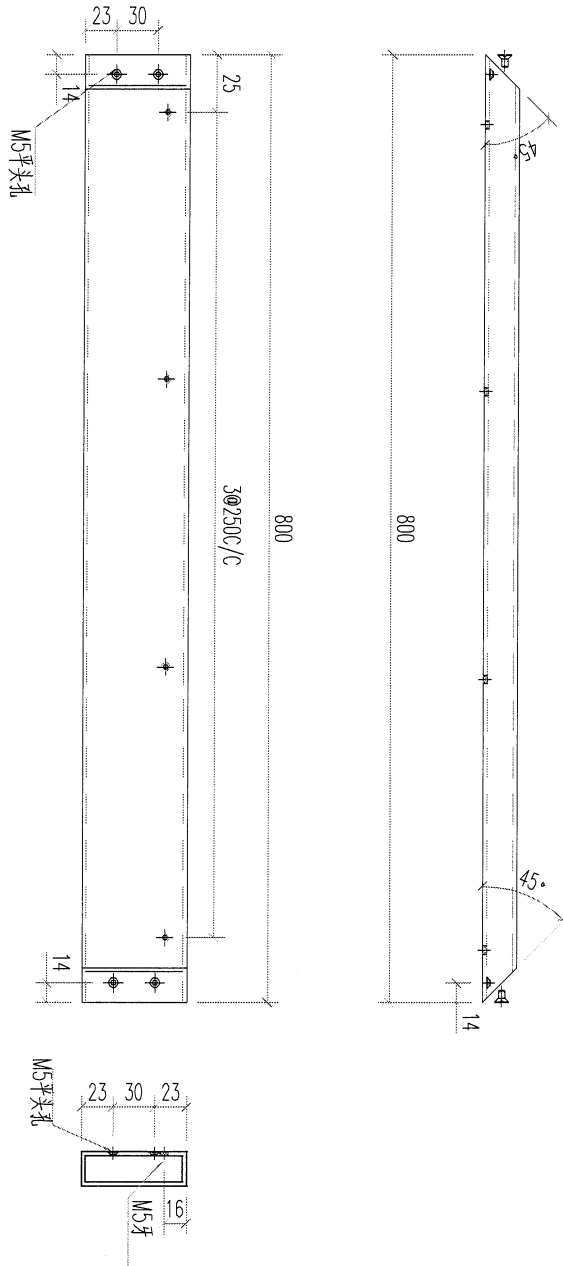
名稱	格柵通加工圖	制圖	林仁安	2024.04.11	修改		
材料	JM3003	復核			日期		
顏色	JMQ213457	批准			圖號	J853-FD3	



美特鋁質 有限公司
MIDI Aluminium Fabricator Ltd.

工程號 J853 地盤 香港延坪道

数量: 1支



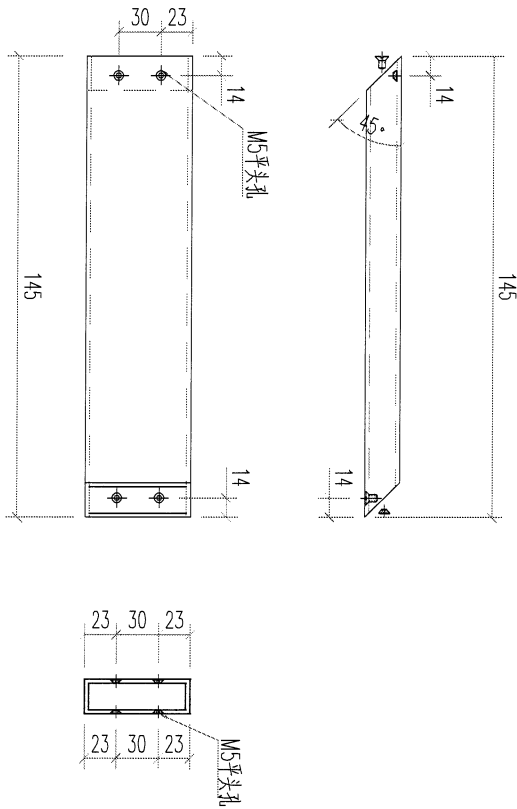
名稱	格柵通加工圖	制圖	林仁安	2024.04.11	修改		
材料	JM3003	復核			日期		
顏色	JMQ213457	批准			圖號	J853-FD4	



美特鋁質 有限公司
MIDI Aluminium Fabricator Ltd.

工程號 J853 地盤 香港延坪道

数量: 2支



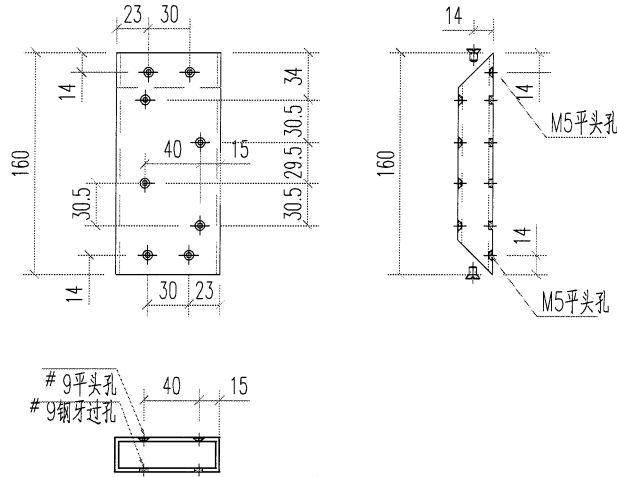
名稱	格栅通加工圖	制圖	林仁安	2024.04.11	修改		
材料	JM3003	復核			日期		
顏色	JMQ213457	批准			圖號	J853-FD5	



美特鋁質 有限公司
MIDI Aluminium Fabricator Ltd.

数量: 1支

工程號 J853 地盤 香港延坪道



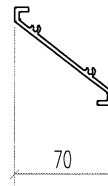
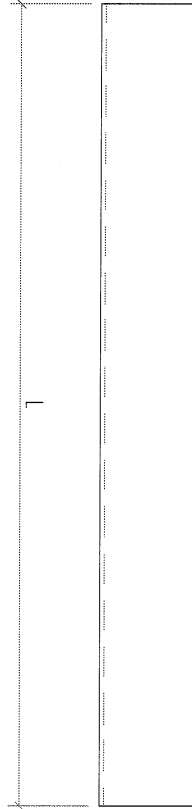
名稱	格柵通加工圖	制圖	林仁安	2024.04.11	修改		
材料	JM3003	復核			日期		
顏色	JMQ213457	批准			圖號	J853-FD6	



美特鋁質 有限公司
MIDI Aluminium Fabricator Ltd.

工程號 J853 地盤 香港延坪道

产品编号	L(mm)	数量	A	N	M	B	N1	M1	备注
J853-BY01-01	549.5	4	-	-	-	-	-	-	
J853-BY01-02	629.5	2	-	-	-	-	-	-	
J853-BY01-03	749.5	8	-	-	-	-	-	-	



名稱	百叶片加工圖	制圖	林仁安	2024.04.11	修改		
材料	X85958	復核			日期		
顏色	JMQ213457	批准			圖號	J853-BY01	

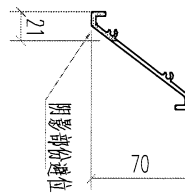
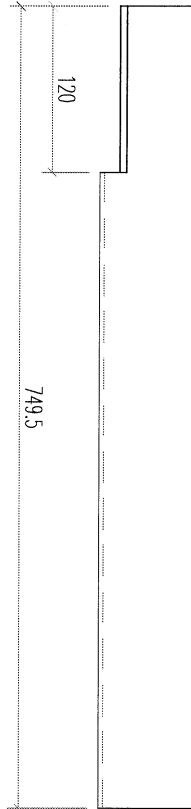
EG-DWG3



美特鋁質 有限公司
MIDI Aluminium Fabricator Ltd.

工程號	J853	地盤	香港延坪道
-----	------	----	-------

数量: 1支



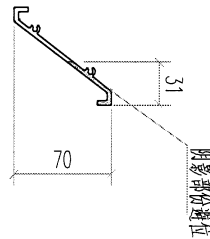
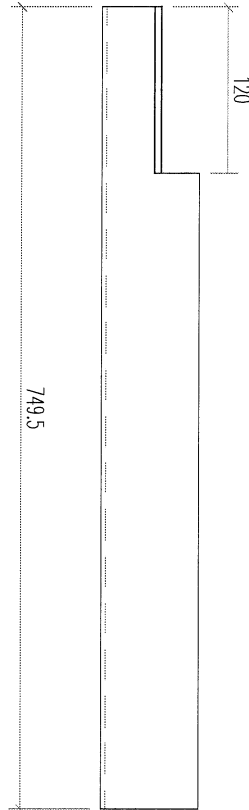
名稱	百叶片加工圖	制圖	林仁安	2024.04.11	修改		
材料	X85958	復核			日期		
顏色	JMQ213457	批准			圖號	J853-BY02	



美特鋁質 有限公司
MIDI Aluminium Fabricator Ltd.

工程號 J853 地盤 香港延坪道

数量: 1支



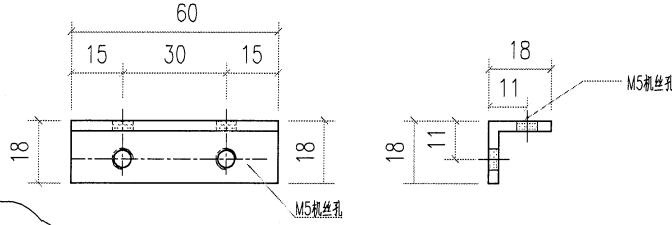
名稱	百叶片加工圖	制圖	林仁安	2024.04.11	修改		
材料	X85958	復核			日期		
顏色	JMQ213457	批准			圖號	J853-BY03	



美特鋁質 有限公司
MIDI Aluminium Fabricator Ltd.

产品编号	L(mm)	数量	A	N	M	B	N1	M1	备注
J853-MZ1-1	60	8	-	-		-			

工程號 J853 地盤 香港延坪道



用25X25X3铝角切成

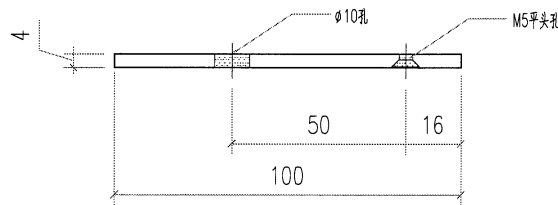
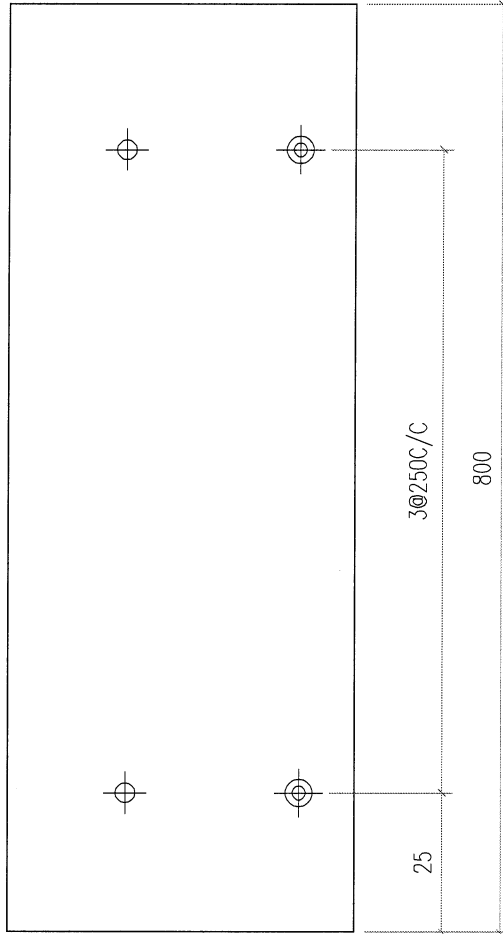
名稱	碼仔加工圖	制圖	林仁安	2024.04.11	修改		
材料	XXX	復核			日期		
顏色	鍍化	批准			圖號	J853-MZ1	



美特鋁質 有限公司
MIDI Aluminium Fabricator Ltd.

数量: 1支

工程號	J853	地盤	香港延坪道
-----	------	----	-------



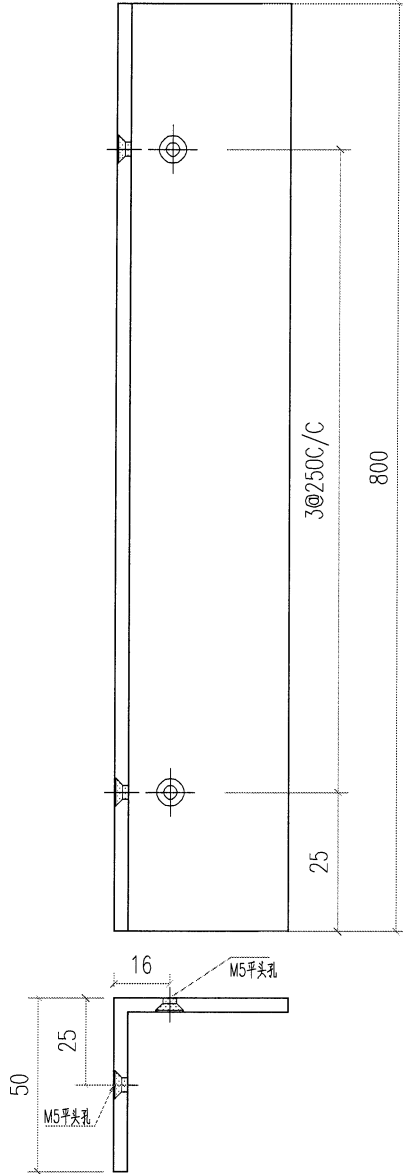
名稱	碼仔加工圖	制圖	林仁安	2024.04.11	修改			
材料	100X4MM鋁巴	復核			日期			
顏色	鍍化	批准			圖號	J853-MZ2		



美特鋁質 有限公司
MIDI Aluminium Fabricator Ltd.

数量: 1支

工程號	J853	地盤	香港延坪道
-----	------	----	-------



名稱	碼仔加工圖	制圖	林仁安	2024.04.11	修改		
材料	50X50X4鋁角	復核			日期		
顏色	鍍化	批准			圖號	J853-MZ3	

