

美特鋁質有限公司

MIDI ALUMINIUM FABRICATOR LTD.



工程指示 / 要求簡箋 ENGINEER INSTRUCTIONS(E.I.)

工程指示編號:	EI- 8505	修改版本:	-
	HK-1970		
工程編號:	J 853	工程名稱:	延坪道
收件人:	生統	發件人:	Joe Chan
工程項目:	大樓裙 Glass Wall 執修用鋁板 (4002, 4003)	日期:	31/10/2024.

<input type="checkbox"/> 原合約工程包	<input type="checkbox"/> 原合約工程加 / 減賬 QT-	<input type="checkbox"/> 新工程報價 QT-
---------------------------------	--	------------------------------------

信件批核號碼/圖紙參考編號:	批核模具圖紙編號:
客戶指示附件:	管理內部批簽署:

<input type="checkbox"/> 初步鋁料 B.M.	<input type="checkbox"/> 加工拆圖, 然後生產	<input type="checkbox"/> 尺寸表
<input type="checkbox"/> 正式鋁料 B.M.	<input type="checkbox"/> 技術上資料/指示	<input type="checkbox"/> 報價
<input type="checkbox"/> 配件 B.M.	<input type="checkbox"/> 樣辦或貨品說明書	<input type="checkbox"/> 分判合約
<input type="checkbox"/> 其他:		

內容: 請依附件資料, 生產鋁板, 送地盤.

用於 Glass Wall 4002, 4003

完成上列要求日期: 15/11/2024

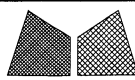
國內

<input type="checkbox"/> 生產技術總監	<input type="checkbox"/> 連附件	<input type="checkbox"/> 技術部	<input type="checkbox"/> 連附件	<input type="checkbox"/> 生產部	<input type="checkbox"/> 連附件
<input type="checkbox"/> 採購部	<input type="checkbox"/> 連附件	<input checked="" type="checkbox"/> 生產統籌部	<input checked="" type="checkbox"/> 連附件	<input type="checkbox"/> 報關組	<input type="checkbox"/> 連附件
<input type="checkbox"/> 質檢部	<input type="checkbox"/> 連附件	<input type="checkbox"/> 會計部	<input type="checkbox"/> 連附件	<input type="checkbox"/> 機械設計部	<input type="checkbox"/> 連附件
<input type="checkbox"/> 香港辦	<input type="checkbox"/> 連附件	<input type="checkbox"/> 其他:			

香港

<input type="checkbox"/> 行政部	<input type="checkbox"/> 連附件	<input type="checkbox"/> 會計部	<input type="checkbox"/> 連附件	<input type="checkbox"/> 統籌部	<input type="checkbox"/> 連附件	<input type="checkbox"/> 工程部	<input type="checkbox"/> 連附件
<input type="checkbox"/> 採購部	<input type="checkbox"/> 連附件	<input type="checkbox"/> QS部	<input type="checkbox"/> 連附件	<input checked="" type="checkbox"/> 地盤管理	<input checked="" type="checkbox"/> 連附件	<input type="checkbox"/> 維修部	<input type="checkbox"/> 連附件

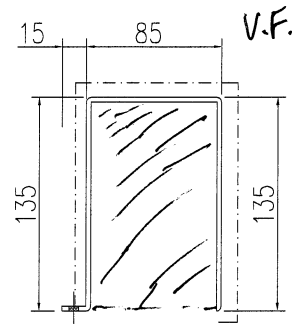
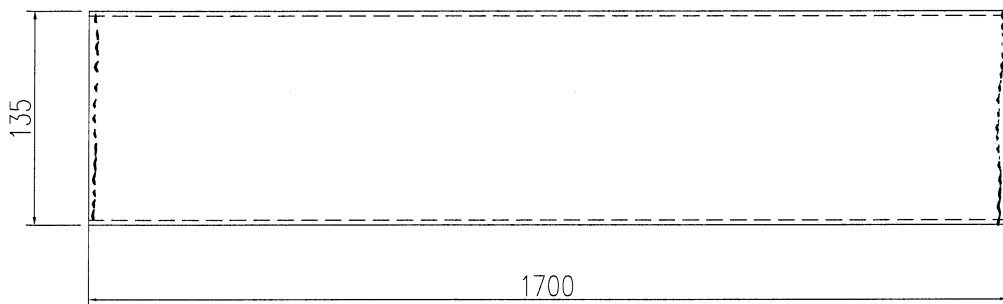
*發件人簽署:		*組別成員批核簽署:	
傳遞編號:	HK1970/24	項目經理簽署:	



美特鋁質有限公司  
MIDI Aluminium Fabricator Ltd.

類別		物料號		
制圖	AN	2023/08/10	圖號	J853-4002-VG01
修改			數量	2
日期			單件重量 (KG)	-
	復核	-		
	批准	-		

3mm 鋁板  
2件.



兩端封篤

技术要求:

1. 鋁面板厚度3mm, 材質等級為 3003-H14;
2. 表面EC-DG-D334232-ZD1(3塗) " " 為噴塗面, 噴塗顏色號: 待定;
3. 鋁板油漆要符合規範做附着力測試 (Pull out test);
4. 固定加強筋的鋁種焊釘要符合規範做撞擊測試 (Impact test);
5. 鋁板加工偏差要符合規範, 出廠要資檢, 加工完成后做好膜紙保护和貼示加工編號.

工程號	J853	地盤	香港延坪道 GLASS WALL		附 件	
名稱	鋁板加工圖		採	用		-
材料	3mm鋁板		地盤			
顏色	EC-DG-D334232-ZD1		工廠			



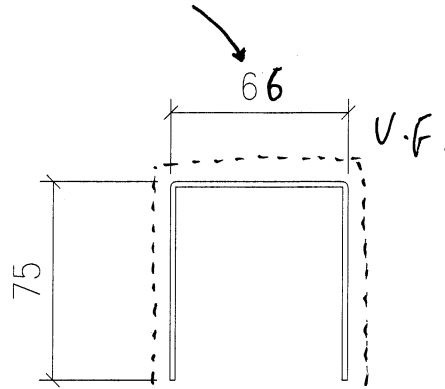
美特鋁質有限公司  
MIDI Aluminium Fabricator Ltd.

類別	物料號		
制圖 AN	2023/08/10	圖號	J853-4002-V01
修改	—	數量	6
日期	—	單件重量 (KG)	—

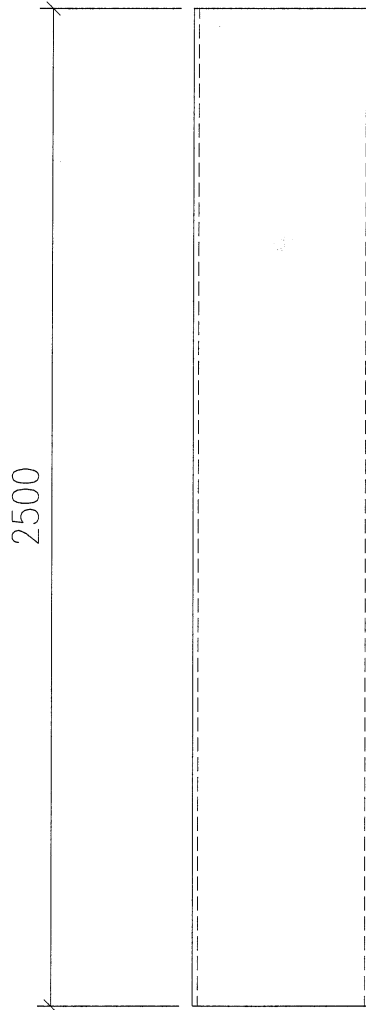
此數必需確保

2mm 鋁板

6 件



5件裝套芯  
1件不用裝



工程號	J853	地盤	香港延坪道 GLASS WALL	附 件	
名稱	鋁板加工圖	採	用		—
材料	2mm 鋁板	地盤			
顏色	EC-DG-D334232-ZD1	工廠			



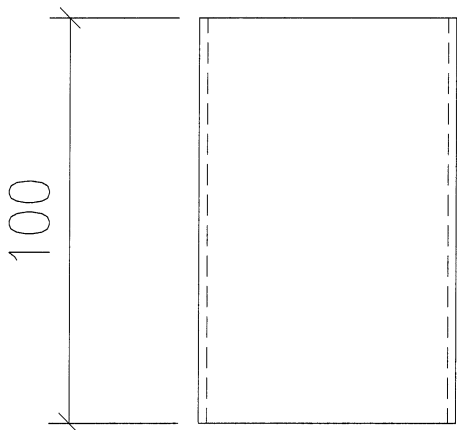
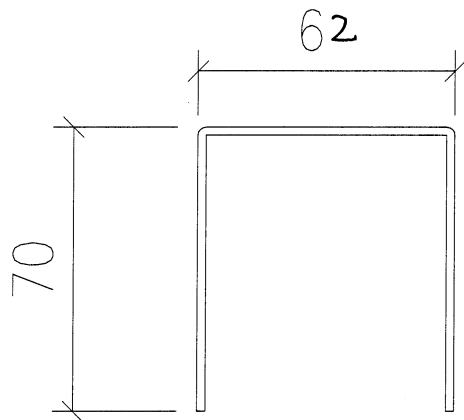
美特鋁質有限公司  
MIDI Aluminium Fabricator Ltd.

類別		物料號	
制圖	AN	2023/08/10	圖號 J853-4002-V02
修改		復核	數量 5
日期		批准	單件重量 (KG) -

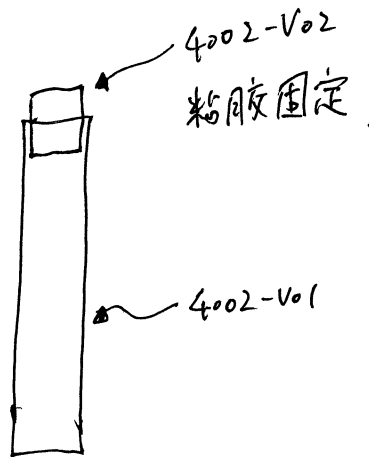
廠用

2mm 鋁板 (Mill)

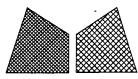
5 件 .



5 件套心，廠裝於  
5 件 4002-V01 出貨



工程號	J853	地盤	香港延坪道 GLASS WALL	附 件	
名稱	鋁板加工圖	採用			
材料	2mm 鋁板	地盤			
顏色	MILL	工廠			

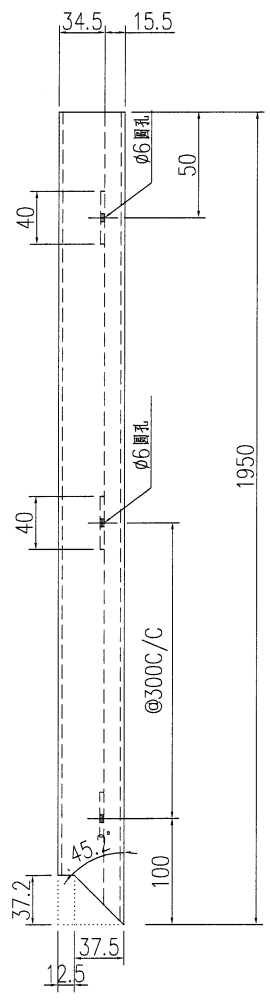
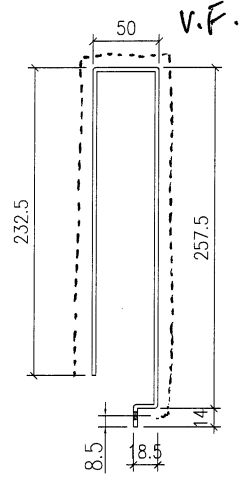


美特鋁質有限公司  
MIDI Aluminium Fabricator Ltd.

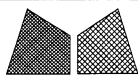
類別		物料號		
制圖	AN	2023/08/10	圖號	J853-4003-T04
修改			數量	
日期			單件重量 (KG)	-
			復核	-
			批准	-

3mm 鋁板

1件



工程號	J853	地盤	香港延坪道 GLASS WALL	附 件	
名稱	鋁板加工圖		採 用		-
材料	3mm 鋁板		地盤		
顏色	EC-DG-D334232-ZD1		工廠		

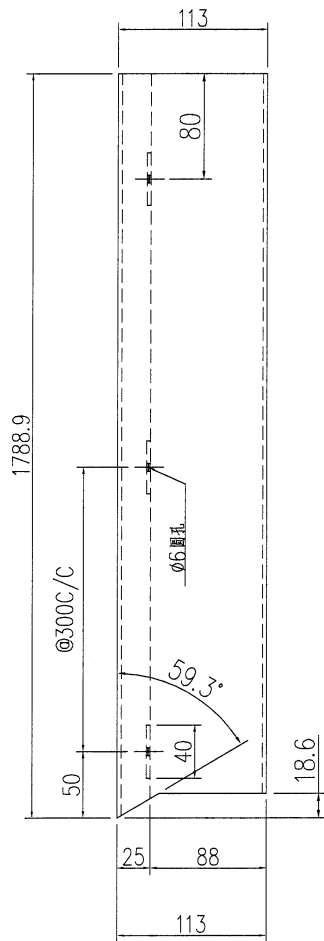
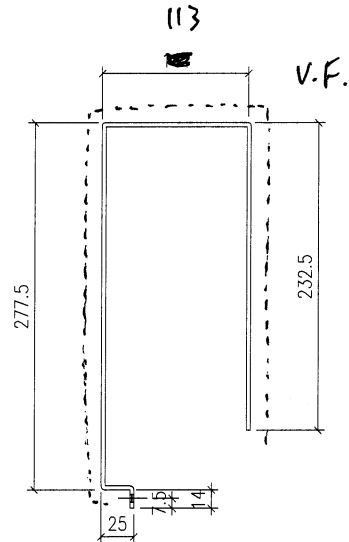


美特鋁質有限公司  
MIDI Aluminium Fabricator Ltd.

類別		物料號		
制圖	AN	2023/08/10	圖號	J853-4003-T03
修改			數量	1
日期			單件重量 (KG)	-
復核	—	—		
批准	—	—		

3mm 鋁板

1件



工程號	J853	地盤	香港延坪道 GLASS WALL	附 件	
名稱	鋁板加工圖	採用			—
材料	3mm鋁板	地盤			
顏色	EC-DG-D334232-ZD1	工廠			



消防入水掣  
(1座) (ST-1)  
F.S. INLET  
(TOWER 1) (ST-1)

4002-VG01



4002-Vol

