

工程指示 / 要求簡箋 ENGINEER INSTRUCTIONS (E.I.)

工程指示編號:	EI- 8501	修改版本:	-
	HK-1959		
工程編號:	J 853	工程名稱:	延坪道
收件人:	生 鈞	發件人:	Joe Chan
工程項目:	大橋平台 Glass Wall 執修用鋁料.	日期:	28/10/2024

<input type="checkbox"/> 原合約工程包	<input type="checkbox"/> 原合約工程加 / 減賬 QT-	<input type="checkbox"/> 新工程報價 QT-
---------------------------------	--	------------------------------------

信件批核號碼/圖紙參考編號:	批核模具圖紙編號:
客戶指示附件:	管理內部批簽署:

<input type="checkbox"/> 初步鋁料 B.M.	<input type="checkbox"/> 加工拆圖, 然後生產	<input type="checkbox"/> 尺寸表
<input type="checkbox"/> 正式鋁料 B.M.	<input type="checkbox"/> 技術上資料/指示	<input type="checkbox"/> 報價
<input type="checkbox"/> 配件 B.M.	<input type="checkbox"/> 樣辦或貨品說明書	<input type="checkbox"/> 分判合約
<input type="checkbox"/> 其他:		

內容: 請依附件資料, 加工鋁料, 送地盤.

4002, 4003 之執修用

完成上列要求日期: 15/11/2024

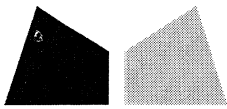
國內

<input type="checkbox"/> 生產技術總監	<input type="checkbox"/> 連附件	<input type="checkbox"/> 技術部	<input type="checkbox"/> 連附件	<input type="checkbox"/> 生產部	<input type="checkbox"/> 連附件
<input type="checkbox"/> 採購部	<input type="checkbox"/> 連附件	<input type="checkbox"/> 生產統籌部	<input type="checkbox"/> 連附件	<input type="checkbox"/> 報關組	<input type="checkbox"/> 連附件
<input type="checkbox"/> 質檢部	<input type="checkbox"/> 連附件	<input type="checkbox"/> 會計部	<input type="checkbox"/> 連附件	<input type="checkbox"/> 機械設計部	<input type="checkbox"/> 連附件
<input type="checkbox"/> 香港辦	<input type="checkbox"/> 連附件	<input type="checkbox"/> 其他:			

香港

<input type="checkbox"/> 行政部	<input type="checkbox"/> 連附件	<input type="checkbox"/> 會計部	<input type="checkbox"/> 連附件	<input type="checkbox"/> 統籌部	<input type="checkbox"/> 連附件	<input type="checkbox"/> 工程部	<input type="checkbox"/> 連附件
<input type="checkbox"/> 採購部	<input type="checkbox"/> 連附件	<input type="checkbox"/> QS部	<input type="checkbox"/> 連附件	<input checked="" type="checkbox"/> 地盤管理	<input checked="" type="checkbox"/> 連附件	<input type="checkbox"/> 維修部	<input type="checkbox"/> 連附件

*發件人簽署:		*組別成員批核簽署:	
傳遞編號:	HK1959/24	項目經理簽署:	



鋁材開料總表

工程號碼: J853 工程名稱: 延坪道

序號	鋁料編號	名稱	表面處理		開料長度	實用長料總數量		浪費率(%)
			顏色	層厚		支數	長度	
1	X86413				6000	7	42000	31.16
2	X86417				6000	3	18000	36.79
3	X86414				6000	3	18000	2.83

送至: _____

由: _____

日期: _____

簡短說明: _____

工程號碼: J853, 工程名稱: 延坪道

開料長度: 6000, 總長料支數: 3, 總開料支數: 5

鋸片厚度(mm): 4, 料頭尾總切除(mm): 20, 浪費率(%): 36.79

鋁材開料清單 X86417

窗號	編號(用料狀況)	實用長度(長料開數)	需要支數	開料支數	長料支數	餘料支數	編號(剩餘長度)
4002-XC41	1	3960.5	1	1	1	0	1@(2015.5)x1
4002-XC25	2	2764.5	1	1	1	0	2@(3211.5)x1
4002-XC61	(餘料)2	2376.5	1	1	0	1	2@(831)x1
4002-XC01	3	1098.0	2	1	1	0	3@(4878)x1
4002-XC01	(餘料)1	1098.0		1	0	1	1@(913.5)x1

工程號碼: J853, 工程名稱: 延坪道

開料長度: 6000, 總長料支數: 3, 總開料支數: 9

鋸片厚度(mm): 4, 料頭尾總切除(mm): 20, 浪費率(%): 2.83

鋁材開料清單 X86414

窗號	編號(用料狀況)	實用長度(長料開數)	需要支數	開料支數	長料支數	餘料支數	編號(剩餘長度)
4003-XC12	1	3520.0	1	1	1	0	1@(2456)x1
4003-XC70	2	2365.0	2	1	1	0	2@(3611)x1
4003-XC69	(餘料)1	2365.0		1	0	1	1@(87)x1
4003-XC66	3	2348.0	2	1	1	0	3@(3628)x1
4003-XC65	(餘料)2	2348.0		1	0	1	2@(1259)x1
4003-XC63	(餘料)2	1126.7	1	1	0	1	2@(128.3)x1
4003-XC64	(餘料)3	1126.0	1	1	0	1	3@(2498)x1
4003-XC67, 4003-XC68	(餘料)3, 3	1098.0	2	2	0	2	3@(1396)x1 3@(294)x1

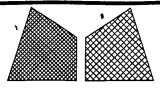
工程號碼: J853, 工程名稱: 延坪道

開料長度: 6000, 總長料支數: 7, 總開料支數: 10

鋸片厚度(mm): 4, 料頭尾總切除(mm): 20, 浪費率(%): 31.16

鋁材開料清單 X86413

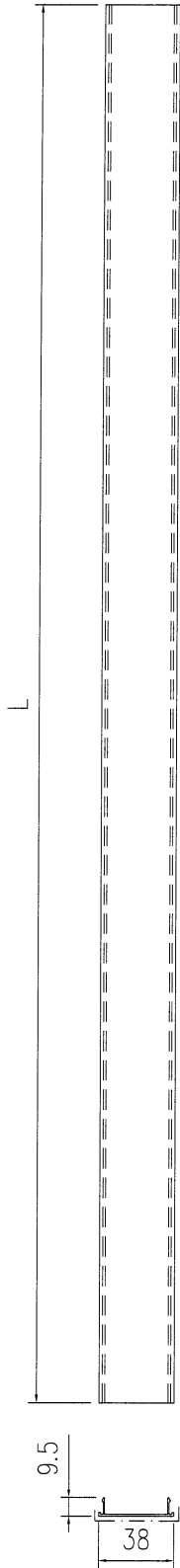
窗號	編號(用料狀況)	實用長度(長料開數)	需要 支數	開料 支數	長料 支數	餘料 支數	編號(剩餘長度)
4002-XC42	1	3960.5	1	1	1	0	1@(2015.5)x1
4003-XC07	2	3548.0	1	1	1	0	2@(2428)x1
4003-XC19	3	3489.0	1	1	1	0	3@(2487)x1
4003-XC21, 4003-XC22	4-5	3476.0	2	2	2	0	4-5@(2500)x2
4003-XC20	6	3448.0	1	1	1	0	6@(2528)x1
4002-XC26	7	2764.5	1	1	1	0	7@(3211.5)x1
4002-XC62	(餘料)2	2376.5	1	1	0	1	2@(47.5)x1
4002-XC02	(餘料)1, 3	1098.0	2	2	0	2	1@(913.5)x1 3@(1385)x1



美特鋁質有限公司
MIDI Aluminium Fabricator Ltd.

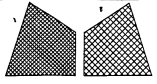
類別		物料號		
制圖	AN	2023/05/29	圖號	J853-4002-XC21
修改	A	B	數量	-
日期	03/19	05/02	單件重量 (KG)	-
復核	—	—		
批准	—	—		

4002 .



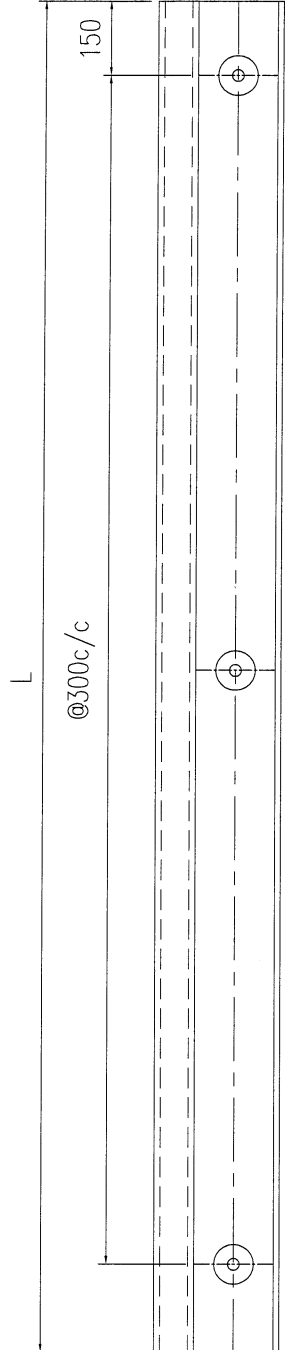
序号	编号	长度	数量	加工图号
1	J853-4002-XC25	2764.5	1	J853-4002-XC21
2	J853-4002-XC01	1098	2	J853-4002-XC21
3	J853-4002-XC41	3960.5	1	J853-4002-XC21
4	J853-4002-XC61	2376.5	1	J853-4002-XC21

工程號	J853	地盤	香港延坪道	附 件	
名稱	型材加工圖		採用		—
材料	X86417		地盤		
顏色	氟碳噴塗		工廠		



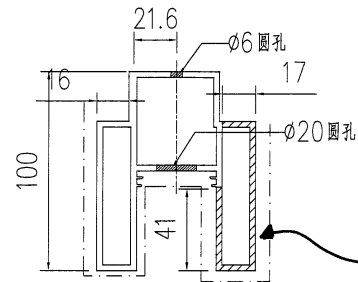
美特鋁質有限公司
MIDI Aluminium Fabricator Ltd.

類別		物料號		
制圖	AN	2023/05/29	圖號	J853-4002-XC22
修改	A	B	數量	-
日期	03/19	05/02	單件重量 (KG)	-



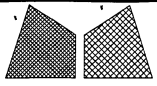
4002

序号	编号	长度	数量	加工图号
1	J853-4002-XC26	2764.5	1	J853-4002-XC22
2	J853-4002-XC02	1098	2	J853-4002-XC22
3	J853-4002-XC42	3960.5	1	J853-4002-XC22
4	J853-4002-XC62	2376.5	1	J853-4002-XC22



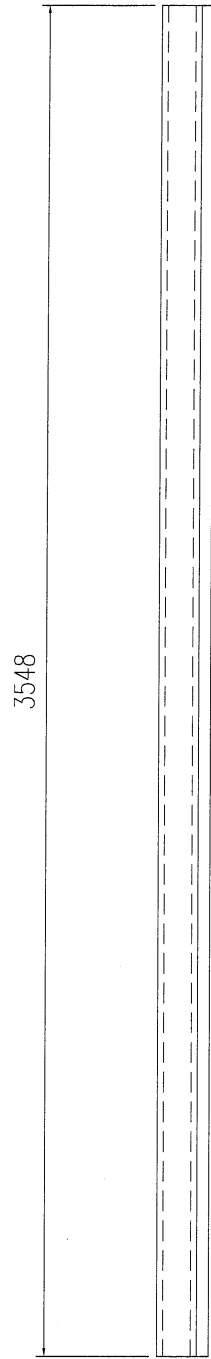
通長切走

工程號	J853	地盤	香港延坪道	附 件	
名稱	型材加工圖	採用			
材料	X86413	地盤			
顏色	氟碳噴塗	工廠			

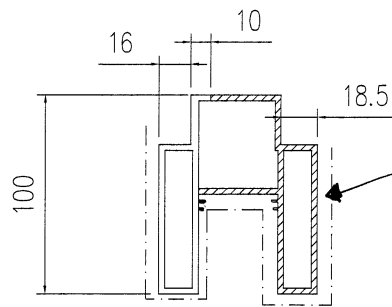


美特鋁質有限公司
MIDI Aluminium Fabricator Ltd.

類別		物料號		
制圖	AN	2023/05/29	圖號	J853-4003-XC07
修改	A	B	數量	1
日期	03/19	05/02	單件重量 (KG)	3548
復核	—	—		
批准	—	—		

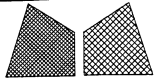


4003 右边



陰影位置切除

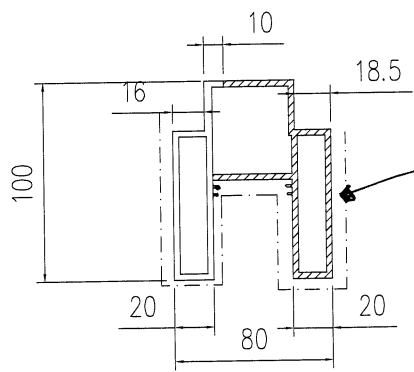
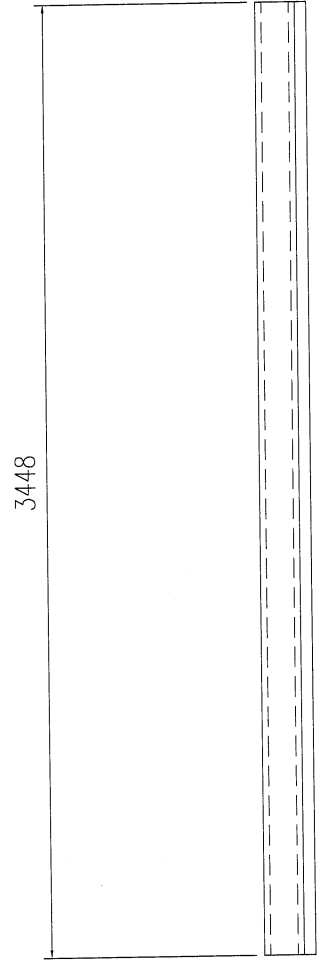
工程號	J853	地盤	香港延坪道	附件	
名稱	型材加工圖		採用		—
材料	X86413		地盤		
顏色	氟碳噴塗		工廠		



美特鋁質有限公司
MIDI Aluminium Fabricator Ltd.

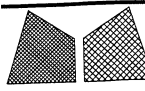
類別		物料號		
制圖	AN	2023/05/29	圖號	J853-4003-XC20
修改	A	B	數量	1
日期	03/19	05/02	單件重量 (KG)	3489
復核	—	—		
批准	—	—		

4003 右邊



陰影位置即除

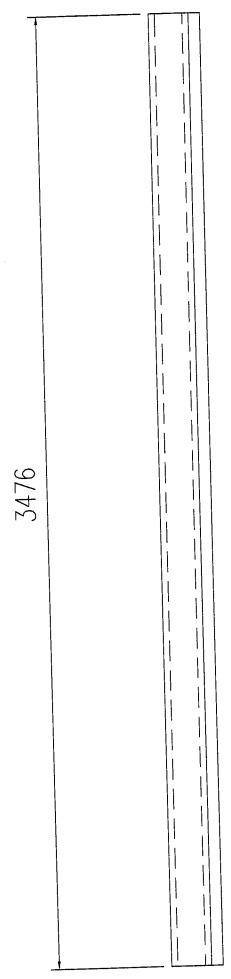
工程號	J853	地盤	香港延坪道	附 件	
名稱	型材加工圖	採用			—
材料	X86413	地盤			
顏色	氟碳噴塗	工廠			



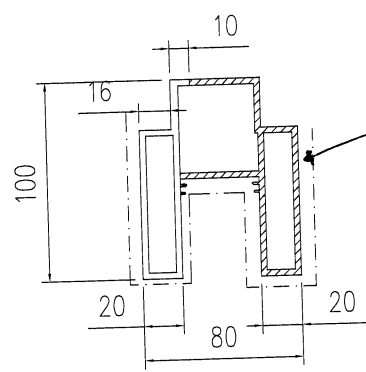
美特鋁質有限公司
MIDI Aluminium Fabricator Ltd.

類別		物料號	
制圖	AN	2023/05/29	圖號
復核	—	—	數量
批准	—	—	單件重量 (KG)
			J853-4003-XC22
			1
			3476

修改	A	B	
日期	03/19	05/02	

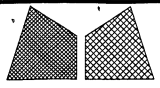


4003 右邊



陰影位置切除

工程號	J853	地盤	香港延坪道	附 件	
名稱	型材加工圖	採用			—
材料	X86413	地盤			
顏色	氟碳噴塗	工廠			

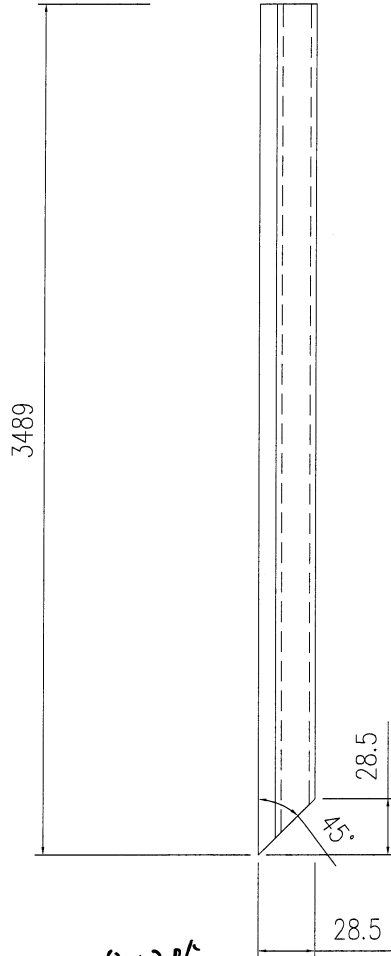


美特鋁質有限公司
MIDI Aluminium Fabricator Ltd.

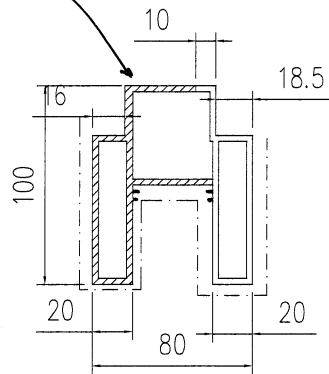
類別	物料號		
制圖 AN	2023/05/29	圖號	J853-4003-XC19
復核 —	—	數量	1
批准 —	—	單件重量 (KG)	3489

修改	A	B		
日期	03/19	05/02		

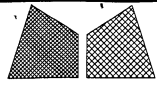
4003 左邊



陰影部分切除



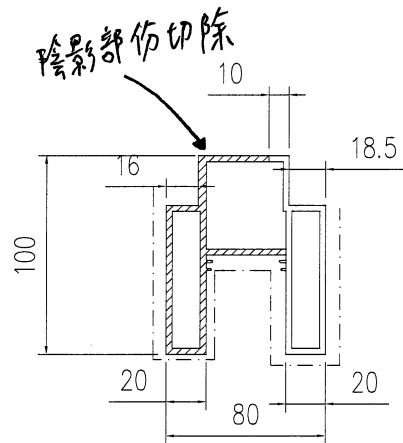
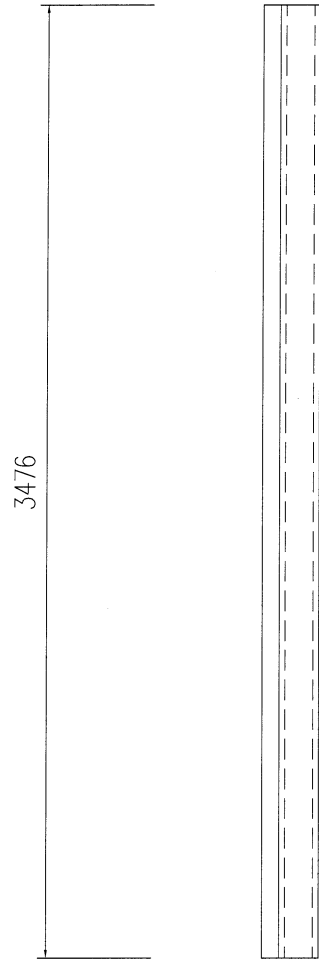
工程號	J853	地盤	香港延坪道	附 件	
名稱	型材加工圖		採用		—
材料	X86413		地盤		
顏色	氟碳噴塗		工廠		



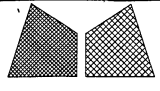
美特鋁質有限公司
MIDI Aluminium Fabricator Ltd.

類別	物料號		
制圖 AN	2023/05/29	圖號	J853-4003-XC21
修改 A	B	數量	1
日期 03/19	05/02	單件重量 (KG)	3476
復核 —	—		
批准 —	—		

4003 左邊



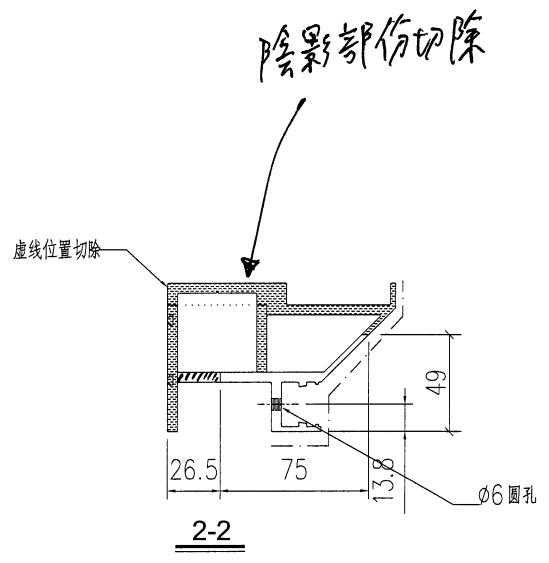
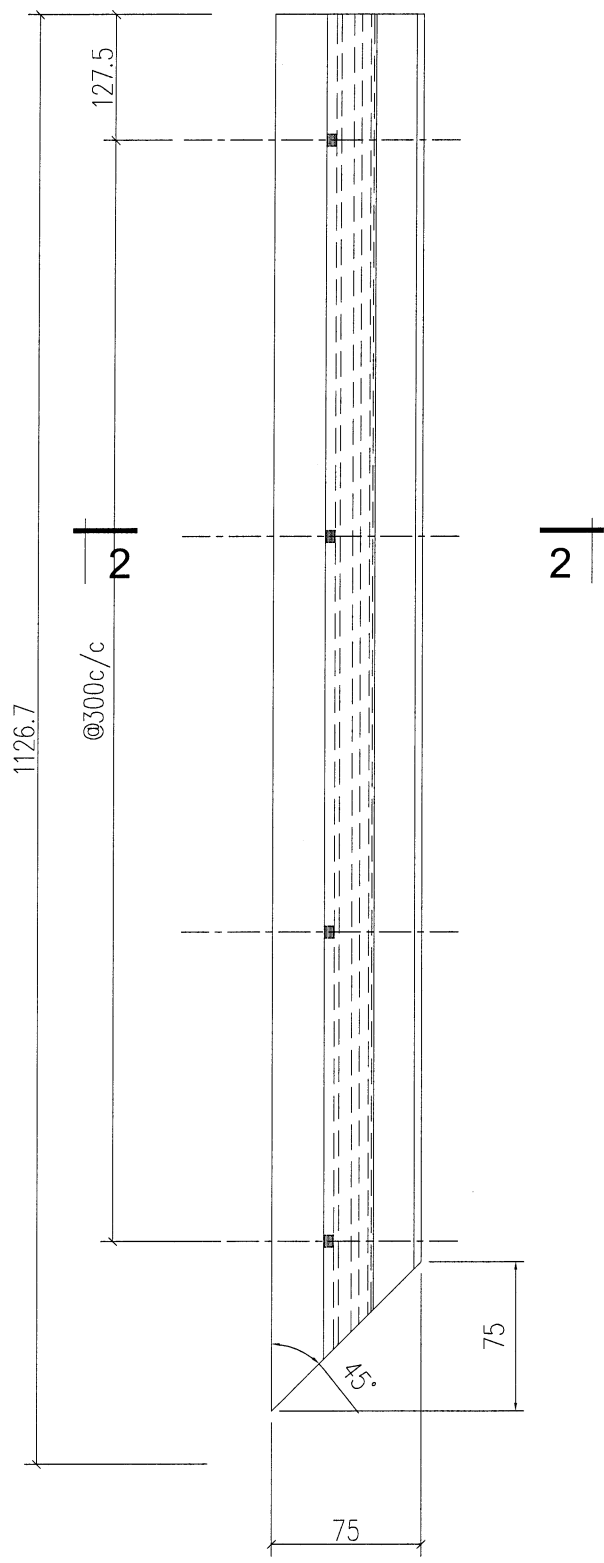
工程號	J853	地盤	香港延坪道	附 件	
名稱	型材加工圖		採 用		—
材料	X86413		地盤		
顏色	氟碳噴塗		工廠		



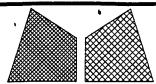
美特鋁質有限公司
MIDI Aluminium Fabricator Ltd.

類別		物料號	
制圖	AN	2023/05/29	圖號 J853-4003-XC63
修改	A	B	數量 1
日期	03/19	05/02	單件重量 (KG) 1126.7
復核	—	—	
批准	—	—	

4003 左邊



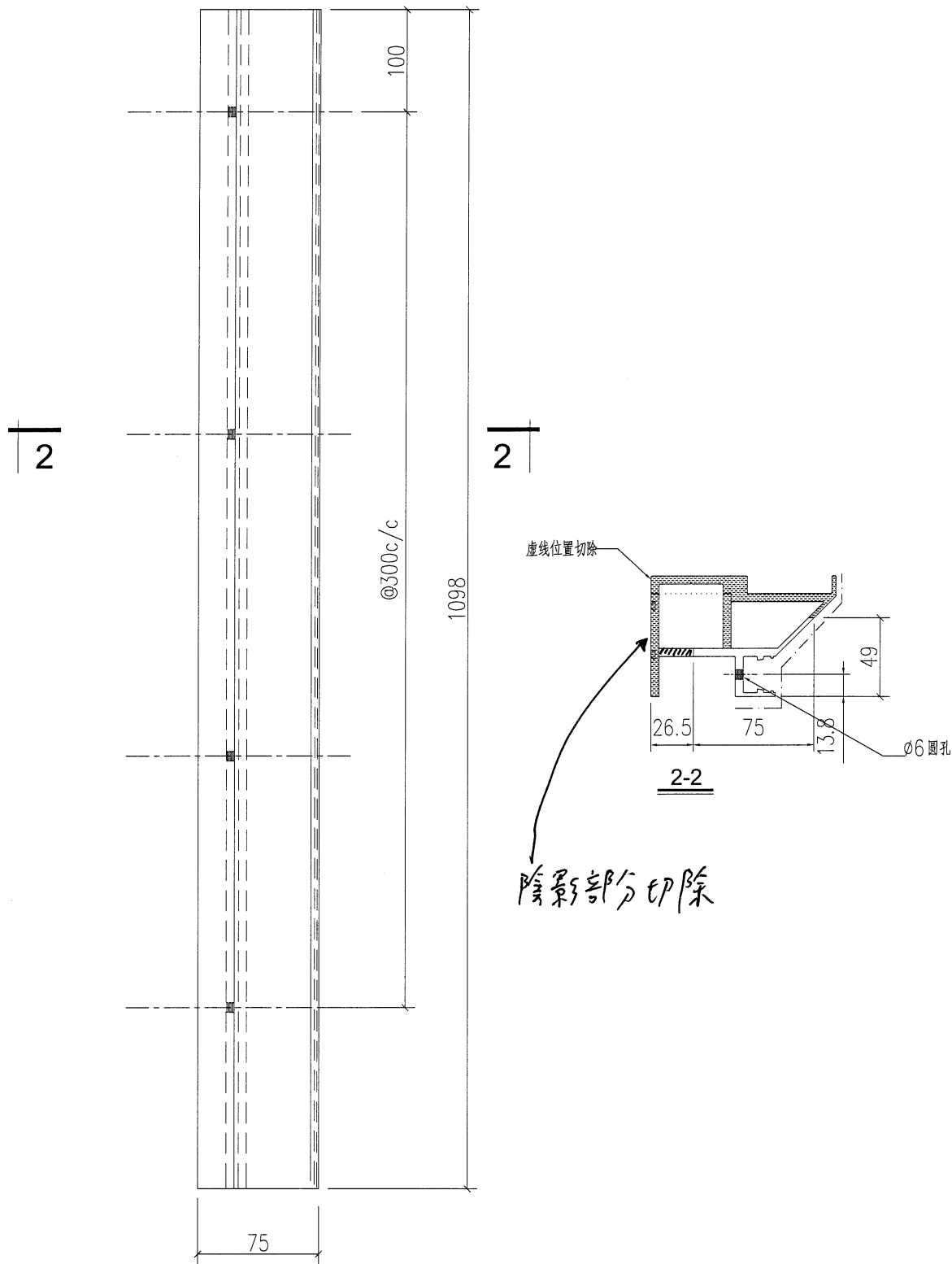
工程號	J853	地盤	香港延坪道	附 件	
名稱	型材加工圖	採用			
材料	X86414	地盤			
顏色	氟碳噴塗	工廠			



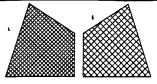
美特鋁質有限公司
MIDI Aluminium Fabricator Ltd.

類別		物料號		
制圖	AN	2023/05/29	圖號	J853-4003-XC67
修改	A	B	數量	1
日期	03/19	05/02	單件重量 (KG)	1098
復核	—	—		
批准	—	—		

4003 左邊



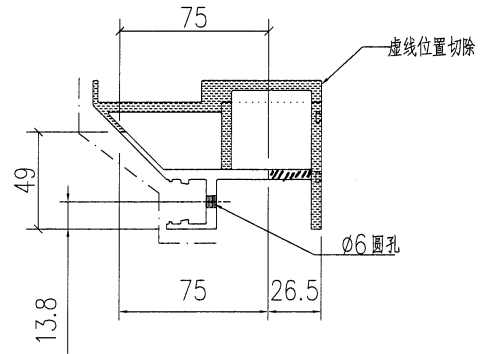
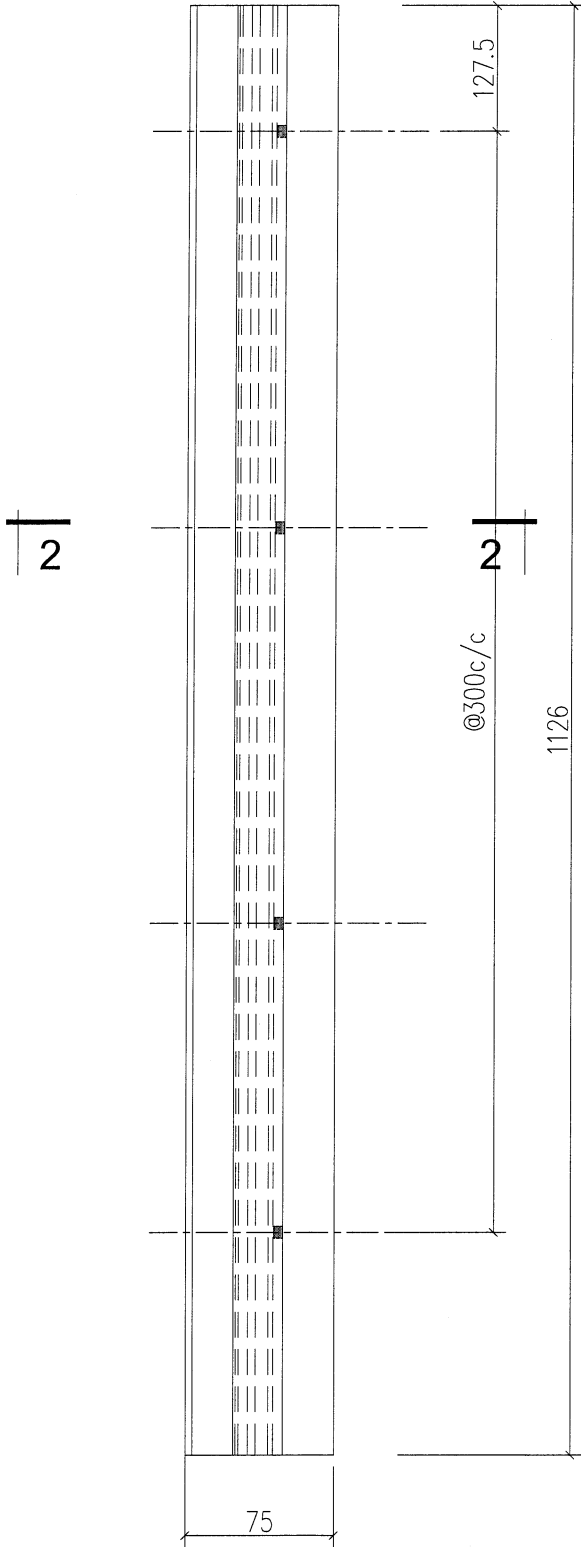
工程號	J853	地盤	香港延坪道	附 件	
名稱	型材加工圖		採 用		—
材料	X86414		地盤		
顏色	氟碳噴塗		工廠		



美特鋁質有限公司
MIDI Aluminium Fabricator Ltd.

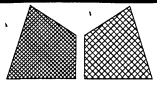
類別		物料號		
制圖	AN	2023/05/29	圖號	J853-4003-XC64
修改	A	B	數量	1
日期	03/19	05/02	單件重量 (KG)	1126
復核	—	—		
批准	—	—		

4003 右边



2-2

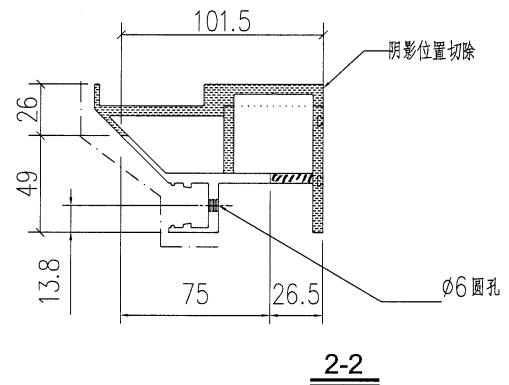
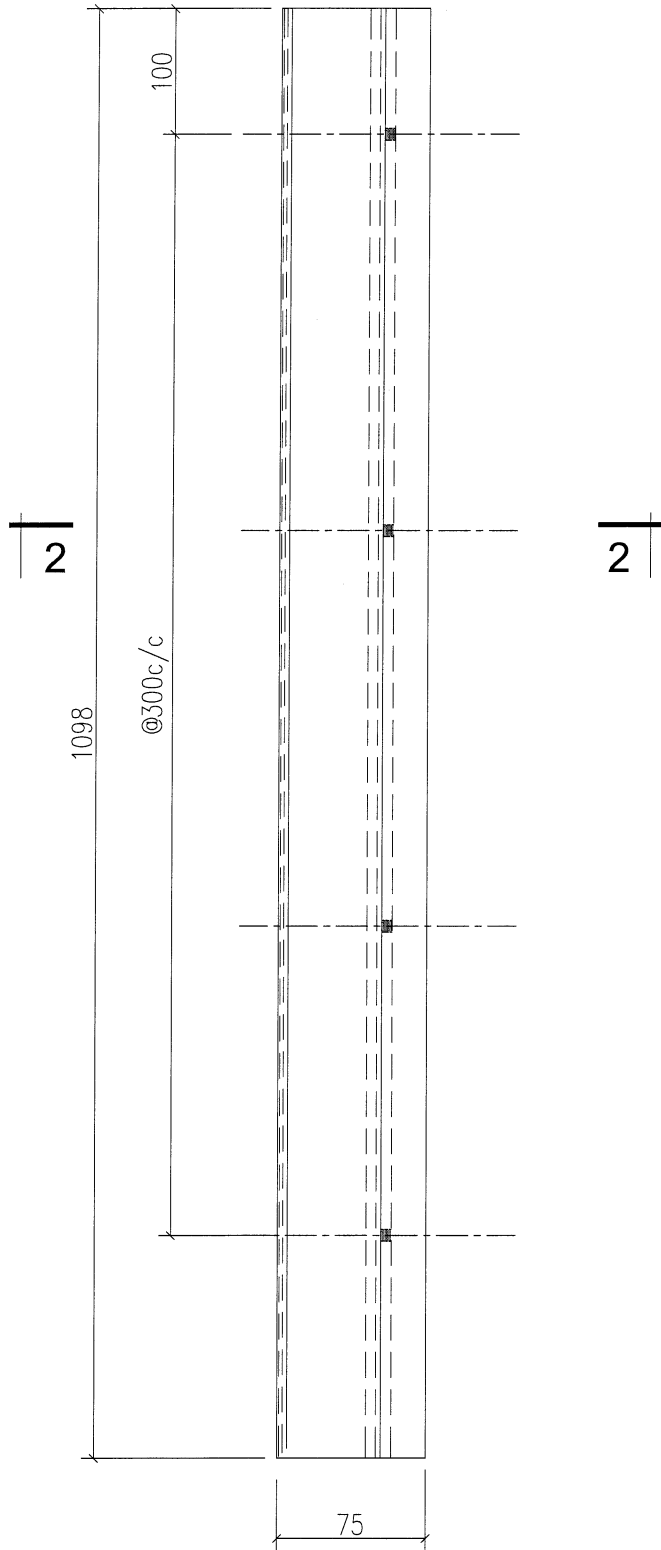
工程號	J853	地盤	香港延坪道	附 件	
名稱	型材加工圖		採 用		—
材料	X86414		地盤		
顏色	氟碳噴塗		工廠		



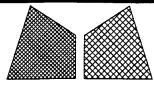
美特鋁質有限公司
MIDI Aluminium Fabricator Ltd.

類別		物料號		
制圖	AN	2023/05/29	圖號	J853-4003-XC68
修改	A	B	數量	1
日期	03/19	05/02	單件重量 (KG)	1098
復核	—	—		
批准	—	—		

4003 右邊



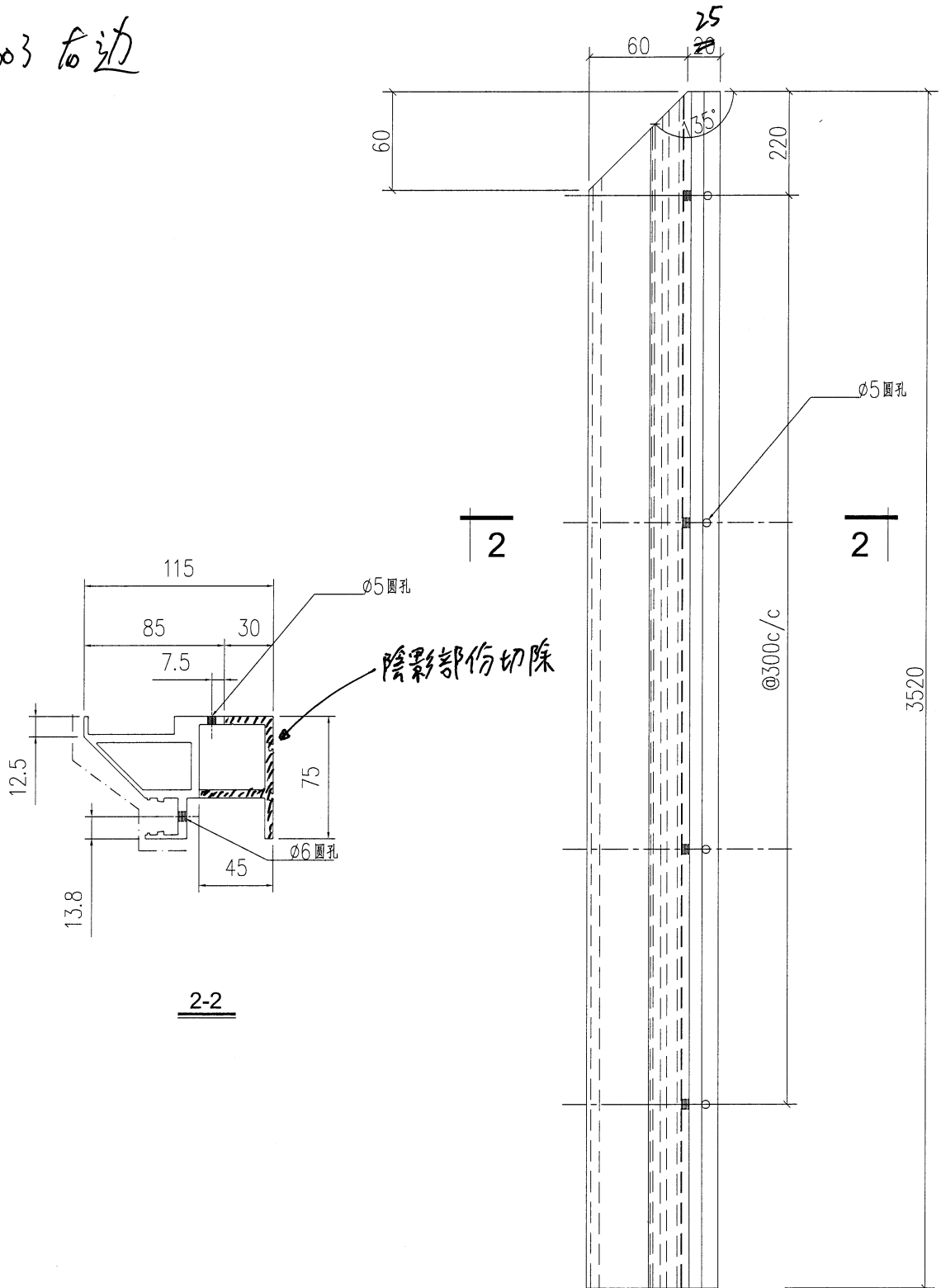
工程號	J853	地盤	香港延坪道	附 件	
名稱	型材加工圖		採用		—
材料	X86414		地盤		
顏色	氟碳噴塗		工廠		



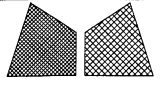
美特鋁質有限公司
MIDI Aluminium Fabricator Ltd.

類別		物料號	
制圖	AN	2023/05/29	圖號 J853-4003-XC12
修改	A	B	數量 1
日期	03/19	05/02	單件重量 (KG) 3520
復核	—	—	
批准	—	—	

4003 右邊

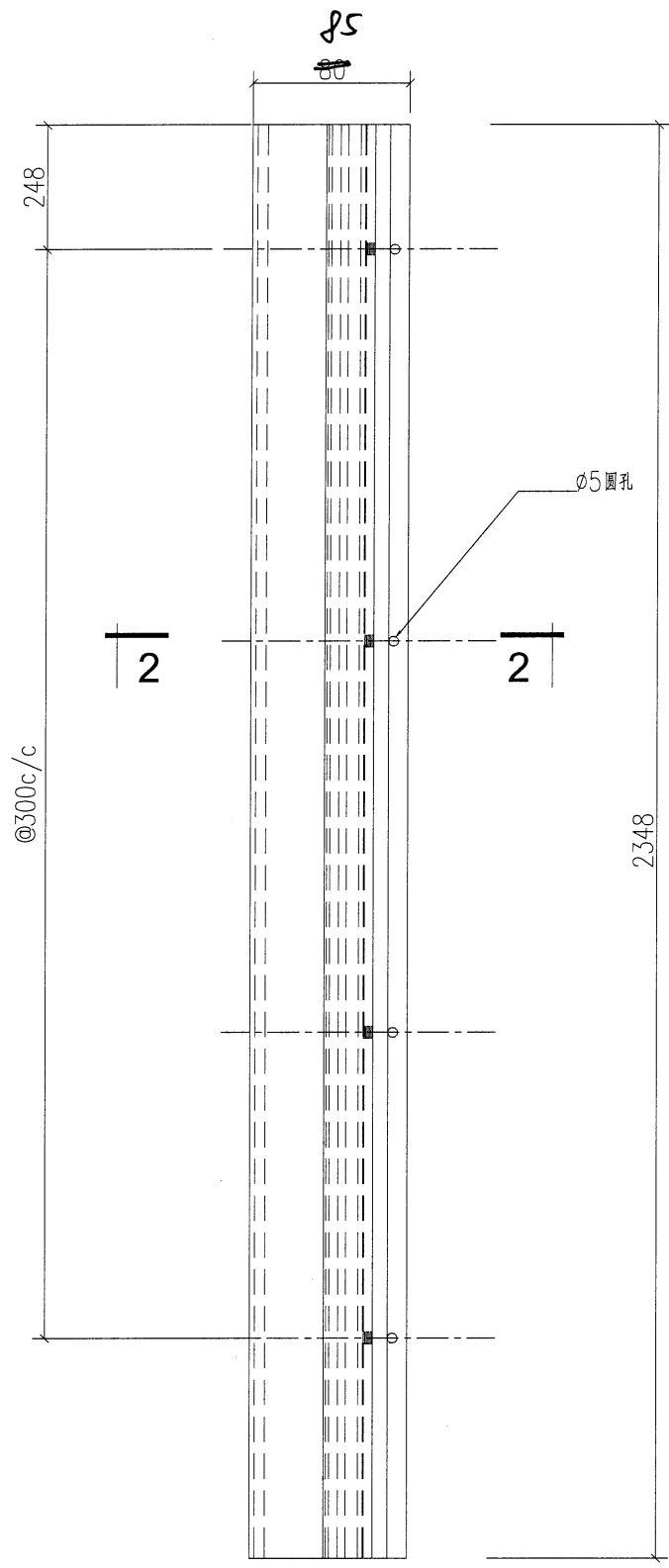


工程號	J853	地盤	香港延坪道	附件	
名稱	型材加工圖	採用			
材料	X86414	地盤			
顏色	氟碳噴塗	工廠			

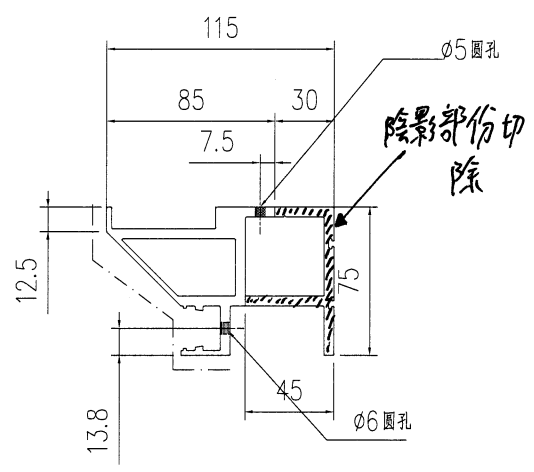


美特鋁質有限公司
MIDI Aluminium Fabricator Ltd.

類別		物料號		
制圖	AN	2023/05/29	圖號	J853-4003-XC66
修改	A	B	數量	1
日期	03/19	05/02	單件重量 (KG)	2348
復核	—	—		
批准	—	—		

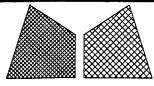


4003 右邊



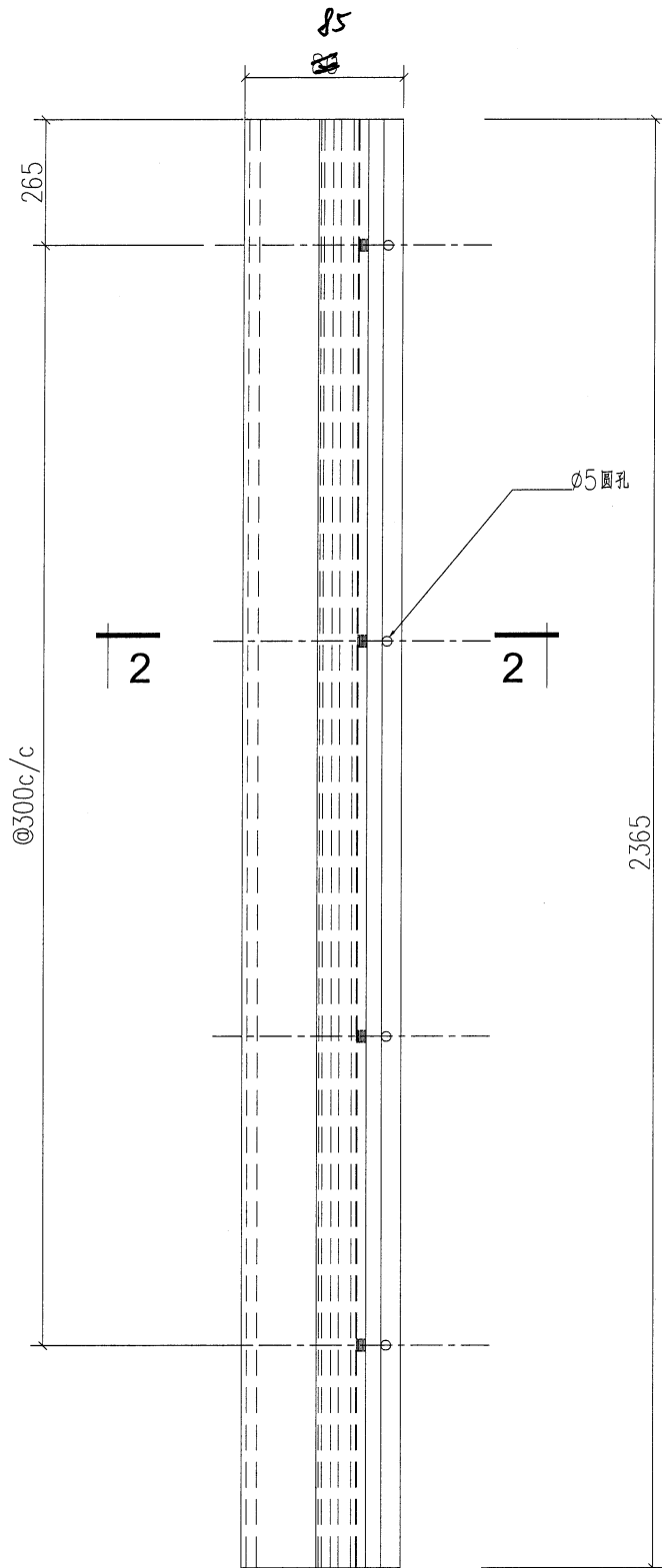
2-2

工程號	J853	地盤	香港延坪道	附 件	
名稱	型材加工圖	採用			—
材料	X86414	地盤			
顏色	氟碳噴塗	工廠			

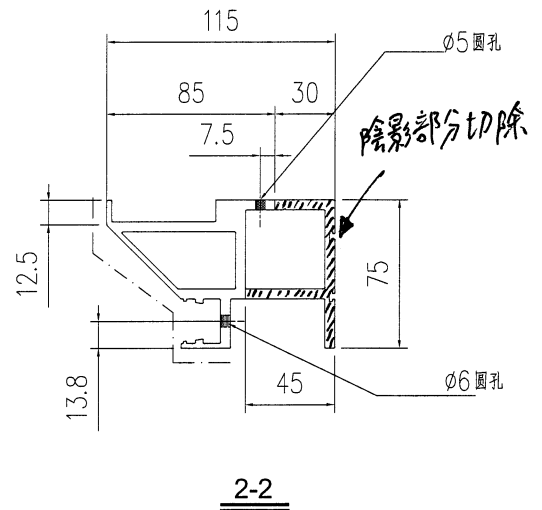


美特鋁質有限公司
MIDI Aluminium Fabricator Ltd.

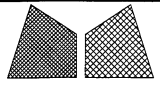
類別		物料號		
制圖	AN	2023/05/29	圖號	J853-4003-XC70
修改	A	B	數量	1
日期	03/19	05/02	單件重量 (KG)	2365
復核	—	—		
批准	—	—		



4003 右邊

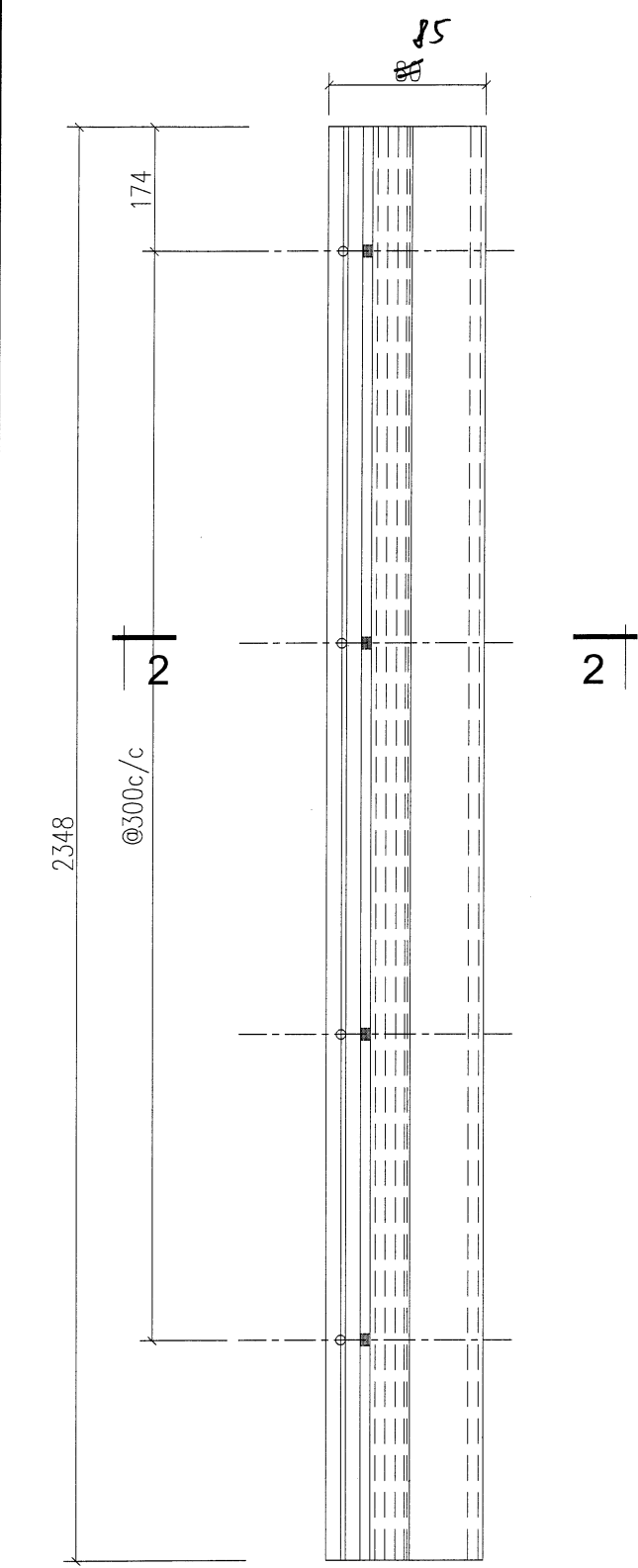


工程號	J853	地盤	香港延坪道	附 件	
名稱	型材加工圖	採用			
材料	X86414	地盤			
顏色	氟碳噴塗	工廠			

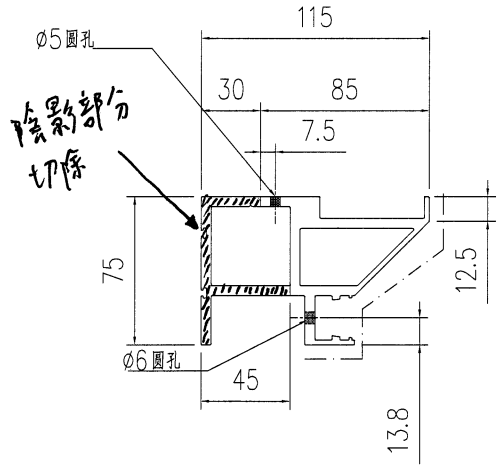


美特鋁質有限公司
MIDI Aluminium Fabricator Ltd.

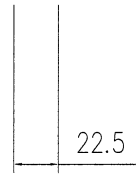
類別		物料號	
制圖	AN	2023/05/29	圖號 J853-4003-XC65
修改	A	B	數量 1
日期	03/19	05/02	單件重量 (KG) 2348



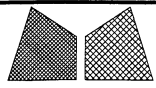
4003 左邊



2-2

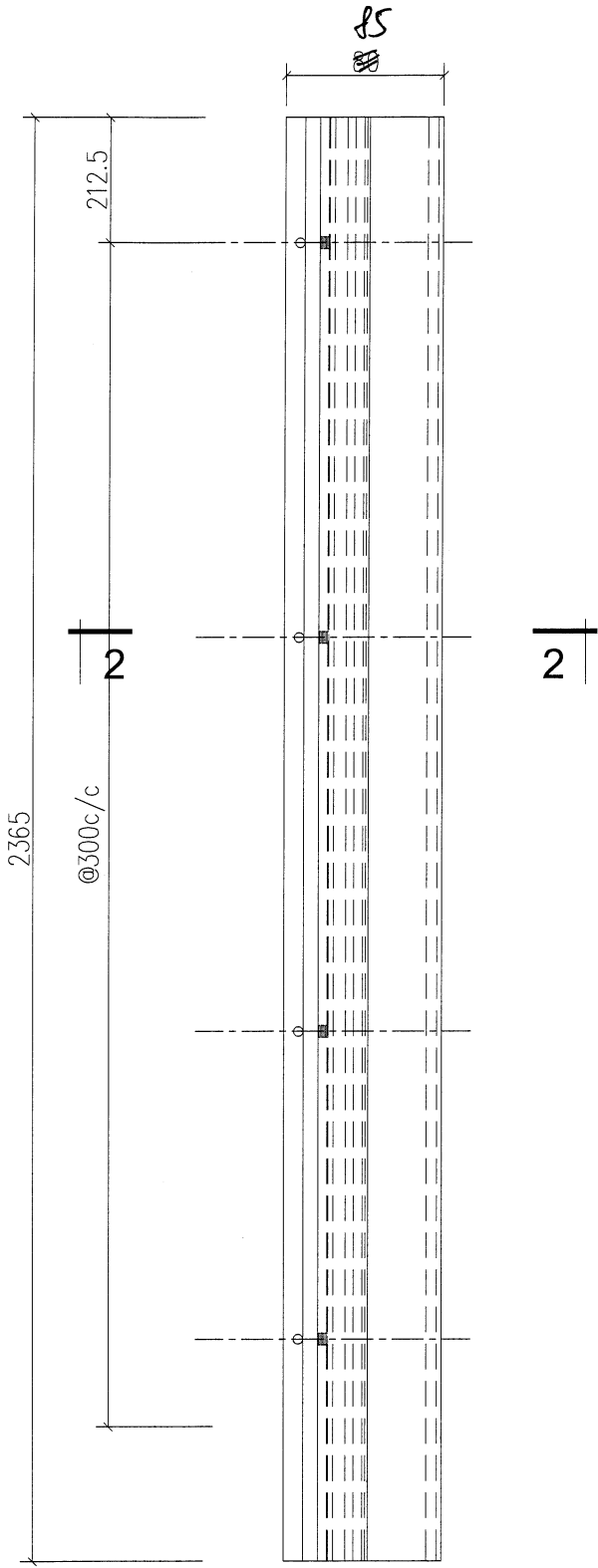


工程號	J853	地盤	香港延坪道	附 件	
名稱	型材加工圖	採用			
材料	X86414	地盤			
顏色	氟碳噴塗	工廠			

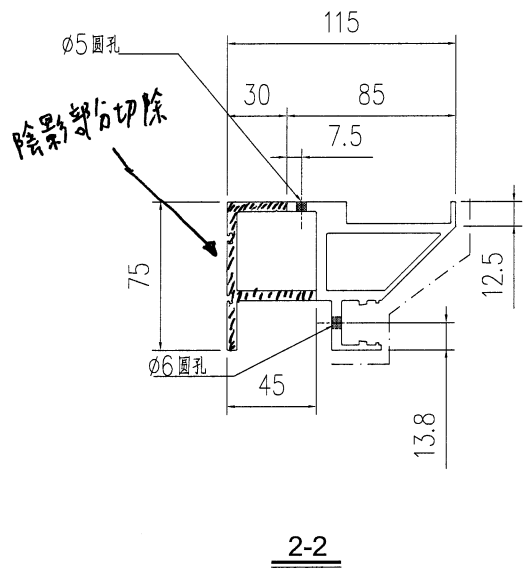


美特鋁質有限公司
MIDI Aluminium Fabricator Ltd.

類別		物料號		
制圖	AN	2023/05/29	圖號	J853-4003-XC69
修改	A	B	數量	1
日期	03/19	05/02	單件重量 (KG)	2365
復核	—	—		
批准	—	—		



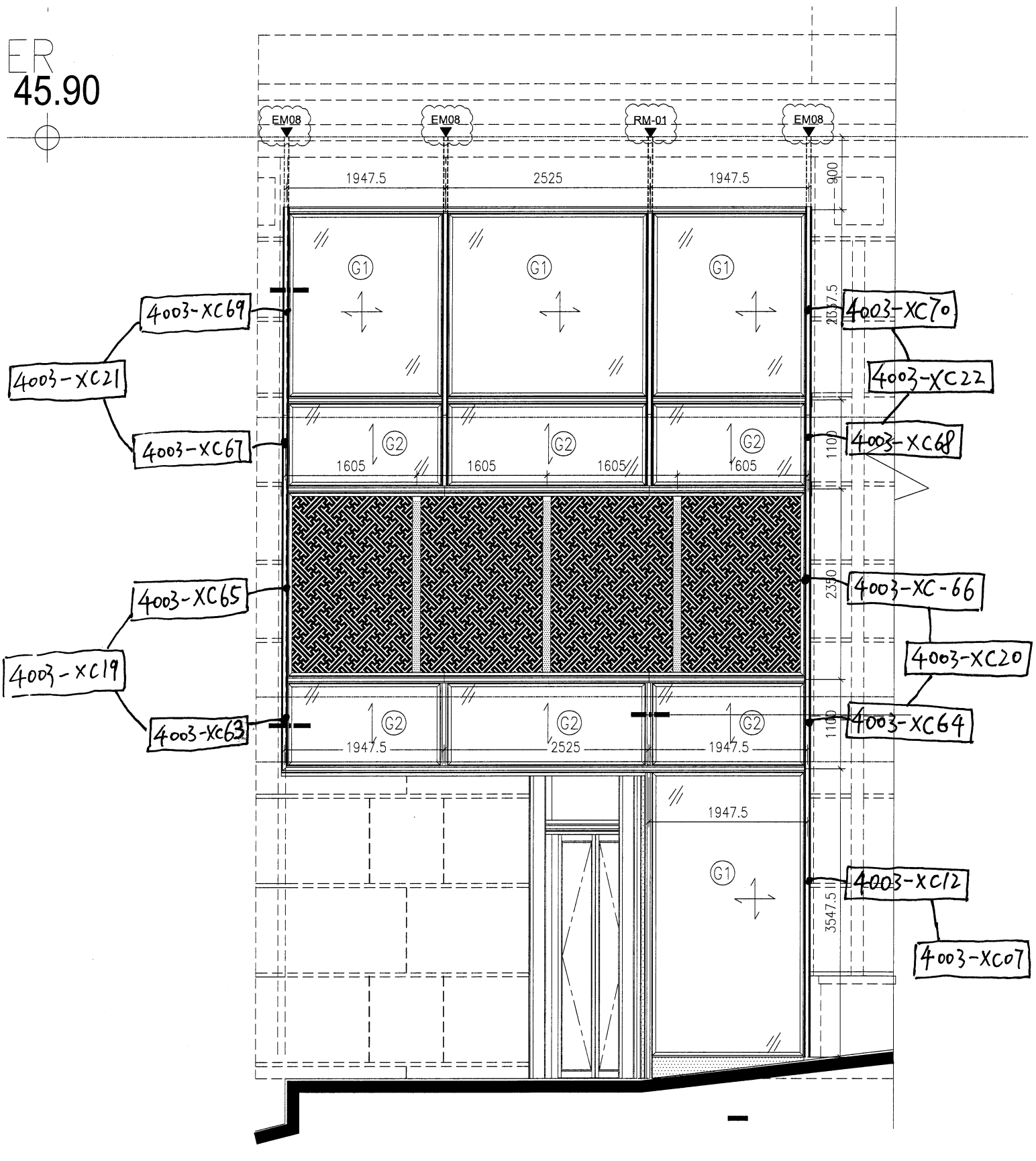
4003 左邊



工程號	J853	地盤	香港延坪道	附 件	
名稱	型材加工圖		採 用		—
材料	X86414		地盤		
顏色	氟碳噴塗		工廠		

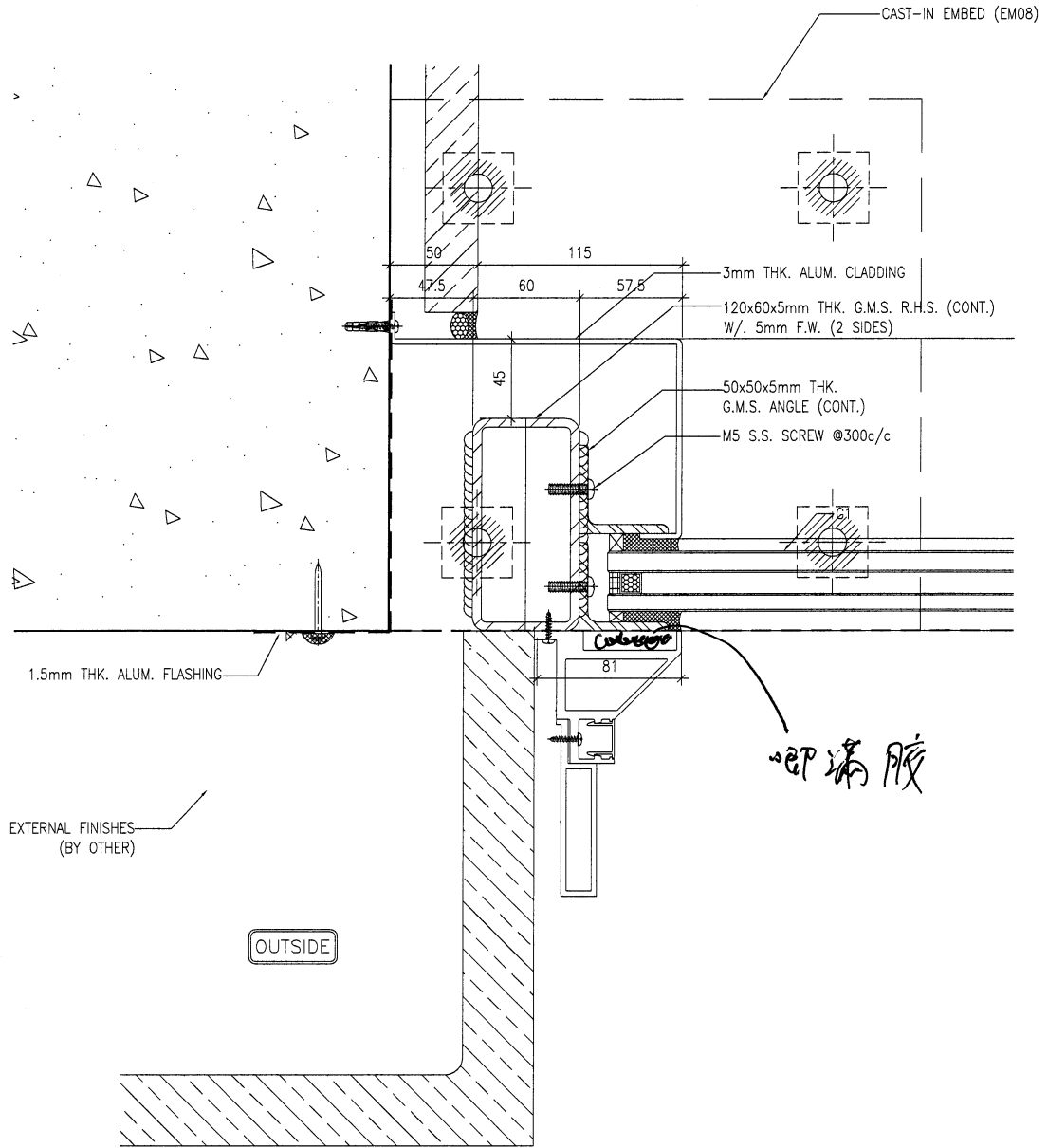
4003 位置图

ER
45.90



1 PART ELEVATION
- FOR PODIUM GLASS WALL

4003 做法



4003 系列玻璃位 做法

