

工程指示 / 要求簡箋 ENGINEER INSTRUCTIONS(E.I.)

工程指示編號:	EI- 8480	修改版本:	-
	HK-1930		
工程編號:	J 853	工程名稱:	延坪道
收件人:	生統	發件人:	Joe Chan
工程項目:	P3 後加 Grille 生產	日期:	22/10/2024

<input type="checkbox"/> 原合約工程包	<input type="checkbox"/> 原合約工程加 / 減脹 QT-	<input type="checkbox"/> 新工程報價 QT-
---------------------------------	------------------------------------------	------------------------------------

信件批核號碼/圖紙參考編號:	批核模具圖紙編號:
客戶指示附件:	管理內部批簽署:

<input type="checkbox"/> 初步鋁料 B.M.	<input type="checkbox"/> 加工拆圖, 然後生產	<input type="checkbox"/> 尺寸表
<input type="checkbox"/> 正式鋁料 B.M.	<input type="checkbox"/> 技術上資料/指示	<input type="checkbox"/> 報價
<input type="checkbox"/> 配件 B.M.	<input type="checkbox"/> 樣辦或貨品說明書	<input type="checkbox"/> 分判合約
<input type="checkbox"/> 其他:		

內容: 請依附件資料, 生產 Grille, 共 3 幅, 連地盤.

完成上列要求日期:

國內

<input type="checkbox"/> 生產技術總監	<input type="checkbox"/> 連附件	<input type="checkbox"/> 技術部	<input type="checkbox"/> 連附件	<input type="checkbox"/> 生產部	<input type="checkbox"/> 連附件
<input type="checkbox"/> 採購部	<input type="checkbox"/> 連附件	<input checked="" type="checkbox"/> 生產統籌部	<input checked="" type="checkbox"/> 連附件	<input type="checkbox"/> 報關組	<input type="checkbox"/> 連附件
<input type="checkbox"/> 質檢部	<input type="checkbox"/> 連附件	<input type="checkbox"/> 會計部	<input type="checkbox"/> 連附件	<input type="checkbox"/> 機械設計部	<input type="checkbox"/> 連附件
<input type="checkbox"/> 香港辦	<input type="checkbox"/> 連附件	<input type="checkbox"/> 其他:			

香港

<input type="checkbox"/> 行政部	<input type="checkbox"/> 連附件	<input type="checkbox"/> 會計部	<input type="checkbox"/> 連附件	<input type="checkbox"/> 統籌部	<input type="checkbox"/> 連附件	<input type="checkbox"/> 工程部	<input type="checkbox"/> 連附件
<input type="checkbox"/> 採購部	<input type="checkbox"/> 連附件	<input type="checkbox"/> QS部	<input type="checkbox"/> 連附件	<input checked="" type="checkbox"/> 地盤管理	<input checked="" type="checkbox"/> 連附件	<input type="checkbox"/> 維修部	<input type="checkbox"/> 連附件

*發件人簽署:		*組別成員批核簽署:	
傳遞編號:	HK1930/24	項目經理簽署:	

圖則登記表
DRAWING REGISTER

工程名稱 Project Title: 香港延坪道	接收日期 Receiving Date (適用於客戶圖則)										
PAG 格柵 圖紙		月									
工程編號 Project No: J-853	日										

分發予 Distributed To	發出日期 Issued Date										
	年	24									
	月	10									
	日	17									

圖則編號 Drg. No.	圖則名稱 Drawing Title
格柵安裝編號圖	XCZ-PAG-B101B
格柵組裝件	XCZ-PAG-B102
柵安裝編號圖	XCZ-PAG-B102B
格柵組裝件	XCZ-PAG-B103
柵安裝編號圖	XCZ-PAG-B103B

修訂編號 Revision No.											
-											
-											
-											
-											
-											

加工明细表

工程名称		J-853 (香港廷坪路) PAG格栅				施工分區(批次) :		第一批	
采购原因		正常采购	工序号	JGMX-WP-P015		材料发送地:		工厂	2024/10/18
序号	型材模号	物料描述	图框号	部件编号	长度 (mm)	数量	单位	颜色	备注
1	AF1-1/X86424	铝料加工图	J853-AF1-101	J853-AF1-106	2319.8	1	支		
2	AF1-1/X86424	铝料加工图	J853-AF1-101	J853-AF1-107	2328.9	1	支		
3	AF1-1/X86424	铝料加工图	J853-AF1-101	J853-AF1-105	2310.8	1	支		
4	AF1-1/X86424	铝料加工图	J853-AF1-101	J853-AF1-103	2292.6	1	支		
5	AF1-1/X86424	铝料加工图	J853-AF1-101	J853-AF1-104	2301.7	1	支		
6	AF1-1/X86424	铝料加工图	J853-AF1-101	J853-AF1-111	2365.1	1	支		
7	AF1-1/X86424	铝料加工图	J853-AF1-101	J853-AF1-110	2356	1	支		
8	AF1-1/X86424	铝料加工图	J853-AF1-101	J853-AF1-108	2337.9	1	支		
9	AF1-1/X86424	铝料加工图	J853-AF1-101	J853-AF1-109	2347	1	支		
10	AF1-1/X86424	铝料加工图	J853-AF1-101	J853-AF1-101	2274.5	1	支		
11	AF1-1/X86424	铝料加工图	J853-AF1-101	J853-AF1-102	2283.6	1	支		
12	AF1-1/X86424	铝料加工图	J853-AF1-121	J853-AF1-125	2220.2	1	支		
13	AF1-1/X86424	铝料加工图	J853-AF1-121	J853-AF1-126	2229.3	1	支		
14	AF1-1/X86424	铝料加工图	J853-AF1-121	J853-AF1-124	2211.2	1	支		
15	AF1-1/X86424	铝料加工图	J853-AF1-121	J853-AF1-122	2193.1	1	支		
16	AF1-1/X86424	铝料加工图	J853-AF1-121	J853-AF1-123	2202.1	1	支		
17	AF1-1/X86424	铝料加工图	J853-AF1-121	J853-AF1-130	2265.5	1	支		
18	AF1-1/X86424	铝料加工图	J853-AF1-121	J853-AF1-121A	2184	1	支		
19	AF1-1/X86424	铝料加工图	J853-AF1-121	J853-AF1-129	2256.4	1	支		
20	AF1-1/X86424	铝料加工图	J853-AF1-121	J853-AF1-127	2238.3	1	支		
21	AF1-1/X86424	铝料加工图	J853-AF1-121	J853-AF1-128	2247.4	1	支		
22	AF1-1/X86424	铝料加工图	J853-AF1-121	J853-AF1-121	2175	1	支		
23	AF1-1/X86424	铝料加工图	J853-AF1-131	J853-AF1-131	2097.3	1	支		
24	AF1-1/X86424	铝料加工图	J853-AF1-131	J853-AF1-132	2097.3	1	支		
25	AF1-1/X86424	铝料加工图	J853-AF1-131	J853-AF1-133	2097.3	1	支		
26	AF1-1/X86424	铝料加工图	J853-AF1-134	J853-AF1-140	2156.9	1	支		
27	AF1-1/X86424	铝料加工图	J853-AF1-134	J853-AF1-141	2165.9	1	支		
28	AF1-1/X86424	铝料加工图	J853-AF1-134	J853-AF1-139	2147.8	1	支		
29	AF1-1/X86424	铝料加工图	J853-AF1-134	J853-AF1-137	2129.7	1	支		
30	AF1-1/X86424	铝料加工图	J853-AF1-134	J853-AF1-138	2138.8	1	支		
31	AF1-1/X86424	铝料加工图	J853-AF1-134	J853-AF1-135	2111.6	1	支		
32	AF1-1/X86424	铝料加工图	J853-AF1-134	J853-AF1-136	2120.6	1	支		
33	AF1-1/X86424	铝料加工图	J853-AF1-134	J853-AF1-134	2102.5	1	支		
34	AF1-2/X86425	铝料加工图	J853-AF2-101	J853-AF2-106	2320.7	1	支		
35	AF1-2/X86425	铝料加工图	J853-AF2-101	J853-AF2-107	2329.8	1	支		
36	AF1-2/X86425	铝料加工图	J853-AF2-101	J853-AF2-105	2311.7	1	支		
37	AF1-2/X86425	铝料加工图	J853-AF2-101	J853-AF2-103	2293.6	1	支		
38	AF1-2/X86425	铝料加工图	J853-AF2-101	J853-AF2-104	2302.6	1	支		
39	AF1-2/X86425	铝料加工图	J853-AF2-101	J853-AF2-111	2366	1	支		
40	AF1-2/X86425	铝料加工图	J853-AF2-101	J853-AF2-110	2356.9	1	支		
41	AF1-2/X86425	铝料加工图	J853-AF2-101	J853-AF2-108	2337.9	1	支		
42	AF1-2/X86425	铝料加工图	J853-AF2-101	J853-AF2-109	2347.9	1	支		
43	AF1-2/X86425	铝料加工图	J853-AF2-101	J853-AF2-101	2275.5	1	支		
44	AF1-2/X86425	铝料加工图	J853-AF2-101	J853-AF2-102	2284.5	1	支		
45	AF1-2/X86425	铝料加工图	J853-AF2-121	J853-AF2-123	2194	1	支		
46	AF1-2/X86425	铝料加工图	J853-AF2-121	J853-AF2-124	2203	1	支		
47	AF1-2/X86425	铝料加工图	J853-AF2-121	J853-AF2-122	2184.9	1	支		
48	AF1-2/X86425	铝料加工图	J853-AF2-121	J853-AF2-121	2175.9	1	支		
49	AF1-2/X86425	铝料加工图	J853-AF2-121	J853-AF2-128	2248.3	1	支		
50	AF1-2/X86425	铝料加工图	J853-AF2-121	J853-AF2-129	2257.3	1	支		
51	AF1-2/X86425	铝料加工图	J853-AF2-121	J853-AF2-127	2239.2	1	支		
52	AF1-2/X86425	铝料加工图	J853-AF2-121	J853-AF2-125	2212.1	1	支		
53	AF1-2/X86425	铝料加工图	J853-AF2-121	J853-AF2-126	2221.1	1	支		
54	AF1-2/X86425	铝料加工图	J853-AF2-121	J853-AF2-130	2266.4	1	支		
55	AF1-2/X86425	铝料加工图	J853-AF2-121	J853-AF2-126A	2230	1	支		

117	X86420	铝料加工图	J853-X86420-032	J853-X86420-035	2129.7	1	支		
118	X86420	铝料加工图	J853-X86420-032	J853-X86420-036	2138.8	1	支		
119	X86420	铝料加工图	J853-X86420-032	J853-X86420-034	2120.6	1	支		
120	X86420	铝料加工图	J853-X86420-032	J853-X86420-032	2102.5	1	支		
121	X86420	铝料加工图	J853-X86420-032	J853-X86420-033	2111.6	1	支		
122	X86420	铝料加工图	J853-X86420-032	J853-X86420-039	2165.9	1	支		
123	X86420	铝料加工图	J853-X86420-032	J853-X86420-037	2147.8	1	支		
124	X86420	铝料加工图	J853-X86420-032	J853-X86420-038	2156.9	1	支		

以下空白

说明：1:注意保护成品，严禁刻痕、划伤；

设计：校对：审核：

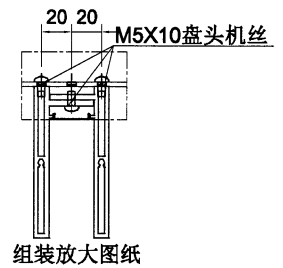
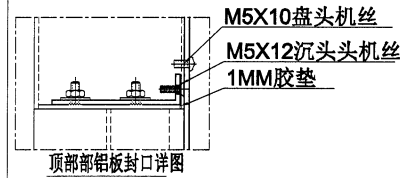
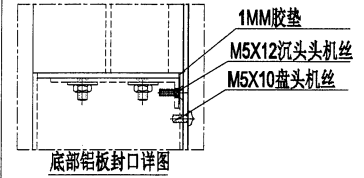
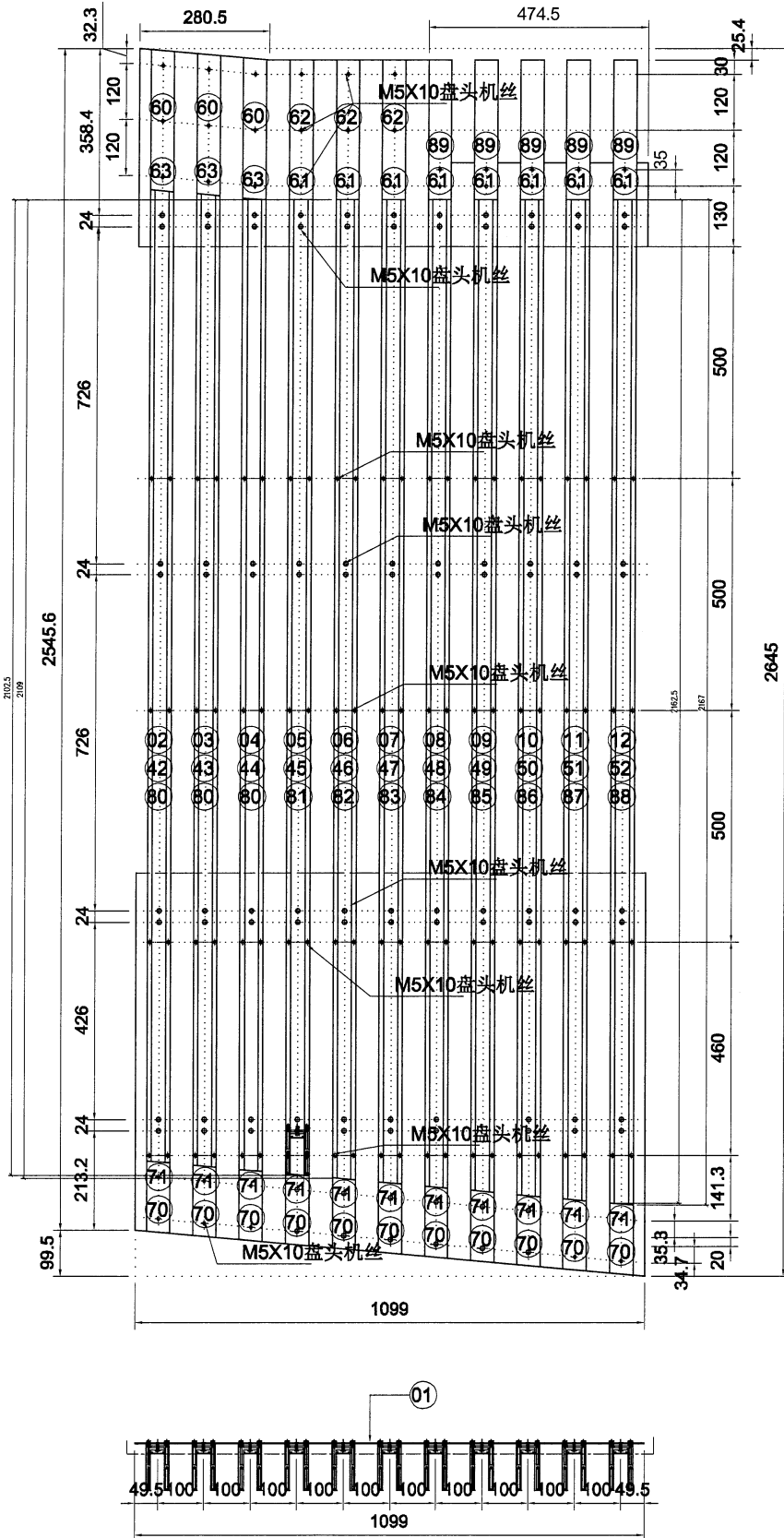


美特鋁質有限公司
MIDI Aluminium Fabricator Ltd.

加工件编号 XCZ-PAG-B103

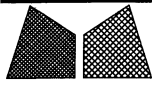
数量 1

工程號 J853 | 地盤 延平路



加工图编号信息看XCZ-PAG-B103B

名稱	PAG铝板加工圖	制圖	LHR	2024.5.9	修改		
材料	3mm厚铝板	復核	-	-	日期		
顏色	EC-DG-D334232-ZD1(AL-01)	批準			圖號	XCZ-PAG-B103	

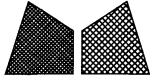


美特鋁質有限公司
MIDI Aluminium Fabricator Ltd.

類別		物料號		
制圖	AN	2024/05/08	圖號	XCZ-PAG-B103B
修改	A	B	數量	-
日期	2024/05/08		單件重量 (KG)	-
復核	—	—		
批准	—	—		

序号	加工件编号	L	数量	加工图纸编号	L1	序号	加工件编号	L	数量	加工图纸编号	L1
1	LB-PAG-B103-1/2-		1	LB-PAG-B103	-	80	J853-X86420-031	2096.4	3	J853-X86420-031	-
2	J853-AF1-131	2097.3	1	J853-AF1-131	122	81	J853-X86420-032	2102.5	1	J853-X86420-032	-
3	J853-AF1-132	2097.3	1	J853-AF1-131	112.3	82	J853-X86420-033	2111.6	1	J853-X86420-032	-
4	J853-AF1-133	2097.3	1	J853-AF1-131	103.5	83	J853-X86420-034	2120.6	1	J853-X86420-032	-
5	J853-AF1-134	2102.5	1	J853-AF1-134	-	84	J853-X86420-035	2129.7	1	J853-X86420-032	-
6	J853-AF1-135	2111.6	1	J853-AF1-134	-	85	J853-X86420-036	2138.8	1	J853-X86420-032	-
7	J853-AF1-136	2120.6	1	J853-AF1-134	-	86	J853-X86420-037	2147.8	1	J853-X86420-032	-
8	J853-AF1-137	2129.7	1	J853-AF1-134	-	87	J853-X86420-038	2156.9	1	J853-X86420-032	-
9	J853-AF1-138	2138.8	1	J853-AF1-134	-	88	J853-X86420-039	2165.9	1	J853-X86420-032	-
10	J853-AF1-139	2147.8	1	J853-AF1-134	-	89	J853-H1-202A	300	5	J853-H1-202A	-
11	J853-AF1-140	2156.9	1	J853-AF1-134	-						
12	J853-AF1-141	2165.9	1	J853-AF1-134	-						
42	J853-AF2-131	2097.3	1	J853-AF2-131	121						
43	J853-AF2-132	2097.3	1	J853-AF2-131	112						
44	J853-AF2-133	2097.3	1	J853-AF2-133	102.9						
45	J853-AF2-134	2103.4	1	J853-AF2-134	-						
46	J853-AF2-135	2112.5	1	J853-AF2-134	-						
47	J853-AF2-136	2121.5	1	J853-AF2-134	-						
48	J853-AF2-137	2130.6	1	J853-AF2-134	-						
49	J853-AF2-138	2139.7	1	J853-AF2-134	-						
50	J853-AF2-139	2148.7	1	J853-AF2-134	-						
51	J853-AF2-140	2157.8	1	J853-AF2-134	-						
52	J853-AF2-141	2166.8	1	J853-AF2-134	-						
60	J853-H1-201	305.8	3	J853-H1-201	-						
61	LB-PAG-G02	-	8	LB-PAG-G02	-						
62	J853-H1-202	300	3	J853-H1-202	-						
63	LB-PAG-G04	-	3	LB-PAG-G04	-						
70	J853-H1-104	155.1	11	J853-H1-104	-						
71	LB-PAG-G03	-	11	LB-PAG-G03	-						

工程號	J853	地盤	香港延坪道	附 件	
名稱	型材加工圖		採用		—
材料	AF11		地盤		
顏色	氟碳噴塗		工廠		

 美特鋁質有限公司 MIDI Aluminium Fabricator Ltd.				類別	物料號			
				制圖	AN	2024/05/08	圖號	XCZ-PAG-B102B
修改	A	B		復核	—	—	數量	—
日期	2024/05/08			批准	—	—	單件重量 (KG)	—

序号	加工件编号	L	数量	加工图纸编号	L1	序号	加工件编号	L	数量	加工图纸编号	L1
1	LB-PAG-B102-1/2-		1	LB-PAG-B102	-	80	J853-X86420-021	2175	1	J853-X86420-021	-
2	J853-AF1-121	2175	1	J853-AF1-121	-	81	J853-X86420-022	2184	1	J853-X86420-021	-
3	J853-AF1-121A	2184	1	J853-AF1-121	-	82	J853-X86420-023	2193.1	1	J853-X86420-021	-
4	J853-AF1-122	2193.1	1	J853-AF1-121	-	83	J853-X86420-024	2202.1	1	J853-X86420-021	-
5	J853-AF1-123	2202.1	1	J853-AF1-121	-	84	J853-X86420-025	2211.2	1	J853-X86420-021	-
6	J853-AF1-124	2211.2	1	J853-AF1-121	-	85	J853-X86420-026	2220.2	1	J853-X86420-021	-
7	J853-AF1-125	2220.2	1	J853-AF1-121	-	86	J853-X86420-027	2229.3	1	J853-X86420-021	-
8	J853-AF1-126	2229.3	1	J853-AF1-121	-	87	J853-X86420-028	2238.3	1	J853-X86420-021	-
9	J853-AF1-127	2238.3	1	J853-AF1-121	-	88	J853-X86420-029	2247.4	1	J853-X86420-021	-
10	J853-AF1-128	2247.4	1	J853-AF1-121	-	89	J853-X86420-030	2256.4	1	J853-X86420-021	-
11	J853-AF1-129	2256.4	1	J853-AF1-121	-	90	J853-X86420-048	2265.5	1	J853-X86420-021	-
12	J853-AF1-130	2265.5	1	J853-AF1-121	-						
42	J853-AF2-121	2175.9	1	J853-AF2-121	-						
43	J853-AF2-122	2184.9	1	J853-AF2-121	-						
44	J853-AF2-123	2194	1	J853-AF2-121	-						
45	J853-AF2-124	2203	1	J853-AF2-121	-						
46	J853-AF2-125	2212.1	1	J853-AF2-121	-						
47	J853-AF2-126	2221.1	1	J853-AF2-121	-						
48	J853-AF2-126A	2230	1	J853-AF2-121	-						
49	J853-AF2-127	2239.2	1	J853-AF2-121	-						
50	J853-AF2-128	2248.3	1	J853-AF2-121	-						
51	J853-AF2-129	2257.3	1	J853-AF2-121	-						
52	J853-AF2-130	2266.4	1	J853-AF2-121	-						
60	J853-H1-202A	300	11	J853-H1-202A	-						
61	LB-PAG-G02	-	11	LB-PAG-G02	-						
70	J853-H1-104	155.1	11	J853-H1-104	-						
71	LB-PAG-G03	-	11	LB-PAG-G03	-						

工程號	J853	地盤	香港延坪道	附件	
名稱	型材加工圖		採用		—
材料	AF1		地盤		
顏色	氟碳噴塗		工廠		

 美特鋁質有限公司 MIDI Aluminium Fabricator Ltd.				類別	物料號			
				制圖	AN	2024/05/08	圖號	XCZ-PAG-B101B
修改	A	B		復核	—	—	數量	—
日期	2024/05/08			批准	—	—	單件重量 (KG)	—

序号	加工件编号	L	数量	加工图纸编号	L1	序号	加工件编号	L	数量	加工图纸编号	L1
1	LB-PAG-B101	-	1	LB-PAG-B101	-	80	J853-X86420-001	2274.5	1	J853-X86420-001	-
2	J853-AF1-101	2274.5	1	J853-AF1-101	-	81	J853-X86420-002	2283.6	1	J853-X86420-001	-
3	J853-AF1-102	2283.6	1	J853-AF1-101	-	82	J853-X86420-003	2292.6	1	J853-X86420-001	-
4	J853-AF1-103	2292.6	1	J853-AF1-101	-	83	J853-X86420-004	2301.7	1	J853-X86420-001	-
5	J853-AF1-104	2301.7	1	J853-AF1-101	-	84	J853-X86420-005	2310.8	1	J853-X86420-001	-
6	J853-AF1-105	2310.8	1	J853-AF1-101	-	85	J853-X86420-006	2319.8	1	J853-X86420-001	-
7	J853-AF1-106	2319.8	1	J853-AF1-101	-	86	J853-X86420-007	2328.9	1	J853-X86420-001	-
8	J853-AF1-107	2328.9	1	J853-AF1-101	-	87	J853-X86420-008	2337.9	1	J853-X86420-001	-
9	J853-AF1-108	2337.9	1	J853-AF1-101	-	88	J853-X86420-009	2347	1	J853-X86420-001	-
10	J853-AF1-109	2347	1	J853-AF1-101	-	89	J853-X86420-010	2356	1	J853-X86420-001	-
11	J853-AF1-110	2356	1	J853-AF1-101	-	90	J853-X86420-011	2365.1	1	J853-X86420-001	-
12	J853-AF1-111	2365.1	1	J853-AF1-101	-						

42	J853-AF2-101	2275.5	1	J853-AF2-101	-
43	J853-AF2-102	2284.5	1	J853-AF2-101	-
44	J853-AF2-103	2293.6	1	J853-AF2-101	-
45	J853-AF2-104	2302.6	1	J853-AF2-101	-
46	J853-AF2-105	2311.7	1	J853-AF2-101	-
47	J853-AF2-106	2320.7	1	J853-AF2-101	-
48	J853-AF2-107	2329.8	1	J853-AF2-101	-
49	J853-AF2-108	2337.9	1	J853-AF2-101	-
50	J853-AF2-109	2347.9	1	J853-AF2-101	-
51	J853-AF2-110	2356.9	1	J853-AF2-101	-
52	J853-AF2-111	2366	1	J853-AF2-101	-

62	J853-H1-202A	300	11	J853-H1-202A	-
63	LB-PAG-G02	-	11	LB-PAG-G02	-
70	J853-H1-104	155.1	11	J853-H1-104	-
71	LB-PAG-G03	-	11	LB-PAG-G03	-

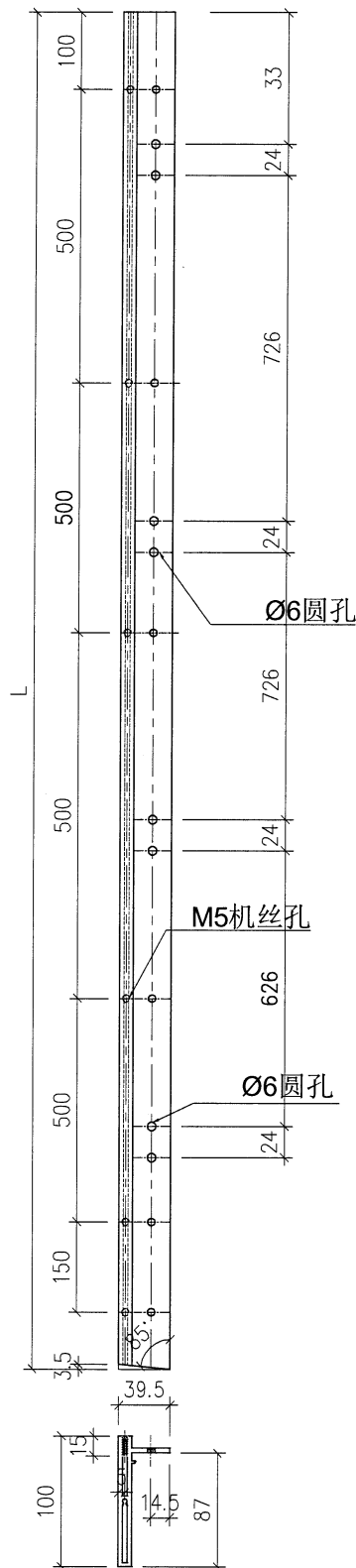
工程號	J853	地盤	香港延坪道	附件	
名稱	型材加工圖		採用		—
材料	AF1		地盤		
顏色	氟碳噴塗		工廠		



美特鋁質有限公司
MIDI Aluminium Fabricator Ltd.

類別		物料號		
制圖	AN	2024/05/08	圖號	J853-AF1-101
修改	A	B	數量	-
日期	2024/05/08		單件重量 (KG)	-
復核	—	—		
批准	—	—		

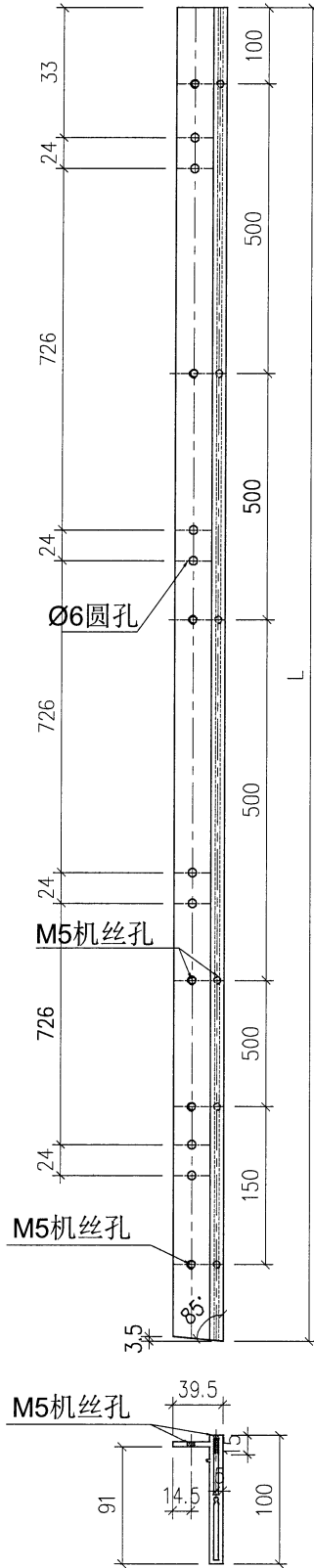
序号	加工件编号	L	数量	加工图纸编号	L1
1	J853-AF1-101	2274.5	1	J853-AF1-101	-
2	J853-AF1-102	2283.6	1	J853-AF1-101	-
3	J853-AF1-103	2292.6	1	J853-AF1-101	-
4	J853-AF1-104	2301.7	1	J853-AF1-101	-
5	J853-AF1-105	2310.8	1	J853-AF1-101	-
6	J853-AF1-106	2319.8	1	J853-AF1-101	-
7	J853-AF1-107	2328.9	1	J853-AF1-101	-
8	J853-AF1-108	2337.9	1	J853-AF1-101	-
9	J853-AF1-109	2347	1	J853-AF1-101	-
10	J853-AF1-110	2356	1	J853-AF1-101	-
11	J853-AF1-111	2365.1	1	J853-AF1-101	-



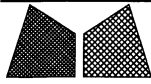
工程號	J853	地盤	香港延坪道	附件	
名稱	型材加工圖		採用		—
材料	AF1-1/06424		地盤		
顏色	氟碳噴塗		工廠		

類別		物料號		
制圖	AN	2024/05/08	圖號	J853-AF2-101
修改	A	B	數量	-
日期	2024/05/08		單件重量 (KG)	-
復核	—	—		
批准	—	—		

序号	加工件编号	L	数量	加工图纸编号	L1
1	J853-AF2-101	2275.5	1	J853-AF2-101	-
2	J853-AF2-102	2284.5	1	J853-AF2-101	-
3	J853-AF2-103	2293.6	1	J853-AF2-101	-
4	J853-AF2-104	2302.6	1	J853-AF2-101	-
5	J853-AF2-105	2311.7	1	J853-AF2-101	-
6	J853-AF2-106	2320.7	1	J853-AF2-101	-
7	J853-AF2-107	2329.8	1	J853-AF2-101	-
8	J853-AF2-108	2337.9	1	J853-AF2-101	-
9	J853-AF2-109	2347.9	1	J853-AF2-101	-
10	J853-AF2-110	2356.9	1	J853-AF2-101	-
11	J853-AF2-111	2366	1	J853-AF2-101	-



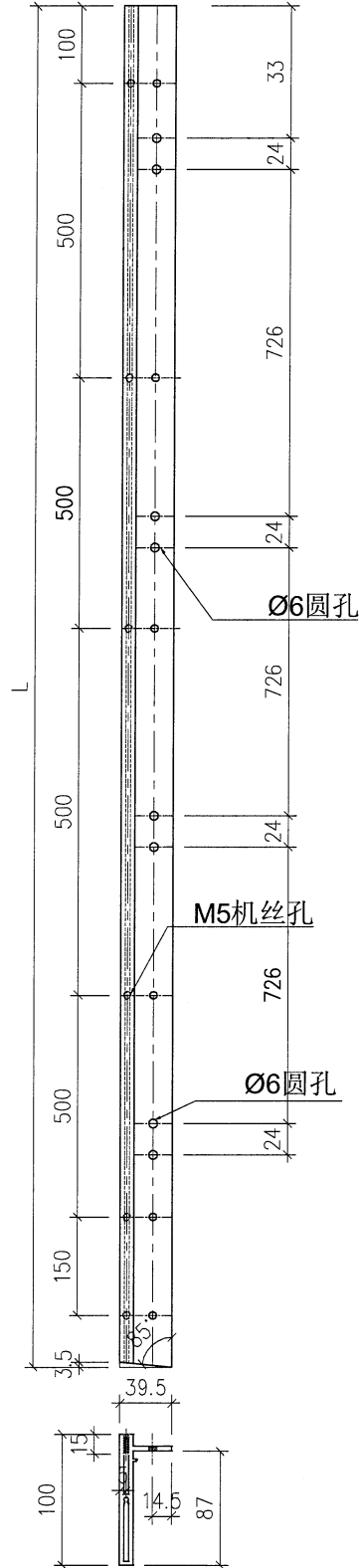
工程號	J853	地盤	香港延坪道	附 件	
名稱	型材加工圖		採 用		—
材料	AF1-2/06425		地 盤		
顏色	氟碳噴塗		工 廠		



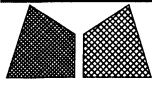
美特鋁質有限公司
MIDI Aluminium Fabricator Ltd.

類別		物料號		
制圖	AN	2024/05/08	圖號	J853-AF1-112
修改	A	B	數量	-
日期	2024/05/08		單件重量 (KG)	-
復核	—	—		
批准	—	—		

序号	加工件编号	L	数量	加工图纸编号	L1
1	J853-AF1-112	2374.1	1	J853-AF1-112	-
2	J853-AF1-113	2383.2	1	J853-AF1-112	-
3	J853-AF1-114	2392.2	1	J853-AF1-112	-
4	J853-AF1-115	2401.3	1	J853-AF1-112	-
5	J853-AF1-116	2410.3	1	J853-AF1-112	-
6	J853-AF1-117	2419.4	1	J853-AF1-112	-
7	J853-AF1-118	2428.4	1	J853-AF1-112	-
8	J853-AF1-119	2437.5	1	J853-AF1-112	-
9	J853-AF1-120	2446.5	1	J853-AF1-112	-



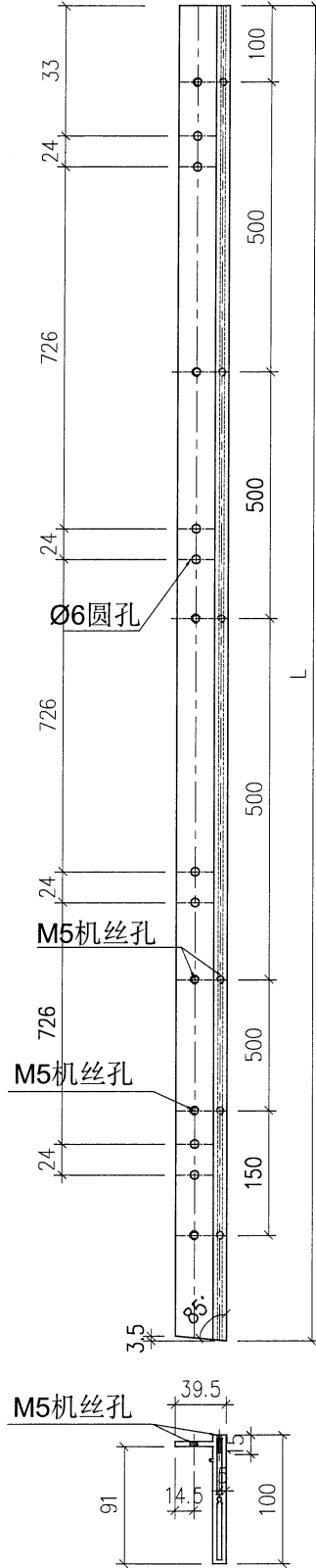
工程號	J853	地盤	香港延坪道	附 件	
名稱	型材加工圖		採用		—
材料	AF1-1706424		地盤		
顏色	氟碳噴塗		工廠		



美特鋁質有限公司
MIDI Aluminium Fabricator Ltd.

類別		物料號		
制圖	AN	2024/05/08	圖號	J853-AF2-112
修改	A	B	數量	-
日期	2024/05/08		單件重量 (KG)	-
復核	—	—		
批准	—	—		

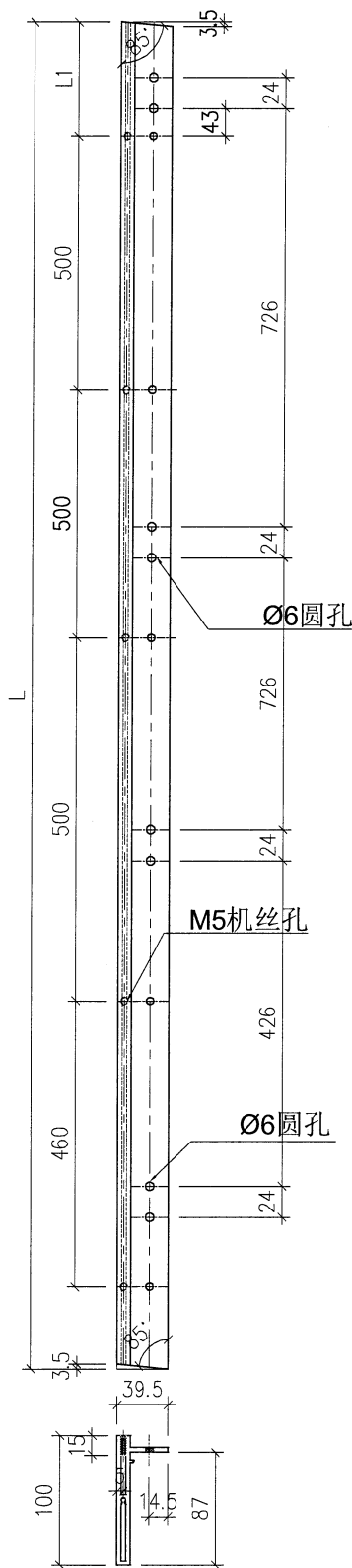
序号	加工件编号	L	数量	加工图纸编号	L1
1	J853-AF2-112	2375	1	J853-AF2-112	-
2	J853-AF2-113	2384.1	1	J853-AF2-112	-
3	J853-AF2-114	2393.1	1	J853-AF2-112	-
4	J853-AF2-115	2402.2	1	J853-AF2-112	-
5	J853-AF2-116	2411.2	1	J853-AF2-112	-
6	J853-AF2-117	2420.3	1	J853-AF2-112	-
7	J853-AF2-118	2429.3	1	J853-AF2-112	-
8	J853-AF2-119	2438.4	1	J853-AF2-112	-
9	J853-AF2-120	2447.4	1	J853-AF2-112	-



工程號	J853	地盤	香港延坪道	附件	
名稱	型材加工圖		採用		—
材料	AF1-2/36425		地盤		
顏色	氟碳噴塗		工廠		

類別		物料號		
制圖	AN	2024/05/08	圖號	J853-AF1-131
修改	A	B	數量	-
日期	2024/05/08		單件重量 (KG)	-
復核	—	—		
批准	—	—		

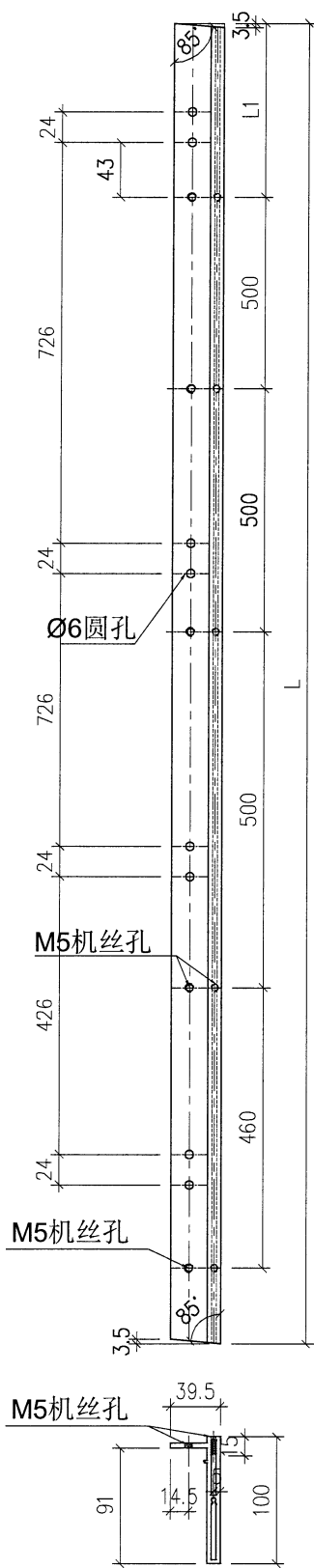
序号	加工件编号	L	数量	加工图纸编号	L1
1	J853-AF1-131	2097.3	1	J853-AF1-131	122
2	J853-AF1-132	2097.3	1	J853-AF1-131	112.3
3	J853-AF1-133	2097.3	1	J853-AF1-131	103.5



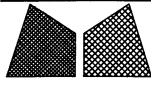
工程號	J853	地盤	香港延坪道	附件	
名稱	型材加工圖		採用		—
材料	AF1-1/206424		地盤		
顏色	氟碳噴塗		工廠		

類別		物料號		
制圖	AN	2024/05/08	圖號	J853-AF2-131
修改	A	B	數量	-
日期	2024/05/08		單件重量 (KG)	-
復核	—	—		
批准	—	—		

序号	加工件编号	L	数量	加工图纸编号	L1
1	J853-AF2-131	2097.3	1	J853-AF2-131	121
2	J853-AF2-132	2097.3	1	J853-AF2-131	112



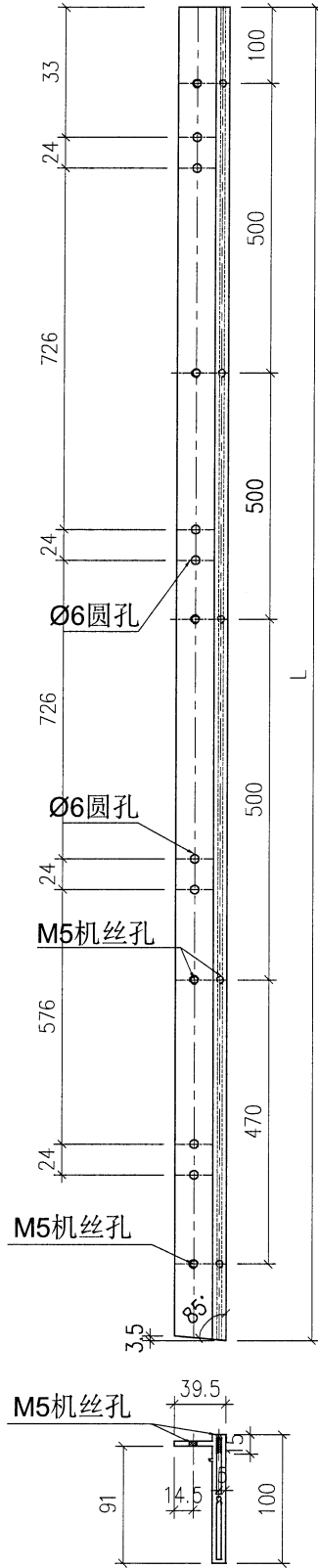
工程號	J853	地盤	香港延坪道	附件	
名稱	型材加工圖		採用		—
材料	AF1-2X06425		地盤		
顏色	氟碳噴塗		工廠		



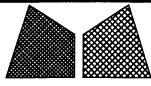
美特鋁質有限公司
MIDI Aluminium Fabricator Ltd.

類別		物料號		
制圖	AN	2024/05/08	圖號	J853-AF2-121
修改	A	B	數量	-
日期	2024/05/08		單件重量 (KG)	-
復核	—	—		
批准	—	—		

序号	加工件编号	L	数量	加工图纸编号	L1
1	J853-AF2-121	2175.9	1	J853-AF2-121	-
2	J853-AF2-122	2184.9	1	J853-AF2-121	-
3	J853-AF2-123	2194	1	J853-AF2-121	-
4	J853-AF2-124	2203	1	J853-AF2-121	-
5	J853-AF2-125	2212.1	1	J853-AF2-121	-
6	J853-AF2-126	2221.1	1	J853-AF2-121	-
7	J853-AF2-126A	2230	1	J853-AF2-121	-
8	J853-AF2-127	2239.2	1	J853-AF2-121	-
9	J853-AF2-128	2248.3	1	J853-AF2-121	-
10	J853-AF2-129	2257.3	1	J853-AF2-121	-
11	J853-AF2-130	2266.4	1	J853-AF2-121	-



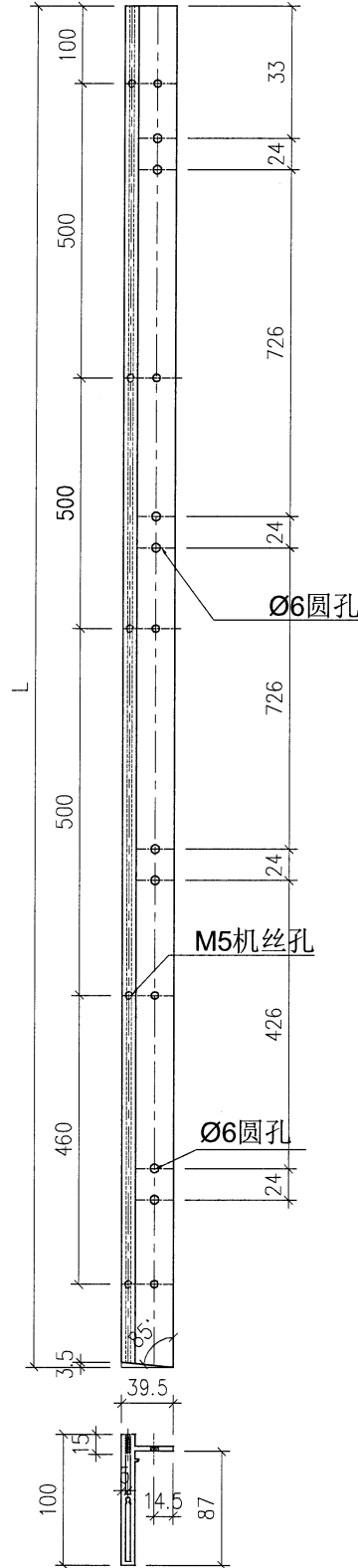
工程號	J853	地盤	香港延坪道	附件	
名稱	型材加工圖		採用		—
材料	AF1-2/36425		地盤		
顏色	氟碳噴塗		工廠		



美特鋁質有限公司
MIDI Aluminium Fabricator Ltd.

類別		物料號		
制圖	AN	2024/05/08	圖號	J853-AF1-134
修改	A	B	數量	-
日期	2024/05/08		單件重量 (KG)	-
復核	—	—		
批准	—	—		

序号	加工件编号	L	数量	加工图纸编号	L1
1	J853-AF1-134	2102.5	1	J853-AF1-134	-
2	J853-AF1-135	2111.6	1	J853-AF1-134	-
3	J853-AF1-136	2120.6	1	J853-AF1-134	-
4	J853-AF1-137	2129.7	1	J853-AF1-134	-
5	J853-AF1-138	2138.8	1	J853-AF1-134	-
6	J853-AF1-139	2147.8	1	J853-AF1-134	-
7	J853-AF1-140	2156.9	1	J853-AF1-134	-
8	J853-AF1-141	2165.9	1	J853-AF1-134	-



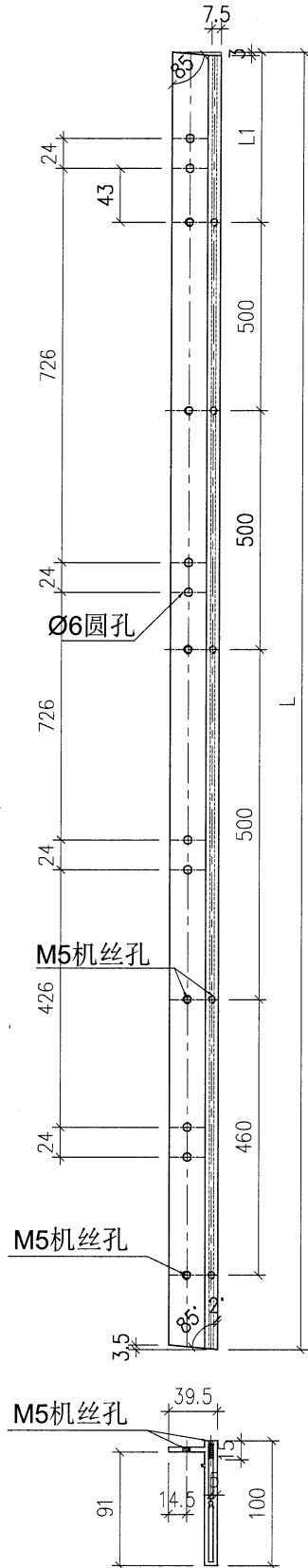
工程號	J853	地盤	香港延坪道	附件	
名稱	型材加工圖		採用		—
材料	AF1-1/086424		地盤		
顏色	氟碳噴塗		工廠		



美特鋁質有限公司
MIDI Aluminium Fabricator Ltd.

類別		物料號		
制圖	AN	2024/05/08	圖號	J853-AF2-133
修改	A	B	數量	-
日期	2024/05/08		單件重量 (KG)	-
復核	—	—		
批准	—	—		

序号	加工件编号	L	数量	加工图纸编号	L1
1	J853-AF2-133	2097.3	1	J853-AF2-133	102.9



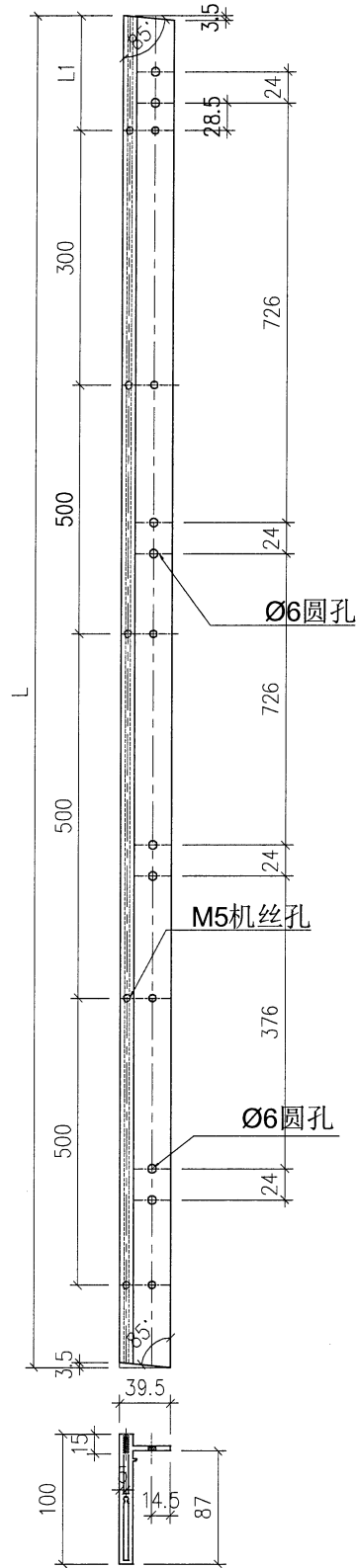
工程號	J853	地盤	香港延坪道	附 件	
名稱	型材加工圖		採用		—
材料	AF1-2/06425		地盤		
顏色	氟碳噴塗		工廠		



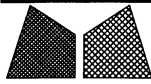
美特鋁質有限公司
MIDI Aluminium Fabricator Ltd.

類別		物料號		
制圖	AN	2024/05/08	圖號	J853-AF1-143
修改	A	B	數量	-
日期	2024/05/08		單件重量 (KG)	-
復核	—	—		
批准	—	—		

序号	加工件编号	L	数量	加工图纸编号	L1
1	J853-AF1-143	2097.3	1	J853-AF1-143	207
2	J853-AF1-144	2097.3	1	J853-AF1-143	198
3	J853-AF1-145	2097.3	1	J853-AF1-143	188.9
4	J853-AF1-146	2097.3	1	J853-AF1-143	179.9
5	J853-AF1-147	2097.3	1	J853-AF1-143	170.8
6	J853-AF1-148	2097.3	1	J853-AF1-143	161.8



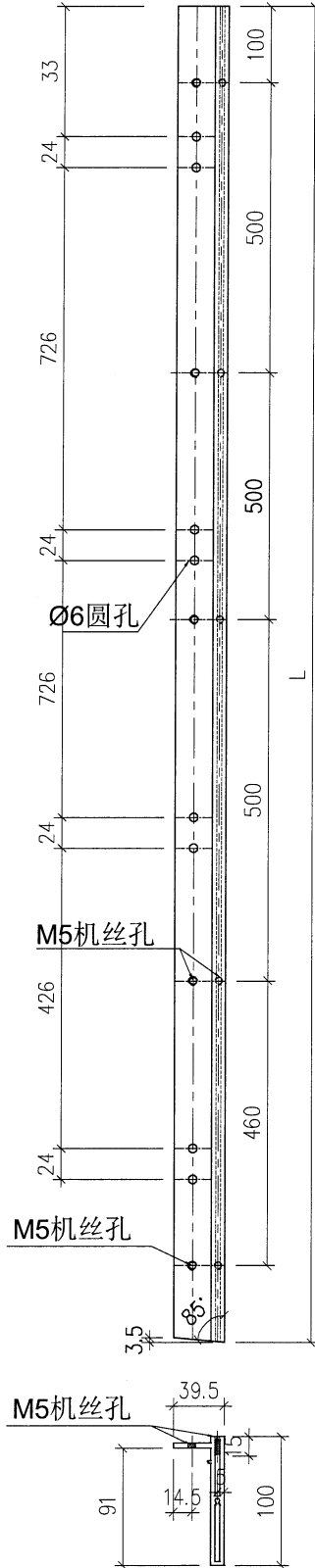
工程號	J853	地盤	香港延坪道	附件	
名稱	型材加工图		採用		—
材料	AF1-1086424		地盤		
顏色	氟碳噴塗		工廠		



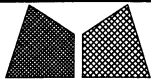
美特鋁質有限公司
MIDI Aluminium Fabricator Ltd.

類別		物料號		
制圖	AN	2024/05/08	圖號	J853-AF2-134
修改	A	B	數量	-
日期	2024/05/08		單件重量 (KG)	-
復核	—	—		
批准	—	—		

序号	加工件编号	L	数量	加工图纸编号	L1
1	J853-AF2-134	2103.4	1	J853-AF2-134	-
2	J853-AF2-135	2112.5	1	J853-AF2-134	-
3	J853-AF2-136	2121.5	1	J853-AF2-134	-
4	J853-AF2-137	2130.6	1	J853-AF2-134	-
5	J853-AF2-138	2139.7	1	J853-AF2-134	-
6	J853-AF2-139	2148.7	1	J853-AF2-134	-
7	J853-AF2-140	2157.8	1	J853-AF2-134	-
8	J853-AF2-141	2166.8	1	J853-AF2-134	-



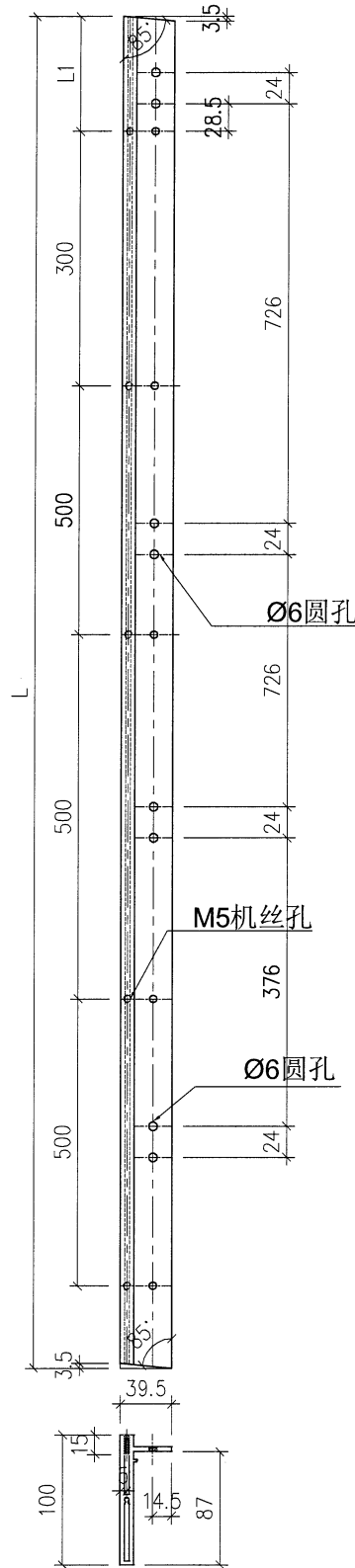
工程號	J853	地盤	香港延坪道	附件	
名稱	型材加工圖		採用		—
材料	AF1-2/06425		地盤		
顏色	氟碳噴塗		工廠		



美特鋁質有限公司
MIDI Aluminium Fabricator Ltd.

類別		物料號		
制圖	AN	2024/05/08	圖號	J853-AF1-149
修改	A	B	數量	-
日期	2024/05/08		單件重量 (KG)	-
復核	—	—		
批准	—	—		

序号	加工件编号	L	数量	加工图纸编号	L1
1	J853-AF1-149	2097.3	1	J853-AF1-149	152.7
2	J853-AF1-150	2097.3	1	J853-AF1-149	143.7
3	J853-AF1-151	2097.3	1	J853-AF1-149	134.6
4	J853-AF1-152	2097.3	1	J853-AF1-149	125.6
5	J853-AF1-153	2097.3	1	J853-AF1-149	116.5



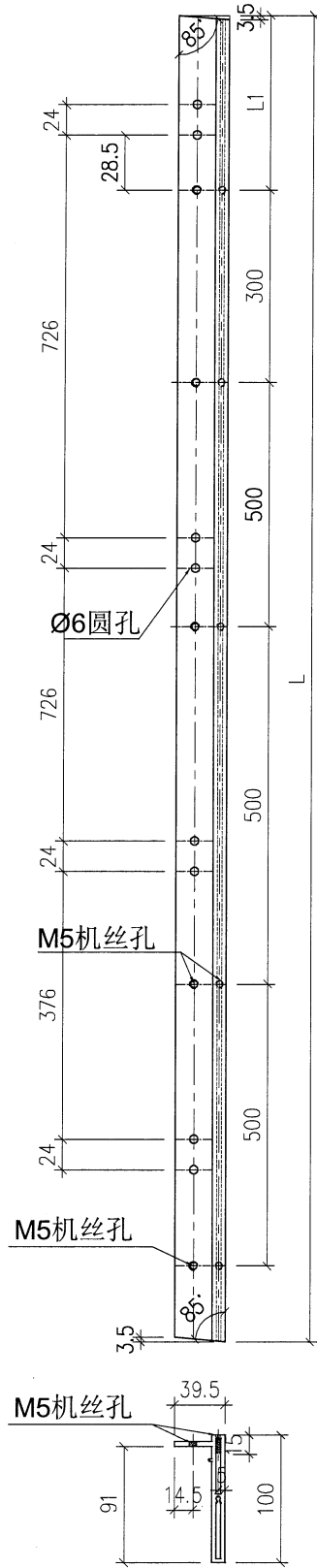
工程號	J853	地盤	香港延坪道	附 件	
名稱	型材加工圖		採 用		—
材料	AF1-1/086424		地盤		
顏色	氟碳噴塗		工廠		



美特鋁質有限公司
MIDI Aluminium Fabricator Ltd.

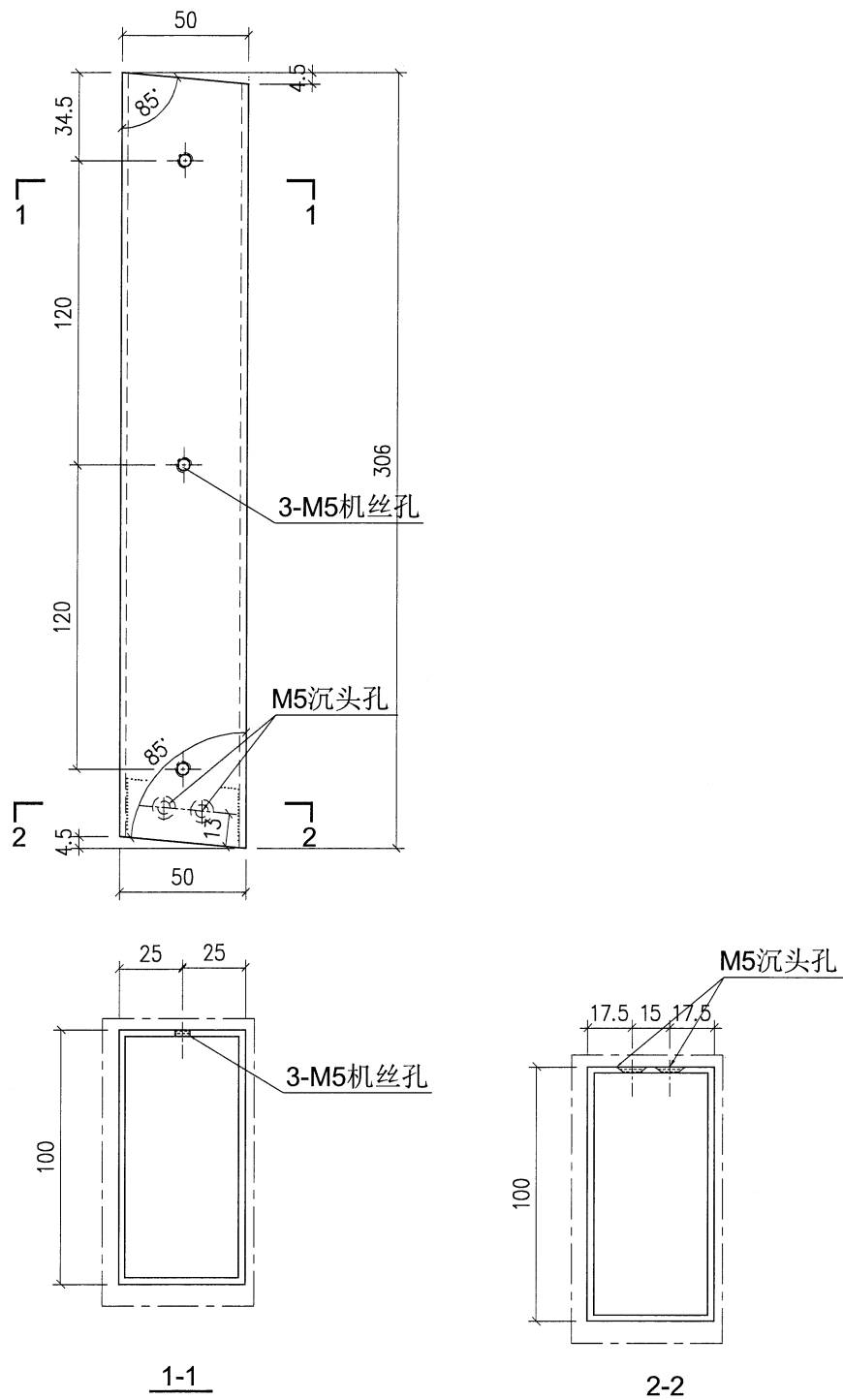
類別		物料號		
制圖	AN	2024/05/08	圖號	J853-AF2-143
修改	A	B	數量	-
日期	2024/05/08		單件重量 (KG)	-
復核	—	—		
批准	—	—		

序号	加工件编号	L	数量	加工图纸编号	L1
1	J853-AF2-143	2097.3	1	J853-AF2-143	206.1
2	J853-AF2-144	2097.3	1	J853-AF2-143	197.1
3	J853-AF2-145	2097.3	1	J853-AF2-143	188
4	J853-AF2-146	2097.3	1	J853-AF2-143	179
5	J853-AF2-147	2097.3	1	J853-AF2-143	169.9
6	J853-AF2-148	2097.3	1	J853-AF2-143	160.9

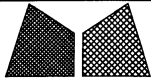


工程號	J853	地盤	香港延坪道	附件	
名稱	型材加工圖		採用		—
材料	AF1-2X86425		地盤		
顏色	氟碳噴塗		工廠		

類別		物料號		
制圖	AN	2024/05/08	圖號	J853-H1-201
修改	A	B	數量	-
日期	2024/05/08		單件重量 (KG)	305.8
復核	-	-		
批准	-	-		

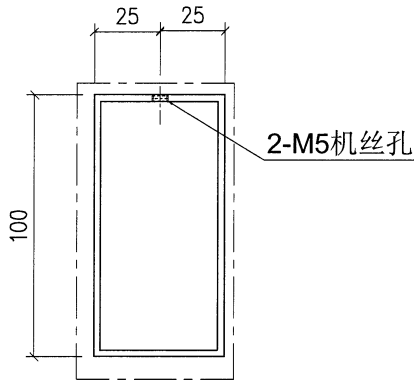
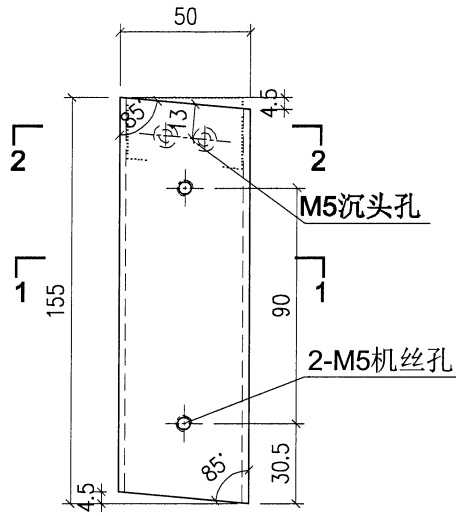


工程號	J853	地盤	香港延坪道	附 件	
名稱	型材加工圖		採 用		-
材料	JNFG0032		地 盤		
顏色	氟碳噴塗		工 廠		

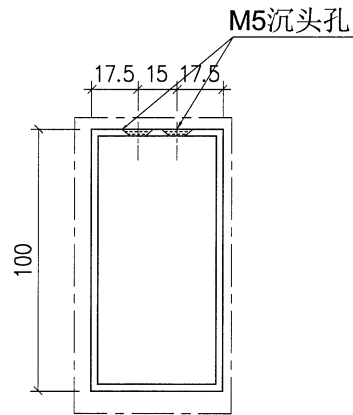


美特鋁質有限公司
MIDI Aluminium Fabricator Ltd.

類別		物料號		
制圖	AN	2024/05/08	圖號	J853-H1-104
修改	A	B	數量	-
日期	2024/05/08		單件重量 (KG)	155.1
復核	—	—		
批准	—	—		



1-1



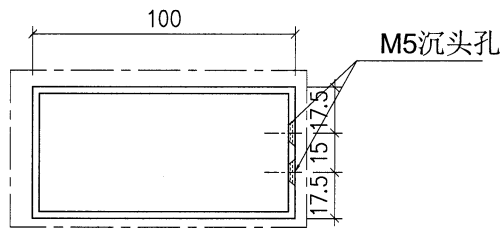
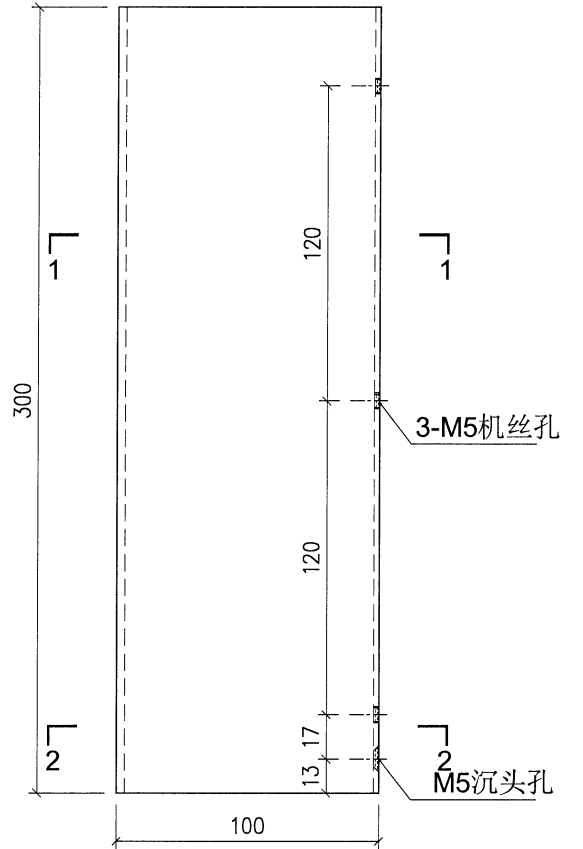
2-2

工程號	J853	地盤	香港延坪道	附 件	
名稱	型材加工圖		採 用		—
材料	JMFG002		地盤		
顏色	氟碳噴塗		工廠		

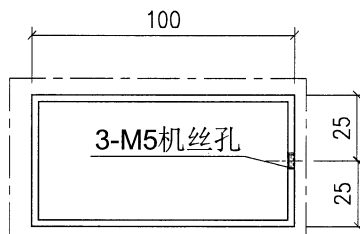


美特鋁質有限公司
MIDI Aluminium Fabricator Ltd.

類別		物料號		
制圖	AN	2024/05/08	圖號	J853-H1-202
修改	A	B	數量	-
日期	2024/05/08		單件重量 (KG)	300



2-2



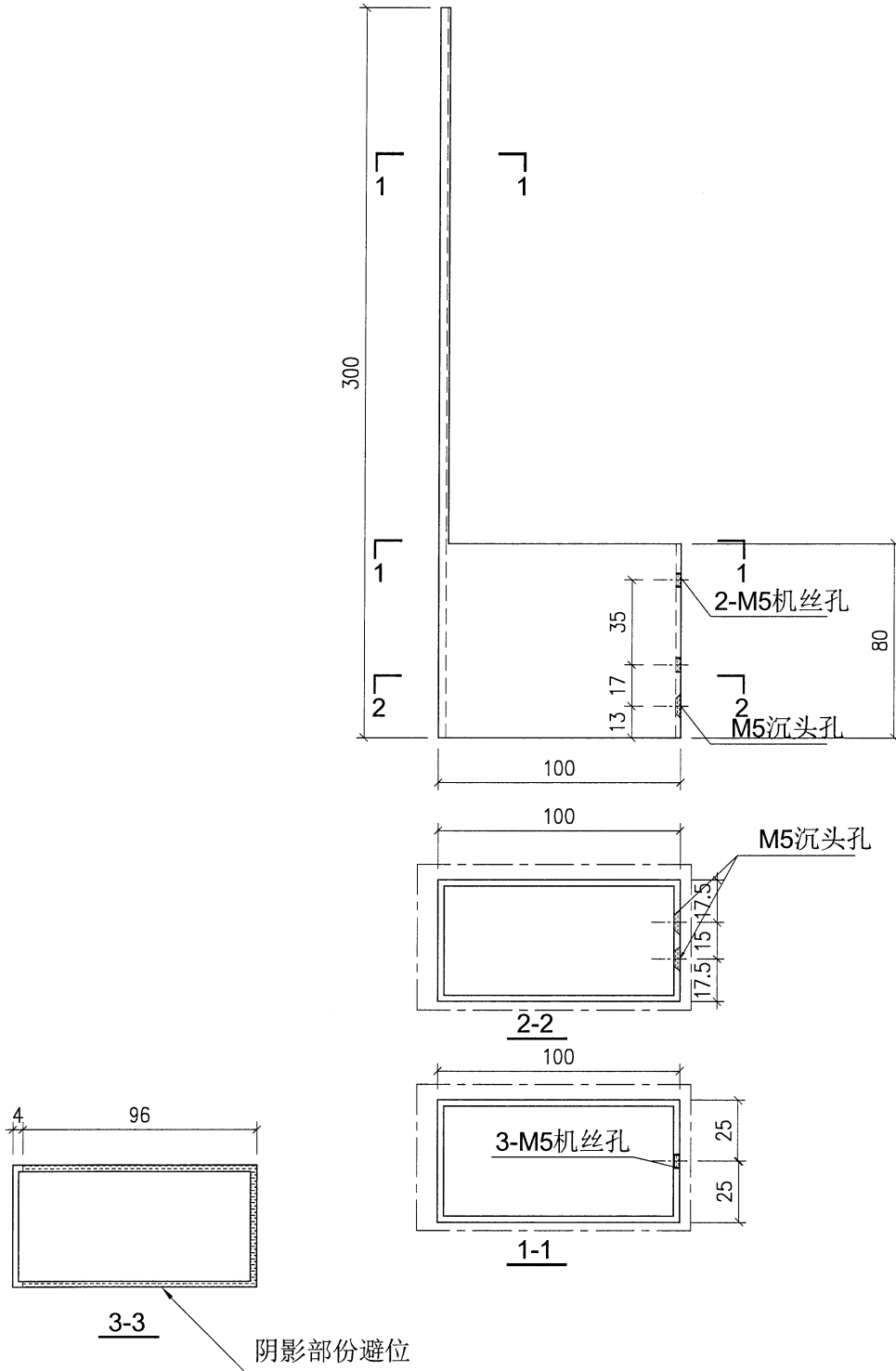
1-1

工程號	J853	地盤	香港延坪道	附 件	
名稱	型材加工圖		採用		-
材料	JMF0002		地盤		
顏色	氟碳噴塗		工廠		



美特鋁質有限公司
MIDI Aluminium Fabricator Ltd.

類別		物料號		
制圖	AN	2024/05/08	圖號	J853-H1-202A
修改	A	B	數量	-
日期	2024/05/08		單件重量 (KG)	300
復核	—	—		
批准	—	—		



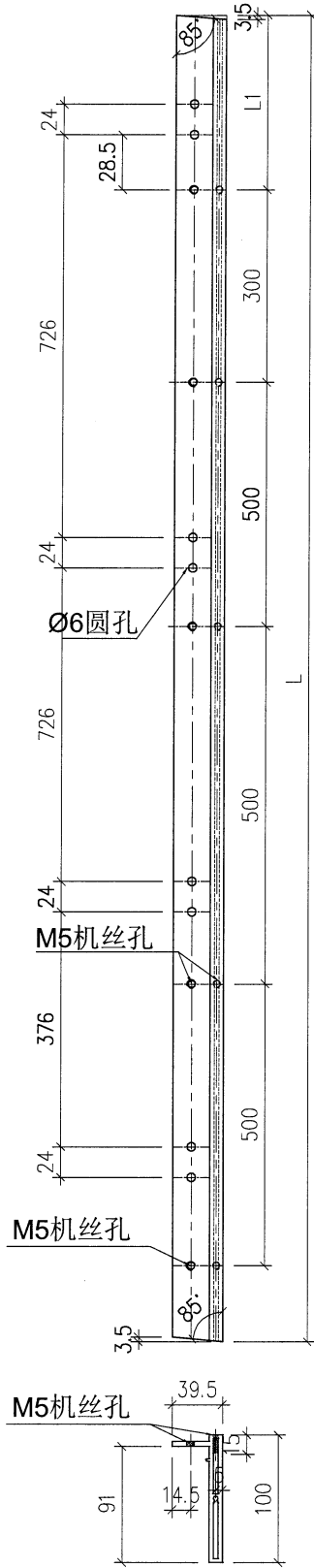
工程號	J853	地盤	香港延坪道	附 件	
名稱	型材加工圖		採 用		—
材料	JNFG0032		地盤		
顏色	氟碳噴塗		工廠		



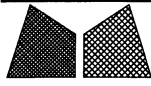
美特鋁質有限公司
MIDI Aluminium Fabricator Ltd.

類別		物料號		
制圖	AN	2024/05/08	圖號	J853-AF2-149
修改	A	B	數量	-
日期	2024/05/08		單件重量 (KG)	-
復核	—	—		
批准	—	—		

序号	加工件编号	L	数量	加工图纸编号	L1
1	J853-AF2-149	2097.3	1	J853-AF2-149	151.8
2	J853-AF2-150	2097.3	1	J853-AF2-149	142.8
3	J853-AF2-151	2097.3	1	J853-AF2-149	133.7
4	J853-AF2-152	2097.3	1	J853-AF2-149	124.6
5	J853-AF2-153	2097.3	1	J853-AF2-149	115.6



工程號	J853	地盤	香港延坪道	附件	
名稱	型材加工图		採用		—
材料	AF1-2/08425		地盤		
顏色	氟碳噴塗		工廠		

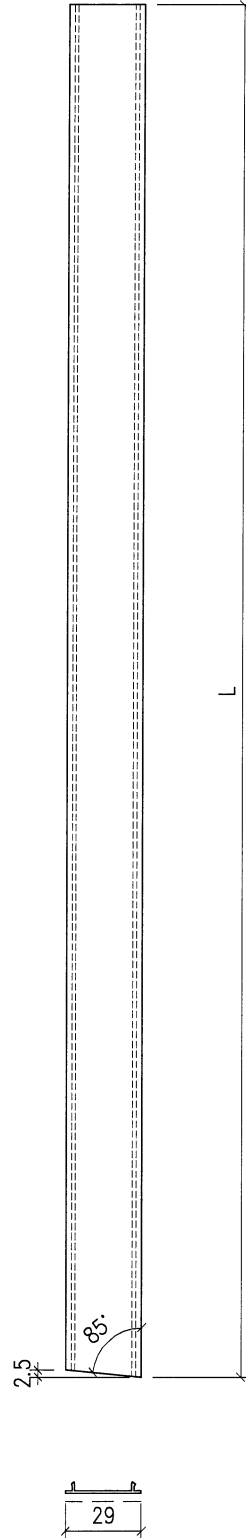


美特鋁質有限公司
MIDI Aluminium Fabricator Ltd.

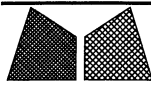
類別		物料號		
制圖	AN	2024/05/08	圖號	J853-X86420-021
復核	—	—	數量	—
批准	—	—	單件重量(KG)	—

修改	A	B		
日期	2024/05/08			

序号	加工件编号	L	数量	加工图纸编号	L1
1	J853-X86420-021	2175	1	J853-X86420-021	-
2	J853-X86420-022	2184	1	J853-X86420-021	-
3	J853-X86420-023	2193.1	1	J853-X86420-021	-
4	J853-X86420-024	2202.1	1	J853-X86420-021	-
5	J853-X86420-025	2211.2	1	J853-X86420-021	-
6	J853-X86420-026	2220.2	1	J853-X86420-021	-
7	J853-X86420-027	2229.3	1	J853-X86420-021	-
8	J853-X86420-028	2238.3	1	J853-X86420-021	-
9	J853-X86420-029	2247.4	1	J853-X86420-021	-
10	J853-X86420-030	2256.4	1	J853-X86420-021	-
11	J853-X86420-048	2265.5	1	J853-X86420-021	-



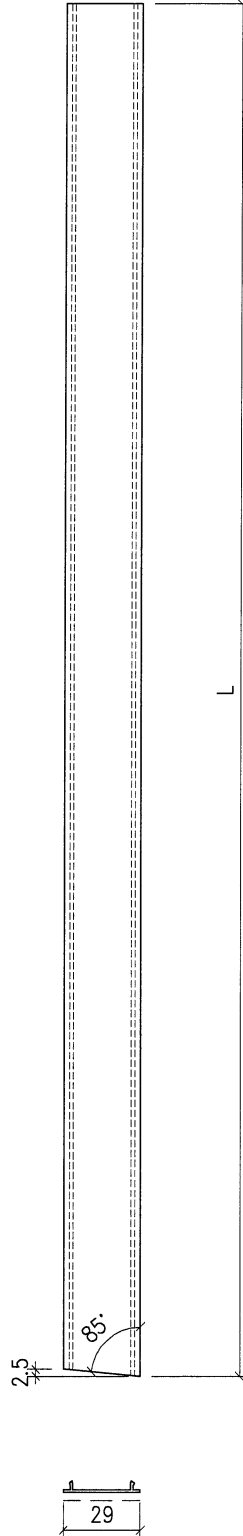
工程號	J853	地盤	香港延坪道	附 件	
名稱	型材加工圖		採 用		—
材料	X86420		地盤		
顏色	氟碳噴塗		工廠		



美特鋁質有限公司
MIDI Aluminium Fabricator Ltd.

類別		物料號		
制圖	AN	2024/05/08	圖號	J853-X86420-001
修改	A	B	數量	-
日期	2024/05/08		單件重量 (KG)	-
復核	—	—		
批准	—	—		

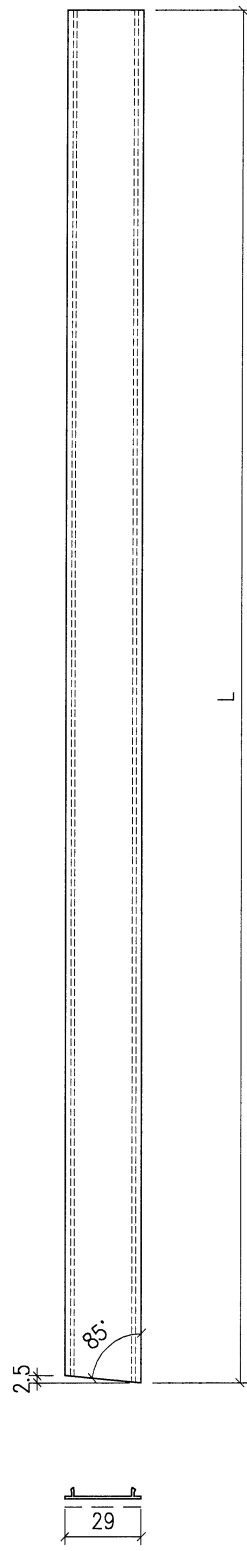
序号	加工件编号	L	数量	加工图纸编号	L1
1	J853-X86420-001	2274.5	1	J853-X86420-001	-
2	J853-X86420-002	2283.6	1	J853-X86420-001	-
3	J853-X86420-003	2292.6	1	J853-X86420-001	-
4	J853-X86420-004	2301.7	1	J853-X86420-001	-
5	J853-X86420-005	2310.8	1	J853-X86420-001	-
6	J853-X86420-006	2319.8	1	J853-X86420-001	-
7	J853-X86420-007	2328.9	1	J853-X86420-001	-
8	J853-X86420-008	2337.9	1	J853-X86420-001	-
9	J853-X86420-009	2347	1	J853-X86420-001	-
10	J853-X86420-010	2356	1	J853-X86420-001	-
11	J853-X86420-011	2365.1	1	J853-X86420-001	-
12	J853-X86420-012	2374.1	1	J853-X86420-001	-
13	J853-X86420-013	2383.2	1	J853-X86420-001	-
14	J853-X86420-014	2392.2	1	J853-X86420-001	-
15	J853-X86420-015	2401.3	1	J853-X86420-001	-
16	J853-X86420-016	2410.3	1	J853-X86420-001	-
17	J853-X86420-017	2419.4	1	J853-X86420-001	-
18	J853-X86420-018	2428.4	1	J853-X86420-001	-
19	J853-X86420-019	2437.5	1	J853-X86420-001	-
20	J853-X86420-020	2446.5	1	J853-X86420-001	-



工程號	J853	地盤	香港延坪道	附 件	
名稱	型材加工圖		採 用		—
材料	X86420	地盤			
顏色	氟碳噴塗	工廠			

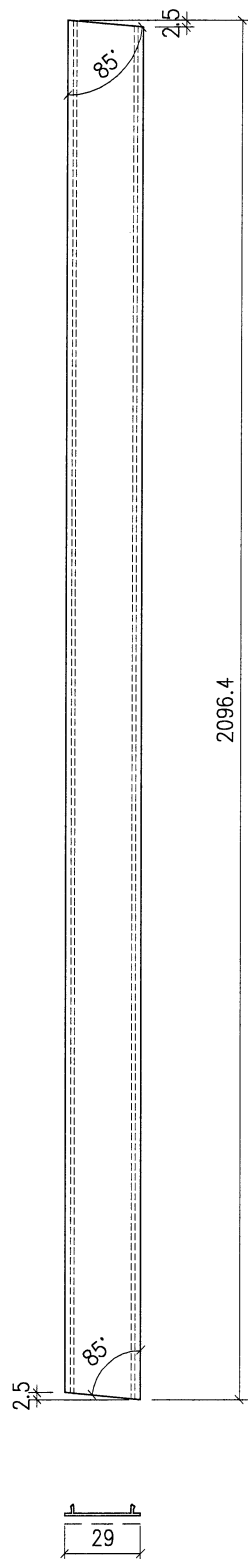
類別		物料號		
制圖	AN	2024/05/08	圖號	J853-X86420-032
修改	A	B	數量	-
日期	2024/05/08		單件重量 (KG)	-
復核	—	—		
批准	—	—		

序号	加工件编号	L	数量	加工图纸编号	L1
1	J853-X86420-032	2102.5	1	J853-X86420-032	-
2	J853-X86420-033	2111.6	1	J853-X86420-032	-
3	J853-X86420-034	2120.6	1	J853-X86420-032	-
4	J853-X86420-035	2129.7	1	J853-X86420-032	-
5	J853-X86420-036	2138.8	1	J853-X86420-032	-
6	J853-X86420-037	2147.8	1	J853-X86420-032	-
7	J853-X86420-038	2156.9	1	J853-X86420-032	-
8	J853-X86420-039	2165.9	1	J853-X86420-032	-

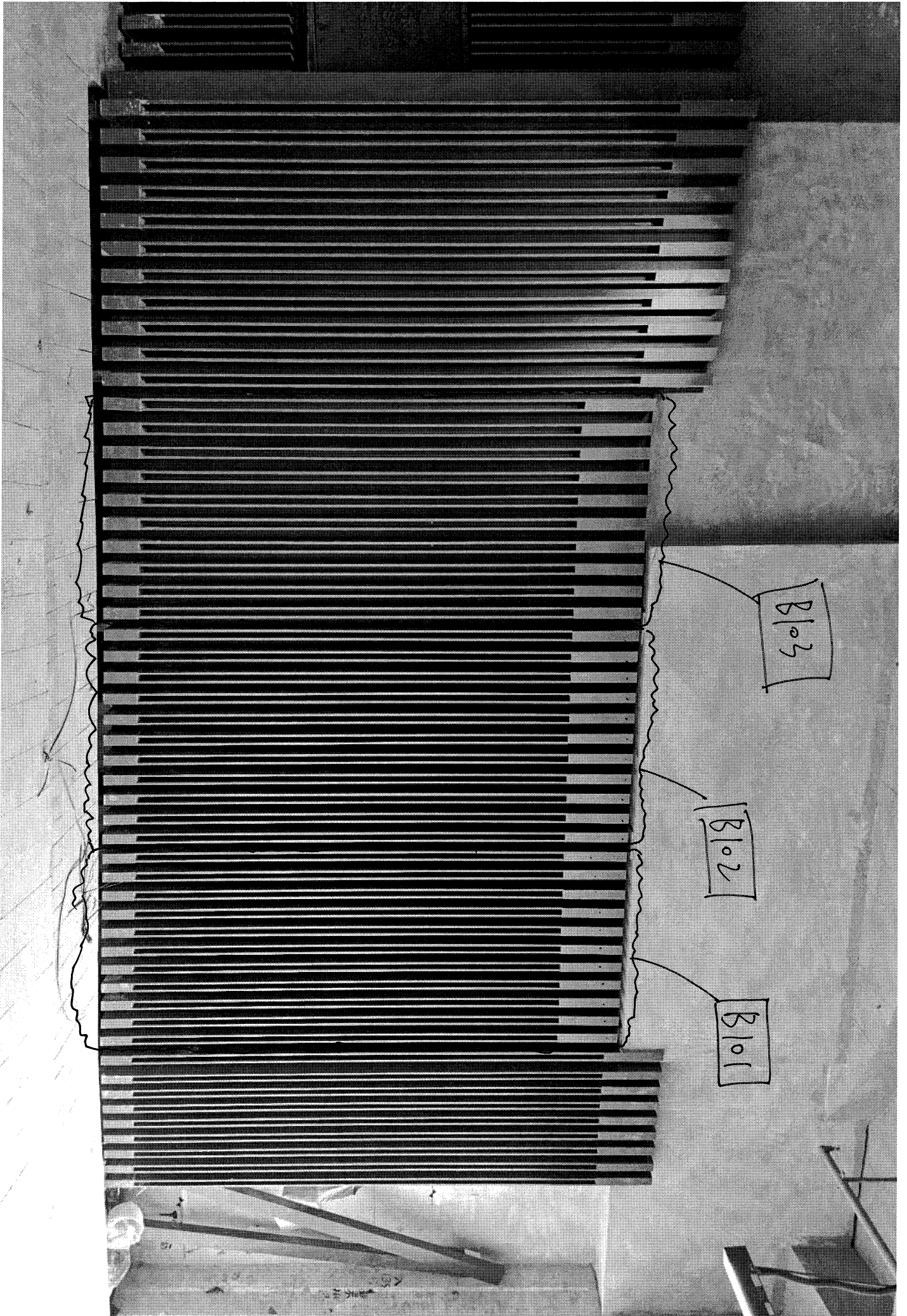


工程號	J853	地盤	香港延坪道	附件	
名稱	型材加工圖		採用		—
材料	X86420		地盤		
顏色	氟碳噴塗		工廠		

類別		物料號		
制圖	AN	2024/05/08	圖號	J853-X86420-031
修改	A	B	數量	-
日期	2024/05/08		單件重量 (KG)	-



工程號	J853	地盤	香港延坪道	附 件	
名稱	型材加工圖		採 用		-
材料	X86420		地盤		
顏色	氟碳噴塗		工廠		



B103

B102

B101