

工程指示 / 要求簡箋 ENGINEER INSTRUCTIONS(E.I.)

工程指示編號:	EI- 8364	修改版本:	-
	HK- /		
工程編號:	J 853	工程名稱:	延坪道
收件人:	Maggie Lor	發件人:	Joe Chan
工程項目:	大樓平台 Glass Wall 補玻璃 1件.	日期:	24/9/2024

<input checked="" type="checkbox"/> 原合約工程包	<input type="checkbox"/> 原合約工程加 / 減脹 QT-	<input type="checkbox"/> 新工程報價 QT-
--	--	------------------------------------

信件批核號碼/圖紙參考編號:	批核模具圖紙編號:
客戶指示附件:	管理內部批簽署:

<input type="checkbox"/> 初步鋁料 B.M.	<input type="checkbox"/> 加工拆圖, 然後生產	<input type="checkbox"/> 尺寸表
<input type="checkbox"/> 正式鋁料 B.M.	<input type="checkbox"/> 技術上資料 / 指示	<input type="checkbox"/> 報價
<input type="checkbox"/> 配件 B.M.	<input type="checkbox"/> 樣辦或貨品說明書	<input type="checkbox"/> 分判合約
<input type="checkbox"/> 其他:		

內容: 請依附件資料, 生產玻璃 1件, 送地盤.

完成上列要求日期: 15/10/2024 ASAP

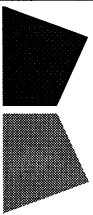
國內

<input type="checkbox"/> 生產技術總監	<input type="checkbox"/> 連附件	<input type="checkbox"/> 技術部	<input type="checkbox"/> 連附件	<input type="checkbox"/> 生產部	<input type="checkbox"/> 連附件
<input type="checkbox"/> 採購部	<input type="checkbox"/> 連附件	<input type="checkbox"/> 生產統籌部	<input type="checkbox"/> 連附件	<input type="checkbox"/> 報關組	<input type="checkbox"/> 連附件
<input type="checkbox"/> 質檢部	<input type="checkbox"/> 連附件	<input type="checkbox"/> 會計部	<input type="checkbox"/> 連附件	<input type="checkbox"/> 機械設計部	<input type="checkbox"/> 連附件
<input type="checkbox"/> 香港辦	<input type="checkbox"/> 連附件	<input type="checkbox"/> 其他:			

香港

<input type="checkbox"/> 行政部	<input type="checkbox"/> 連附件	<input type="checkbox"/> 會計部	<input type="checkbox"/> 連附件	<input type="checkbox"/> 統籌部	<input type="checkbox"/> 連附件	<input type="checkbox"/> 工程部	<input type="checkbox"/> 連附件
<input type="checkbox"/> 採購部	<input type="checkbox"/> 連附件	<input type="checkbox"/> QS部	<input type="checkbox"/> 連附件	<input checked="" type="checkbox"/> 地盤管理	<input checked="" type="checkbox"/> 連附件	<input type="checkbox"/> 維修部	<input type="checkbox"/> 連附件

*發件人簽署:		*組別成員批核簽署:	
傳遞編號:		項目經理簽署:	



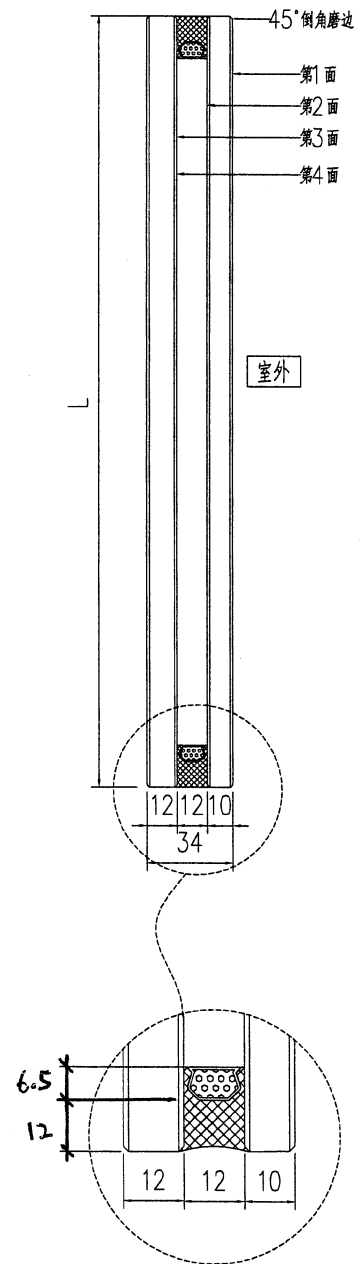
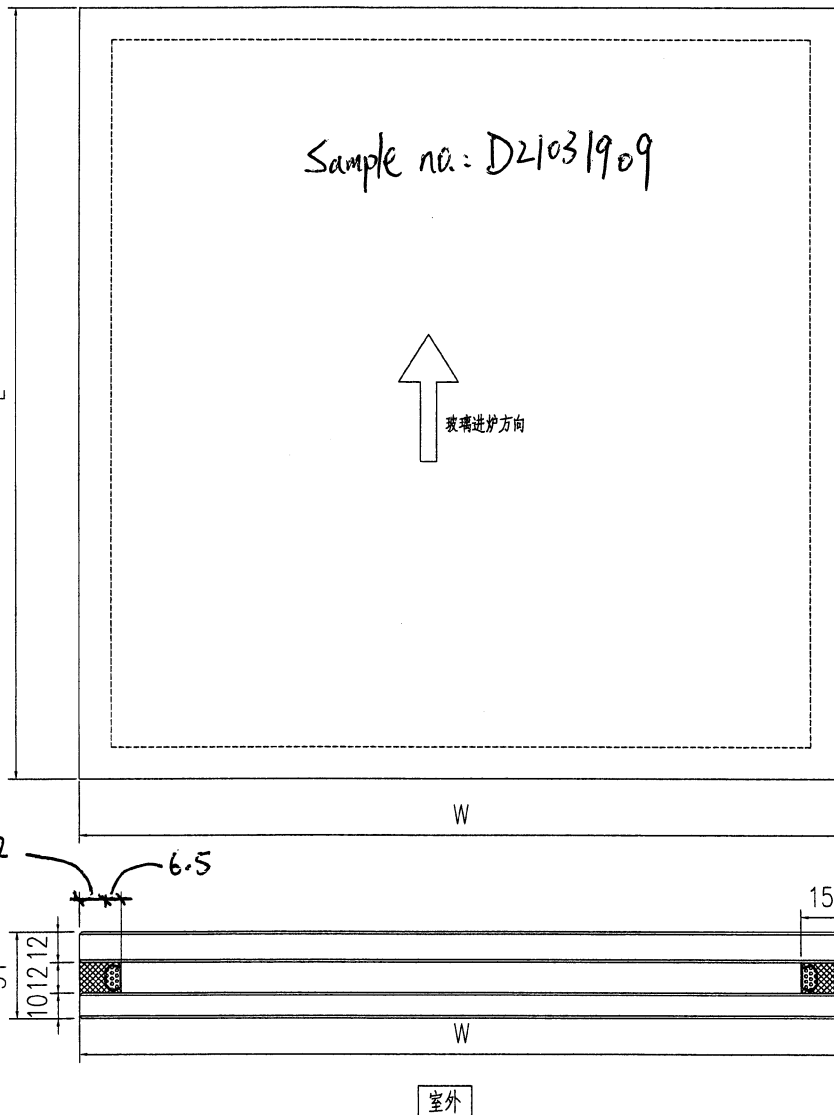
工程號:	J-853	計算:	JOE	日期:		送呈:
地盤名稱:	香港延坪路	核對:		日期:		副本:
項目類別:	補GW4003玻璃 (玻璃損壞)	批准:		日期:		
BM編號:	A/C Code:	數量:	1	總計玻璃面積 (平方米):	6.424	

序號	修改標示	顏色與名稱	厚度(mm)	玻璃尺寸		數量 (塊)	面積(平方米)		備註
				寬度(mm)	高度(mm)		單件	總面積	
1		G1:10mm THK. HEAT STRENGTHENED GLASS + 12mm AIR SPACE + 12mm THK CLEAR TEMPERED GLASS (IGU)GLASS (IGU) SAMPLE NO.: D21031909		1849.5	3473.5	1	6.424	6.424	見J853-G1-BL-Z01
2									
3									
4									
5									
6									
7									
總合計:						1		6.424	

- 1) 本表中所有玻璃對角線尺寸偏差要求不超過正負2mm.
- 2) 本表中所有玻璃要求粗磨邊處理並倒棱角.
- 3) 本表中玻璃要求粗磨邊處理並倒棱角，攔河玻璃頂底要精磨邊，而所有玻璃之入爐方向需保持一致。
- 4) 本表中不同種類玻璃參照玻璃加工圖加工。
- 5) 本表中所有強化玻璃均需HEAT SOAK TEST。
- 6) 本表中所有玻璃均需注明室內外面及其玻璃編號，以便識別。

加工注意事項：

 美特铝质有限公司 MIDI Aluminium Fabricator Ltd.	類別		物料號		
	制圖	AN	2023/05/02	圖號	J853-G1-BL-Z01
修改				數量	-
日期				單件重量 (KG)	-
	復核	-	-		
	批准	-	-		



技术说明:

1. 玻璃为G1:10mm THK. HEAT STRENGTHENED GLASS + 12mm AIR SPACE + 12mm THK CLEAR TEMPERED GLASS (IGU)GLASS (IGU)
2. 色号为:色号, Low-e膜在第 2 面
3. 中空铝隔条, 两面涂丁基胶涂抹均匀, 内层为铝框本色, 玻璃四周1x45°机磨边
4. 玻璃密封胶采用:聚硫胶, 胶深 符合相应规范要求
5. 中空玻璃应符合《中空玻璃》GB1194-2002国家标准, 并按《玻璃幕墙工程质量管理标准》JGJ/T139-2001 进行质量检验;
6. 玻璃出厂前必须粘好相应编号及内外标签, 玻璃单边长度超过2m, 所有全钢化玻璃需要热浸处理
7. 玻璃钢化波纹方向平行分布; 图中标注尺寸单位为mm, 进炉方向与滚轮垂直;

工程號	J853	地盤	香港延坪道 GLASS WALL	附 件	
名稱	玻璃加工图	採	用		-
材料	G1:10mm THK HEAT STRENGTHENED GLASS + 12mm AIR SPACE + 12mm THK CLEAR TEMPERED GLASS (IGU)GLASS (IGU)	地盤			
顏色	-	工廠			

