

工程指示 / 要求簡箋 ENGINEER INSTRUCTIONS(E.I.)

工程指示編號:	EI- 8363	修改版本:	-
	HK-1739		
工程編號:	J 853	工程名稱:	延坪道
收件人:	生統	發件人:	Joe Chan
工程項目:	大樓 T6-SA 補疏 子 1 幅.	日期:	24/9/2024

<input checked="" type="checkbox"/> 原合約工程包	<input type="checkbox"/> 原合約工程加 / 減賬 QT-	<input type="checkbox"/> 新工程報價 QT-
--	--	------------------------------------

信件批核號碼/圖紙參考編號:	批核模具圖紙編號:
客戶指示附件:	管理內部批簽署:

<input type="checkbox"/> 初步鋁料 B.M.	<input type="checkbox"/> 加工拆圖, 然後生產	<input type="checkbox"/> 尺寸表
<input type="checkbox"/> 正式鋁料 B.M.	<input type="checkbox"/> 技術上資料/指示	<input type="checkbox"/> 報價
<input type="checkbox"/> 配件 B.M.	<input type="checkbox"/> 樣辦或貨品說明書	<input type="checkbox"/> 分判合約
<input type="checkbox"/> 其他:		

內容: 請依附件資料, 加工組裝疏子 1 幅, 送地盤

急

完成上列要求日期: 30/9/2024 ASAP

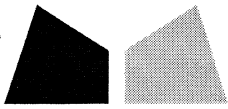
國內

<input type="checkbox"/> 生產技術總監	<input type="checkbox"/> 連附件	<input type="checkbox"/> 技術部	<input type="checkbox"/> 連附件	<input type="checkbox"/> 生產部	<input type="checkbox"/> 連附件
<input type="checkbox"/> 採購部	<input type="checkbox"/> 連附件	<input checked="" type="checkbox"/> 生產統籌部	<input checked="" type="checkbox"/> 連附件	<input type="checkbox"/> 報關組	<input type="checkbox"/> 連附件
<input type="checkbox"/> 質檢部	<input type="checkbox"/> 連附件	<input type="checkbox"/> 會計部	<input type="checkbox"/> 連附件	<input type="checkbox"/> 機械設計部	<input type="checkbox"/> 連附件
<input type="checkbox"/> 香港辦	<input type="checkbox"/> 連附件	<input type="checkbox"/> 其他:			

香港

<input type="checkbox"/> 行政部	<input type="checkbox"/> 連附件	<input type="checkbox"/> 會計部	<input type="checkbox"/> 連附件	<input type="checkbox"/> 統籌部	<input type="checkbox"/> 連附件	<input type="checkbox"/> 工程部	<input type="checkbox"/> 連附件
<input type="checkbox"/> 採購部	<input type="checkbox"/> 連附件	<input type="checkbox"/> QS部	<input type="checkbox"/> 連附件	<input checked="" type="checkbox"/> 地盤管理	<input checked="" type="checkbox"/> 連附件	<input type="checkbox"/> 維修部	<input type="checkbox"/> 連附件

*發件人簽署:		*組別成員批核簽署:	
傳遞編號:	HK1739/24	項目經理簽署:	



鋁材開料總表

工程號碼: J853 工程名稱: 延坪道

序號	鋁料編號	名稱	表面處理		開料長度	實用長料總數量		浪費率(%)
			顏色	層厚		支數	長度	
1	X85224				6000	1	6000	38.73
2	X86233				6000	1	6000	93.63
3	X86234				6000	1	6000	93.63
4	JM3038				6000	1	6000	87.60

送至: _____

由: _____

日期: _____

簡短說明: _____

共5頁 第1頁

打印日期: 24/9/2024 打印時間: 12:17

工程號碼: J853, 工程名稱: 延坪道

開料長度: 6000, 總長料支數: 1, 總開料支數: 2

鋸片厚度(mm): 4, 料頭尾總切除(mm): 20, 浪費率(%): 87.6

鋁材開料清單 JM3038

窗號	編號(用料狀況)	實用長度(長料開數)	需要支數	開料支數	長料支數	餘料支數	編號(剩餘長度)
XC-JM3038-01, XC-JM3038-02	1, 1	358.0	2	2	1	1	1@(5618)x1 1@(5256)x1

工程號碼:J853, 工程名稱:延坪道

開料長度:6000, 總長料支數:1, 總開料支數:1

鋸片厚度(mm):4, 料頭尾總切除(mm):20, 浪費率(%):93.63

鋁材開料清單 X86234

窗號	編號(用料狀況)	實用長度(長料開數)	需要支數	開料支數	長料支數	餘料支數	編號(剩餘長度)
XC-X86234-01	1	358.0	1	1	1	0	1@(5618)x1

工程號碼:J853, 工程名稱:延坪道

開料長度:6000, 總長料支數:1, 總開料支數:1

鋸片厚度(mm):4, 料頭尾總切除(mm):20, 浪費率(%):93.63

鋁材開料清單 X86233

窗號	編號(用料狀況)	實用長度(長料開數)	需要 支數	開料 支數	長料 支數	餘料 支數	編號(剩餘長度)
XC-X86233-01	1	358.0	1	1	1	0	1@(5618)x1

鋁材開料清單 X85224

窗號	編號(用料狀況)	實用長度(長料開數)	需要 支數	開料 支數	長料 支數	餘料 支數	編號(剩餘長度)
XC-X86224-02	1	545.0	6	6	1	0	1@(2686)x1
XC-X86224-01	(餘料)1	358.0	1	1	0	1	1@(2324)x1



美特鋁質 有限公司
MIDI Aluminium Fabricator Ltd.

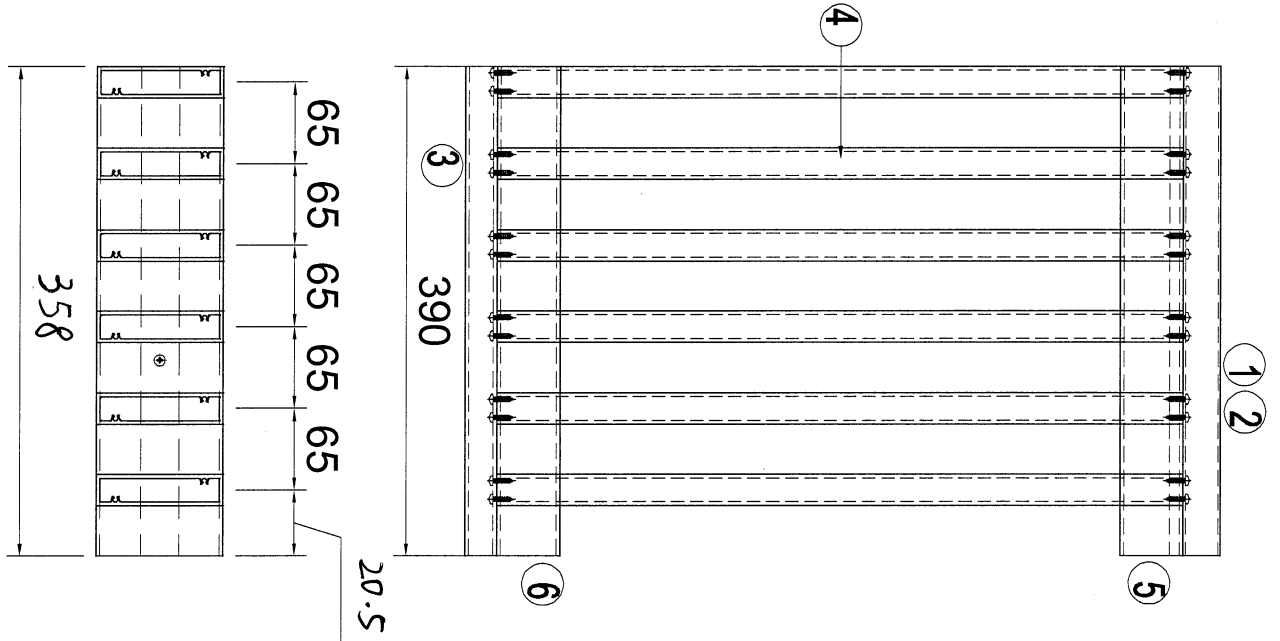
工程號

J853

地盤

延平路

序号	加工件编号	L	数量	加工图纸编号
1	XC-X86234-01	358	1	XC-X86234-01
2	XC-X86233-01	358	1	XC-X86233-01
3	XC-X86224-01	358	1	XC-X86224-01
4	XC-X86224-02	545	6	XC-X86224-02
5	XC-JM3038-01	358	1	XC-JM3038-01
6	XC-JM3038-02	358	1	XC-JM3038-02



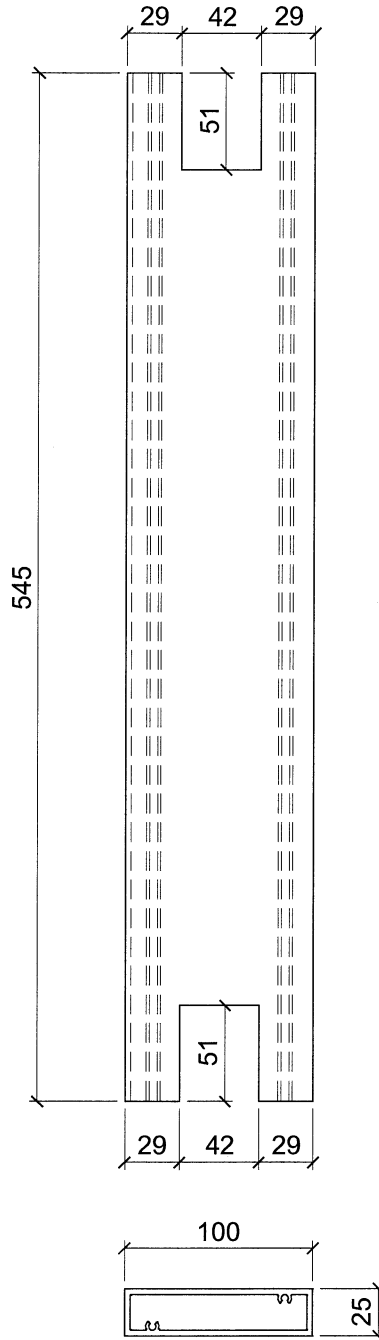
铁件不用安装

名稱	格栅钢件加工圖	制圖	LHR	2024.5.11	修改		
材料	2MM厚铝板	復核	-	-	日期		
顏色	AL01	批准			圖號	XCZ-GE-016X	



美特鋁質 有限公司
MIDI Aluminium Fabricator Ltd.

工程號	J853	地盤	延平路
-----	------	----	-----



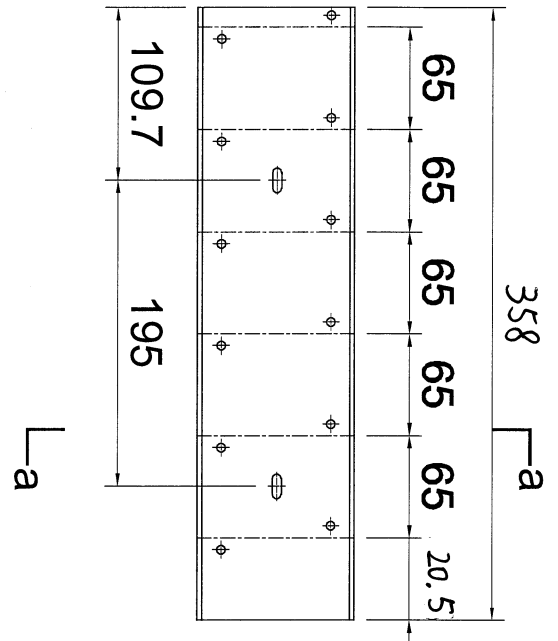
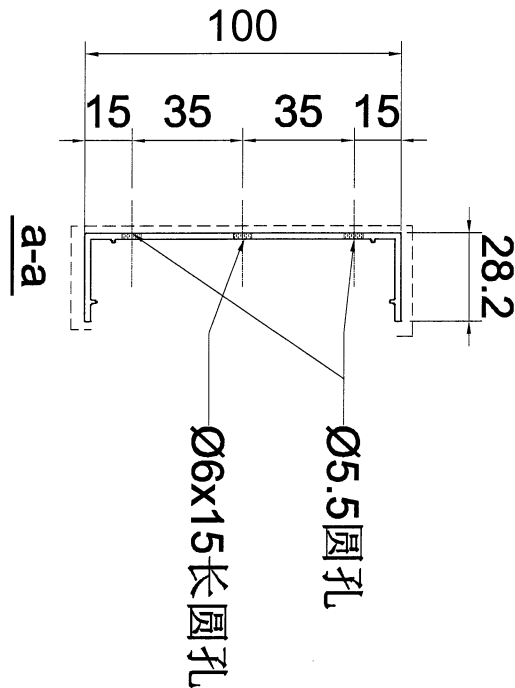
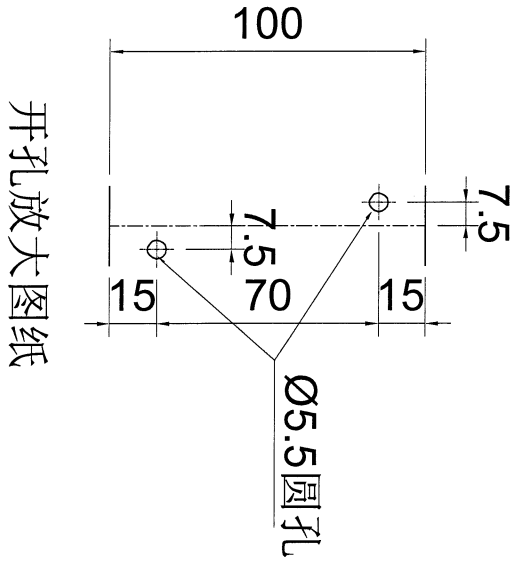
序号	加工件编号	L	数量	加工图纸编号	N
1	XC-X86224-02	545	6	XC-X86224-01	-

名稱	型材加工图	制圖	LHR	2024.5.11	修改			
材料	X86224	復核	-	-	日期			
顏色	AL01	批准			圖號	XC-X86224-02		



美特鋁質 有限公司
MIDI Aluminium Fabricator Ltd.

工程號 J853 地盤 延平路

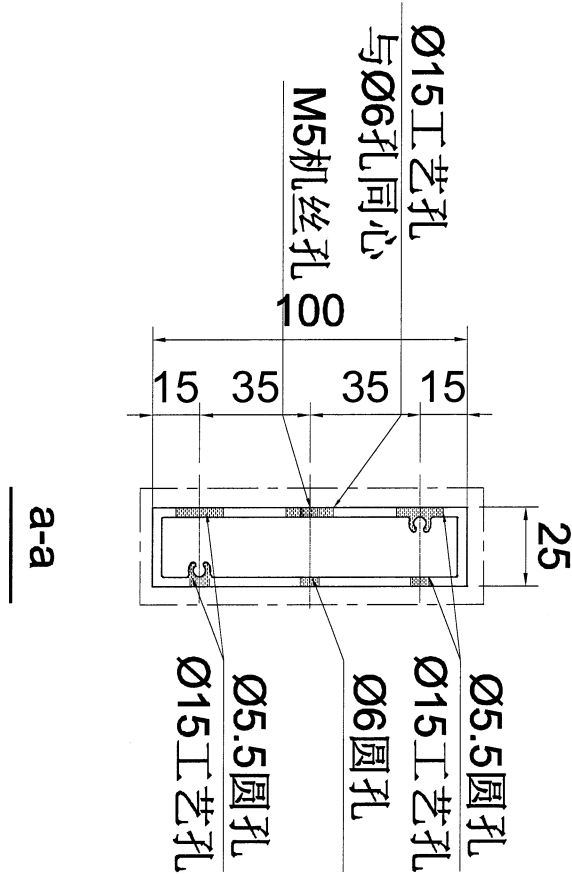
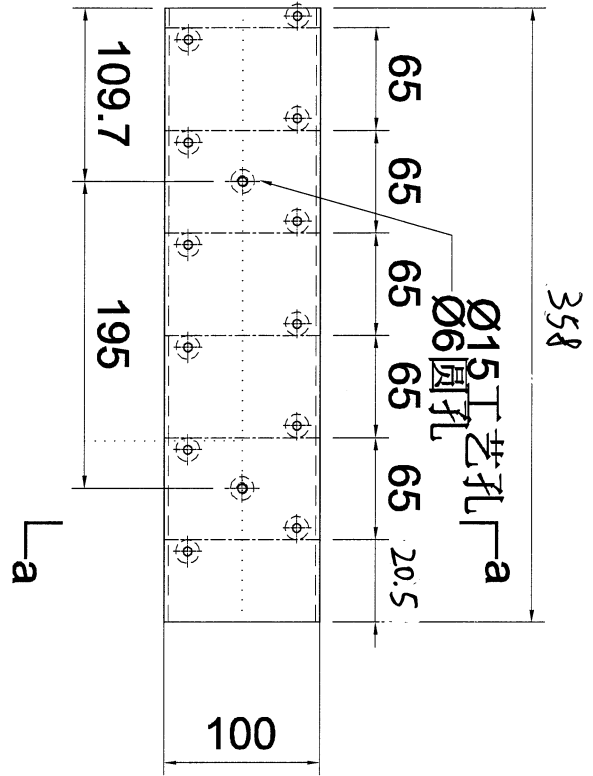
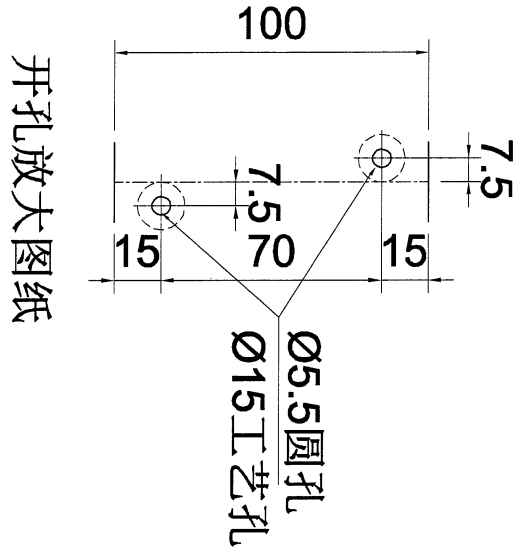


名稱	型材加工图	制圖	LHR	2024. 5. 11	修改		
材料	X86233	復核	-	-	日期		
顏色	AL01	批准			圖號	XC-X86233-01	



美特鋁質 有限公司
MIDI Aluminium Fabricator Ltd.

工程號	J853	地盤	延平路
-----	------	----	-----



名稱	型材加工圖	制圖	LHR	2024.5.11	修改		
材料	X86224	復核	-	-	日期		
顏色	AL01	批准			圖號	XC-X86224-01	



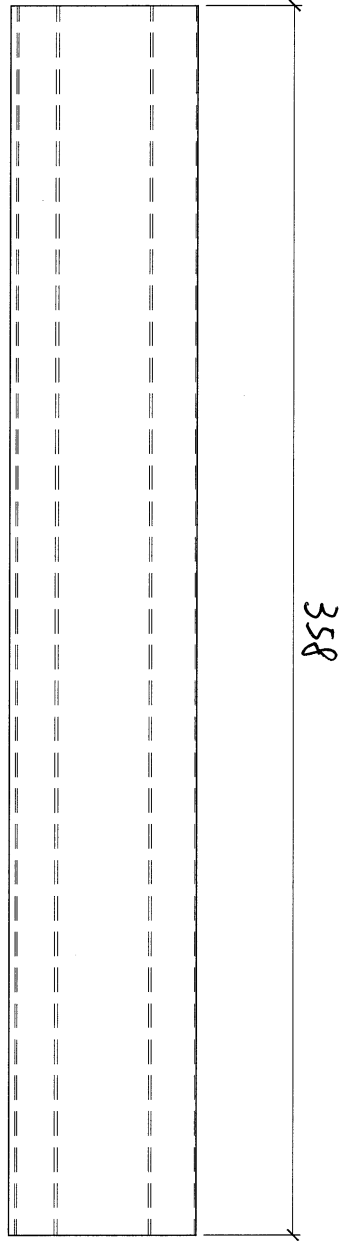
美特鋁質 有限公司
MIDI Aluminium Fabricator Ltd.

工程號

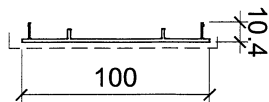
J853

地盤

延平路



358



名稱	型材加工圖	制圖	LHR	2024. 5. 11	修改			
材料	X86234	復核	-	-	日期			
顏色	AL01	批准			圖號	XC-X86234-01		



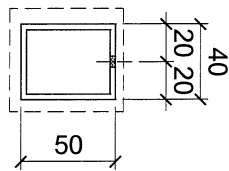
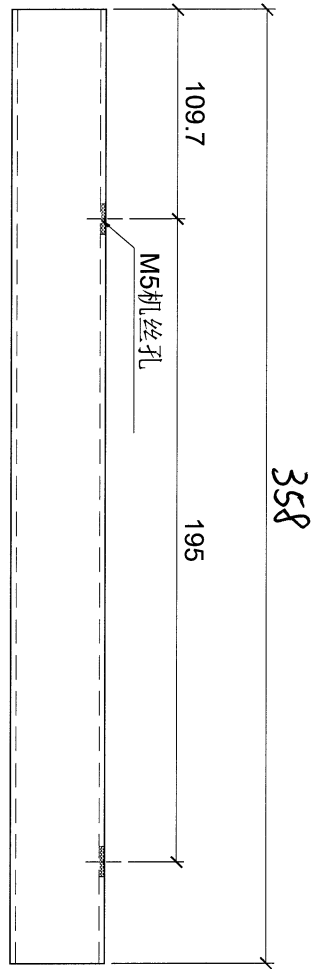
美特鋁質 有限公司
MIDI Aluminium Fabricator Ltd.

工程號

J853

地盤

延平路



名稱	型材加工圖	制圖	LHR	2024.5.11	修改		
材料	JM3038	復核	-	-	日期		
顏色	AL01	批准			圖號	XC-JM3038-01	



美特鋁質 有限公司

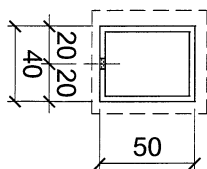
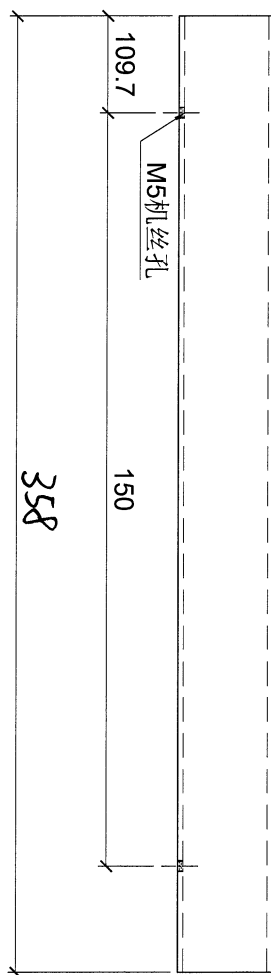
MIDI Aluminium Fabricator Ltd.

工程號

J853

地盤

延平路



名稱	型材加工圖	制圖	LHR	2024.5.11	修改		
材料	JM3038	復核	-	-	日期		
顏色	AL01	批准			圖號	XC-JM3038-02	