

工程指示 / 要求簡箋 ENGINEER INSTRUCTIONS (E.I.)

工程指示編號:	EI- 8080	修改版本:	-
	HK-1350		
工程編號:	J 853	工程名稱:	延坪道
收件人:	生統	發件人:	Joe Chan
工程項目:	大樓 R/F Ghille (第三部) 廠用鋁板	日期:	19/7/2024

<input type="checkbox"/> 原合約工程包	<input type="checkbox"/> 原合約工程加 / 減賬 QT-	<input type="checkbox"/> 新工程報價 QT-
---------------------------------	--	------------------------------------

信件批核號碼/圖紙參考編號:	批核模具圖紙編號:
客戶指示附件:	管理內部批簽署:

<input type="checkbox"/> 初步鋁料 B.M.	<input type="checkbox"/> 加工拆圖, 然後生產	<input type="checkbox"/> 尺寸表
<input type="checkbox"/> 正式鋁料 B.M.	<input type="checkbox"/> 技術上資料/指示	<input type="checkbox"/> 報價
<input type="checkbox"/> 配件 B.M.	<input type="checkbox"/> 樣辦或貨品說明書	<input type="checkbox"/> 分判合約
<input type="checkbox"/> 其他:		

內容: 請依附件資料, 生產廠用鋁板 .
(附 CAD 檔)

完成上列要求日期: 30/7/2024

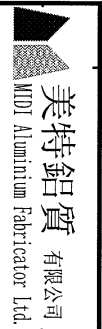
國內

<input type="checkbox"/> 生產技術總監	<input type="checkbox"/> 連附件	<input type="checkbox"/> 技術部	<input type="checkbox"/> 連附件	<input type="checkbox"/> 生產部	<input type="checkbox"/> 連附件
<input type="checkbox"/> 採購部	<input type="checkbox"/> 連附件	<input type="checkbox"/> 生產統籌部	<input type="checkbox"/> 連附件	<input type="checkbox"/> 報關組	<input type="checkbox"/> 連附件
<input type="checkbox"/> 質檢部	<input type="checkbox"/> 連附件	<input type="checkbox"/> 會計部	<input type="checkbox"/> 連附件	<input type="checkbox"/> 機械設計部	<input type="checkbox"/> 連附件
<input type="checkbox"/> 香港辦	<input type="checkbox"/> 連附件	<input type="checkbox"/> 其他:			

香港

<input type="checkbox"/> 行政部	<input type="checkbox"/> 連附件	<input type="checkbox"/> 會計部	<input type="checkbox"/> 連附件	<input type="checkbox"/> 統籌部	<input type="checkbox"/> 連附件	<input type="checkbox"/> 工程部	<input type="checkbox"/> 連附件
<input type="checkbox"/> 採購部	<input type="checkbox"/> 連附件	<input type="checkbox"/> QS部	<input type="checkbox"/> 連附件	<input type="checkbox"/> 地盤管理	<input type="checkbox"/> 連附件	<input type="checkbox"/> 維修部	<input type="checkbox"/> 連附件

*發件人簽署:		*組別成員批核簽署:	
傳遞編號:	HK1350/24	項目經理簽署:	



美特鋁質有限公司
MOT Aluminium Fabricator Ltd.

工程號:	J-853	計算:	刘灿	日期:	2024.07.12	送呈:	JOE
地盤名稱:	香港延坪路	核對:	徐祥坤	日期:	2024.07.12	副本:	
項目類別:	RF棚格	批准:	林仁安	日期:	2024.07.12		

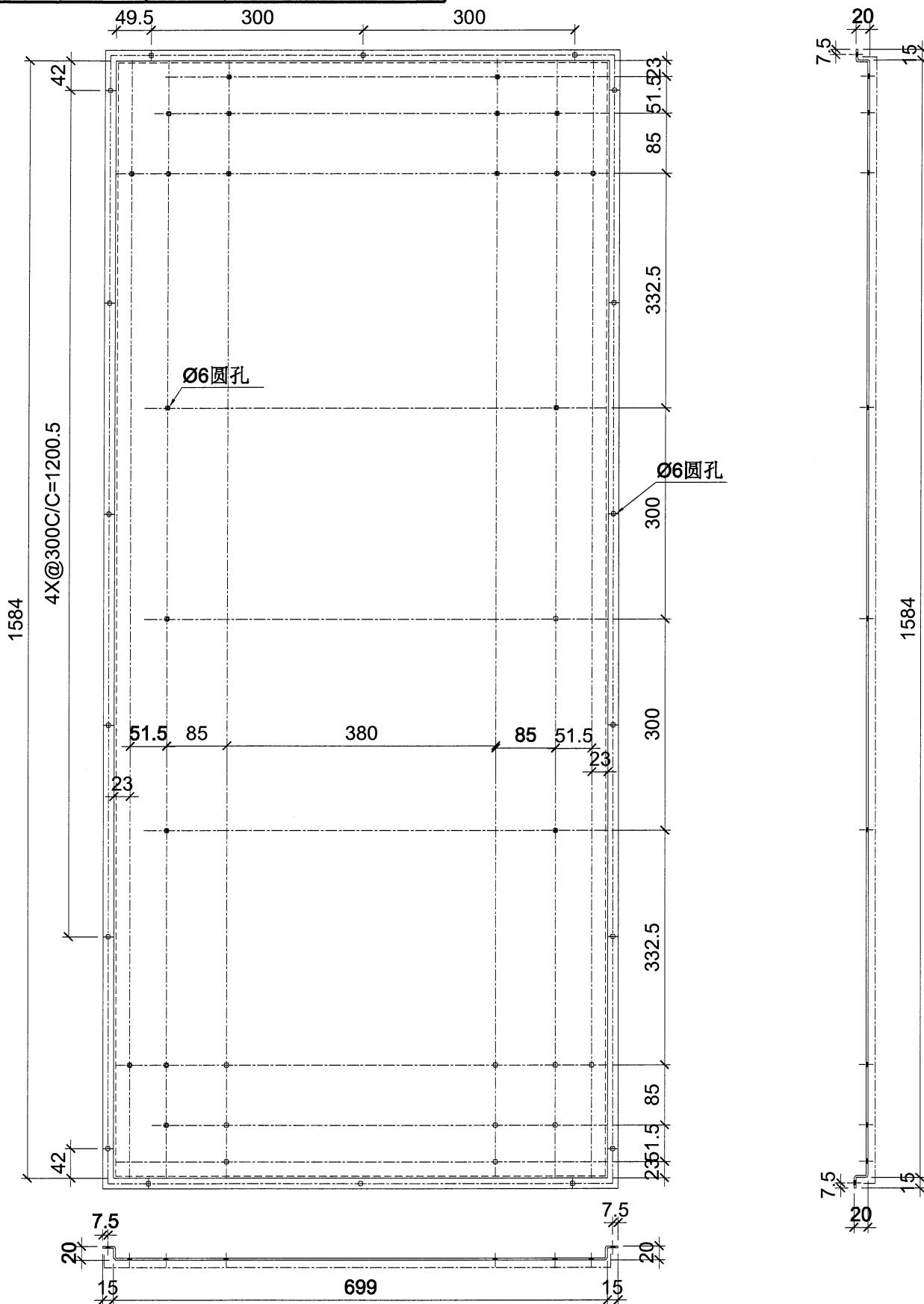
序號	修改內容	鋁板圖號	鋁板名稱	顏色	實用	後備	總數	總重量	4.941		總重量:	40.17	圖紙編號
									總V.F.:	總V.F.:			
BM編號:										A/C Code:		修改版次:	
										總V.F.:		總重量:	
										總V.F.:		總重量:	
1		RF-LB1	3mm厚鋁板	TUC106699FXLJBA-3(SS-03)	1	0	1	9.002	1.107	1.107	1.107	1.107	
2		RF-LB2	3mm厚鋁板	TUC106699FXLJBA-3(SS-03)	1	0	1	9.002	1.107	1.107	1.107	1.107	
3		RF-LB3	8mm厚鋁板	EC-DG-D334232-ZD1	2	0	2	18.003	1.107	2.214	1.107	2.214	
4		RF-FM1	2mm厚鋁板	EC-DG-D334232-ZD1	2	0	2	1.483	0.091	0.182	0.091	0.182	
5		RF-FM2	2mm厚鋁板	EC-DG-D334232-ZD1	2	0	2	0.637	0.039	0.078	0.039	0.078	
6		RF-FM3	2mm厚鋁板	EC-DG-D334232-ZD1	2	0	2	1.430	0.088	0.176	0.088	0.176	
7		RF-FM4	2mm厚鋁板	EC-DG-D334232-ZD1	2	0	2	0.615	0.038	0.076	0.038	0.076	
8													
9													
10													
11													
12													
13													
14													
15													
16													
28													
總計:					12		12	40.17	3.578	4.94	3.58	4.941	



美特鋁質 有限公司
MIDI Aluminium Fabricator Ltd.

數量: 1件

工程號 J853 地盤 延平路



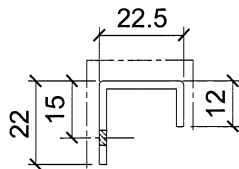
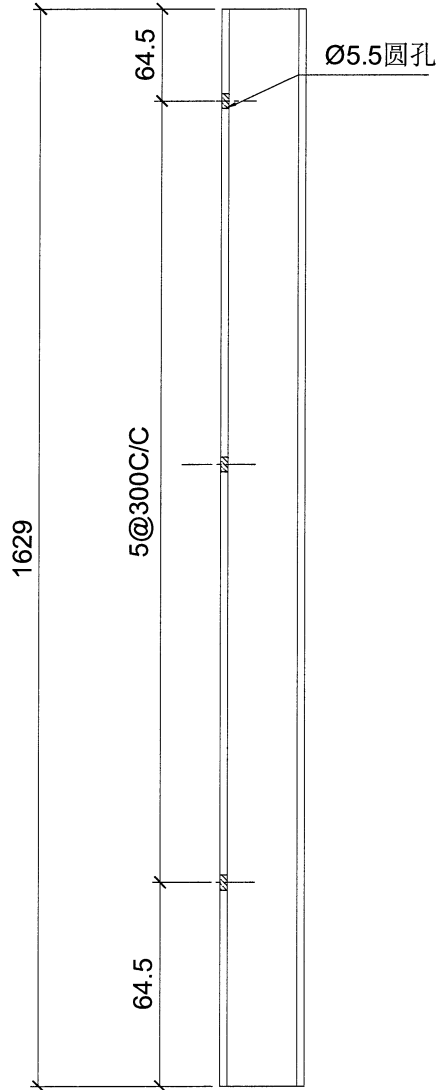
名稱	格柵鋼件加工圖	制圖	LHR	2024. 4. 01	修改		
材料	3MM厚鋁板	復核	-	-	日期		
顏色	氟碳噴塗	批準			圖號	RF-LB1	



美特鋁質 有限公司
MIDI Aluminium Fabricator Ltd.

數量：2件

工程號	J853	地盤	延平路
-----	------	----	-----



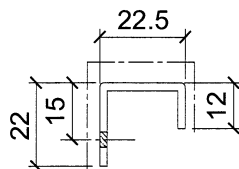
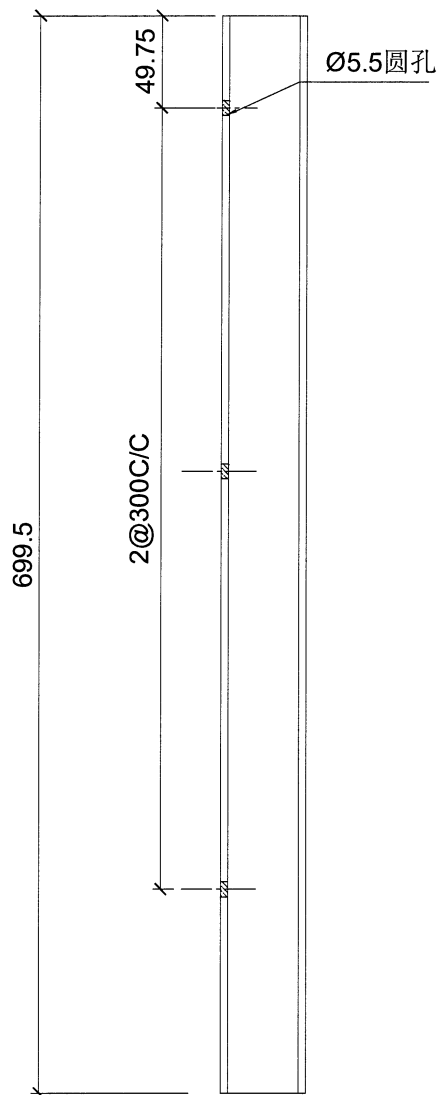
名稱	格柵鋼件加工圖	制圖	LHR	2024. 4. 01	修改		
材料	2MM厚鋁板	復核	-	-	日期		
顏色	氟碳噴塗	批準			圖號	RF-FM1	



美特鋁質 有限公司
MIDI Aluminium Fabricator Ltd.

數量： 2件

工程號	J853	地盤	延平路
-----	------	----	-----



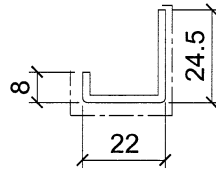
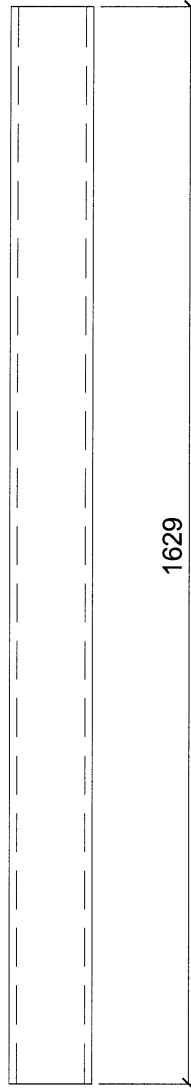
名稱	格柵鋼件加工圖	制圖	LHR	2024. 4. 01	修改		
材料	2MM厚鋁板	復核	-	-	日期		
顏色	氟碳噴塗	批准			圖號	RF-FM2	



美特鋁質 有限公司
MIDI Aluminium Fabricator Ltd.

數量：2件

工程號	J853	地盤	延平路
-----	------	----	-----



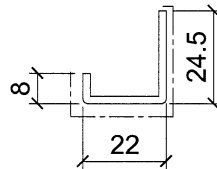
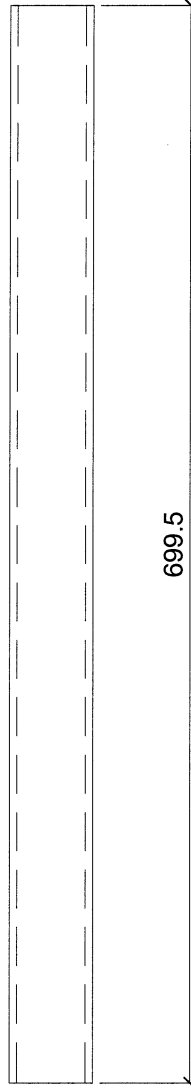
名稱	格柵鋼件加工圖	制圖	LHR	2024. 4. 01	修改			
材料	2MM厚鋁板	復核	-	-	日期			
顏色	氟碳噴塗	批准			圖號	RF-FM3		



美特鋁質 有限公司
MIDI Aluminium Fabricator Ltd.

數量：2件

工程號	J853	地盤	延平路
-----	------	----	-----



名稱	格柵鋼件加工圖	制圖	LHR	2024. 4. 01	修改			
材料	2MM厚鋁板	復核	-	-	日期			
顏色	氟碳噴塗	批准			圖號	RF-FM4		