

工程指示 / 要求簡箋 ENGINEER INSTRUCTIONS (E.I.)

工程指示編號:	EI- 7927	修改版本:	-
	HK-1142		
工程編號:	J 853	工程名稱:	延坪道 (第2期)
收件人:	生統	發件人:	Joe Chan
工程項目:	大樓 GB 欄河大貨 封篤件.	日期:	13/6/2024

<input type="checkbox"/> 原合約工程包	<input type="checkbox"/> 原合約工程加 / 減賬 QT-	<input type="checkbox"/> 新工程報價 QT-
---------------------------------	------------------------------------------	------------------------------------

信件批核號碼/圖紙參考編號:	批核模具圖紙編號:
客戶指示附件:	管理內部批簽署:

<input type="checkbox"/> 初步鋁料 B.M.	<input type="checkbox"/> 加工拆圖, 然後生產	<input type="checkbox"/> 尺寸表
<input type="checkbox"/> 正式鋁料 B.M.	<input type="checkbox"/> 技術上資料/指示	<input type="checkbox"/> 報價
<input type="checkbox"/> 配件 B.M.	<input type="checkbox"/> 樣辦或貨品說明書	<input type="checkbox"/> 分判合約
<input type="checkbox"/> 其他:		

內容: 請依附件資料生產鋁拆件及組裝封篤件, 送地盤.

完成上列要求日期: 30/6/2024 ASAP

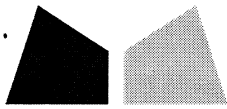
國內

<input type="checkbox"/> 生產技術總監	<input type="checkbox"/> 連附件	<input type="checkbox"/> 技術部	<input type="checkbox"/> 連附件	<input type="checkbox"/> 生產部	<input type="checkbox"/> 連附件
<input type="checkbox"/> 採購部	<input type="checkbox"/> 連附件	<input checked="" type="checkbox"/> 生產統籌部	<input checked="" type="checkbox"/> 連附件	<input type="checkbox"/> 報關組	<input type="checkbox"/> 連附件
<input type="checkbox"/> 質檢部	<input type="checkbox"/> 連附件	<input type="checkbox"/> 會計部	<input type="checkbox"/> 連附件	<input type="checkbox"/> 機械設計部	<input type="checkbox"/> 連附件
<input type="checkbox"/> 香港辦	<input type="checkbox"/> 連附件	<input type="checkbox"/> 其他:			

香港

<input type="checkbox"/> 行政部	<input type="checkbox"/> 連附件	<input type="checkbox"/> 會計部	<input type="checkbox"/> 連附件	<input type="checkbox"/> 統籌部	<input type="checkbox"/> 連附件	<input type="checkbox"/> 工程部	<input type="checkbox"/> 連附件
<input type="checkbox"/> 採購部	<input type="checkbox"/> 連附件	<input type="checkbox"/> QS部	<input type="checkbox"/> 連附件	<input checked="" type="checkbox"/> 地盤管理	<input checked="" type="checkbox"/> 連附件	<input type="checkbox"/> 維修部	<input type="checkbox"/> 連附件

*發件人簽署:		*組別成員批核簽署:	
傳遞編號:	HK1142/24	項目經理簽署:	



鋁材開料總表

工程號碼: J853 工程名稱: 延坪道

序號	鋁料編號	名稱	表面處理		開料長度	實用長料總數量		浪費率(%)
			顏色	層厚		支數	長度	
1	X86215				6000	12	72000	8.06

送至: _____

由: _____

日期: _____

簡短說明: _____

共2頁 第1頁

打印日期: 13/6/2024 打印時間: 12:29

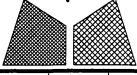
工程號碼: J853, 工程名稱: 延坪道

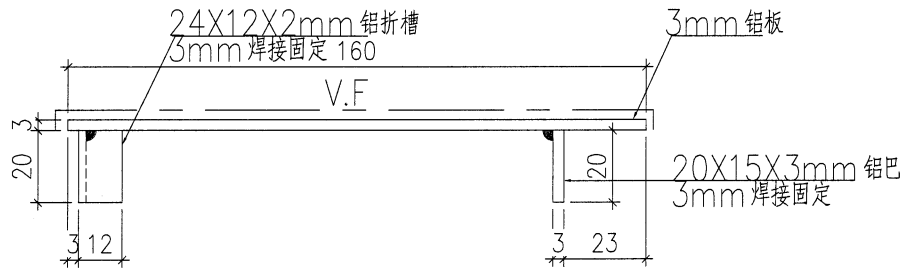
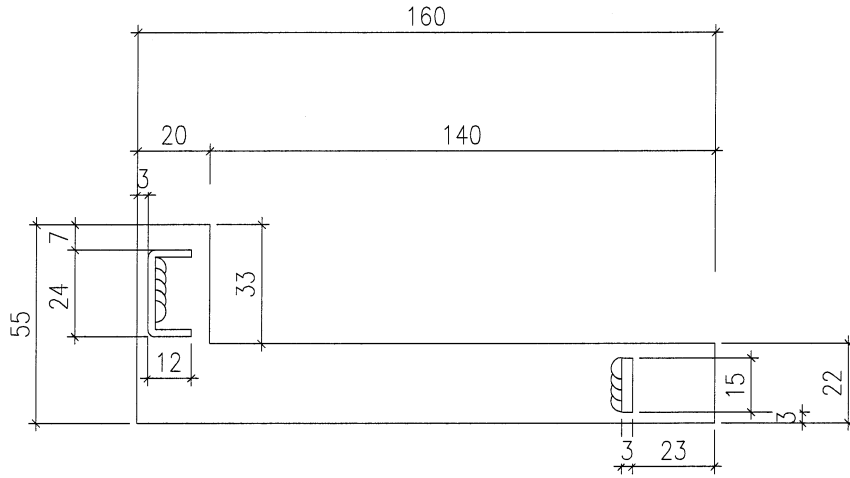
開料長度: 6000, 總長料支數: 12, 總開料支數: 680

鋸片厚度(mm): 4, 料頭尾總切除(mm): 20, 浪費率(%): 8.06

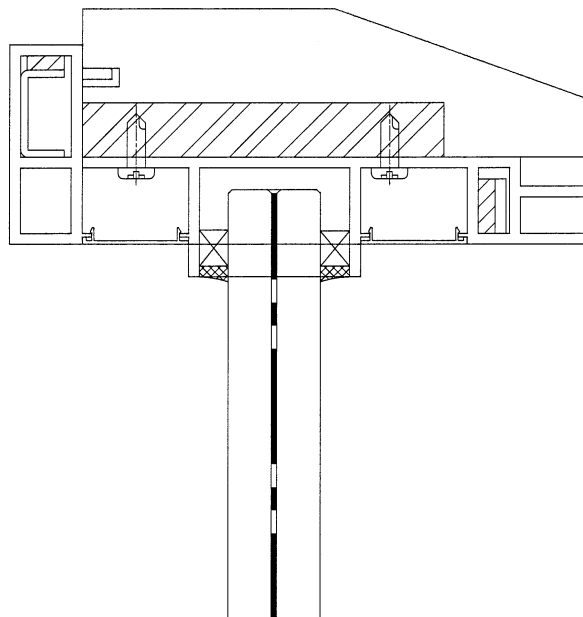
鋁材開料清單 X86215

窗號	編號(用料狀況)	實用長度(長料開數)	需要支數	開料支數	長料支數	餘料支數	編號(剩餘長度)
GBTL (>98), GBTR (>98)	1-7	95.0	408	372	7	0	1-3@(40)x3 4@(3604)x1 5-6@(40)x2 7@(1228)x1
GBTR (>98)	(餘料)4	95.0		36	0	1	4@(40)x1
GBTL (<98), GBTR (<98)	8-12	90.0	272	256	5	0	8@(58)x1 9@(340)x1 10-11@(58)x2 12@(5322)x1
GBTL (<98), GBTR (<98)	(餘料)7, 9	90.0		16	0	2	7@(6)x1 9@(58)x1

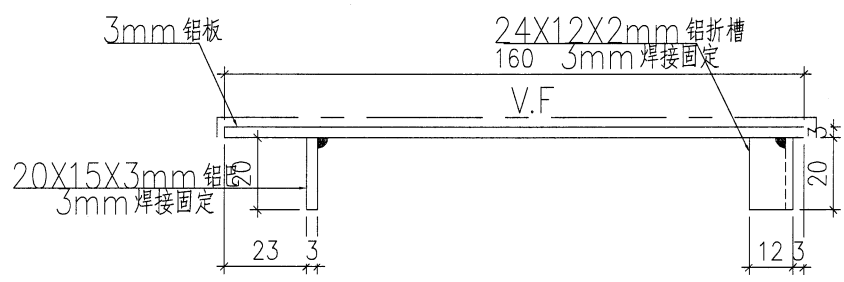
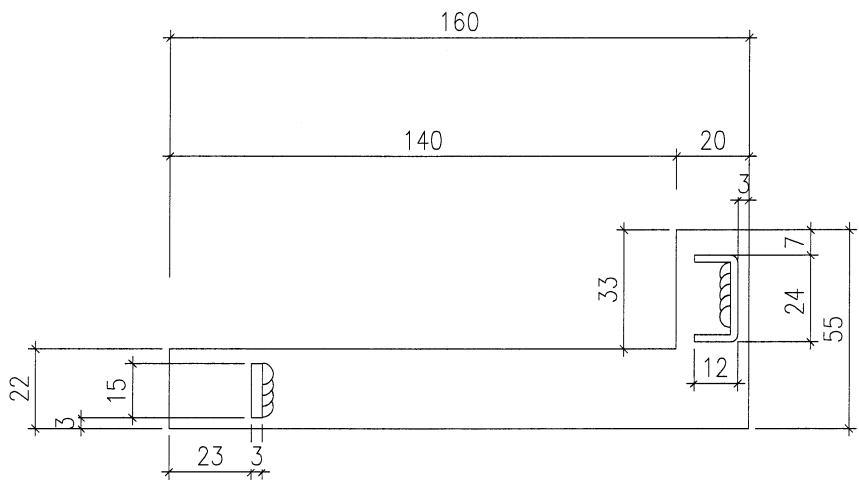
 美特鋁質有限公司 MIDI Aluminium Fabricator Ltd.				工程號 J853 地盘 廷坪路	類別 制圖 刘灿	物料號 - 2024-04-08	圖號 FH-T01
修改 - 日期 -	採用工廠 材料颜色 有色	地盤 ✓ 材料 3mm THK. 铝板	图纸名称 封口板	復核 徐詳坤 批准 林仁安	2024-04-08 2024-04-08	數量 - 單件重量 -	- (KG)



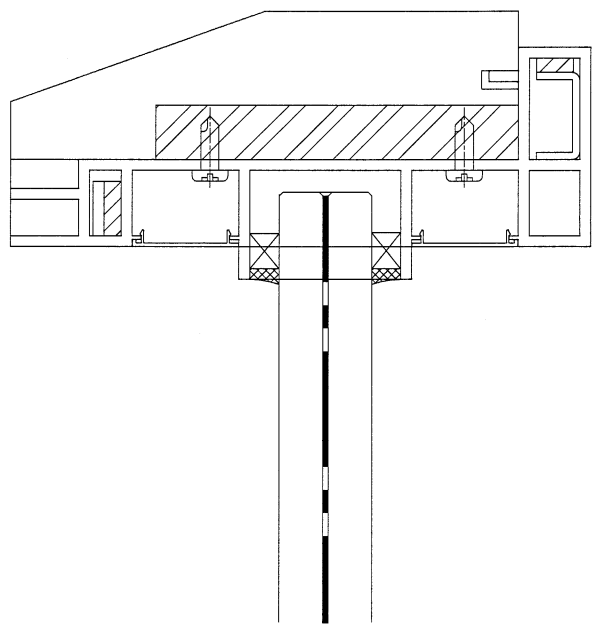
数量: 340件廠用, 40件散出地盤



 美特鋁質有限公司 MIDI Aluminium Fabricator Ltd.				工程號 J853 地盤 廷坪路	類別 制圖 刘灿	物料號 - 2024-04-08	圖號 FH-T01R
修改 - 日期 -	採用工廠 材料颜色 有色	地盤 ✓ 有	图纸名称 封口板 材料 3mm THK. 铝板	復核 徐詳坤 批准 林仁安	2024-04-08 2024-04-08	數量 - 單件重量 -	- (KG)



数量: 340 件廠用, 40 件散出地盤





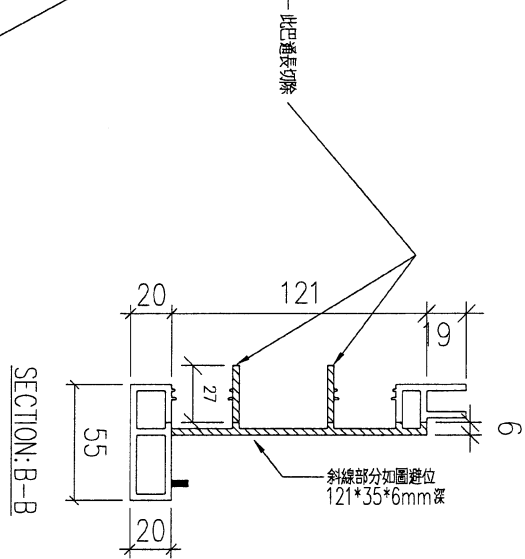
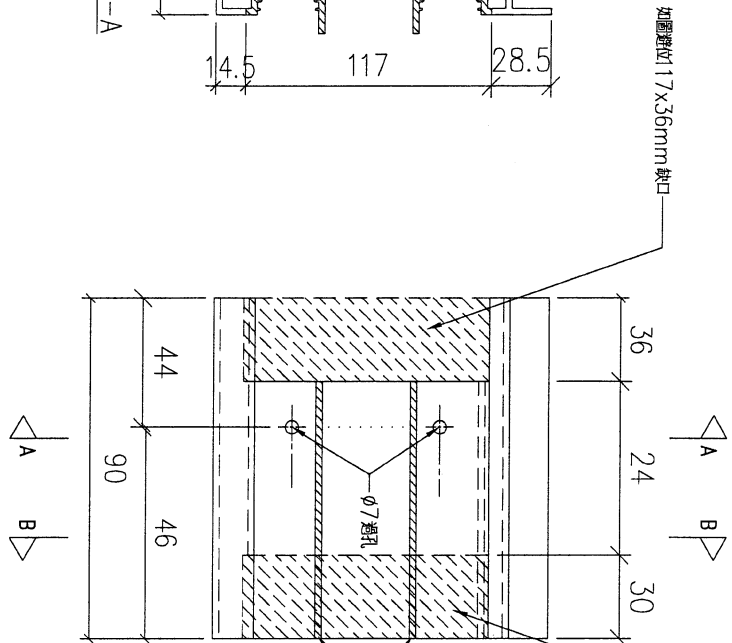
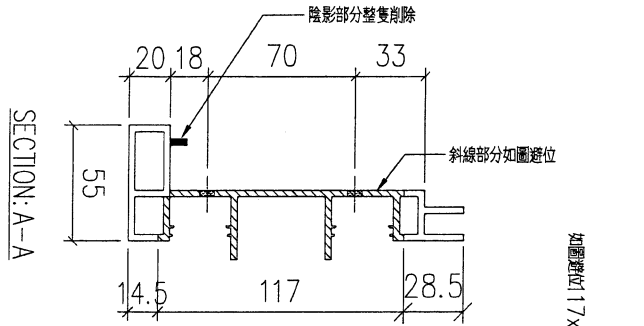
美特鋁質有限公司
MIDI Aluminium Fabricator Ltd.

工程號 J853 地盤 延平道

送工地

中至邊小於98用

左



序號	01	物料編號	GB TL (<98)	數量	136	安裝位置	見派位圖	樓層
----	----	------	-------------	----	-----	------	------	----

名稱	扶手加工圖	制圖		修改	
材料	X86215	復核	-	日期	
顏色	JMQ213457(3coats)	批准		圖號	J853-GB-FAB2-06A



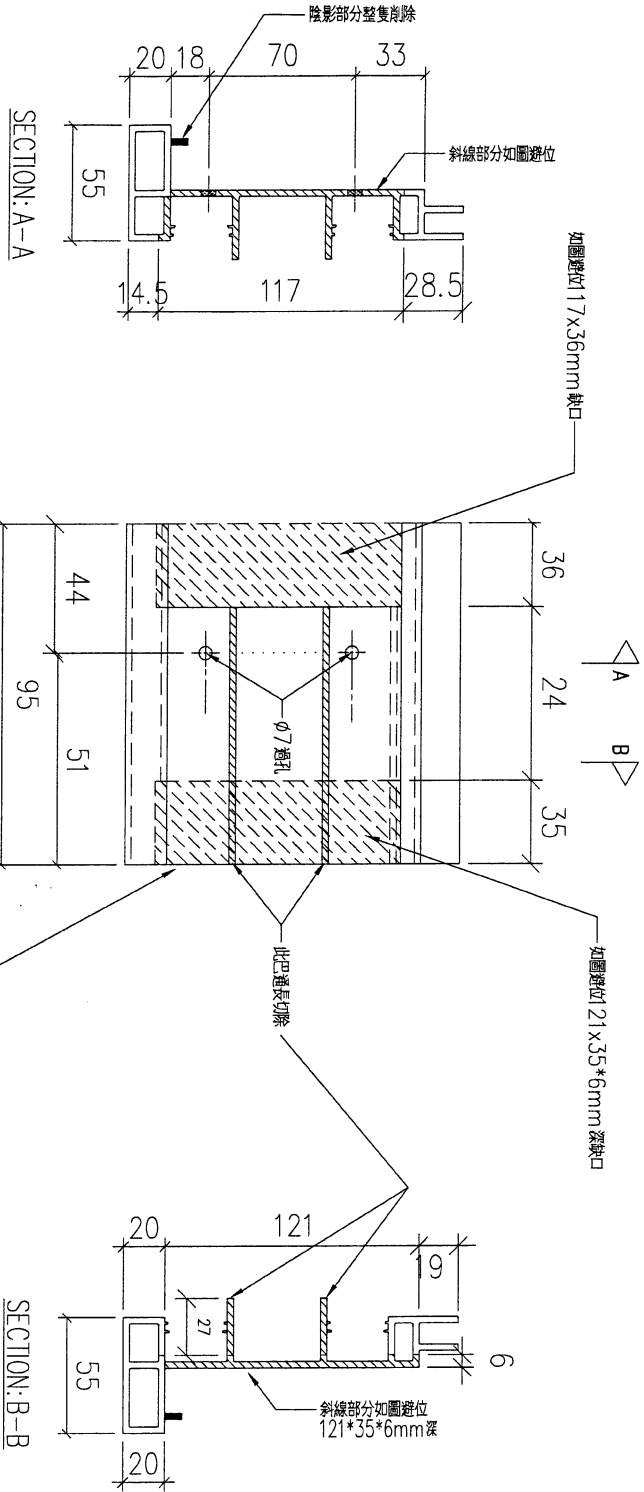
美特鋁質 有限公司
MIDI Aluminium Fabricator Ltd.

工程號 J853 地盤 延平道

送工地

中至邊大於98用

左



序號	01	物料編號	GBTL(798)	數量	204	安裝位置	見派位圖	樓層
----	----	------	-----------	----	-----	------	------	----

名稱	扶手加工圖	制圖		修改	
材料	X86215	復核	-	日期	
顏色	JMQ213457(3coats)	批準		圖號	J853-GB-FAB2-06B



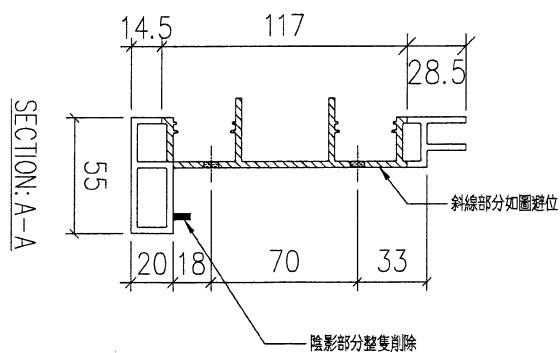
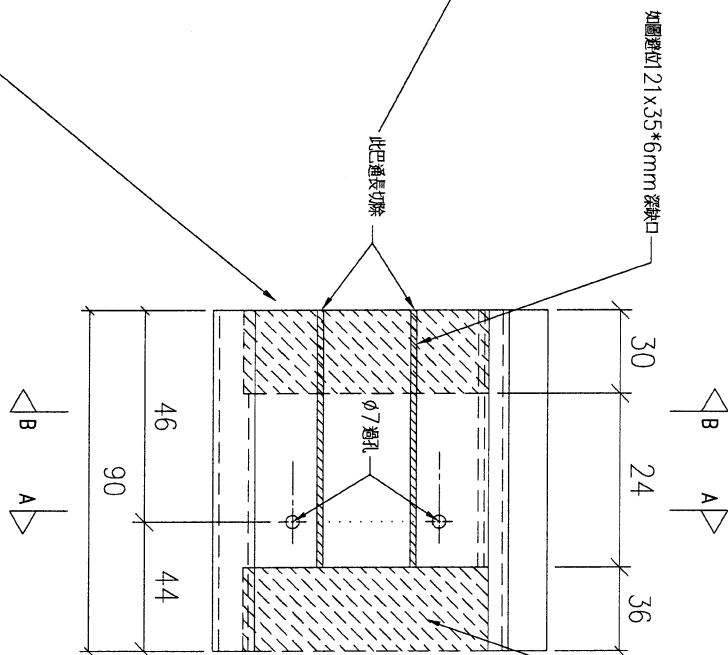
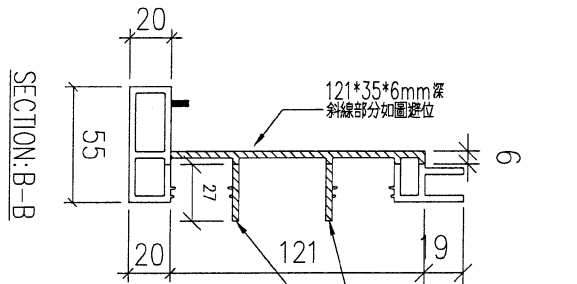
美特鋁質 有限公司
MIDI Aluminium Fabricator Ltd.

工程號 J853 地盤 延平道

送工地

中至邊小於98用

此端裝裝封口片 FH-T01



右

序號	01	物料編號	GBTR (<98)	數量	136	安裝位置		樓層	
----	----	------	------------	----	-----	------	--	----	--

名稱	扶手加工圖	制圖		修改	
材料	X86215	復核	-	日期	
顏色	JMQ213457(3coats)	批準		圖號	J853-GB-FAB2-07A



美特鋁質 有限公司
MIDI Aluminium Fabricator Ltd.

工程號

J853

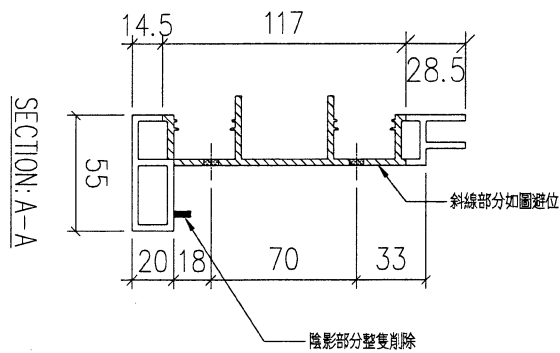
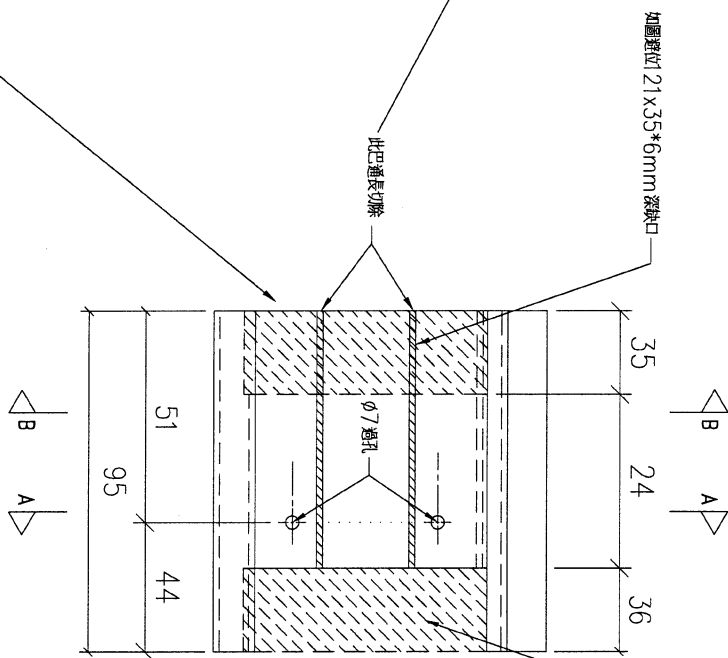
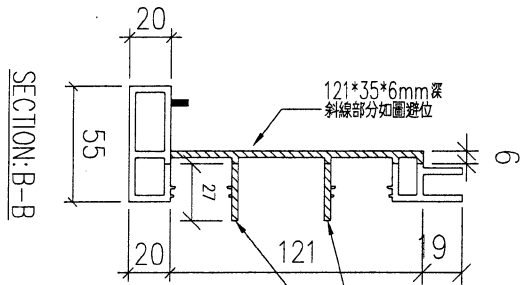
地盤

延平道

送工地

中至邊大於98用

此端廠裝封口片 FH-T01



右

序號	01	物料編號	GBTR(>98)	數量	204	安裝位置		樓層	
----	----	------	-----------	----	-----	------	--	----	--

名稱	扶手加工圖	制圖		修改	
材料	X86215	復核	-	日期	
顏色	JMQ213457(3coats)	批準		圖號	J853-GB-FAB2-07B