

工程指示 / 要求簡箋 ENGINEER INSTRUCTIONS(E.I.)

工程指示編號:	EI-7905	修改版本:	-
	HK-1101		
工程編號:	J 853	工程名稱:	延坪道 (第2期)
收件人:	生統	發件人:	Joe Chan
工程項目:	大樓 T1-5A GB欄 河補窿料.	日期:	6/6/2024

<input type="checkbox"/> 原合約工程包	<input type="checkbox"/> 原合約工程加 / 減脹 QT-	<input type="checkbox"/> 新工程報價 QT-
---------------------------------	--	------------------------------------

信件批核號碼/圖紙參考編號:	批核模具圖紙編號:
客戶指示附件:	管理內部批簽署:

<input type="checkbox"/> 初步鋁料 B.M.	<input type="checkbox"/> 加工拆圖, 然後生產	<input type="checkbox"/> 尺寸表
<input type="checkbox"/> 正式鋁料 B.M.	<input type="checkbox"/> 技術上資料 / 指示	<input type="checkbox"/> 報價
<input type="checkbox"/> 配件 B.M.	<input type="checkbox"/> 樣辦或貨品說明書	<input type="checkbox"/> 分判合約
<input type="checkbox"/> 其他:		

內容: 請依附件資料, 加工鋁料, 連地盤.
(共2件料, 急用)

完成上列要求日期: 12/6/2024

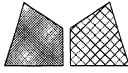
國內

<input type="checkbox"/> 生產技術總監	<input type="checkbox"/> 連附件	<input type="checkbox"/> 技術部	<input type="checkbox"/> 連附件	<input type="checkbox"/> 生產部	<input type="checkbox"/> 連附件
<input type="checkbox"/> 採購部	<input type="checkbox"/> 連附件	<input checked="" type="checkbox"/> 生產統籌部	<input checked="" type="checkbox"/> 連附件	<input type="checkbox"/> 報關組	<input type="checkbox"/> 連附件
<input type="checkbox"/> 質檢部	<input type="checkbox"/> 連附件	<input type="checkbox"/> 會計部	<input type="checkbox"/> 連附件	<input type="checkbox"/> 機械設計部	<input type="checkbox"/> 連附件
<input type="checkbox"/> 香港辦	<input type="checkbox"/> 連附件	<input type="checkbox"/> 其他:			

香港

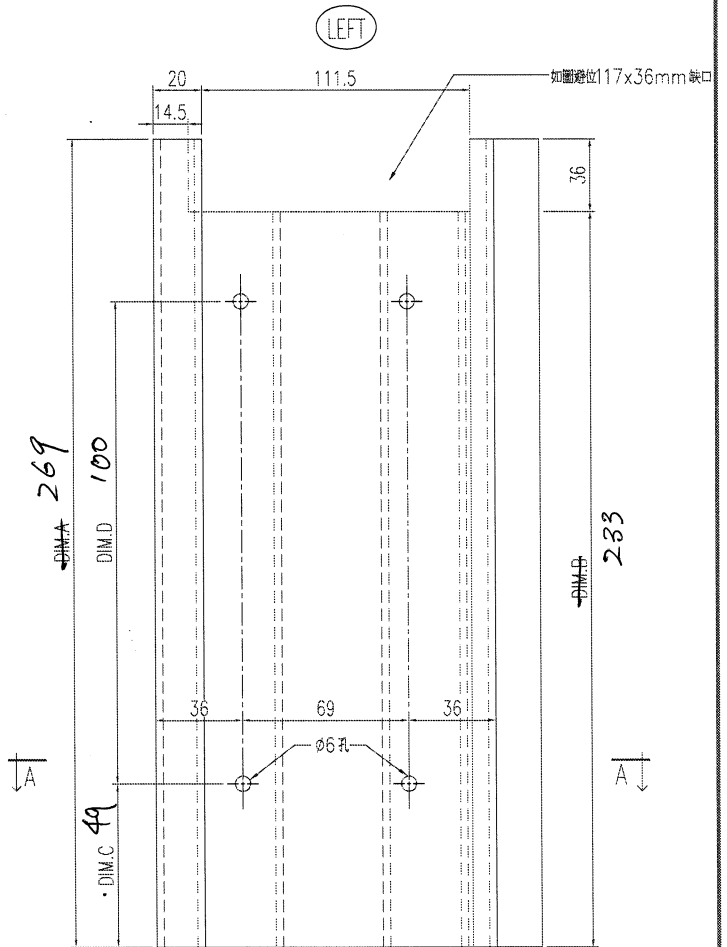
<input type="checkbox"/> 行政部	<input type="checkbox"/> 連附件	<input type="checkbox"/> 會計部	<input type="checkbox"/> 連附件	<input checked="" type="checkbox"/> 統籌部	<input type="checkbox"/> 連附件	<input type="checkbox"/> 工程部	<input type="checkbox"/> 連附件
<input type="checkbox"/> 採購部	<input type="checkbox"/> 連附件	<input type="checkbox"/> QS部	<input type="checkbox"/> 連附件	<input checked="" type="checkbox"/> 地盤管理	<input checked="" type="checkbox"/> 連附件	<input type="checkbox"/> 維修部	<input type="checkbox"/> 連附件

*發件人簽署:		*組別成員批核簽署:	
傳遞編號:	HK1101/24	項目經理簽署:	

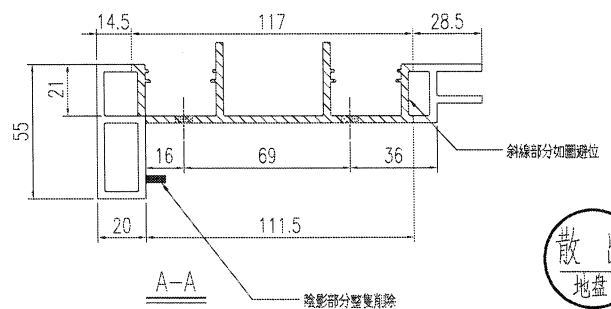
 美特鋁質 有限公司 MIDI Aluminium Fabricator Ltd.				類別		物料號	
修改				制圖	陳日強	圖號	X86215-E
日期				復核		數量	
版次	編號	長度 DIM.A	DIM.B	DIM.C	DIM.D	DIM.E	數量
0	X86215-E-01	269	233	49	100	-	1
0	X86215-E-02	110	74	31	25	-	1
0	X86215-E-03	135	99	31	50	-	1
0	X86215-E-04	160	124	31	50	-	1
0	X86215-E-05	100	64	31	20	-	1

(用 EI 7899 餘料做)

outside

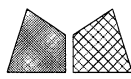


OUTSIDE



工程號	J-853	地盤	延平道
名稱	欄河頂加工圖	採用	
材料	X86215	地盤	
顏色	JMQ213457(3coats)	工廠	

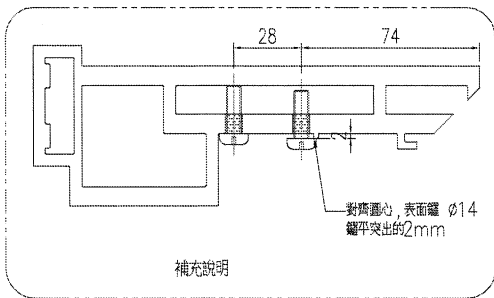
散出 地盤



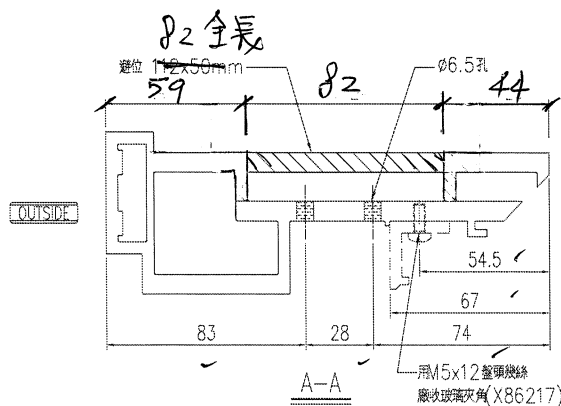
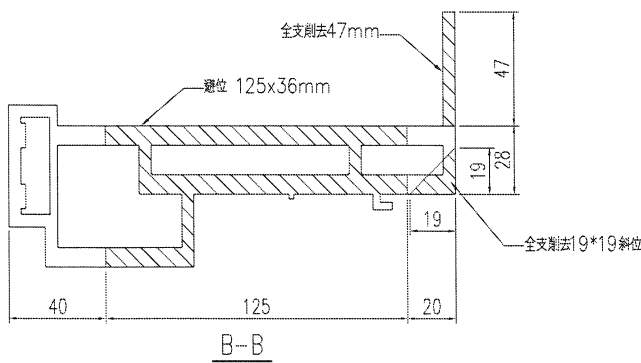
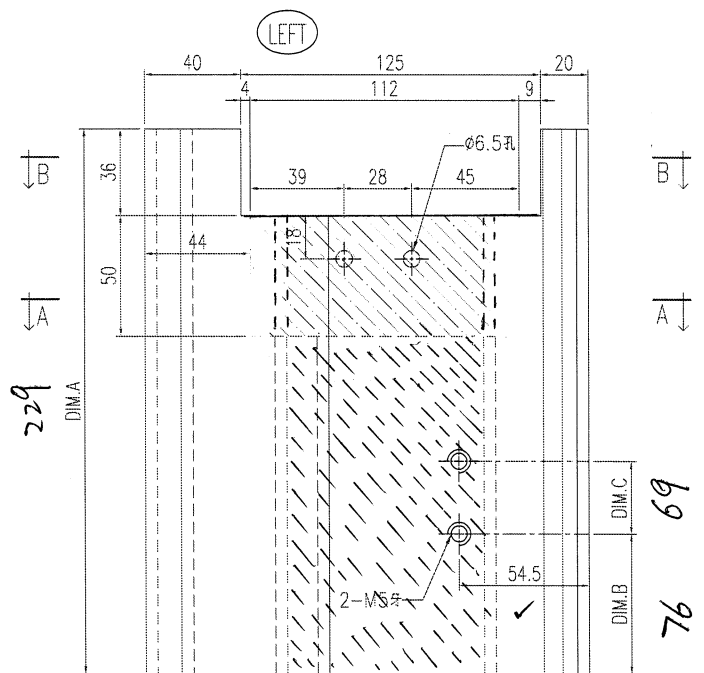
美特鋁質 有限公司
MIDI Aluminium Fabricator Ltd.

類別		物料號	
制圖	陳日強	圖號	X86216-H
修改		數量	
日期		位置	-

版次	編號	長度 DIM.A	DIM.B	DIM.C	DIM.D	DIM.E	數量	对应的玻璃夾角(X86217)
0	X86216-H-01	229	76	69			1	X86217-B-02
0	X86216-H-02	100	75	34			5	X86217-B-03
0	X86216-H-03	80	45	24			1	X86217-B-08



0.6/5.0E



工程號	J-853	地盤	延平道
名稱	欄河底加工圖	採用	
材料	X86216	地盤	
顏色	JMQ213457(3coats)	工廠	

散出
地盤