

工程指示 / 要求簡箋 ENGINEER INSTRUCTIONS (E.I.)

工程指示編號:	EI-7899	修改版本:	-
	HK-1085		
工程編號:	J 853	工程名稱:	延坪道 (第2期)
收件人:	生統	發件人:	Joe Chan
工程項目:	大樓 GB 欄河封篤件 (T2-T7, 8/F).	日期:	5/6/2024.

<input type="checkbox"/> 原合約工程包	<input type="checkbox"/> 原合約工程加 / 減賬 QT-	<input type="checkbox"/> 新工程報價 QT-
---------------------------------	--	------------------------------------

信件批核號碼/圖紙參考編號:	批核模具圖紙編號:
客戶指示附件:	管理內部批簽署:

<input type="checkbox"/> 初步鋁料 B.M.	<input type="checkbox"/> 加工拆圖, 然後生產	<input type="checkbox"/> 尺寸表
<input type="checkbox"/> 正式鋁料 B.M.	<input type="checkbox"/> 技術上資料/指示	<input type="checkbox"/> 報價
<input type="checkbox"/> 配件 B.M.	<input type="checkbox"/> 樣辦或貨品說明書	<input type="checkbox"/> 分判合約
<input type="checkbox"/> 其他:		

內容: 請依附件資料, 生產 GB 欄河封篤件, 送地盤

完成上列要求日期: 17/6/2024.

國內

<input type="checkbox"/> 生產技術總監	<input type="checkbox"/> 連附件	<input type="checkbox"/> 技術部	<input type="checkbox"/> 連附件	<input type="checkbox"/> 生產部	<input type="checkbox"/> 連附件
<input type="checkbox"/> 採購部	<input type="checkbox"/> 連附件	<input checked="" type="checkbox"/> 生產統籌部	<input checked="" type="checkbox"/> 連附件	<input type="checkbox"/> 報關組	<input type="checkbox"/> 連附件
<input type="checkbox"/> 質檢部	<input type="checkbox"/> 連附件	<input type="checkbox"/> 會計部	<input type="checkbox"/> 連附件	<input type="checkbox"/> 機械設計部	<input type="checkbox"/> 連附件
<input type="checkbox"/> 香港辦	<input type="checkbox"/> 連附件	<input type="checkbox"/> 其他:			

香港

<input type="checkbox"/> 行政部	<input type="checkbox"/> 連附件	<input type="checkbox"/> 會計部	<input type="checkbox"/> 連附件	<input type="checkbox"/> 統籌部	<input type="checkbox"/> 連附件	<input type="checkbox"/> 工程部	<input type="checkbox"/> 連附件
<input type="checkbox"/> 採購部	<input type="checkbox"/> 連附件	<input type="checkbox"/> QS部	<input type="checkbox"/> 連附件	<input checked="" type="checkbox"/> 地盤管理	<input checked="" type="checkbox"/> 連附件	<input type="checkbox"/> 維修部	<input type="checkbox"/> 連附件

*發件人簽署:		*組別成員批核簽署:	
傳遞編號:	HK/1085/24	項目經理簽署:	



## 鋁材開料總表

工程號碼: J853 工程名稱: 延坪道

序號	鋁料編號	名稱	表面處理		開料長度	實用長料總數量		浪費率(%)
			顏色	層厚		支數	長度	
1	X86215				6000	1	6000	18.83

送至: \_\_\_\_\_

由: \_\_\_\_\_

日期: \_\_\_\_\_

簡短說明: \_\_\_\_\_

共2頁 第1頁

打印日期: 5/6/2024 打印時間: 17:34

工程號碼: J853, 工程名稱: 延坪道

開料長度: 6000, 總長料支數: 1, 總開料支數: 50

鋸片厚度(mm): 4, 料頭尾總切除(mm): 20, 浪費率(%): 18.83

鋁材開料清單 X86215

窗號	編號(用料狀況)	實用長度(長料開數)	需要支數	開料支數	長料支數	餘料支數	編號(剩餘長度)
GBTL (>98), GBTR (>98)	1, 1	95.0	30	30	1	1	1@(4495)x1 1@(3010)x1
GBTL (<98), GBTR (<98)	(餘料)1, 1	90.0	20	20	0	2	1@(2070)x1 1@(1130)x1



美特鋁質 有限公司  
MIDI Aluminium Fabricator Ltd.

工程號

J853

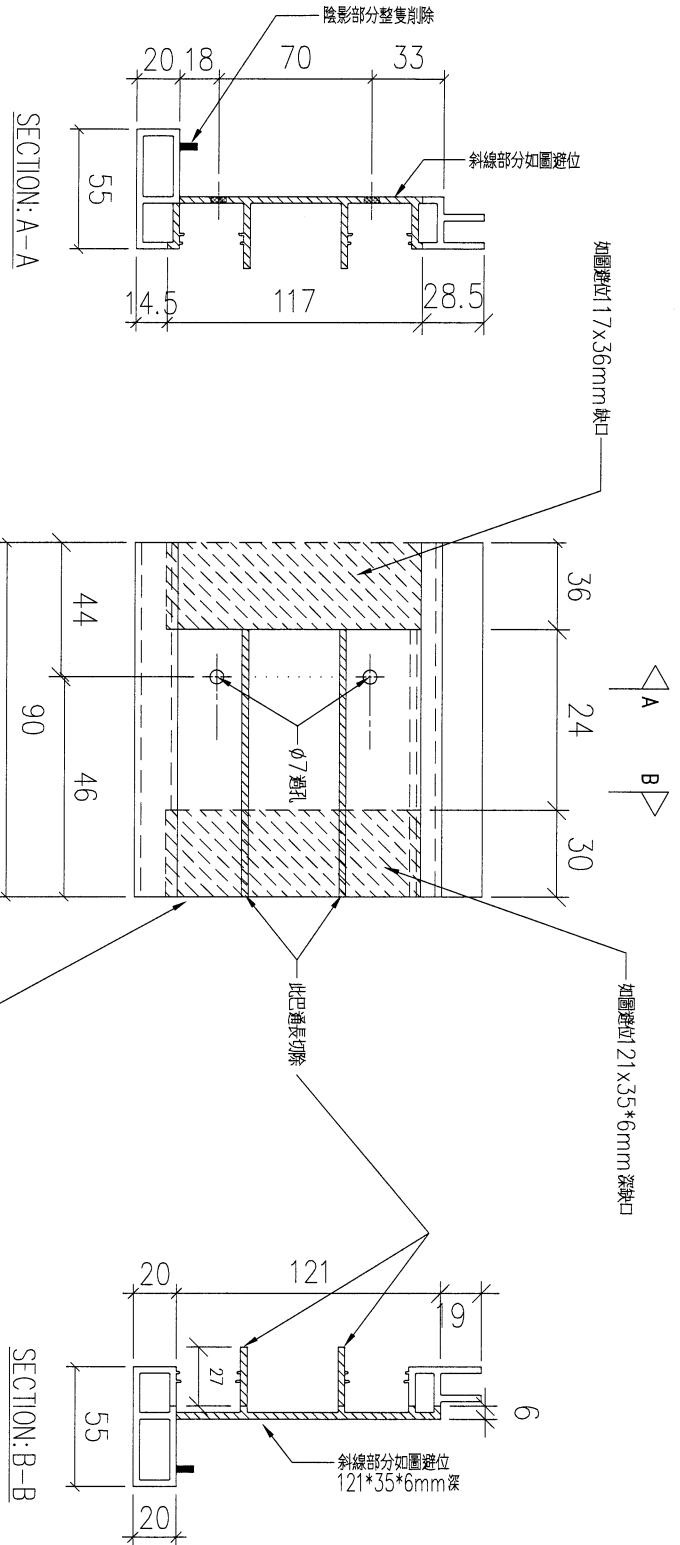
地盤

延平道

送工地

中至邊小於98用

左



序號	01	物料編號	GB TL (<98)	數量	10	安裝位置	具派位圖	樓層
----	----	------	-------------	----	----	------	------	----

名稱	扶手加工圖	制圖		修改	
材料	X86215	復核	-	日期	
顏色	JMQ213457(3coats)	批準		圖號	J853-GB-FAB2-06A



美特鋁質 有限公司  
MIDI Aluminium Fabricator Ltd.

工程號

J853

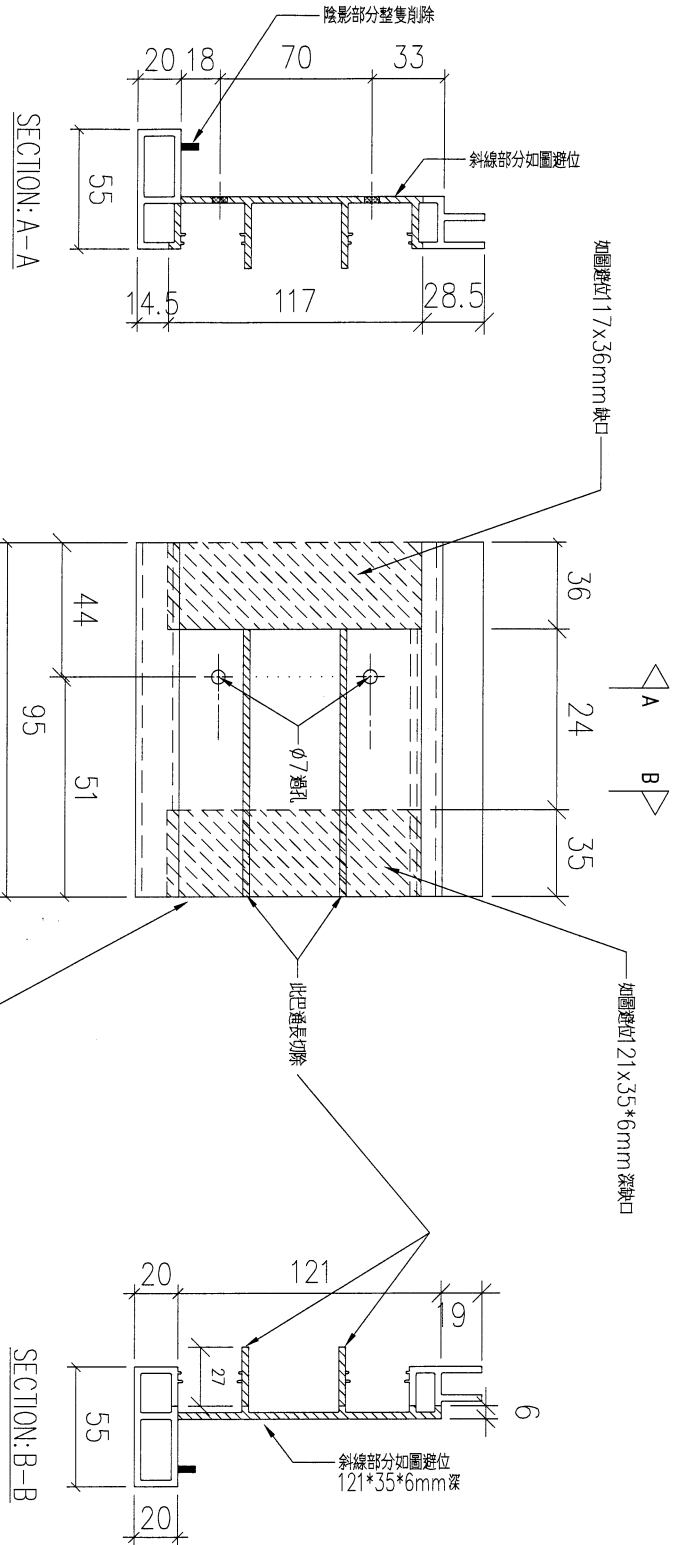
地盤

延平道

送工地

中至邊大於98用

左



序號	01	物料編號	GBTL(798)	數量	15	安裝位置	見派位圖	樓層
----	----	------	-----------	----	----	------	------	----

名稱	扶手加工圖	制圖		修改	
材料	X86215	復核	-	日期	
顏色	JMQ213457(3coats)	批準		圖號	J853-GB-FAB2-06B



美特鋁質 有限公司  
MIDI Aluminium Fabricator Ltd.

工程號

J853

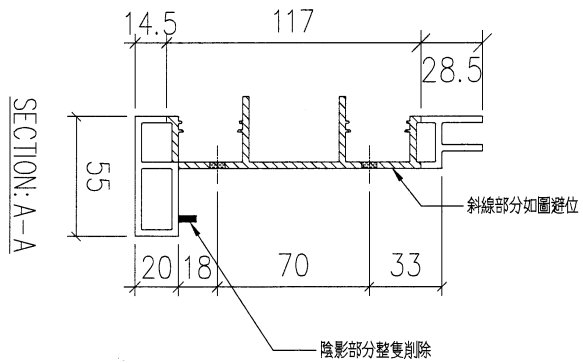
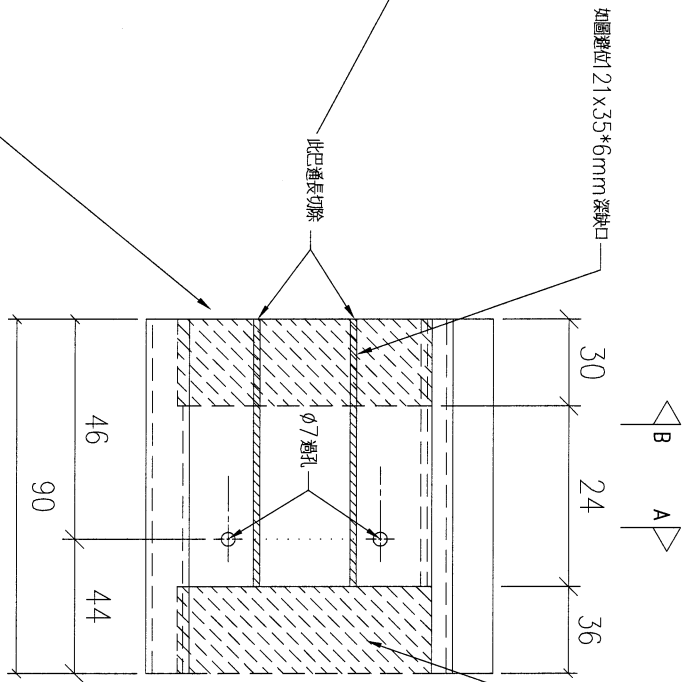
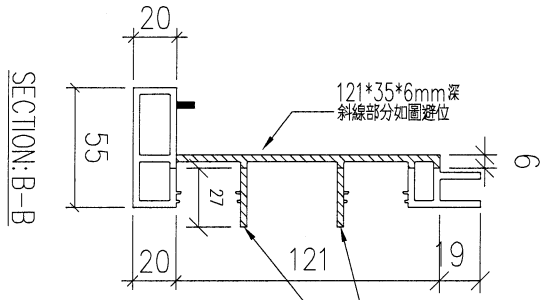
地盤

延平道

送工地

中至邊小於98用

此端廠裝封口片 FH-T01



右

序號	01	物料編號	GBTR (<98)	數量	10	安裝位置		樓層	
----	----	------	------------	----	----	------	--	----	--

名稱	扶手加工圖	制圖		修改			
材料	X86215	復核	-	日期			
顏色	JMQ213457(3coats)	批準		圖號	J853-GB-FAB2-07A		



美特鋁質 有限公司  
MIDI Aluminium Fabricator Ltd.

工程號

J853

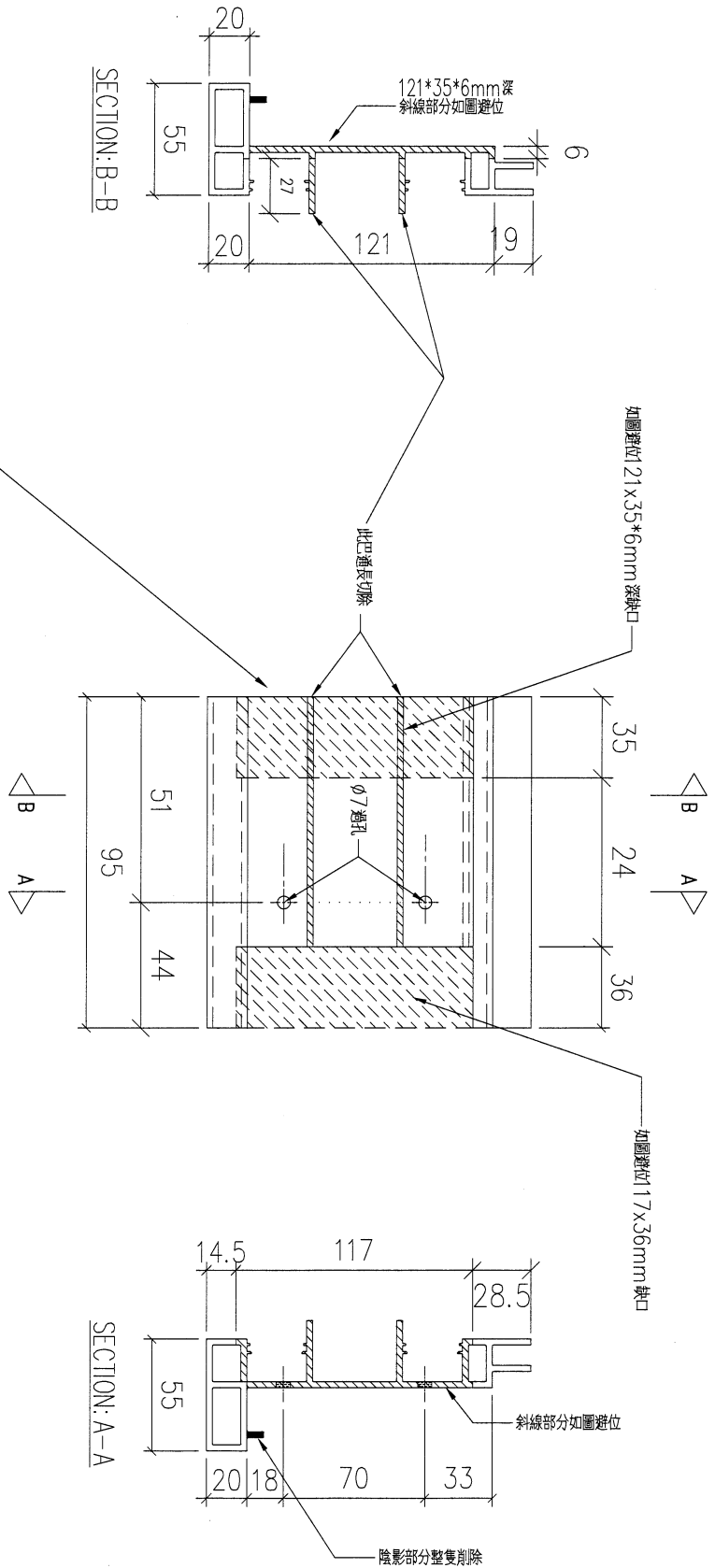
地盤

延平道

送工地

中至邊大於98用

此端廠裝封口片 FH-T01



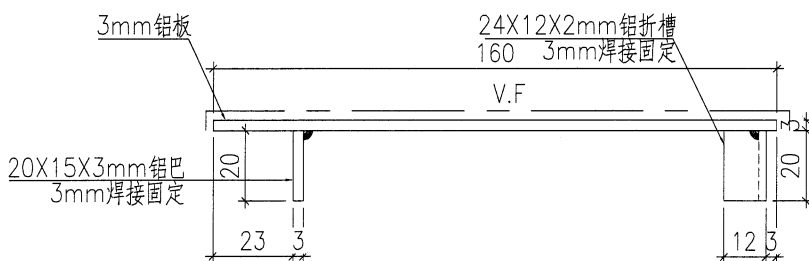
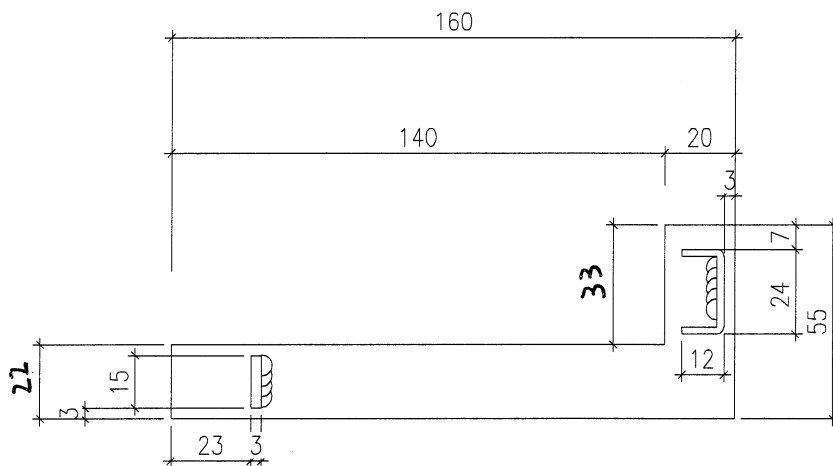
右

序號	01	物料編號	GBTR(>98)	數量	15	安裝位置	樓層
----	----	------	-----------	----	----	------	----

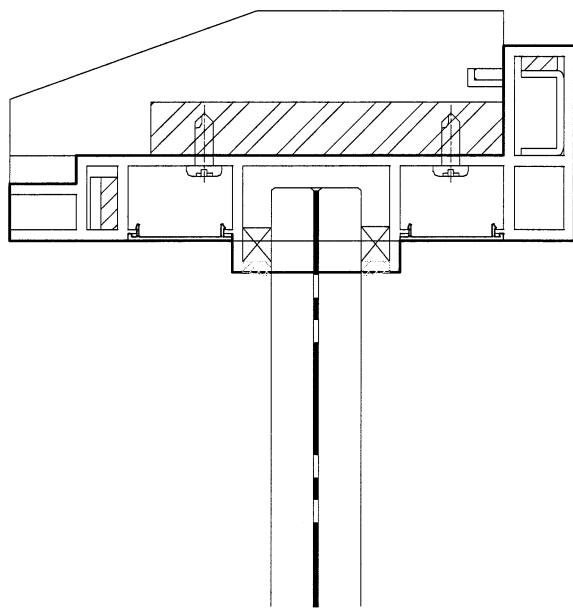
名稱	扶手加工圖	制圖		修改	
材料	X86215	復核	-	日期	
顏色	JMQ213457(3coats)	批準		圖號	J853-GB-FAB2-07B

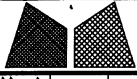
 美特鋁質有限公司 MIDI Aluminium Fabricator Ltd.				工程號 J853 地盘 廷坪路	類別 制圖 刘灿	物料號 - 2024-04-08	圖號 FH-T01R
修改 - 日期 -	採用工廠 材料颜色	图纸名称 封口板 材料 3mm THK. 铝板	復核 徐詳坤 批准 林仁安	2024-04-08 2024-04-08	數量 - 單件重量 - (KG)		

顏色: EC-DG-D334232-ZD1

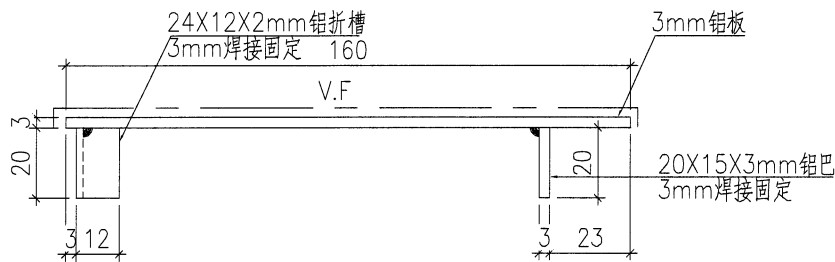
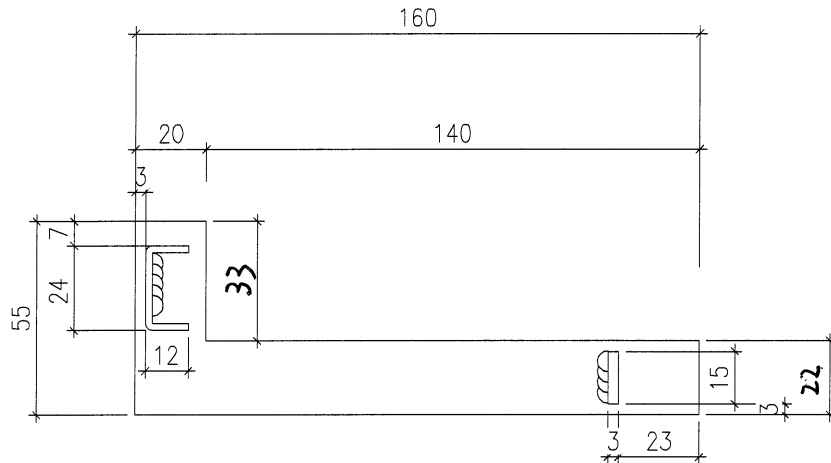


數量: 30 (25件廠裝, 5件散出地盘)

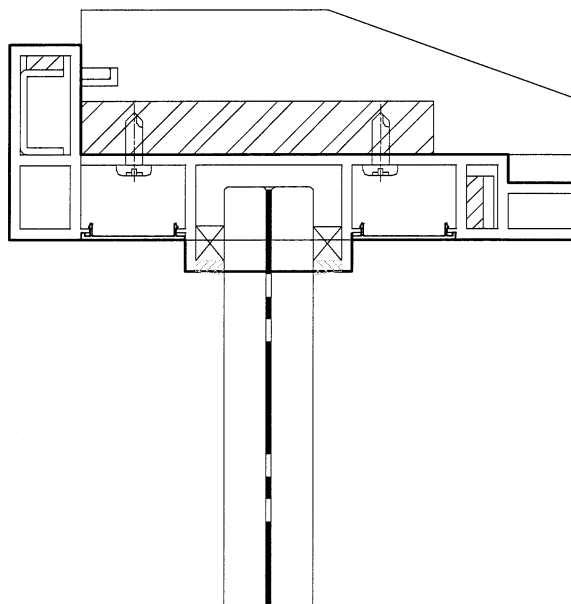


 美特鋁質有限公司 MIDI Aluminium Fabricator Ltd.				工程號	J853	類別		物料號	-	
				地盘	廷坪路	制圖	刘灿	2024-04-08	圖號	FH-T01
修改	-	-	-	採用工廠		復核	徐詳坤	2024-04-08	數量	-
日期	-	-	-	材料颜色		批准	林仁安	2024-04-08	單件重量	- (KG)
				图纸名称	封口板					
				材料	3mm THK. 铝板					

顏色: EC-DG-D334232-ZD1.



數量: 30 (25件廠裝, 5件散出地盘)



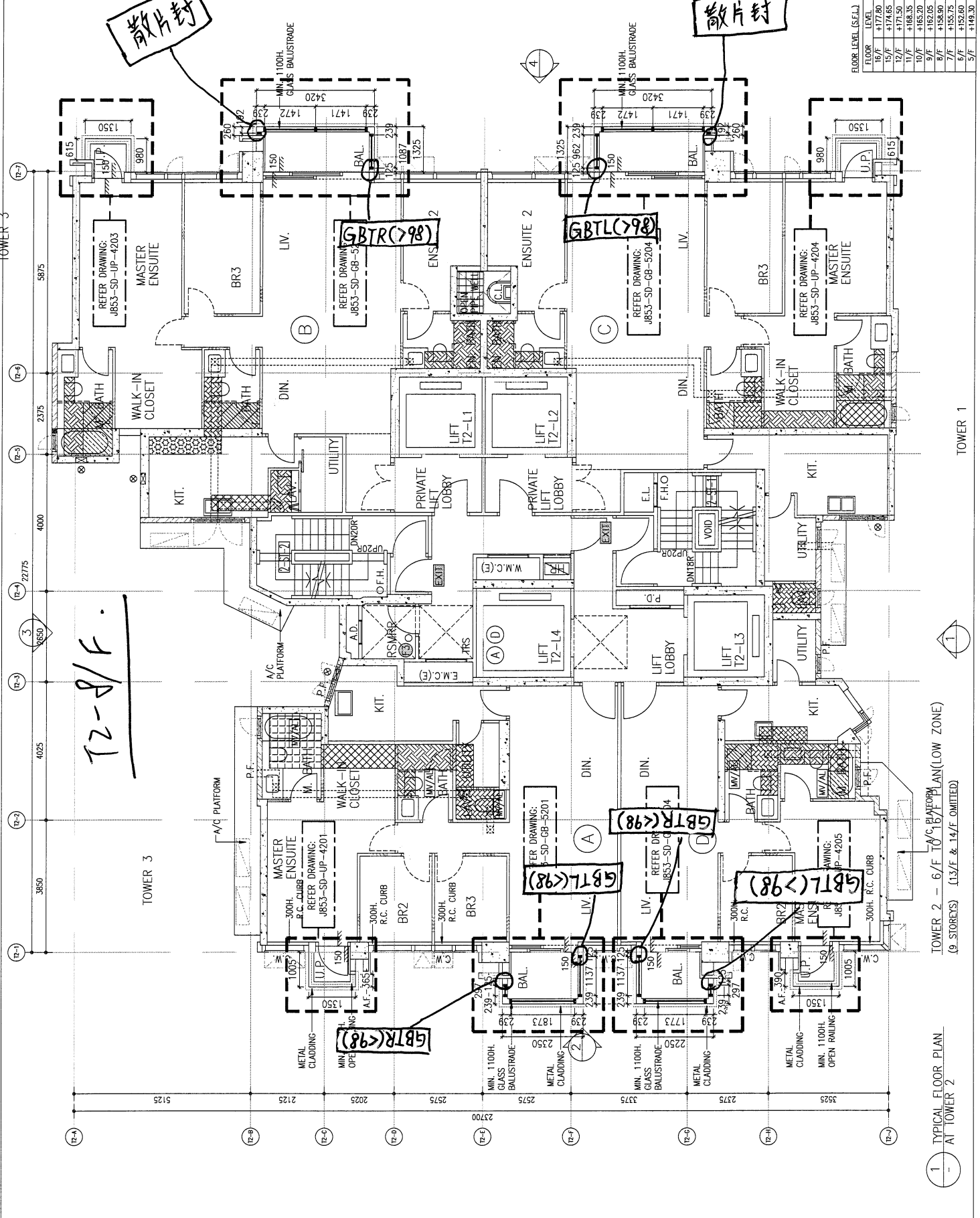
SHIMAO GROUP HOLDINGS LIMITED  
 ARCHITECT: WONG TUNG & PARTNERS LIMITED  
 MAIN CONTRACTOR: WT  
 STRUCTURAL ENGINEER: C.M. WONG & ASSOCIATES LTD  
 FACADE CONSULTANT: MEINHARDT

NOTE:  
 1. ALL DIMENSIONS ARE IN DIM.  
 2. ALL ELEVATIONS ARE VIEWED FROM OUTSIDE.  
 3. ALL DIMENSIONS TO BE CHECKED ON SITE.  
 LEGEND:  
 (X) - DETAIL MARK NO.  
 (SD) - REFER SHEET NO.  
 1. F.F.L. - FINISHED FLOOR LEVEL  
 2. S.F.L. - STRUCTURAL FLOOR LEVEL  
 3. (R) - REVERSED METAL

PROJECT: PROPOSED RESIDENTIAL DEVELOPMENT AT K.K.L.L. 8542 YIN PING ROAD KOWLOON

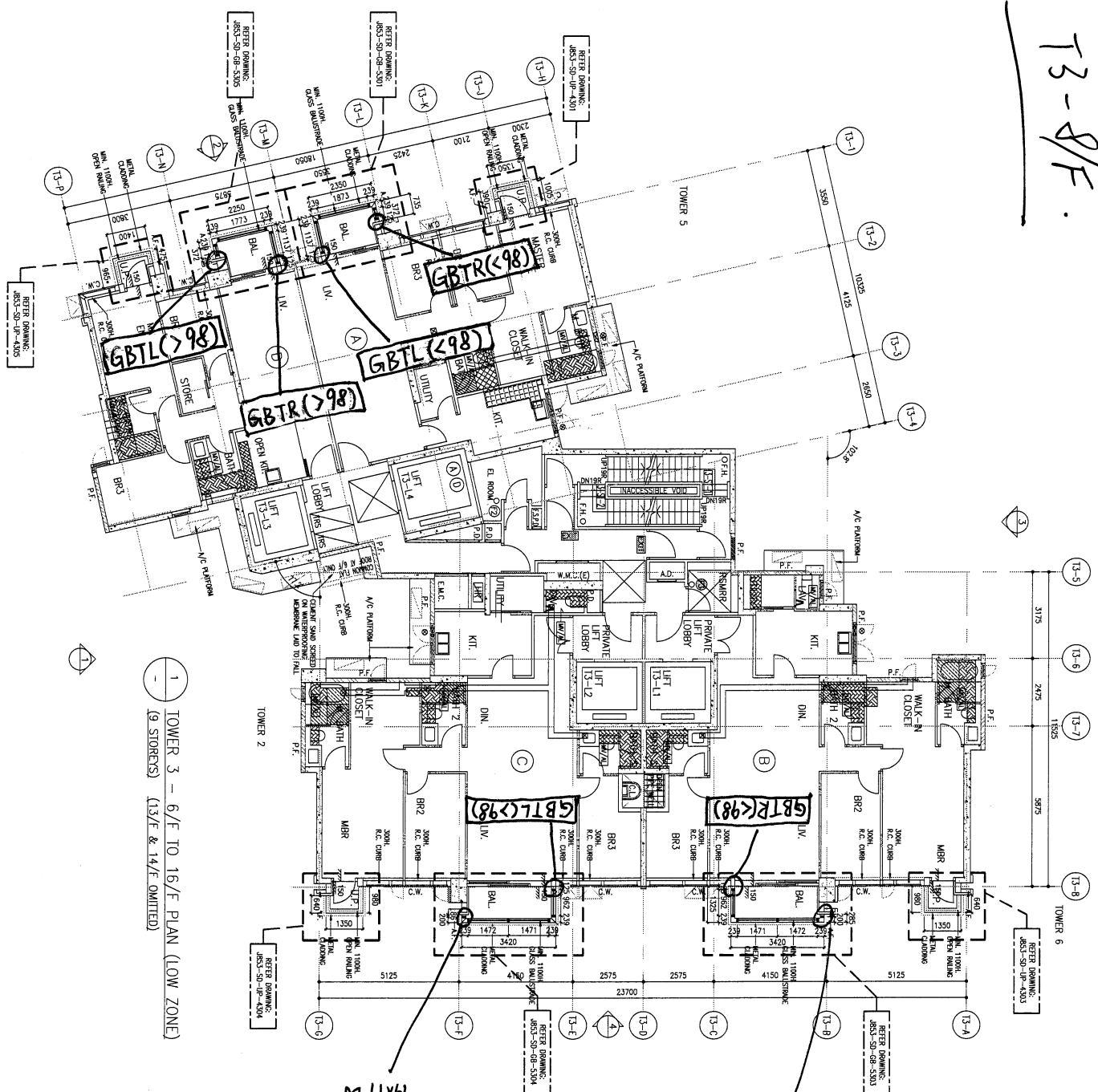
TITLE: LOCATION PLAN FOR GLASS BALUSTRADE AT TOWER 2 (6/F TO 16/F)

DATE: 19-MAR-21 SCALE: 1:50 (A1)  
 DRAWN BY: CJM CHECKED BY: -  
 美特鋁質有限公司  
 MIDAL Aluminium Products Ltd.  
 Units 6-8, Sunny Industrial Centre, 1/F  
 810 Chee Yee Ling Road, Kowloon  
 TEL: 2489211-4 Fax: (852) 2777896  
 DWG NO.: J853-SD-BP-PL-3202 REV.: B



1 TYPICAL FLOOR PLAN AT TOWER 2  
 TOWER 2 - 6/F TO 16/F PLAN (LOW ZONE)  
 (9 STOREYS) 1/3/F & 14/F OMITTED

T3-8/F.



1 TOWER 3 - 6/F TO 16/F PLAN (LOW ZONE)  
(9 STORES) (13/F & 14/F OMITTED)

散片封

散片封

RD. REF. :

CLIENT :  
**SHIMAO GROUP HOLDINGS LIMITED**

ARCHITECT :  
**WONG TUNG & PARTNERS LIMITED**

MAIN CONTRACTOR :  
**WTF**  
WONG TUNG & PARTNERS LIMITED

STRUCTURAL ENGINEER :  
**ICMA**  
C M WONG & ASSOCIATES LTD  
黃志明建築工程師有限公司

FAÇADE CONSULTANT :  
**WEIN-YARDT**

NOTE :  
1. ALL DIMENSIONS ARE IN mm.  
2. ALL ELEVATIONS ARE VIEWED FROM OUTSIDE.  
3. ALL DIMENSIONS TO BE VERIFIED ON SITE BEFORE FABRICATION.

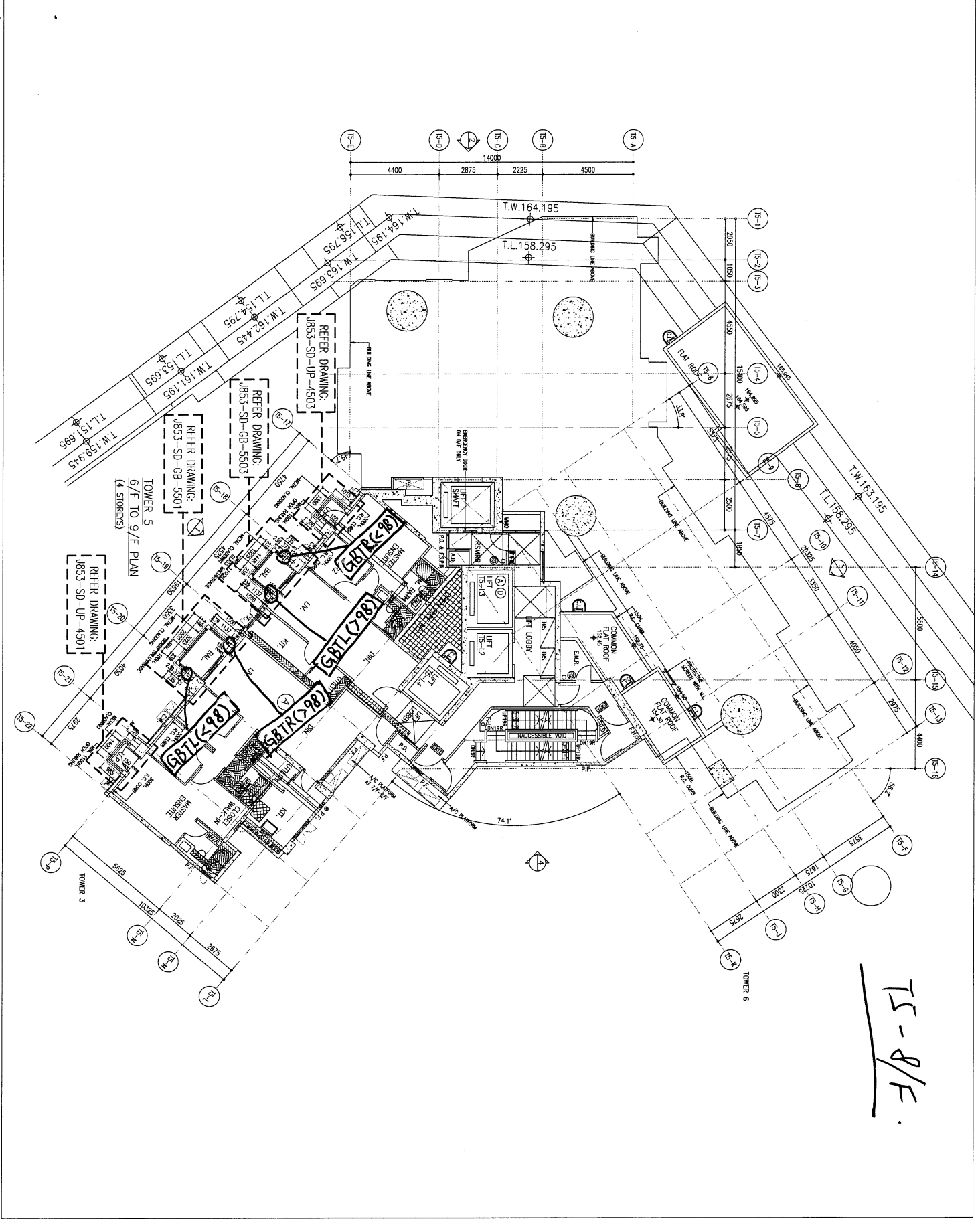
LEGEND :  
○ DETAIL MARK NO.  
○ REFER SHEET NO.  
1. F.F.L. --- FINISHED FLOOR LEVEL  
2. S.F.L. --- STRUCTURAL FLOOR LEVEL  
3. Ⓜ --- REVERSED DETAIL

NO.	DATE	REVISION
01	J-853	

PROJECT :  
PROPOSED RESIDENTIAL DEVELOPMENT AT N.K.I.L. 65442 YIN PING ROAD KOWLOON

TITLE :  
LOCATION PLAN FOR GLASS BALUSTRADE AT TOWER 3 (6/F ~ 16/F)

DATE : 13-April-2021 SCALE : 1:150  
DRAWN BY : Iwan  
CHECKED BY :  
**MDI**  
Ming Tung & Partners Limited  
610 Che Kwo Ling Road, Kowloon  
Tel: (852) 27727868  
Fax: (852) 27727866  
DWG NO. : 853-SD-BC-PL-301 REV. : A



T5-8/F.

<p>B.D. REF. :</p>	<p>CLIENT : <b>SHIMAO GROUP HOLDINGS LIMITED</b></p>	<p>ARCHITECT : <b>WONG TUNG &amp; PARTNERS LIMITED</b></p>	<p>STRUCTURAL ENGINEER : <b>C.M WONG &amp; ASSOCIATES LTD</b></p>	<p>FAÇADE CONSULTANT : <b>MEINHARDT</b></p>	<p>NOTE : 1. ALL DIMENSIONS ARE IN mm. 2. ALL ELEVATIONS ARE VIEWED FROM OUTSIDE. 3. ALL DIMENSIONS TO BE VIEWED ON SITE BEFORE FABRICATION.</p> <p>LEGEND :                  (X) DENIAL MARK NO.                  (O) REFER SHEET NO.                  1. F.F.L. — FINISHED FLOOR LEVEL                  2. S.F.L. — STRUCTURAL FLOOR LEVEL                  3. (R) — REVERSED DENIAL</p>						
<table border="1" style="width: 100%; border-collapse: collapse;"> <thead> <tr> <th>NO.</th> <th>DATE</th> <th>REVISION</th> </tr> </thead> <tbody> <tr> <td>01</td> <td>03-APR-21</td> <td>CHECKED BY : DRAWN BY : C.M</td> </tr> </tbody> </table>	NO.	DATE	REVISION	01	03-APR-21	CHECKED BY : DRAWN BY : C.M	<p>JOB NO. : J-8533</p> <p>PROJECT : PROPOSED RESIDENTIAL DEVELOPMENT AT N.K.L. 6542 YIN PING ROAD KOWLOON</p> <p>TITLE : LOCATION PLAN FOR GLASS BALUSTRADE FOR TOWER 5 (6/F - 9/F)</p> <p>DATE : 03-APR-21 SCALE : 1:100</p>	<p>OWNER : <b>美特 鋁質 有限公司</b>                  MTD Aluminium Fabricator Ltd.                  Units 5-8, Sunny Industrial Centre,                  610 Che Kwo Ling Road, Kowloon                  Tel: 23489211-4 Fax: (852) 27277666</p> <p>DWG NO. : J853-SD-BC-PL-3501 REV. : A</p>			
NO.	DATE	REVISION									
01	03-APR-21	CHECKED BY : DRAWN BY : C.M									

