

工程指示 / 要求簡箋 ENGINEER INSTRUCTIONS (E.I.)

工程指示編號:	EI- 7857	修改版本:	-
	HK-0996		
工程編號:	J 853	工程名稱:	延坪道
收件人:	生統	發件人:	Joe Chan
工程項目:	大樓 UP 欄河 收口 凹封寫出.	日期:	28/5/2024

<input type="checkbox"/> 原合約工程包	<input type="checkbox"/> 原合約工程加 / 減賬 QT-	<input type="checkbox"/> 新工程報價 QT-
---------------------------------	--	------------------------------------

信件批核號碼/圖紙參考編號:	批核模具圖紙編號:
客戶指示附件:	管理內部批簽署:

<input type="checkbox"/> 初步鋁料 B.M.	<input type="checkbox"/> 加工拆圖, 然後生產	<input type="checkbox"/> 尺寸表
<input type="checkbox"/> 正式鋁料 B.M.	<input type="checkbox"/> 技術上資料 / 指示	<input type="checkbox"/> 報價
<input type="checkbox"/> 配件 B.M.	<input type="checkbox"/> 樣辦或貨品說明書	<input type="checkbox"/> 分判合約
<input type="checkbox"/> 其他:		

內容: 請依附件資料, 生產收口凹封寫出, 送地盤.

完成上列要求日期: 10/6/2024

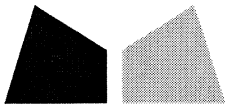
國內

<input type="checkbox"/> 生產技術總監	<input type="checkbox"/> 連附件	<input type="checkbox"/> 技術部	<input type="checkbox"/> 連附件	<input type="checkbox"/> 生產部	<input type="checkbox"/> 連附件
<input type="checkbox"/> 採購部	<input type="checkbox"/> 連附件	<input checked="" type="checkbox"/> 生產統籌部	<input checked="" type="checkbox"/> 連附件	<input type="checkbox"/> 報關組	<input type="checkbox"/> 連附件
<input type="checkbox"/> 質檢部	<input type="checkbox"/> 連附件	<input type="checkbox"/> 會計部	<input type="checkbox"/> 連附件	<input type="checkbox"/> 機械設計部	<input type="checkbox"/> 連附件
<input type="checkbox"/> 香港辦	<input type="checkbox"/> 連附件	<input type="checkbox"/> 其他:			

香港

<input type="checkbox"/> 行政部	<input type="checkbox"/> 連附件	<input type="checkbox"/> 會計部	<input type="checkbox"/> 連附件	<input type="checkbox"/> 統籌部	<input type="checkbox"/> 連附件	<input type="checkbox"/> 工程部	<input type="checkbox"/> 連附件
<input type="checkbox"/> 採購部	<input type="checkbox"/> 連附件	<input type="checkbox"/> QS部	<input type="checkbox"/> 連附件	<input checked="" type="checkbox"/> 地盤管理	<input checked="" type="checkbox"/> 連附件	<input type="checkbox"/> 維修部	<input type="checkbox"/> 連附件

*發件人簽署:		*組別成員批核簽署:	
傳遞編號:	HK0996/24	項目經理簽署:	



## 鋁材開料總表

工程號碼: J853 工程名稱: 延坪道

序號	鋁料編號	名稱	表面處理		開料長度	實用長料總數量		浪費率(%)
			顏色	層厚		支數	長度	
1	X86408				6000	82	492000	1.51

送至: \_\_\_\_\_

由: \_\_\_\_\_

日期: \_\_\_\_\_

簡短說明: \_\_\_\_\_

共4頁 第1頁

打印日期: 28/5/2024 打印時間: 19:34

鋁材開料清單 X86408

窗號	編號(用料狀況)	實用長度(長料開數)	需要 支數	開料 支數	長料 支數	餘料 支數	編號(剩餘長度)
X86408-A02	1	155.0		37			97
X86408-A02	2	155.0		37			97
X86408-A02	3	155.0		37			97
X86408-A02	4	155.0		37			97
X86408-A02	5	155.0		37			97
X86408-A02	6	155.0		37			97
X86408-A02	7	155.0		37			97
X86408-A02	8	155.0		37			97
X86408-A02	9	155.0		37			97
X86408-A02	10	155.0		37			97
X86408-A02	11	155.0		37			97
X86408-A02	12	155.0		37			97
X86408-A02	13	155.0		37			97
X86408-A02	14	155.0		37			97
X86408-A02	15	155.0		37			97
X86408-A02	16	155.0		37			97
X86408-A02	17	155.0		37			97
X86408-A02	18	155.0		11			4231
X86408-A03	19	155.0		37			97
X86408-A03	20	155.0		37			97
X86408-A03	21	155.0		37			97
X86408-A03	22	155.0		37			97
X86408-A03	23	155.0		37			97
X86408-A03	24	155.0		37			97
X86408-A03	25	155.0		37			97
X86408-A03	26	155.0		37			97
X86408-A03	27	155.0		37			97
X86408-A03	28	155.0		37			97
X86408-A03	29	155.0		37			97
X86408-A03	30	155.0		37			97
X86408-A03	31	155.0		37			97
X86408-A03	32	155.0		37			97
X86408-A03	33	155.0		37			97
X86408-A03	34	155.0		37			97
X86408-A03	35	155.0		22			2482
X86408-A02a	36	145.0		40			20
X86408-A02a	37	145.0		40			20
X86408-A02a	38	145.0		40			20
X86408-A02a	39	145.0		40			20
X86408-A02a	40	145.0		40			20
X86408-A02a	41	145.0		40			20
X86408-A02a	42	145.0		40			20
X86408-A02a	43	145.0		4			5384
X86408-A03a	44	145.0		40			20
X86408-A03a	45	145.0		40			20
X86408-A03a	46	145.0		40			20
X86408-A03a	47	145.0		40			20
X86408-A03a	48	145.0		40			20
X86408-A03a	49	145.0		40			20
X86408-A03a	50	145.0		24			2404

鋁材開料清單 X86408

窗號	編號(用料狀況)	實用長度(長料開數)	需要 支數	開料 支數	長料 支數	餘料 支數	編號(剩餘長度)
X86408-A01a	51	93.0	61				63
X86408-A01a	52	93.0	61				63
X86408-A01a	53	93.0	61				63
X86408-A01a	54	93.0	61				63
X86408-A01a	55	93.0	61				63
X86408-A01a	56	93.0	61				63
X86408-A01a	57	93.0	61				63
X86408-A01a	58	93.0	61				63
X86408-A01a	59	93.0	61				63
X86408-A01a	60	93.0	61				63
X86408-A01a	61	93.0	61				63
X86408-A01a	62	93.0	61				63
X86408-A01a	63	93.0	61				63
X86408-A01a	64	93.0	61				63
X86408-A01a	65	93.0	61				63
X86408-A01a	66	93.0	61				63
X86408-A01a	67	93.0	61				63
X86408-A01a	68	93.0	61				63
X86408-A01a	69	93.0	43				1809
X86408-A01b	70	88.0	65				0
X86408-A01b	71	88.0	65				0
X86408-A01b	72	88.0	65				0
X86408-A01b	73	88.0	65				0
X86408-A01b	74	88.0	65				0
X86408-A01b	75	88.0	65				0
X86408-A01b	76	88.0	65				0
X86408-A01b	77	88.0	65				0
X86408-A01b	78	88.0	65				0
X86408-A01b	79	88.0	65				0
X86408-A01b	80	88.0	65				0
X86408-A01b	81	88.0	65				0
X86408-A01b	82	88.0	1				5888
X86408-A03	18	155.0	26				97
X86408-A02a	35	145.0	16				98
X86408-A03a	43	145.0	36				20
X86408-A01a	1	93.0	1				0
X86408-A01a	2	93.0	1				0
X86408-A01a	3	93.0	1				0
X86408-A01a	4	93.0	1				0
X86408-A01a	5	93.0	1				0
X86408-A01a	6	93.0	1				0
X86408-A01a	7	93.0	1				0
X86408-A01a	8	93.0	1				0
X86408-A01a	9	93.0	1				0
X86408-A01a	10	93.0	1				0
X86408-A01a	11	93.0	1				0
X86408-A01a	12	93.0	1				0
X86408-A01a	13	93.0	1				0
X86408-A01a	14	93.0	1				0
X86408-A01a	15	93.0	1				0

鋁材開料清單 X86408

窗號	編號(用料狀況)	實用長度(長料開數)	需要 支數	開料 支數	長料 支數	餘料 支數	編號(剩餘長度)
X86408-A01a	16	93.0	1				0
X86408-A01a	17	93.0	1				0
X86408-A01a	18	93.0	1				0
X86408-A01a	19	93.0	1				0
X86408-A01a	20	93.0	1				0
X86408-A01a	21	93.0	1				0
X86408-A01a	22	93.0	1				0
X86408-A01a	23	93.0	1				0
X86408-A01a	24	93.0	1				0
X86408-A01a	25	93.0	1				0
X86408-A01a	26	93.0	1				0
X86408-A01a	27	93.0	1				0
X86408-A01a	28	93.0	1				0
X86408-A01a	29	93.0	1				0
X86408-A01a	30	93.0	1				0
X86408-A01a	31	93.0	1				0
X86408-A01a	32	93.0	1				0
X86408-A01a	33	93.0	1				0
X86408-A01a	34	93.0	1				0
X86408-A01a	35	93.0	1				1
X86408-A01a	50	93.0	24				76
X86408-A01b	69	88.0	19				61

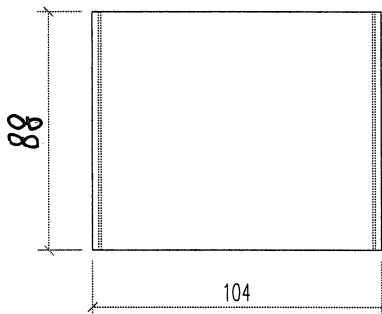
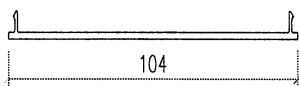




**美特鋁質** 有限公司  
MIDI Aluminium Fabricator Ltd.

数量: 800件.

工程號	<b>J853</b>	地盤	香港延坪道
-----	-------------	----	-------



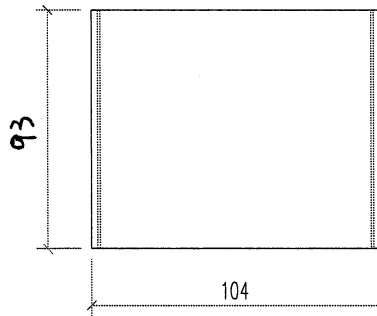
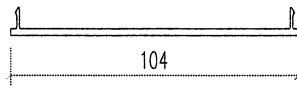
名稱	外盖加工图	制圖	林仁安	2022-05-02	修改			
材料	X86539	復核			日期			
顏色	XXXX	批准			圖號	J853-X864-a-A01b		



**美特鋁質** 有限公司  
MIDI Aluminium Fabricator Ltd.

数量: 1200 件

工程號	<b>J853</b>	地盤	香港延坪道
-----	-------------	----	-------



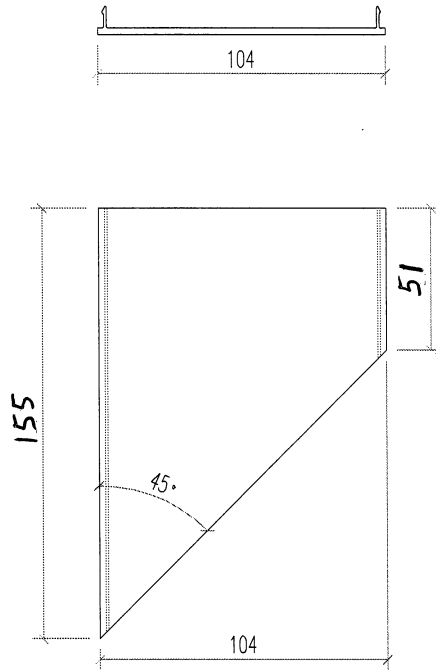
名稱	外蓋加工圖	制圖	林仁安	2022-05-02	修改			
材料	X86539	復核			日期			
顏色	XXXX	批准			圖號	J853-X864-a-A01a		



**美特鋁質** 有限公司  
MIDI Aluminium Fabricator Ltd.

数量: 640 件

工程號 **J853** | 地盤 | 香港延坪道



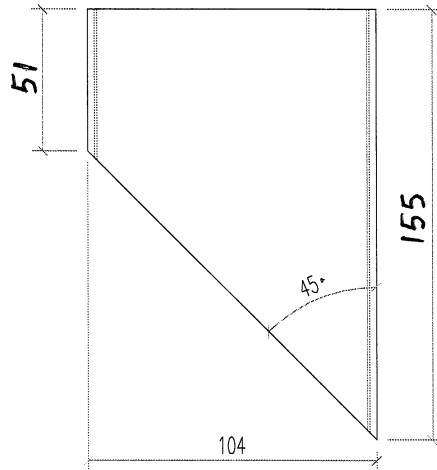
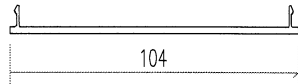
名稱	外蓋加工圖	制圖	林仁安	2022-05-02	修改			
材料	X86539	復核			日期			
顏色	XXXX	批准			圖號	J853-X86408-A02		



**美特鋁質** 有限公司  
MIDI Aluminium Fabricator Ltd.

数量: 640 件

工程號 **J853** | 地盤 | 香港延坪道



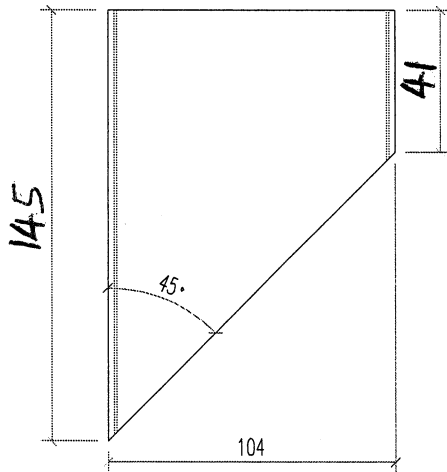
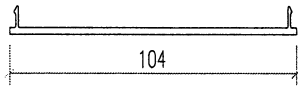
名稱	外蓋加工圖	制圖	林仁安	2022-05-02	修改			
材料	X86539	復核			日期			
顏色	XXXX	批准			圖號	J853-X86408-A03		



**美特鋁質** 有限公司  
MIDI Aluminium Fabricator Ltd.

数量: 300 件

工程號 **J853** | 地盤 | 香港延坪道



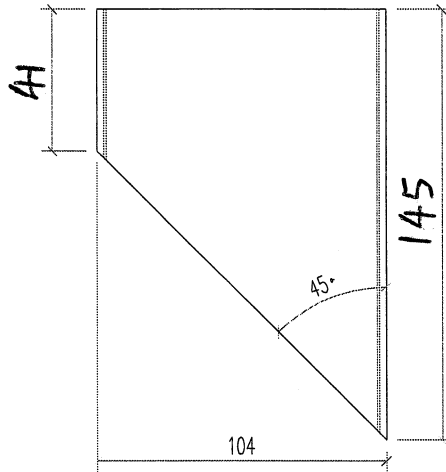
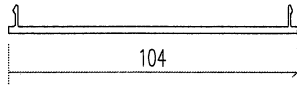
名稱 材料 顏色	外蓋加工圖	制圖 復核 批准	林仁安	2022-05-02	修改 日期 圖號			
	X86539							
	XXXX					J853-X86408-A02 α		



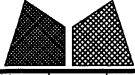
美特鋁質 有限公司  
MIDI Aluminium Fabricator Ltd.

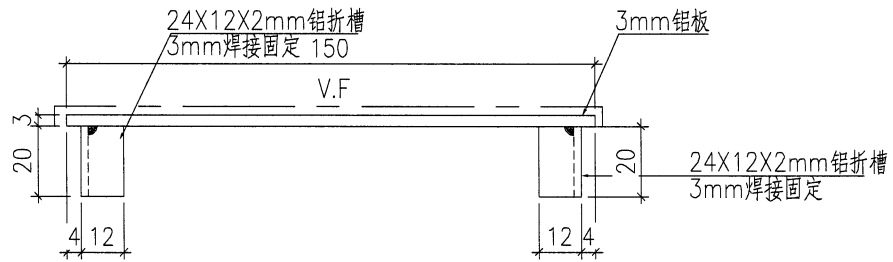
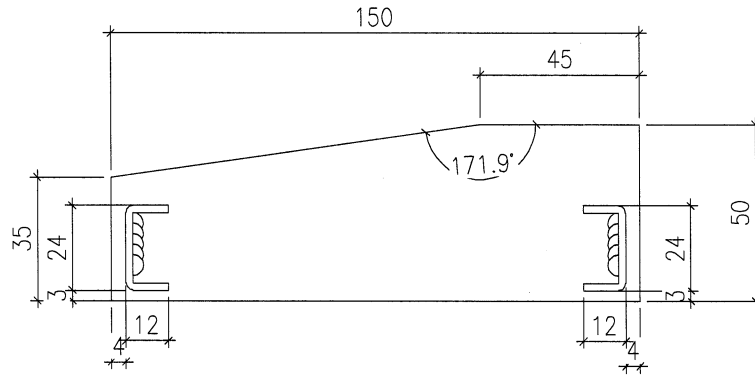
数量: 300 件

工程號 J853 地盤 香港延坪道

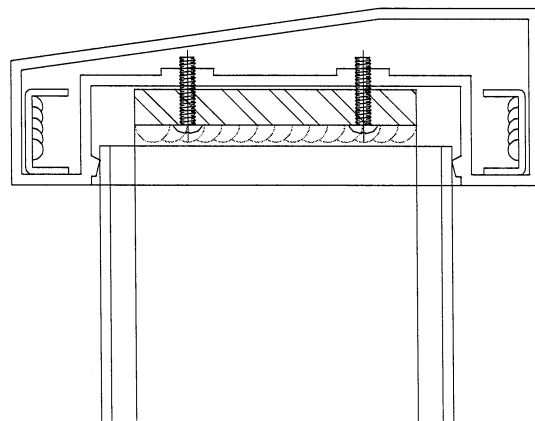


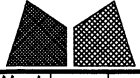
名稱	外盖加工图	制圖	林仁安	2022-05-02	修改			
材料	X86539	復核			日期			
顏色	XXXX	批准			圖號	J853-X864-Q-A03 Q		

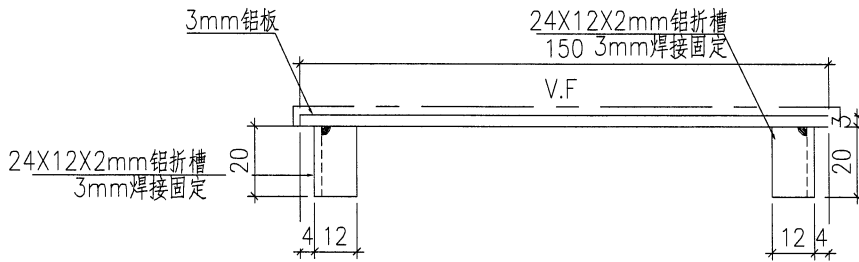
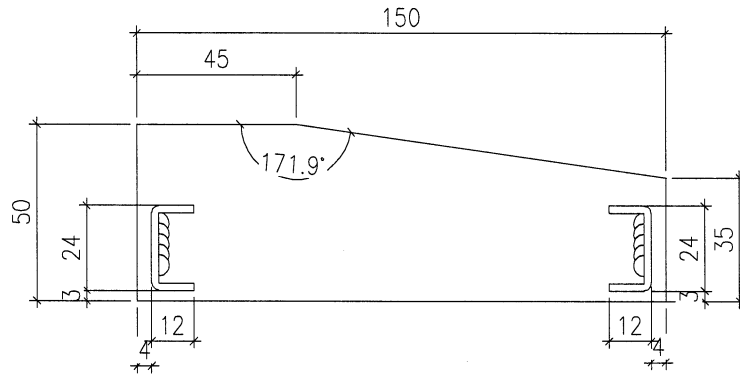
 <b>美特鋁質有限公司</b> MIDI Aluminium Fabricator Ltd.				<b>工程號</b> J853	<b>類別</b>	<b>物料號</b> -		
				<b>地盘</b> 廷坪路	<b>制圖</b> 刘灿	2024-04-08	<b>圖號</b> FH-T02	
<b>修改</b> -	-	-	<b>採用工廠</b>	<b>图纸名称</b> 封口板	<b>復核</b> 徐詳坤	2024-04-08	<b>數量</b> -	
<b>日期</b> -	-	-	<b>材料颜色</b> 有色	<b>材料</b> 3mm THK. 铝板	<b>批准</b> 林仁安	2024-04-08	<b>單件重量</b> -	(KG)



**数量: 317件+20件后备**



 美特鋁質有限公司 MIDI Aluminium Fabricator Ltd.				工程號 J853 地盤 廷坪路	類別 制圖 刘灿	物料號 - 2024-04-08	圖號 FH-T02R
修改 - 日期 -	採用工廠 材料颜色 有色	地盤 <input checked="" type="checkbox"/>	图纸名称 封口板 材料 3mm THK. 铝板	復核 徐詳坤 批准 林仁安	2024-04-08	數量 - 單件重量 - (KG)	



**数量: 317件+20件后备**

