



以此為準



工程指示 / 要求簡箋 ENGINEER INSTRUCTIONS(E.I.)

工程指示編號:	EI- 7857	修改版本:	-
	HK-0996		
工程編號:	J 853	工程名稱:	延坪道
收件人:	生統	發件人:	Joe Chan
工程項目:	大樓UP欄河收口 凹口封寫凹	日期:	28/5/2024

<input type="checkbox"/> 原合約工程包	<input type="checkbox"/> 原合約工程加 / 減賬 QT-	<input type="checkbox"/> 新工程報價 QT-
---------------------------------	--	------------------------------------

信件批核號碼/圖紙參考編號:	批核模具圖紙編號:
客戶指示附件:	管理內部批簽署:

<input type="checkbox"/> 初步鋁料 B.M.	<input type="checkbox"/> 加工拆圖, 然後生產	<input type="checkbox"/> 尺寸表
<input type="checkbox"/> 正式鋁料 B.M.	<input type="checkbox"/> 技術上資料/指示	<input type="checkbox"/> 報價
<input type="checkbox"/> 配件 B.M.	<input type="checkbox"/> 樣辦或貨品說明書	<input type="checkbox"/> 分判合約
<input type="checkbox"/> 其他:		

內容: 請依附件資料, 生產收口凹口封寫凹, 送地盤.

完成上列要求日期: 10/6/2024

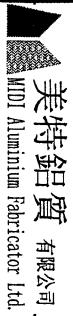
國內

<input type="checkbox"/> 生產技術總監	<input type="checkbox"/> 連附件	<input type="checkbox"/> 技術部	<input type="checkbox"/> 連附件	<input type="checkbox"/> 生產部	<input type="checkbox"/> 連附件
<input type="checkbox"/> 採購部	<input type="checkbox"/> 連附件	<input checked="" type="checkbox"/> 生產統籌部	<input checked="" type="checkbox"/> 連附件	<input type="checkbox"/> 報關組	<input type="checkbox"/> 連附件
<input type="checkbox"/> 質檢部	<input type="checkbox"/> 連附件	<input type="checkbox"/> 會計部	<input type="checkbox"/> 連附件	<input type="checkbox"/> 機械設計部	<input type="checkbox"/> 連附件
<input type="checkbox"/> 香港辦	<input type="checkbox"/> 連附件	<input type="checkbox"/> 其他:			

香港

<input type="checkbox"/> 行政部	<input type="checkbox"/> 連附件	<input type="checkbox"/> 會計部	<input type="checkbox"/> 連附件	<input type="checkbox"/> 統籌部	<input type="checkbox"/> 連附件	<input type="checkbox"/> 工程部	<input type="checkbox"/> 連附件
<input type="checkbox"/> 採購部	<input type="checkbox"/> 連附件	<input type="checkbox"/> QS部	<input type="checkbox"/> 連附件	<input checked="" type="checkbox"/> 地盤管理	<input checked="" type="checkbox"/> 連附件	<input type="checkbox"/> 維修部	<input type="checkbox"/> 連附件

*發件人簽署:		*組別成員批核簽署:	
傳遞編號:	HK0996/24	項目經理簽署:	



美特鋁質有限公司
Mei Te Aluminum Fabricator Ltd.

工程號: J-853

地點名稱: 香港延坪路

項目類別: RP柵格

修改版次:

A/C Code:

計算: 劉如

核對: 徐祥坤

批准: 林仁安

日期: 2024.05.23

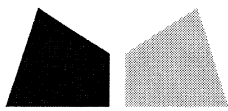
日期: 2024.05.23

日期: 2024.05.23

送呈: 副本: JOE

地盤用鋁板B.M.表

序號	修改內容	鋁板圖號	鋁板名稱	顏色	實用	後備	總數	總重量	5.055		總重量:	41.10	圖紙編號
									單件展開面積	總展開面積			
1		FH-T02	3mm厚鋁板	EC-DG-D334232-ZD1	317	20	337	20.549	0.008	2.528	0.008	2.528	
2		FH-T02R	3mm厚鋁板	EC-DG-D334232-ZD1	317	20	337	20.549	0.008	2.528	0.008	2.528	
					總計:	634	674	41.10	0.015	5.06	0.02	5.055	



鋁材開料總表

工程號碼: J853 工程名稱: 延坪道

序號	鋁料編號	名稱	表面處理		開料長度	實用長料總數量		浪費率(%)
			顏色	層厚		支數	長度	
1	X86408				6000	82	492000	1.51

送至: _____

由: _____

日期: _____

簡短說明: _____

共2頁 第1頁

打印日期: 29/5/2024 打印時間: 14:09


工程號碼:J853, 工程名稱:延坪道

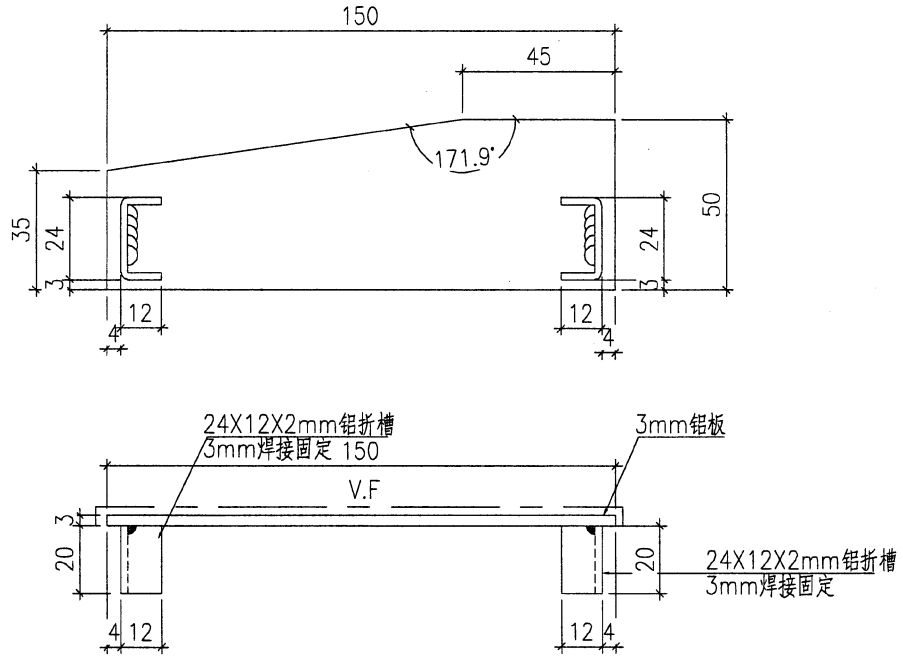
開料長度:6000, 總長料支數:82, 總開料支數:3880

鋸片厚度(mm):4, 料頭尾總切除(mm):20, 浪費率(%):1.51

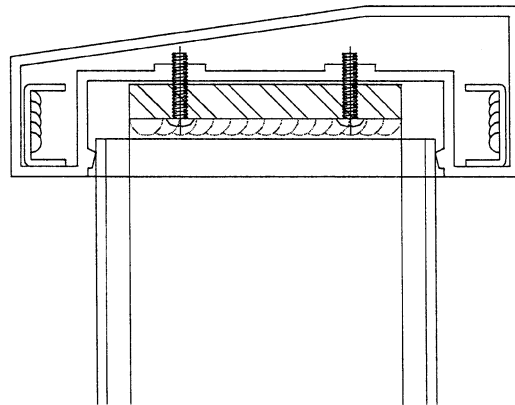
鋁材開料清單 X86408


窗號	編號(用料狀況)	實用長度(長料開數)	需要支數	開料支數	長料支數	餘料支數	編號(剩餘長度)
X86408-A02, X86408-A03	1-35	155.0	1280	1254	35	0	1-17@(97)x17 18@(4231)x1 19-34@(97)x16 35@(2482)x1
X86408-A03	(餘料)18	155.0		26	0	1	18@(97)x1
X86408-A02a, X86408-A03a	36-50	145.0	600	548	15	0	36-42@(20)x7 43@(5384)x1 44-49@(20)x6 50@(2404)x1
X86408-A02a, X86408-A03a	(餘料)35, 43	145.0		52	0	2	35@(98)x1 43@(20)x1
X86408-A01a	51-69	93.0	1200	1141	19	0	51-68@(63)x18 69@(1809)x1
X86408-A01a	(餘料)1-35, 50	93.0		59	0	36	1-34@(0)x34 35@(1)x1
X86408-A01b	70-82	88.0	800	781	13	0	70-81@(0)x12 82@(5888)x1
X86408-A01b	(餘料)69	88.0		19	0	1	69@(61)x1

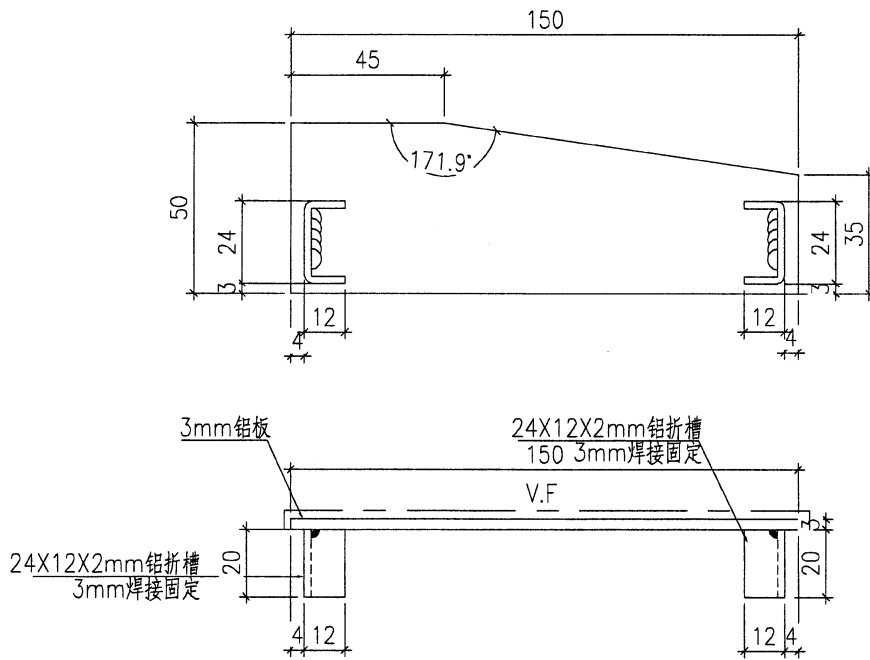
 美特鋁質有限公司 MIDI Aluminium Fabricator Ltd.				工程號 J853 地盤 廷坪路	類別 制圖 刘灿	物料號 - 2024-04-08	圖號 FH-T02
修改 - 日期 -	採用工廠 材料颜色 有色	地盤 ✓ 封閉板	封閉板 3mm THK. 铝板	復核 徐詳坤 批准 林仁安	2024-04-08 2024-04-08	數量 - 單件重量 -	- (KG)



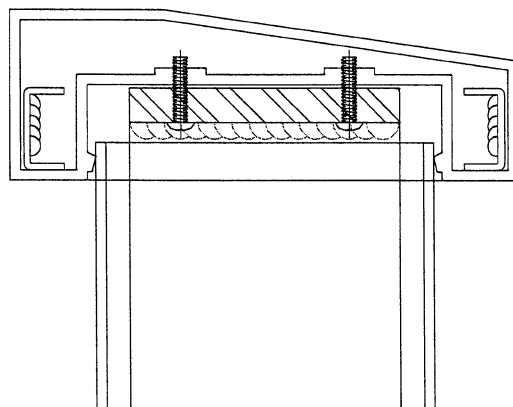
数量: 317件+20件后备

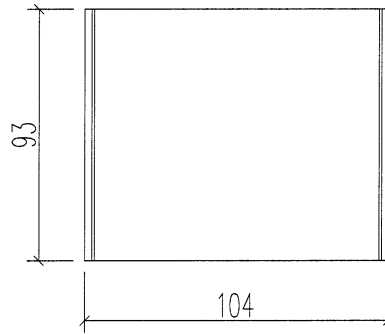
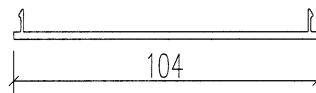


 美特鋁質有限公司 MIDI Aluminium Fabricator Ltd.				工程號 J853	類別	物料號 -		
				地盘 廷坪路	制圖 刘灿	2024-04-08	圖號 FH-T02R	
修改 -	-	-	採用工廠	图纸名称 封口板	復核 徐詳坤	2024-04-08	數量 -	
日期 -	-	-	材料颜色 有色	材料 3mm THK. 铝板	批准 林仁安	2024-04-08	單件重量 -	(KG)



数量: 317件+20件后备





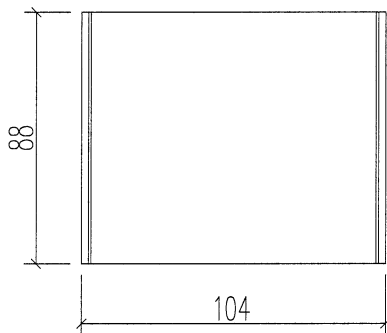
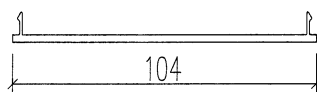
名稱	外蓋加工圖	制圖	林仁安	2022-05-02	修改			
材料	X86408	復核			日期			
顏色	JMQ213457	批准			圖號	J853-X86408-A01a		



美特鋁質 有限公司
MIDI Aluminium Fabricator Ltd.

数量: 800

工程號	J853	地盤	香港延坪道
-----	-------------	----	-------



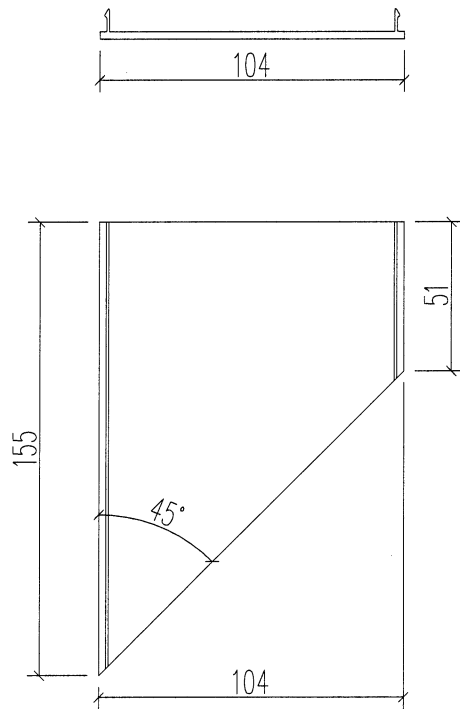
名稱	外蓋加工圖	制圖	林仁安	2022-05-02	修改			
材料	X86408	復核			日期			
顏色	JMQ213457	批准			圖號	J853-X86408-A01b		



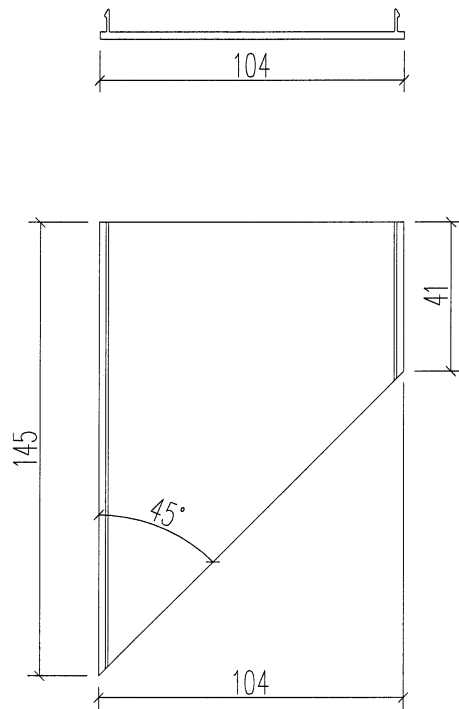
美特鋁質 有限公司
MIDI Aluminium Fabricator Ltd.

数量: 640

工程號 **J853** | 地盤 | 香港延坪道



名稱	外蓋加工圖	制圖	林仁安	2022-05-02	修改			
材料	X86408	復核			日期			
顏色	JMQ213457	批准			圖號	J853-X86408-A02		



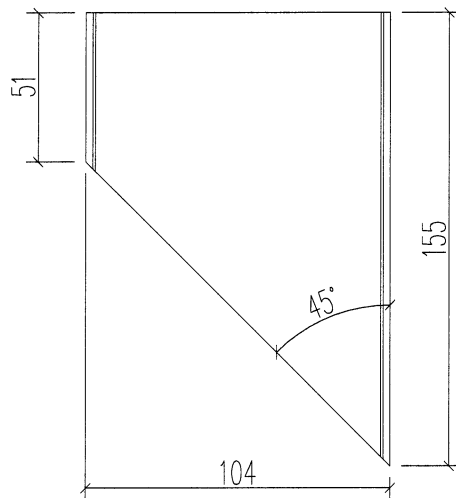
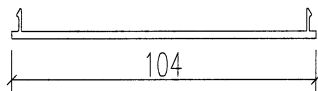
名稱	外蓋加工圖	制圖	林仁安	2022-05-02	修改			
材料	X86408	復核			日期			
顏色	JMQ213457	批准			圖號	J853-X86408-A02a		



美特鋁質有限公司
MIDI Aluminium Fabricator Ltd.

数量: 640

工程號 **J853** | 地盤 | 香港延坪道



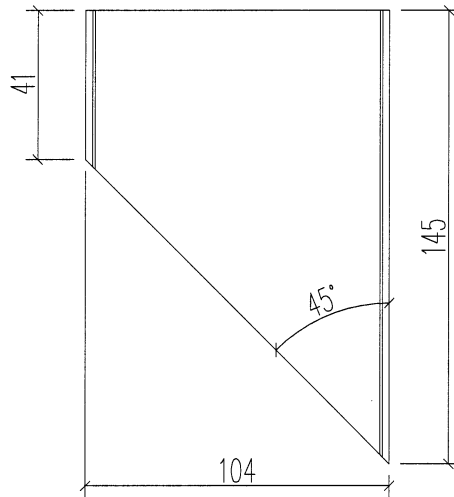
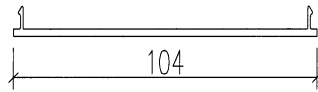
名稱	外蓋加工圖	制圖	林仁安	2022-05-02	修改			
材料	X86408	復核			日期			
顏色	JMQ213457	批准			圖號	J853-X86408-A03		



美特鋁質 有限公司
MIDI Aluminium Fabricator Ltd.

数量: 300

工程號 **J853** | 地盤 | 香港延坪道



名稱	外蓋加工圖	制圖	林仁安	2022-05-02	修改			
材料	X86408	復核			日期			
顏色	JMQ213457	批准			圖號	J853-X86408-A03a		