

工程指示 / 要求簡箋 ENGINEER INSTRUCTIONS (E.I.)

工程指示編號:	EI- 7827	修改版本:	A
	HK-1246		
工程編號:	J 853	工程名稱:	延坪道
收件人:	牛統	發件人:	Joe Chan
工程項目:	大樓 P/F 後加 Giller 地 盤用疏子	日期:	4/07/2024

<input type="checkbox"/> 原合約工程包	<input type="checkbox"/> 原合約工程加 / 減賬 QT-	<input type="checkbox"/> 新工程報價 QT-
---------------------------------	--	------------------------------------

信件批核號碼/圖紙參考編號:	批核模具圖紙編號:
客戶指示附件:	管理內部批簽署:

<input type="checkbox"/> 初步鋁料 B.M.	<input type="checkbox"/> 加工拆圖, 然後生產	<input type="checkbox"/> 尺寸表
<input type="checkbox"/> 正式鋁料 B.M.	<input type="checkbox"/> 技術上資料/指示	<input type="checkbox"/> 報價
<input type="checkbox"/> 配件 B.M.	<input type="checkbox"/> 樣辦或貨品說明書	<input type="checkbox"/> 分判合約
<input type="checkbox"/> 其他:		

內容: 修改圖紙 J853-M72 .  
20x20x3 鋁角 修改孔位 .  
ASAP .

完成上列要求日期: ASAP .

國內

<input type="checkbox"/> 生產技術總監	<input type="checkbox"/> 連附件	<input type="checkbox"/> 技術部	<input type="checkbox"/> 連附件	<input type="checkbox"/> 生產部	<input type="checkbox"/> 連附件
<input type="checkbox"/> 採購部	<input type="checkbox"/> 連附件	<input checked="" type="checkbox"/> 生產統籌部	<input checked="" type="checkbox"/> 連附件	<input type="checkbox"/> 報關組	<input type="checkbox"/> 連附件
<input type="checkbox"/> 質檢部	<input type="checkbox"/> 連附件	<input type="checkbox"/> 會計部	<input type="checkbox"/> 連附件	<input type="checkbox"/> 機械設計部	<input type="checkbox"/> 連附件
<input type="checkbox"/> 香港辦	<input type="checkbox"/> 連附件	<input type="checkbox"/> 其他:			

香港

<input type="checkbox"/> 行政部	<input type="checkbox"/> 連附件	<input type="checkbox"/> 會計部	<input type="checkbox"/> 連附件	<input type="checkbox"/> 統籌部	<input type="checkbox"/> 連附件	<input type="checkbox"/> 工程部	<input type="checkbox"/> 連附件
<input type="checkbox"/> 採購部	<input type="checkbox"/> 連附件	<input type="checkbox"/> QS部	<input type="checkbox"/> 連附件	<input type="checkbox"/> 地盤管理	<input type="checkbox"/> 連附件	<input type="checkbox"/> 維修部	<input type="checkbox"/> 連附件

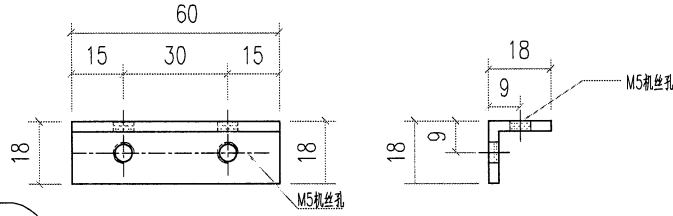
*發件人簽署:		*組別成員批核簽署:	
傳遞編號:	HK1246/24	項目經理簽署:	



美特鋁質有限公司  
MIDl Aluminium Fabricator Ltd.

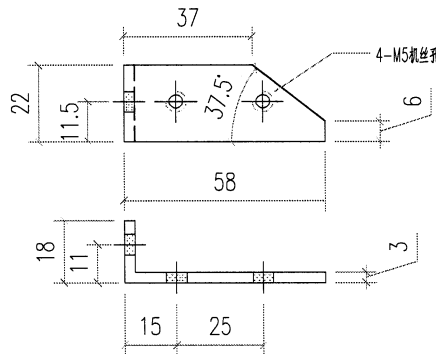
产品编号	L(mm)	数量	A	N	M	B	N1	M1	备注
J853-MZ2-1	60	80	-	-	-	-	-	-	

工程號 J853 | 地盤 香港延坪道



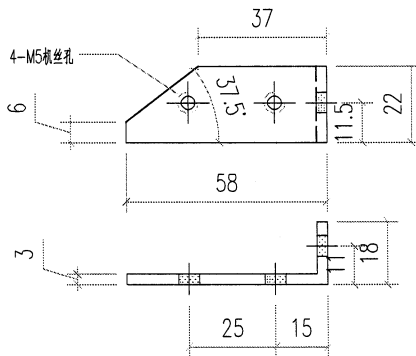
用25X25X3鋁角切成

产品编号	L(mm)	数量	A	N	M	B	N1	M1	备注
J853-MZ2-2	58	15	-	-	-	-	-	-	



用庫存鋁角切成

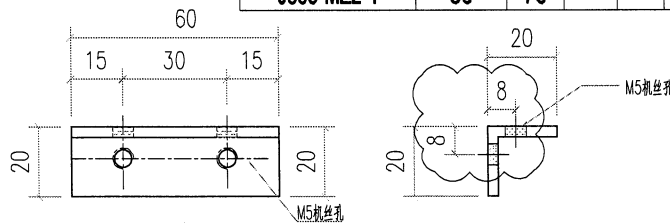
产品编号	L(mm)	数量	A	N	M	B	N1	M1	备注
J853-MZ2-3	58	15	-	-	-	-	-	-	



用庫存鋁角切成

修改

产品编号	L(mm)	数量	A	N	M	B	N1	M1	备注
J853-MZ2-4	60	70	-	-	-	-	-	-	



用25X25X3鋁角切成

名稱	碼仔加工圖	制圖	林仁安	2024.04.11	修改				
材料	XXX	復核			日期				
顏色	鍍化	批准			圖號	J853-MZ2			