

工程指示 / 要求簡箋 ENGINEER INSTRUCTIONS (E.I.)

工程指示編號:	EI- 7826	修改版本:	-
	HK-0948		
工程編號:	J 853	工程名稱:	延坪道 (第2期)
收件人:	生統	發件人:	Joe Chan
工程項目:	大樓 1/F 後加 Grille 地盤用鋁板.	日期:	23/5/2024

<input type="checkbox"/> 原合約工程包	<input type="checkbox"/> 原合約工程加 / 減脹 QT-	<input type="checkbox"/> 新工程報價 QT-
---------------------------------	--	------------------------------------

信件批核號碼/圖紙參考編號:	批核模具圖紙編號:
客戶指示附件:	管理內部批簽署:

<input type="checkbox"/> 初步鋁料 B.M.	<input type="checkbox"/> 加工拆圖, 然後生產	<input type="checkbox"/> 尺寸表
<input type="checkbox"/> 正式鋁料 B.M.	<input type="checkbox"/> 技術上資料 / 指示	<input type="checkbox"/> 報價
<input type="checkbox"/> 配件 B.M.	<input type="checkbox"/> 樣辦或貨品說明書	<input type="checkbox"/> 分判合約
<input type="checkbox"/> 其他:		

內容: 請依附件資料, 生產鋁板, 送地盤.  
(此鋁板有鋁飾通)

完成上列要求日期: 10/6/2024

國內

<input type="checkbox"/> 生產技術總監	<input type="checkbox"/> 連附件	<input type="checkbox"/> 技術部	<input type="checkbox"/> 連附件	<input type="checkbox"/> 生產部	<input type="checkbox"/> 連附件
<input type="checkbox"/> 採購部	<input type="checkbox"/> 連附件	<input checked="" type="checkbox"/> 生產統籌部	<input checked="" type="checkbox"/> 連附件	<input type="checkbox"/> 報關組	<input type="checkbox"/> 連附件
<input type="checkbox"/> 質檢部	<input type="checkbox"/> 連附件	<input type="checkbox"/> 會計部	<input type="checkbox"/> 連附件	<input type="checkbox"/> 機械設計部	<input type="checkbox"/> 連附件
<input type="checkbox"/> 香港辦	<input type="checkbox"/> 連附件	<input type="checkbox"/> 其他:			

香港

<input type="checkbox"/> 行政部	<input type="checkbox"/> 連附件	<input type="checkbox"/> 會計部	<input type="checkbox"/> 連附件	<input type="checkbox"/> 統籌部	<input type="checkbox"/> 連附件	<input type="checkbox"/> 工程部	<input type="checkbox"/> 連附件
<input type="checkbox"/> 採購部	<input type="checkbox"/> 連附件	<input type="checkbox"/> QS部	<input type="checkbox"/> 連附件	<input checked="" type="checkbox"/> 地盤管理	<input checked="" type="checkbox"/> 連附件	<input type="checkbox"/> 維修部	<input type="checkbox"/> 連附件

*發件人簽署:		*組別成員批核簽署:	
傳遞編號:	HK0948/24	項目經理簽署:	



## 鋁材開料總表

工程號碼: J853 工程名稱: RF天面柵格

序號	鋁料編號	名稱	表面處理		開料長度	實用長料總數量		浪費率(%)
			顏色	層厚		支數	長度	
1	25x50x3铝通				6000	7	42000	9.16

送至: \_\_\_\_\_

由: \_\_\_\_\_

日期: \_\_\_\_\_

簡短說明: \_\_\_\_\_

共2頁 第1頁

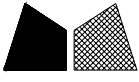
打印日期: 2024/5/22 打印時間: 14:52

鋁材開料清單 25x50x3铝通

窗號	編號(用料狀況)	實用長度(長料開數)	需要支數	開料支數	長料支數	餘料支數	編號(剩餘長度)
	1	2110.0	2	2	1	0	1@(1710)x1
	2	1720.0	2	2	1	0	2@(2490)x1
	(餘料)1-2	1547.5	4	2	0	2	1@(157.5)x1 2@(937.5)x1
	3	1547.5		2	1	0	3@(2835)x1
	(餘料)3	1457.5	4	1	0	1	3@(1372.5)x1
	4	1457.5		3	1	0	4@(1552.5)x1
	(餘料)4	1442.0	2	1	0	1	4@(105.5)x1
	5	1442.0		1	1	0	5@(4493)x1
	(餘料)3, 5	1317.5	2	2	0	2	3@(50)x1 5@(3170.5)x1
	(餘料)5	1212.5	2	2	0	1	5@(735.5)x1
	(餘料)2	900.0	2	1	0	1	2@(32.5)x1
	6	900.0		1	1	0	6@(5035)x1
	(餘料)6	875.0	2	2	0	1	6@(3275)x1
	(餘料)6, 6	810.0	6	4	0	2	6@(1645)x1 6@(15)x1
	7	810.0		2	1	0	7@(4310)x1
	(餘料)7	775.0	2	2	0	1	7@(2750)x1





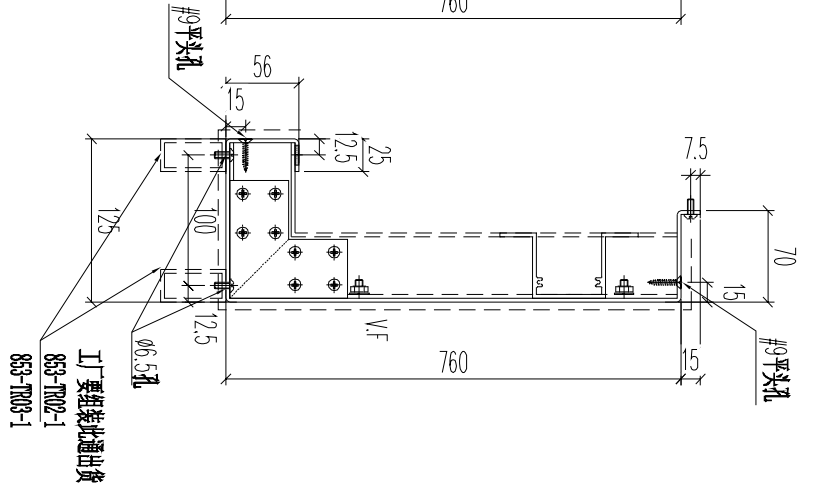
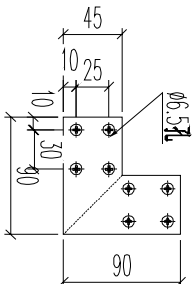
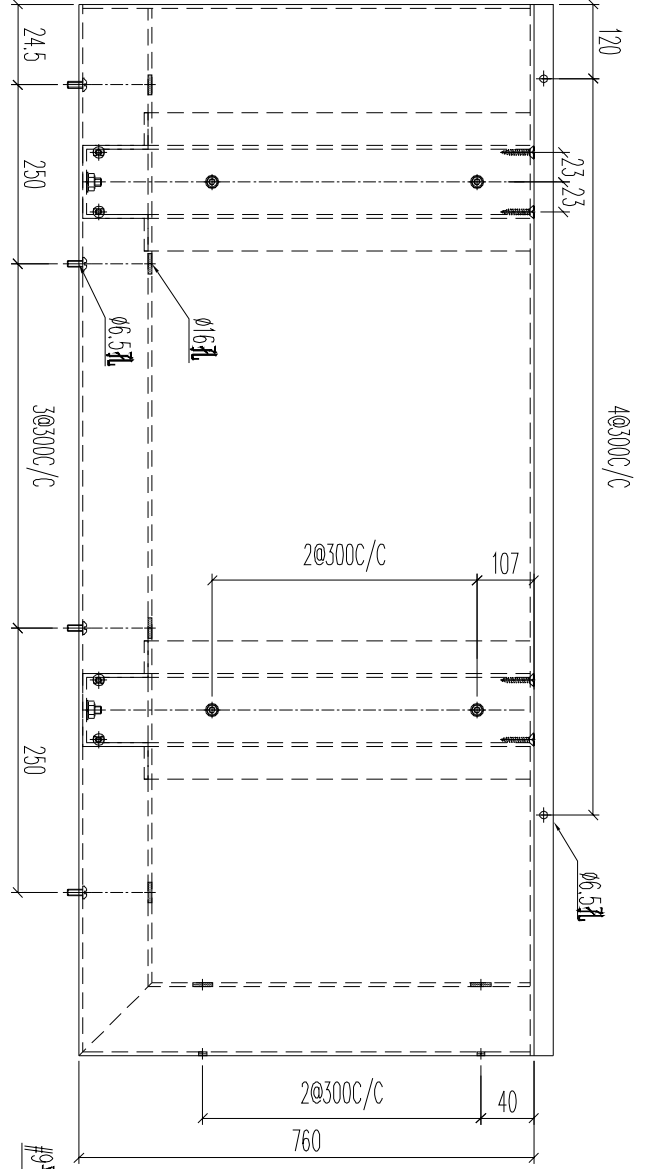
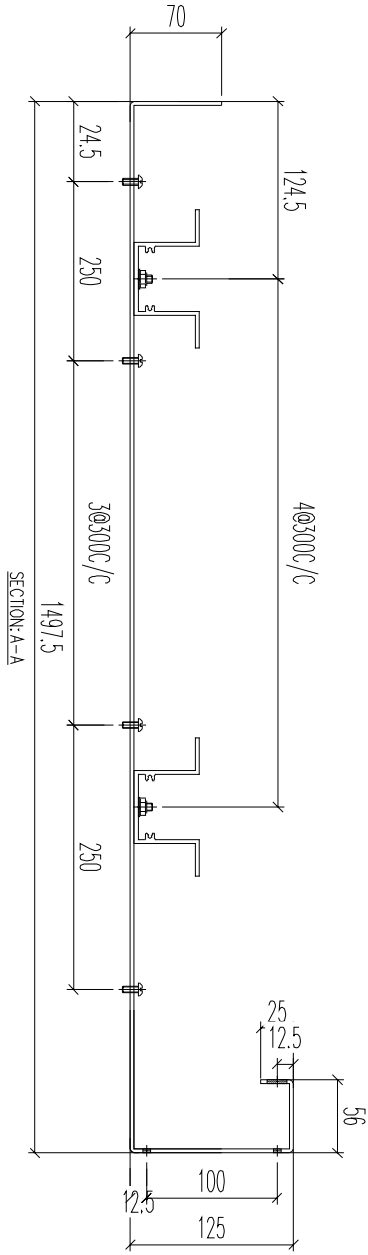


美特鋁質 有限公司  
MIDI Aluminium Fabricator Ltd.

工程號	J853	地盤	延平路
-----	------	----	-----

數量: 1件

地盤用



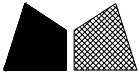
名稱	RF 鋁板加工圖	制圖	LHR	2024.05.22	修改		
材料	3mm厚鋁板 (3003H14)	復核	-	-	日期		
顏色	EC-DG-D334232-ZD1(閃粉古銅)	批准			圖號	RF-AC02	









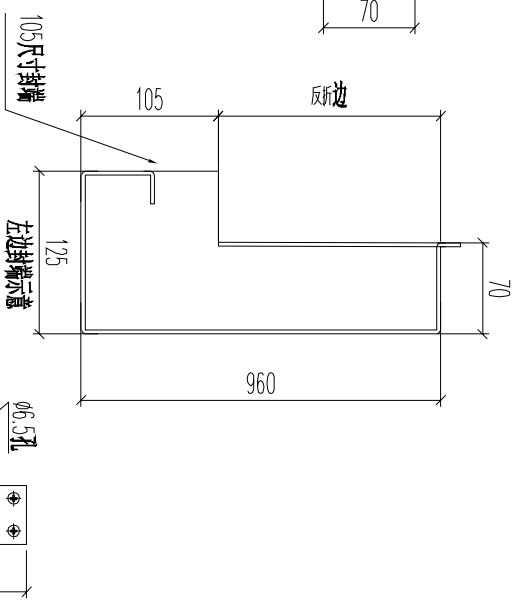
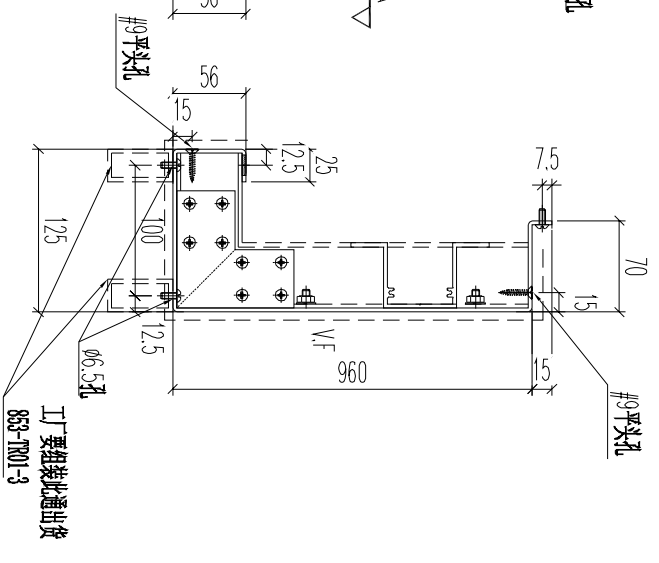
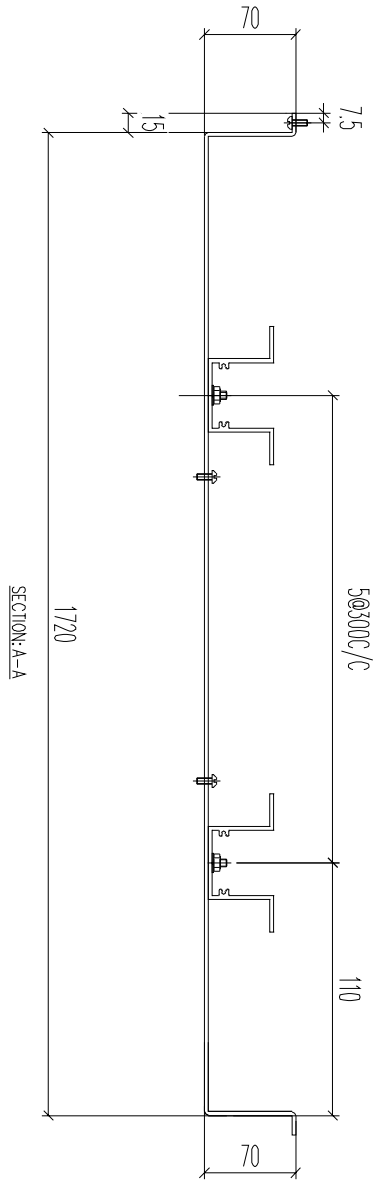
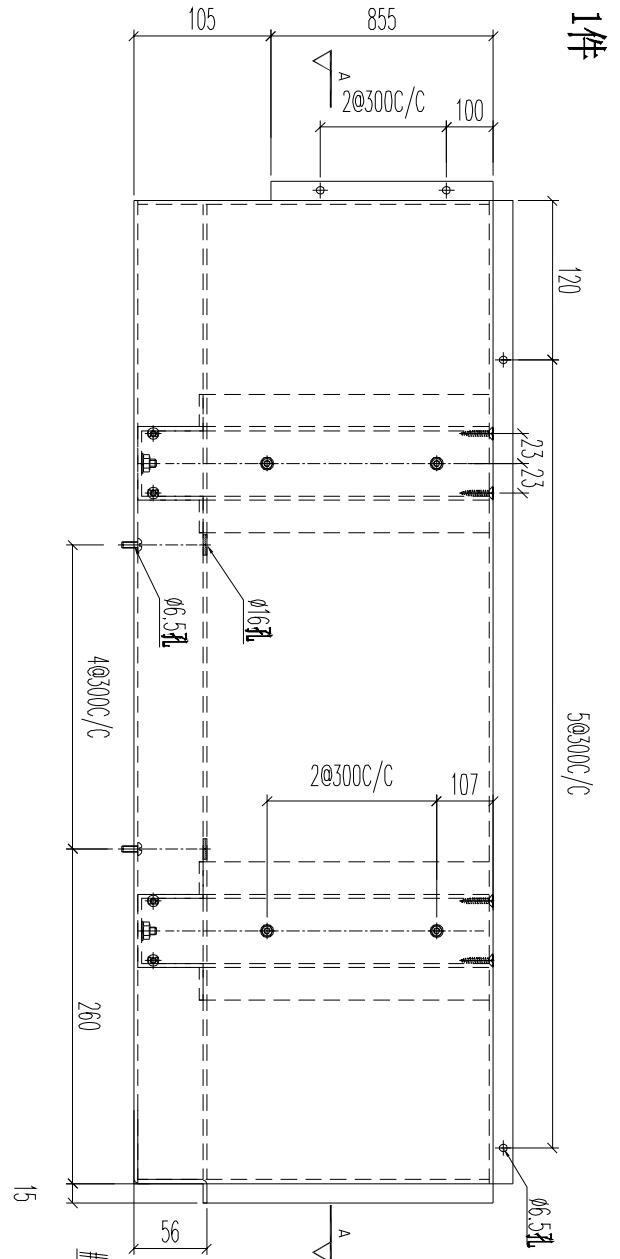


美特鋁質有限公司  
MIDI Aluminium Fabricator Ltd.

工程號	J853	地盤	延平路
-----	------	----	-----

地盤用

數量: 1件



名稱	RF 鋁板加工圖	制圖	LHR	2024.05.22	修改		
材料	3mm厚鋁板 (3003H14)	復核	-	-	日期		
顏色	EC-DG-D334232-ZD1(閃粉古銅)	批准			圖號	RF-AC07	



美特鋁質有限公司

MIDI Aluminium Fabricator Ltd.

工程號

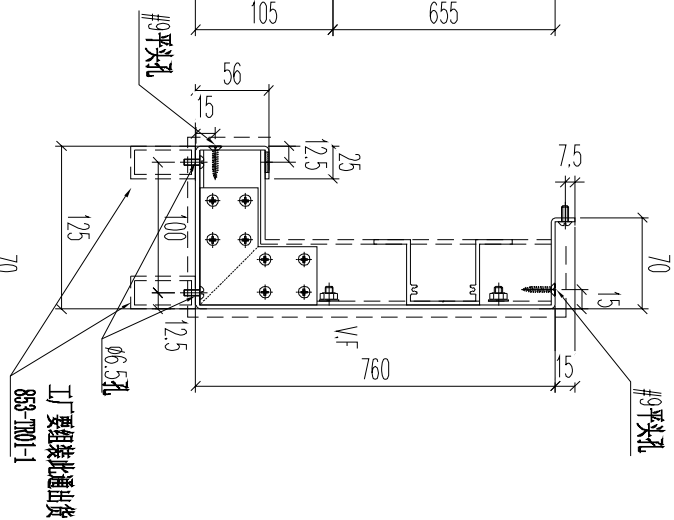
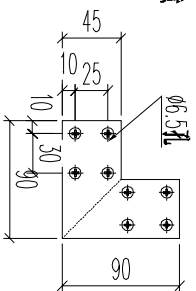
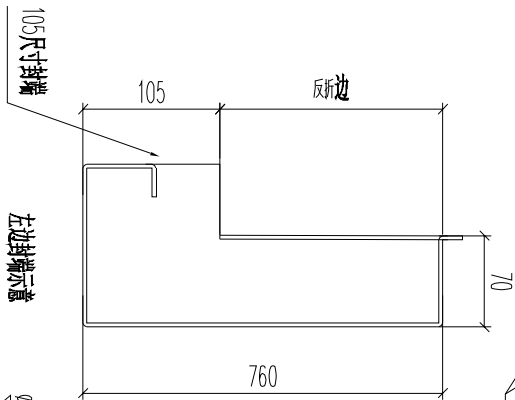
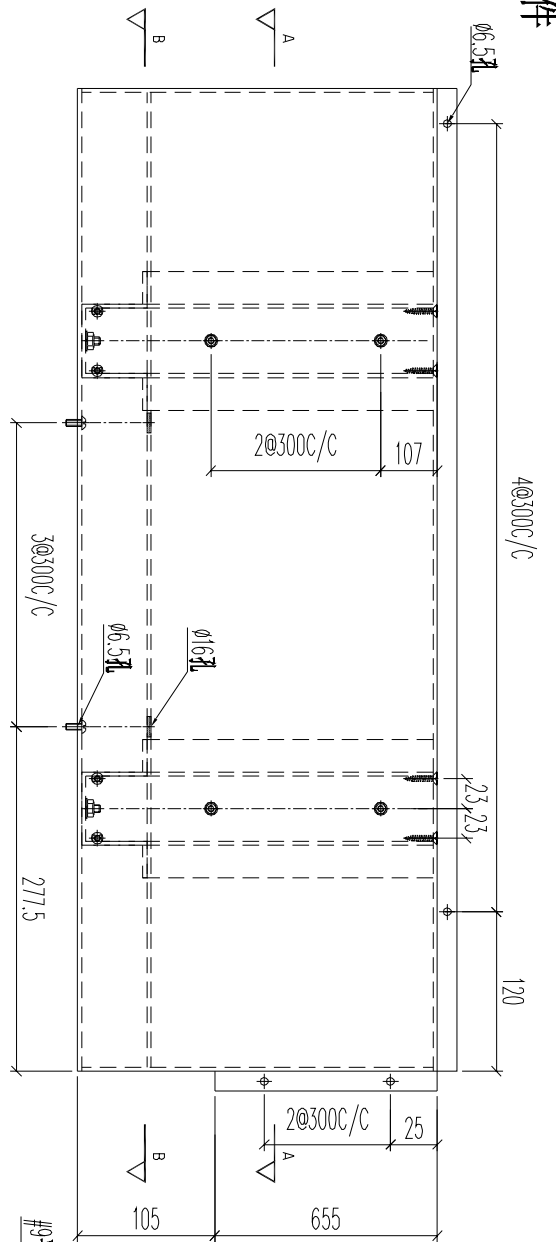
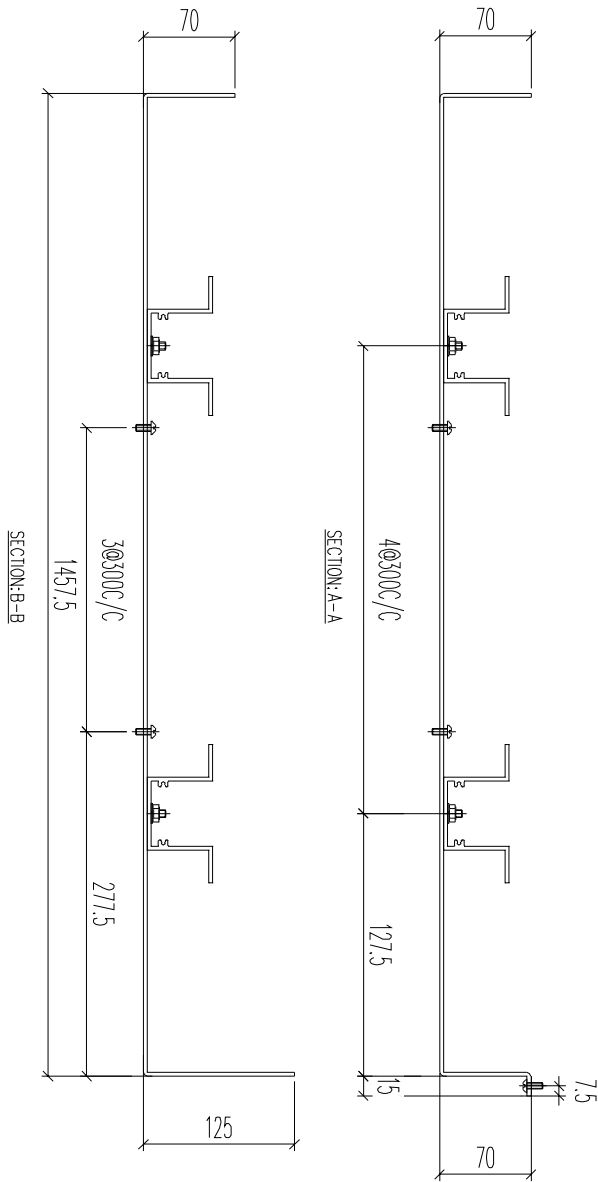
J853

地盤

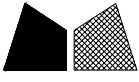
延平路

数量: 1件

地盤用



名稱	RF 鋁板加工圖	制圖	LHR	2024.05.22	修改		
材料	3mm厚鋁板 (3003H14)	復核	-	-	日期		
顏色	EC-DG-D334232-ZD1(閃粉古銅)	批准			圖號	RF-AC01R	



美特鋁質有限公司

MIDI Aluminium Fabricator Ltd.

工程號

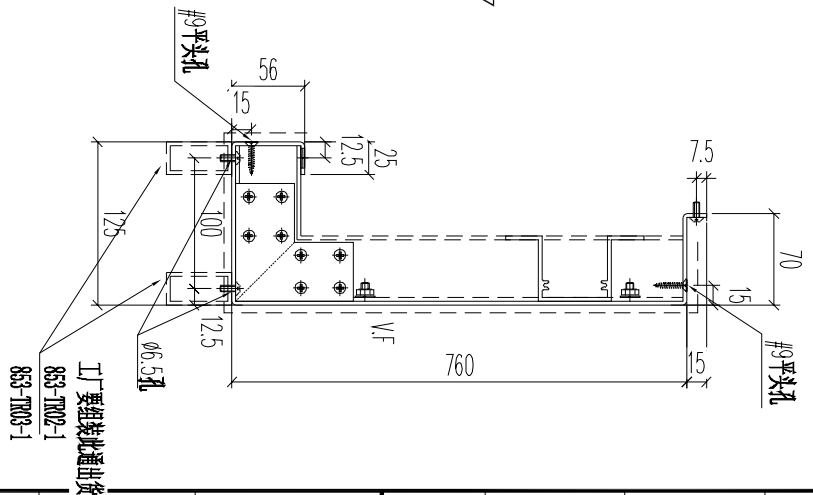
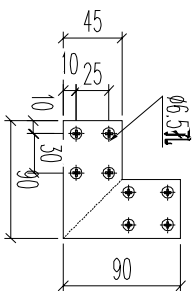
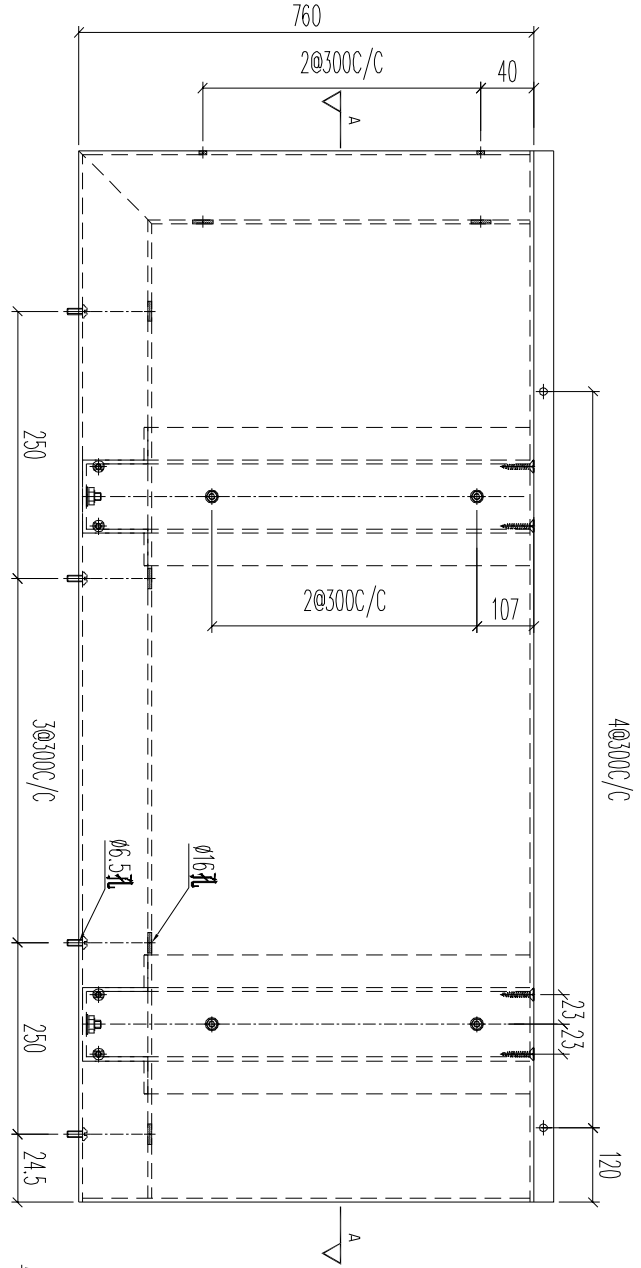
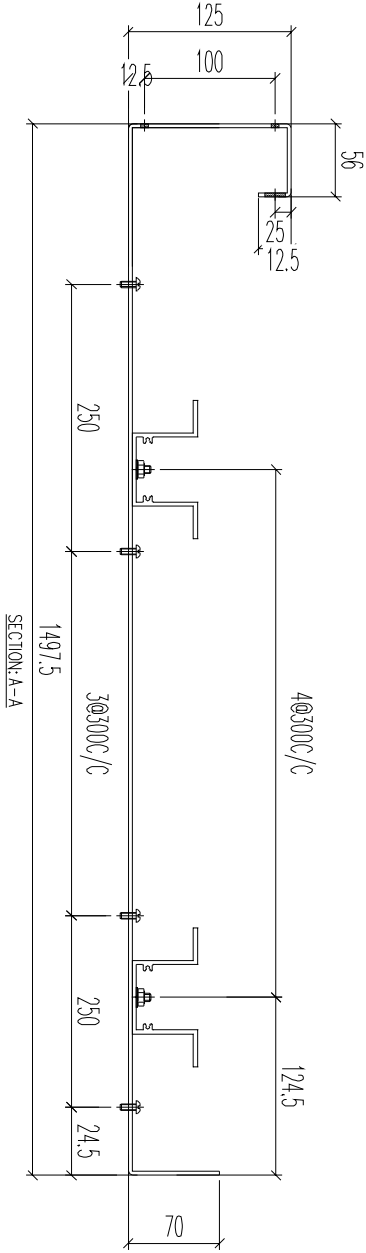
J853

地盤

延平路

數量: 1件

地盤用



名稱	RF 鋁板加工圖	制圖	LHR	2024.05.22	修改		
材料	3mm厚鋁板 (3003H14)	復核	-	-	日期		
顏色	EC-DG-D334232-ZD1(閃粉古銅)	批准			圖號	RF-AC02R	



美特鋁質 有限公司

MIDI Aluminium Fabricator Ltd.

工程號

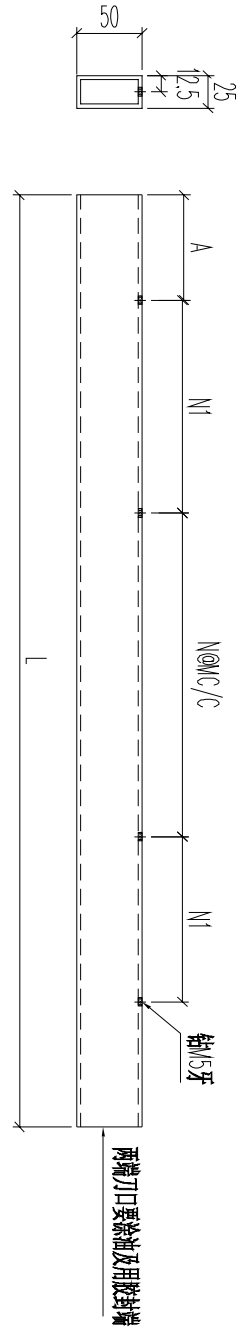
J853

地盤

延平路

安裝于铝板上出货

产品编号	L(mm)	数量	A	N	M	B	N1	M1	备注
J853-TR01-01	1457.5	4	277.5	3	300	-	0	0	
J853-TR01-02	1212.5	2	56.5	2	300	-	250	0	
J853-TR01-03	1720	2	260	4	300	-	0	0	



名稱	RF 鋁板加工圖	制圖	LHR	2024.05.22	修改		
材料	JM3010	復核	-	-	日期		
顏色	JMQ213457	批准			圖號	853-TR01	



美特鋁質 有限公司

MIDI Aluminium Fabricator Ltd.

工程號

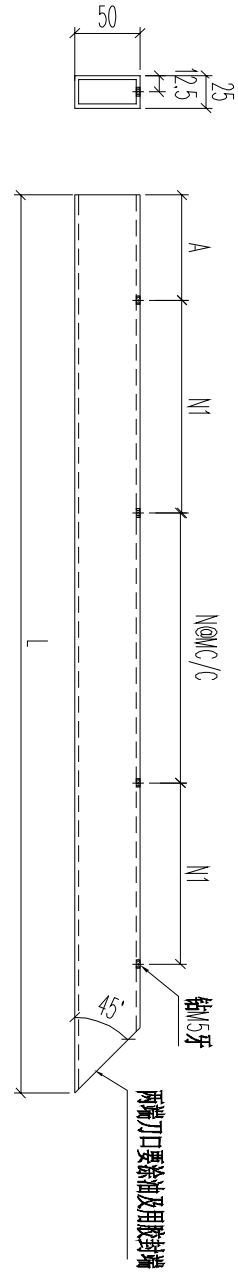
J853

地盤

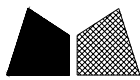
延平路

安裝于铝板上出货

产品编号	L(mm)	数量	A	N	M	B	N1	M1	备注
J853-TR02-01	1547.5	4	24.5	3	300	-	250		
J853-TR02-02	900	2	155	2	300	-	0		
J853-TR02-03	875	2	100	2	300	-	0		
J853-TR02-04	810	2	40	2	300	-	0		



名稱	RF 鋁板加工圖	制圖	LHR	2024.05.22	修改		
材料	JM3010	復核	-	-	日期		
顏色	JMQ213457	批准			圖號	853-TR02	



美特鋁質 有限公司

MIDI Aluminium Fabricator Ltd.

工程號

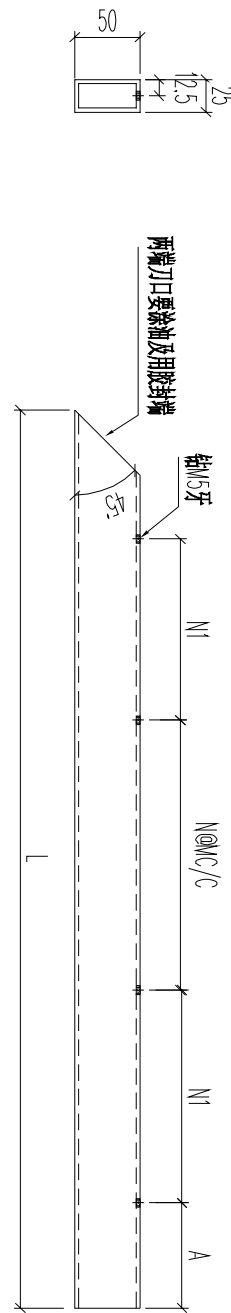
J853

地盤

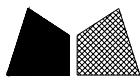
延平路

安裝于铝板上出货

产品编号	L(mm)	数量	A	N	M	B	N1	M1	备注
J853-TR03-01	810	4	40	2	300	-	0		
J853-TR03-02	775	2	30	2	300	-	0		
J853-TR03-03	1317.5	2	84	2	300	-	250		
J853-TR03-04	2110	2	20	5	300	-	250		



名稱	RF 鋁板加工圖	制圖	LHR	2024.05.22	修改		
材料	JM3010	復核	-	-	日期		
顏色	JMQ213457	批准			圖號	853-TR03	



美特鋁質 有限公司

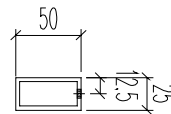
MIDI Aluminium Fabricator Ltd.

工程號

J853

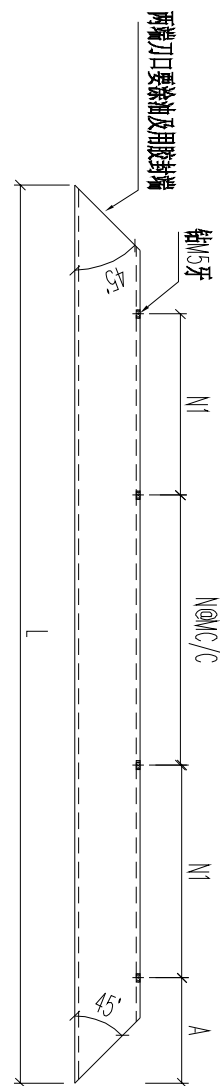
地盤

延平路



产品编号	L(mm)	数量	A	N	M	B	N1	M1	备注
J853-TR04-01	1442	2	171	2	300	-	250		

安装于铝板上出货

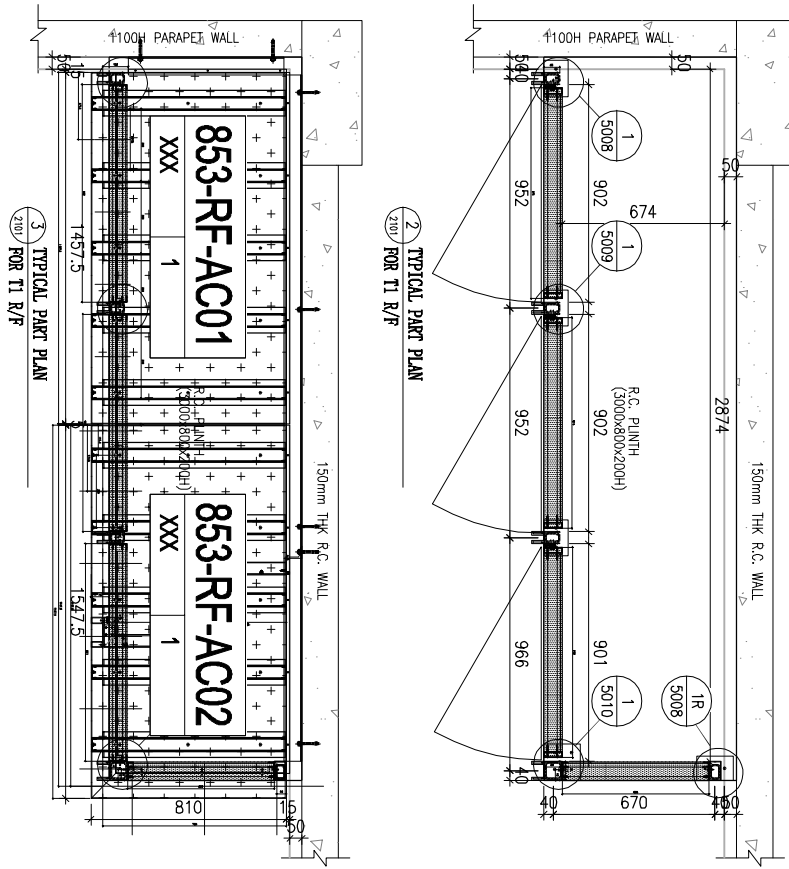


名稱	RF 鋁板加工圖	制圖	LHR	2024.05.22	修改		
材料	JM3010	復核	-	-	日期		
顏色	JMQ213457	批准			圖號	853-TR04	



美特鋁質 有限公司  
MIDI Aluminium Fabricator Ltd.

工程號 J853 地盤 香港延坪道



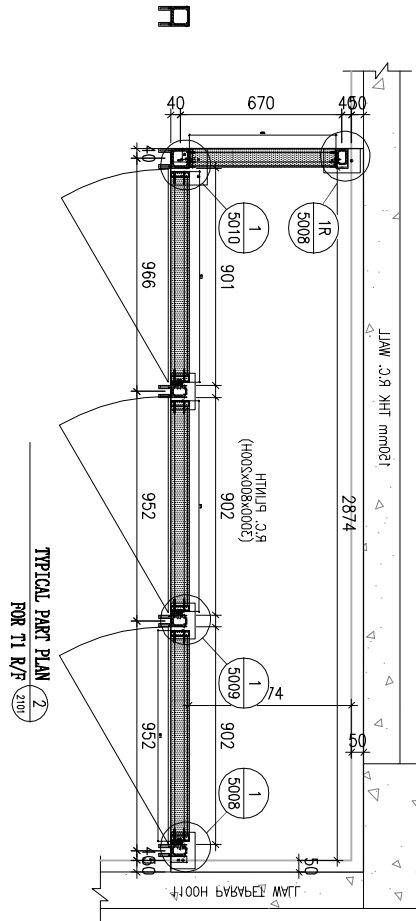
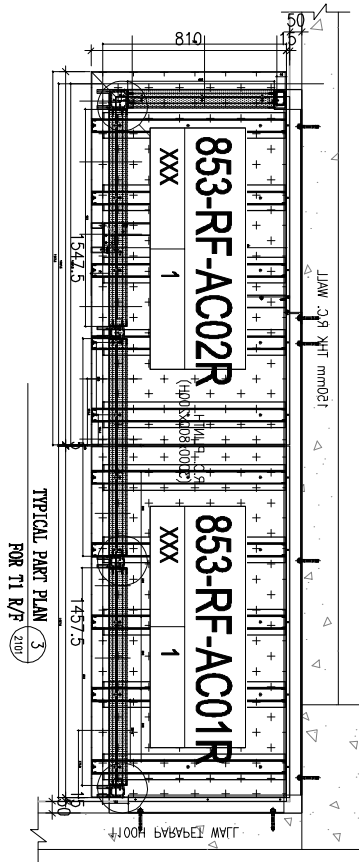
F

MF-2101  
T1-R/F

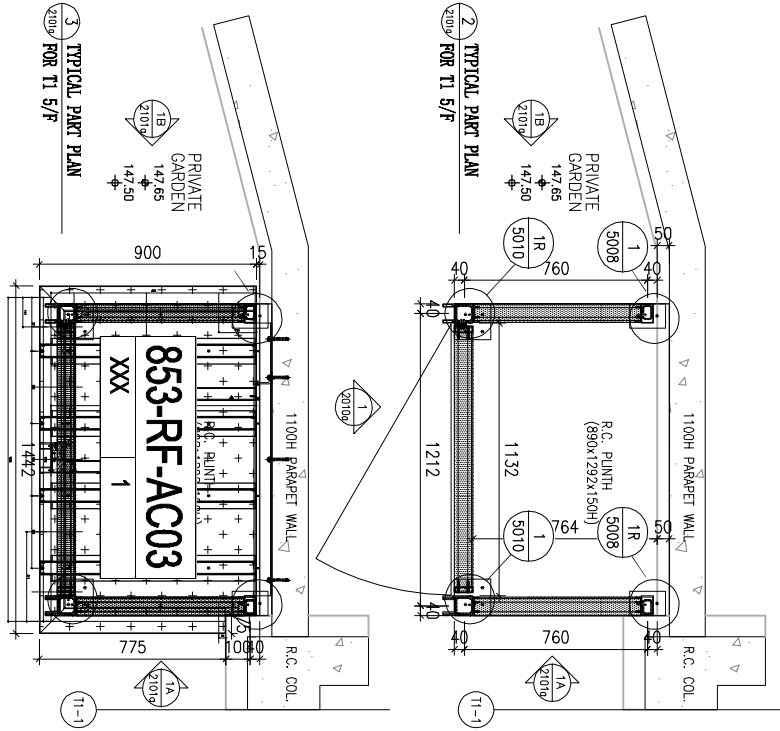
名稱	栏杆收口位置图	制圖	林仁安	2024-02-22	修改			
材料	如圖	復核			日期			
顏色	詳見加工圖	批准			圖號	J853-MF-A1		



MF-2101/R  
T1-R/F



名稱	栏杆收口位置图	制圖	林仁安	2024-02-22	修改			
材料	如圖	審核			日期			
顏色	詳見加工圖	批准			圖號	J853-MF-A2		



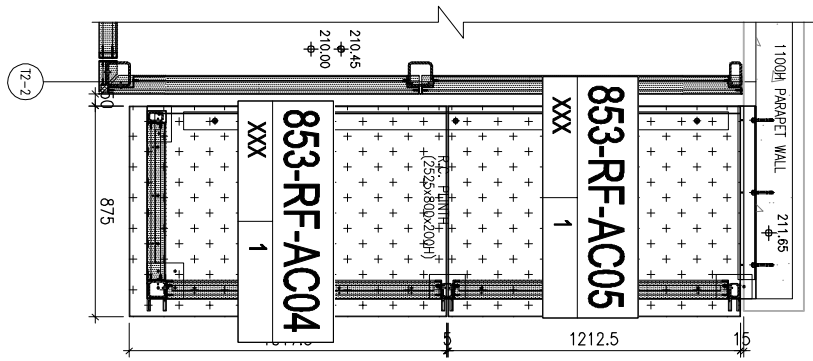
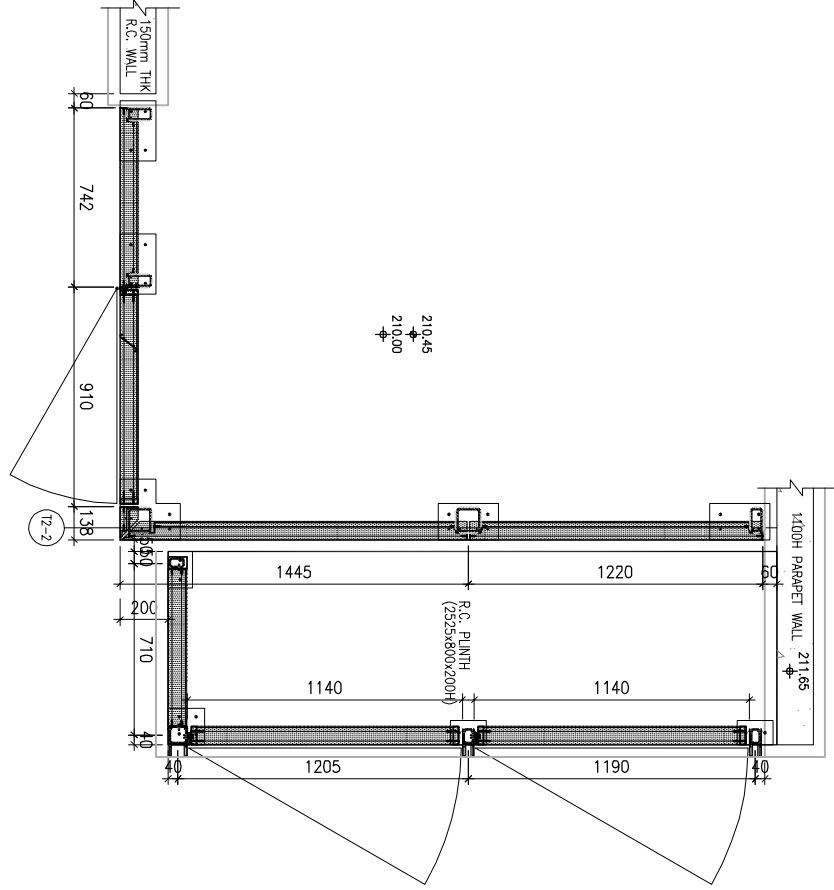
MF-2101A  
T1-5/F

名稱	栏杆收口位置图	制圖	林仁安	2024-02-22	修改			
材料	如圖	復核			日期			
顏色	詳見加工圖	批准			圖號	J853-MF-A3		



美特鋁質 有限公司  
MIDI Aluminium Fabricator Ltd.

工程號 J853 | 地盤 香港延坪道



MF-2201  
T2-R/F

名稱	栏杆收口位置图	制圖	林仁安	2024-02-22	修改		
材料	如圖	復核			日期		
顏色	詳見加工圖	批准			圖號	J853-MF-A4	

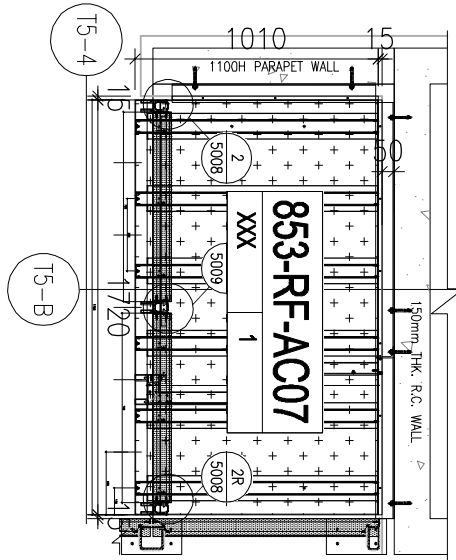




美特鋁質 有限公司  
MIDI Aluminium Fabricator Ltd.

工程號 J853 地盤 香港延坪道

MF-2505A  
T5-R/F



名稱	栏杆收口位置图	制圖	林仁安	2024-02-22	修改		
材料	如圖	復核			日期		
顏色	詳見加工圖	批准			圖號	J853-MF-A6	