



工程指示 / 要求簡箋 ENGINEER INSTRUCTIONS(E.I.)

工程指示編號:	EI- 7757	修改版本:	-
	HK-0847		
工程編號:	J 853	工程名稱:	延坪道 (第2期)
收件人:	生統/	發件人:	Jingo
工程項目:	ROWE, HOUSE A 後製 門窗 FD 門鋁料拆料圖 (紫色)	日期:	13/5/2024

<input type="checkbox"/> 原合約工程包	<input type="checkbox"/> 原合約工程加 / 減賬 QT-	<input type="checkbox"/> 新工程報價 QT-
---------------------------------	--	------------------------------------

信件批核號碼/圖紙參考編號:	批核模具圖紙編號:
客戶指示附件:	管理內部批簽署:

<input type="checkbox"/> 初步鋁料 B.M.	<input type="checkbox"/> 加工拆圖, 然後生產	<input type="checkbox"/> 尺寸表
<input type="checkbox"/> 正式鋁料 B.M.	<input type="checkbox"/> 技術上資料/指示	<input type="checkbox"/> 報價
<input type="checkbox"/> 配件 B.M.	<input type="checkbox"/> 樣辦或貨品說明書	<input type="checkbox"/> 分判合約
<input type="checkbox"/> 其他:		

內容: 暫不加工, 先備開料單.

分屋出貨

完成上列要求日期: 20/5/2024

國內

<input type="checkbox"/> 生產技術總監	<input type="checkbox"/> 連附件	<input checked="" type="checkbox"/> 技術部	<input checked="" type="checkbox"/> 連附件	<input type="checkbox"/> 生產部	<input type="checkbox"/> 連附件
<input type="checkbox"/> 採購部	<input type="checkbox"/> 連附件	<input checked="" type="checkbox"/> 生產統籌部	<input checked="" type="checkbox"/> 連附件	<input type="checkbox"/> 報關組	<input type="checkbox"/> 連附件
<input type="checkbox"/> 質檢部	<input type="checkbox"/> 連附件	<input type="checkbox"/> 會計部	<input type="checkbox"/> 連附件	<input type="checkbox"/> 機械設計部	<input type="checkbox"/> 連附件
<input type="checkbox"/> 香港辦	<input type="checkbox"/> 連附件	<input type="checkbox"/> 其他:			

香港

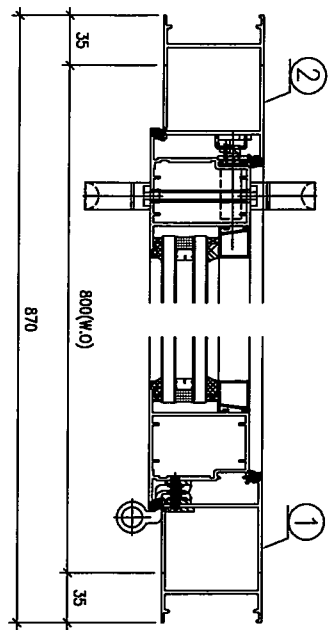
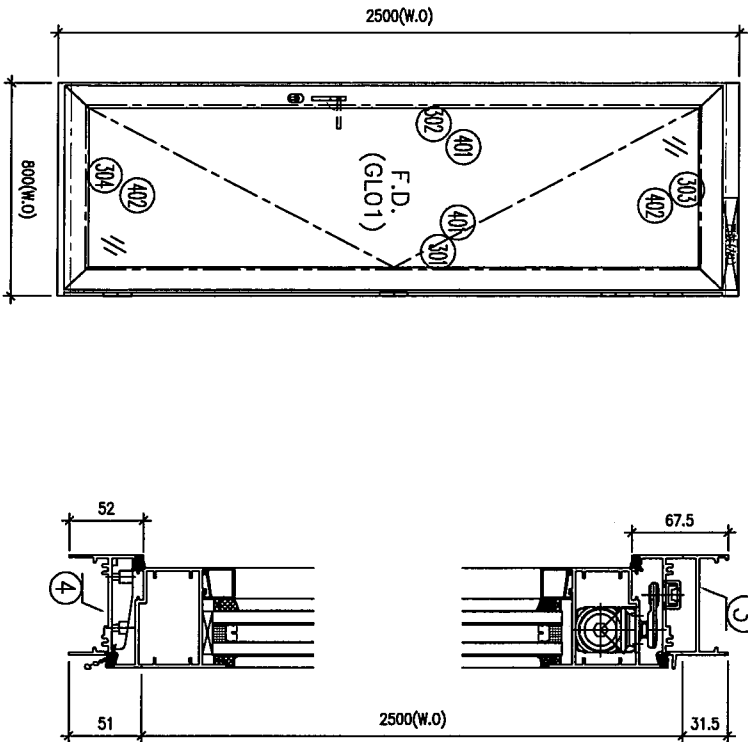
<input type="checkbox"/> 行政部	<input type="checkbox"/> 連附件	<input type="checkbox"/> 會計部	<input type="checkbox"/> 連附件	<input type="checkbox"/> 統籌部	<input type="checkbox"/> 連附件	<input type="checkbox"/> 工程部	<input type="checkbox"/> 連附件
<input type="checkbox"/> 採購部	<input type="checkbox"/> 連附件	<input type="checkbox"/> QS部	<input type="checkbox"/> 連附件	<input type="checkbox"/> 地盤管理	<input type="checkbox"/> 連附件	<input type="checkbox"/> 維修部	<input type="checkbox"/> 連附件

*發件人簽署:	*組別成員批核簽署:
傳遞編號:	項目經理簽署:

圖則登記表  
DRAWING REGISTER

工程名稱 Project Title:		延坪道二期 HOUSE A後裝門窗 FD門拆料圖		年													
工程編號 Project No:		J-853		月													
分發予 Distributed To				日													
				年	24												
				月	5												
				日	9												
圖則編號 Drg. No.		圖則名稱 Drawing Title		修訂編號 Revision No.													
WF.13F		FD門組裝圖		1	-												
FDR-1		FD門玉鎖點及拉巴放樣圖		2	-												
X86267-163RL		門框邊企(左)加工圖		3	-												
X86267-163RR		門框邊企(右)加工圖		4	-												
X86269-163TR		門框頂橫加工圖		5	-												
X85947-163BR		門框底橫加工圖		6	-												
X86268-163RL		FD門玉企加工圖		7	-												
X86268-163RR		FD門玉企加工圖		8	-												
X86268-163TR		FD門玉頂橫加工圖		9	-												
X86268-163BR		FD門玉底橫加工圖		10	-												
X85964-B163		多鎖點拉巴加工圖		11	-												
X85964-C163		多鎖點拉巴加工圖		12	-												
JM1001-2		門玉鋁碼		13	-												
LJ-B58		門玉氣鼓墊巴		14	-												
LJ-B59		門玉組裝鋁碼		15	-												
LJ-B53		門鼓墊巴		16	-												
2305-A		合頁墊巴		17	-												
2305-B		合頁墊巴		18	-												

序号	圖号	数量	房號	樓層
1	WF. 13F	1	HOUSE A	G/F
合計:		1		



加工說明:  
1、頂橫安裝FD門鼓;  
2、底橫安裝窗扣;  
3、底橫開兩個去水孔;

序號	材料編號	材料名稱	加工圖號	長度 L (MM)	單位	幅數		小計
						單樞	小計	
1	X86267	門框左企	86267-163RL	2582.5	支	1	1	1
2	X86267	門框右企	86267-163RR	2582.5	支	1	1	1
3	X86269	門框頂橫	86269-163TR	714	支	1	1	1
4	X85947	門框底橫	85947-163BR	704	支	1	1	1

如下為門玉料

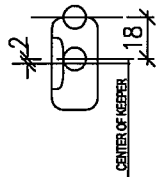
301	X86268	門玉左企	86268-163RL	2515	支	1	1	1
302	X86268	門玉右企	86268-163RR	2515	支	1	1	1
303	X86268	門玉頂橫	86268-163TR	712	支	1	1	1
304	X86268	門玉底橫	86268-163BR	712	支	1	1	1
401	X86036	企玻璃線	直口開料	2374	支	2	2	2
402	X86036	橫玻璃線	直口開料	532	支	2	2	2
501	X85964	多點鎖拉巴	85964-B163	1319	支	1	1	1
502	X85964	多點鎖拉巴	85964-C163	694	支	1	1	1



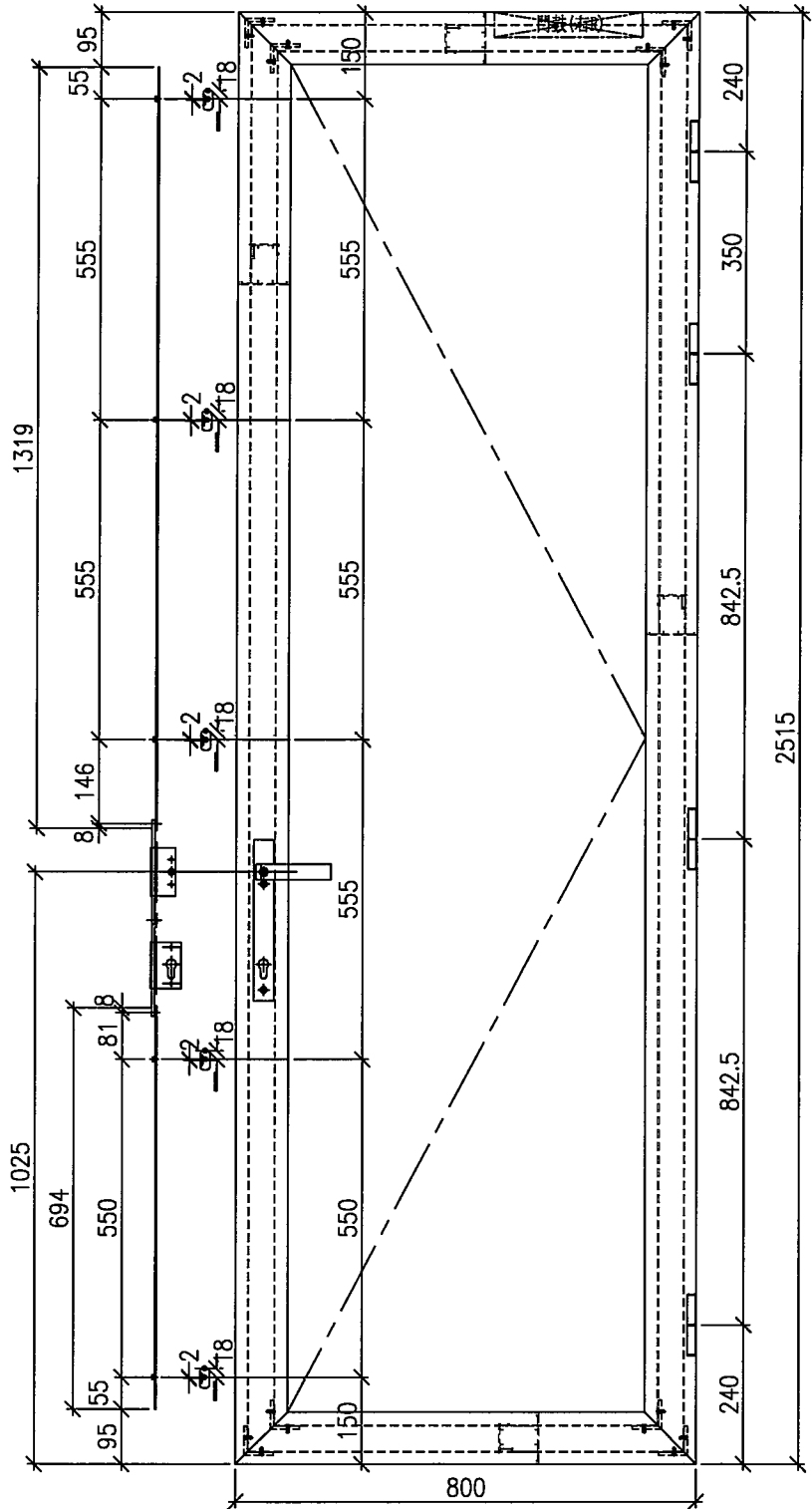
美特鋁質有限公司  
MIDI Aluminium Fabricator Ltd.

工程號 J853 地盤 延坪道2期

序号	图号	房號	数量
1	WF. 13F	HOUSE A	1
合計:			1



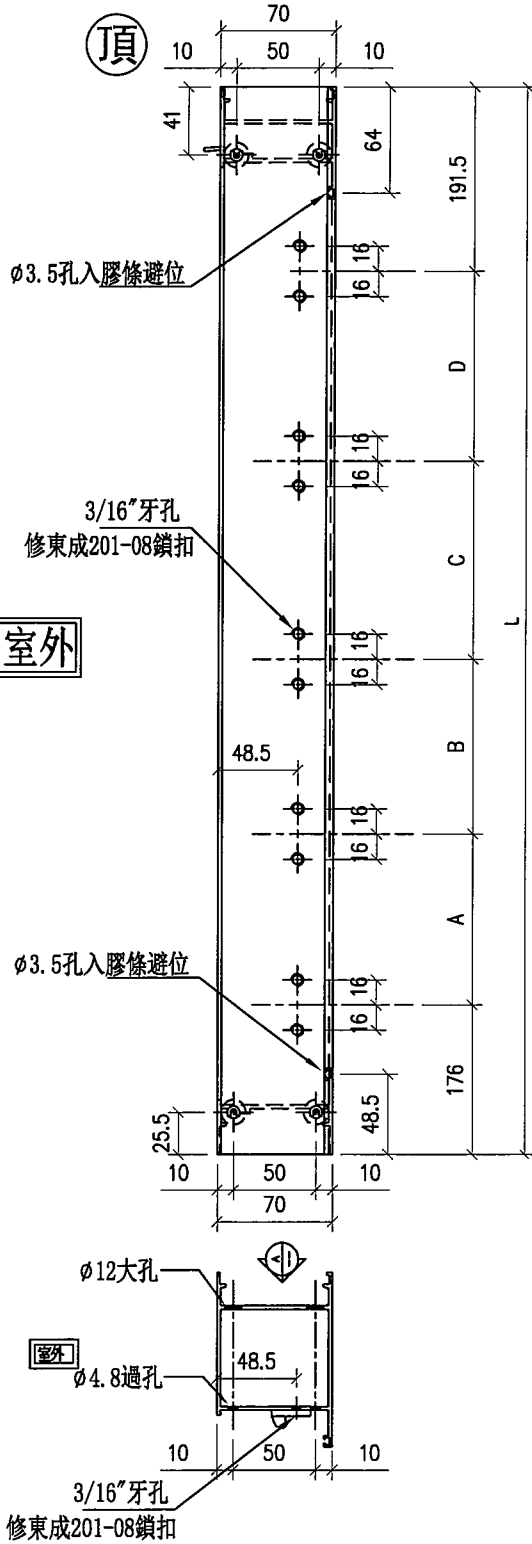
放大4倍看



名稱	FD門玉鎖點及拉巴放樣圖	制圖	周廣志	2024. 03. 27	修改			
材料	-	復核	謝永林	2024. 05. 08	日期			
顏色	古銅色/JMQ213457	批準			圖號	FDR-1		

序號	物料編號	數量	L	A	B	C	D	位置
1	86267-163RL	1	2582.5	550	555	555	555	WF. 13F
合計:		1						

工程號	J853	地盤	延坪道2期
-----	------	----	-------

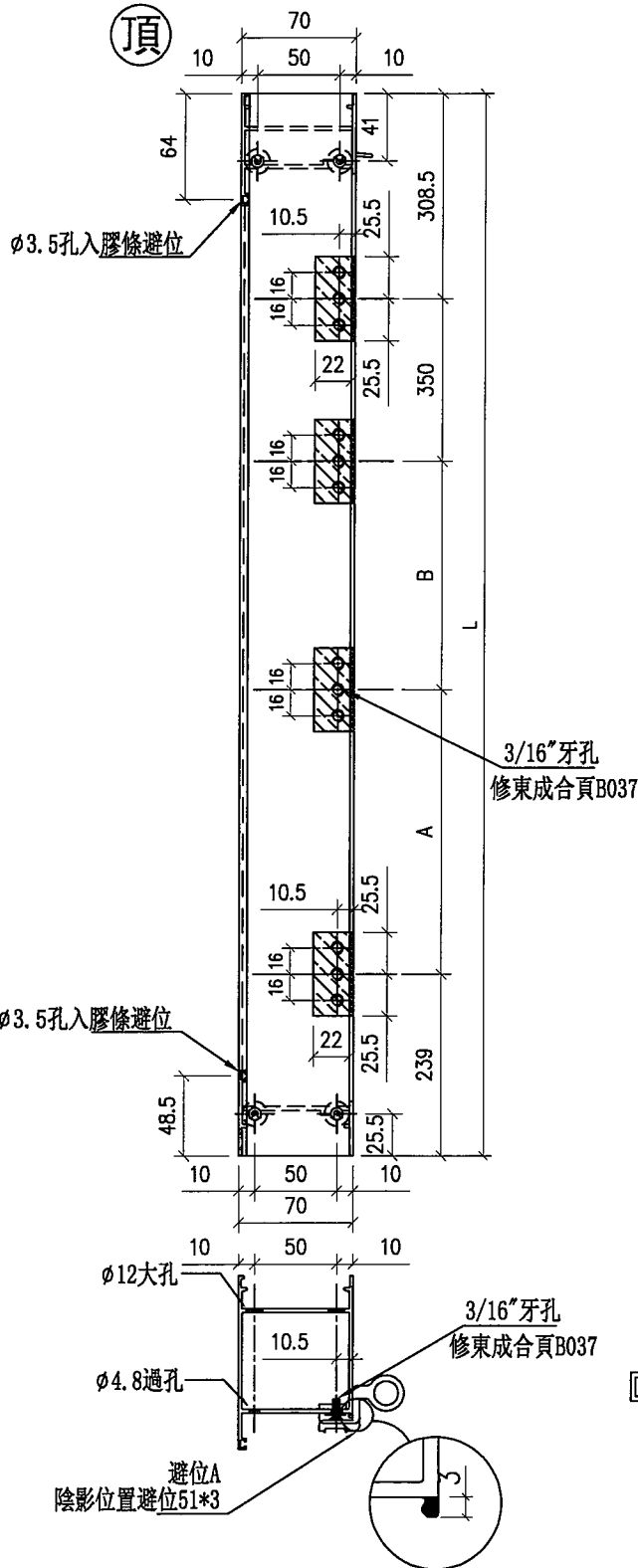


名稱	門框邊企(左)	制圖	周廣志	2024. 03. 27	修改			
材料	X86267	復核	謝永林	2024. 05. 08	日期			
顏色	JMQ213457 (古銅)	批准			圖號	X86267-163RL		



序號	物料編號	數量	L	A	B	位置
1	86267-163RR	1	2582.5	842.5	842.5	WF. 13F
合計:		1				

工程號	J853	地盤	延坪道2期
-----	------	----	-------



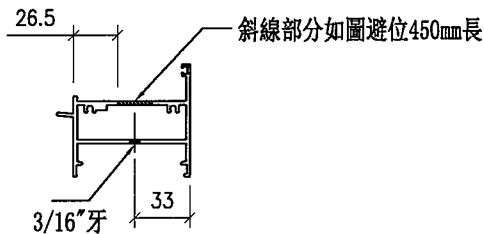
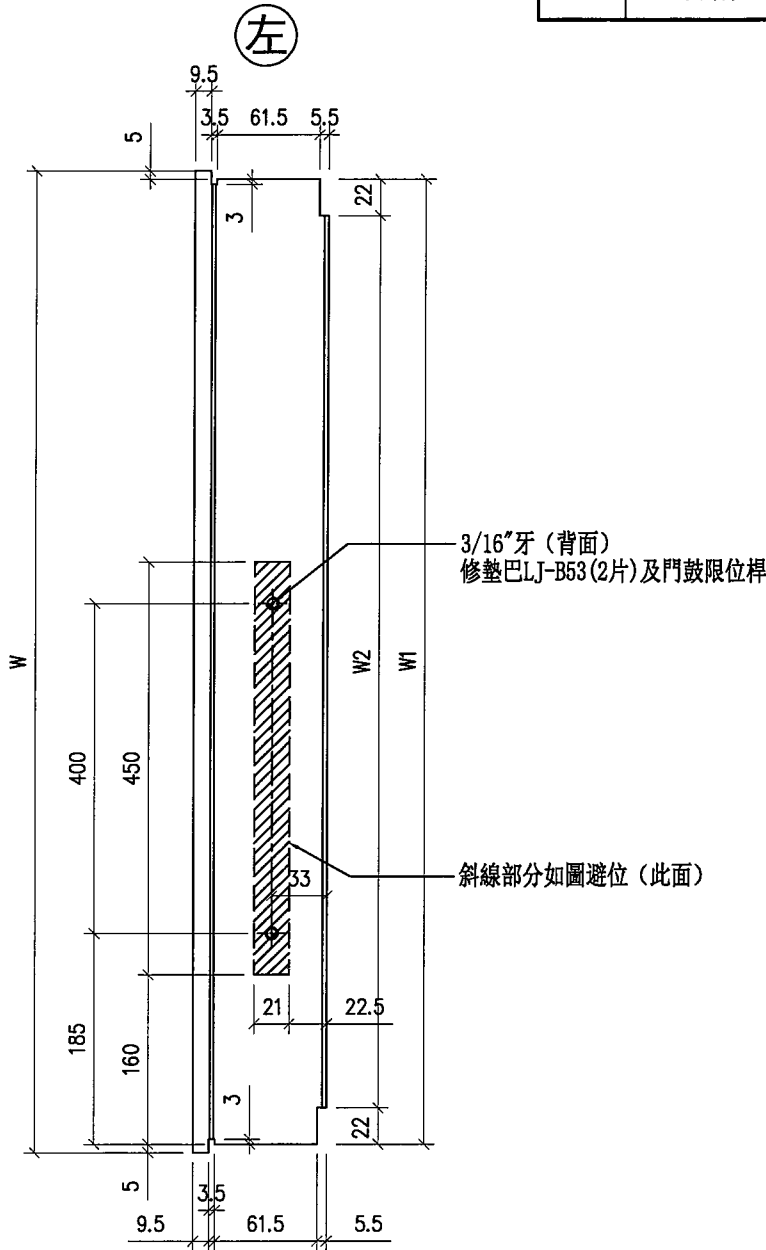
名稱	門框邊企(右)	制圖	周廣志	2024.03.27	修改		
材料	X86267	復核	謝永林	2024.05.08	日期		
顏色	JMQ213457 (古銅)	批准			圖號	X86267-163RR	



美特鋁質有限公司  
MIDI Aluminium Fabricator Ltd.

工程號 J853 地盤 延坪道2期

序號	物料編號	數量	W	W1	W2	位置
1	86269-163TR	1	714	704	660	WF. 13F
合計:		1				



注意：此門框頂橫需與門玉頂橫一起配套加工及安裝閉門器

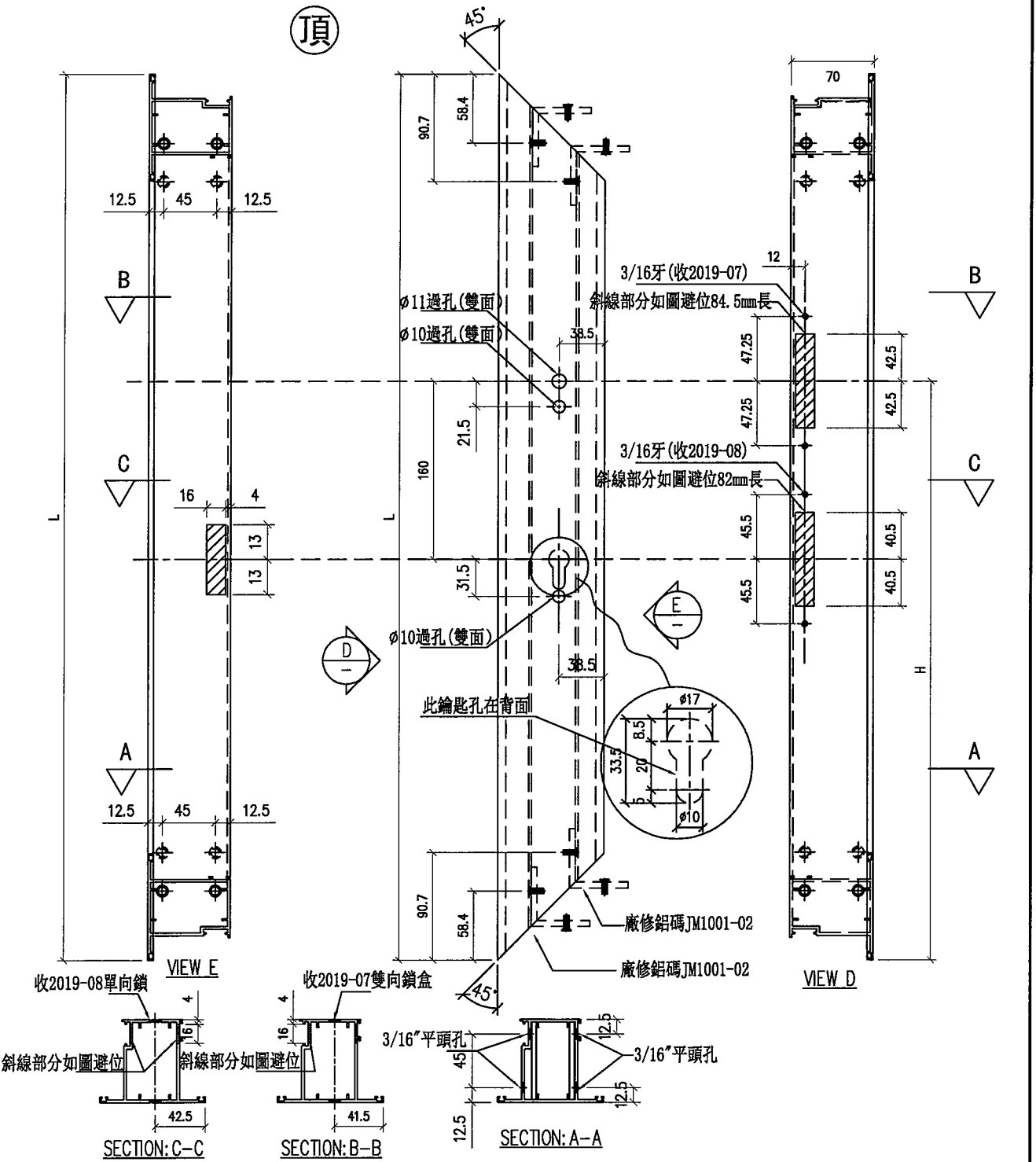
名稱	門框頂橫	制圖	周廣志	2024. 03. 27	修改		
材料	X86269	復核	謝永林	2024. 05. 08	日期		
顏色	JMQ213457 (古銅)	批准			圖號	J853-86269-163TR	





序號	物料編號	數量	L	H	位置
1	86268-163RL	1	2515	1025	WF. 13F
合計:		1			

工程號 J853 地盤 延坪道2期



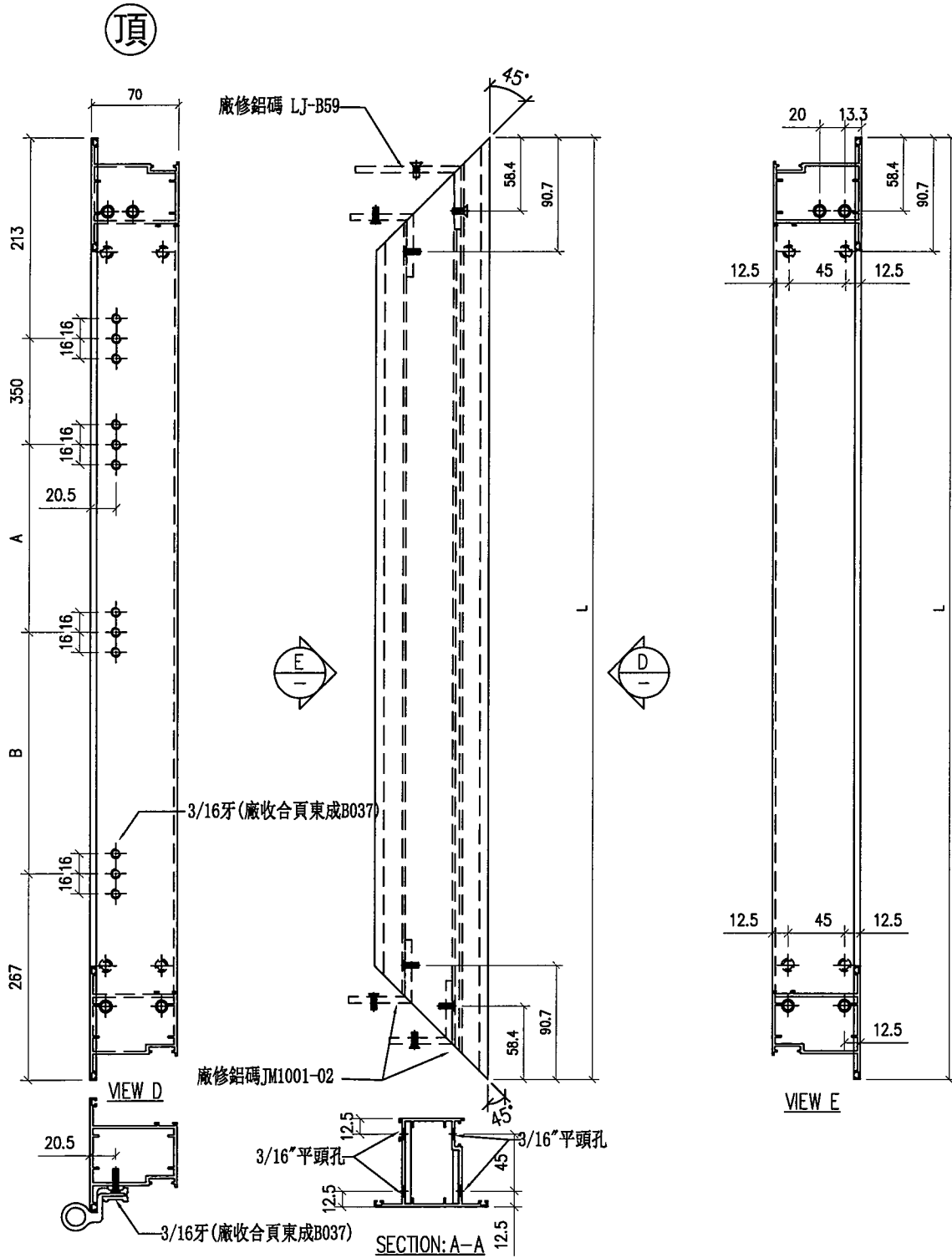
名稱	FD門玉企	制圖	周廣志	2024. 03. 27	修改		
材料	X86268	復核	謝永林	2024. 05. 08	日期		
顏色	JMQ213457 (古銅)	批准			圖號	J853-86268-163RL	



美特鋁質 有限公司  
MIDI Aluminium Fabricator Ltd.

序號	物料編號	數量	L	A	B	位置
1	86268-163RR	1	2515	842.5	842.5	WF. 13F
合計:		1				

工程號 J853 地盤 延坪道2期



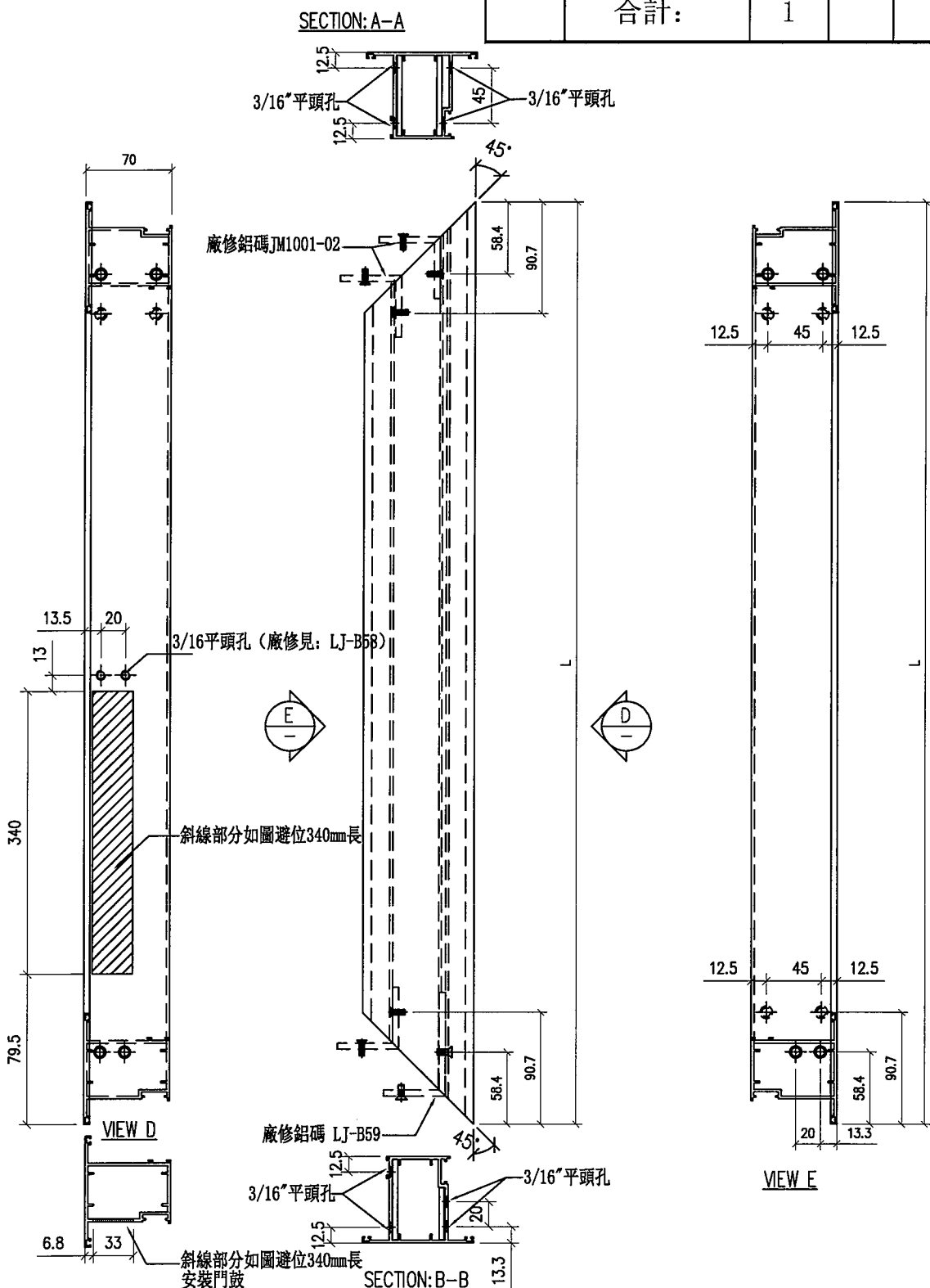
名稱	FD門玉企	制圖	周廣志	2024.03.27	修改		
材料	X86268	復核	謝永林	2024.05.08	日期		
顏色	JMQ213457 (古銅)	批准			圖號	J853-86268-163RR	



美特鋁質 有限公司  
MIDI Aluminium Fabricator Ltd.

工程號 J853 地盤 延坪道2期

序號	物料編號	數量	L	位置
1	86268-163TR	1	712	WF. 13F
合計:		1		



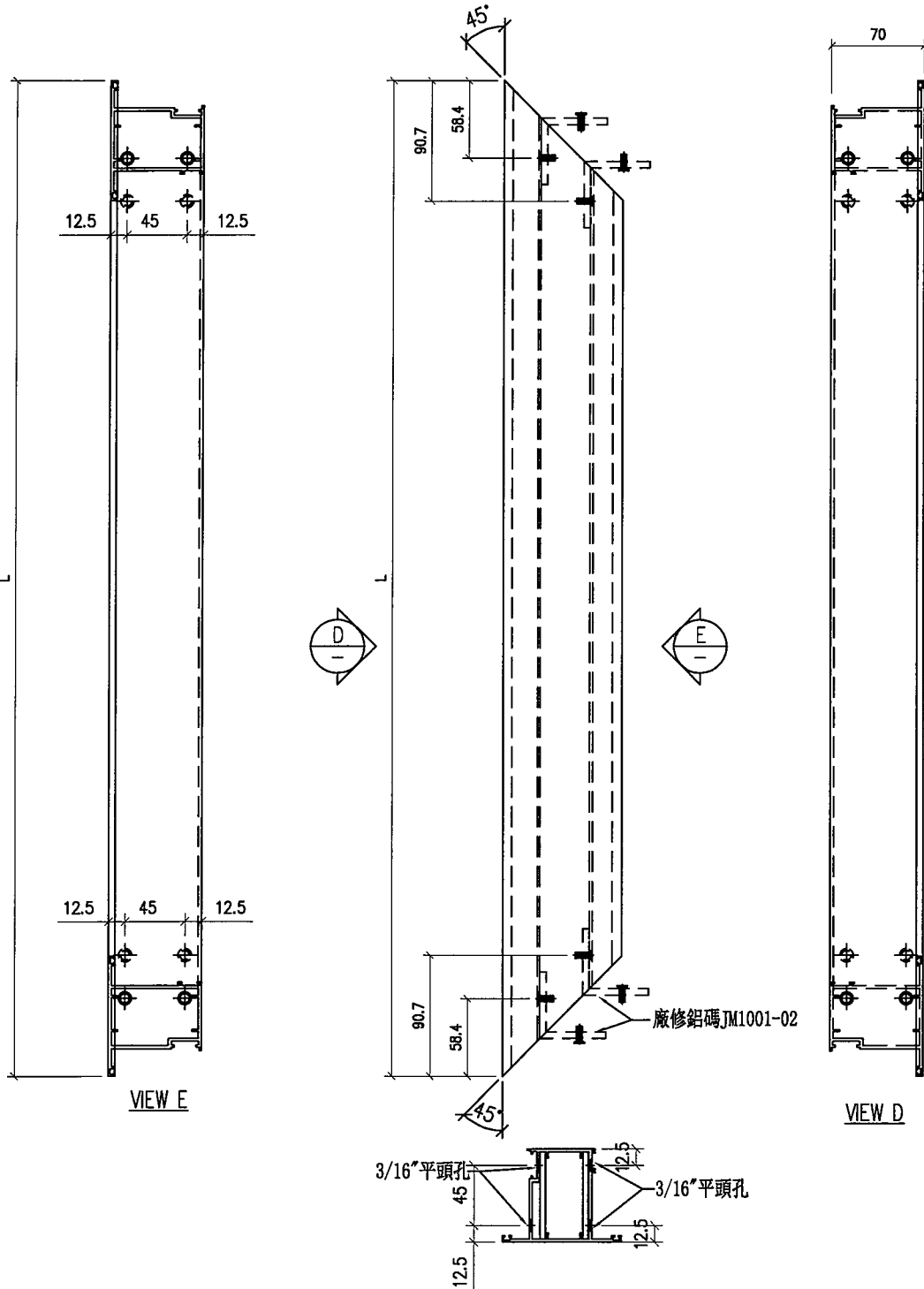
名稱	FD門玉頂橫	制圖	周廣志	2024. 03. 27	修改		
材料	X86268	復核	謝永林	2024. 05. 08	日期		
顏色	JMQ213457 (古銅)	批准			圖號	J853-86268-163TR	



美特鋁質 有限公司  
MIDI Aluminium Fabricator Ltd.

工程號 J853 地盤 延坪道2期

序號	物料編號	數量	L	位置
1	86268-163BR	1	712	WF. 13F
合計:		1		



廠修鋁碼JM1001-02

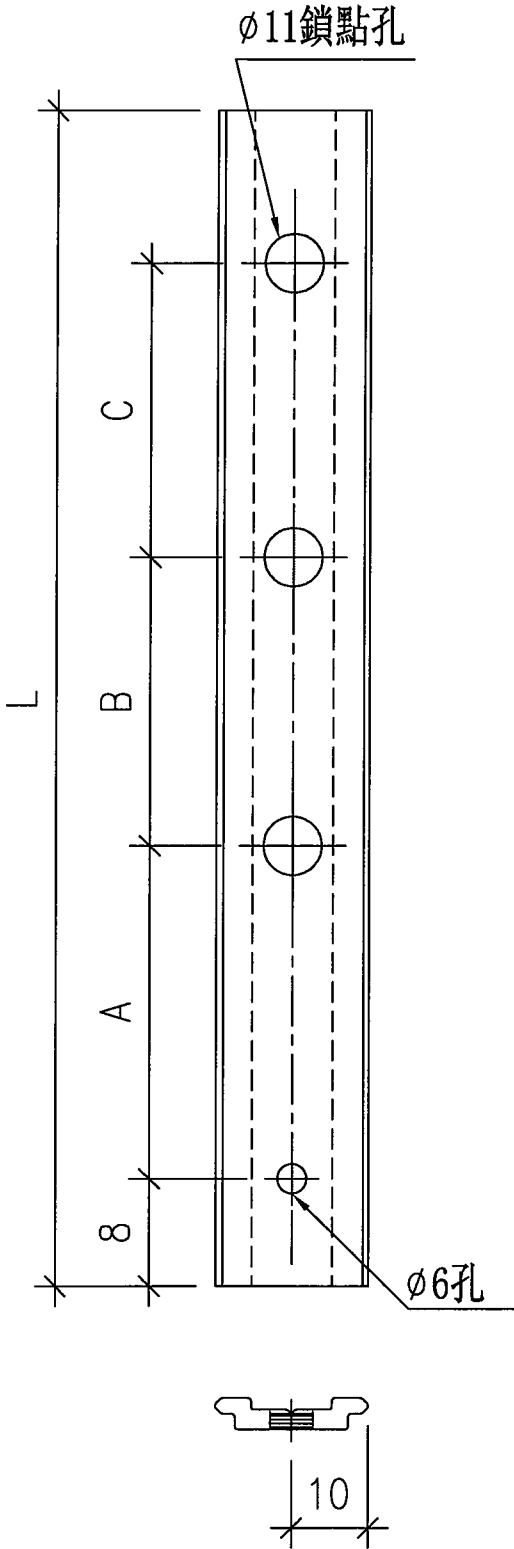
名稱	FD門玉底橫	制圖	周廣志	2024. 03. 27	修改		
材料	X86268	復核	謝永林	2024. 05. 08	日期		
顏色	JMQ213457 (古銅)	批准			圖號	J853-86268-163BR	



美特鋁質 有限公司  
MIDI Aluminium Fabricator Ltd.

序號	物料編號	位置	數量	L	A	B	C
1	85964-B163	WF. 13F	1	1319	146	555	555
		合計	1				

工程號 J853 地盤 延坪道2期



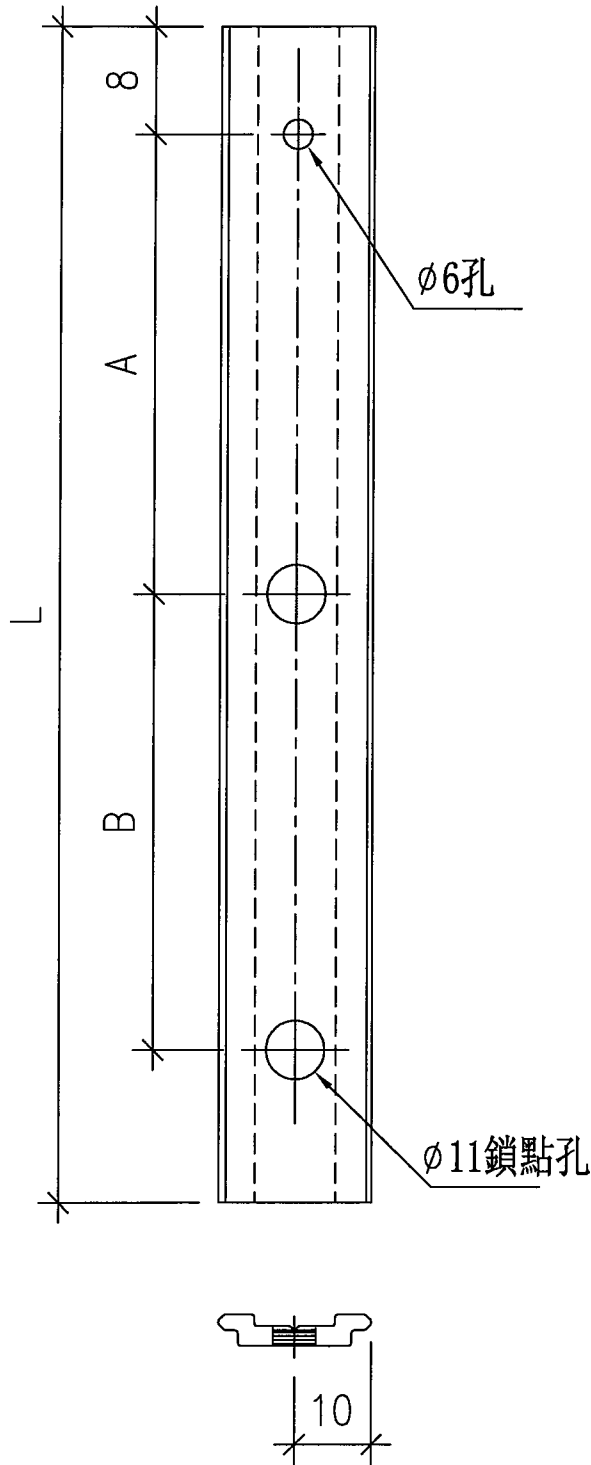
名稱	多鎖點拉巴	制圖	周廣志	2024. 03. 27	修改		
材料	X85964	復核	謝永林	2024. 05. 08	日期		
顏色	JMQ213457 (古銅)	批准			圖號	J853-85964-B163	



美特鋁質 有限公司  
MIDI Aluminium Fabricator Ltd.

序號	物料編號	位置	數量	L	A	B
1	85964-C163	WF. 13F	1	694	81	550
		合計	1			

工程號 J853 地盤 延坪道2期



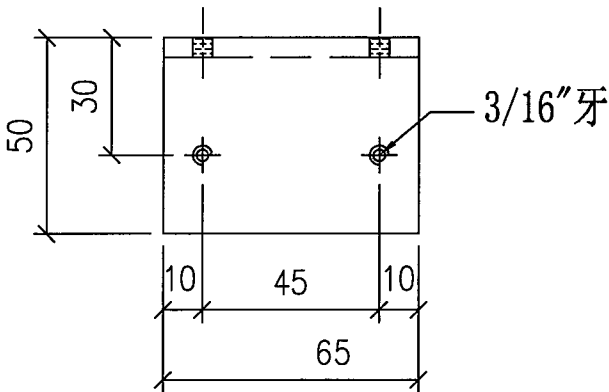
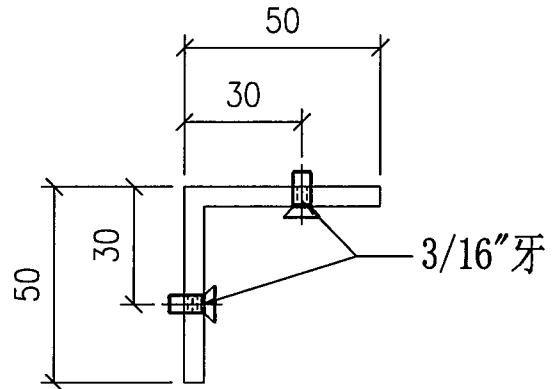
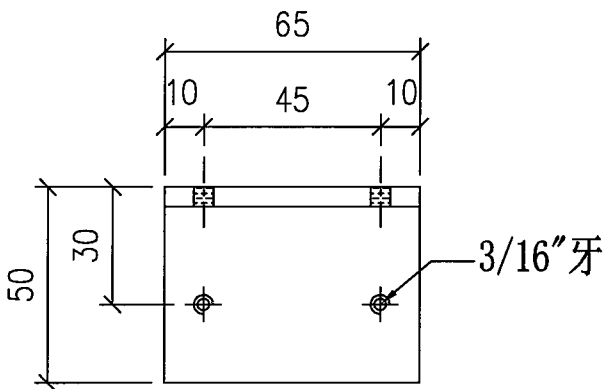
名稱	多鎖點拉巴	制圖	周廣志	2024. 03. 27	修改			
材料	X85964	復核	謝永林	2024. 05. 08	日期			
顏色	JMQ213457 (古銅)	批准			圖號	J853-85964-C163		



美特鋁質 有限公司  
MIDI Aluminium Fabricator Ltd.

序号	物料編號	數量	位置
01	JM1001-02	8	FD門玉組裝

工程號	J853	地盤	延坪道2期
-----	------	----	-------



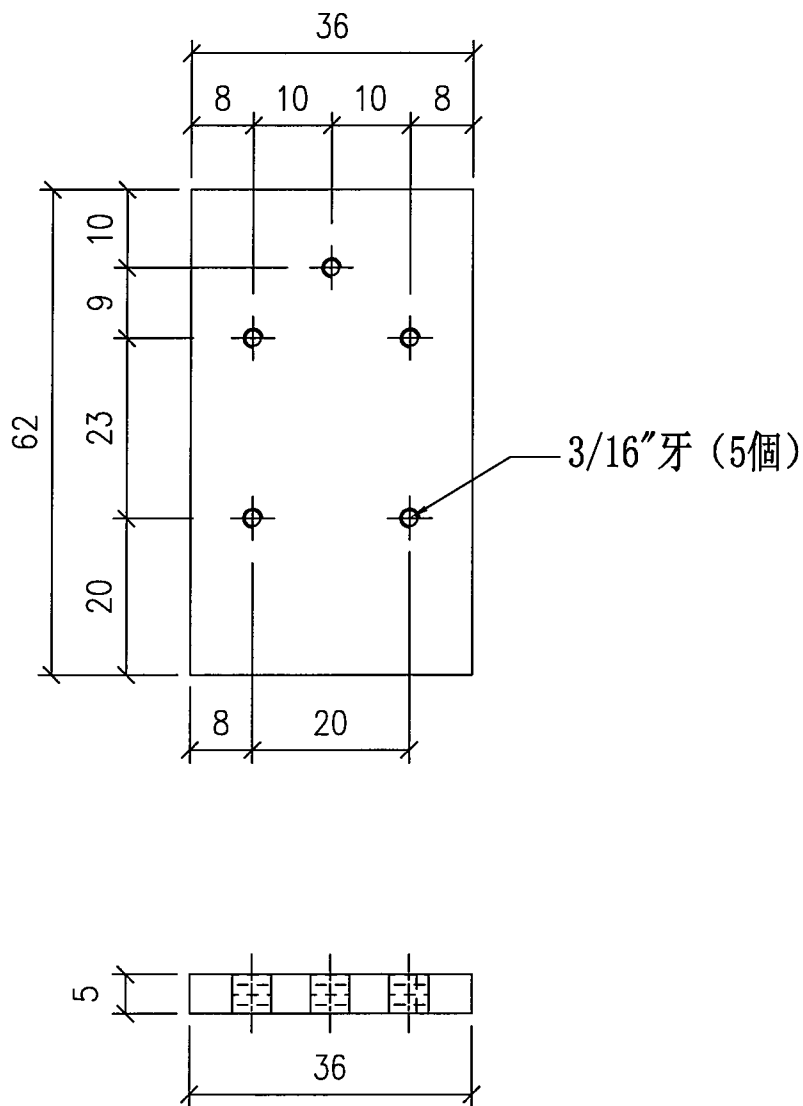
名稱	門玉鋁碼	制圖	周廣志	2024.03.27	修改		
材料	JM1001 (50*50*5鋁角)	復核	謝永林	2024.05.08	日期		
顏色	鉻化	批准			圖號	JM1001-2	



美特鋁質 有限公司  
MIDI Aluminium Fabricator Ltd.

序号	物料編號	數量	位置
01	LJ-B58	1	門玉頂橫收門鼓墊巴用

工程號	J853	地盤	延坪道2期
-----	------	----	-------



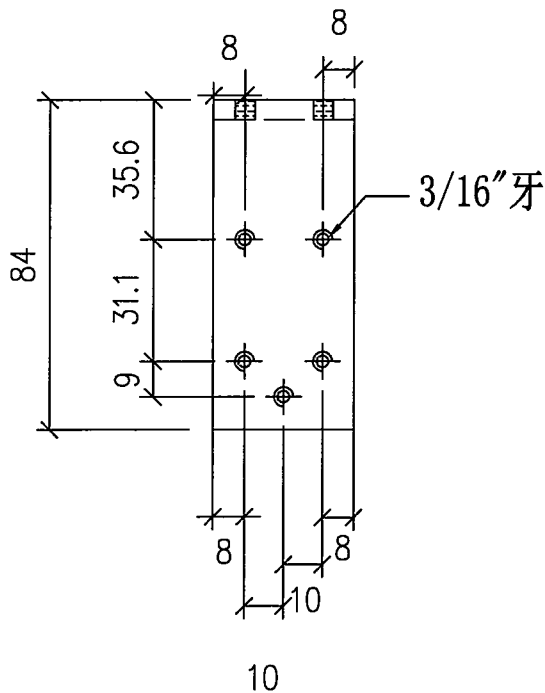
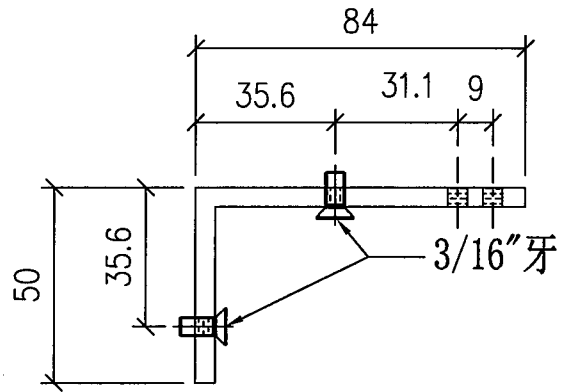
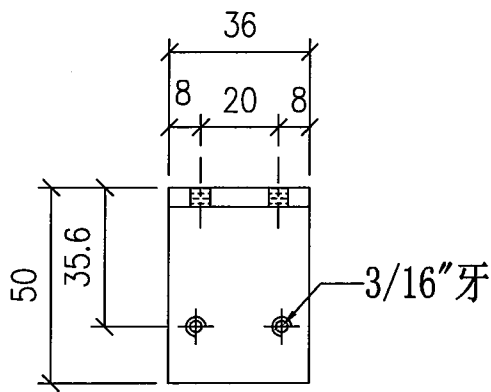
名稱	門玉氣鼓墊巴	制圖	周廣志	2024.03.27	修改		
材料	5mm厚鋁巴(餘料)	復核	謝永林	2024.05.08	日期		
顏色	鉻化	批准			圖號	LJ-B58	



美特鋁質 有限公司  
MIDI Aluminium Fabricator Ltd.

序号	物料編號	數量	位置
01	LJ-B59	1	門玉頂橫收門鼓位用

工程號	J853	地盤	延坪道2期
-----	------	----	-------



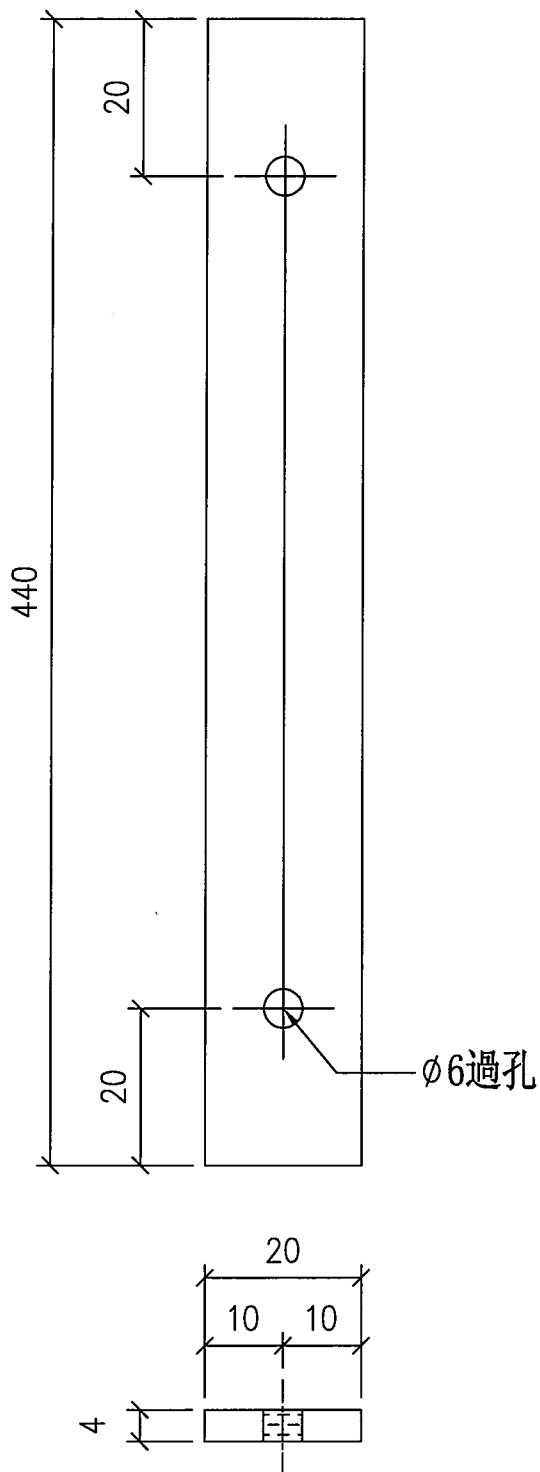
名稱	門玉組裝鋁碼	制圖	周廣志	2024.03.27	修改		
材料	50*84*5mm厚鋁角(用餘料)	復核	謝永林	2024.05.08	日期		
顏色	鉻化	批准			圖號	LJ-B59	



美特鋁質 有限公司  
MIDI Aluminium Fabricator Ltd.

序号	物料編號	數量	位置
01	LJ-B53	2	門框頂橫收門鼓位用

工程號	J853	地盤	延坪道2期
-----	------	----	-------



名稱	門鼓墊巴	制圖	周廣志	2024.03.27	修改		
材料	4mm厚鋁巴(用餘料)	復核	謝永林	2024.05.08	日期		
顏色	鉻化	批准			圖號	LJ-B53	



美特鋁質 有限公司  
MIDI Aluminium Fabricator Ltd.

序号  
01

物料編號  
2305-A

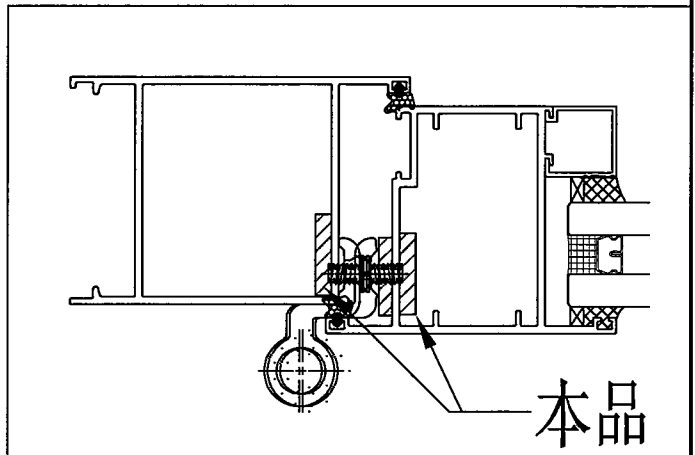
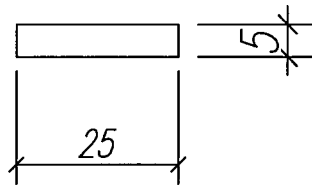
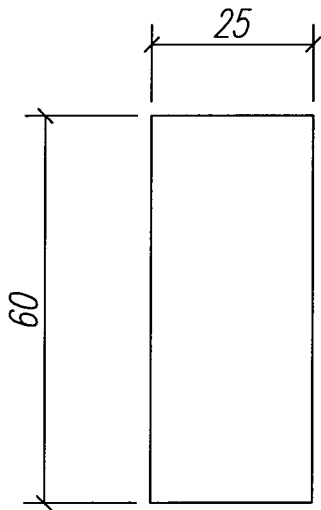
數量  
8

工程號

J853

地盤

延坪道2期



加工：由工廠自配孔位

本品

名稱	合頁墊巴	制圖	周廣志	2024.03.27	修改		
材料	25*5mm厚鋁巴	復核	謝永林	2024.05.08	日期		
顏色	鉻化	批准			圖號	2305-A	



美特鋁質 有限公司  
MIDI Aluminium Fabricator Ltd.

序号

物料編號

數量

01

2305-B

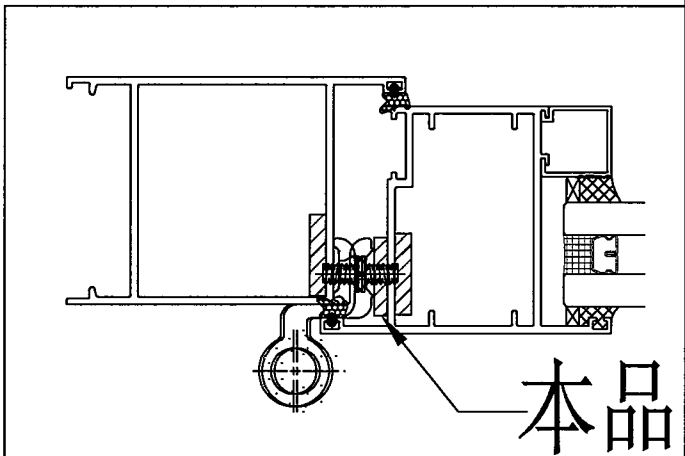
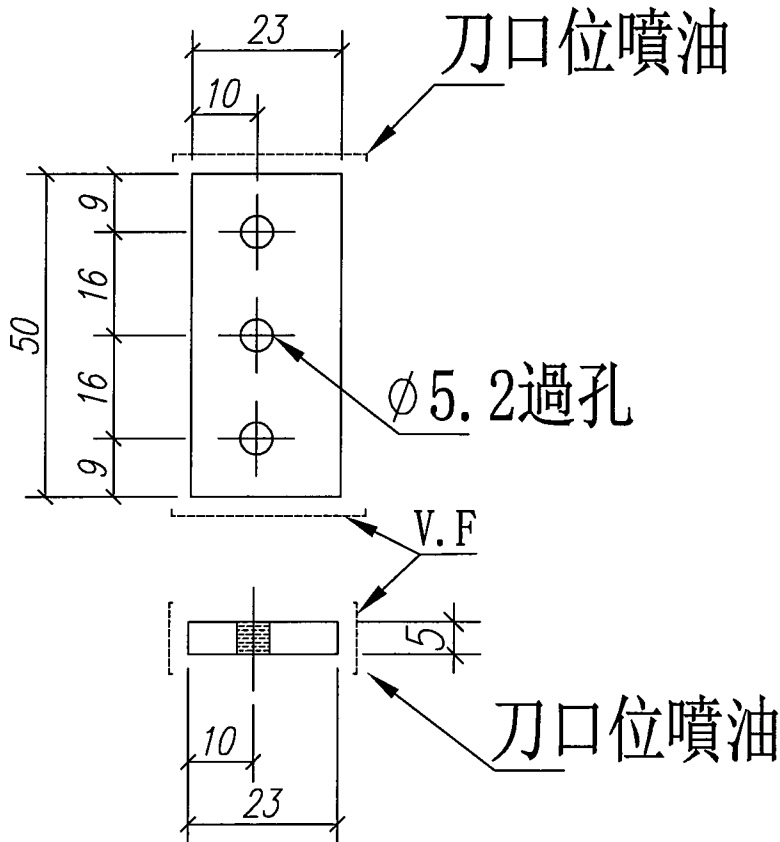
4

工程號

J853

地盤

延坪道2期



名稱	合頁墊巴	制圖	周廣志	2024.03.27	修改		
材料	23*5mm厚鋁巴	復核	謝永林	2024.05.08	日期		
顏色	鉻化-JMQ213457 (古銅)	批准			圖號	2305-B	